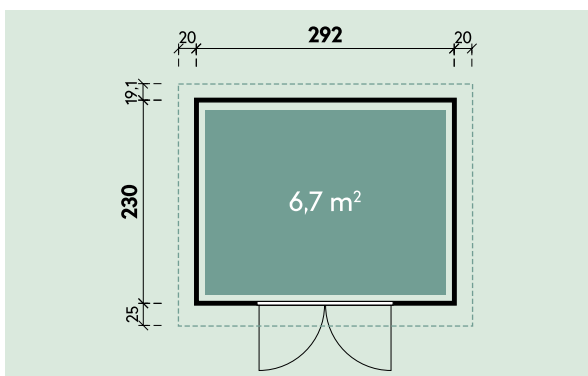


Technische Daten

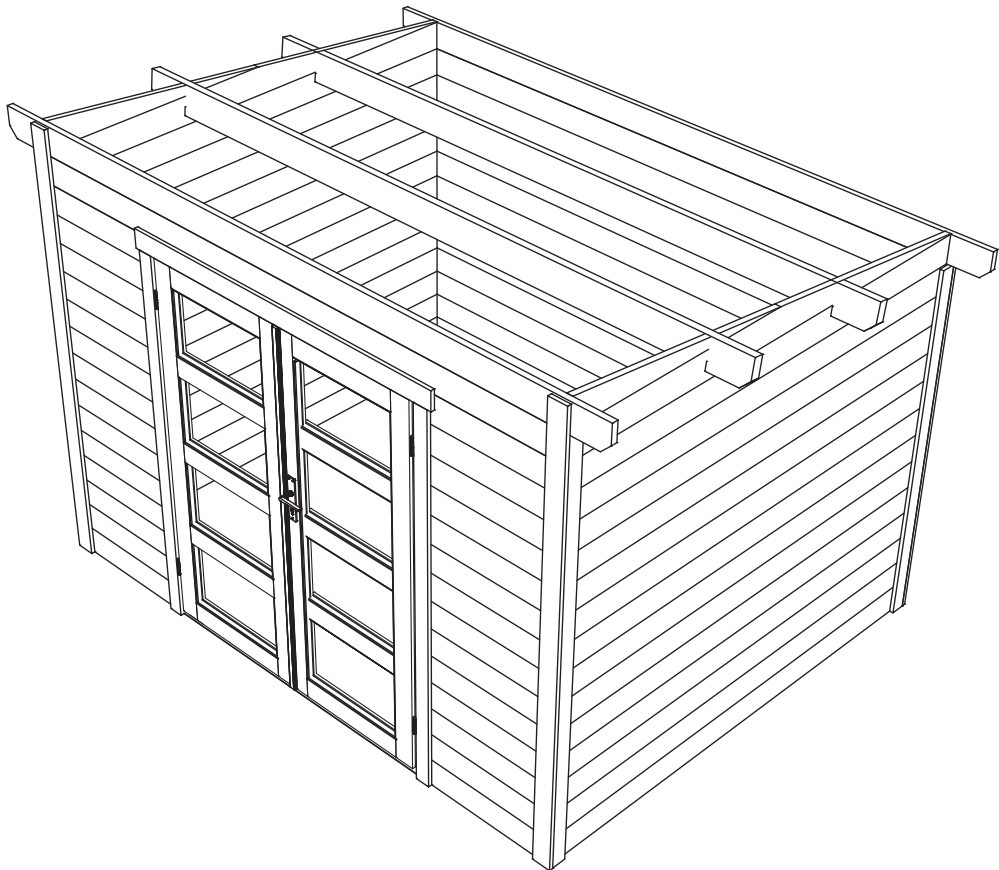
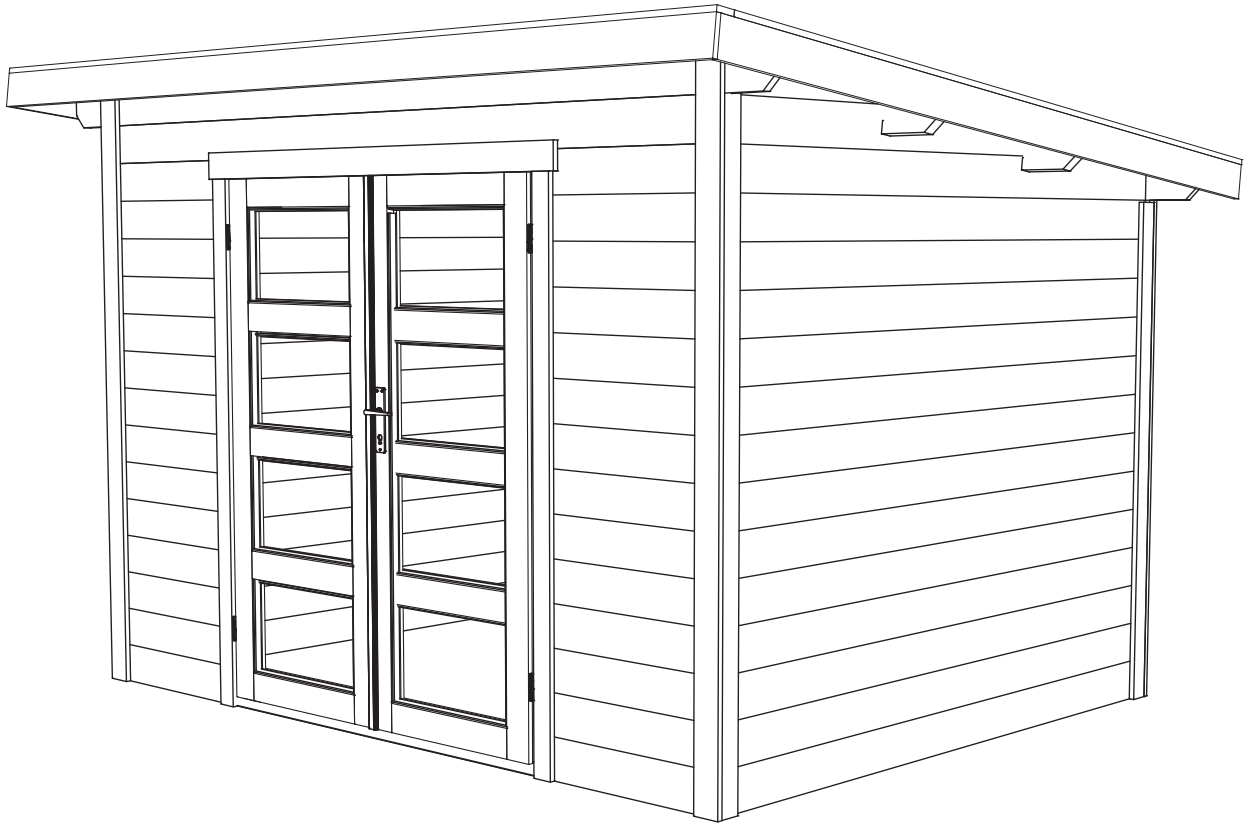


Artikelnummer:

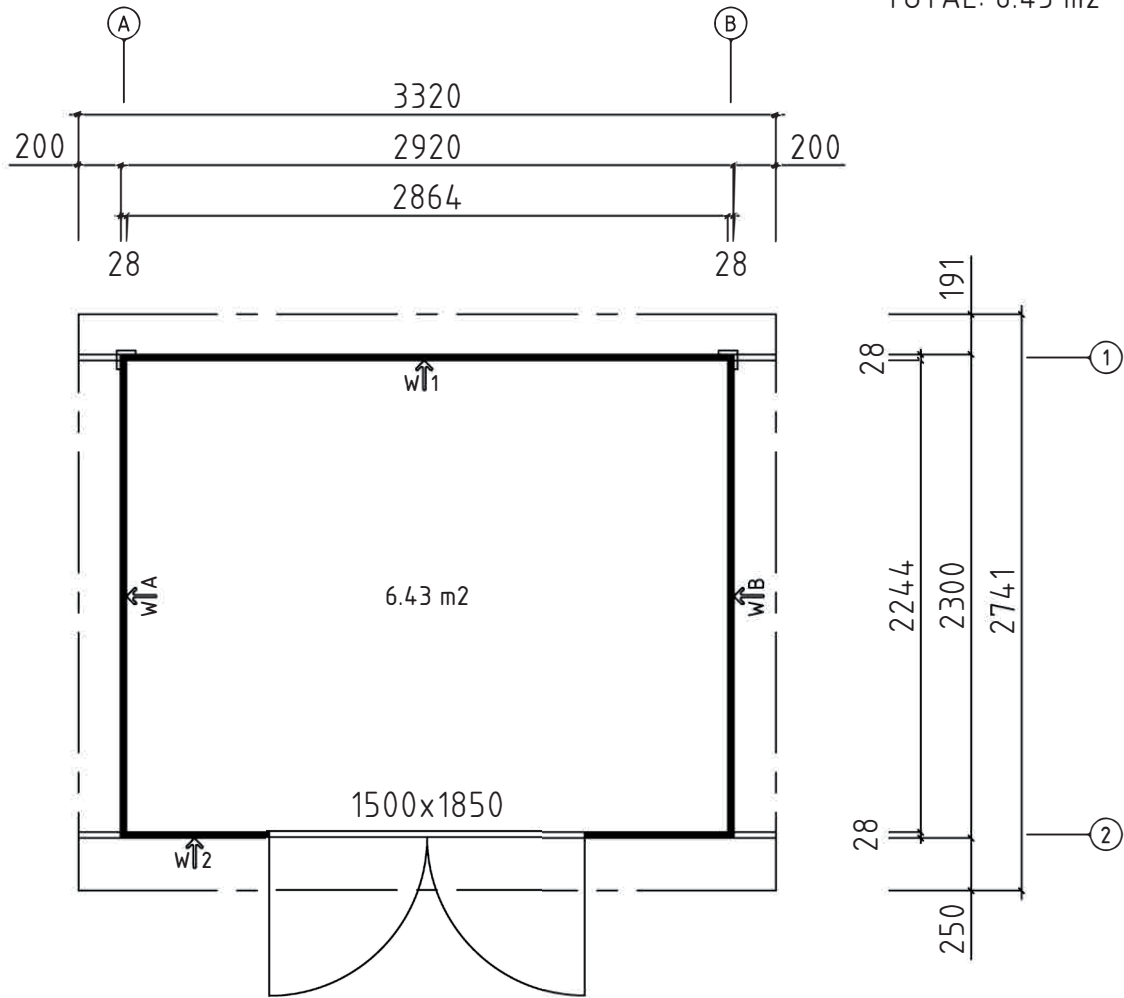
611 050

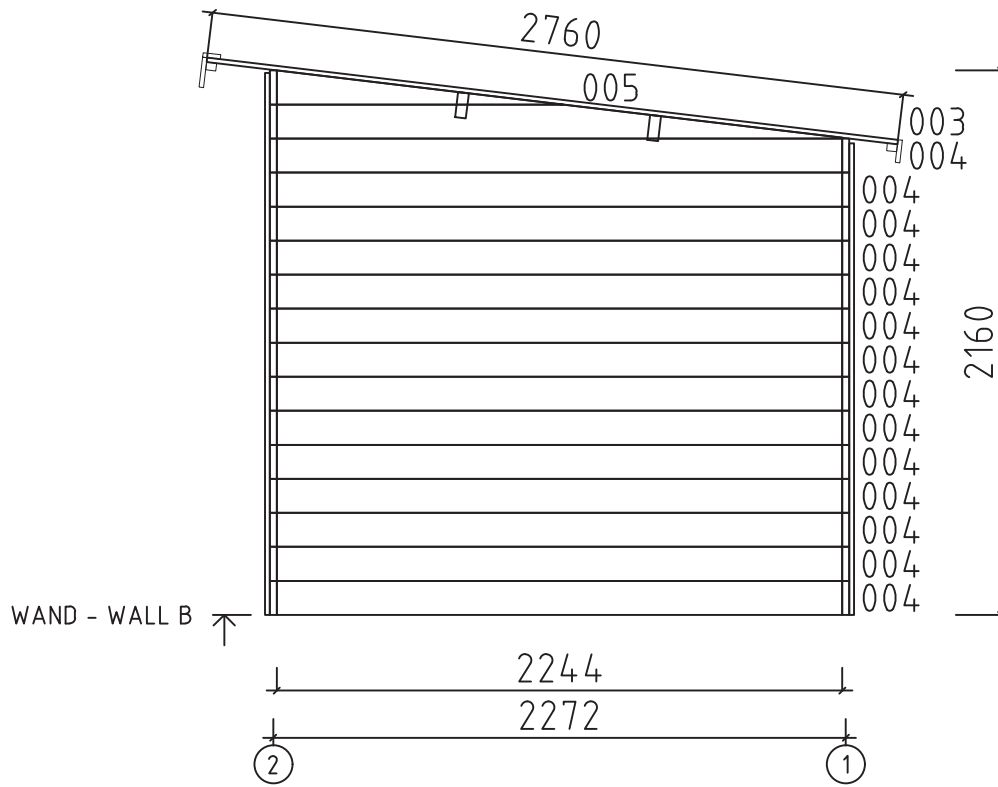


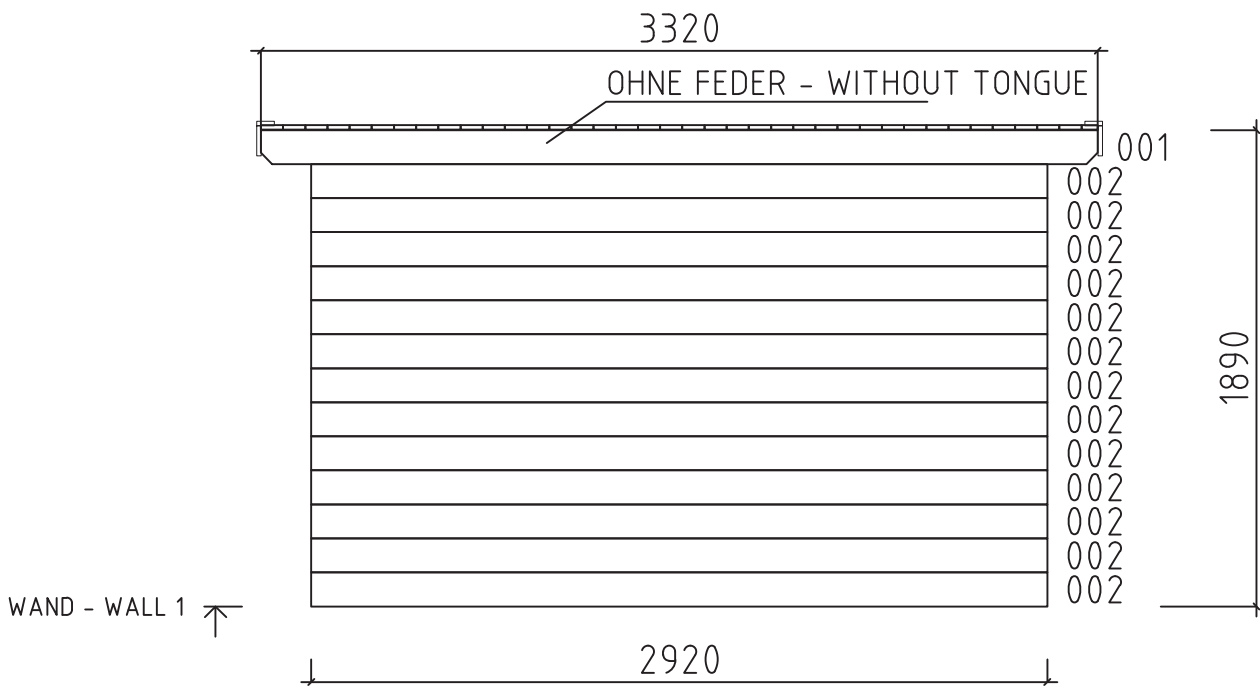
Kontrolliert durch:

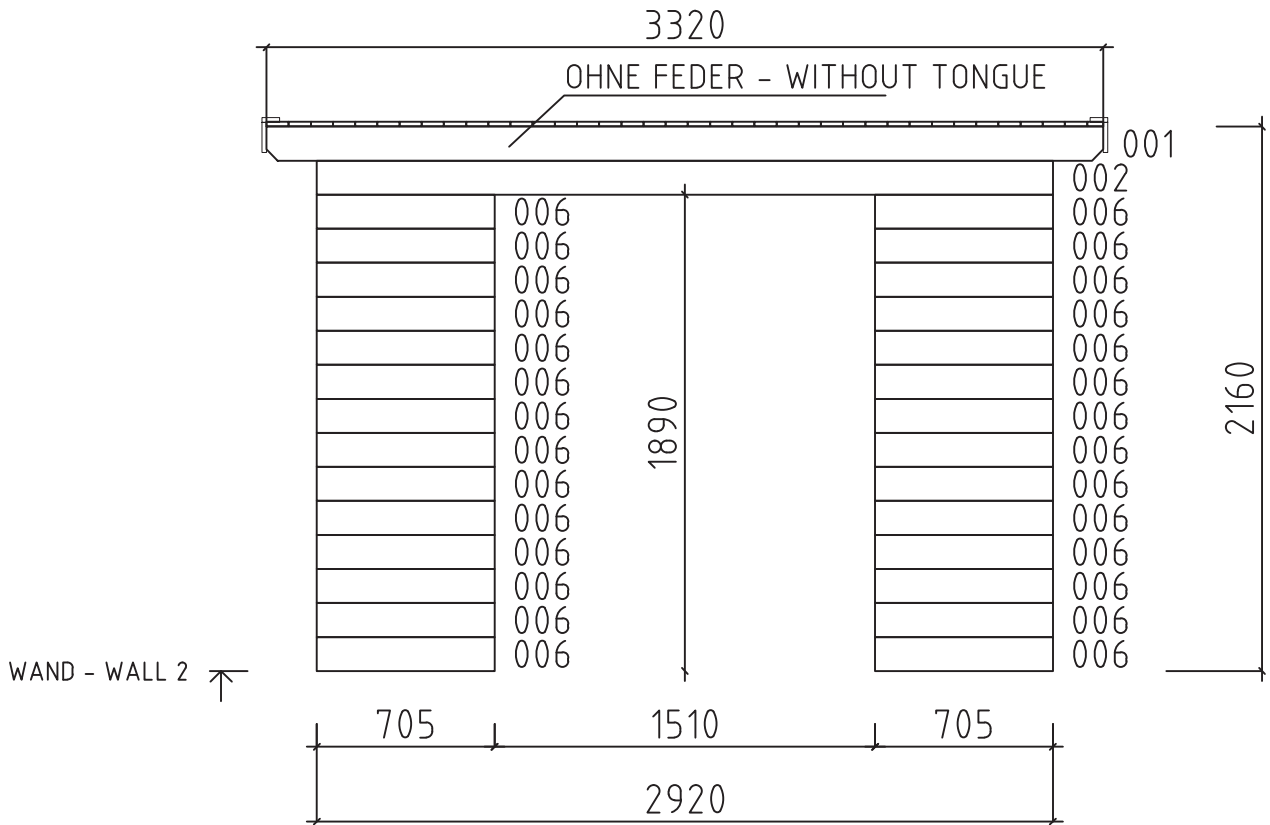


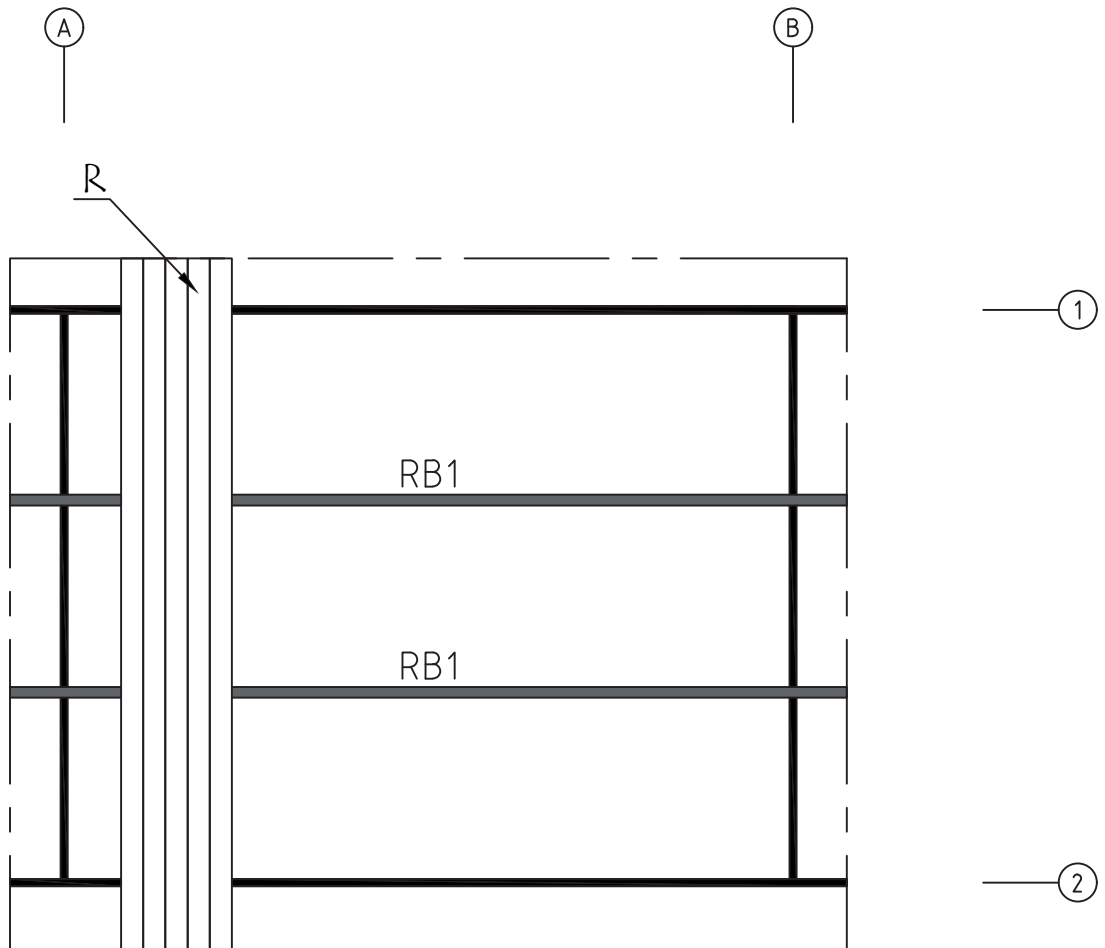
H = 1.700 m
TOTAL: 6.43 m²

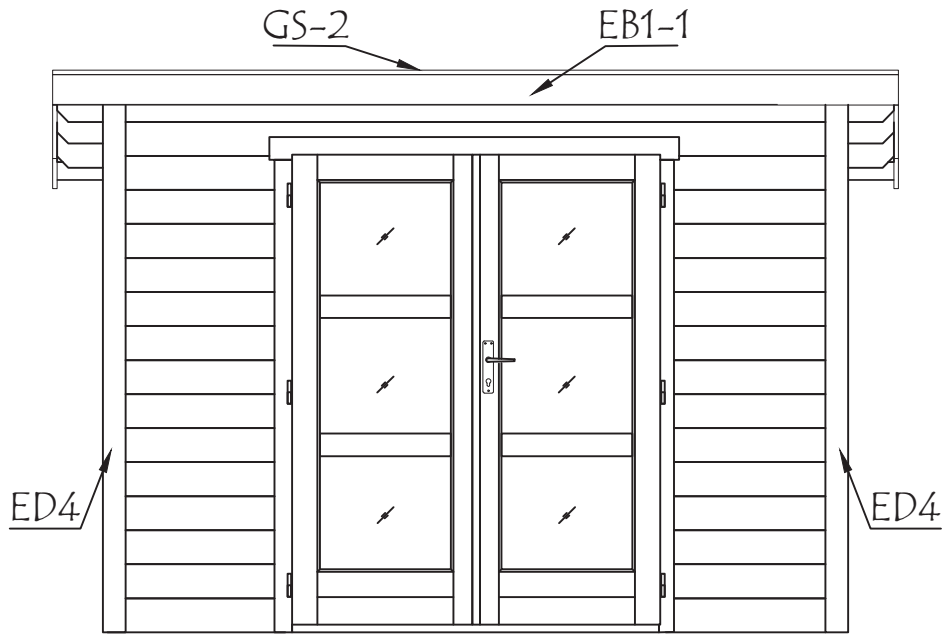






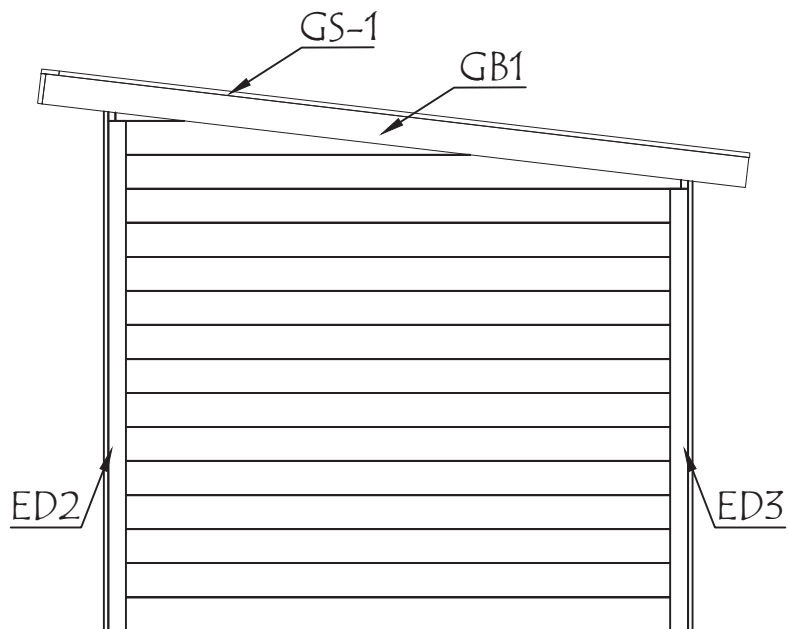






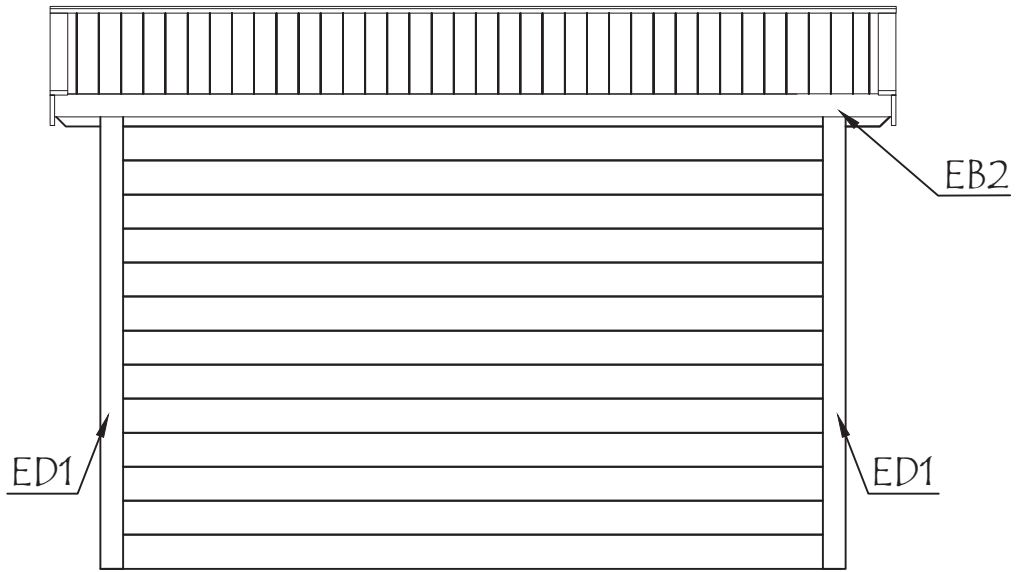
VORDERANSICHT-FRONT VIEW

SCALE: NOT TO SCALE



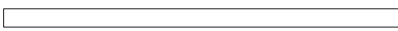
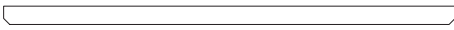
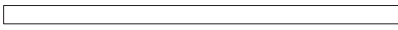
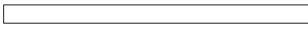
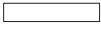
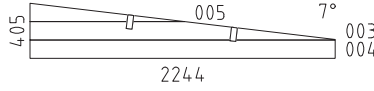
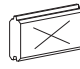




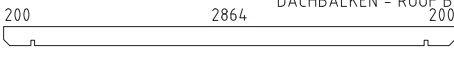
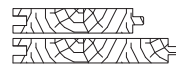







SEITENANSICHT (RECHTS) - SIDE VIEW (RIGHT)

SCALE: NOT TO SCALE



RÜCKANSICHT - BACK VIEW

SCALE: NOT TO SCALE

Pos	Stückliste - Specification 2834780	Stck. Pcs.	Profil Profile (mm)	Länge Length (mm)
EX1	ERZATZBOHLE - SPARE BEAM 	1	28x135	2920
001	OHNE FEDER - WITHOUT TONGUE 	2	28x135	3320
002		14	28x135	2920
004		26	28x135	2244
006		28	28x135	705
WA-1 WB-1		1 1	28x405	2244
SH	SCHLAGHOLZ - HAMMER BLOCK 28 MM 	2	28x135	300
ED1	DECKENLEISTEN - COVERING BOARD 	2	90x18	1870
ED2	DECKENLEISTEN - COVERING BOARD 	2	70x18	2025
ED3	DECKENLEISTEN - COVERING BOARD 	2	70x18	1755
ED4	DECKENLEISTEN - COVERING BOARD 	2	90x18	2150
RB1	DACHBALKEN - ROOF BEAM 	2	43x140	3320
R-1	DACHBRETT - ROOFBOARD 88mm or-oder 114mm 	38+1 30+1	88x18 114x18	2760
GB1-1	GIEBELLEISTE - GABLE MOULDING 90° 	2	18x120	2810
EB1-1	TRAUFENBRETTER - EAVES BOARD 	1	18x120	3356
EB2-1	TRAUFENBRETTER - EAVES BOARD 	1	18x90	3320
ES-1	TRAUFENLEISTE - EAVES STRIPS 	2	30x40	3320
GS-1	GIEBELDECKLEISTE - GABLE COVER STRIPS 	2	18x70	2760
GS-2	GIEBELDECKLEISTE - GABLE COVER STRIPS 	1	18x70	3356
HS34	SCHRAUBEN FÜR GIEBELLEISTE - SCREWS FOR GABLE MOULDING / GB 16 	67	Ø4.5x50	
	SCHRAUBEN FÜR TRAUFBRETTER - SCREWS FOR EAVES BOARD / EB 16			
	SCHRAUBEN FÜR TRAUFBRETTER - SCREWS FOR EAVES STRIPS / ES 16			
	SCHRAUBEN FÜR GIEBELDECKLEISTEN - SCREWS FOR GABLE COVER STRIPS / GS 19			

