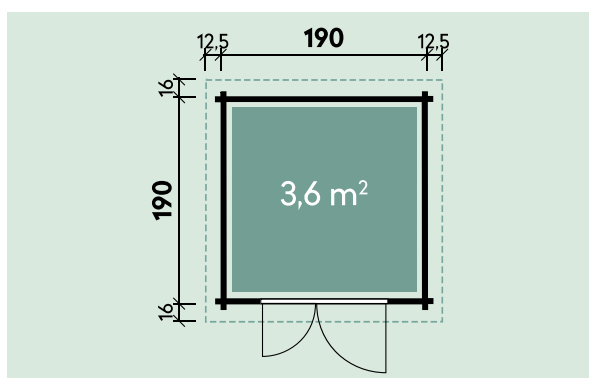


Technische Daten



Artikelnummer: 611 107

Besteht aus: 611 100 (Seite 2) und 813 000 (Seite 13)



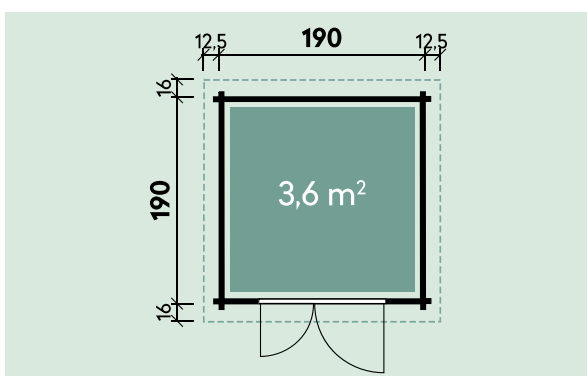
Kontrolliert durch:

Technische Daten

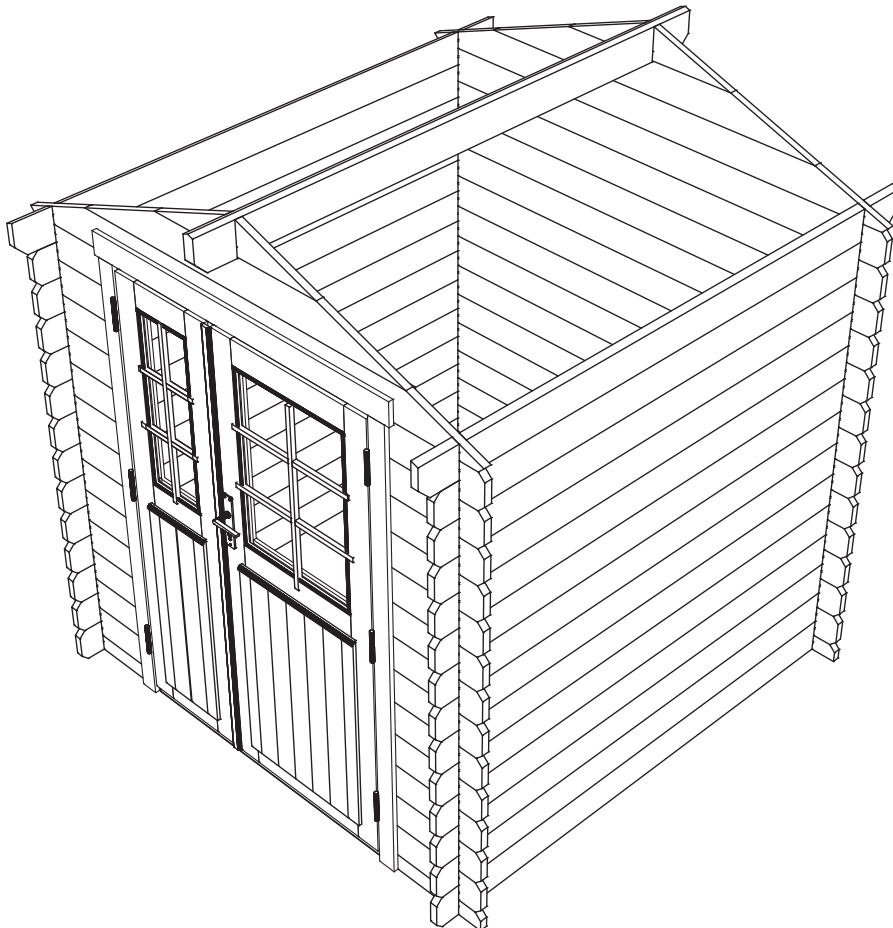


Artikelnummer:

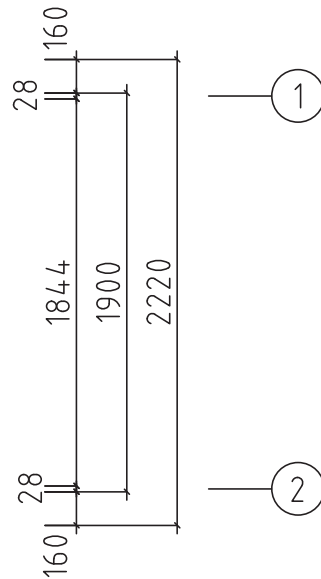
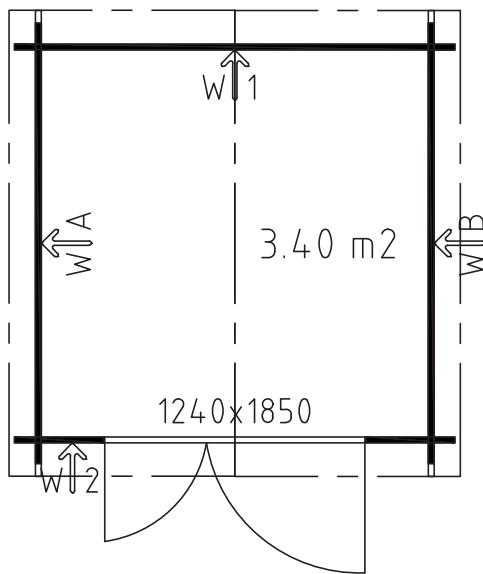
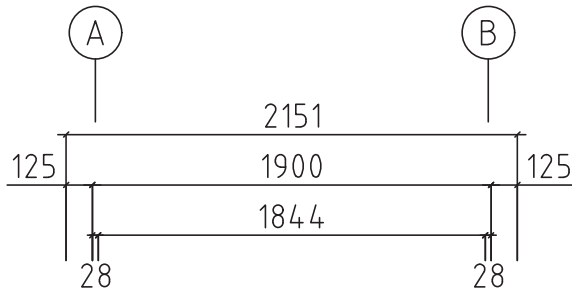
611 100

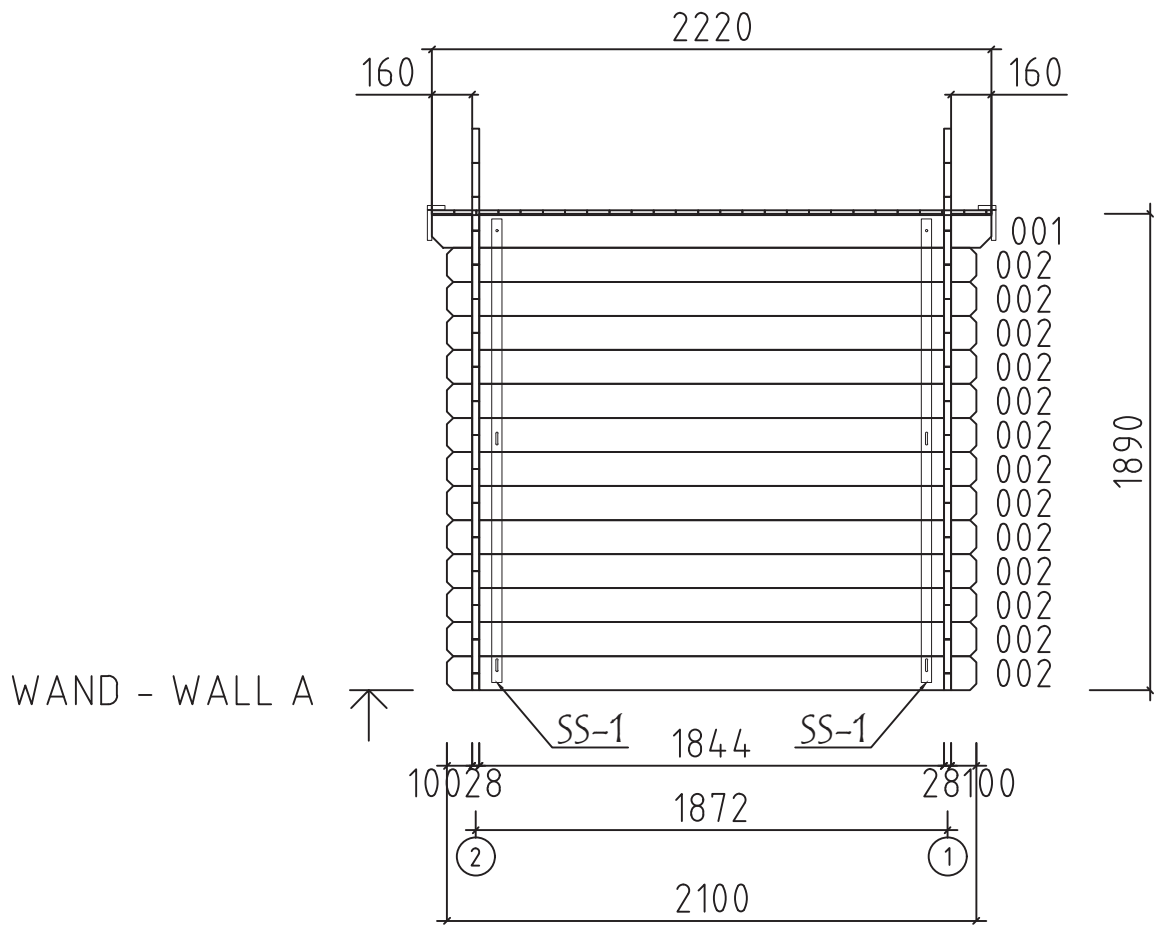


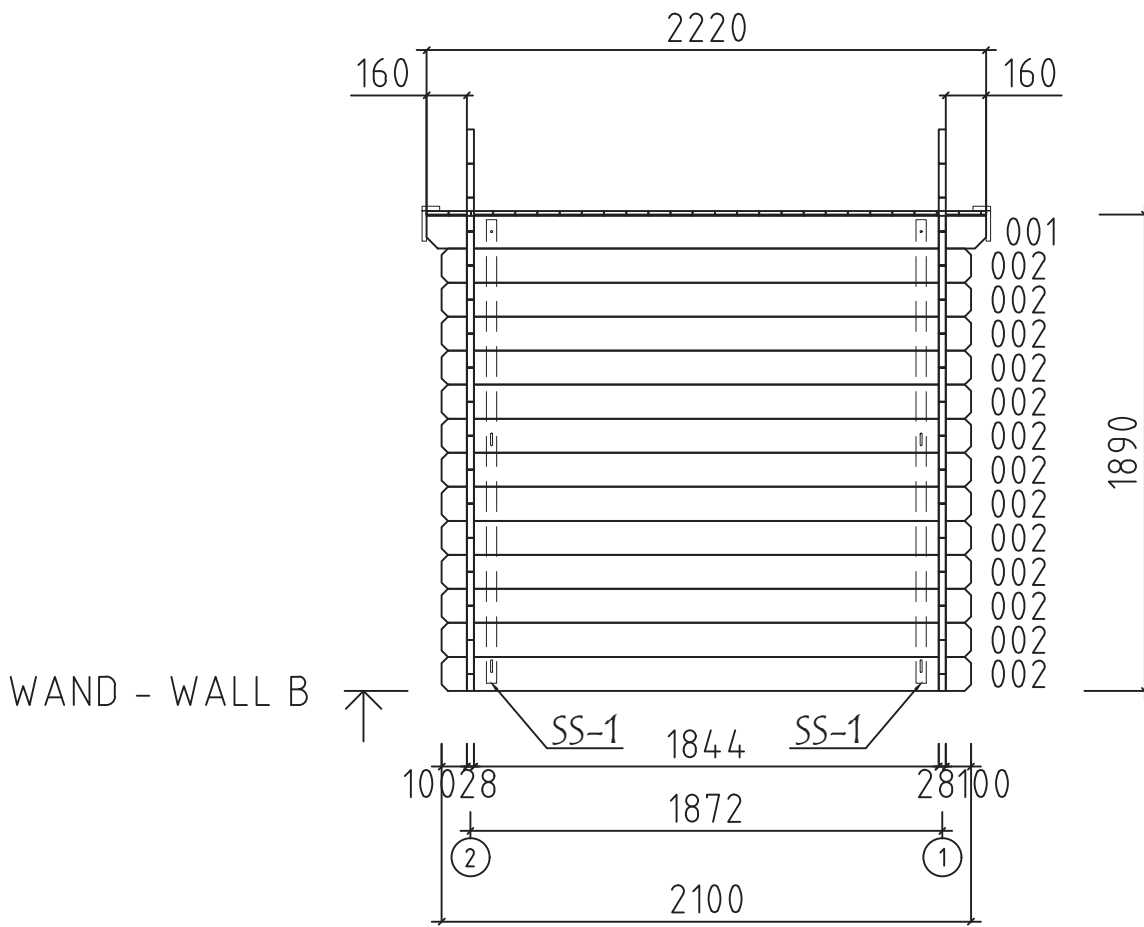
Kontrolliert durch:

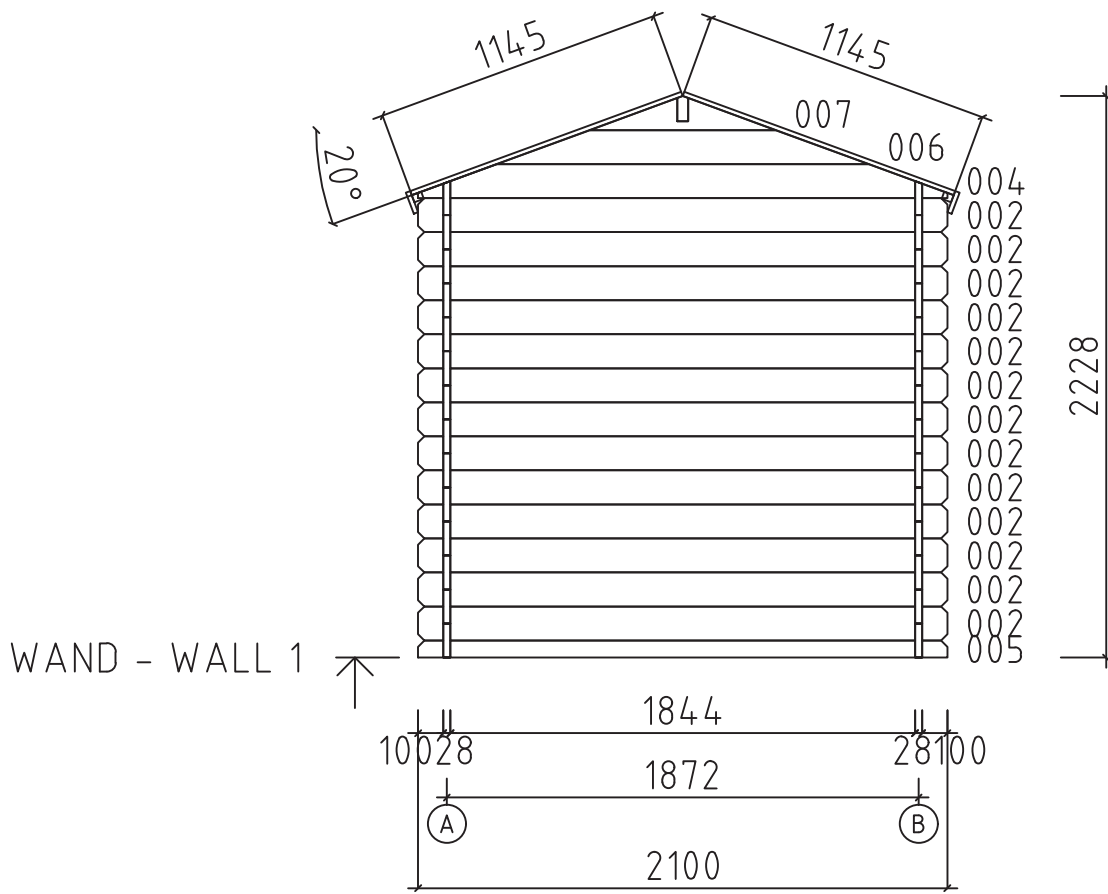


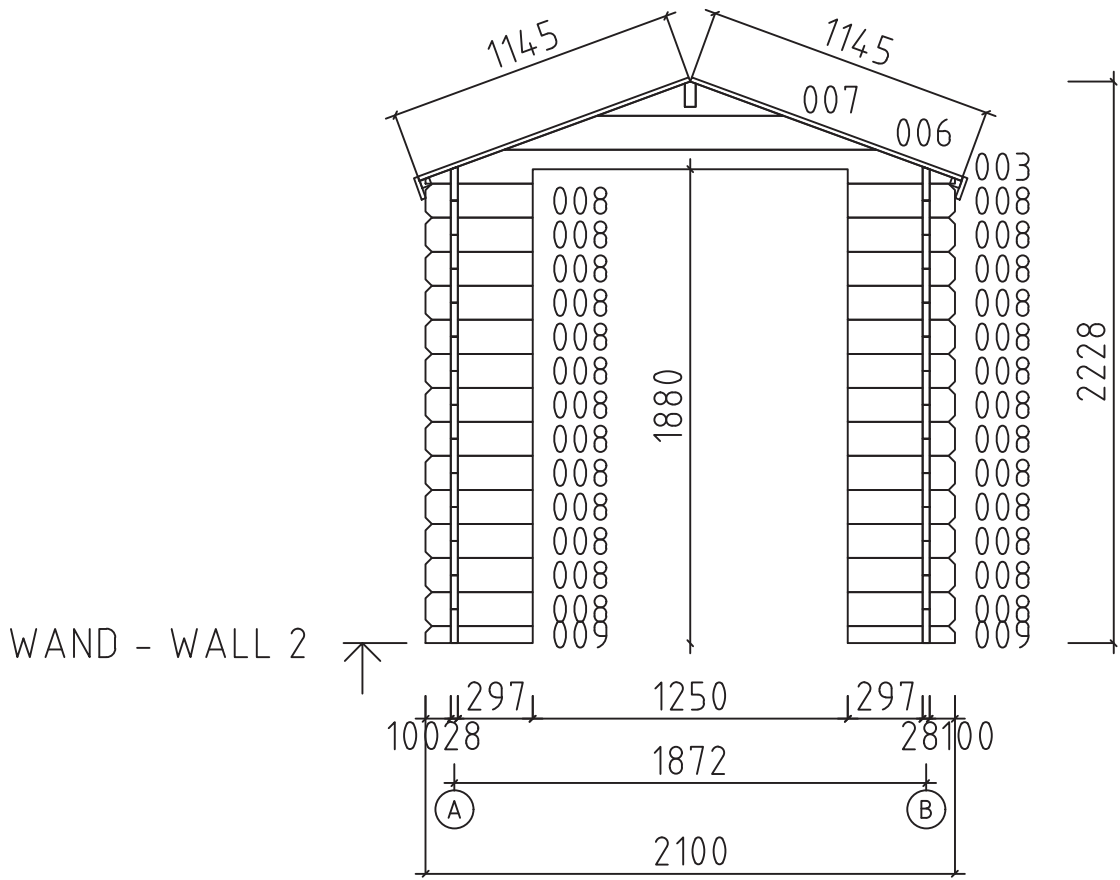
H = 1.700 m
TOTAL: 3.40 m²

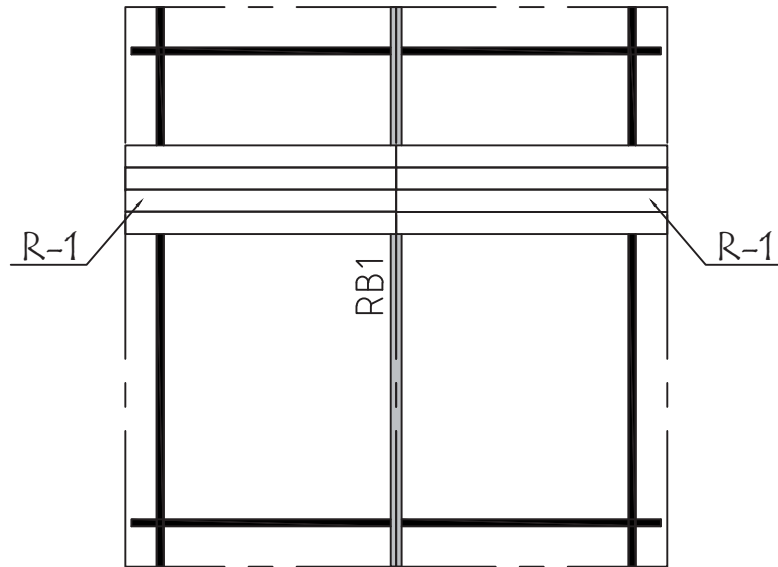


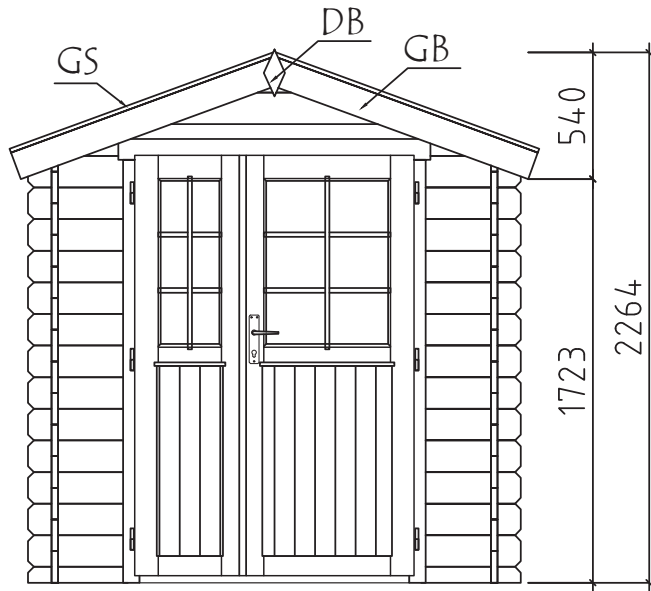
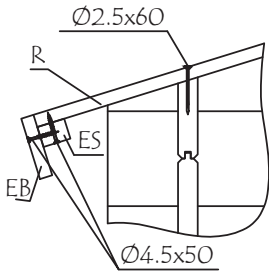






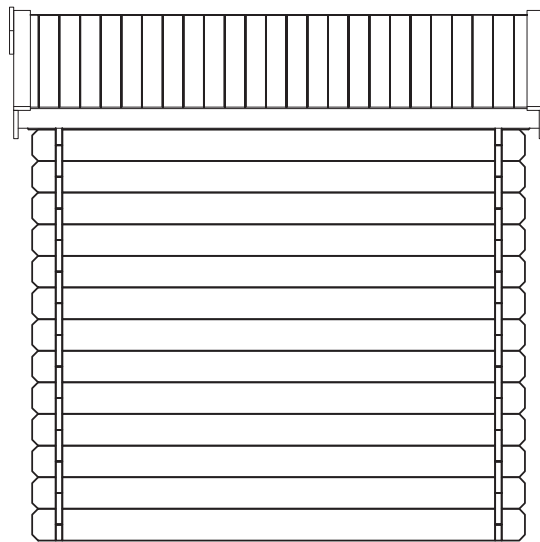
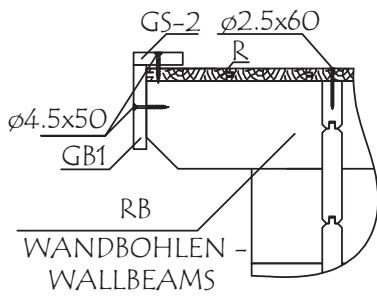






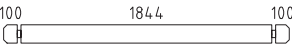
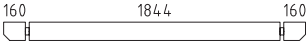
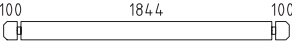
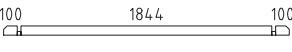
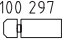
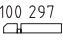
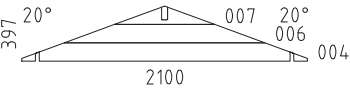
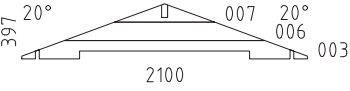
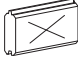
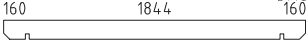







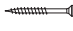
VORDERANSICHT-FRONT VIEW

SCALE: NOT TO SCALE



SEITENANSICHT (RECHTS) - SIDE VIEW (RIGHT)

SCALE: NOT TO SCALE

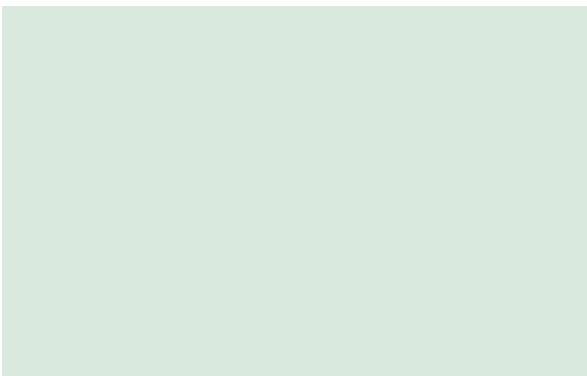
Pos	Bestimmung-Specification 2834180	Stck. Pcs.	Profil Profile (mm)	Länge Length (mm)
EX1	ERZATZBOHLE - SPARE BEAM 	1	28x135	2100
001		2	28x135	2220
002		39	28x135	2100
005		1	28x68	2100
008	100 297 	26	28x135	425
009	100 297 	2	28x68	425
W1-1		1	28x397	2094
W2-1		1	28x397	2094
SH	SCHLAGHOLZ - HAMMER BLOCK 28 MM 	2	28x135	300
RB1	DACHBALKEN - ROOF BEAM 	1	43x140	2220
R-1	DACHBRETT - ROOFBOARD 88mm or-oder 114mm 	52+2 40+2	88x18 114x18	1150
GB1-1	GIEBELLEISTE - GABLE MOULDING 20.1° 	4	18x120	1200
EB2-1	TRAUFENBRETTER - EAVES BOARD 	2	18x90	2220
ES-1	TRAUFENLEISTE - EAVES STRIPS 	2	30x40	2220
GS-1	GIEBELDECKLEISTE - GABLE COVER STRIPS 	4	18x70	1200
DB	GIEBELSEGMENT - GABLE DIAMOND 	2	18x90	200
SS-1	STURMLEISTE - STORM PROTECTION 	4	18x35	1840
HS34	SCHRAUBEN FÜR GIEBELLEISTE - SCREWS FOR GABLE MOULDING / GB 	16	46	Ø4.5x50
	SCHRAUBEN FÜR TRAUFBRETTER - SCREWS FOR EAVES BOARD / EB	10		
	SCHRAUBEN FÜR TRAUFBRETT - SCREWS FOR EAVES STRIPS / ES	10		
	SCHRAUBEN FÜR GIEBELDECKLEISTEN - SCREWS FOR GABLE COVER STRIPS / GS	10		

Technische Daten

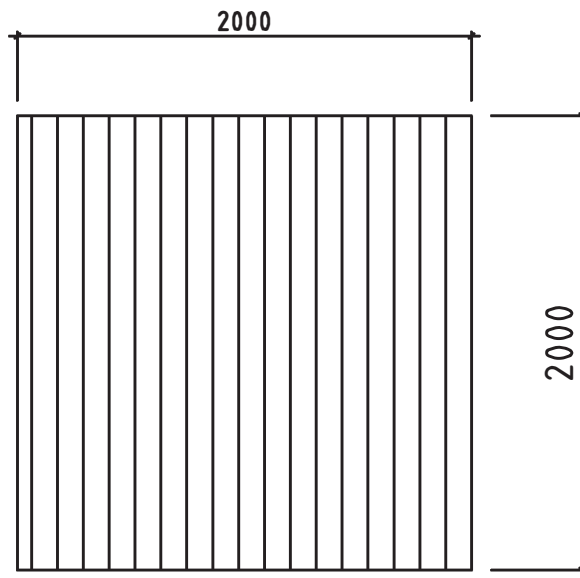


Artikelnummer:

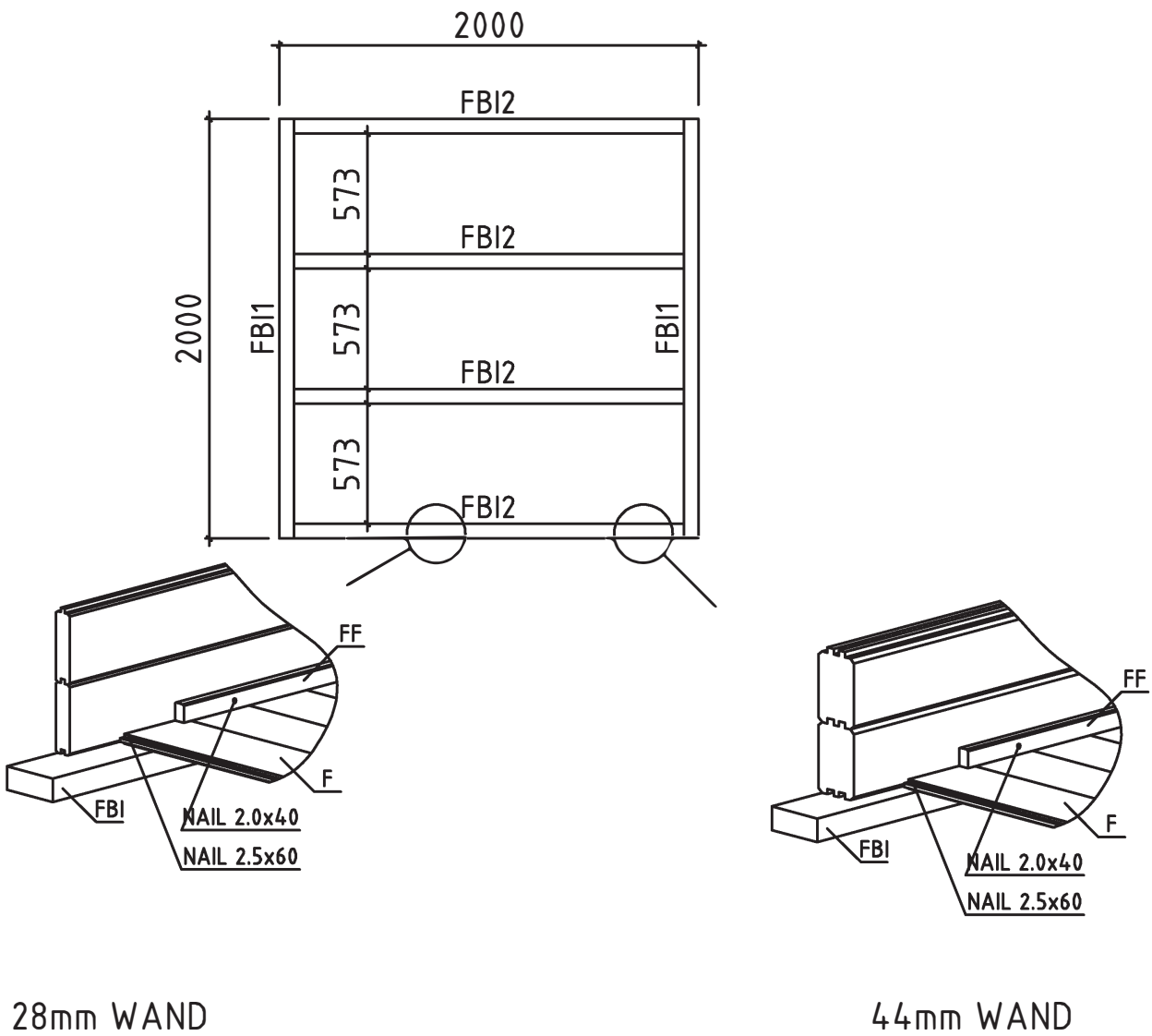
813 000



Kontrolliert durch:












Wir empfehlen als Fundament für Ihr Gartenhaus eine vollflächig festgegründete, gepflasterte oder betonierte Fläche. Wahlweise ist auch ein Punkt- oder Streifenfundament möglich.

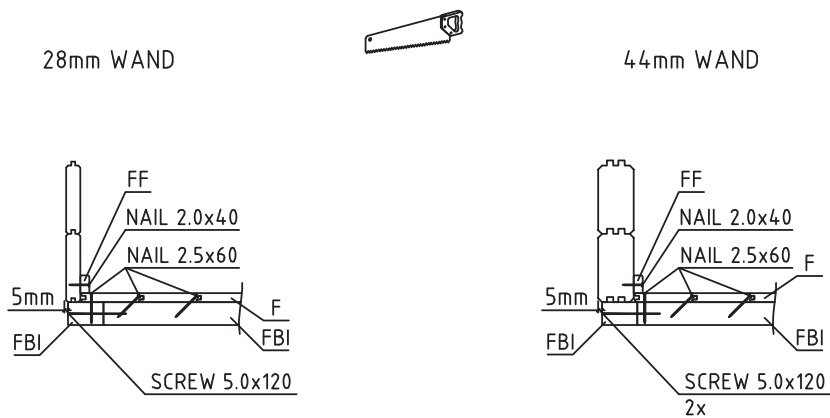


28mm WAND

44mm WAND

Pos	Specification-Bestimmung-Omschrijving	Pcs	Profile (mm)	L (mm)
FBI1	FLOORBEAMS-FUSSBODENBALKEN-VLOERBALKEN 	2	70x43	2000
FBI2	FLOORBEAMS-FUSSBODENBALKEN-VLOERBALKEN 	4	70x43	1860
F1	FLOORBOARD-FUSSBODENBRETT-VLOERPLANK  or-oder-of 	18+1 24+1	114x18 88x18	2000
FF1	FLOOR FILLET-FUSSBODENLEISTE-VLOERPLINT 		18x35	9.5jm
	NAIL-NAGEL-NAGEL FOR-FÜR-VOOR FF1		25	∅2.0 40
	NAIL-NAGEL-NAGEL FOR-FÜR-VOOR F1		100	∅2.5 60
	SCREWS-SCHRAUBEN-SCHROEF FOR-FÜR-VOOR FBI1, FBI2		17	∅5.0 120

Bitte selber anpassen (Falls nötig)



Das Zuschneiden auf das exakte Maß ist für jedes konkrete Modell und jede Wandstärke erforderlich.

Die Bodenkits können auch miteinander kombiniert und miteinander verschraubt werden.