












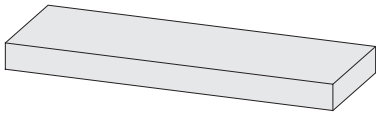




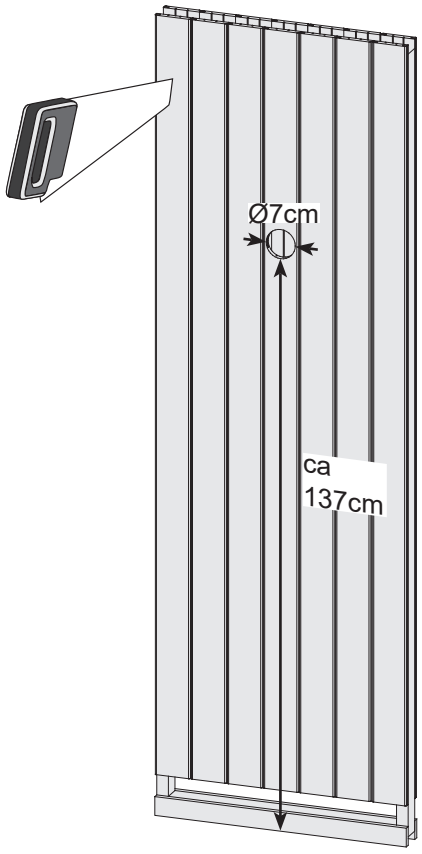
-  **Installation Steuerung Plug and Play**
-  **Plug-and-Play Control Installation**
-  **Installation de la commande Plug and Play**
-  **Installatie van de besturing: Plug-and-play**
-  **Installation af styresystemet – Plug and Play**
-  **Instalación del sistema de control «Plug and Play»**
-  **Installazione del sistema di controllo Plug and Play**
-  **Instalace řídicího systému Plug and Play**
-  **Inštalácia riadiacej jednotky Plug and Play**
-  **Namestitev krmilnika Plug and Play**
-  **Instalacja sterowania typu „Plug and Play”**
-  **Instalacija plug-and-play upravljačkog sustava**
-  **Telepítés és vezérlés: Plug and Play**

		
1 x	226 x 78 x 18mm	ID 58633
2 x	78 x 45 x 18mm	ID 29189

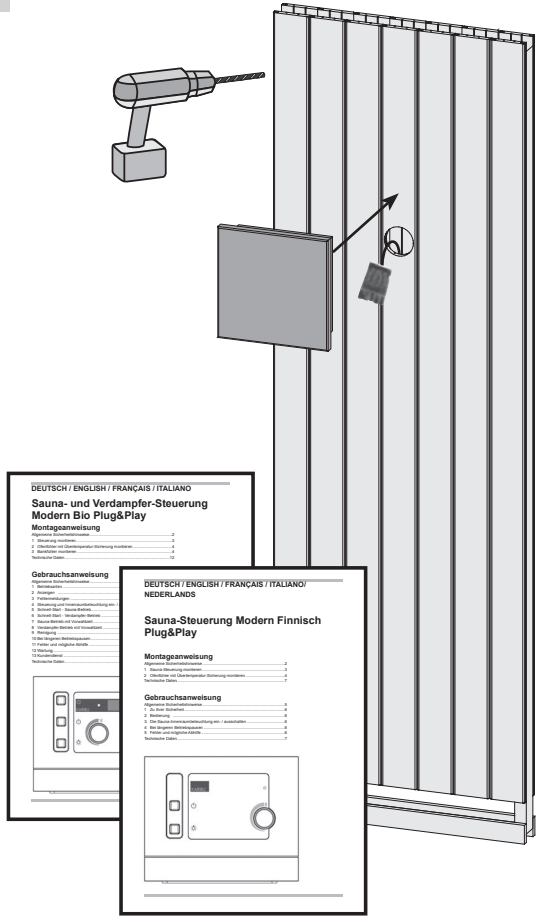
		
3 x	4,5 x 30 mm	ID 26116

		
5 x	4 x 60 mm	ID 21207
3 x	4,5 x 40 mm	ID 3687

01

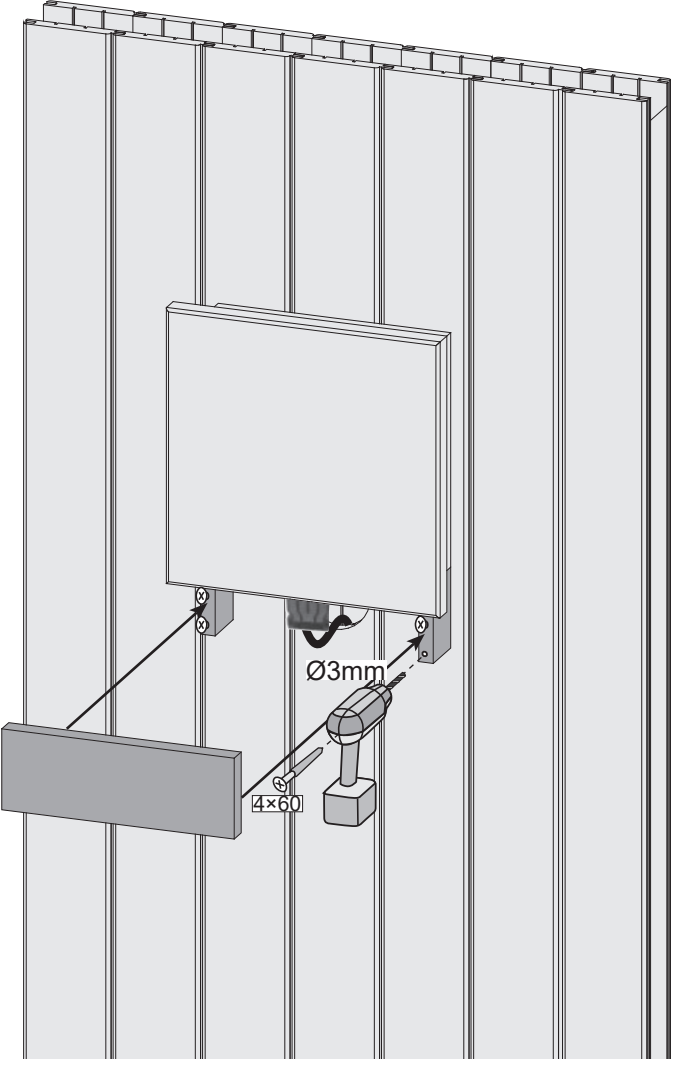


02

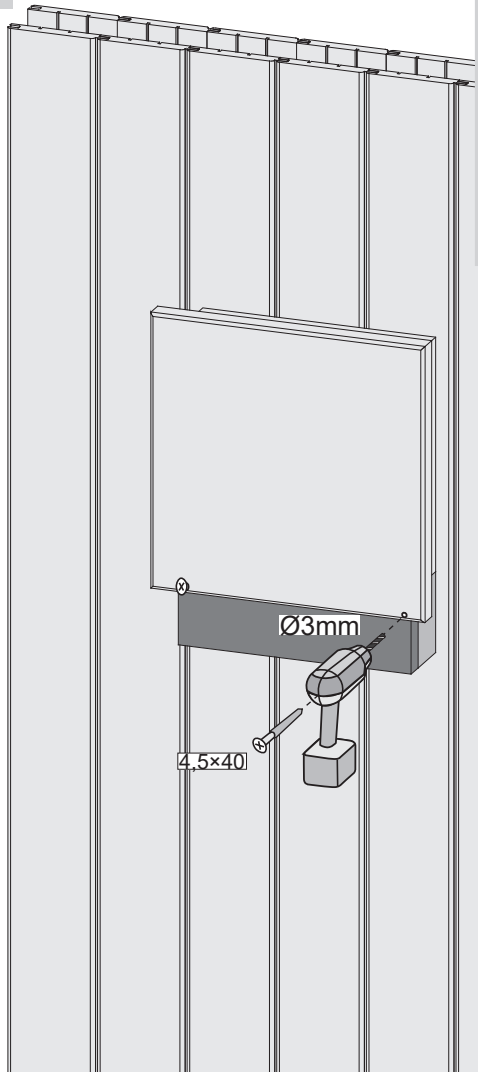


-  Saunasteuerung montieren
-  Installing the sauna control unit
-  Monter la commande du sauna
-  Saunabesturing monteren
-  Installation af saunaens styreenhed
-  Instalación de la unidad de control de la sauna
-  Installazione dell'unità di controllo della sauna
-  Instalace řídicí jednotky sauny
-  Inštalácia ovládania sauny
-  Namestitev krmilne enote savne
-  Montaż sterowania sauną
-  Ugradite upravljačku ploču saune
-  A sauna vezérlőjének felszerelése

03



04



05

