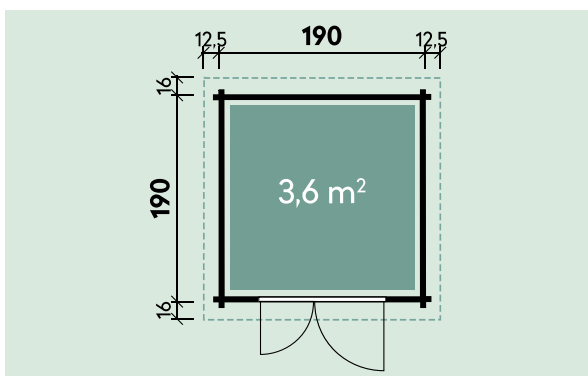


Technische Daten

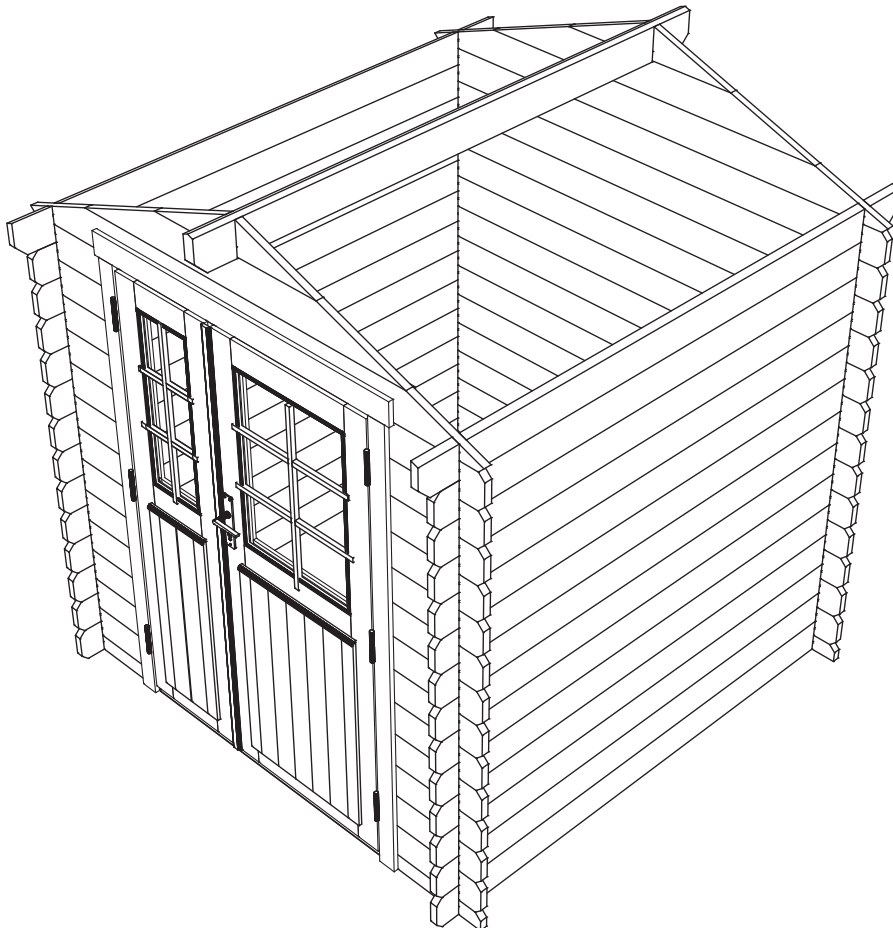


Artikelnummer:

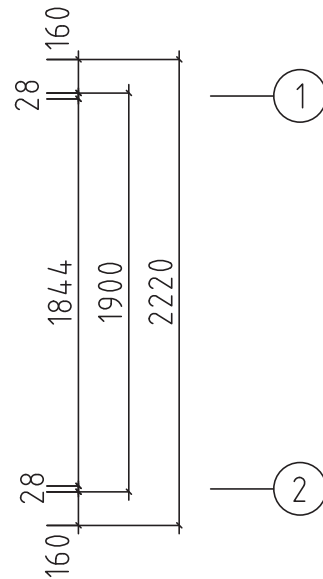
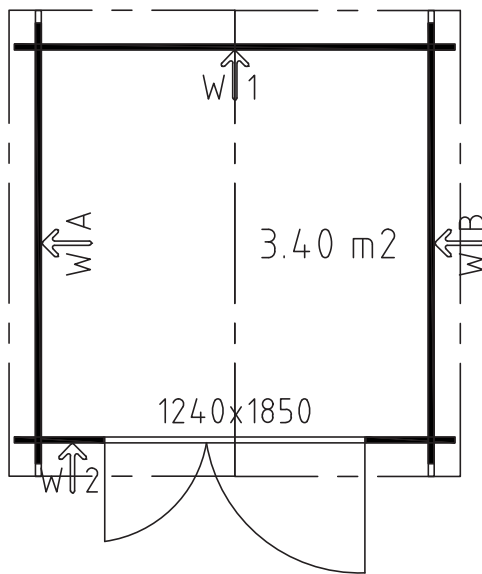
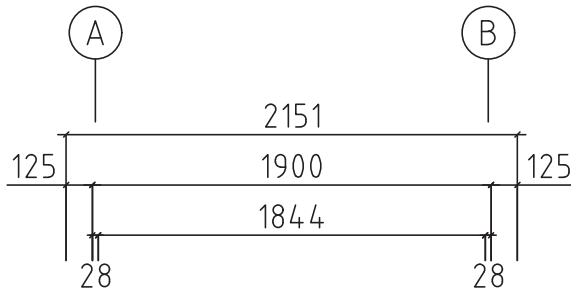
611 100

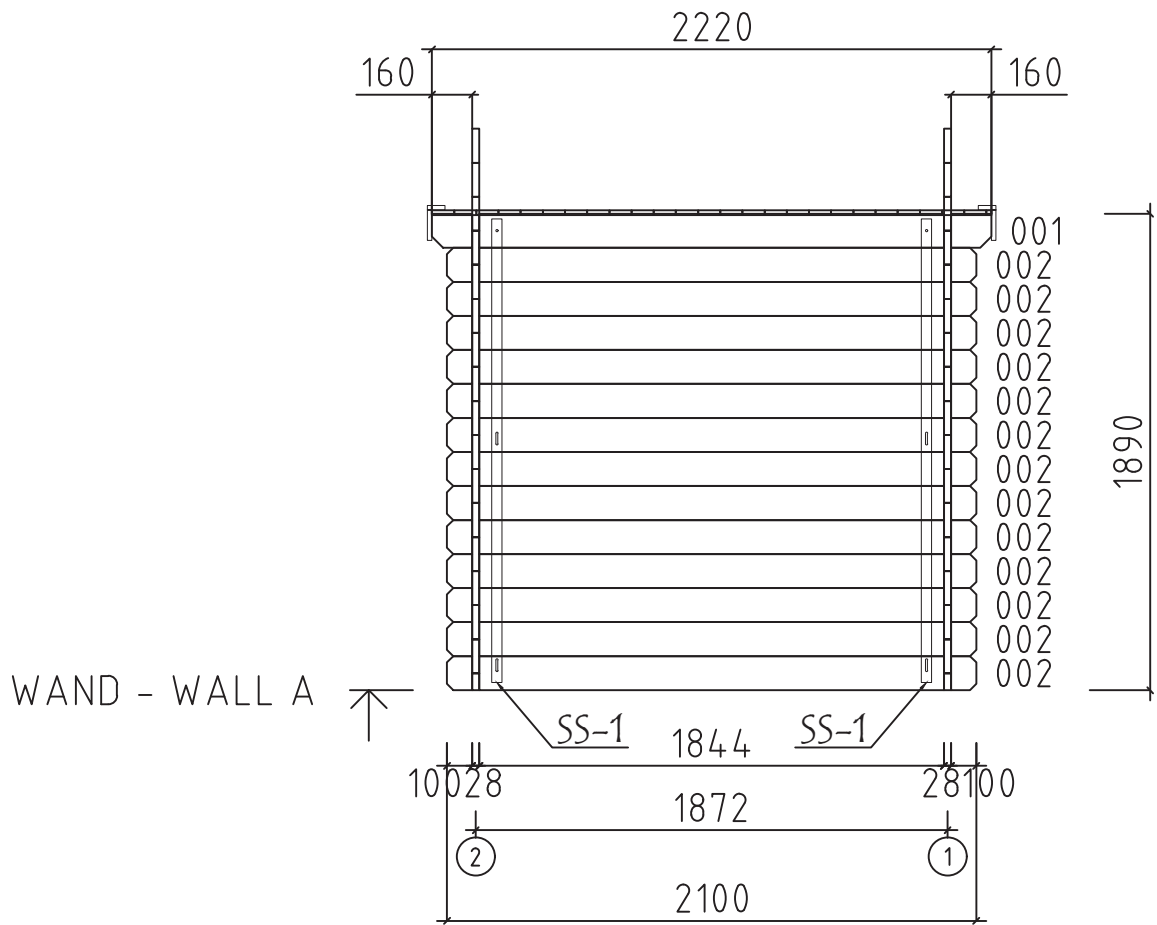


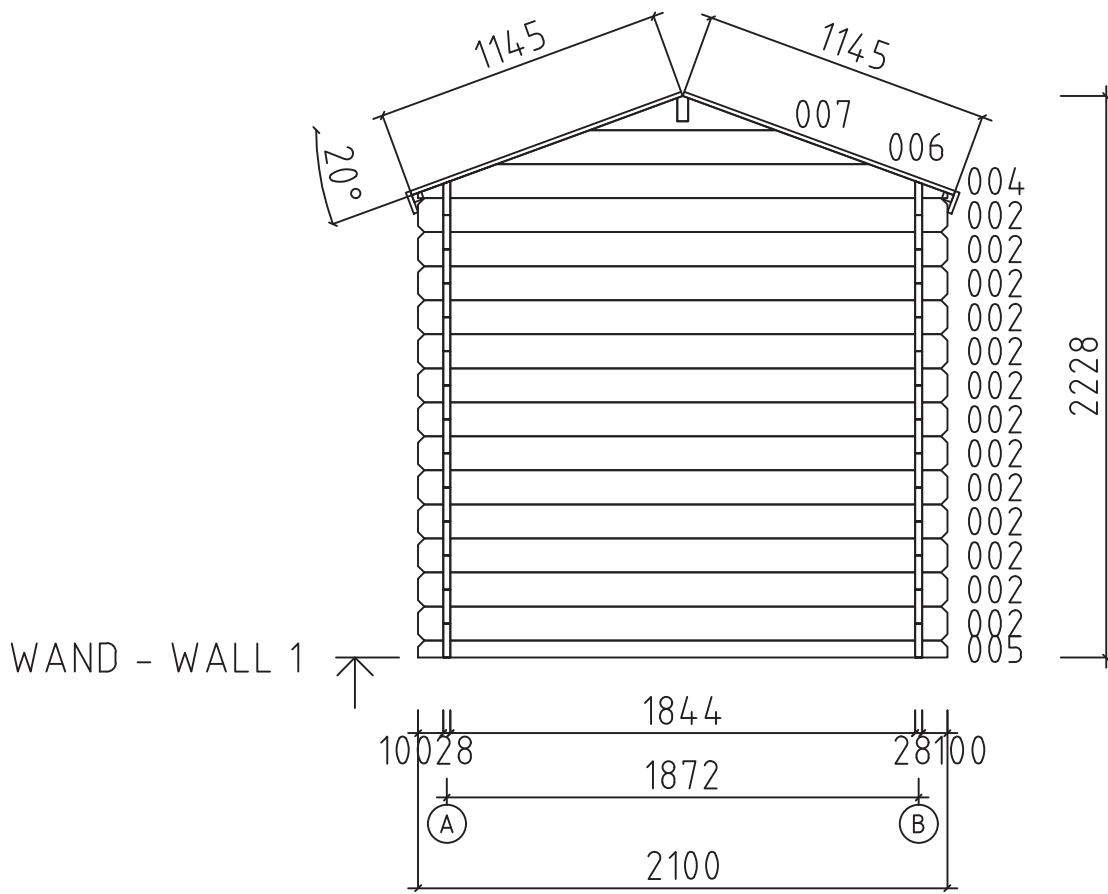
Kontrolliert durch:

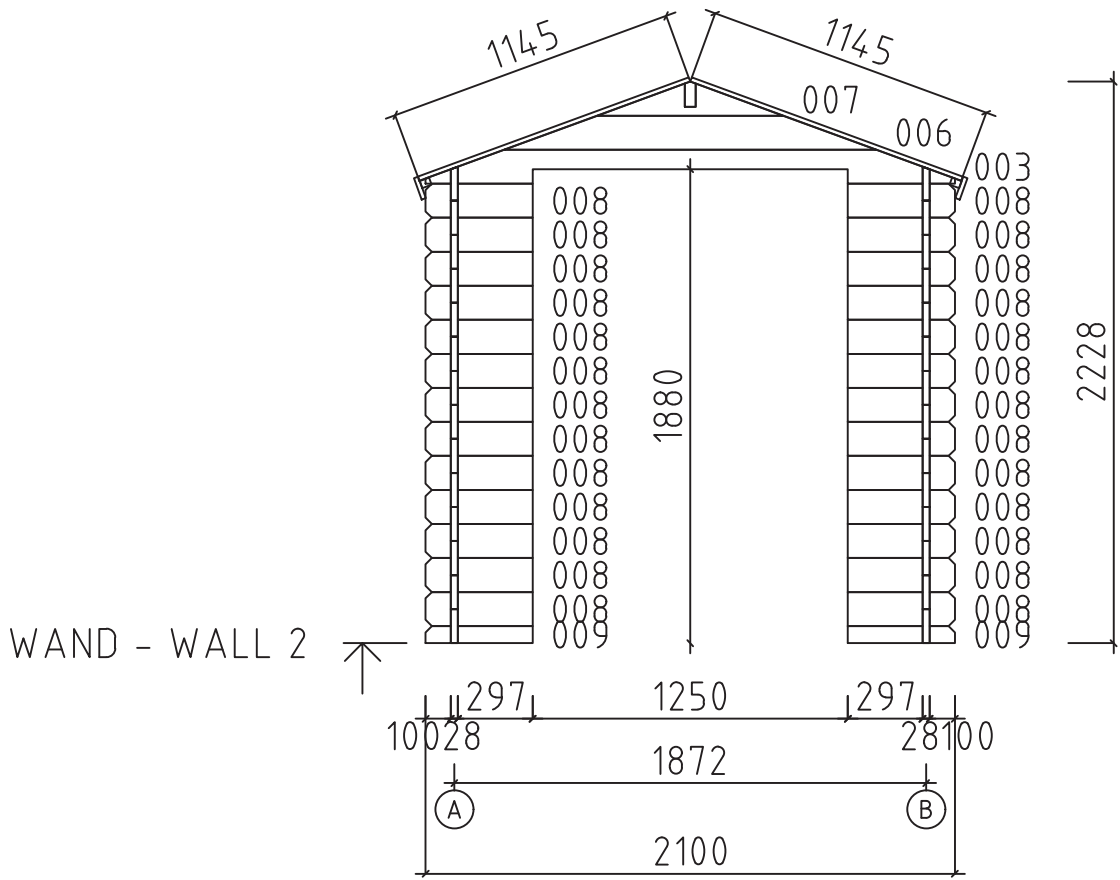


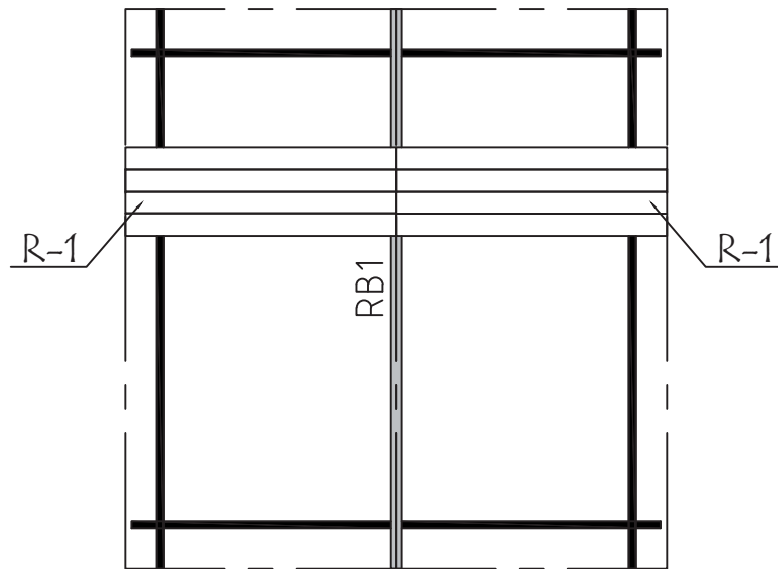
H = 1.700 m
TOTAL: 3.40 m²

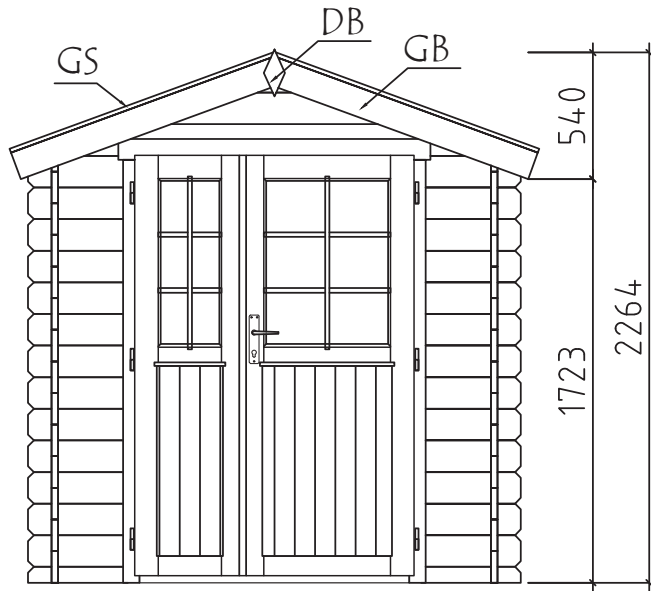
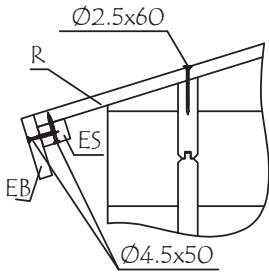






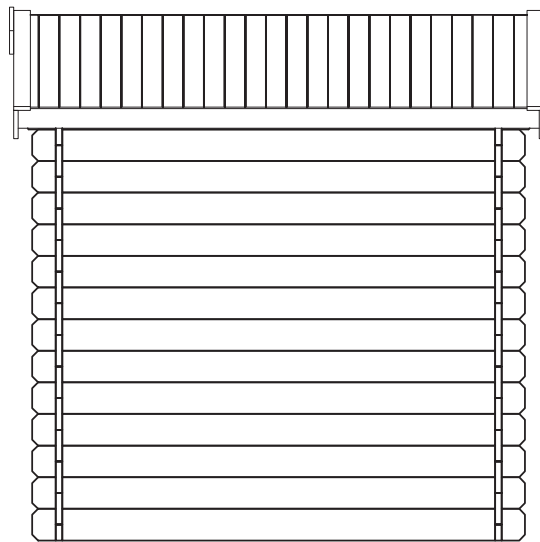
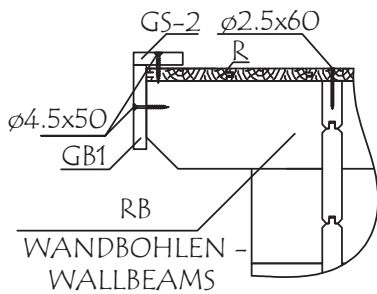






VORDERANSICHT-FRONT VIEW

SCALE: NOT TO SCALE



SEITENANSICHT (RECHTS) - SIDE VIEW (RIGHT)

SCALE: NOT TO SCALE

Pos	Bestimmung-Specification 2834180	Stck. Pcs.	Profil Profile (mm)	Länge Length (mm)
EX1	ERZATZBOHLE - SPARE BEAM 	1	28x135	2100
001		2	28x135	2220
002		39	28x135	2100
005		1	28x68	2100
008	100 297 	26	28x135	425
009	100 297 	2	28x68	425
W1-1		1	28x397	2094
W2-1		1	28x397	2094
SH	SCHLAGHOLZ - HAMMER BLOCK 28 MM 	2	28x135	300
RB1	DACHBALKEN - ROOF BEAM 	1	43x140	2220
R-1	DACHBRETT - ROOFBOARD 88mm or-oder 114mm 	52+2 40+2	88x18 114x18	1150
GB1-1	GIEBELLEISTE - GABLE MOULDING 20.1° 	4	18x120	1200
EB2-1	TRAUFENBRETTER - EAVES BOARD 	2	18x90	2220
ES-1	TRAUFENLEISTE - EAVES STRIPS 	2	30x40	2220
GS-1	GIEBELDECKLEISTE - GABLE COVER STRIPS 	4	18x70	1200
DB	GIEBELSEGMENT - GABLE DIAMOND 	2	18x90	200
SS-1	STURMLEISTE - STORM PROTECTION 	4	18x35	1840
HS34	SCHRAUBEN FÜR GIEBELLEISTE - SCREWS FOR GABLE MOULDING / GB 	16	46	Ø4.5x50
	SCHRAUBEN FÜR TRAUFBRETTER - SCREWS FOR EAVES BOARD / EB	10		
	SCHRAUBEN FÜR TRAUFBRETTER - SCREWS FOR EAVES STRIPS / ES	10		
	SCHRAUBEN FÜR GIEBELDECKLEISTEN - SCREWS FOR GABLE COVER STRIPS / GS	10		

