

Assembly, installation and maintenance manual

Montage-, Aufbau- und Wartungsanleitung • Assemblage, manuel de montage et d'entretien • Montaje, instalación y mantenimiento • Manuale di montaggio, installazione e manutenzione • Monterings- og vedlikeholdsmanual • Monterings-, installations- och underhållsmanual • Kokoamis-, asennus- ja huolto-ohje • Vejledning for montering og vedligehold • Handleiding voor montage, installatie en onderhoud • Manual de montagem, instalação e manutenção • Návod k montáži, instalaci a údržbě • Instrukcja montażu, instalacji i konserwacji • Surinkimo, montavimo ir priežiūros vadovas • Montāžas, uzstādīšanas un apkopes rokasgrāmata • Руководство по сборке и обслуживанию • Montaaži-, paigaldus- ja säilitamise juhend



Sauna **FR42-2225**

| | |
|---|--|
| <p>Factory inspection by • Werkskontrolle durch • Contrôle à partir de l'usine par • Inspector de fábrica • Collaudato da • Fabrikkontroll utført av • Fabriksbesiktigat av • Tehtaan tarkastaja • Fabriks Kontrol udført af • Fabriekscontrole door • Inspeção de fábrica, por: • Zkontrolováno ve výrobním závodě • Kontrola fabryczna do • Apžiūrą gamykloje atliko • Rūpnīcas pārbaudi veicis • Заводской контроль • Tehase kontroll teostatud:</p> <p>.....</p> | <p>Date • Datum • Date • Fecha • Data • Dato • Datum • Päiväys • Dato • Datum • Data • Datum • Data • Datums • Data • Дата • Kuupäev:</p> |
| | <p>Pack number • Pack Nr. • Packet n° • Bulto N° • Pacco N. • Serienr • Produktionsnummer • Pakettinro • Pakke nr. • Pak nr. • Número de embalagem • Číslo balení • Numer opakowania • Pakuotės numeris • Iepakojuma numurs • Упаковочный номер • Pakinumber:</p> |



www.palmako.ee/information-hub

English: Before installing and using the product, please read the instructions and warranty terms at www.palmako.ee/information-hub to guarantee proper installation and long-lasting performance.

Deutsch: Wichtig! Bitte vor Aufbau und Nutzung des Produkts unbedingt die detaillierte Montageanleitung sowie die Garantiebedingungen unter www.palmako.ee/information-hub lesen, um eine fachgerechte Montage und eine lange Funktionssicherheit zu gewährleisten.

Français: Avant d'installer et d'utiliser le produit, veuillez lire les instructions et les conditions de garantie sur www.palmako.ee/information-hub afin de garantir une installation correcte et la longévité du produit.

Español: Antes de instalar y utilizar el producto, lea las instrucciones y las condiciones de garantía en www.palmako.ee/information-hub para asegurar una instalación correcta y una larga vida útil del producto.

Italiano: Prima di installare e utilizzare il prodotto, leggere le istruzioni e le condizioni di garanzia su www.palmako.ee/information-hub per garantire una corretta installazione e prestazioni durature.

Norsk: Før montering og bruk av produktet, vennligst les monteringsanvisningene og garantivilkårene på www.palmako.ee/information-hub for å sikre korrekt montering og fremtidig holdbarhet.

Svenska: Innan du installerar och använder produkten, vänligen läs instruktionerna och garantivillkoren på www.palmako.ee/information-hub för att säkerställa korrekt installation och produktens långvariga hållbarhet

Suomi: Ennen tuotteen asentamista ja käyttämistä, lue ohjeet ja takuehdot osoitteessa www.palmako.ee/information-hub varmistaaksesi oikean asennuksen ja pitkäkestoisen toiminnan.

Русский: Перед установкой и использованием изделия ознакомьтесь с инструкцией и условиями гарантии на сайте www.palmako.ee/information-hub, чтобы гарантировать правильную установку и долговечность изделия.

Eesti: Enne toote paigaldamist ja kasutuselevõttu lugege palun juhiseid ja garantiitingimusi aadressil www.palmako.ee/information-hub, et tagada nõuetekohane paigaldus ja toote pikk eluiga.

Dansk (Oversat af AI): Læs venligst instruktionerne og garantibetingelserne på www.palmako.ee/information-hub, før du installerer og bruger produktet, for at garantere korrekt installation og langvarig ydeevne.

Dutch (Vertaald door AI): Lees vóór de installatie en het gebruik van het product de instructies en garantievoorwaarden op www.palmako.ee/information-hub om een correcte installatie en langdurige werking te garanderen

Português (Traduzido por IA): Antes de instalar e utilizar o produto, leia as instruções e os termos de garantia em www.palmako.ee/information-hub para garantir uma instalação adequada e um desempenho duradouro.

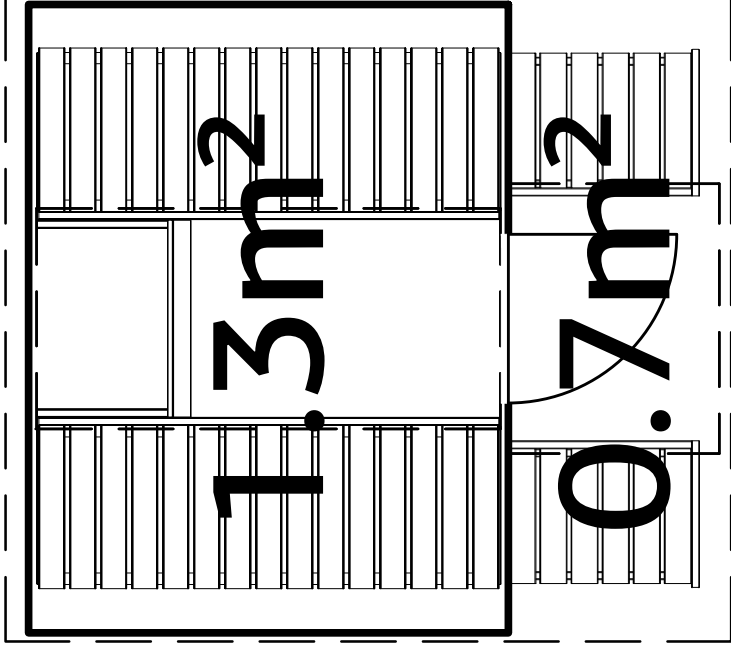
Čeština (Přeloženo umělou inteligencí): Před instalací a použitím produktu si prosím přečtěte pokyny a záruční podmínky na www.palmako.ee/information-hub, abyste zaručili správnou instalaci a dlouhodobý výkon.

Polski (Przetłumaczone przez AI): Przed zainstalowaniem i użyciem produktu należy przeczytać instrukcję oraz warunki gwarancji dostępne na stronie www.palmako.ee/information-hub, co pozwoli zagwarantować prawidłową instalację i długotrwałą wydajność.

Latviešu (Mākslīgā intelekta tulkojums): Pirms produkta uzstādīšanas un lietošanas, lūdzu, izlasiet instrukcijas un garantijas noteikumus vietnē www.palmako.ee/information-hub, lai garantētu pareizu uzstādīšanu un ilgstošu darbību.

Lietuviškai (Išvertė DI): Prieš montuodami ir naudodami gaminį, perskaitykite instrukcijas ir garantijos sąlygas adresu www.palmako.ee/information-hub, kad užtikrintumėte tinkamą montavimą ir ilgalaikį veikimą.

Ø220



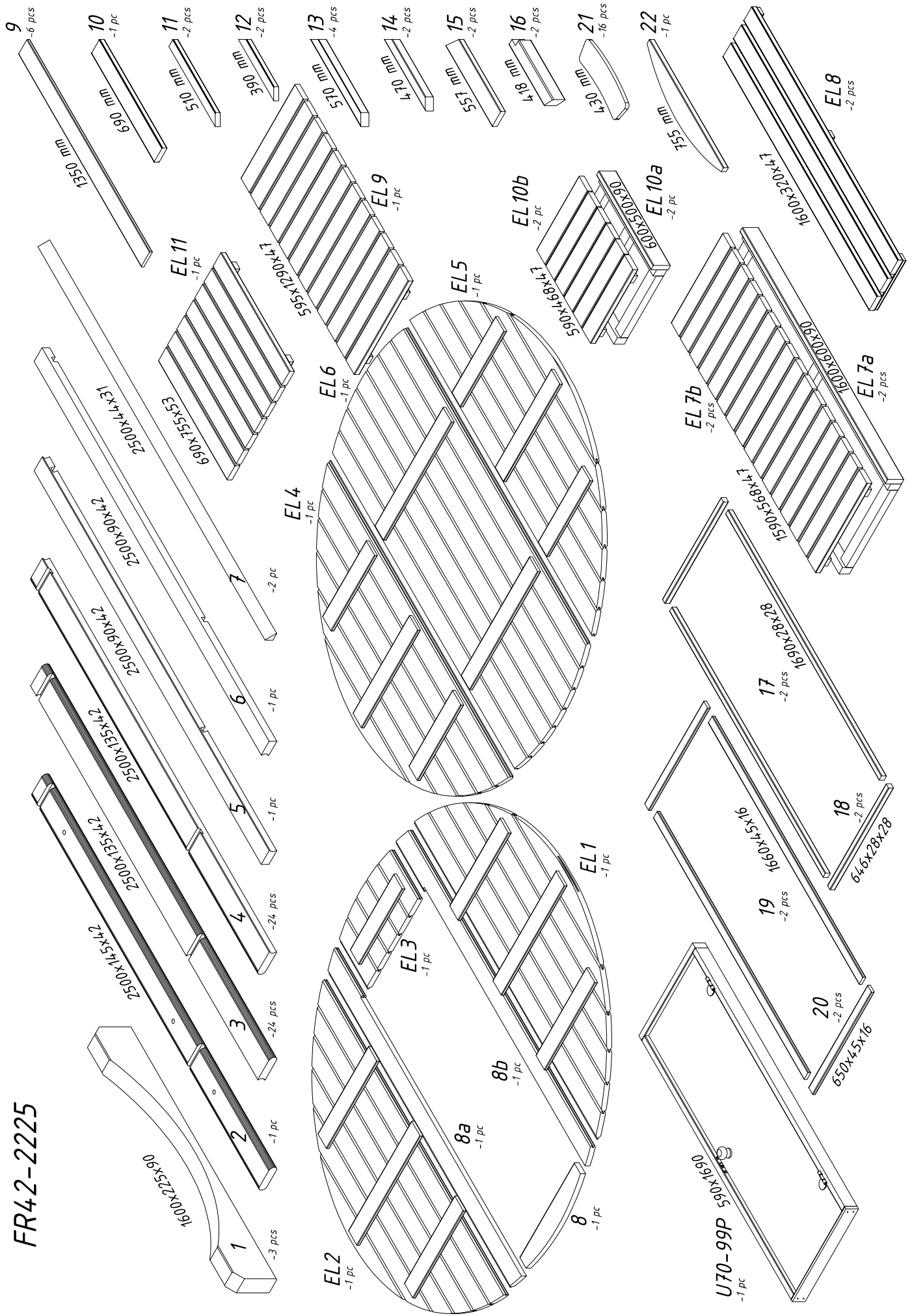
168

78

254

226

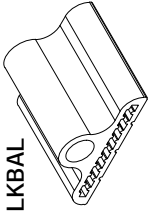
FR42-2225



FR42-2225

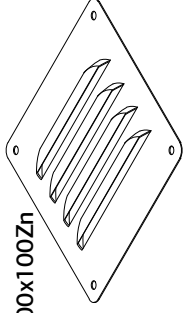
N

-6 pcs
QMLKBAL



K

-2 pcs
QKA100x100Zn

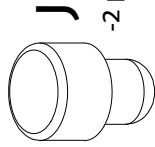


3.5x16



-8 pcs

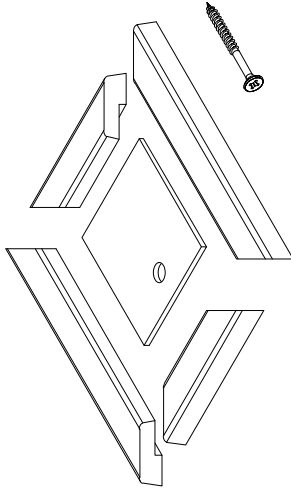
R



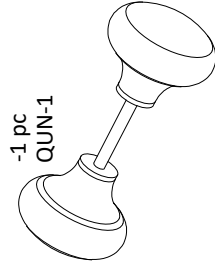
J
-2 pcs

L

-2 sets
KE230



T

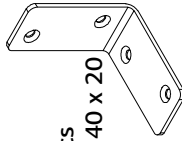


-1 pc
QUN-1

I

-6 pcs

40 x 40 x 20



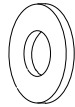
V

-6 pcs
M12 RV



G

-6 pcs
12 x 24 RV



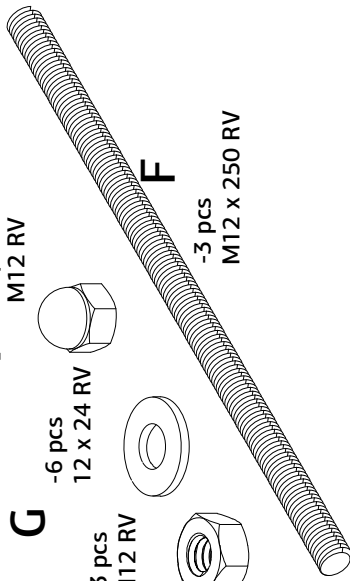
H

-3 pcs
M12 RV



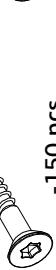
F

-3 pcs
M12 x 250 RV



A

4.5x70



-150 pcs

B

4.5x60



-70 pcs

E

3x30



-100 pcs

X

3x25

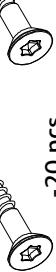


-10 pcs

E

C

4.5x80



-20 pcs

Y

5x90



-16 pcs

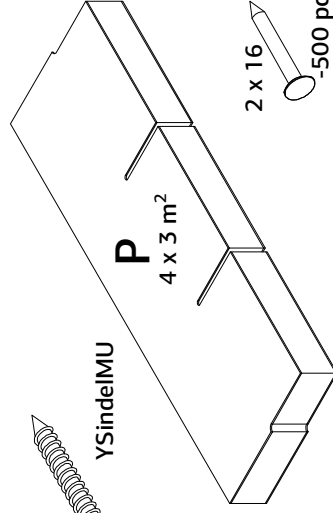
Y

YSindelMU



4 x 3 m²

P



2 x 16

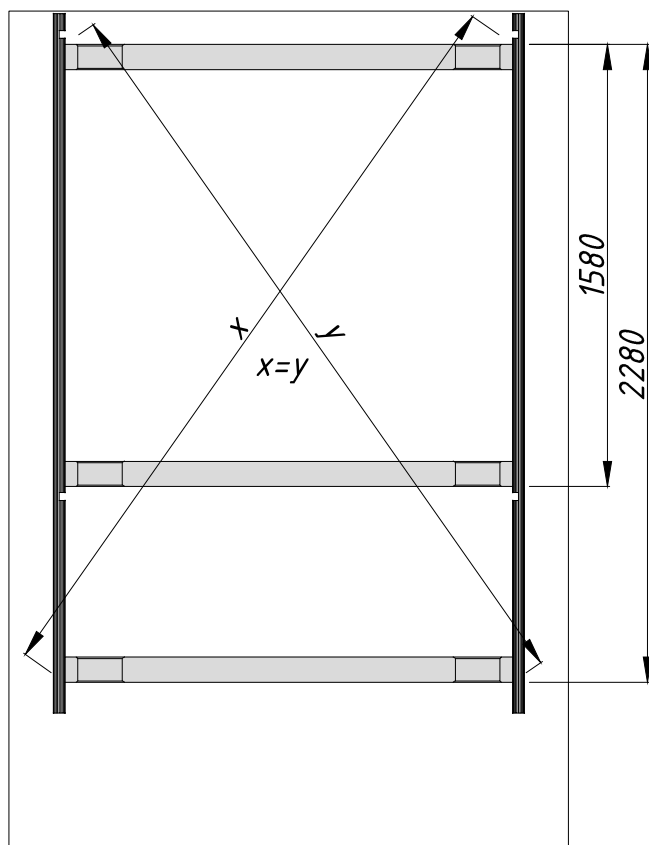
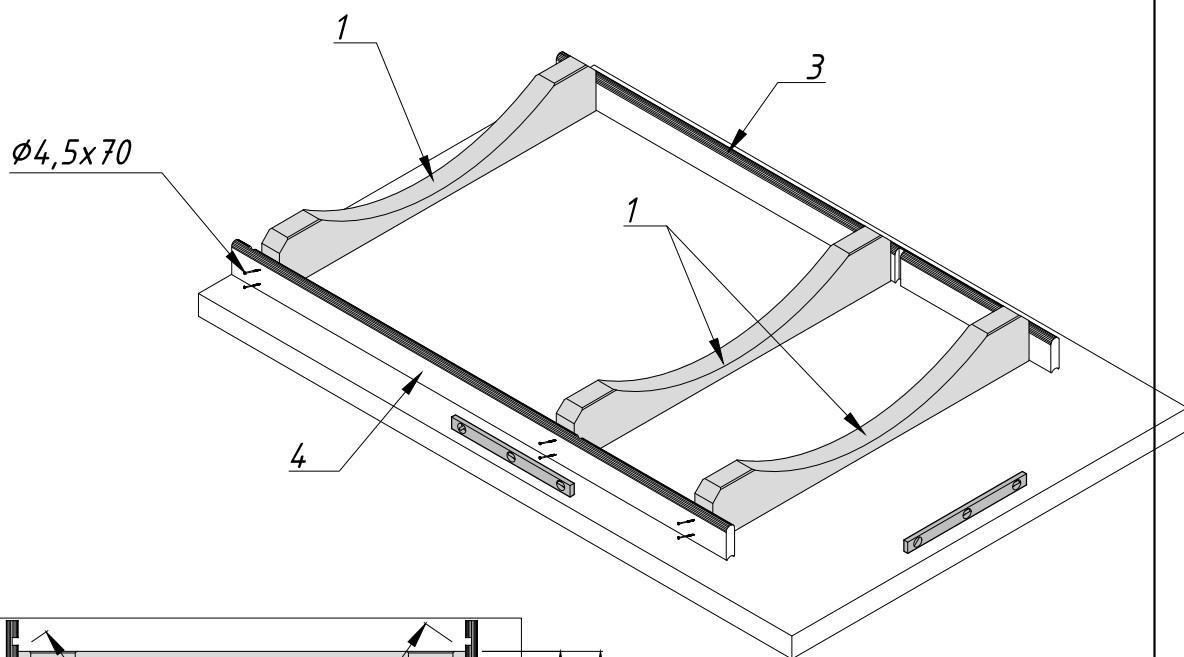
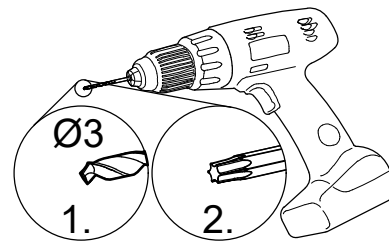


-500 pcs

Q

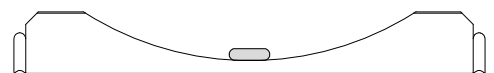
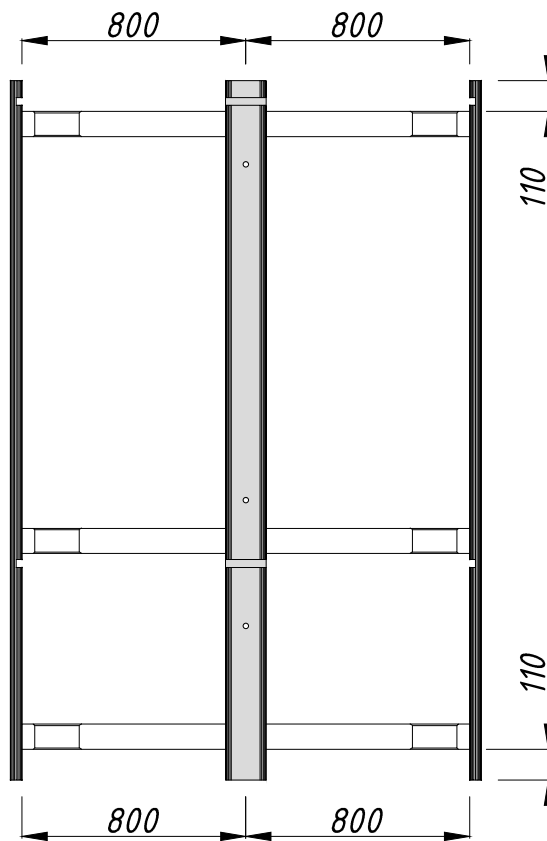
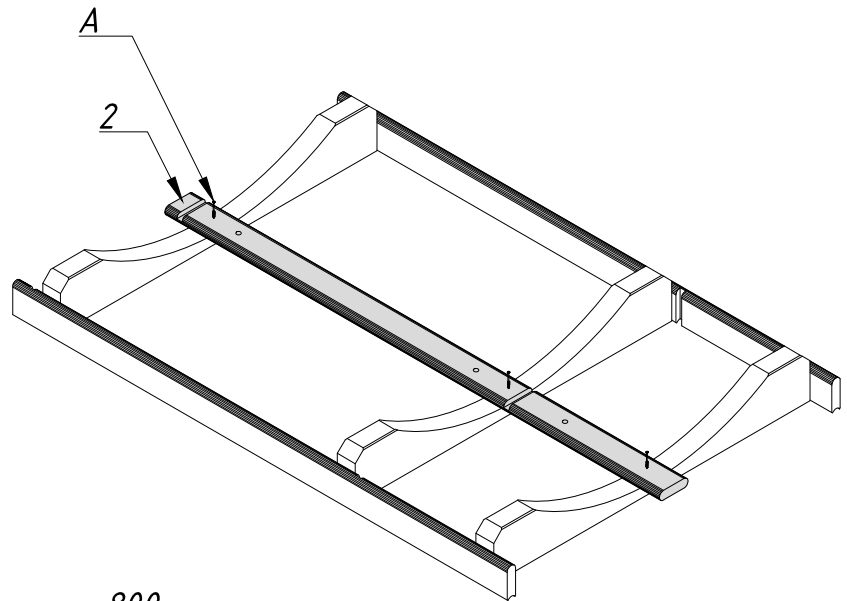
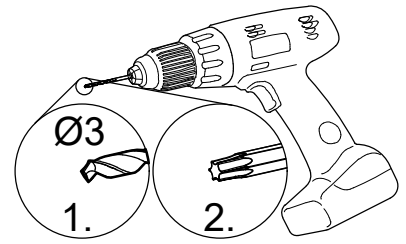
det 1 - 3 pcs
det 3 - 1 pc
det 4 - 1 pc
A($\phi 4,5 \times 70$) - 12 pcs

1



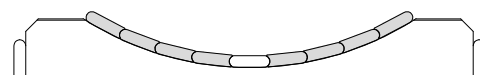
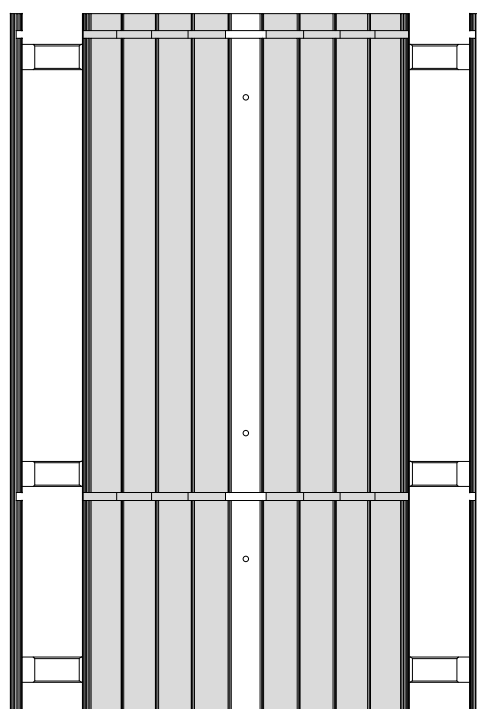
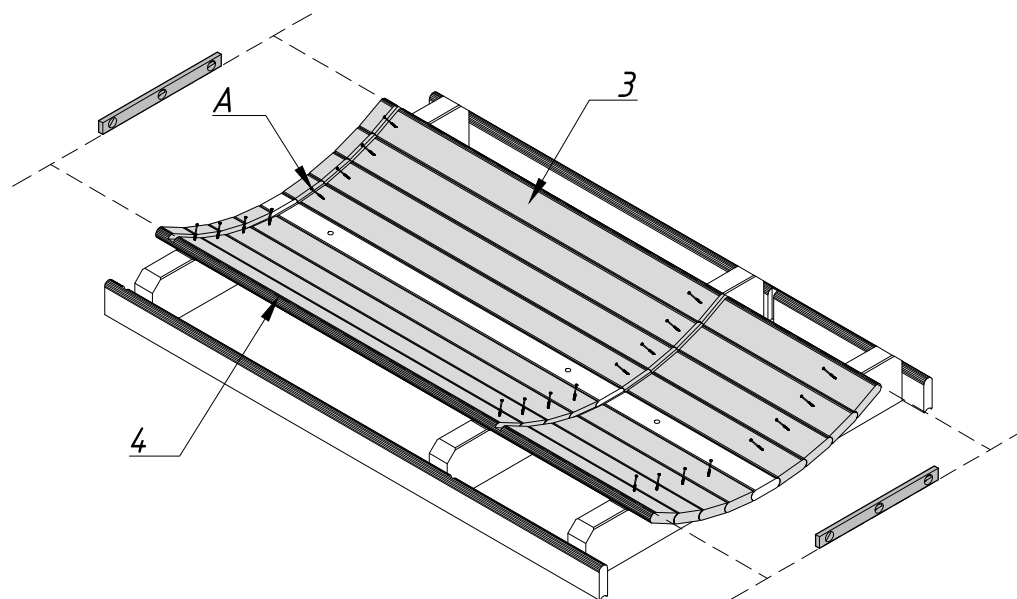
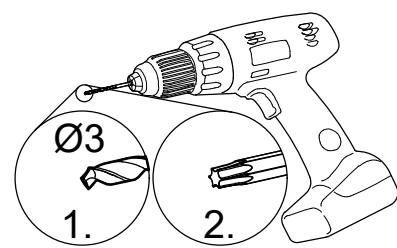
det 2 - 1 pc
A($\phi 4,5 \times 70$) - 3 pcs

2

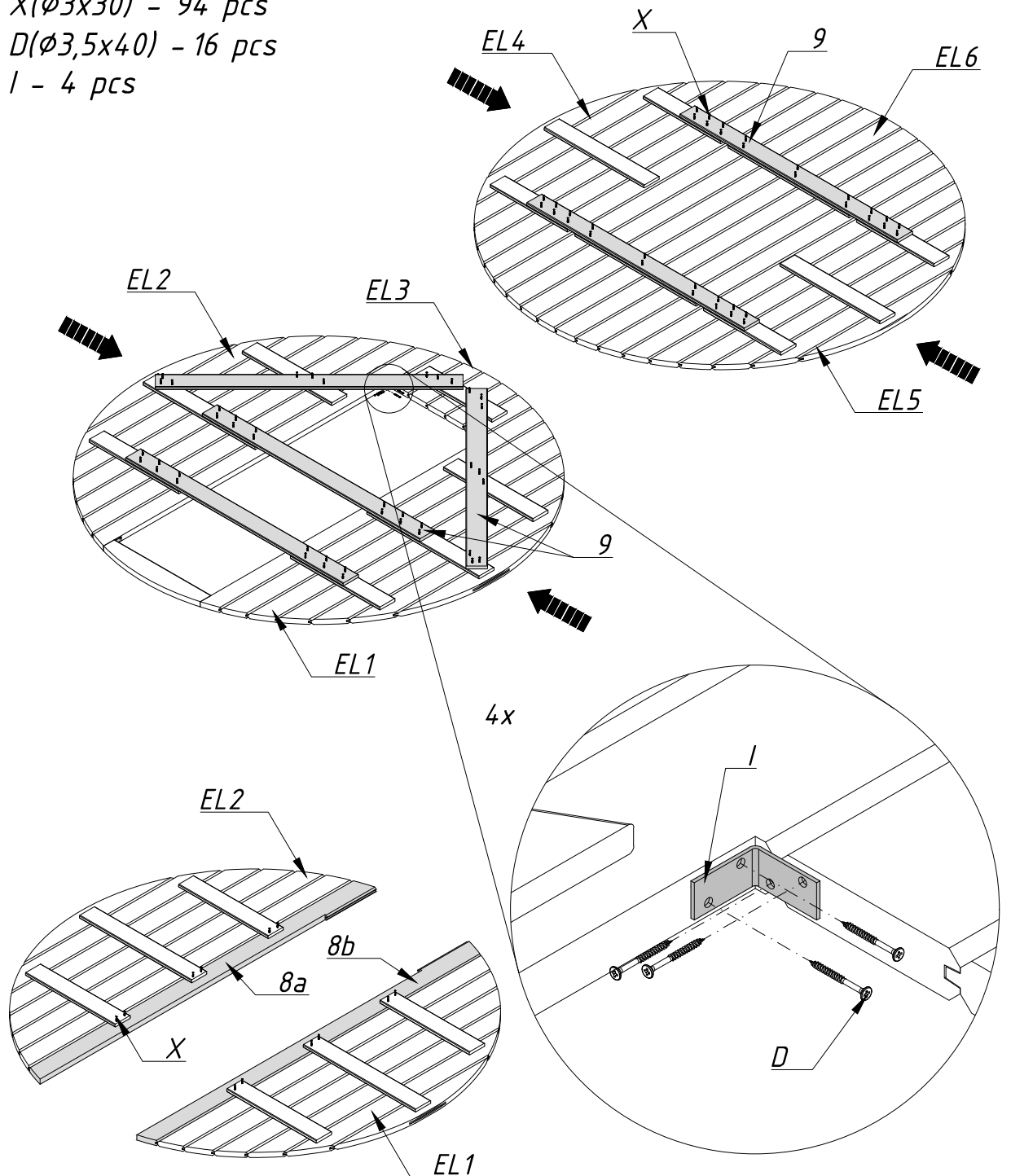
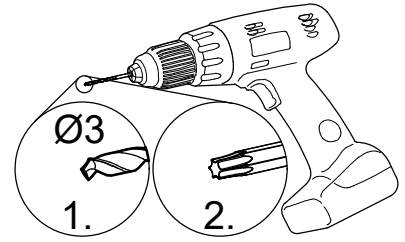


det 3 - 4 pcs
det 4 - 4 pcs
A($\phi 4,5 \times 70$) - 24 pcs

3

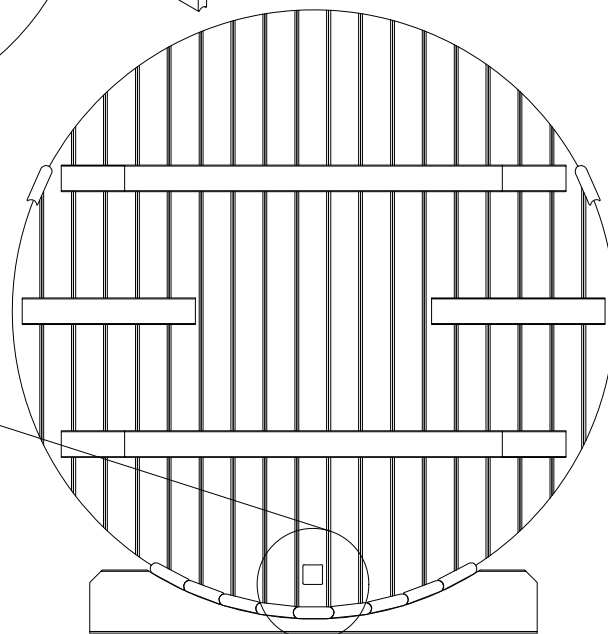
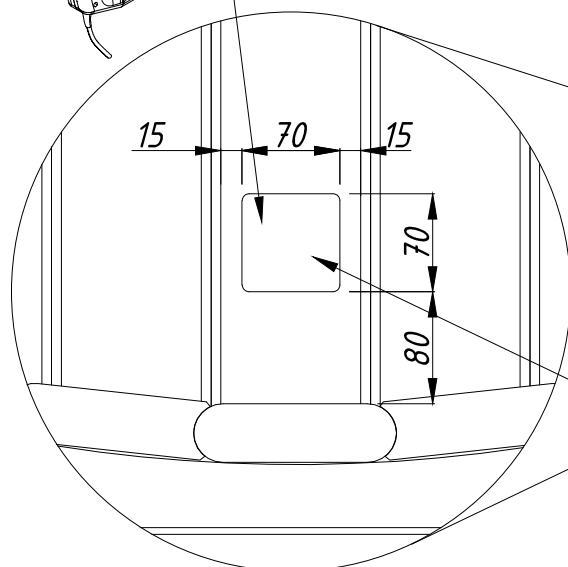
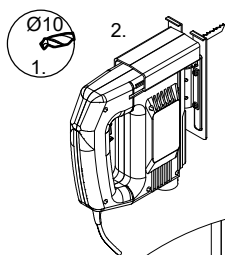
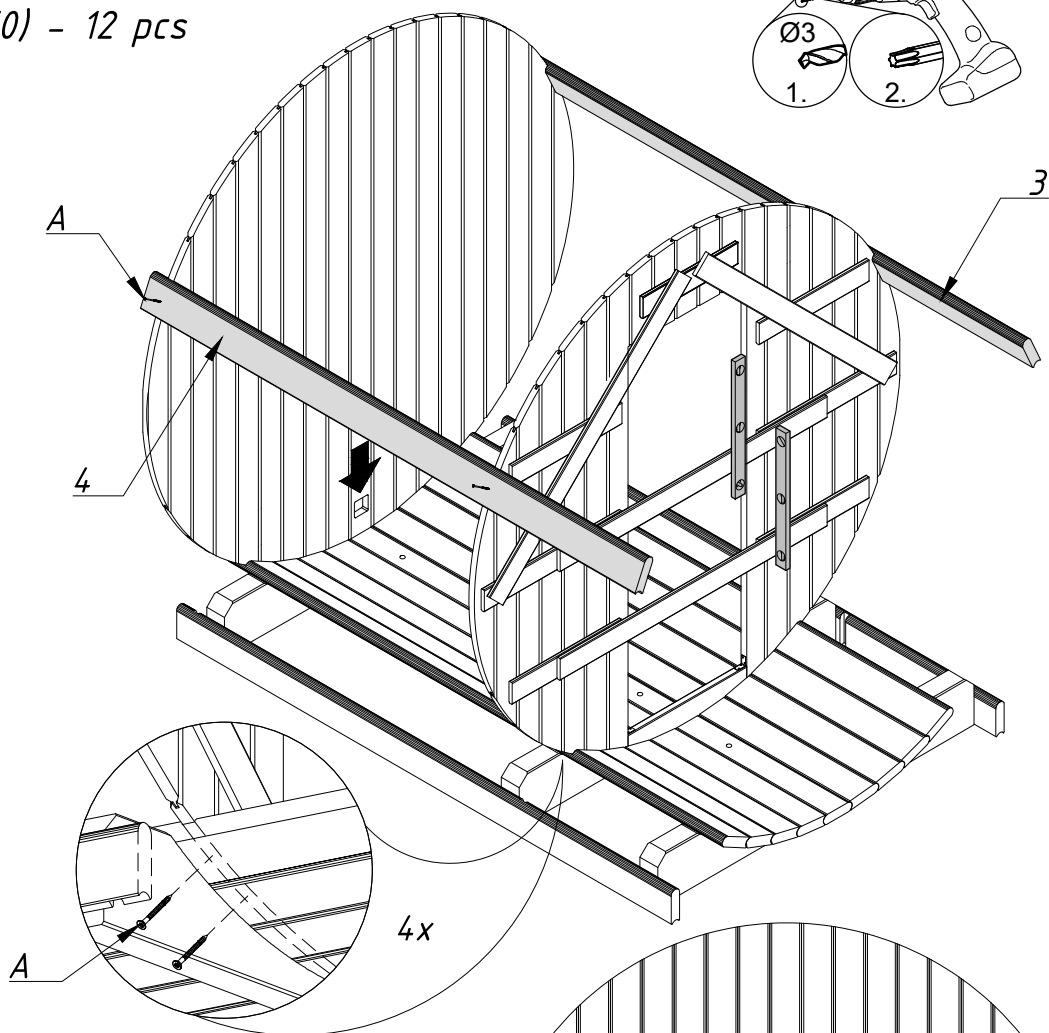
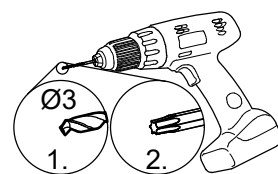


- det 8 - 1 pc
- det 8a - 1 pc
- det 8b - 1 pc
- det 9 - 6 pcs
- EL1 - 1 pc
- EL2 - 1 pc
- EL3 - 1 pc
- EL4 - 1 pc
- EL5 - 1 pc
- EL6 - 1 pc
- X($\phi 3 \times 30$) - 94 pcs
- D($\phi 3,5 \times 40$) - 16 pcs
- l - 4 pcs

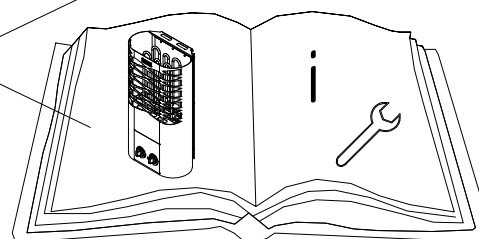


det 3 - 1 pc
det 4 - 1 pc
A($\phi 4,5 \times 70$) - 12 pcs

5

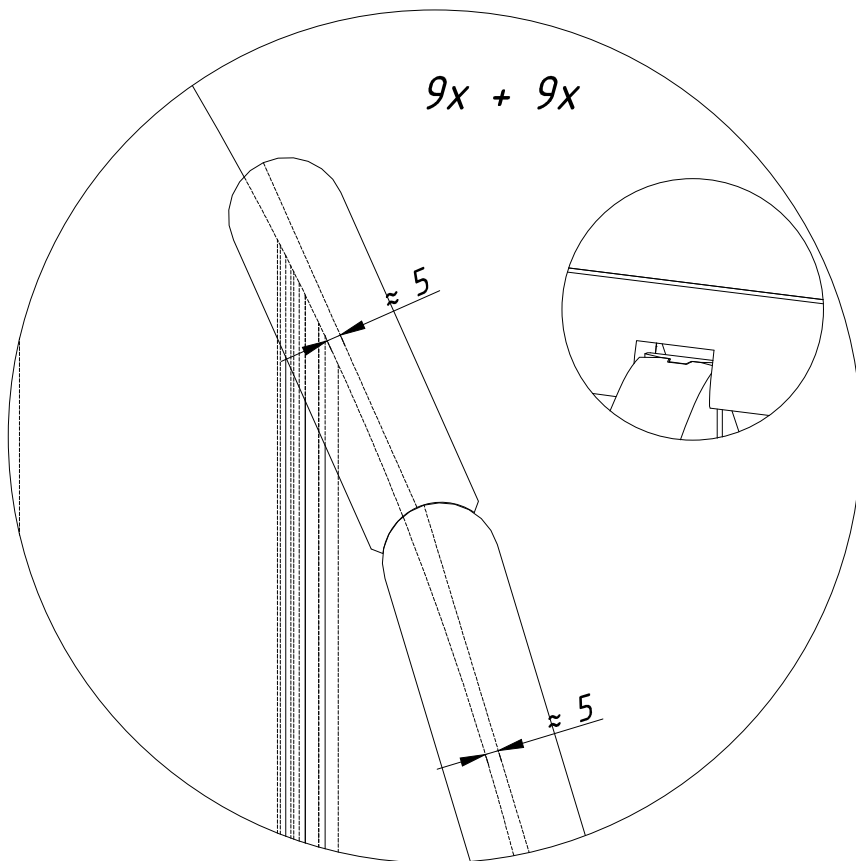
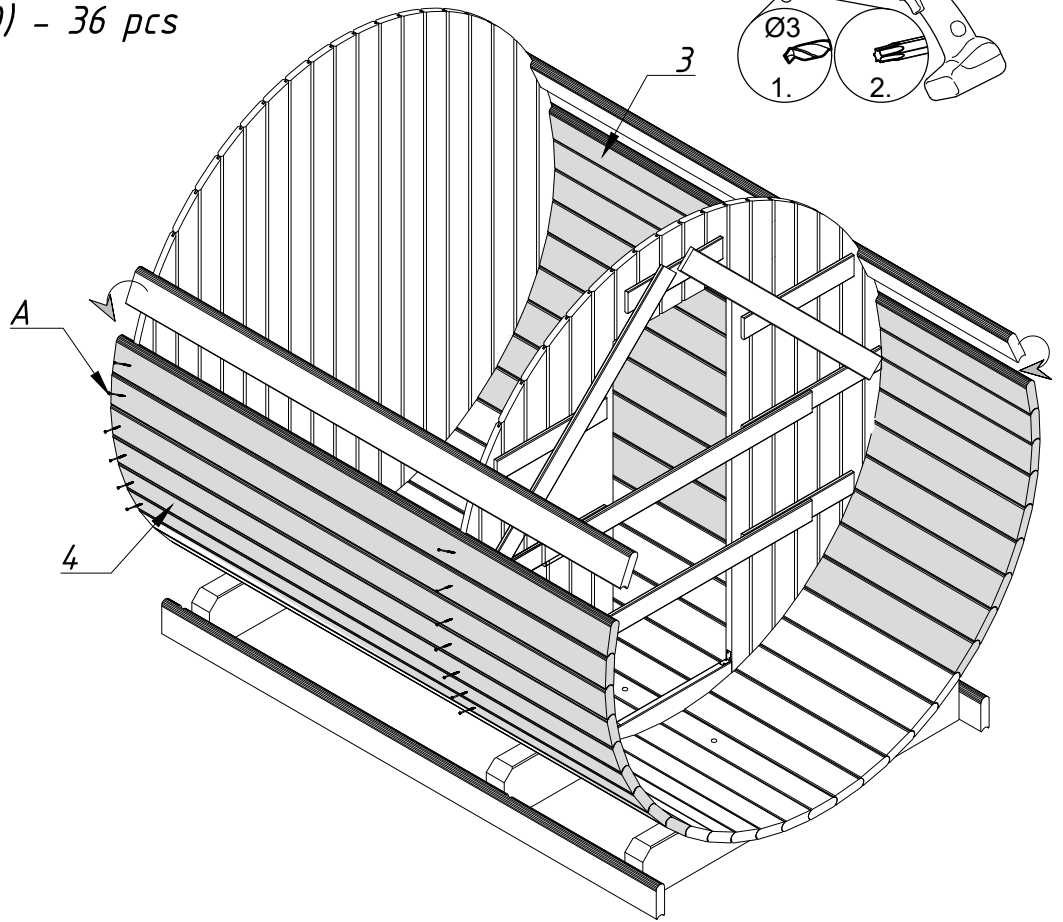
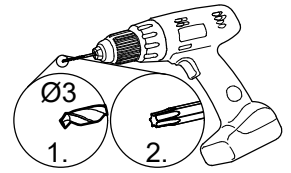


ca

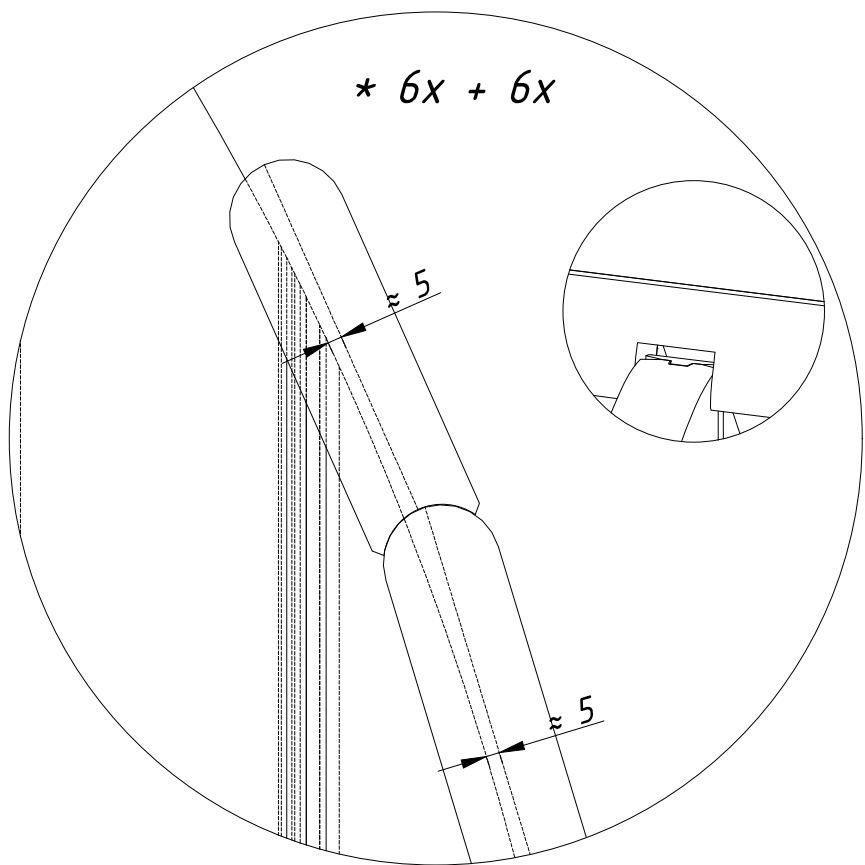
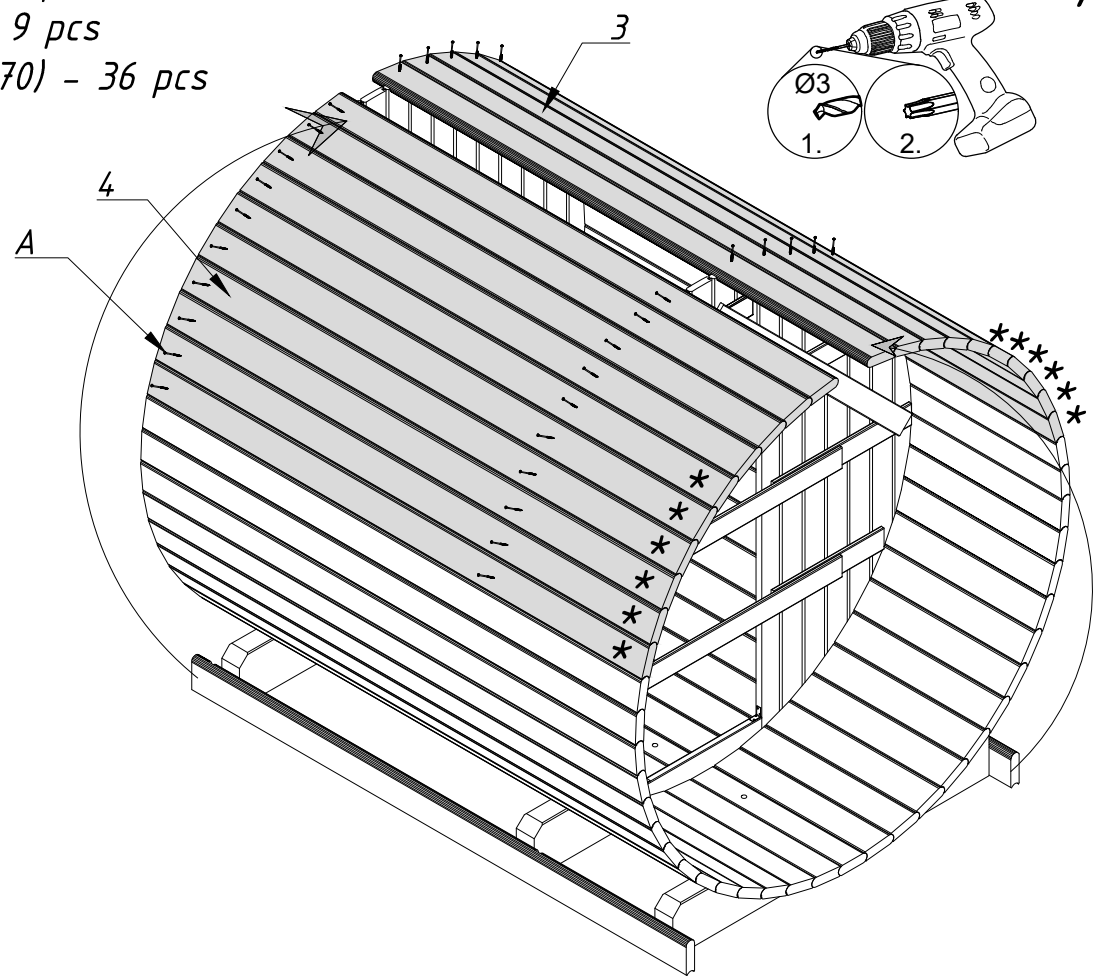
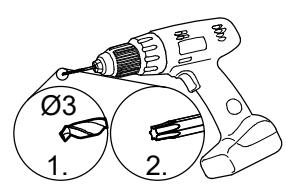


det 3 - 9 pcs
det 4 - 9 pcs
A($\phi 4,5 \times 70$) - 36 pcs

6

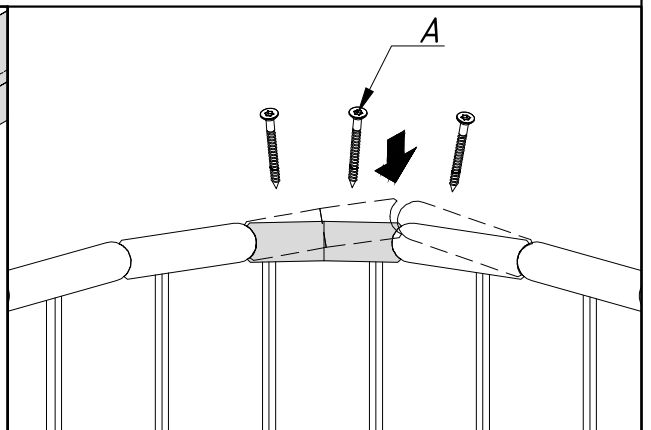
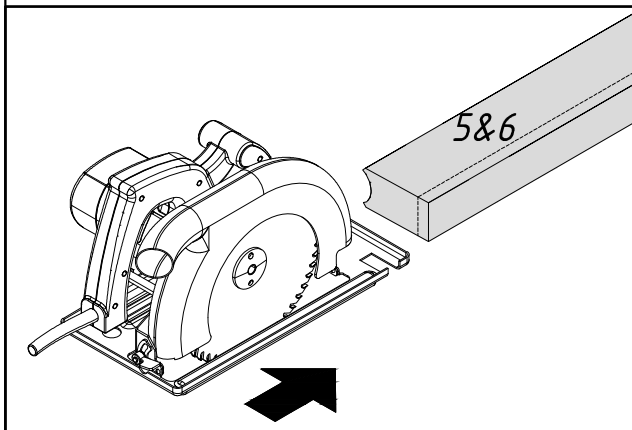
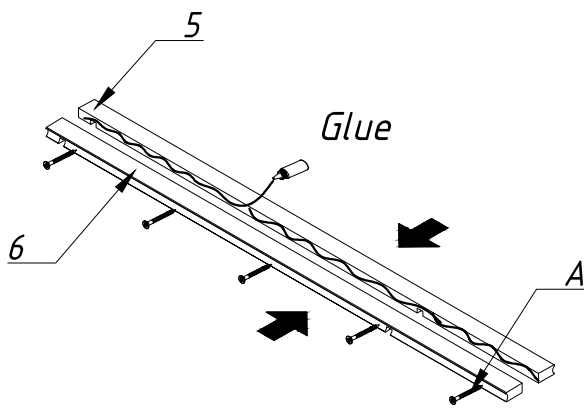
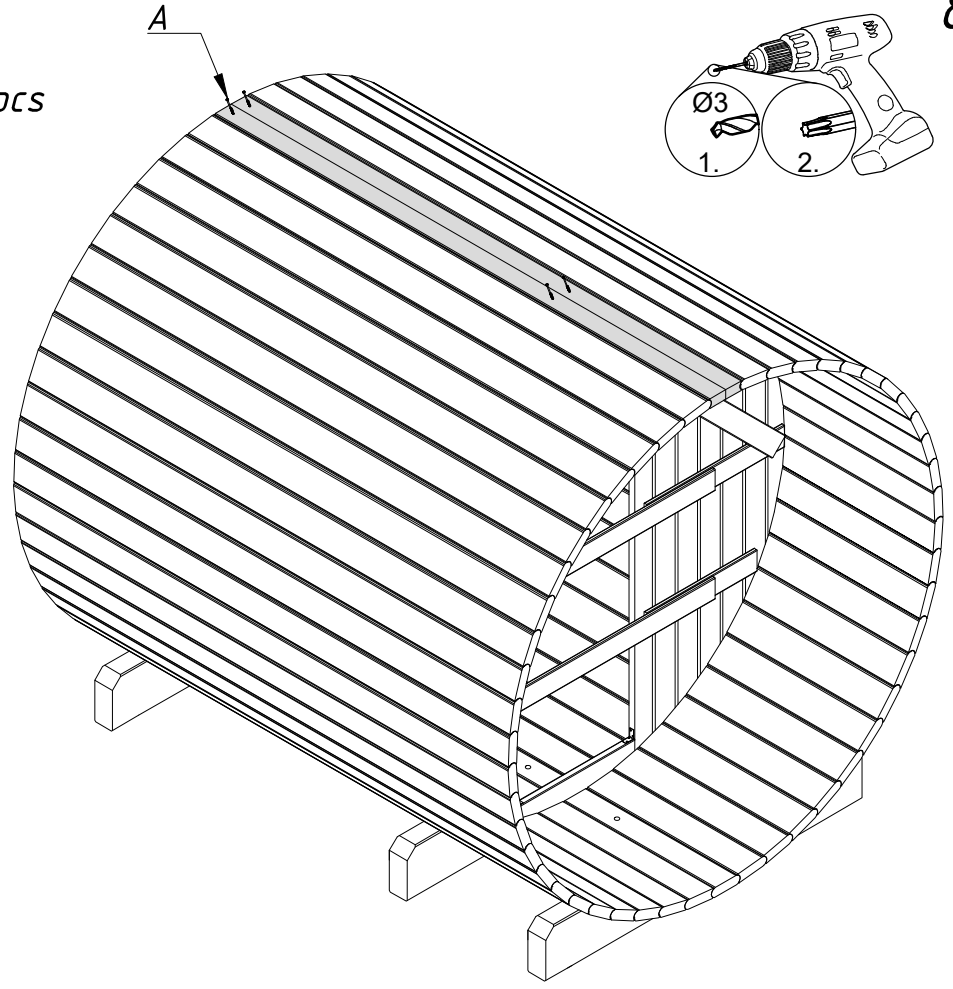
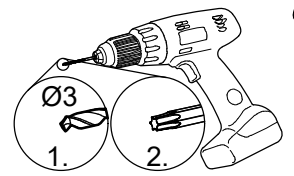


det 3 - 9 pcs
det 4 - 9 pcs
A($\phi 4,5 \times 70$) - 36 pcs

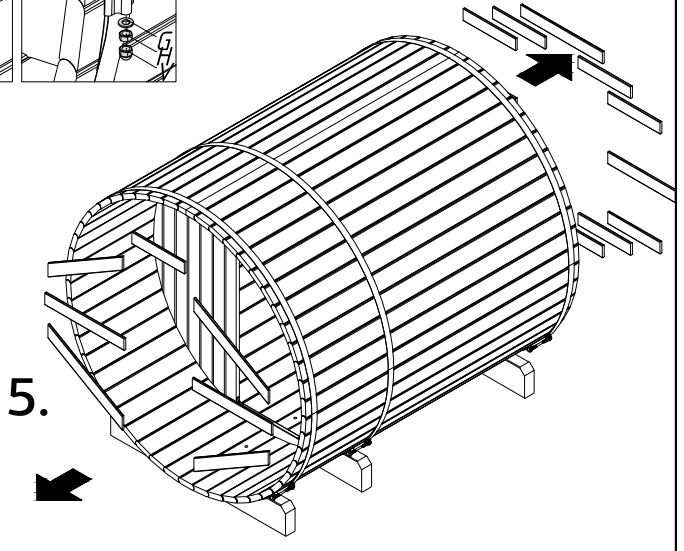
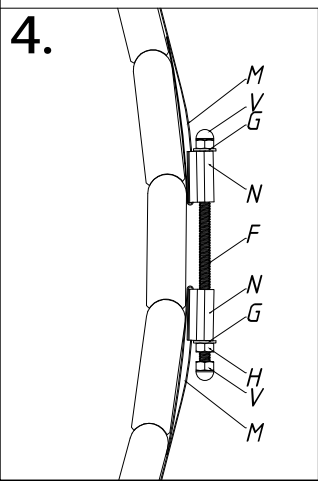
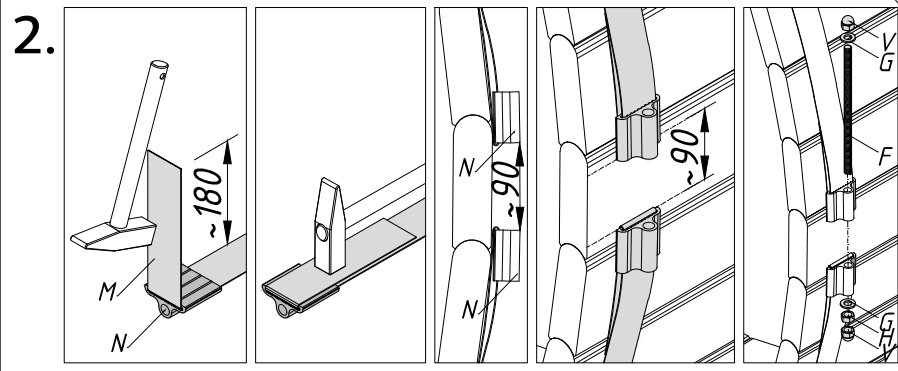
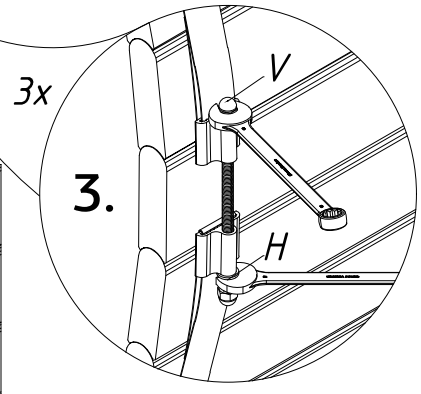
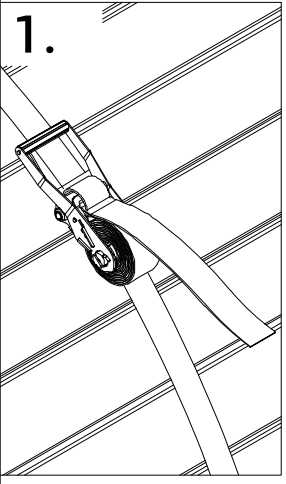
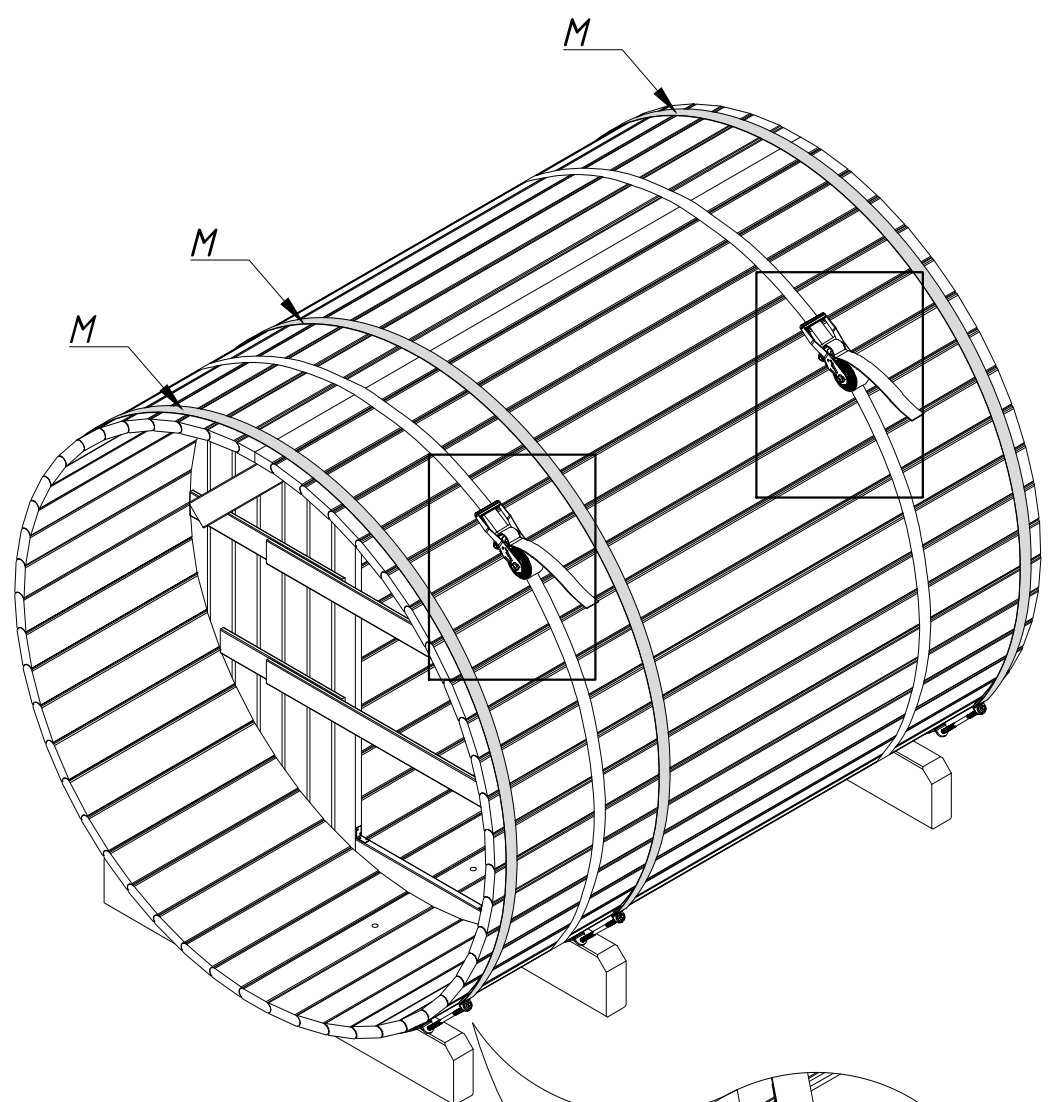


det 5 - 1 pc
det 6 - 1 pc
A($\phi 4,5 \times 70$) - 9 pcs

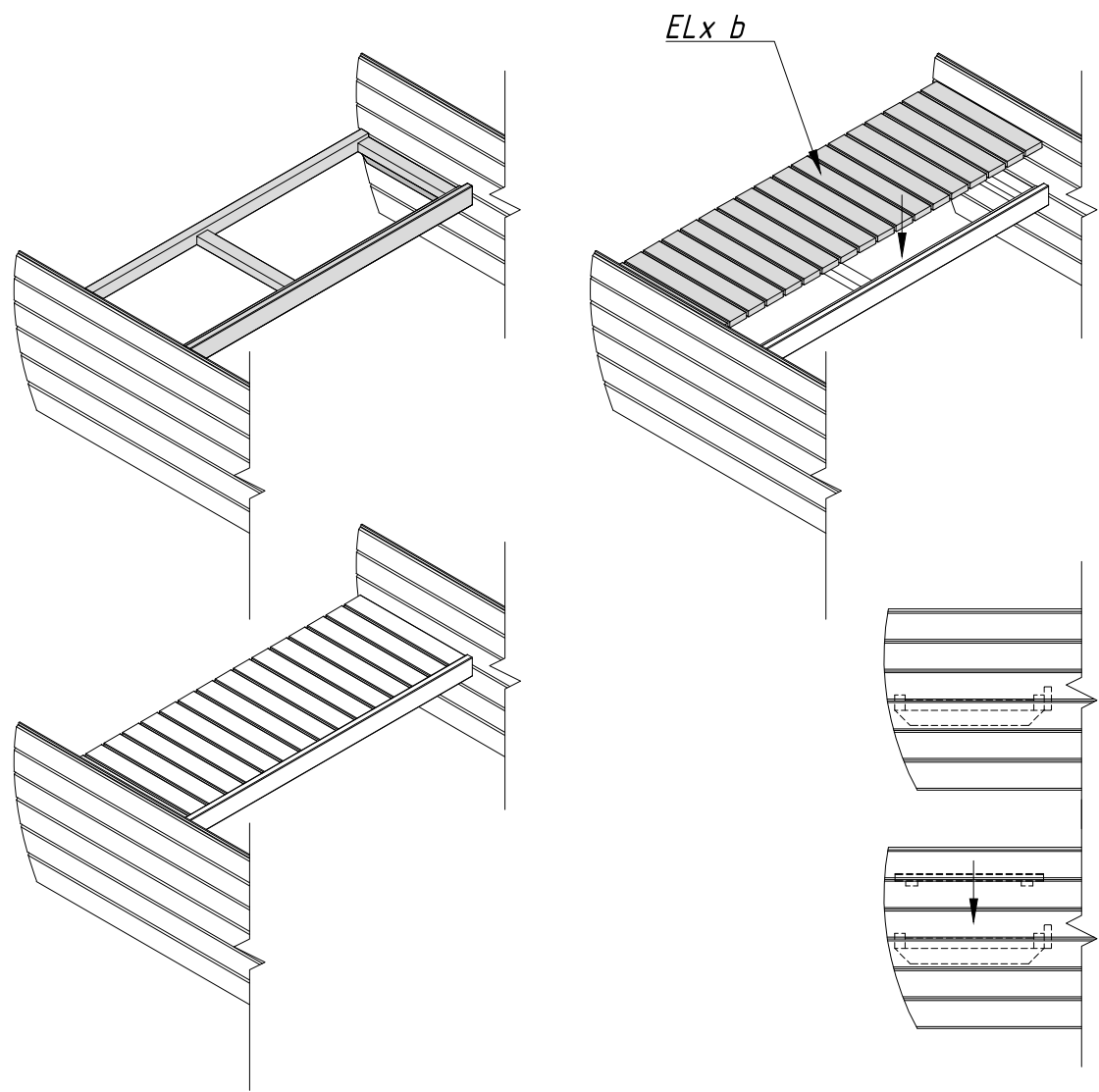
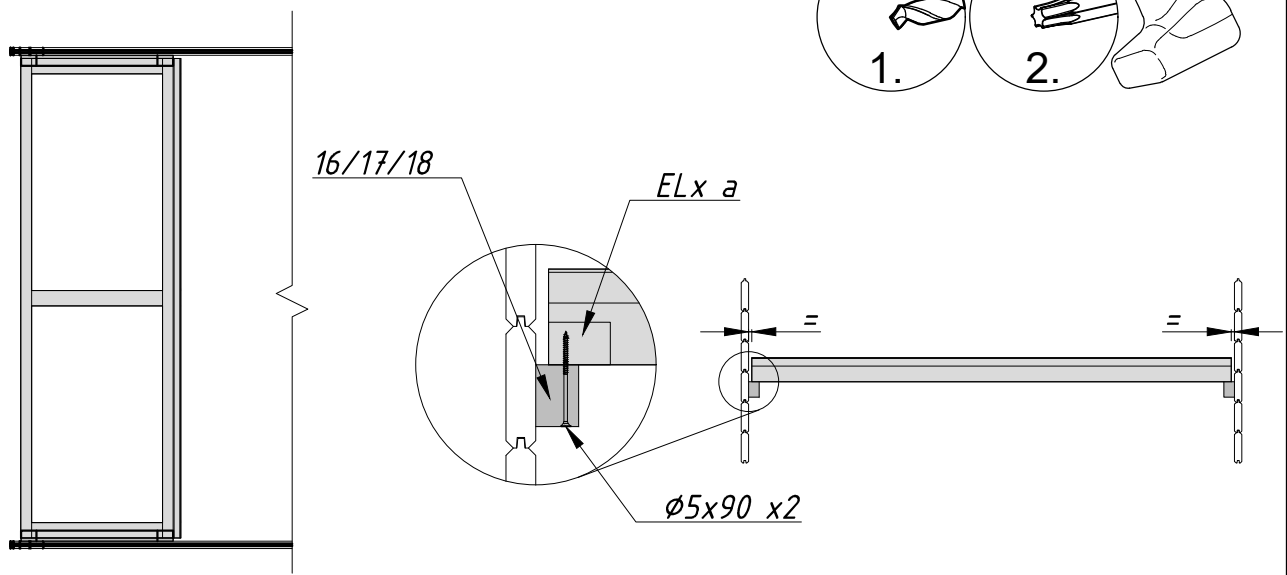
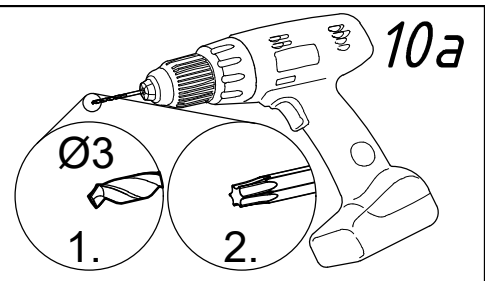
8



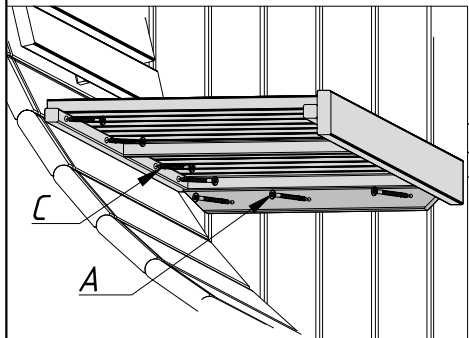
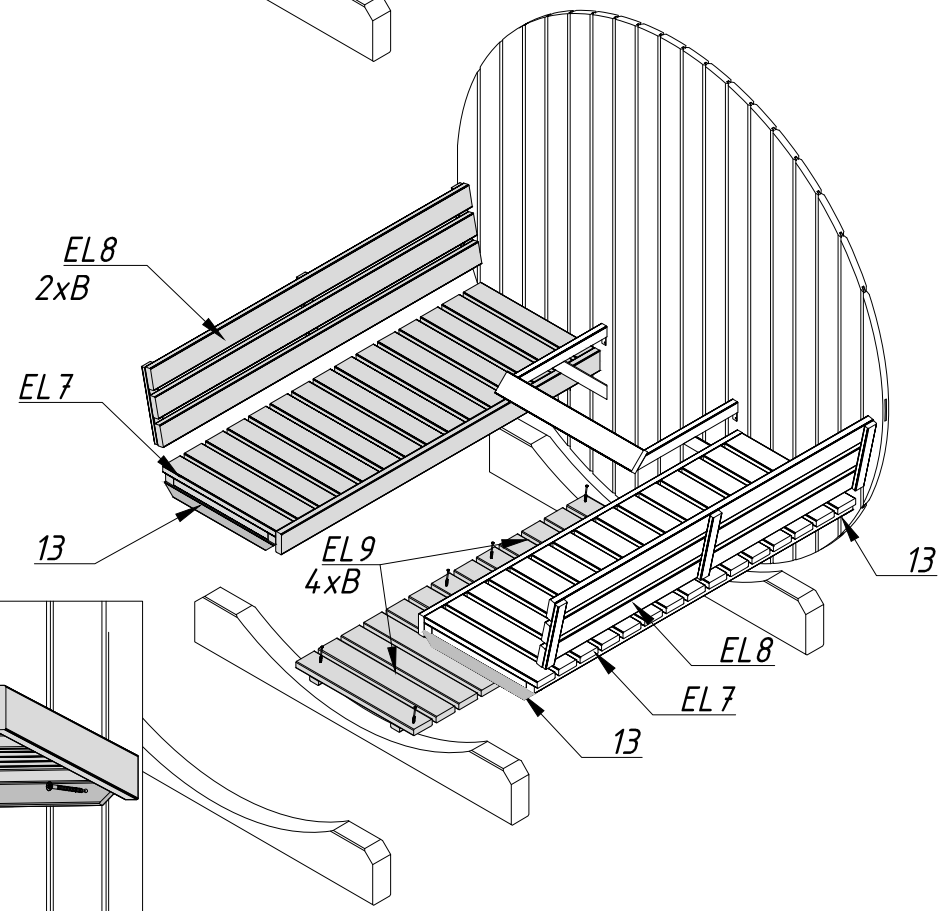
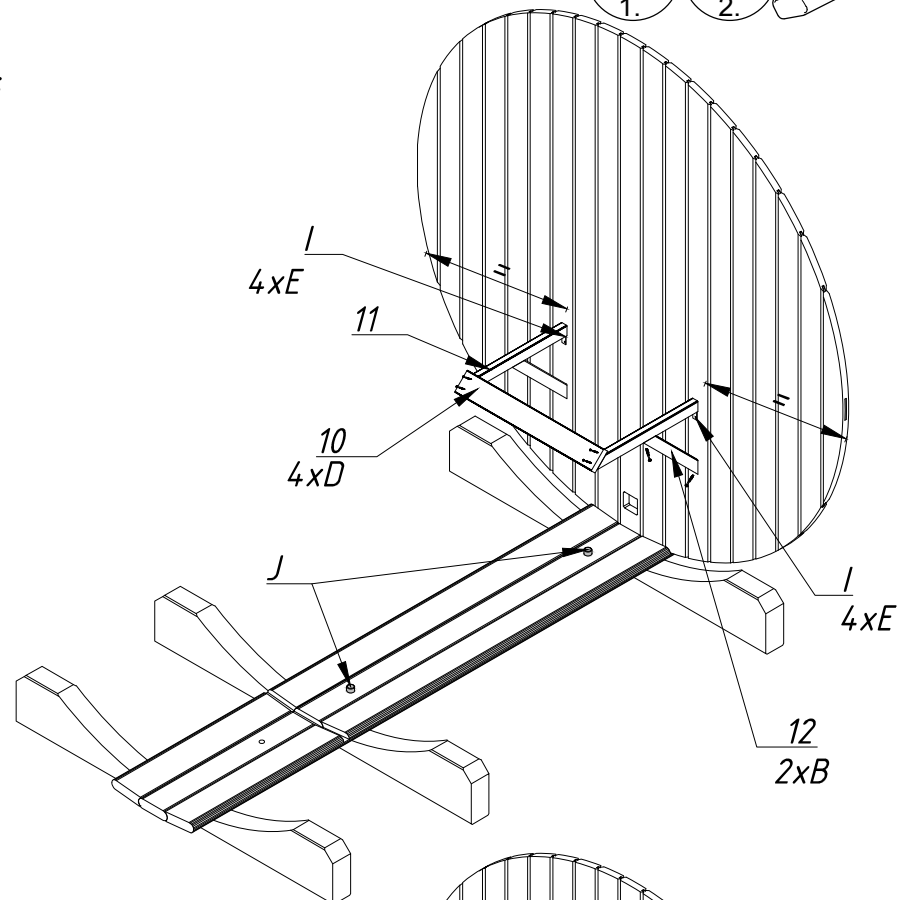
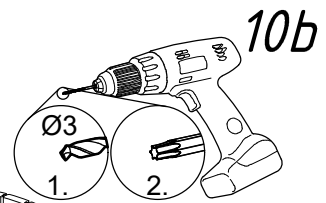
- F - 3 pcs
- G - 6 pcs
- H - 3 pcs
- M - 3 pcs
- N - 6 pcs
- V - 6 pcs



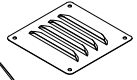
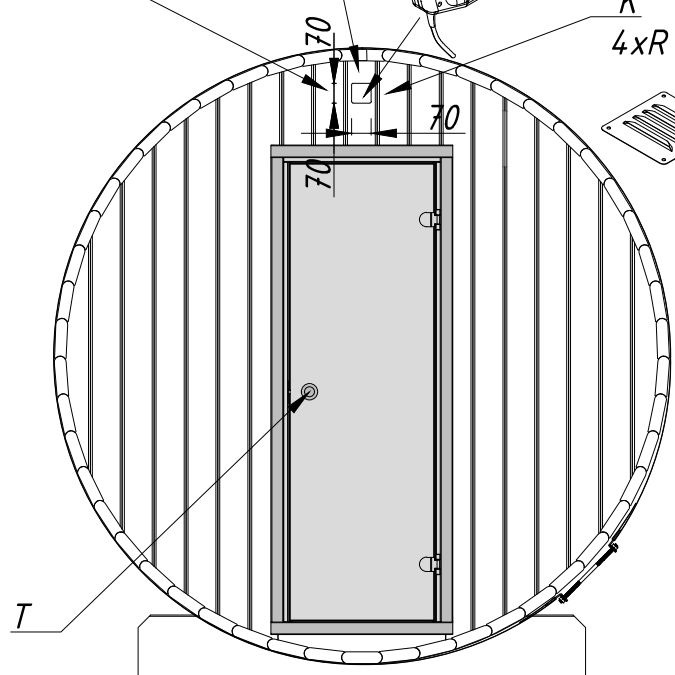
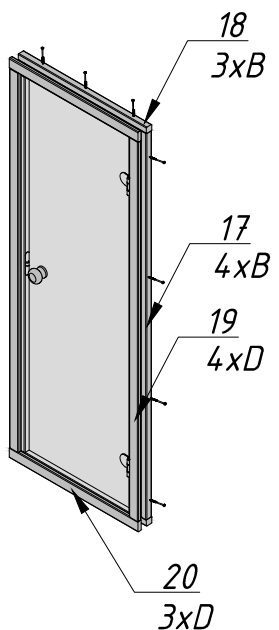
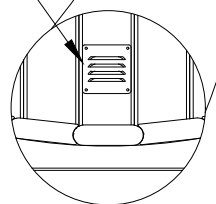
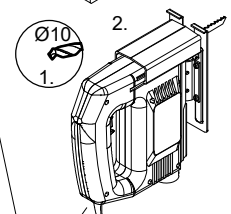
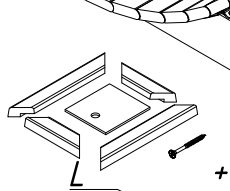
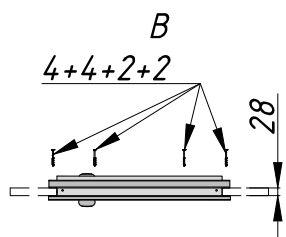
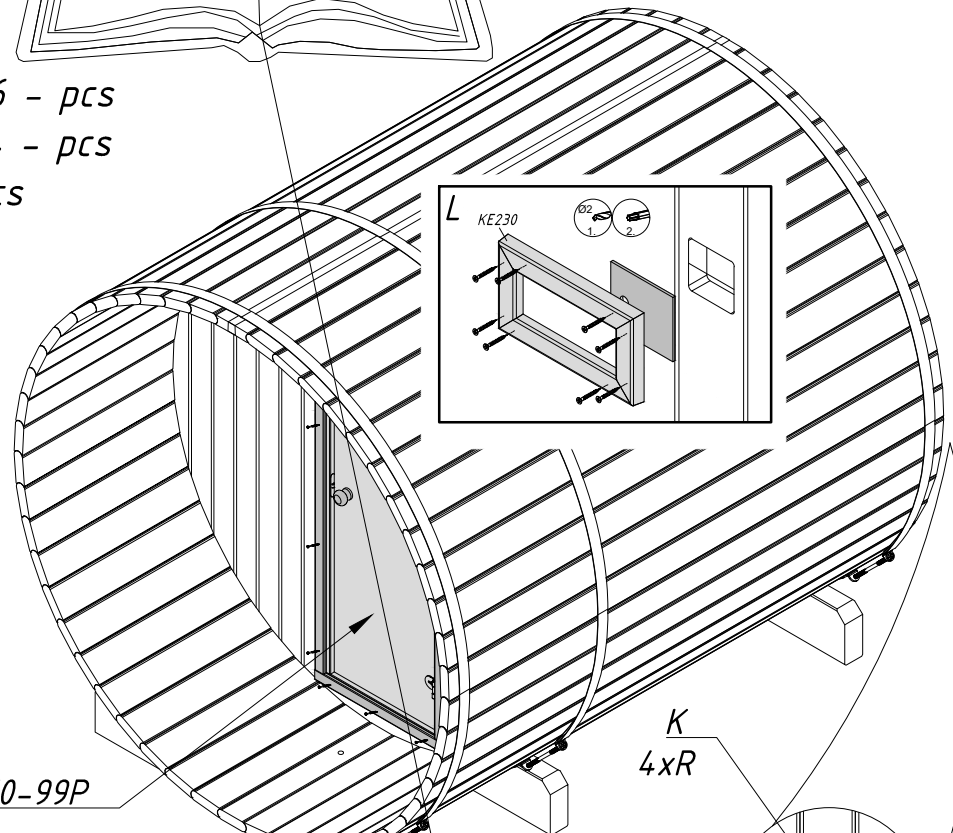
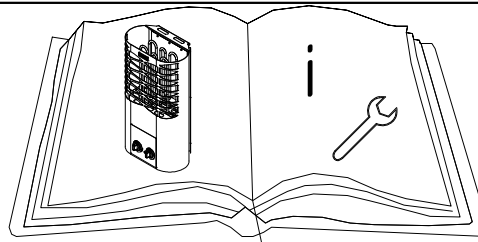
$\gamma(\phi 5 \times 90)$ - 8 pcs



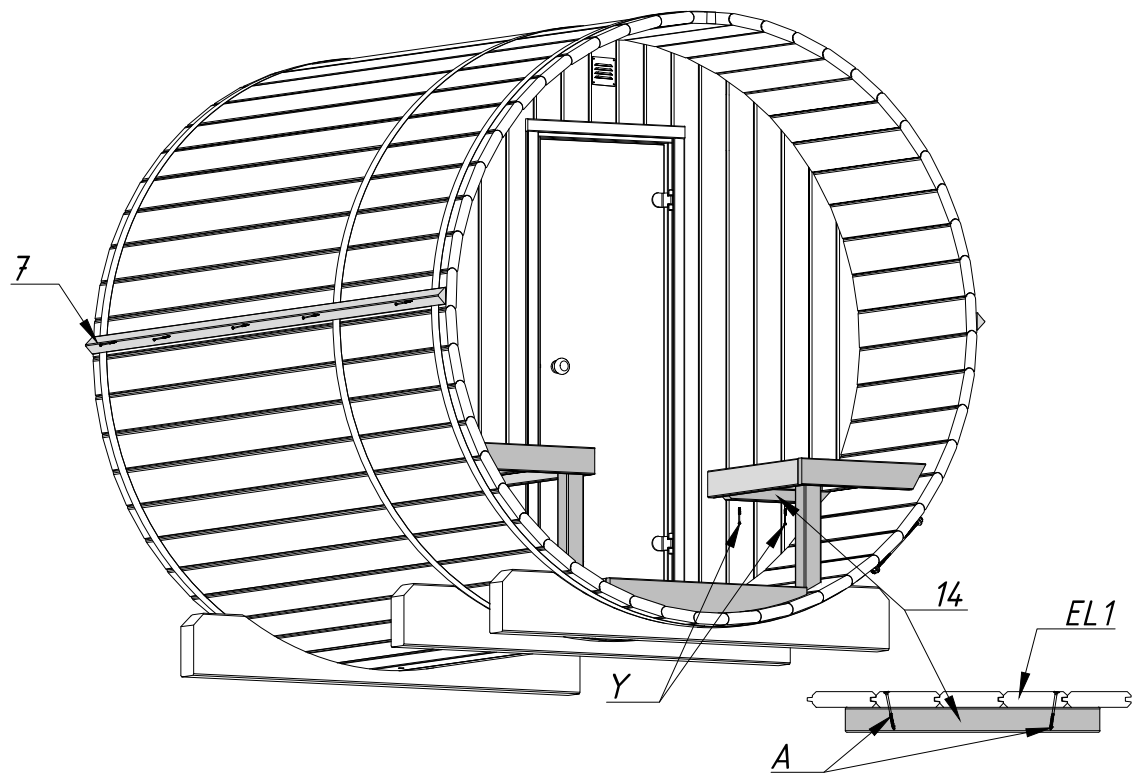
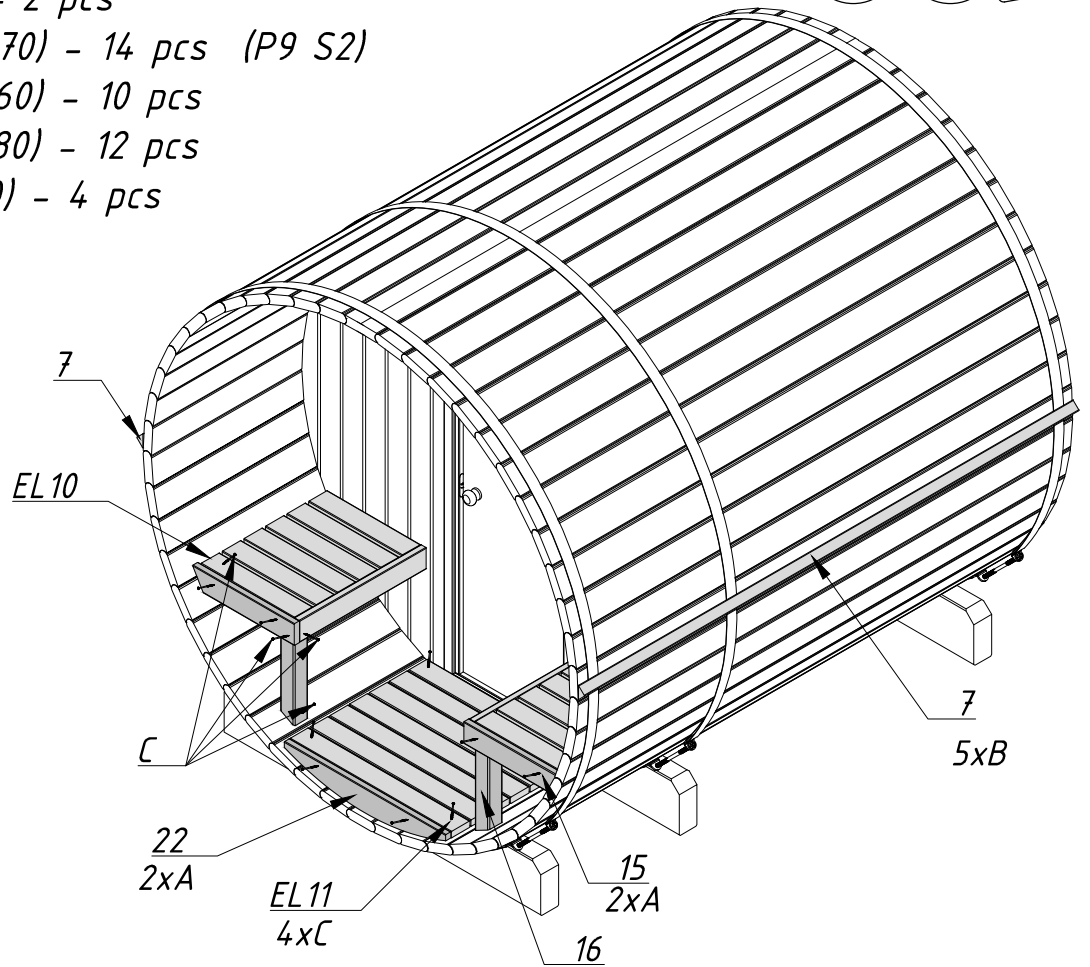
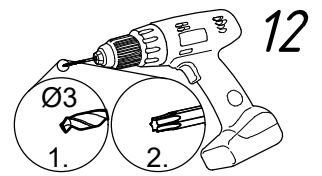
- det 10 - 1 pc
- det 11 - 2 pcs
- det 12 - 2 pcs
- I - 2 pcs
- J - 2 pcs
- A($\phi 4,5 \times 70$) - 20 pcs
- B($\phi 4,5 \times 60$) - 16 pcs
- C($\phi 4,5 \times 80$) - 8 pcs
- D($\phi 3,5 \times 40$) - 4 pcs
- E($\phi 3 \times 25$) - 8 pcs



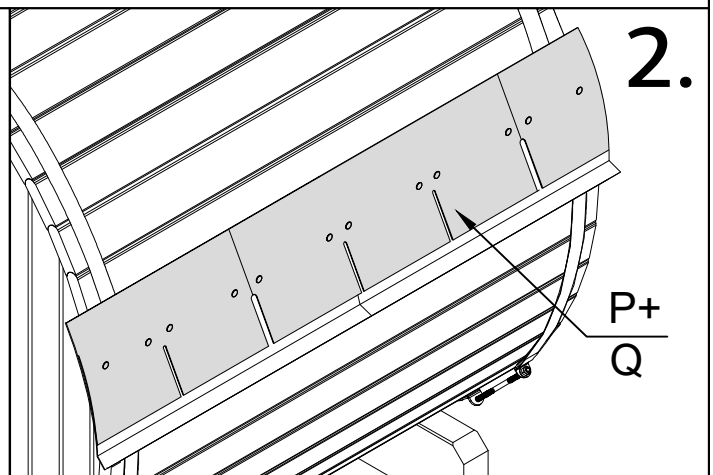
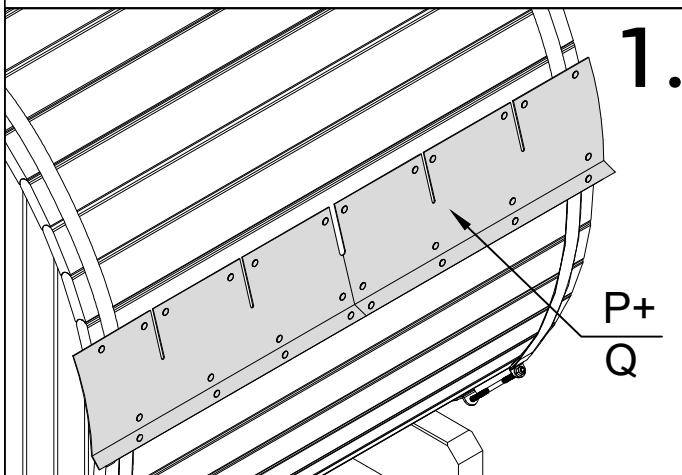
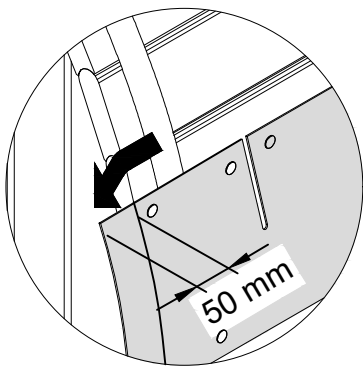
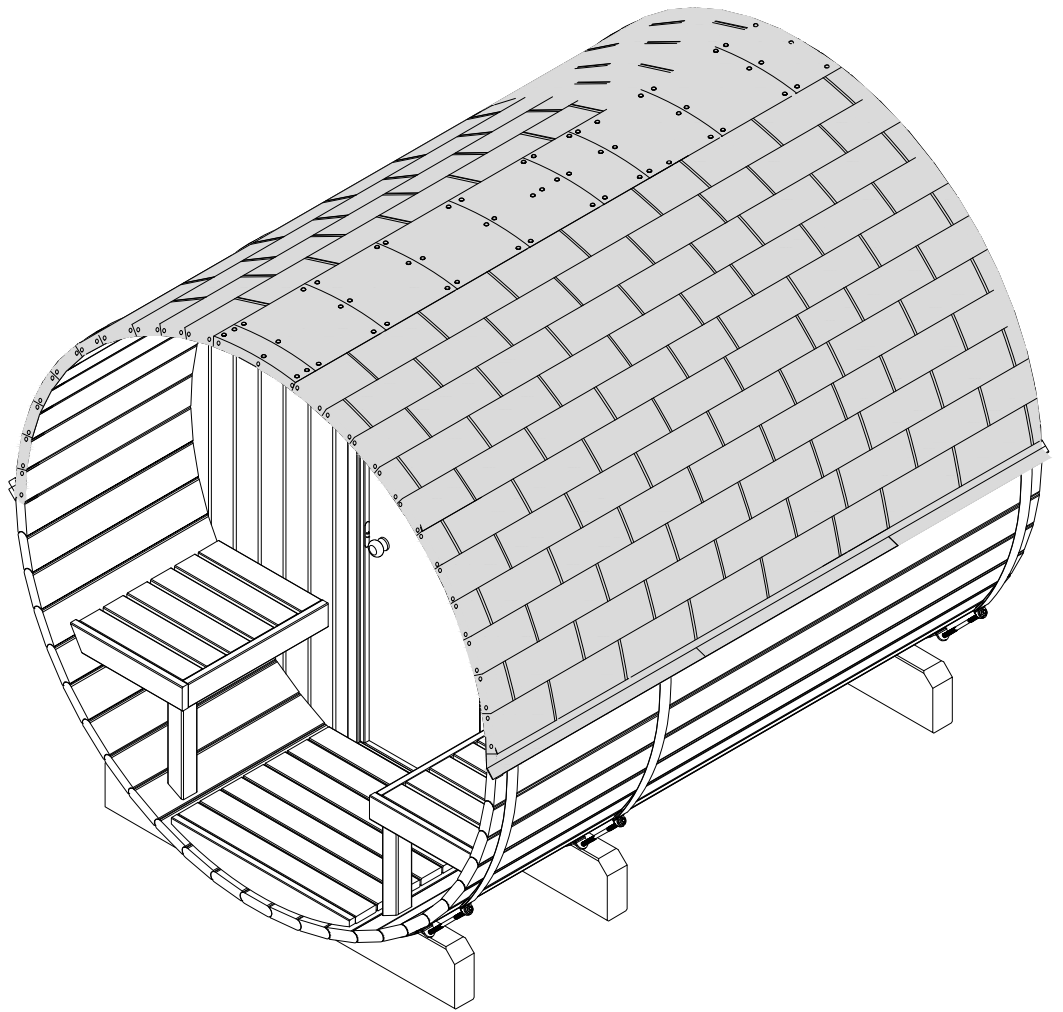
- U70-99P - 1 pc
- det 17 - 2 pcs
- det 18 - 2 pcs
- det 19 - 2 pcs
- det 20 - 2 pcs
- B($\phi 4,5 \times 60$) - 26 - pcs
- D($\phi 3,5 \times 40$) - 14 - pcs
- E($\phi 3 \times 25$) - 9 pcs
- K - 2 pcs
- L - 2 pcs
- R - 8 pcs
- T - 1 pc



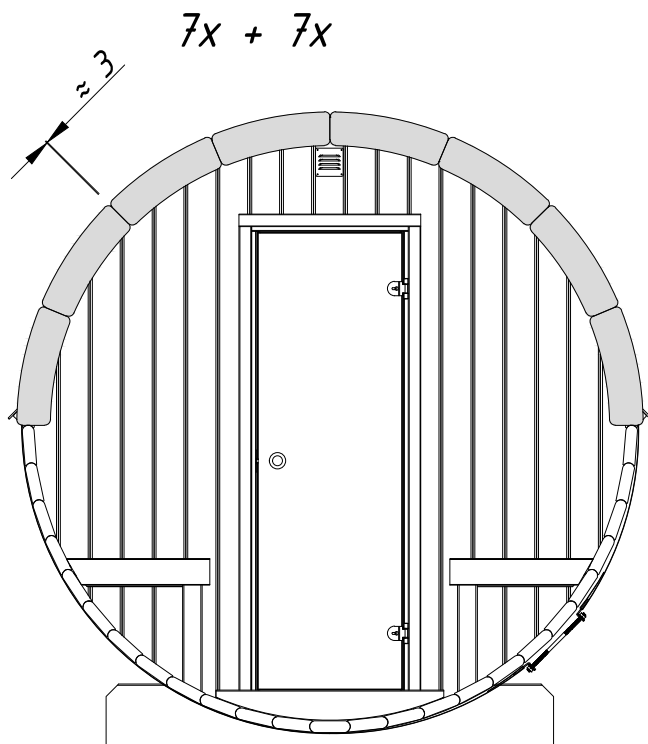
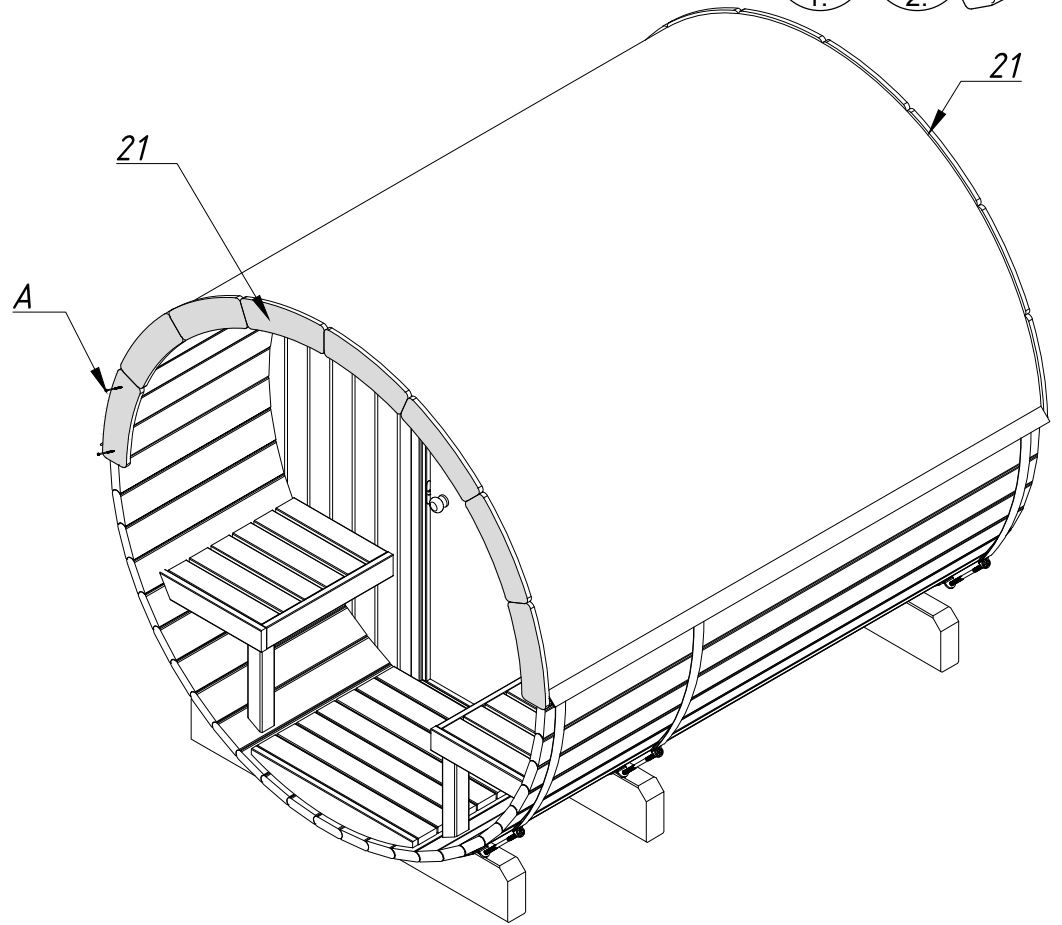
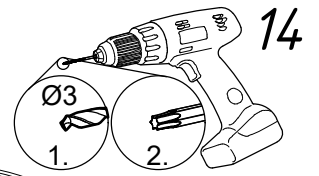
- det 7 - 2 pcs
- det 14 - 2 pcs
- det 15 - 2 pcs
- det 16 - 2 pcs
- A($\phi 4,5 \times 70$) - 14 pcs (P9 S2)
- B($\phi 4,5 \times 60$) - 10 pcs
- C($\phi 4,5 \times 80$) - 12 pcs
- Y($\phi 5 \times 90$) - 4 pcs



P - 4 pcs
Q - 500 pcs



det 21 - 16 pcs
A($\phi 4,5 \times 70$) - 32 pcs (P9 S2)



EN

When choosing a heater, the steam room size requirements of the heater manufacturer must be followed. Make sure that the minimum required safety distances from the heater are ensured for the heater to be installed.

DE

Bei der Auswahl des Saunaofens sind die Größenangaben des Herstellers zu befolgen. Vergewissern Sie sich, dass die erforderlichen Sicherheitsabstände zum Ofen eingehalten werden.

FR

Lors du choix du poêle les exigences de sécurité du fabricant doivent être respectées. Lors de l'installation veillez à ce que les distances minimales tout autour du poêle soient conformes aux prescriptions communiquées.

ES

Al seleccionar una estufa, se deben considerar los requisitos del fabricante de la estufa para el tamaño del cuarto de vapor. Asegúrese de que con la estufa que va a instalar sea posible cumplir con las distancias mínimas de seguridad requeridas desde el cuerpo calefactor.

IT

Quando si sceglie una stufa per sauna, è necessario rispettare i requisiti dimensionali della sala vapore indicati dal produttore della stufa stessa. Assicurarsi che siano rispettate le distanze di sicurezza minime richieste per l'installazione della stufa.

NO

Ved valg av badstueovn, må produsenten av badstueovnens krav i forhold til rommets størrelse følges. Sørg for at alle minimum sikkerhetsavstander fra ovnen er ivarettatt for ovnen som skal installeres.

SE

När du väljer en kamin måste basturummets storlekskrav från kaminens tillverkare följas. Se till att minsta nödvändiga säkerhetsavstånd från värmaren är säkerställda för kaminen som ska installeras.

FI

Kiuasta valittaessa on noudatettava kiukaan valmistajan suosituksia saunan koosta. Varmista, että kiuasta asennettaessa noudatetaan kiukaan vähimmäisturvaetäisyyksiä.

DK

Når du vælger en ovn, skal du sørge for, at de specifikationer, som producenten har angivet for saunarummet, er opfyldt. Sørg for, at minimumssikkerhedsafstandene fra ovnen er til stede, så ovnen kan installeres.

NL

Bij de keuze van de verwarmers moeten de eisen die de fabrikant van de verwarmers aan de grootte van de stoomkamer stelt, worden opgevolgd. Zorg er bij de installatie van de heater voor dat de vereiste veiligheidsafstand tot de heater in acht wordt genomen.

PT

Ao escolher um aquecedor, devem ser seguidos os requisitos do fabricante do aquecedor relativamente ao tamanho da cabine. Certifique-se de que as distâncias de segurança mínimas exigidas para a instalação do aquecedor estão garantidas.

CZ

Při výběru kamen je třeba dodržet požadavky výrobce kamen na velikost sauny. Při instalaci kamen se ujistěte, že prostor umožňuje dodržet minimální požadované bezpečnostní vzdálenosti.

PL

Przy wyborze generatora pary należy przestrzegać wymagań producenta dotyczących wymiarów łaźni parowej. Przed montażem generatora, należy upewnić się, że minimalne bezpieczne odległości od generatora pary są zachowane.

LT

Renkantis šildytuvą, reikia vadovautis šildytuvo gamintojo keliamais garinės pirties dydžio reikalavimais. Pasirūpinkite, kad montuojant šildytuvą būtų paisoma minimalių reikalingų saugių atstumų nuo šildytuvo.

LV

Izvēloties krāsni, ir jāievēro krāsns ražotāja prasības attiecībā uz pērtuves izmēru. Uzstādot krāsni, nodrošiniet, lai tiktu ievērots minimālais drošības attālums ap to.

RU

При выборе печи необходимо руководствоваться требованиями производителя печи к размерам парной. При установке печи должны быть соблюдены минимально необходимые безопасные расстояния вокруг нее.

ET

Kerise valikul tuleb lähtuda kerisetootja nõuetest leiliruumi suurusele. Veenduge, et paigaldatava kerise puhul on võimalik tagada minimaalsed nõutud ohutuskaugused küttekehast.

EN

- Metal bands hold the barrel sauna structure together and compensate for changes caused by wood drying or swelling. It is recommended to check the tension of the metal bands at least twice during the season and definitely after significant changes in humidity or temperature or after more intensive sauna drying.
 - During more humid periods, loosen the nut on the strap clamp until the band can be moved sideways (left-right). Then tighten the nut again so that the band is under light tension and pressed against the outer surface of the barrel sauna.
 - During drier periods, if you notice that the band is not under tension or gaps appear between the wall elements and the end wall, tighten the nut on the strap clamp so that the band is under light tension and pressed against the outer surface of the barrel sauna.
- After adjustment, make sure the straps are straight and evenly tensioned and that doors and windows open and close freely. Remove the fascia boards before tightening or loosening the metal bands. After tightening assemble the fascia boards again.

DE

- Die umlaufenden Metallbänder halten die Konstruktion der Fass-Sauna zusammen und gleichen Veränderungen aus, die durch das Trocknen oder Quellen des Holzes entstehen. Es wird empfohlen, die Spannung der Metallbänder mindestens zweimal pro Saison zu überprüfen – insbesondere nach deutlichen Änderungen der Luftfeuchtigkeit, der Außentemperatur oder nach intensiverem Saunabetrieb.
 - Während feuchten Jahreszeiten lösen Sie die Mutter an der Spannschelle, bis sich das Band in einer Links-Rechts-Bewegung ziehen lässt. Im Anschluss die Mutter wieder anziehen, sodass das Band leicht gespannt ist und an der Außenseite der Fass-Sauna anliegt.
 - Bilden sich während trockenen Perioden Spalten zwischen den Bohlen bzw. im Übergang von den Wandelementen zu den Bohlen, ziehen Sie die Mutter an der Spannschelle so an, dass das Band leicht gespannt an der Außenseite der Fass-Sauna anliegt.
- Nach jeder Justierung prüfen Sie bitte, dass die Bänder gerade und gleichmäßig gespannt sind sowie die Türen sich öffnen und schließen lassen. Wichtig: Entfernen Sie die Blendbretter bevor die Metallbänder angezogen oder gelockert werden. Nach Abschluss der Arbeiten werden die Blendbretter wieder montiert.

FR

- Les cerclages métalliques maintiennent la structure du sauna tonneau et compensent les variations dues au séchage ou au gonflement du bois. Il est recommandé de vérifier la tension des cerclages métalliques au moins deux fois par saison, et impérativement après des variations importantes de température ou d'humidité, ou après un séchage plus intensif du sauna.
 - Pendant les périodes plus humides, desserrez l'écrou du collier de serrage jusqu'à ce que le cerclage puisse être déplacé latéralement (gauche-droite). Resserrez ensuite l'écrou de manière à ce que le cerclage soit légèrement tendu et bien plaqué contre la surface extérieure du sauna.
 - Pendant les périodes plus sèches, si vous constatez que le cerclage n'est plus sous tension ou que des espaces apparaissent entre les éléments de paroi et la paroi d'extrémité, serrez l'écrou du collier de serrage afin que le cerclage soit légèrement tendu et bien plaqué contre la surface extérieure du sauna tonneau.
- Après le réglage, assurez-vous que les cerclages soient droits et tendus de manière uniforme, et que les portes et fenêtres s'ouvrent et se ferment librement. Retirez les planches de finition avant de serrer ou de desserrer les cerclages métalliques. Après le serrage, remontez les planches de finition.

ES

- Las bandas de acero garantizan la estabilidad estructural de la sauna barril y compensan los cambios provocados por el secado o la dilatación de la madera. Se recomienda comprobar la tensión de las bandas de acero al menos dos veces por temporada y, sin duda, después de cambios significativos de humedad o temperatura, o tras un secado más intensivo de la sauna.
 - Durante los periodos más húmedos, afloje la tuerca del tensor hasta que la banda pueda moverse lateralmente (izquierda-derecha). A continuación, vuelva a apretar la tuerca de modo que la banda quede con una ligera tensión y bien apoyada contra la superficie exterior de la sauna barril.
 - Durante los periodos más secos, si observa que la banda no está apretada o que aparecen espacios entre los elementos de las paredes y la pared frontal, apriete la tuerca del tensor de modo que la banda quede con una ligera tensión y bien apoyada contra la superficie exterior de la sauna barril.
- Después del ajuste, asegúrese de que las bandas estén rectas y apretadas de manera uniforme, y de que las puertas y ventanas se abran y cierren libremente.

IT

- Le fasce metalliche che tengono insieme la struttura della sauna a botte, compensano le variazioni causate dall'essiccazione o dal rigonfiamento del legno. Si raccomanda di controllare la tensione delle fasce metalliche almeno due volte durante ciascuna stagione e, in ogni caso, dopo significative variazioni di umidità o temperatura oppure dopo un utilizzo intensivo della sauna che ne abbia causato un'eccessiva asciugatura.
 - Nei periodi più umidi, allentare il dado del morsetto della fascia fino a quando la fascia può essere spostata lateralmente (sinistra-destra). Successivamente, stringere nuovamente il dado in modo che la fascia sia leggermente in tensione e ben aderente alla superficie esterna della sauna a botte.
 - Nei periodi più secchi, se si nota che la fascia non è in tensione o che compaiono fessure tra gli elementi delle pareti e la parete frontale, stringere il dado del morsetto fino a quando la fascia risulta leggermente in tensione e aderisce alla superficie esterna della sauna a botte.
- Dopo la regolazione, assicurarsi che le fasce siano dritte e uniformemente tensionate e che le porte e le finestre si aprano e si chiudano liberamente.

NO

- Metallbåndene holder tønnebadstuen sammen og kompenserer for endringer som oppstår når treverket tørker eller sveller. Det anbefales å kontrollere strammingen av metallbåndene minst to ganger i sesongen, og alltid etter større endringer i luftfuktighet eller temperatur, eller etter perioder med mer intensiv tørking av badstuen.
 - I perioder med høy luftfuktighet:
Løsne mutteren på spennbåndet til båndet kan beveges sideveis (venstre-høyre).
Stram deretter mutteren igjen slik at båndet har lett spenn og ligger an mot yttersiden av tønnebadstuen.
 - I tørrere perioder, dersom du oppdager at båndet ikke er stramt eller at det oppstår sprekker mellom veggelementene og gavlveggen:
Stram mutteren på spennbåndet slik at båndet får lett spenn og presses mot yttersiden av badstutønningen.
- Etter justering må du kontrollere at spennbåndene ligger rett, er jevnt strammet, og at dører og vinduer kan åpnes og lukkes fritt. Fjern dekkbordene på gavlene før metallbåndene strammes eller løsnes. Etter justering monteres dekkbordene på plass igjen.

SE

- Metallbanden håller tunnbastuns konstruktion samman och kompenserar för förändringar som uppstår när träet torkar eller sväller. Det rekommenderas att kontrollera spänningen i metallbanden minst två gånger per säsong, samt alltid efter större förändringar i luftfuktighet eller temperatur, eller efter intensiv uttorkning av bastun.
 - Under fuktigare perioder ska muttern på bandklämman lossas tills bandet kan röra sig sidledes åt vänster och höger. Därefter ska muttern dras åt igen så att bandet har en lätt spänning och ligger an mot tunnbastuns utsida.
 - Under torrare perioder, om det syns att bandet inte är otillräckligt spänt eller om det uppstår springor mellan väggdelarna och gaveln, ska muttern på bandklämman dras åt tills bandet åter har en lätt spänning och ligger an mot tunnbastuns utsida.
- Efter justering ska man säkerställa att banden är raka och jämnt spända samt att dörrar och fönster kan öppnas och stängas utan hinder. Ta bort ändbrädorna innan metallbanden spänns eller lossas, och montera tillbaka dem efter justeringen.

FI

- Metallivanteet pitävät tynnyrisaunan rakenteen koossa ja kompensoivat puun kuivumisesta tai turpoamisesta johtuvia muutoksia. Metallivanteiden kireys on suositeltavaa tarkistaa vähintään kaksi kertaa kauden aikana sekä aina merkittävien kosteus- tai lämpötilamuutosten jälkeen tai voimakkaamman saunan kuivatuksen jälkeen.
 - Kosteampina ajanjaksoina löysää kiristimen mutteria, kunnes vanne liikkuu sivusuunnassa (vasen-oikea). Kiristä sen jälkeen mutteri uudelleen siten, että vanne on kevyessä kireydessä ja painautuu saunan ulkopintaa vasten.
 - Kuivempina ajanjaksoina, jos huomaat, että vanne ei ole kireällä tai seinäelementtien ja päätyseinän väliin ilmestyy rakoja, kiristä kiristimen mutteria niin, että vanne on kevyessä kireydessä ja painautuu saunan ulkopintaa vasten.
- Säädön jälkeen varmistaa, että vanteet ovat suorassa ja tasaisesti kiristettyjä sekä että ovet ja ikkunat avautuvat ja sulkeutuvat vapaasti. Irrota otsalaudat ennen metallivanteiden kiristämistä tai löysäämistä. Kiristyksen jälkeen asenna otsalaudat takaisin paikoilleen.

ET

- Metallivitsad hoiavad torusauna konstruktsiooni koos ja tasakaalustavad puidu kuivamisest või paisumisest tingitud muutusi. Metallivitse pinget on soovitatav kontrollida vähemalt kaks korda hooaja jooksul, kuid kindlasti pärast suuri õhuniiskuse või temperatuurimuutusi või sauna intensiivsemat kuivamist.
 - Niiskemal ajal keerata vitsaklambri mutrit lahti kuni vitsa on võimalik liigutada külgsuunas vasakule- paremale. Seejärel mutter tagasi kinni keerata nii, et vits on kerge pinge all ja vastu torusauna välispinda.

- Kuivemal ajal kui on näha, et vits ei ole pinge all või seinadetailide ja otsaseina vahele tekivad vahed tuleb vitsaklambri mutrit kinni keerata nii, et vits on kerge pinge all ja on vastu torusauna välispinda.
- Pärast reguleerimist tuleb veenduda, et lindid on sirged ja ühtlase pingega ning ukсед ja aknad avanevad ja sulguvad vabalt. Eemaldage enne metallvitste pingutamist või lödvendamist otsalauad, pärast pingutamist paigaldage otsalauad tagasi.

DK (Oversat af AI):

- Metalbånd holder tøndesaunaens struktur sammen og kompenserer for ændringer forårsaget af træets udtørring eller hævelse. Det anbefales at kontrollere metalbåndenes spænding mindst to gange i løbet af sæsonen og bestemt efter betydelige ændringer i fugtighed eller temperatur eller efter mere intensiv saunatørring.
 - I perioder med mere fugtighed løsnes møtrikken på båndklemmen, indtil båndet kan bevæges sidelæns (venstre-højre). Spænd derefter møtrikken igen, så båndet er under let spænding og presset mod tøndesaunaens ydre overflade.
 - Hvis du i tørre perioder bemærker, at båndet ikke er under spænding, eller der opstår mellemrum mellem vægelementerne og endevæggen, spændes møtrikken på båndklemmen, så båndet er under let spænding og presset mod tøndesaunaens ydre overflade.
- Efter justering skal du sørge for, at stropperne er lige og jævnt spændte, og at døre og vinduer åbner og lukker frit. Fjern bundpladerne, før du strammer eller løsner metalbåndene. Saml bundpladerne igen efter spænding.

NL (Vertaald door AI):

- Metalen banden houden de structuur van de tonsauna bij elkaar en compenseren veranderingen die ontstaan door het drogen of uitzetten van het hout. Het is aan te raden de spanning van de metalen banden minstens twee keer per seizoen te controleren en zeker na aanzienlijke veranderingen in luchtvochtigheid of temperatuur of na intensiever drogen van de sauna.
 - Draai tijdens vochtige perioden de moer op de bandklem los totdat de band zijwaarts (links-rechts) kan worden bewogen. Draai de moer vervolgens weer vast zodat de band licht gespannen is en tegen de buitenkant van de tonsauna drukt.
 - Als u tijdens drogere perioden merkt dat de band niet gespannen is of dat er openingen ontstaan tussen de wandelementen en de eindwand, draai dan de moer op de bandklem vast zodat de band licht gespannen is en tegen de buitenkant van de tonsauna drukt.
- Controleer na het afstellen of de banden recht en gelijkmatig gespannen zijn en of de deuren en ramen vrij openen en sluiten. Verwijder de afdekplaten voordat u de metalen banden vastdraait of losdraait. Plaats de afdekplaten na het vastdraaien weer terug.

PT (Traduzido por IA):

- As cintas metálicas mantêm unida a estrutura da sauna em forma de barril e compensam as alterações provocadas pela secagem ou inchaço da madeira. Recomenda-se verificar a tensão das cintas metálicas pelo menos duas vezes durante a estação e definitivamente após alterações significativas na humidade ou temperatura, ou após uma secagem mais intensa da sauna.
 - Durante períodos mais húmidos, desaperte a porca da braçadeira da cinta até que a cinta possa ser movida lateralmente (esquerda-direita). Em seguida, aperte novamente a porca de modo a que a cinta fique sob uma ligeira tensão e pressionada contra a superfície exterior da sauna em forma de barril.
 - Durante períodos mais secos, se notar que a cinta não está sob tensão ou que aparecem folgas entre os elementos da parede e a parede final, aperte a porca da braçadeira da cinta de modo a que a cinta fique sob uma ligeira tensão e pressionada contra a superfície exterior da sauna em forma de barril.
- Após o ajuste, certifique-se de que as correias estão direitas e uniformemente tensionadas e que as portas e janelas abrem e fecham livremente. Remova as placas de revestimento antes de apertar ou desapertar as cintas metálicas. Após o aperto, volte a montar as placas de revestimento.

CZ (Přeloženo umělou inteligencí):

- Kovové pásy drží konstrukci sudové sauny pohromadě a kompenzují změny způsobené vysycháním nebo bobtnáním dřeva. Doporučuje se kontrolovat napnutí kovových pásů alespoň dvakrát během sezóny a rozhodně po výrazných změnách vlhkosti nebo teploty nebo po intenzivnějším vysychání sauny.
 - Během vlhčího období povolte matici na svorce pásu, dokud se pásem nelze pohybovat do stran (doleva-doprava). Poté matici znovu utáhněte tak, aby pás byl pod lehkým napnutím a přitlačen k vnějšímu povrchu sudové sauny.
 - Během sušších období, pokud si všimnete, že pás není pod napnutím nebo se mezi stěnovými prvky a koncovou stěnou objevují mezery, utáhněte matici na svorce pásu tak, aby pás byl pod lehkým napnutím a přitlačen k vnějšímu povrchu sudové sauny.
- Po nastavení se ujistěte, že jsou pásy rovné a rovnoměrně napnuté a že se dveře a okna volně otevírají a zavírají. Před utažením nebo povolením kovových pásů odstraňte obkladové desky. Po utažení obkladové desky znovu sestavte.

PL (Przetłumaczone przez AI):

- Metalowe opaski utrzymują konstrukcję sauny beczkowej i kompensują zmiany spowodowane wysychaniem lub pęcznieniem drewna. Zaleca się sprawdzenie naprężenia metalowych opasek co najmniej dwa razy w ciągu sezonu, a na pewno po znacznych zmianach wilgotności lub temperatury lub po intensywniejszym osuszeniu sauny.
 - W okresach większej wilgotności należy poluzować nakrętkę na zacisku taśmowym, aż opaskę będzie można przesunąć na bok (lewo-prawo). Następnie należy ponownie dokręcić nakrętkę, tak aby opaskę lekko naprężyć i docisnąć do zewnętrznej powierzchni sauny beczkowej.
 - W okresach większej wilgotności, jeśli zauważysz, że opaskę nie naprężono lub że między elementami ściennymi a ścianą czołową pojawią się szczeliny, należy dokręcić nakrętkę na zacisku taśmowym, tak aby opaskę lekko naprężyć i docisnąć do zewnętrznej powierzchni sauny beczkowej.
- Po regulacji należy upewnić się, że pasy są proste i równomiernie napięte, a drzwi i okna otwierają się i zamykają swobodnie. Przed dokręceniem lub poluzowaniem metalowych opasek należy zdjąć deski czołowe. Po dokręceniu ponownie zmontować deski czołowe.

LT (Išvertė DI):

- Metalinės juostos laiko statinės formos pirties konstrukciją kartu ir kompensuoja medienos džiūvimo ar brinkimo sukeltus pokyčius. Rekomenduojama metalinių juostų įtempimą patikrinti bent du kartus per sezoną ir būtinai po didelių drėgmės ar temperatūros pokyčių arba po intensyvesnio pirties džiovinimo.
 - Drėgnesniu laikotarpiu atlaisvinkite diržo spaustuko veržlę, kol juosta bus galima perkelti į šonus (kairėn-dešinėn). Tada vėl priveržkite veržlę, kad juosta būtų šiek tiek įtempta ir prispausta prie statinės formos pirties išorinio paviršiaus.
 - Sausesniu laikotarpiu, jei pastebite, kad juosta nėra įtempta arba tarp sienos elementų ir galinės sienos atsiranda tarpų, priveržkite diržo spaustuko veržlę, kad juosta būtų šiek tiek įtempta ir prispausta prie statinės formos pirties išorinio paviršiaus.
- Po reguliavimo įsitikinkite, kad juostos yra tiesios ir tolygiai įtemptos, o durys ir langai laisvai atsidaro ir užsidaro. Prieš priverždami arba atlaisvindami metalines juostas, nuimkite apdailos lentas. Priveržę, vėl surinkite apdailos lentas.

LV (Mākslīgā intelekta tulkojums):

- Metāla lentes satur kopā mucas pirts konstrukciju un kompensē izmaiņas, ko rada koksnes žūšana vai pietūkums. Metāla lentu spriegojumu ieteicams pārbaudīt vismaz divas reizes sezonas laikā un noteikti pēc būtiskām mitruma vai temperatūras izmaiņām vai pēc intensīvākas pirts žāvēšanas.
 - Mitrākos periodos atskrūvējiet siksnas skavas uzgriezni, līdz lenti var pārvietot uz sāniem (pa kreisi-pa labi). Pēc tam atkal pievelciet uzgriezni tā, lai lente būtu viegli nospriegota un piespiesta pie mucas pirts ārējās virsmas.
 - Sausākos periodos, ja pamanāt, ka lente nav nospriegota vai starp sienas elementiem un gala sienu parādās spraugas, pievelciet siksnas skavas uzgriezni tā, lai lente būtu viegli nospriegota un piespiesta pie mucas pirts ārējās virsmas.
- Pēc regulēšanas pārliecinieties, vai lentes ir taisnas un vienmērīgi nospriegotas, un vai durvis un logi brīvi atveras un aizveras. Pirms metāla lentu pievilkšanas vai atskrūvēšanas noņemiet fasādes dēļus. Pēc pievilkšanas salieciet fasādes dēļus atpakaļ.

RU (Переведено с помощью ИИ):

- Металлические ленты скрепляют конструкцию бочкообразной сауны и компенсируют изменения, вызванные высыханием или набуханием древесины. Рекомендуется проверять натяжение металлических лент не реже двух раз за сезон, и обязательно после значительных изменений влажности или температуры, а также после более интенсивного высыхания сауны.
 - В периоды повышенной влажности ослабьте гайку на зажимном ремне, пока лента не начнет перемещаться в стороны (влево-вправо). Затем снова затяните гайку, чтобы лента находилась под легким натяжением и прижималась к внешней поверхности бочкообразной сауны.
 - В периоды более сухости, если вы заметили, что лента не натянута или между элементами стен и торцевой стенкой появились зазоры, затяните гайку на зажимном ремне, чтобы лента находилась под легким натяжением и прижималась к внешней поверхности бочкообразной сауны.
- После регулировки убедитесь, что ленты прямые и равномерно натянуты, а двери и окна свободно открываются и закрываются. Снимите облицовочные доски перед затягиванием или ослаблением металлических лент. После затягивания установите облицовочные доски обратно.