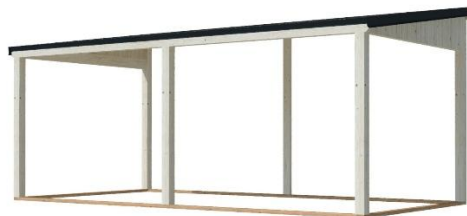


Assembly, installation and maintenance manual

Montage-, Aufbau- und Wartungsanleitung • Assemblage, manuel de montage et d'entretien • Montaje, instalación y mantenimiento • Manuale di montaggio, installazione e manutenzione • Monterings- og vedlikeholdsmanual • Monterings-, installations- och underhållsmanual • Kokoamis-, asennus- ja huolto-ohje • Vejledning for montering og vedligehold • Handleiding voor montage, installatie en onderhoud • Manual de montagem, instalação e manutenção • Návod k montáži, instalaci a údržbě • Instrukcja montażu, instalacji i konserwacji • Surinkimo, montavimo ir priežiūros vadovas • Montāžas, uzstādīšanas un apkopes rokasgrāmata • Руководство по сборке и обслуживанию • Montaaži-, paigaldus- ja säilitamise juhend



Pavilion PA120-5830

<p>Factory inspection by • Werkskontrolle durch • Contrôle à partir de l'usine par • Inspector de fábrica • Collaudato da • Fabrikkontroll utført av • Fabriksbesiktigat av • Tehtaan tarkastaja • Fabriks Kontrol udført af • Fabrikscontrole door • Inspeção de fábrica, por: • Zkontrolováno ve výrobním závodě • Kontrola fabryczna do • Apžiūrą gamykloje atliko • Rūpnīcas pārbaudi veicis • Заводской контроль • Tehase kontroll teostatud:</p> <p>.....</p>	<p>Date • Datum • Date • Fecha • Data • Dato • Datum • Päiväys • Dato • Datum • Data • Datum • Data • Datums • Data • Дата • Kuupäev:</p> <hr/> <p>Pack number • Pack Nr. • Packet n° • Bulto N° • Pacco N. • Serienr • Produktionsnummer • Pakettinro • Pakke nr. • Pak nr. • Número de embalagem • Číslo balení • Numer opakowania • Pakuotės numeris • Iepakojuma numurs • Упаковочный номер • Pakinumber:</p>
--	---



www.palmako.ee/information-hub

English: Before installing and using the product, please read the instructions and warranty terms at www.palmako.ee/information-hub to guarantee proper installation and long-lasting performance.

Deutsch: Wichtig! Bitte vor Aufbau und Nutzung des Produkts unbedingt die detaillierte Montageanleitung sowie die Garantiebedingungen unter www.palmako.ee/information-hub lesen, um eine fachgerechte Montage und eine lange Funktionssicherheit zu gewährleisten.

Français: Avant d'installer et d'utiliser le produit, veuillez lire les instructions et les conditions de garantie sur www.palmako.ee/information-hub afin de garantir une installation correcte et la longévité du produit.

Español: Antes de instalar y utilizar el producto, lea las instrucciones y las condiciones de garantía en www.palmako.ee/information-hub para asegurar una instalación correcta y una larga vida útil del producto.

Italiano: Prima di installare e utilizzare il prodotto, leggere le istruzioni e le condizioni di garanzia su www.palmako.ee/information-hub per garantire una corretta installazione e prestazioni durature.

Norsk: Før montering og bruk av produktet, vennligst les monteringsanvisningene og garantivilkårene på www.palmako.ee/information-hub for å sikre korrekt montering og fremtidig holdbarhet.

Svenska: Innan du installerar och använder produkten, vänligen läs instruktionerna och garantivillkoren på www.palmako.ee/information-hub för att säkerställa korrekt installation och produktens långvariga hållbarhet

Suomi: Ennen tuotteen asentamista ja käyttämistä, lue ohjeet ja takuehdot osoitteessa www.palmako.ee/information-hub varmistaaksesi oikean asennuksen ja pitkäkestoisen toiminnan.

Русский: Перед установкой и использованием изделия ознакомьтесь с инструкцией и условиями гарантии на сайте www.palmako.ee/information-hub, чтобы гарантировать правильную установку и долговечность изделия.

Eesti: Enne toote paigaldamist ja kasutuselevõttu lugege palun juhiseid ja garantiitingimusi aadressil www.palmako.ee/information-hub, et tagada nõuetekohane paigaldus ja toote pikk eluiga.

Dansk (Oversat af AI): Læs venligst instruktionerne og garantibetingelserne på www.palmako.ee/information-hub, før du installerer og bruger produktet, for at garantere korrekt installation og langvarig ydeevne.

Dutch (Vertaald door AI): Lees vóór de installatie en het gebruik van het product de instructies en garantievoorwaarden op www.palmako.ee/information-hub om een correcte installatie en langdurige werking te garanderen

Português (Traduzido por IA): Antes de instalar e utilizar o produto, leia as instruções e os termos de garantia em www.palmako.ee/information-hub para garantir uma instalação adequada e um desempenho duradouro.

Čeština (Přeloženo umělou inteligencí): Před instalací a použitím produktu si prosím přečtěte pokyny a záruční podmínky na www.palmako.ee/information-hub, abyste zaručili správnou instalaci a dlouhodobý výkon.

Polski (Przetłumaczone przez AI): Przed zainstalowaniem i użyciem produktu należy przeczytać instrukcję oraz warunki gwarancji dostępne na stronie www.palmako.ee/information-hub, co pozwoli zagwarantować prawidłową instalację i długotrwałą wydajność.

Latviešu (Mākslīgā intelekta tulkojums): Pirms produkta uzstādīšanas un lietošanas, lūdzu, izlasiet instrukcijas un garantijas noteikumus vietnē www.palmako.ee/information-hub, lai garantētu pareizu uzstādīšanu un ilgstošu darbību.

Lietuviškai (Išvertė DI): Prieš montuodami ir naudodami gaminį, perskaitykite instrukcijas ir garantijos sąlygas adresu www.palmako.ee/information-hub, kad užtikrintumėte tinkamą montavimą ir ilgalaikį veikimą.

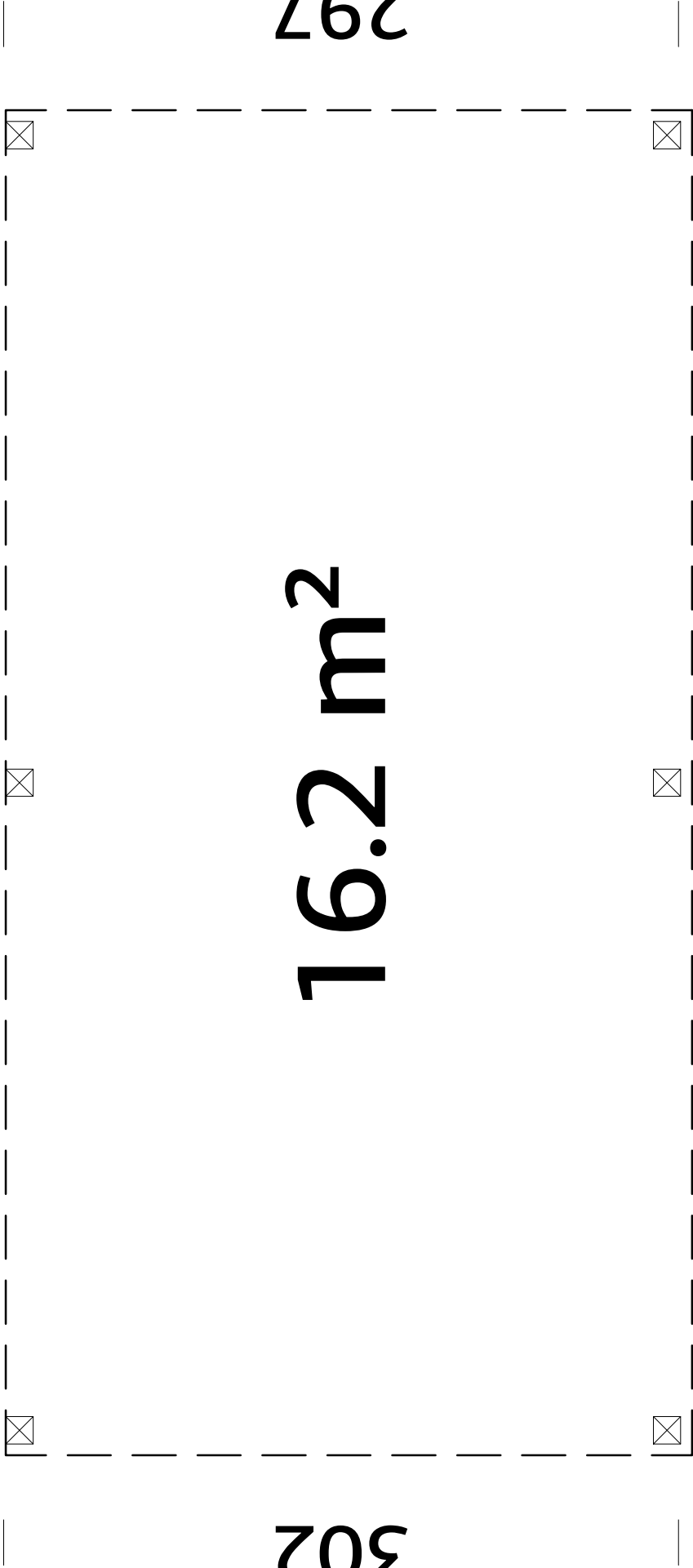
582



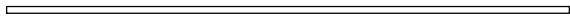
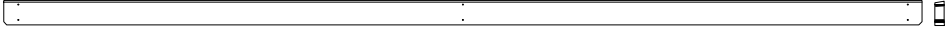

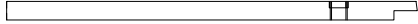
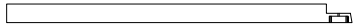

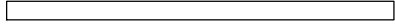
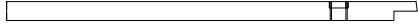




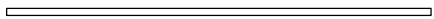






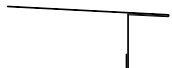
297

16.2 m²

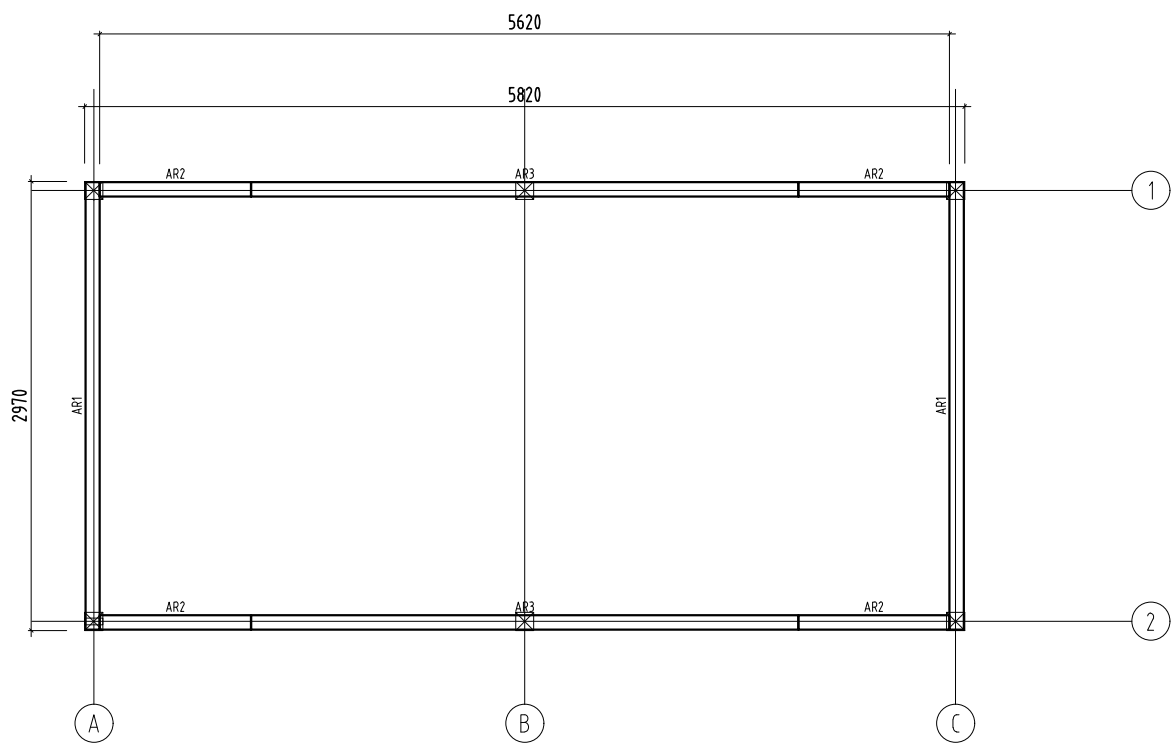
592

302



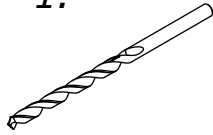
Pos	SPECIFICATION-STÜCKLISTE-NOMENCLATURE-ELEMENTI-ESPECIFICACIÓN PA120-5830	Pcs	Profile (mm)	Length (mm)
AR1	Foundation- Fundament- Fondation- Fondazione- Vigas de cimentación 	2	95x45	2960
AR2	Foundation- Fundament- Fondation- Fondazione- Vigas de cimentación 	4	95x45	1000
AR3	Foundation- Fundament- Fondation- Fondazione- Vigas de cimentación 	2	95x45	3620
BM1	Beam- Balken- Poutre- Trave- Viga 	1	160x60	5910
BM2	Beam- Balken- Poutre- Trave- Viga 	1	160x60	5910
Pst1	Post- Pfosten- Poteau- Montante- Poste 	1	120x120	2643
Pst2	Post- Pfosten- Poteau- Montante- Poste 	1	120x120	2221
Pst3	Post- Pfosten- Poteau- Montante- Poste 	1	120x120	2221
Pst4	Post- Pfosten- Poteau- Montante- Poste 	1	60x120	2492
Pst5	Post- Pfosten- Poteau- Montante- Poste 	1	120x120	2643
Pst6	Post- Pfosten- Poteau- Montante- Poste 	1	120x120	2221
RoR1	Rafter- Sparre- Chevron- Trave- Cabrio 	2	140x44	2762
RoR2	Rafter- Sparre- Chevron- Trave- Cabrio 	10	140x44	2899
Sla1		2	45x45	2974
Sla2	Slat- Leiste- Baguette- Listello- Listón 	2	45x45	2730
Sla3	Slat- Leiste- Baguette- Listello- Listón 	2	45x45	2790
LT1	Ceiling beam - Decken balken - Solive du plafond - soffitto 	2	160x60	2810
RB2-1	Roof board- Dachbrett- Madrier du toit- Tavola tetto- Tabla de tejado 	36	89x19	3216
RB2-2	Roof board- Dachbrett- Madrier du toit- Tavola tetto- Tabla de tejado 	37	89x19	2694
WP5-1	Wall panelling- Wandverkleidung- Revêtement du mur- Rivestimento di muro- Revestimiento de pared 	44	135x18	577
WG12-1	Water gutter- Wasserleiste- Rejet d'eau- Protección de lluvia- Protezione dalla pioggia- QP124x124x...HA 	6		2200
WG10-1	Water gutter- Wasserleiste- Rejet d'eau- Protección de lluvia- Protezione dalla pioggia- QP201x81x...HA 	3		2200



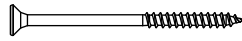


NB!

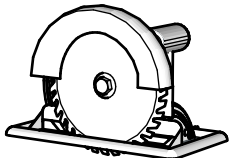
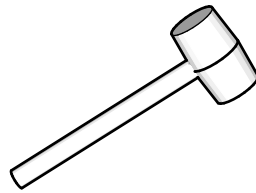
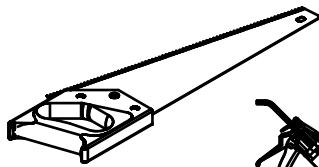
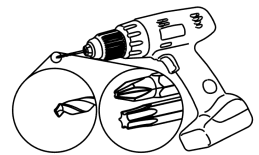
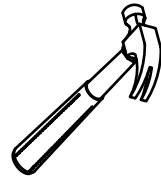
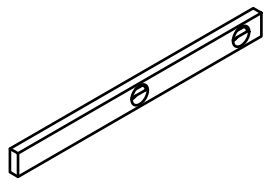
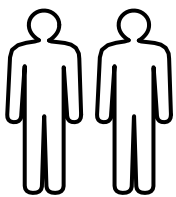
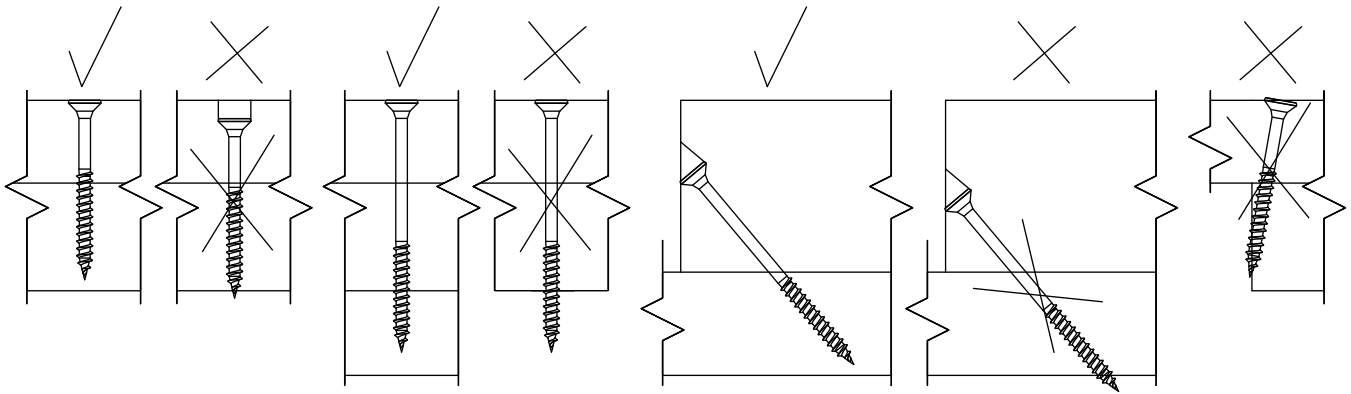
1.



2.

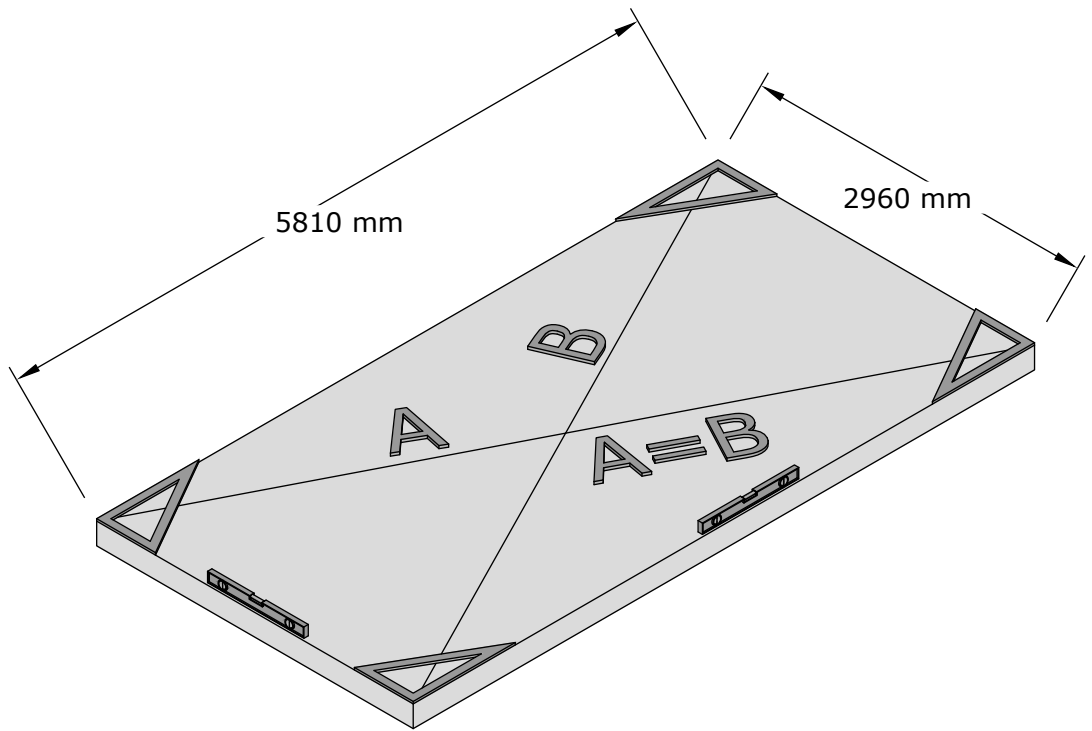
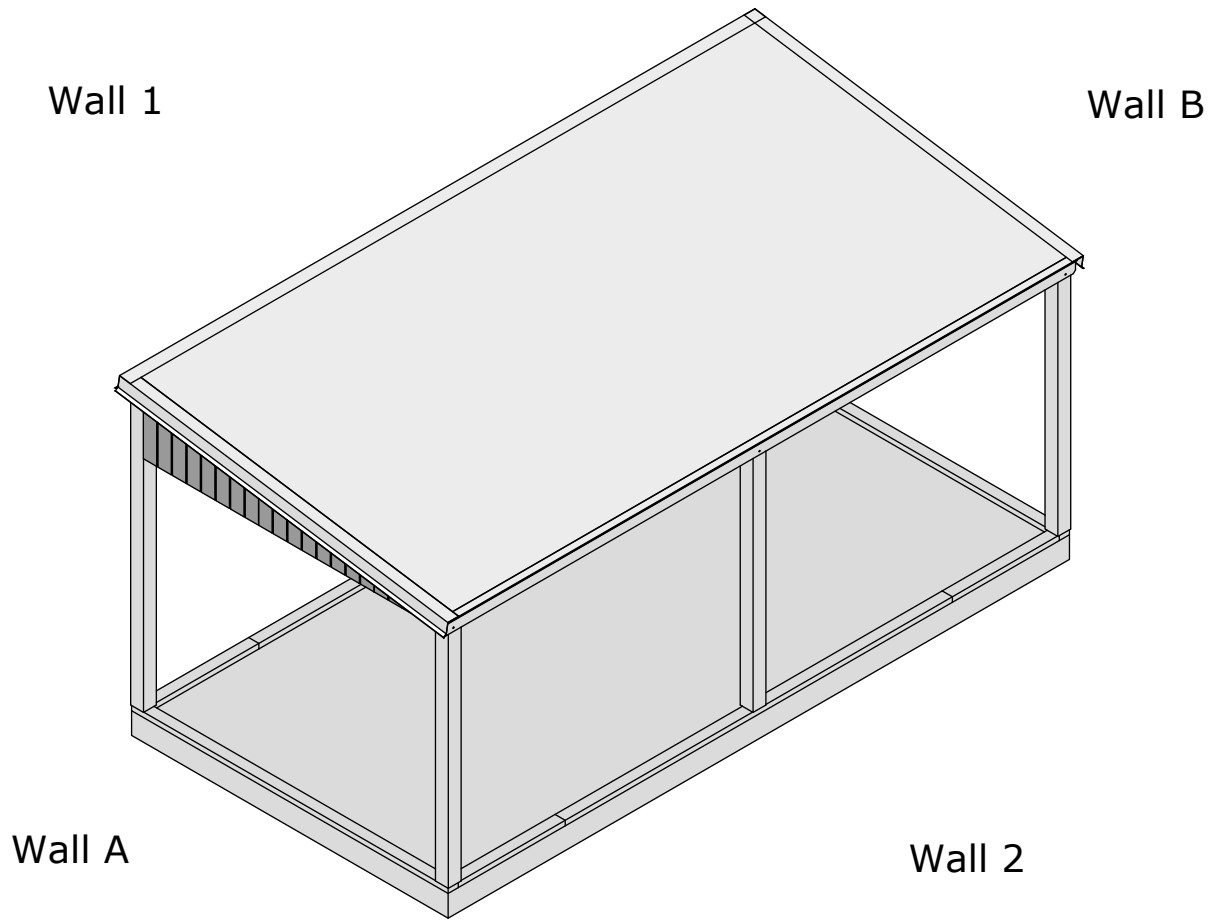


$\varnothing 1,5 \text{ mm}$	$\varnothing 3,0...4$
$\varnothing 2,0 \text{ mm}$	$\varnothing 4,5$
$\varnothing 6,0 \text{ mm}$	$\varnothing 8,0$

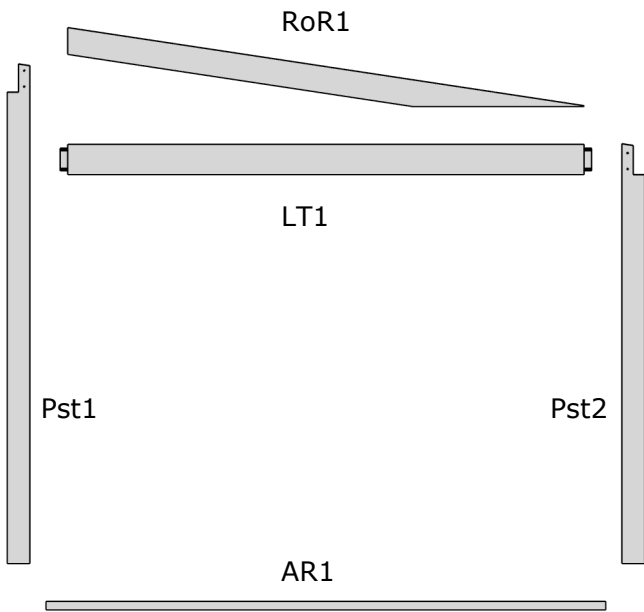


ENG	-	Not included
GER	-	Nicht enthalten
FR	-	Non inclus
ES	-	No incluso
IT	-	Non incluso
NO	-	Ikke inkludert
SWE	-	Ingår inte
FIN	-	Ei sisälly hintaan
DEN	-	Ikke inkluderet
NED	-	Niet inbegrepen
POR	-	Não incluído
CZ	-	Není zahrnuto
POL	-	Nie wliczone
LIT	-	Neįtraukta
LAT	-	Nav iekļauts
RUS	-	Не включено
EST	-	Ei sisaldu komplektis

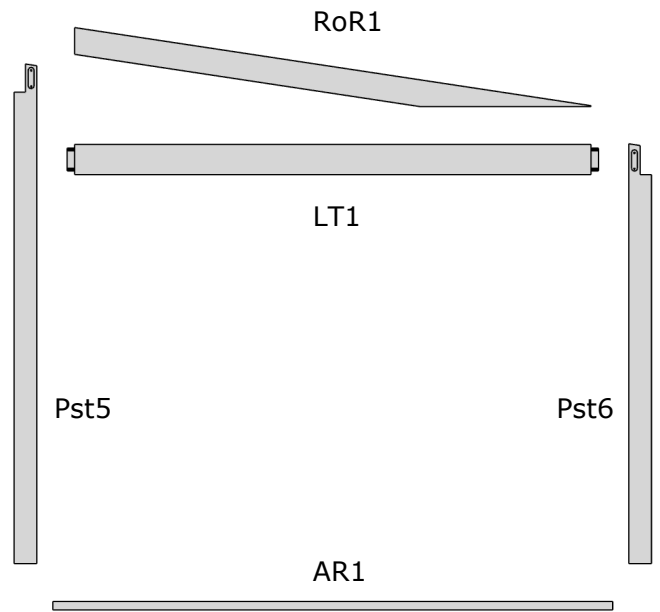
ENG	-	Separate manual
GER	-	Separates Handbuch
FR	-	Manuel séparé
ES	-	Manual separado
IT	-	Manuale separato
NO	-	Separat manual
SWE	-	Separat manual
FIN	-	Erillinen käyttöohje
DEN	-	Separat manual
NED	-	Aparte handleiding
POR	-	Manual separado
CZ	-	Samostatný manuál
POL	-	Osobna instrukcja
LIT	-	Atskiras vadovas
LAT	-	Atsevišķa rokasgrāmata
RUS	-	Отдельное руководство
EST	-	Eraldi juhend



PST1 x1
PST2 x1
PST5 x1
PST6 x1
AR1 x2
LT1 x2
RoR1 x2

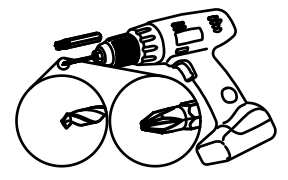


Wall A

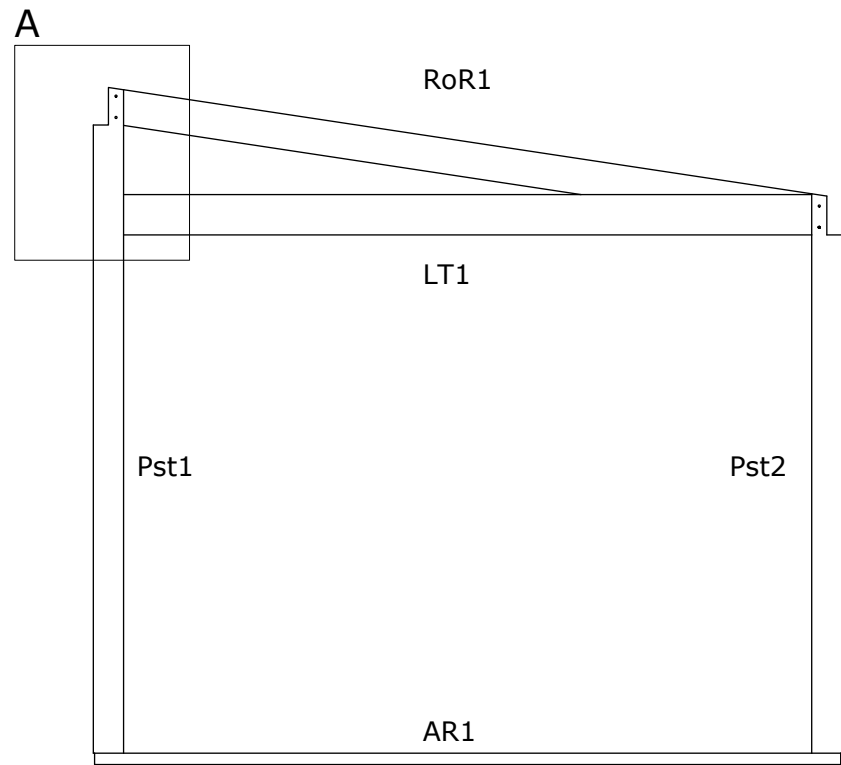
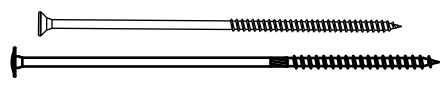


Wall B

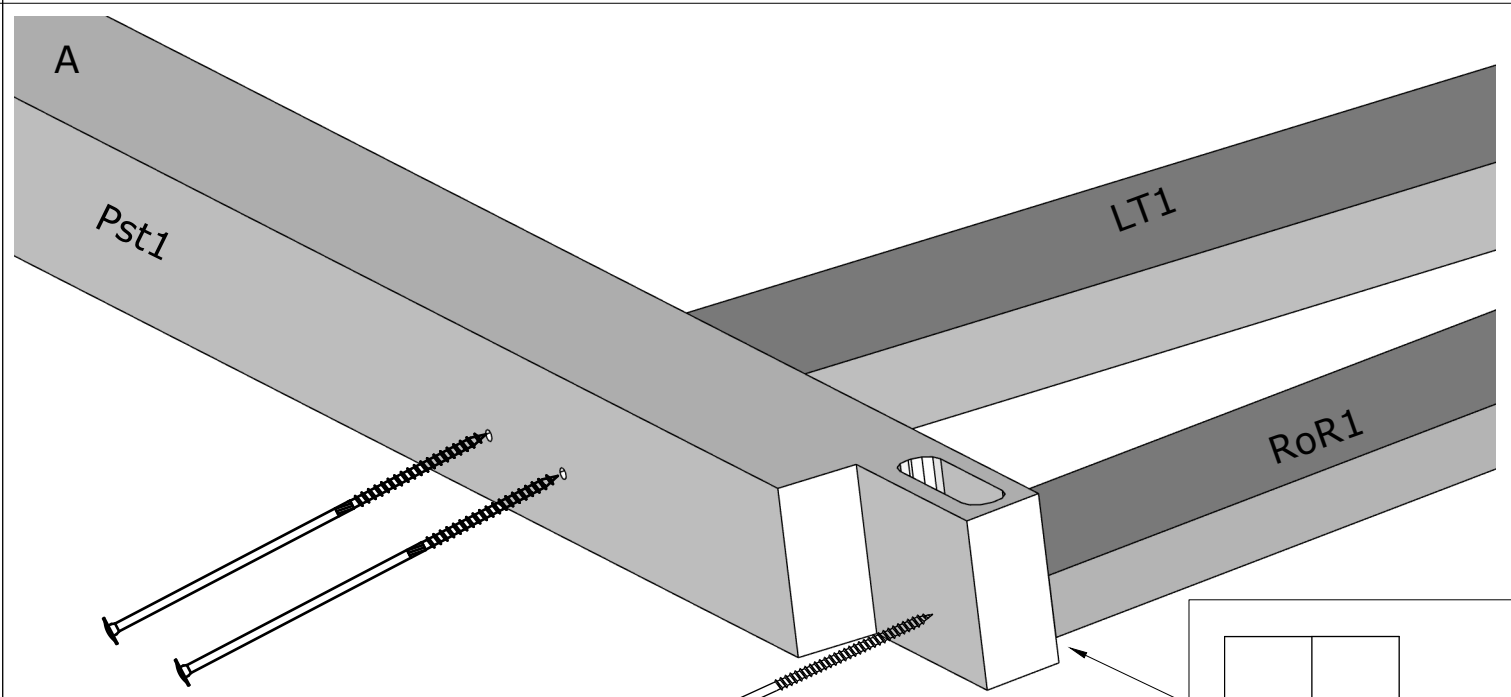
- PST1 x1
- PST2 x1
- PST5 x1
- PST6 x1
- AR1 x2
- LT1 x2
- RoR1 x2



- Ø8x220 x2
- Ø8x260 x4

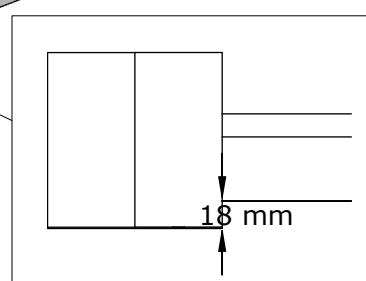


Wall A



Ø8x260

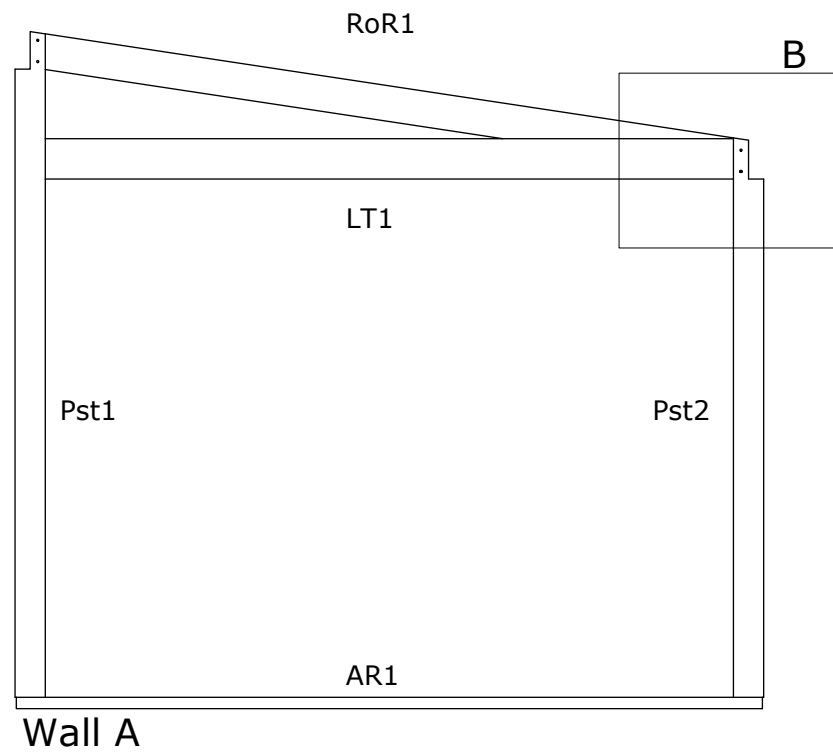
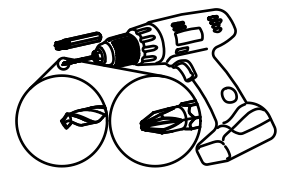
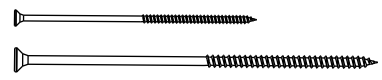
Ø8x220



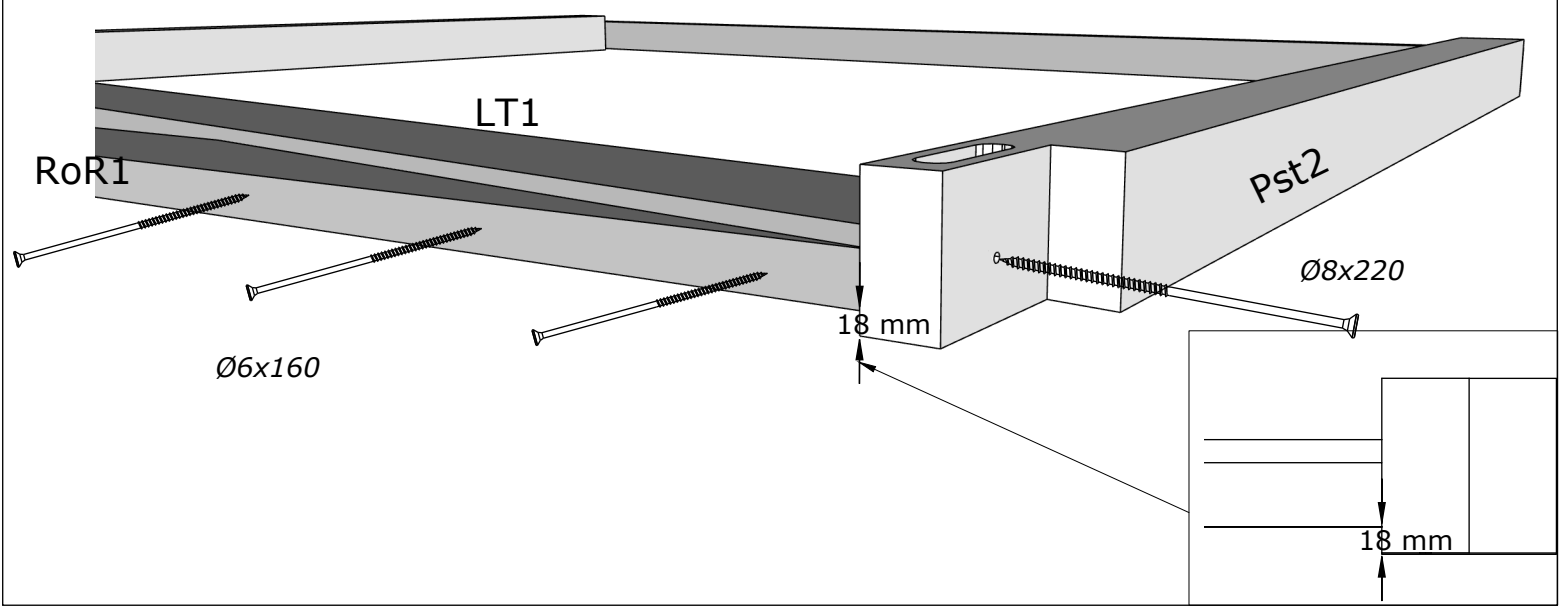
18 mm

- PST1 x1
- PST2 x1
- PST5 x1
- PST6 x1
- AR1 x2
- LT1 x2
- RoR1 x2

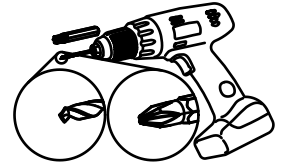
- Ø6x160 x6
- Ø8x220 x2

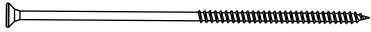


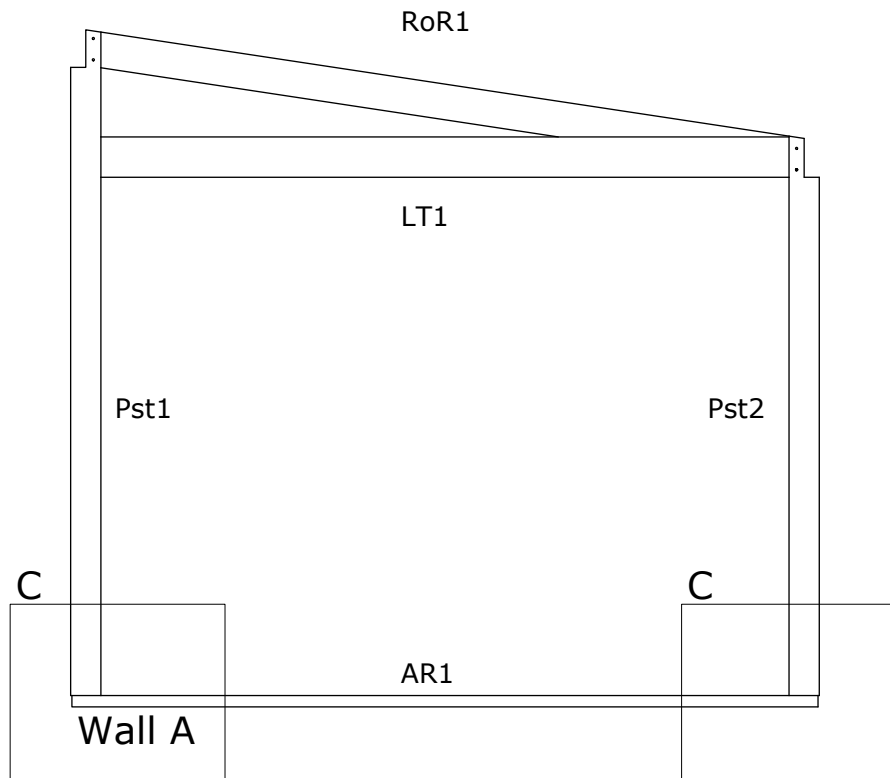
B



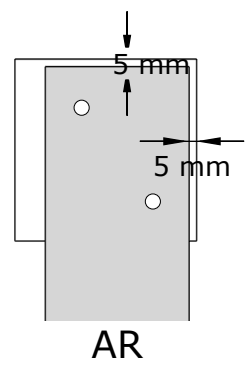
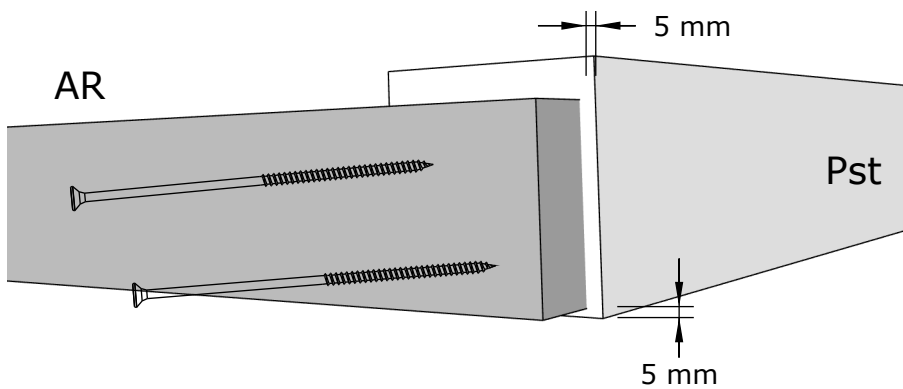
- PST1 x1
- PST2 x1
- PST5 x1
- PST6 x1
- AR1 x2
- LT1 x2
- RoR1 x2



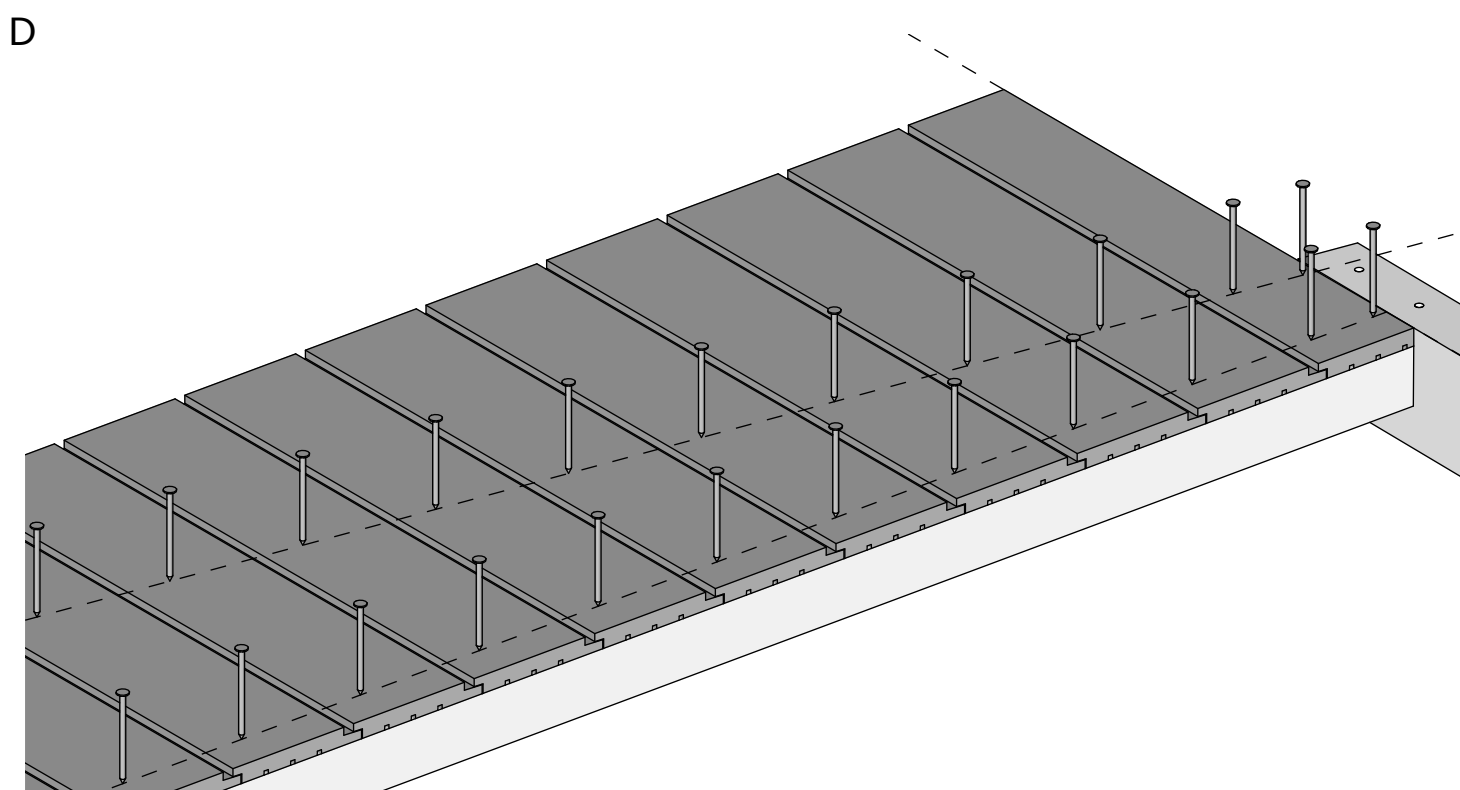
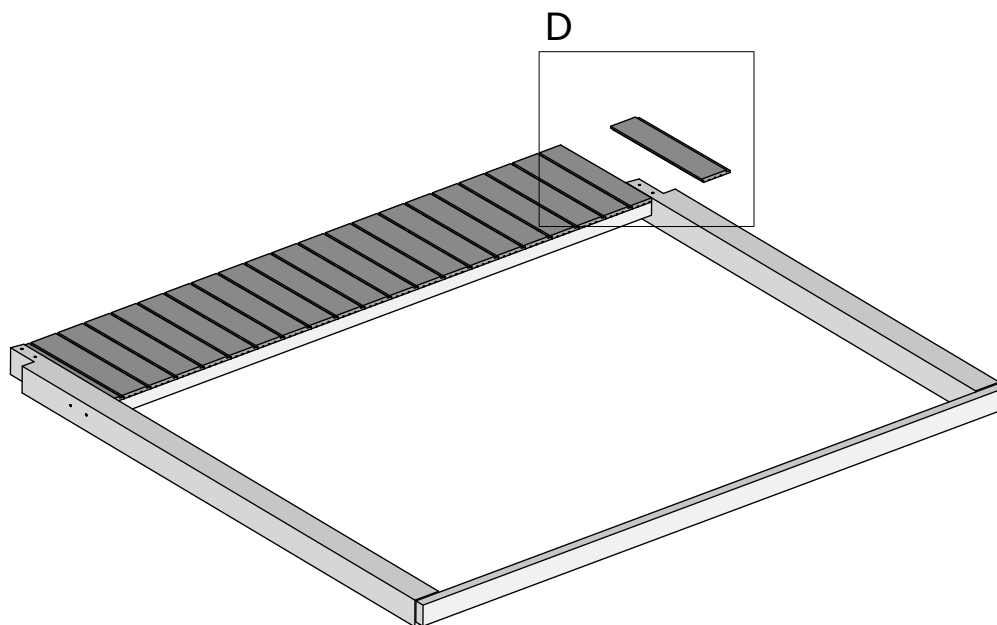
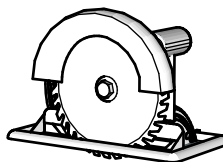
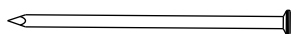
Ø8x220 x8 

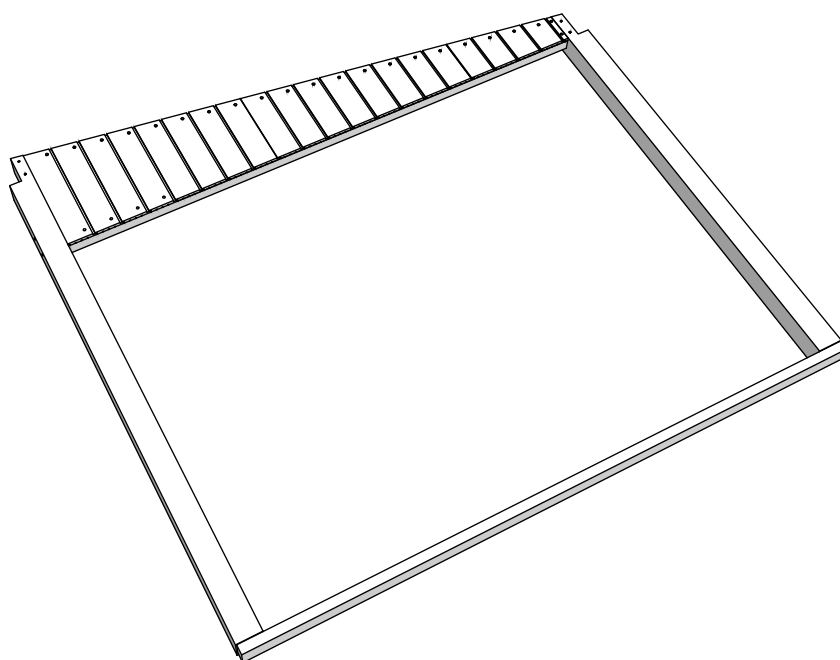
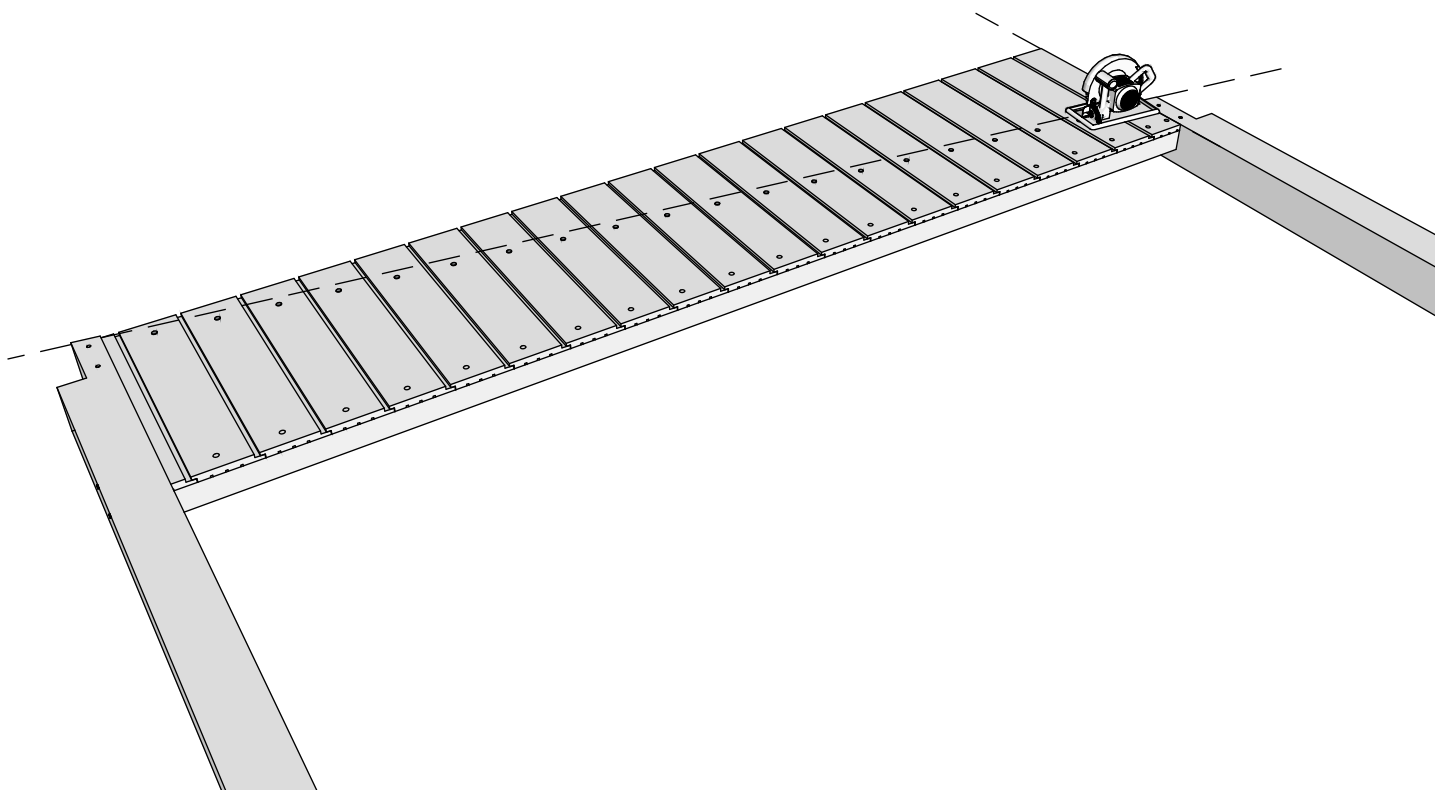
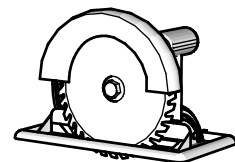


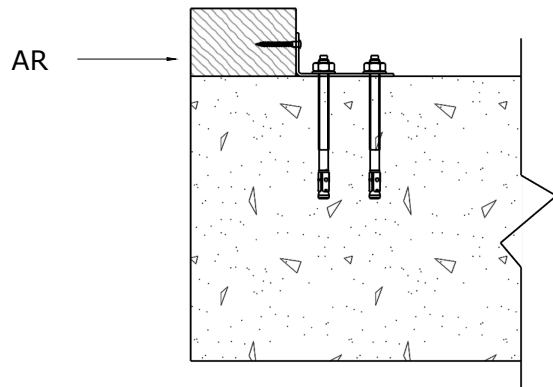
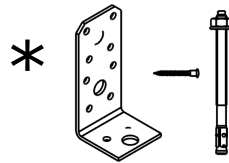
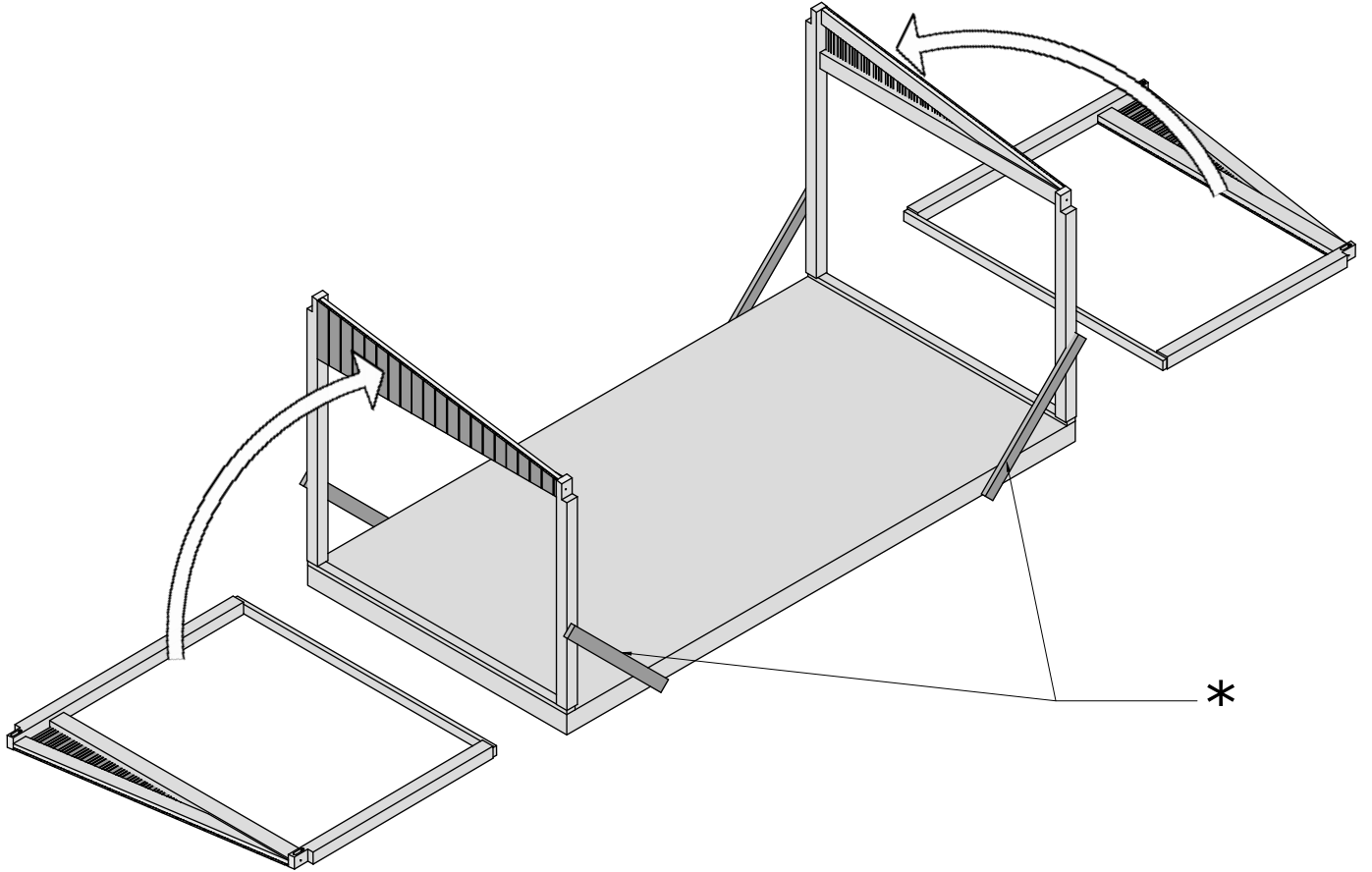
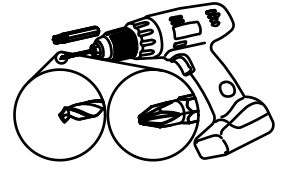
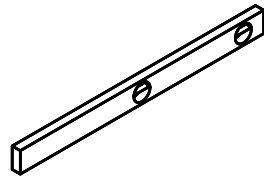
C



WP5-1 x44
Ø2,2x50 x176

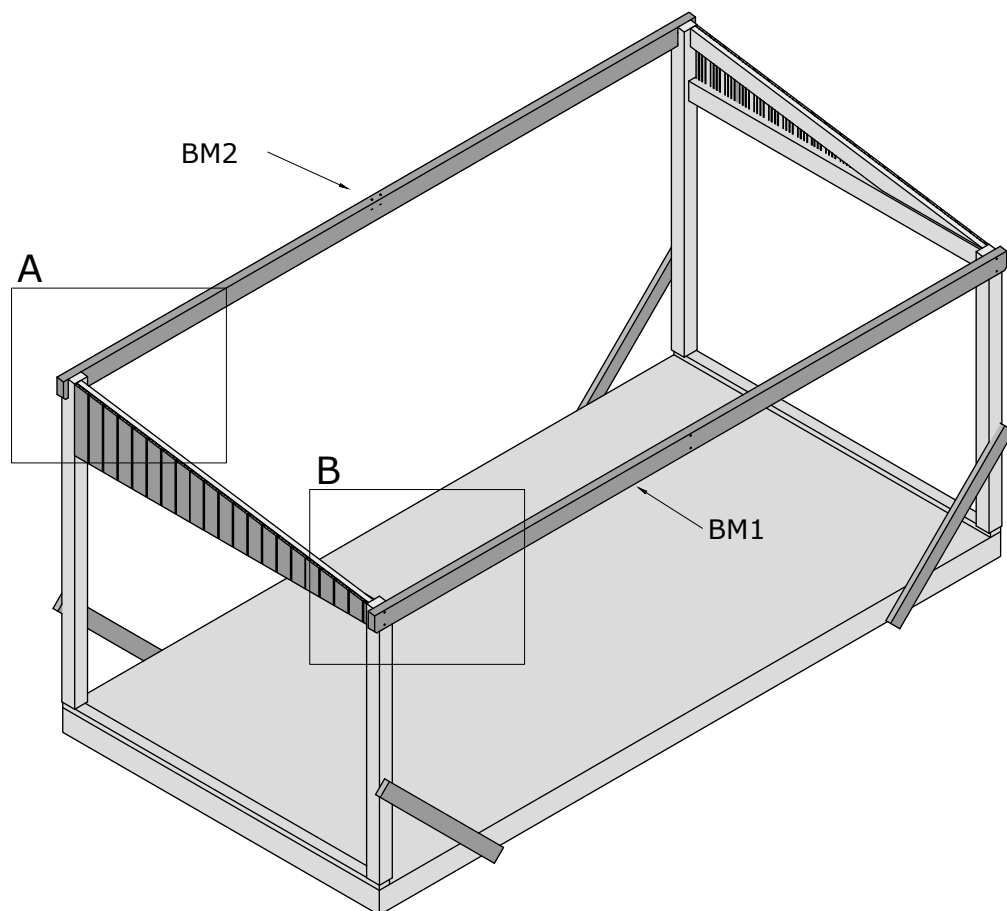
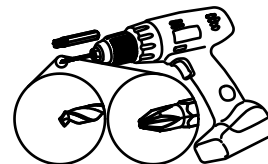
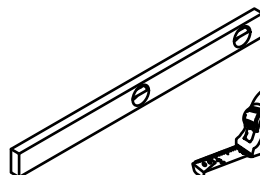
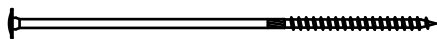




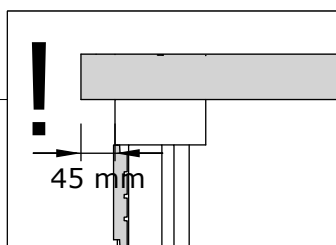


BM1 x1
BM2 x1

Ø8x260 x8



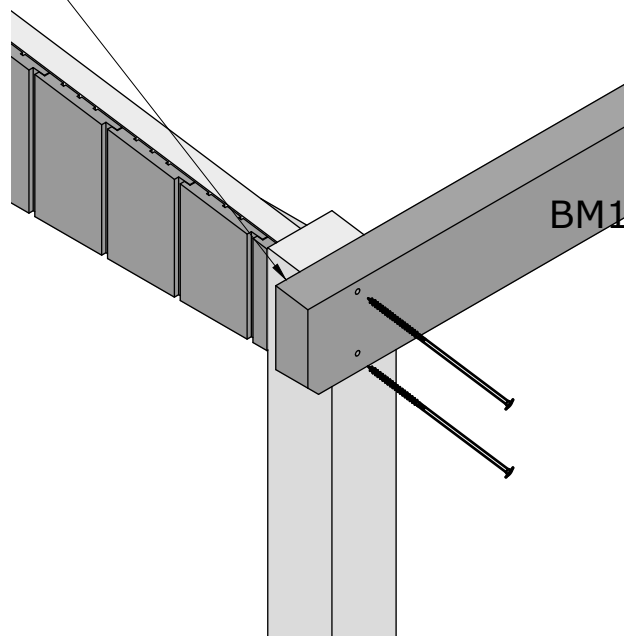
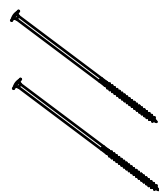
A



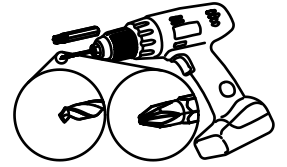
BM2

B

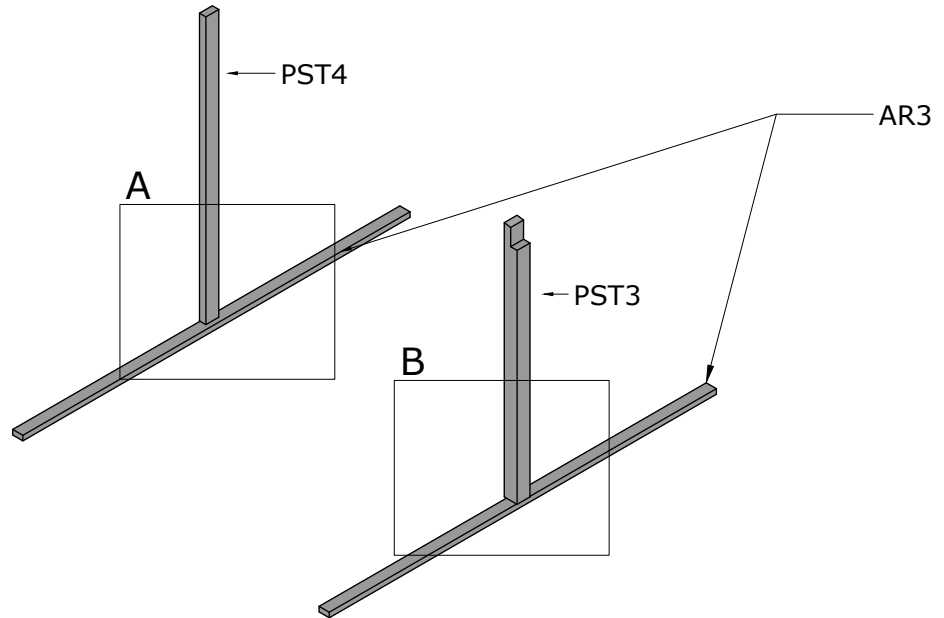
BM1



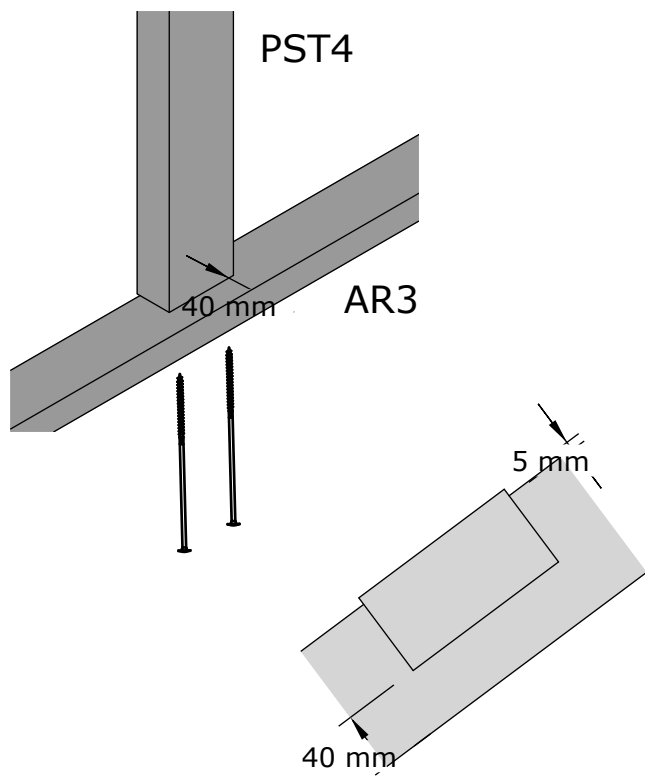
PST3 x1
PST4 x1
AR2 x3



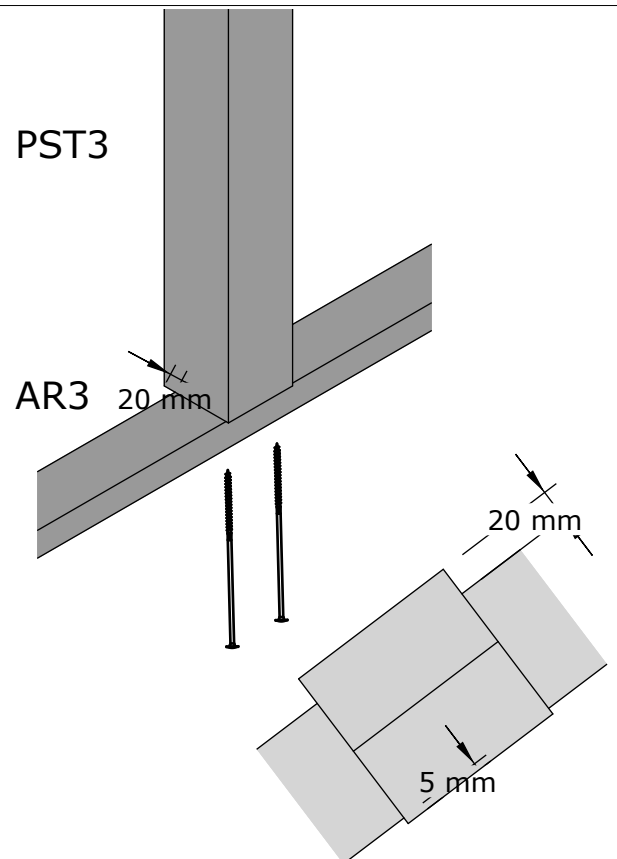
Ø8x220 x4 



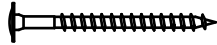
A



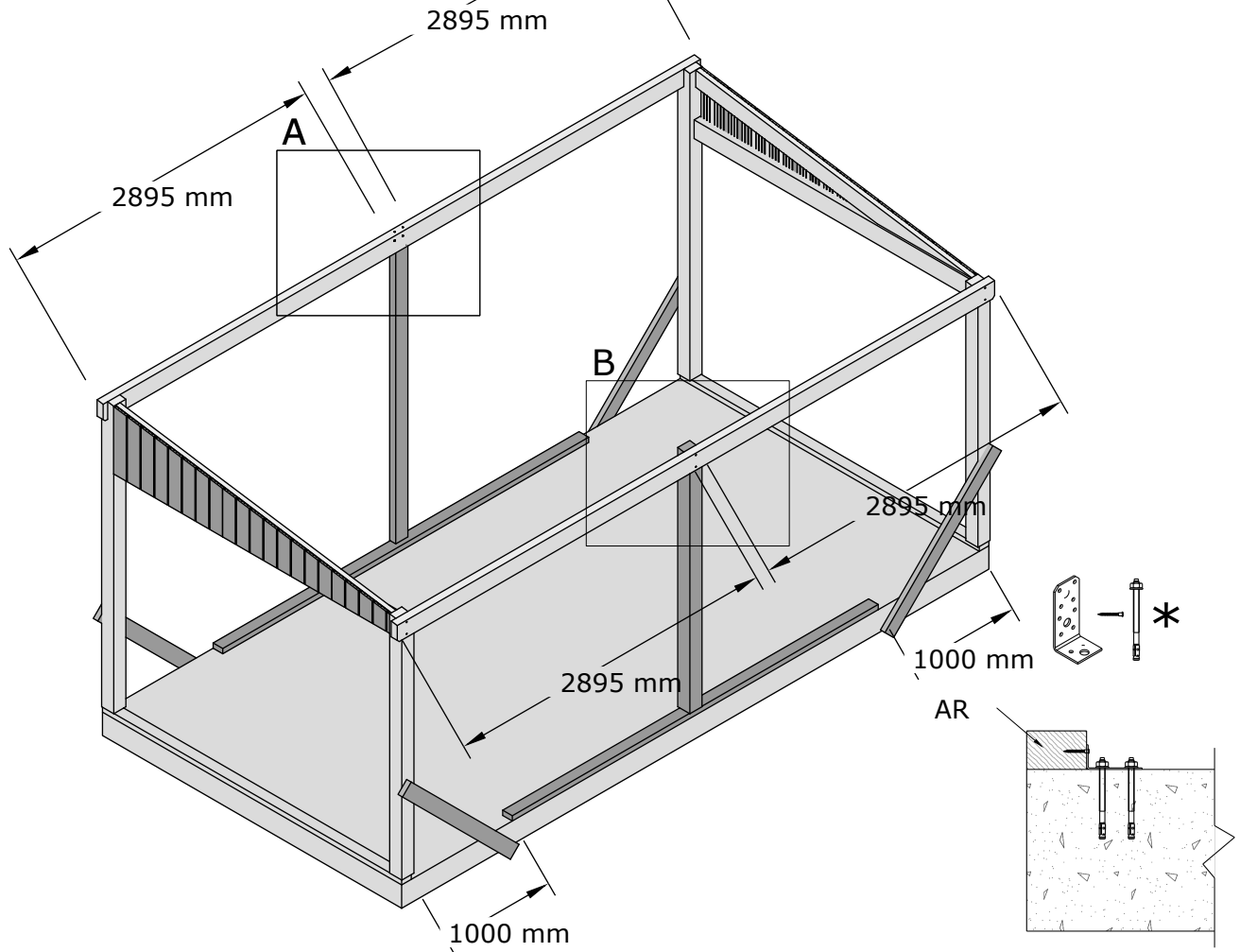
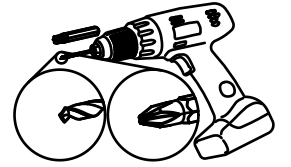
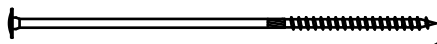
B



Ø8x100 x2



Ø8x260 x2



A

Ø8x260



BM2

PST4

B

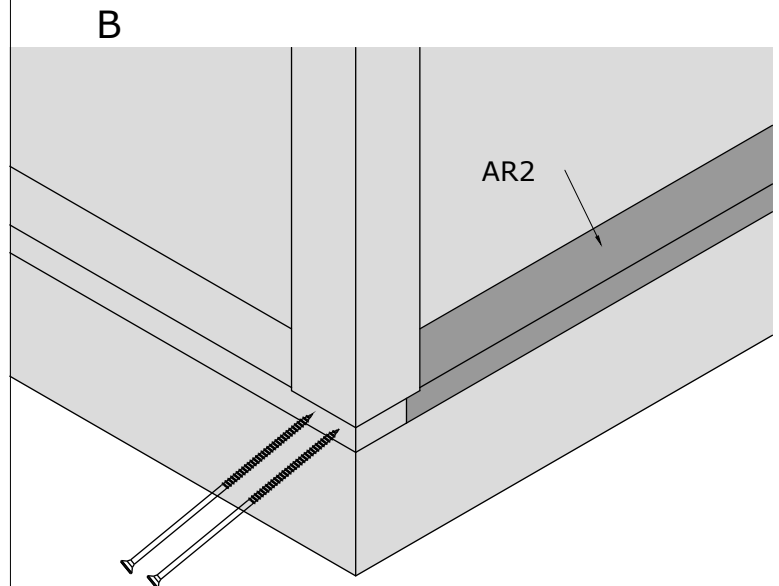
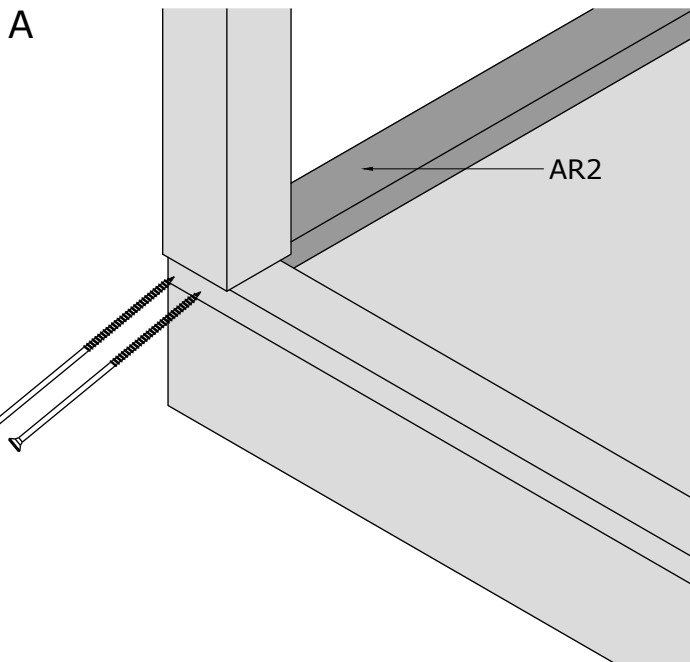
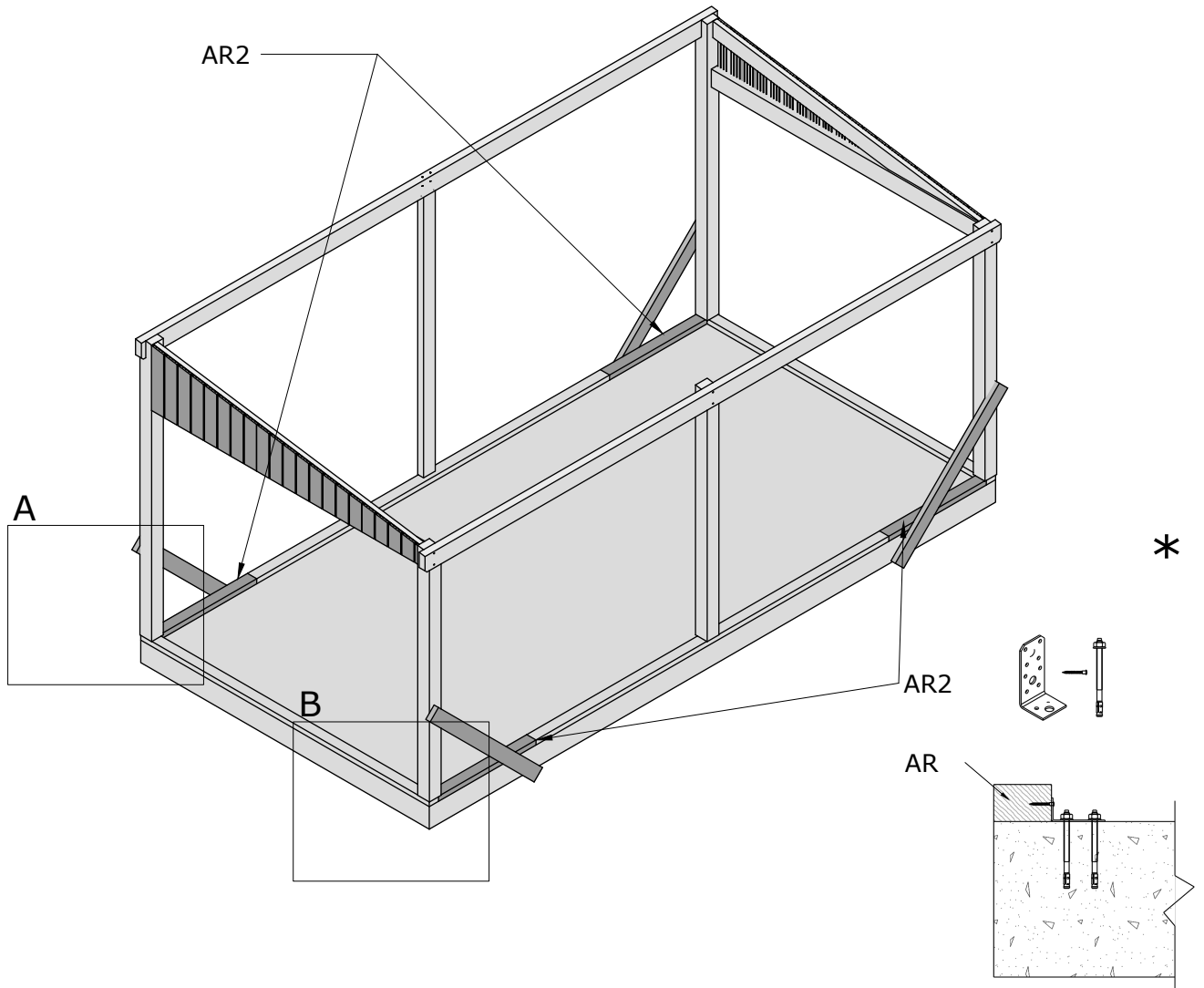
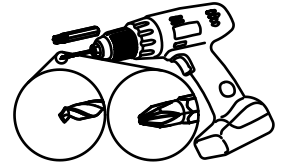
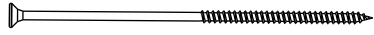
Ø8x100

BM1

PST3

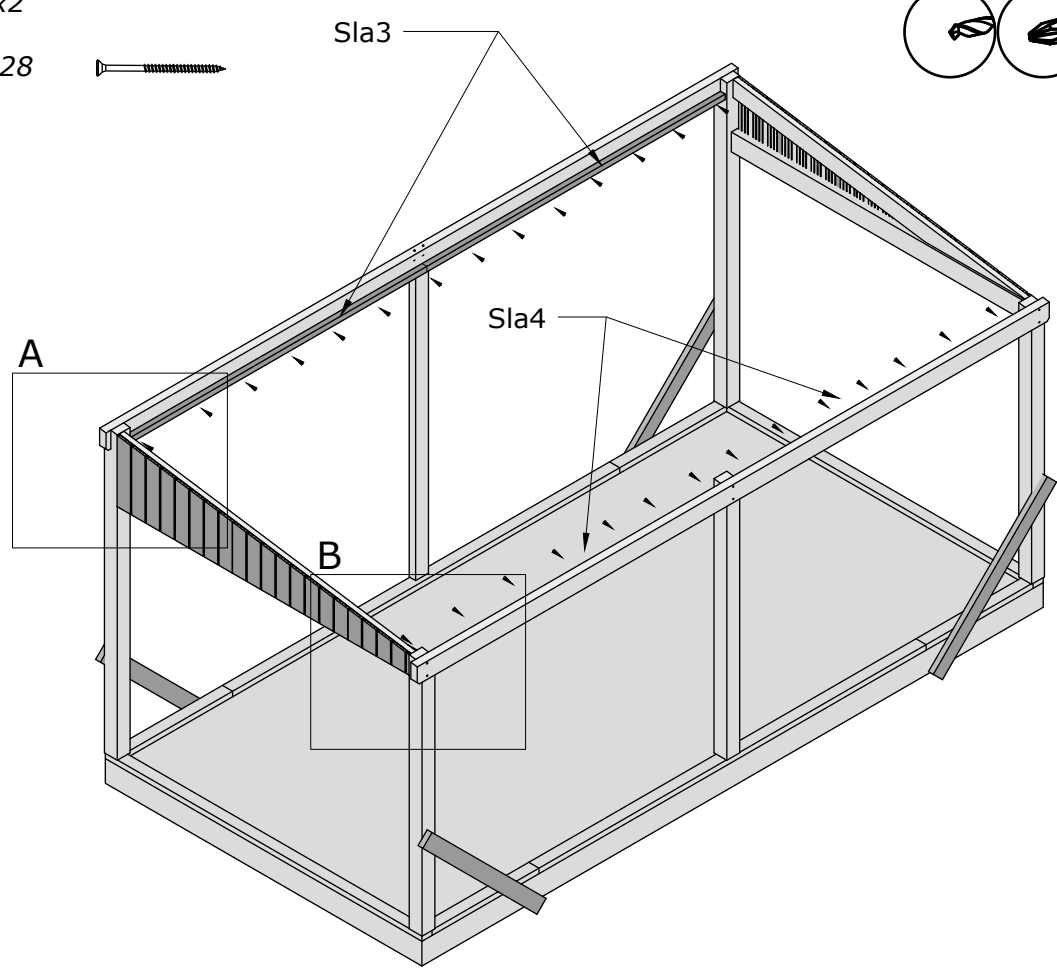
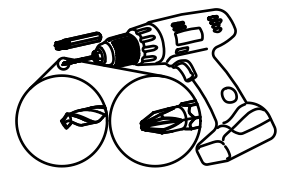
AR2 x4

Ø8x220 x8

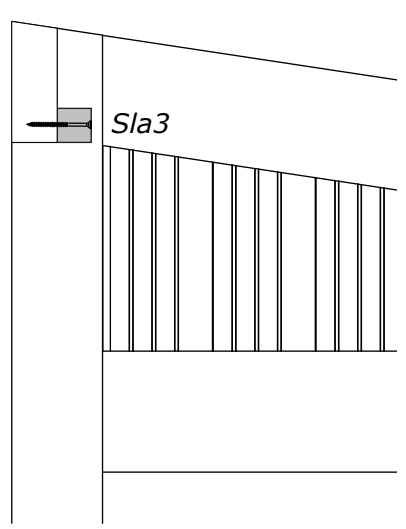


Sla3 x2
Sla4 x2

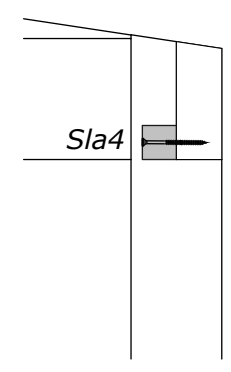
Ø5x80 x28



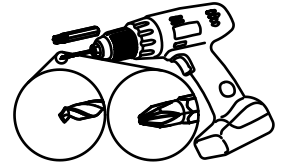
A



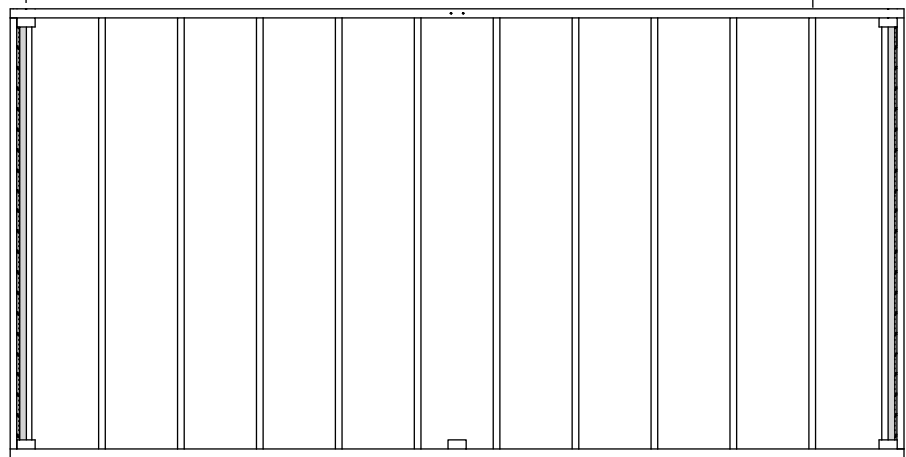
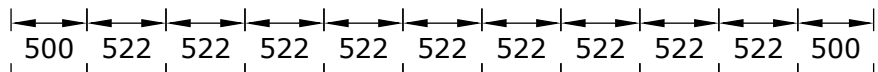
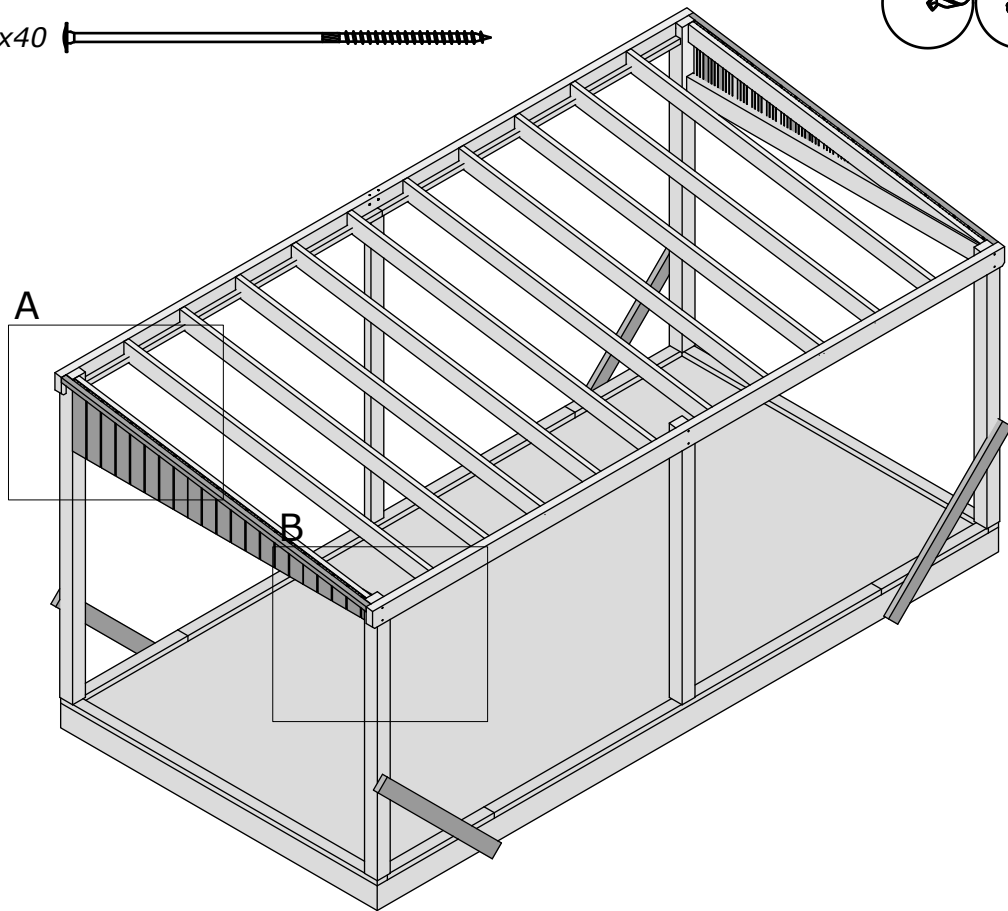
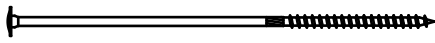
B



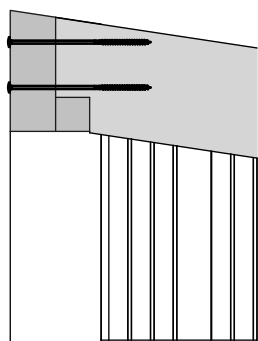
RoR2 x10



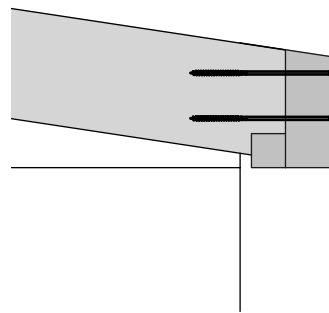
Ø8x260 x40




A

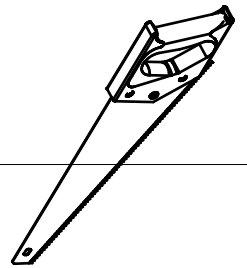
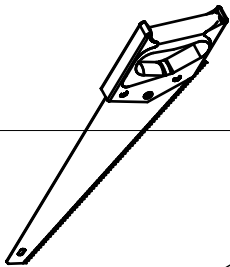
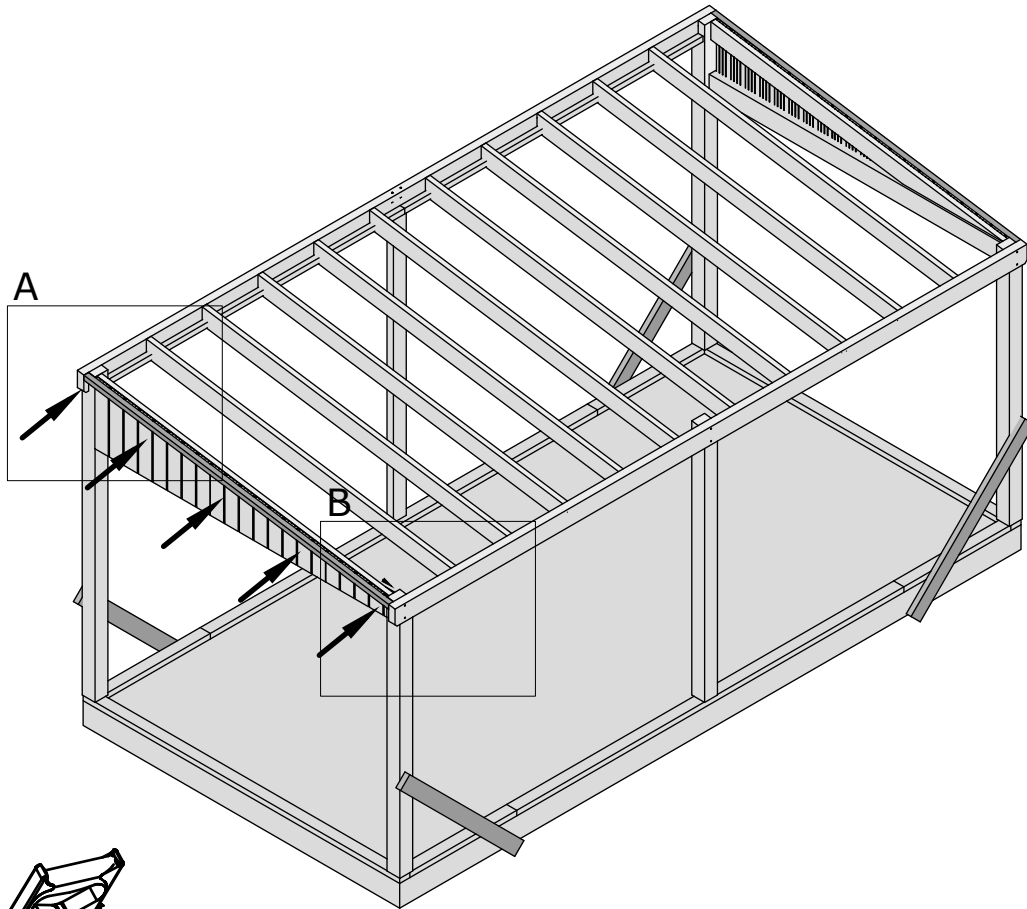
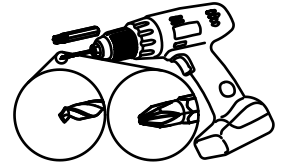
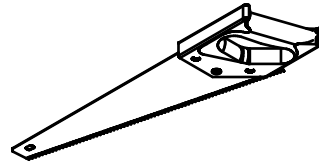


B



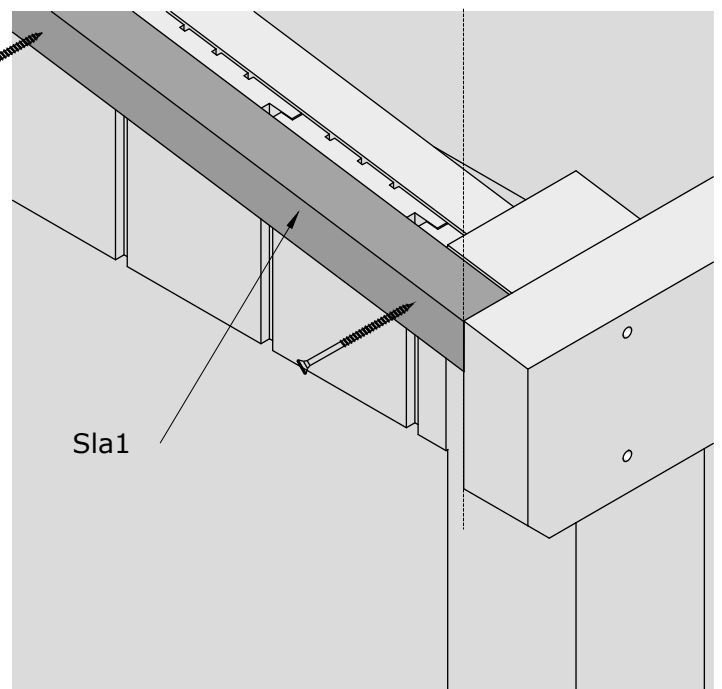
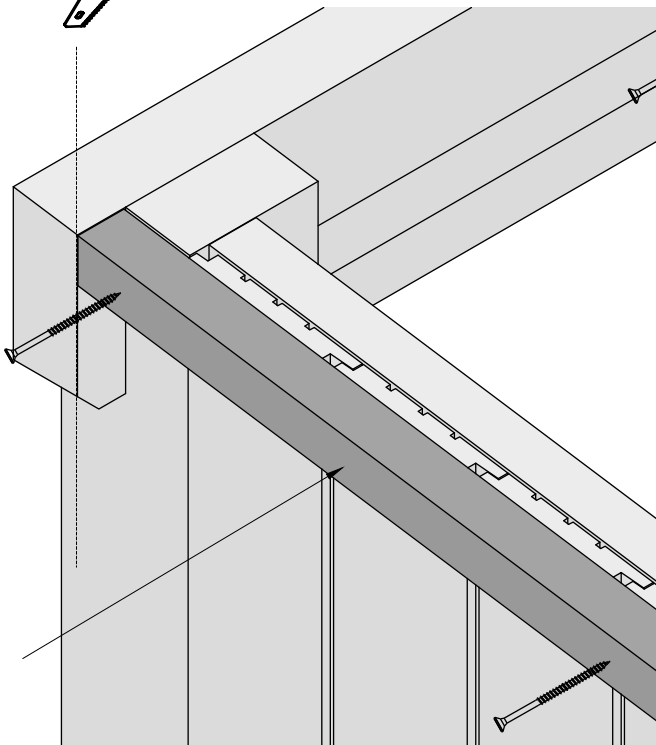
Sla1 x2

Ø5x80 x10 



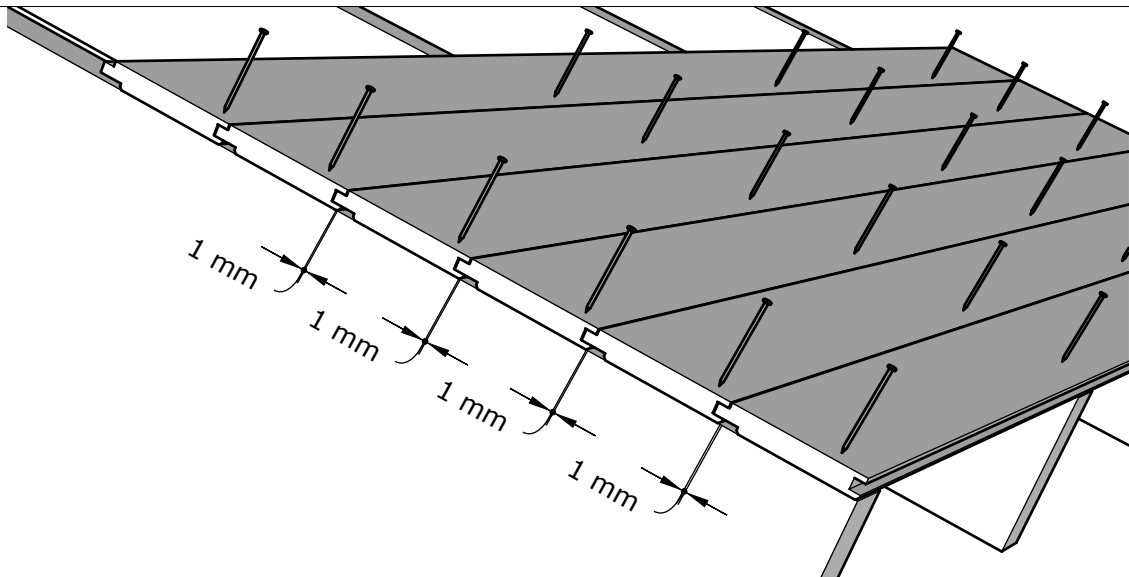
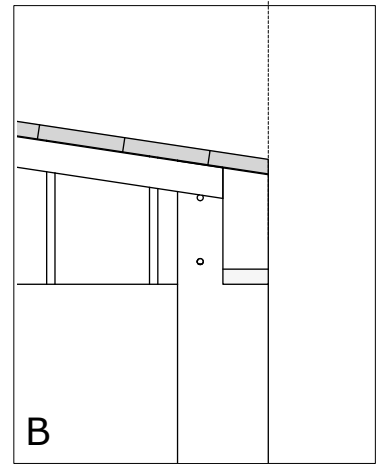
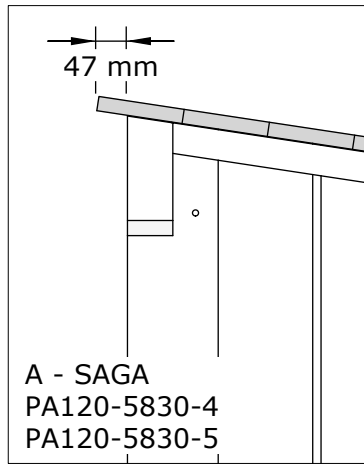
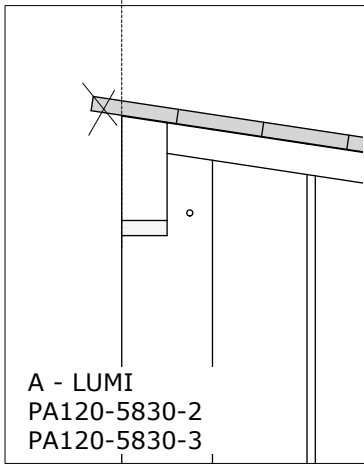
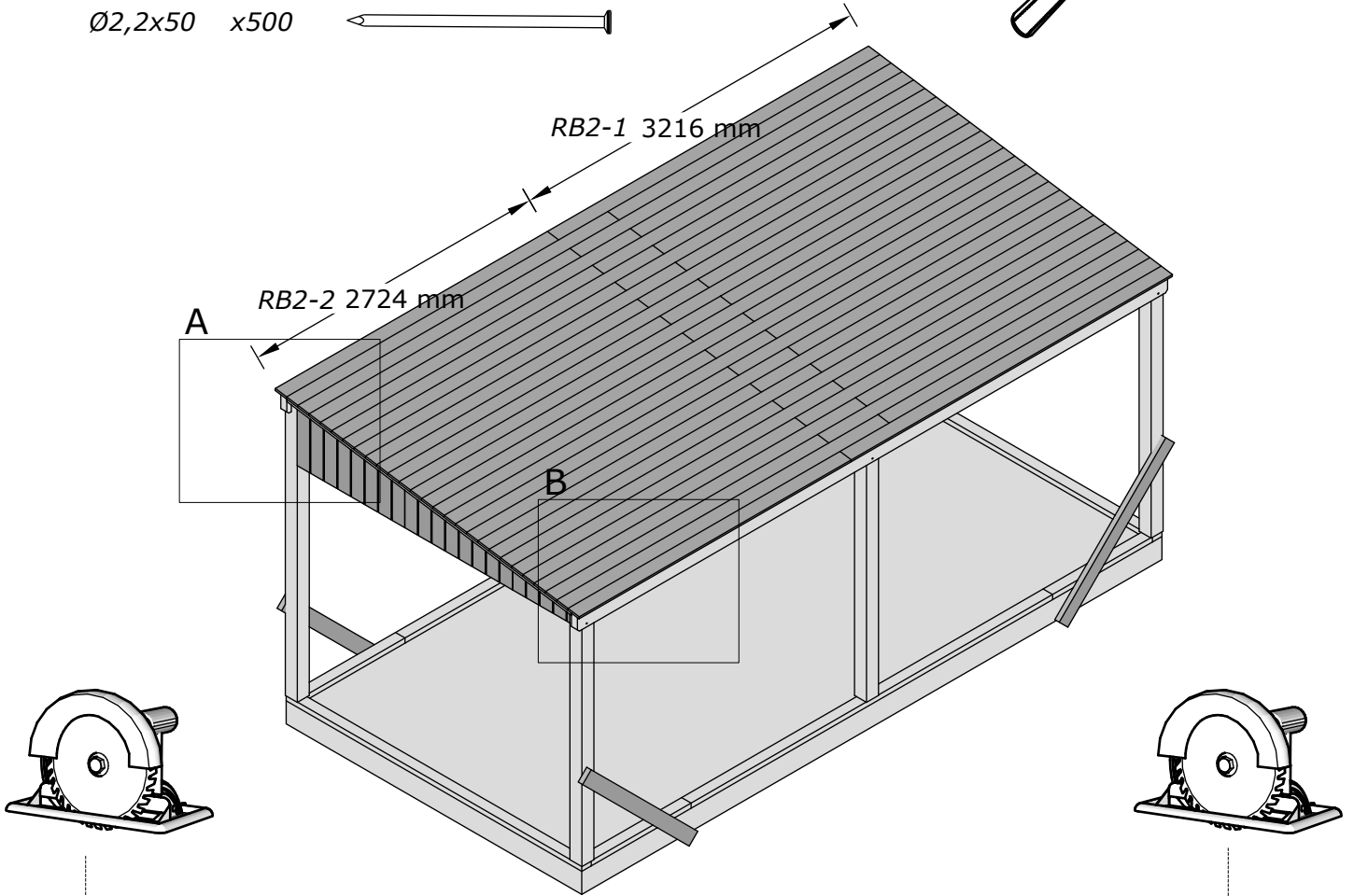
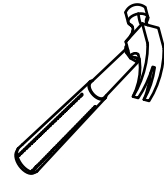
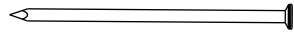
A

B

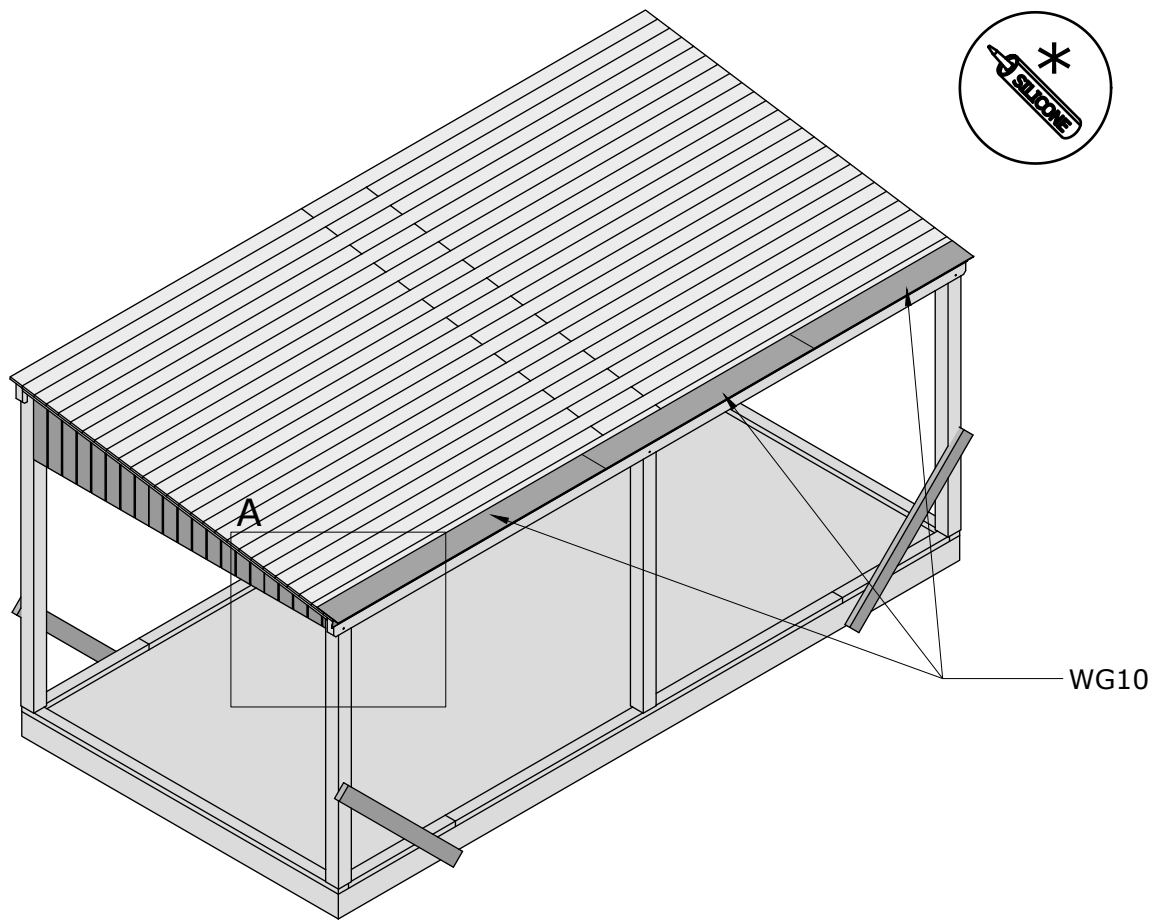


RB2-1 x36
RB2-2 x37

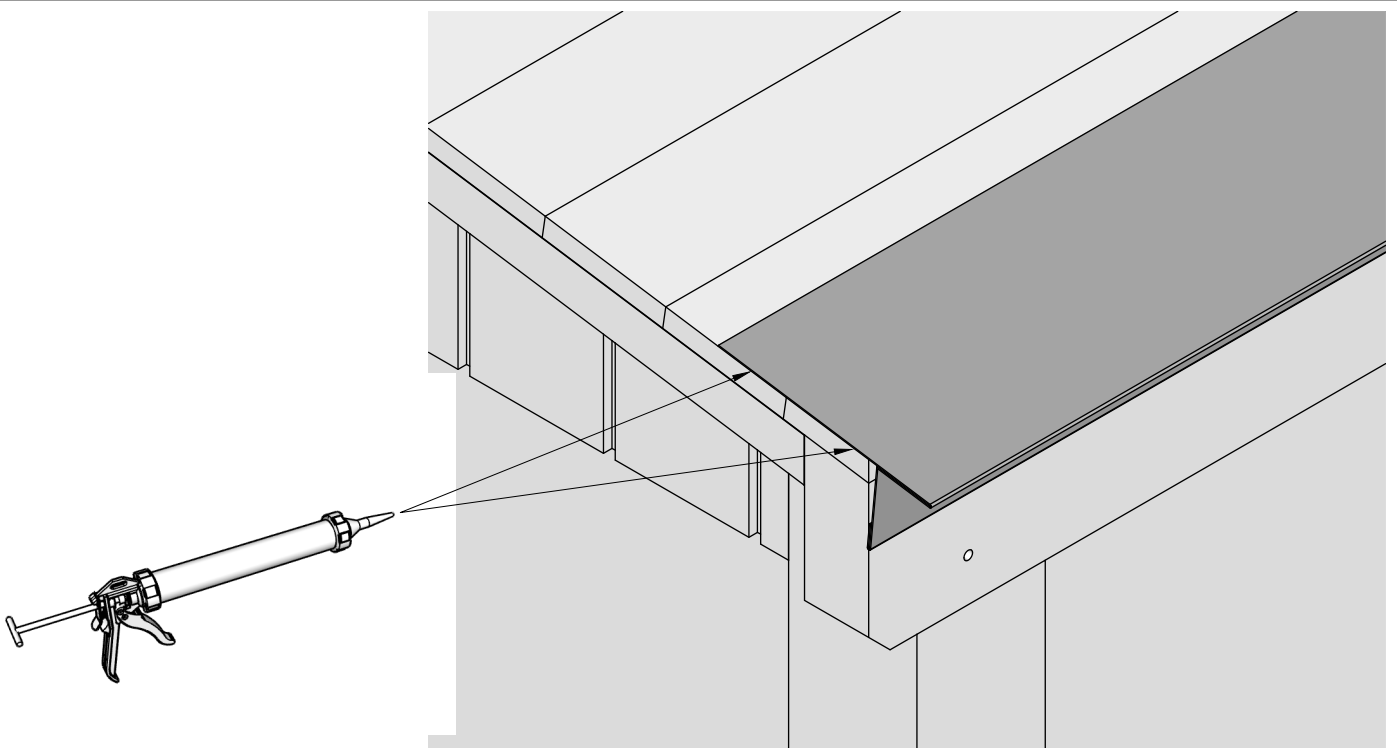
Ø2,2x50 x500

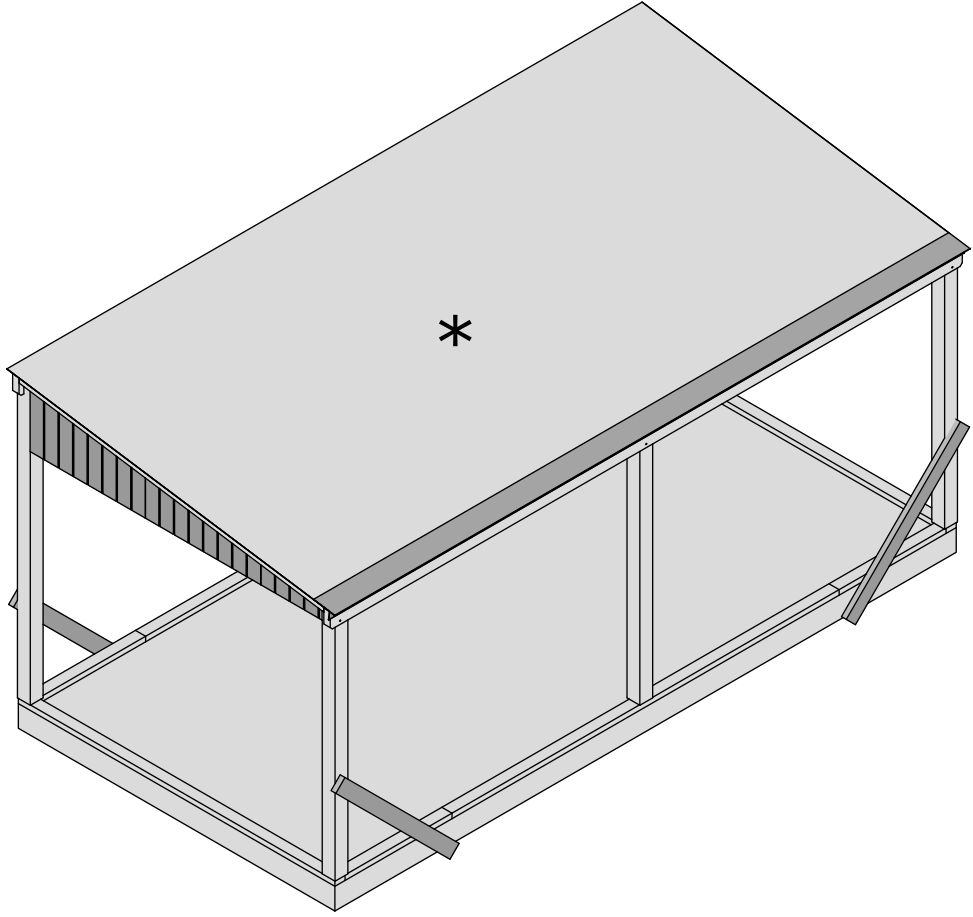


WG10 x3



A



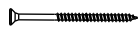


EaE1 x2 (SAGA)

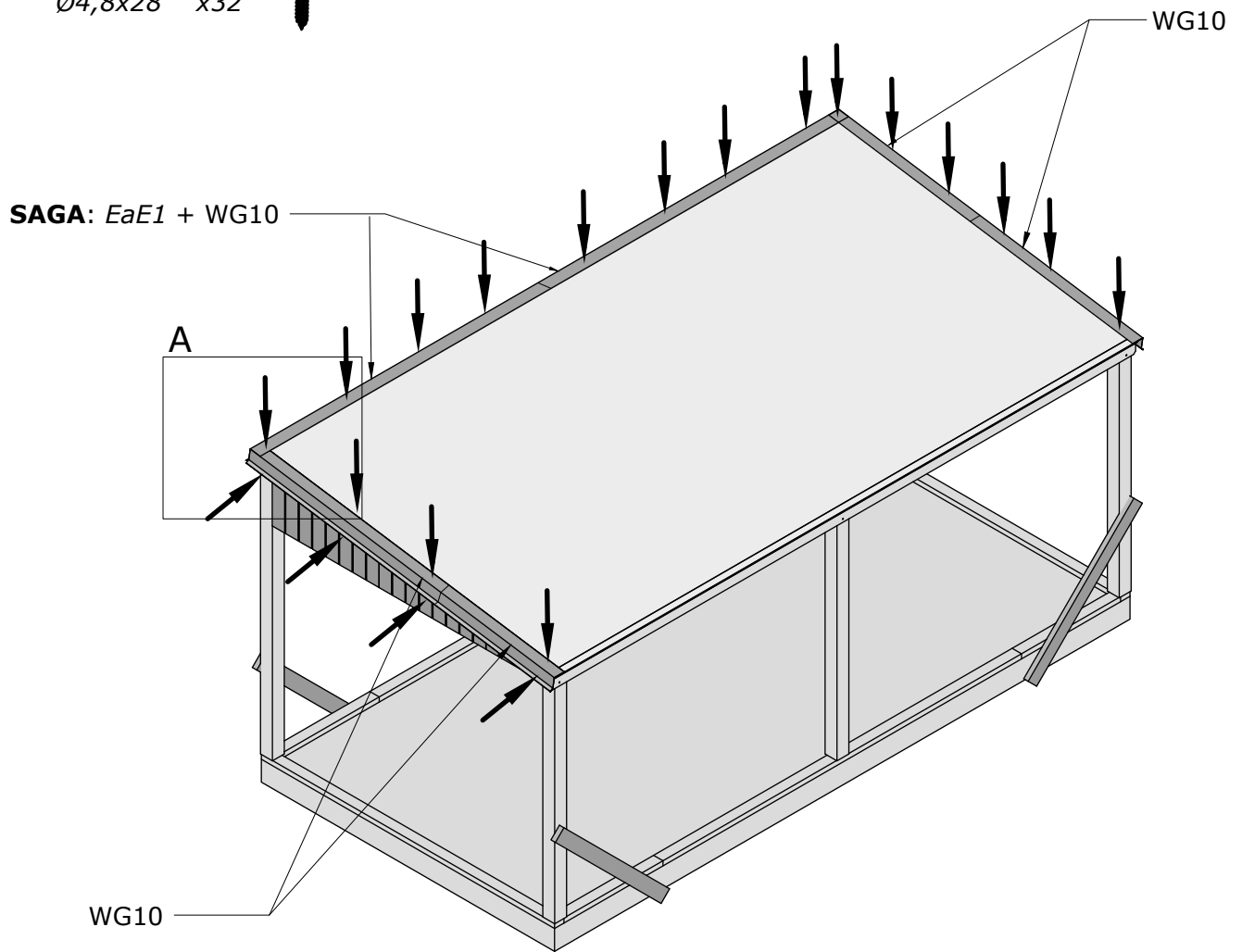
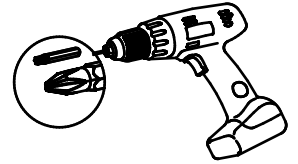
WG12 x6



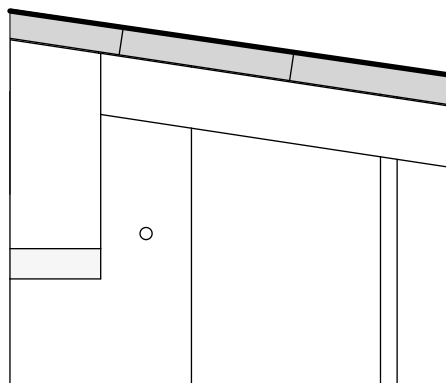
Ø4,5x60 x10



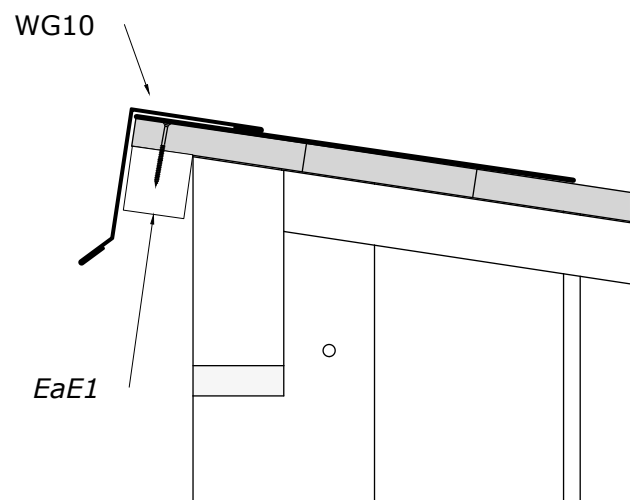
Ø4,8x28 x32

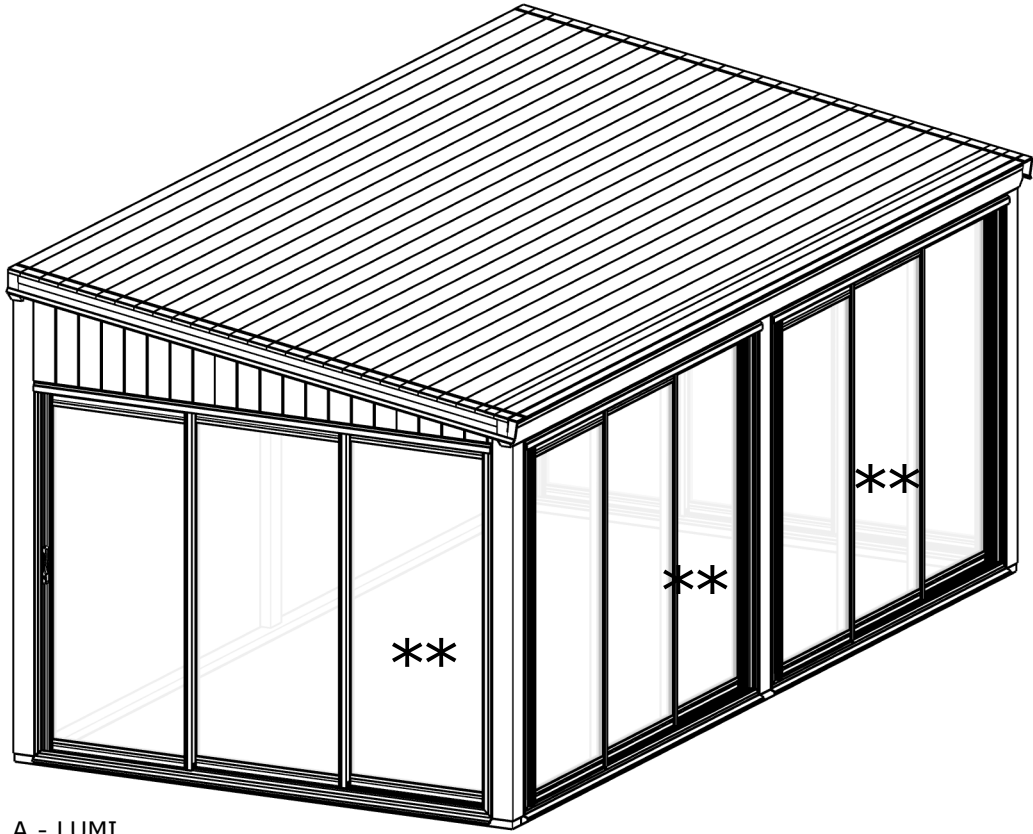


A - LUMI
PA120-5830-2
PA120-5830-3

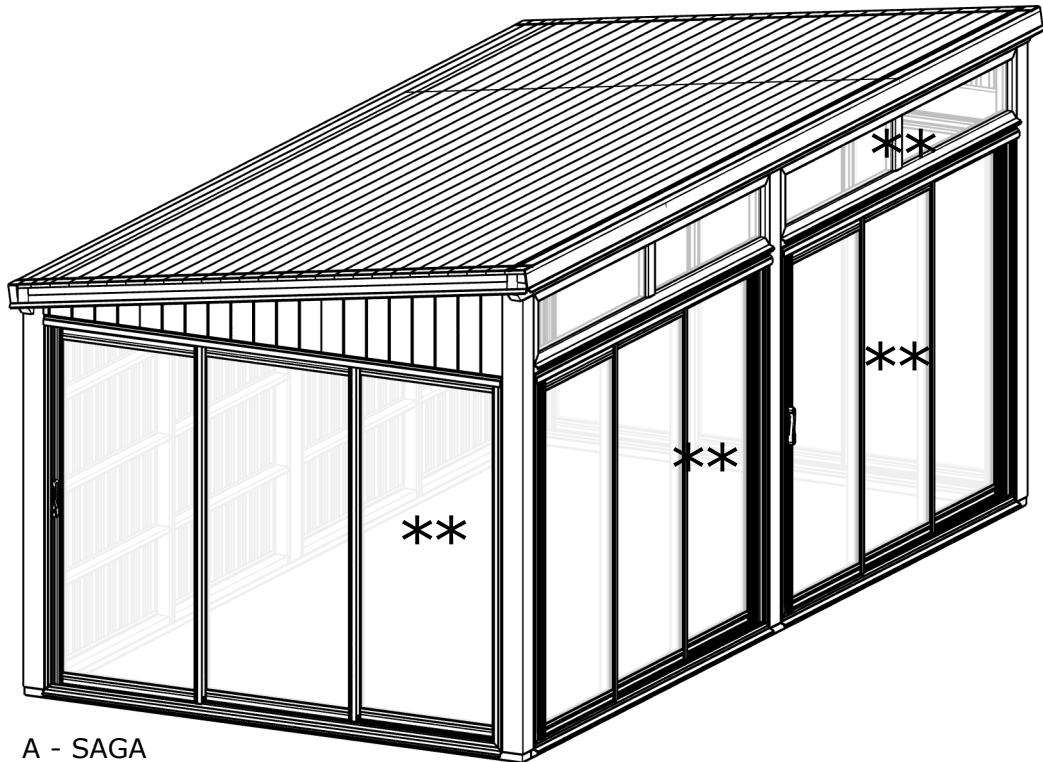


A - SAGA
PA120-5830-4
PA120-5830-5





A - LUMI
PA120-5830-2
PA120-5830-3



A - SAGA
PA120-5830-4
PA120-5830-5