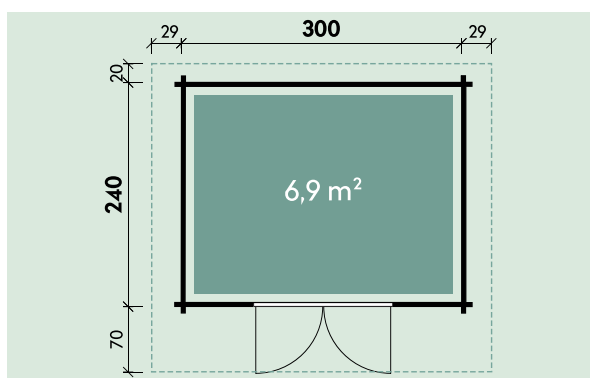


# Technische Daten



**Artikelnummer: 528 437**

Besteht aus: 528 430 (Seite 2) und 810 780 (Seite 13)



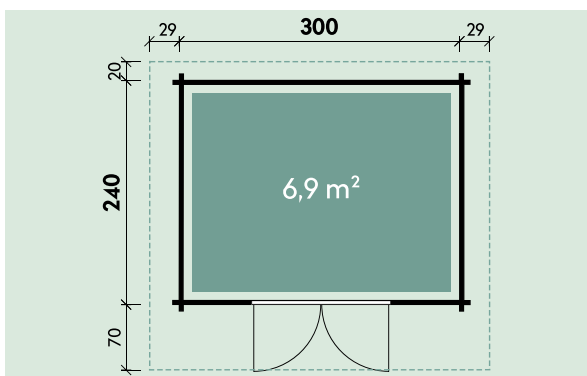
Kontrolliert durch:

# Technische Daten

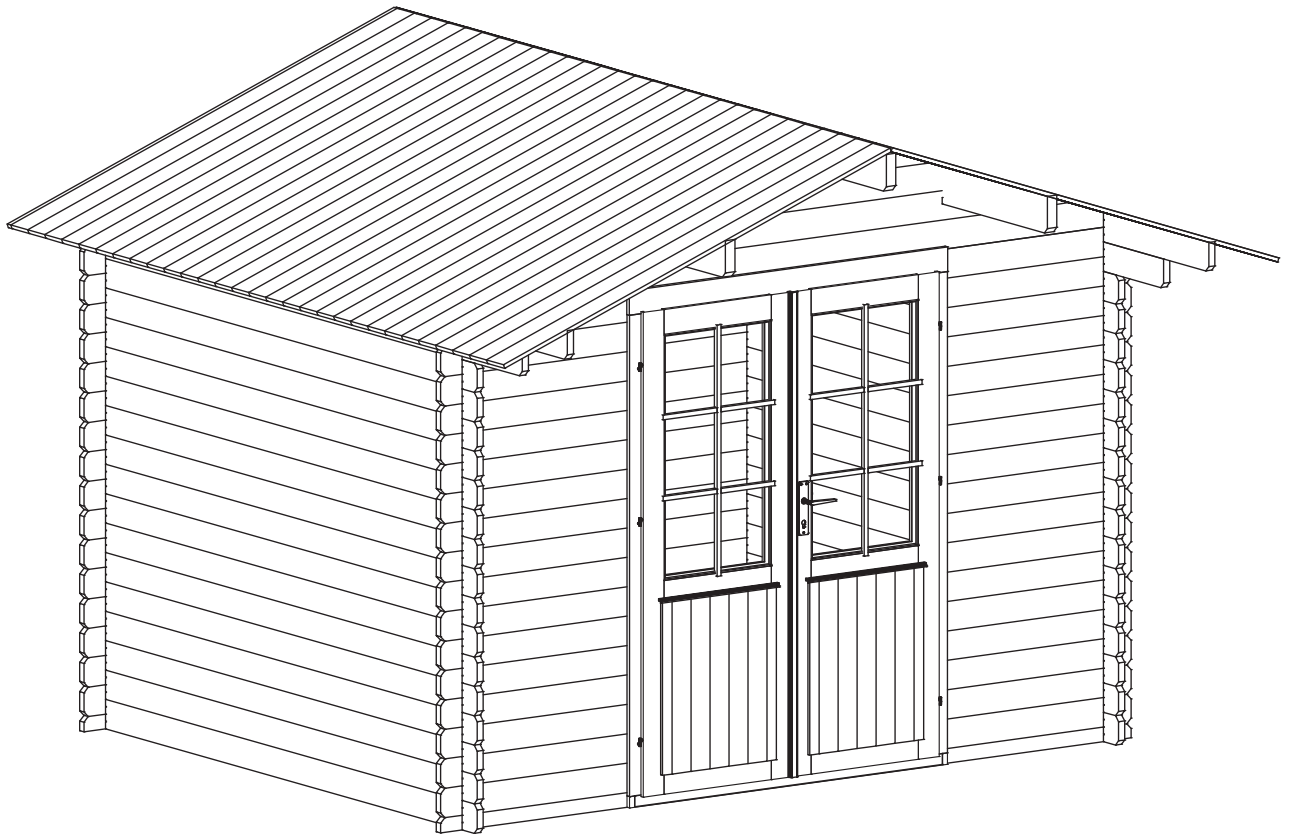


## Artikelnummer:

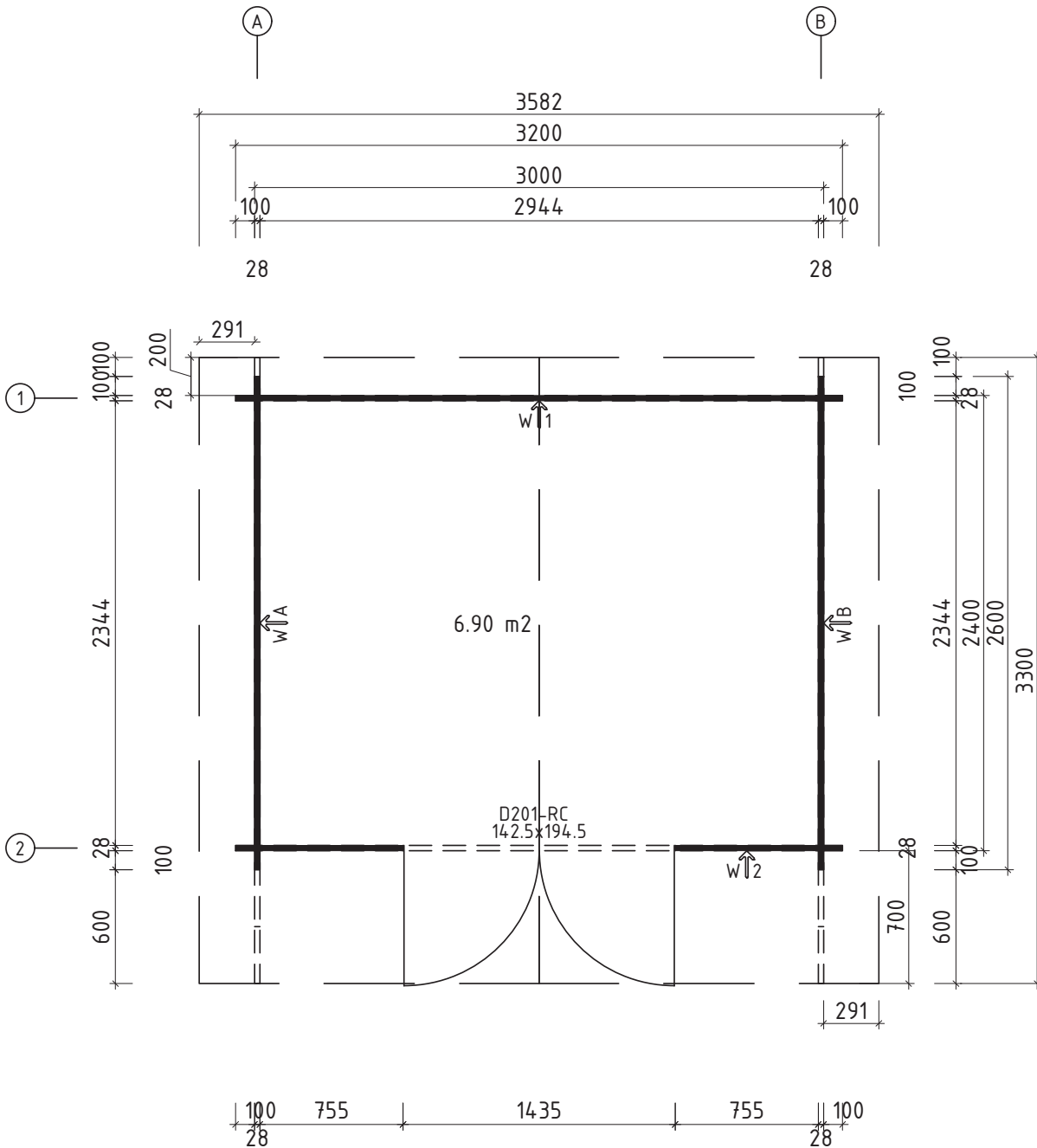
528 430



Kontrolliert durch:

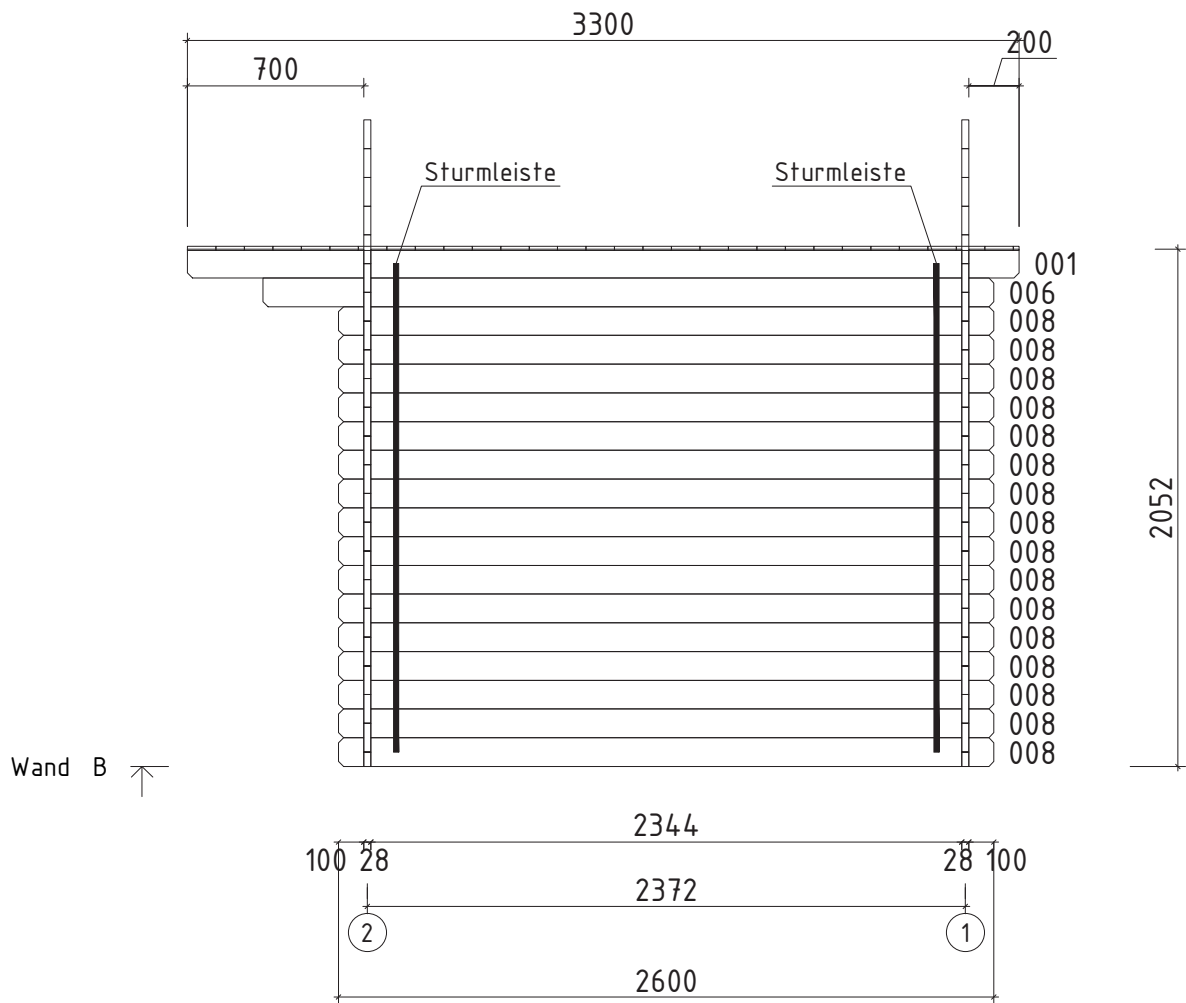


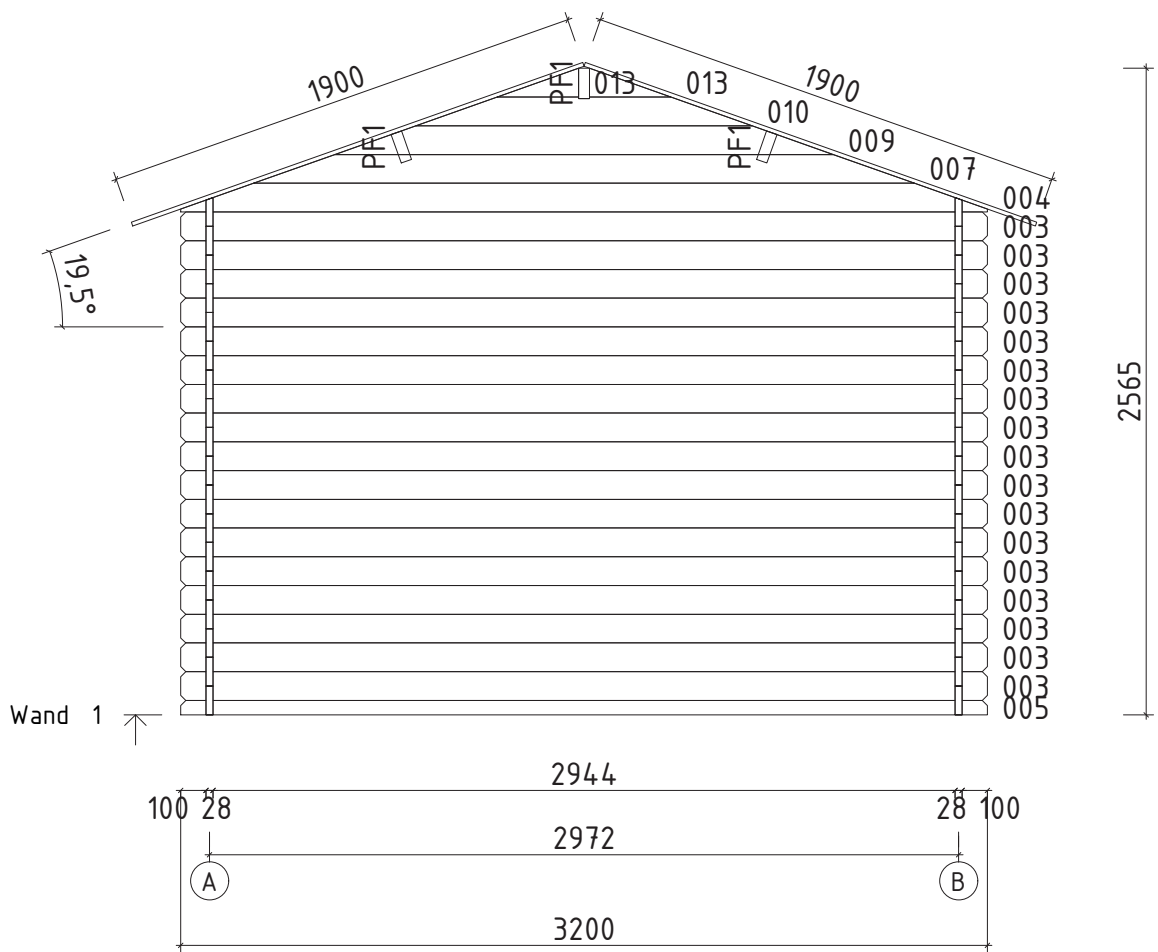
H = 1.700 m  
TOTAL: 6.90 m<sup>2</sup>



**Q2** – Qualitätsklasse für Fenster und Türen  
\* Fenster und Türen sind mit Sprossen









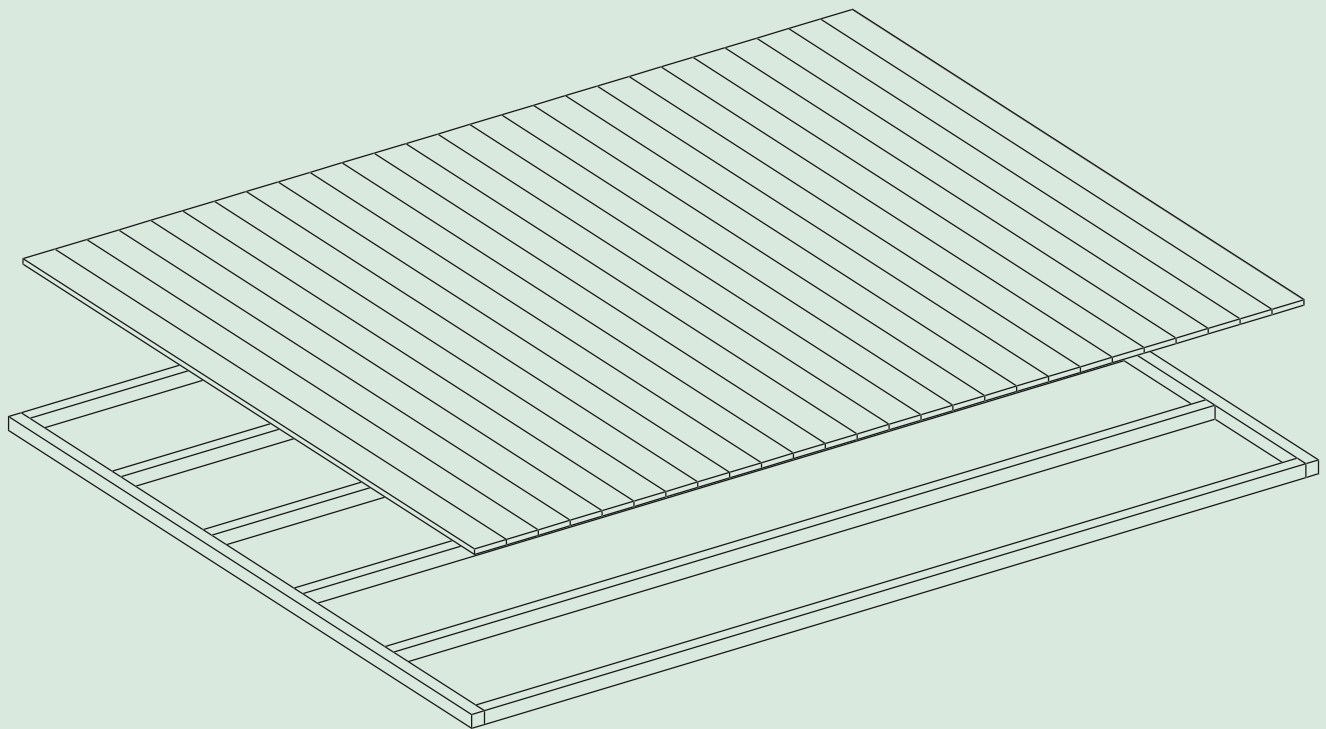
Pos	Teileliste 528430	Stck	Profil (mm)	Länge (mm)
001		1	28x114	3300
002		1	28x114	3300
003		17	28x114	3200
005		1	28x57	3200
006		2	28x114	2900
008		32	28x114	2600
011		34	28x114	882
012		2	28x57	883
W1-1		1		
W2-1		1		
PF1		3	44x145	3300
	DACHBRETTER	60+1	113x16	1900
G02-1	GIEBELBRETTER 18x120	4	18x120	1980
G05-1	GIEBELDECKLEISTEN 18x40	4	18x40	1980
SM-1	Sturmleisten	4	18x40	1938
T01-1	TRAUFENBRETTER 18x95	2	18x95	3300
T06-1	TRAUFENLEISTEN 18x40		18x40	7.0lfm
GS	Giebelsegment	2		
SH	Schlaghölzer	3		
NG2 550	NÄGEL 2.5x50 Dachbretter	360		
SR3 030	SCHRAUBEN 3.0x30 Giebeldeckleisten	16		
SR3 030	SCHRAUBEN 3.0x30 Traufenleisten	14		
SR3 545	SCHRAUBEN 3.5x45 Giebelbretter	16		





<p>Uks Door Tür</p>	<p>Q2-Q3 Q2-Q3 Q2-Q3</p>	<p>- - -</p>	<p>koostamisjuhhis assembly instructions Montageanleitung</p>		<p>*Kui ühepoolne uks ei ole kokku pandud! *When single door is not assembled! *Wenn Einzeltür ist nicht zusammengebaut!</p>

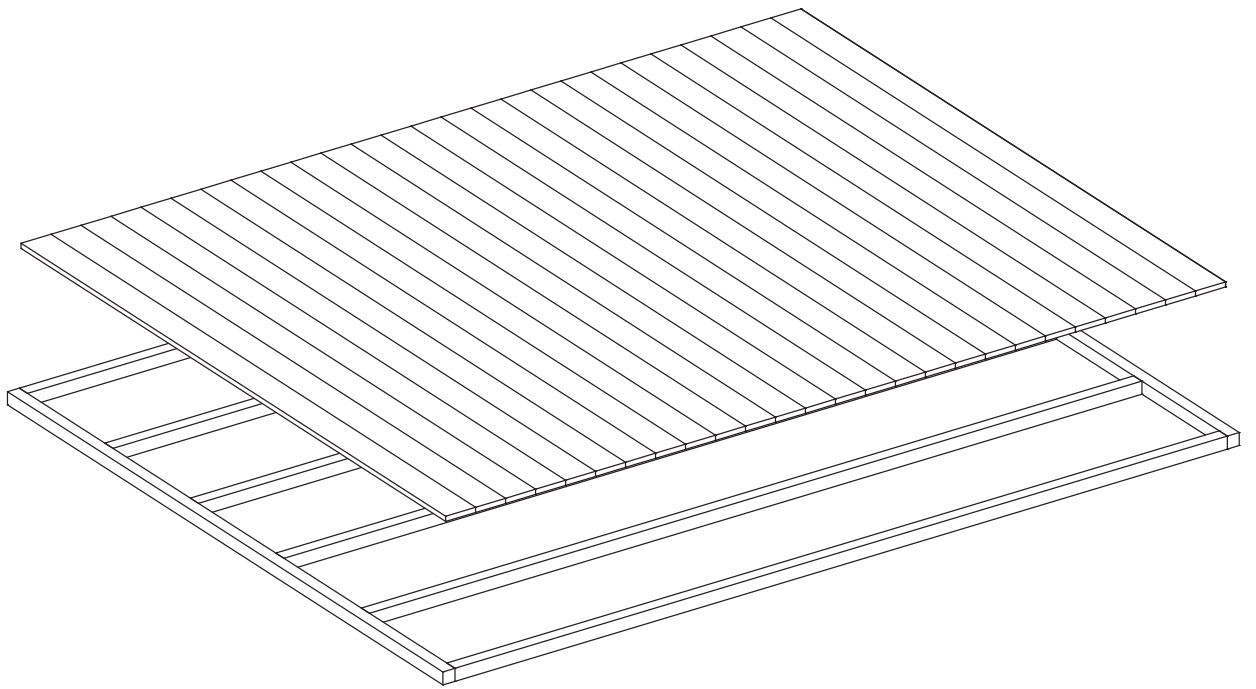
# Technische Daten



**Artikelnummer:**

810 780

**Kontrolliert durch:**



**Wir empfehlen als Fundament für Ihr Gartenhaus eine vollflächig festgegründete, gepflasterte oder betonierte Fläche. Wahlweise ist auch ein Punkt- oder Streifenfundament möglich.**

