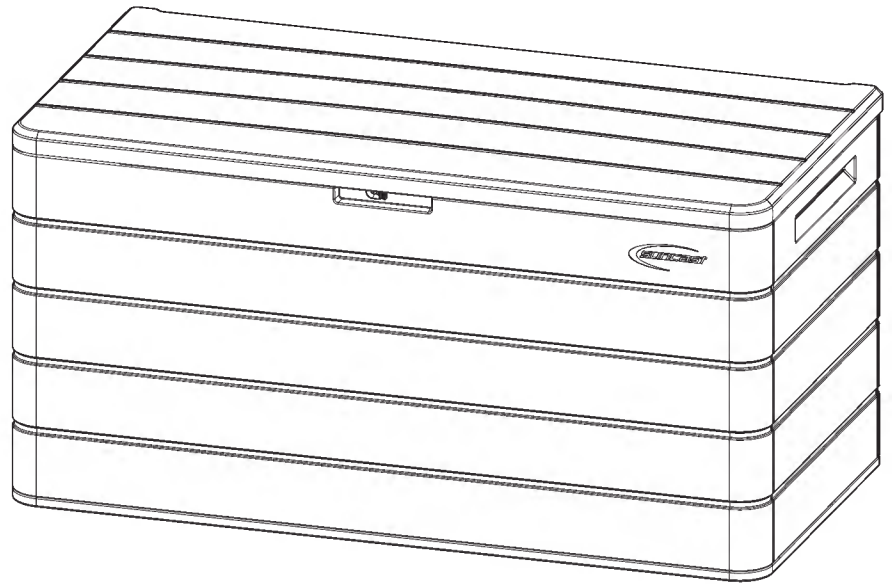
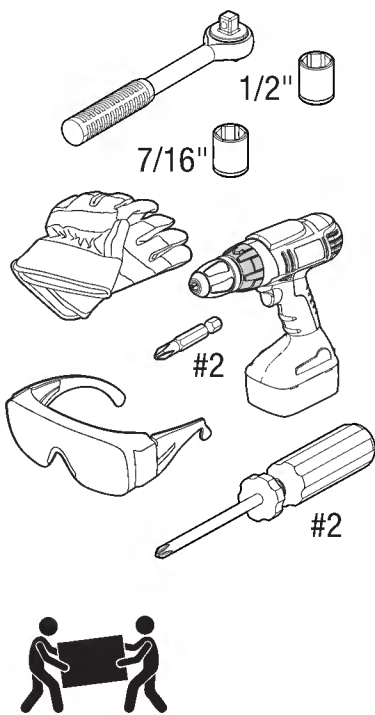


SUNCAST®

BMDB1170EU Series Deck Box

ASSEMBLY INSTRUCTIONS





INSTRUCTIONS D'ASSEMBLAGE / INSTRUCCIONES DE MONTAJE / MONTAGEANLEITUNG / MONTAGE-INSTRUCTIES / INSTRUKCJA MONTAŻU / INSTRUÇÕES DE MONTAGEM / ISTRUZIONI DI MONTAGGIO





Before you Begin...

- **Read instructions carefully prior to assembly.** This kit contains parts that can be damaged if assembled incorrectly or in the wrong sequence. Suncast is not responsible for replacing parts lost or damaged due to incorrect assembly.
- **Deck box should be placed on a level, flat surface.**
- **Check for all parts before you begin assembly.**
- **Review the icons used within this manual to indicate where special attention is required:**

 Repeat assembly step as indicated.	 Part orientation is critical.
 A power drill may be used. (A screwdriver may also be used.)	 Only a screwdriver should be used.



Caution

- Power tools can apply excessive torque resulting in damage to the product. If you choose to use a power drill to assemble the product, Suncast recommends using a variable speed, cordless drill with a variable clutch set at the lowest setting. Suncast makes no guarantee that following this recommendation will prevent damage to the product. Damage to parts due to over-torque is not covered under Suncast's limited warranty.
- **Not for storage or use with** flammables, explosives, caustics or other corrosive materials.
- **Product is water resistant and not waterproof.** Locate unit away from gutter and downspouts for optimal performance.
- **Not intended for use by children.** This is not a toy box. To avoid the risk of suffocation, do not play inside product.
- **DO NOT** place in areas near highly reflective surfaces. (Note: Low-E windows are more reflective than standard windows and may affect the longevity of the product).
- **Exercise caution when moving fully loaded product.** This product is not intended for transporting heavy objects.
- **DO NOT** stand on product.
- **This kit contains metal parts.** When handling metal parts, wear work gloves and safety glasses.
- It is strongly recommended to use a padlock to secure deck box lid when not in use.
- Product color/style may vary by model number.



Care and Maintenance

- At regular intervals, inspect your product to make sure that assembly integrity has been maintained. **Repair or replace broken parts immediately.**
- To maintain the look of your product, we recommend cleaning it at regular intervals with mild soap and water. **DO NOT** use bleach, ammonia, or other caustic cleaners, and **DO NOT** use stiff bristle brushes. Failure to perform cleaning at regular intervals could result in permanent staining of the plastic. This type of damage is not covered under warranty.



Avant de Commencer...

- **Lisez les instructions attentivement avant l'assemblage.** Ce ensemble contient des pièces qui peuvent être endommagées si elles sont mal assemblées dans le mauvais ordre. Suncast n'est pas responsable du remplacement des pièces perdues ou endommagées en raison d'un assemblage incorrect.
- **Le coffre pour terrasse doit être placé sur une surface solide, plane et horizontale.**
- **Vérifier la présence de toutes les pièces avant de commencer l'assemblage.**
- **Consultez les icônes utilisées dans ce manuel pour savoir où une attention particulière est requise :**



Répétez l'étape d'assemblage comme indiqué.



L'orientation des pièces est essentielle.



Une perceuse électrique peut être utilisée.
(Un tournevis peut également être utilisé.)



Seul un tournevis doit être utilisé.



Attention

- Les outils électriques peuvent exercer un couple excessif et endommager le produit. Si vous choisissez d'utiliser une perceuse électrique pour assembler le produit, Suncast recommande d'utiliser une perceuse sans fil à vitesse variable avec un embrayage variable réglé au niveau le plus bas. Suncast ne garantit pas que le respect de cette recommandation empêchera tout dommage au produit. Les dommages causés aux pièces par un couple excessif ne sont pas couverts par la garantie limitée de Suncast.
- **Ne pas entreposer ni utiliser avec** des produits inflammables, explosifs, caustiques ou autres matériaux corrosifs.
- **Le produit est résistant à l'eau et non imperméable.** Pour une performance optimale, placez l'appareil à l'abri des gouttières et des tuyaux de descente.
- **Ne convient pas aux enfants.** Ce n'est pas un coffre à jouets. Pour éviter tout risque d'étouffement, ne jouez pas à l'intérieur du coffre de rangement.
- **NE PAS** placer dans des zones proches de surfaces très réfléchissantes. (Remarque: les fenêtres à faible émissivité sont plus réfléchissantes que les fenêtres standard et peuvent nuire à la longévité du produit).
- **Faites preuve de prudence lorsque vous déplacez le produit lorsqu'il est plein.** Ce produit n'est pas destiné au transport d'objets lourds.
- **NE PAS** monter sur le produit.
- **Ce kit contient des pièces métalliques.** Lors de la manipulation de pièces métalliques, portez des gants de travail et des lunettes de sécurité.
- Il est fortement recommandé d'utiliser un cadenas pour sécuriser le couvercle lorsqu'il n'est pas utilisé.
- La couleur et le style peuvent varier selon le numéro de modèle.






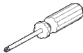
Instructions d'Entretien

- Inspectez régulièrement votre produit afin de vous assurer que son assemblage est toujours intact. **Réparez ou remplacez immédiatement les pièces cassées.**
- Pour conserver l'aspect de votre produit, nous vous recommandons de le nettoyer régulièrement à l'eau et au savon doux. **N'utilisez PAS** d'eau de Javel, d'ammoniaque ou d'autres nettoyeurs caustiques, et **n'utilisez PAS** de brosses à poils durs. Si vous ne nettoyez pas régulièrement votre produit, le plastique pourrait se tacher de manière permanente. Ce type de dommage n'est pas couvert par la garantie.



Antes de Comenzar...

- **Lea las instrucciones con detenimiento antes de montar.** Este paquete contiene partes que puedan dañarse si se montan incorrectamente o en orden incorrecto. Suncast no es responsable de reemplazar partes perdidas o dañadas debido a un montaje incorrecto.
- **El arcón de jardín debe colocarse sobre una superficie plana, nivelada y sólida.**
- **Verifique que todas las piezas estén presentes antes de comenzar el ensamblaje.**
- **Revise los iconos utilizados en este manual para indicar dónde se requiere especial atención:**

	Repita el paso de montaje tal y como se indica.		La orientación de las piezas es crítica.
	Se puede utilizar un taladro eléctrico (También se puede utilizar un destornillador.)		Solo se debe utilizar un destornillador.



Precaución

- Las herramientas eléctricas pueden aplicar una torsión excesiva que puede causar daños al producto. Si elige usar un taladro eléctrico para montar el producto, Suncast recomienda usar un taladro inalámbrico de velocidad y potencia variables y seleccione la potencia más baja. Suncast no garantiza que seguir esta recomendación evitará causar daños al producto. Los daños de piezas causados por torsión excesiva no están cubiertos por la garantía limitada de Suncast.
- **No apto para almacenar o usar con** materiales inflamables, explosivos, cáusticos u otros materiales corrosivos.
- **El producto es resistente al agua, no hidrófugo.** Ubique la unidad lejos de alcantarillas y canalones de lluvia para obtener un rendimiento óptimo.
- **El producto no está diseñado para que lo utilicen los niños** No es un arcón de juguete. Para evitar el riesgo de sofocación, no permita que los niños jueguen dentro del contenedor.
- **NO** lo coloque cerca de áreas muy reflectantes. (Nota: las ventanas de baja emisividad son más reflectantes que las ventanas estándar y pueden afectar la vida útil del producto).
- **Tenga cuidado al mover el producto con carga completa.** Este producto no está diseñado para transportar objetos pesados.
- **NO** se suba al producto.
- **Este kit contiene partes de metal.** Cuando manipule partes de metal, use guantes de trabajo y gafas de seguridad.
- Se recomienda fuertemente utilizar un candado de 5/16" para asegurar la tapa cuando no esté en uso.
- El color/estilo puede variar según el número de modelo.



Instrucciones para el Cuidado

- Inspeccione a intervalos regulares el arcón para asegurarse de que la integridad del montaje se ha mantenido. **Repare o cambie las piezas rotas inmediatamente.**
- Para mantener la buena apariencia del producto, recomendamos limpiarlo regularmente con agua y jabón suave **NO** use lejía, amoníaco ni otros limpiadores cáusticos, y **NO** use cepillos de cerdas duras. El no limpiar regularmente puede causar manchas permanentes en el plástico. Este tipo de daño no está cubierto por la garantía.



Bevor Sie Beginnen...

- **Lesen Sie die Anleitung vor dem Aufbau aufmerksam durch.** Dieser Bausatz enthält Teile, die beschädigt werden können, falls sie inkorrekt oder in der falschen Reihenfolge zusammengebaut werden. Suncast ist nicht verantwortlich für den Ersatz von Teilen, die durch unsachgemäßen Aufbau verloren oder beschädigt wurden.
- **Gartenbox sollte auf eine waagrechte, ebenen Oberfläche gestellt werden.**
- **Prüfen Sie die Vollständigkeit aller Teile, bevor Sie mit dem Aufbau beginnen**
- **Beachten Sie die Symbole, die in dieser Anleitung anzeigen, wo besondere Aufmerksamkeit nötig ist:**



Montageschritt wie angegeben wiederholen.



Korrekte Ausrichtung der Teile ist entscheidend.



Es kann eine Bohrmaschine verwendet werden. (Es kann auch ein Schraubendreher verwendet werden.)



Es sollte ausschließlich ein Schraubendreher verwendet werden.



Achtung

- Elektrowerkzeuge können übermäßiges Drehmoment anwenden und so das Produkt beschädigen. Falls Sie eine Bohrmaschine zum Aufbau des Produkts verwenden möchten, empfiehlt Suncast die Verwendung einer Akkubohrmaschine mit variabler Geschwindigkeit und einstellbarer Rutschkupplung auf der niedrigsten Stufe. Suncast gibt keine Garantie, dass das Einhalten dieser Empfehlung Schaden am Produkt verhindert. Beschädigte Teile aufgrund von Überdrehung sind nicht von Suncasts beschränkter Garantie abgedeckt.
- **Nicht zum Lagern oder Verwenden von** flammbaren, explosiven, ätzenden oder korrosiven Materialien geeignet.
- **Produkt ist wasserbeständig, aber nicht wasserdicht.** Das Produkt für optimale Leistung entfernt von Regenrinnen und Fallrohren aufstellen.
- **Nicht zur Verwendung durch Kinder geeignet.** Dies ist keine Spielzeugkiste. Nicht im Inneren des Produkts spielen, um Erstickungsrisiko zu vermeiden.
- **NICHT** in der Nähe von hoch reflektiven Oberflächen platzieren. (Hinweis: Wärmedämmende Low-E-Fenster sind reflektiver als Standardfenster und können die Langlebigkeit des Produkts beeinflussen.)
- **Seien Sie vorsichtig beim Bewegen des vollständig beladenen Produkts.** Dieses Produkt ist nicht für den Transport schwerer Gegenstände geeignet.
- Stellen Sie sich **NICHT** auf dieses Produkt.
- **Dieser Bausatz enthält Metallteile.** Tragen Sie bei der Handhabung von Metallteilen Arbeitshandschuhe und eine Schutzbrille.
- Es wird dringend empfohlen, ein Vorhängeschloss zum Sichern der Gartenbox zu verwenden, wenn diese nicht in Benutzung ist.
- Produktfarbe/Stil kann je nach Modellnummer variieren.






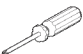
Wartung und Pflege

- Inspizieren Sie Ihr Produkt in regelmäßigen Abständen, um sicherzustellen, dass es unbeschädigt ist. **Reparieren oder ersetzen Sie kaputte Teile sofort.**
- Um das Aussehen Ihres Produkts zu erhalten, empfehlen wir die regelmäßige Reinigung mit milder Seife und Wasser. Verwenden Sie **KEINE** Mittel wie Bleiche, Ammoniak oder andere beißende Reiniger und **KEINE** harten Bürsten. Findet keine Reinigung in regelmäßigen Abständen statt, kann dies zu permanenter Verfärbung des Plastiks führen. Diese Art von Schaden ist nicht von der Garantie abgedeckt.



Voordat u Van Start Gaat...

- **Lees de instructies voorafgaand aan het monteren zorgvuldig door.** Deze set bevat onderdelen die beschadigd kunnen raken als ze op de verkeerde manier of in de verkeerde volgorde worden gemonteerd. Suncast is niet verantwoordelijk voor het vervangen van kwijtgeraakte of beschadigde onderdelen door een onjuiste montage.
- **De opbergbox moet op een vlakke, horizontale ondergrond worden geplaatst.**
- **Controleer of alle onderdelen aanwezig zijn voordat u begint met het monteren**
- **Loop de pictogrammen na die in deze handleiding worden gebruikt om aan te geven waar u extra op moet letten:**

	Herhaal de montage­stap zoals aangegeven.		De richting van het onderdeel is belangrijk.
	U kunt een elektrische boormachine gebruiken. (U kunt ook een schroevendraaier gebruiken.)		U mag alleen een schroevendraaier gebruiken.



Let Op

- Met elektrisch gereedschap kan te veel kracht worden uitgeoefend, met schade van het product tot gevolg. Als u ervoor kiest een elektrische boormachine te gebruiken voor montage van het product, raadt Suncast aan een accuboormachine met variabele snelheid en een variabele koppeling op de laagste stand te gebruiken. Suncast kan niet garanderen dat het volgen van deze aanbeveling schade aan het product zal voorkomen. Schade aan onderdelen vanwege een te hoog koppel valt niet onder de beperkte garantie van Suncast.
- **Niet voor opslag of gebruik met** brandbare stoffen, explosieven en bijtende of andere corrosieve stoffen.
- **Het product is waterbestendig maar niet waterdicht.** Plaats de unit niet te dicht bij de goot en bij regenpijpen voor optimale prestaties.
- **Niet bedoeld voor gebruik door kinderen.** Dit is geen speelgoedbox. Laat kinderen niet spelen in het product, om het risico op verstikking te voorkomen.
- **NIET** plaatsen in de buurt van sterk reflecterende oppervlakken. (Opmerking: ramen met een lage emissie reflecteren meer dan standaardramen en kunnen de levensduur van het product nadelig beïnvloeden.)
- **Let goed op bij het verplaatsen van een volledig geladen product.** Het product is niet bedoeld voor het transporteren van zware voorwerpen.
- Ga **NIET** op het product staan.
- **Deze set bevat metalen onderdelen.** Draag werkhandschoenen en een veiligheidsbril bij het hanteren van metalen onderdelen.
- Het is zeer raadzaam om een hangslot voor het deksel te gebruiken om de opbergbox af te sluiten als u de box niet gebruikt.
- De kleur of stijl van het product kan verschillen per modelnummer.



Verzorging en Onderhoud

- Inspecteer uw product regelmatig om te controleren of alle gemonteerde onderdelen nog goed vastzitten. **Repareer of vervang kapotte onderdelen meteen.**
- Om het uiterlijk van uw product te behouden, raden we aan het regelmatig schoon te maken met milde zeep en water. Gebruik **GEEN** bleekmiddel, ammoniak of andere bijtende schoonmaakmiddelen en gebruik **GEEN** harde borstels. Als het product niet regelmatig wordt schoongemaakt, kan dat resulteren in een permanente verkleuring van de kunststof. Dergelijke schade valt niet onder de garantie.



Zanim Zacznie...

- **Przed montażem należy uważnie przeczytać instrukcję.** Zestaw zawiera części, które mogą ulec uszkodzeniu w przypadku nieprawidłowego montażu lub złej kolejności. Suncast nie ponosi odpowiedzialności za wymianę części zgubionych lub uszkodzonych na skutek nieprawidłowego montażu.
- **Skrzynka pokładowa powinna być umieszczona na równej, płaskiej powierzchni.**
- **Przed rozpoczęciem montażu sprawdź wszystkie części**
- **Przejrzyj ikony używane w tym podręczniku, aby wskazać miejsca wymagające szczególnej uwagi:**



Powtórz krok montażu zgodnie ze wskazówkami.



Kluczowe znaczenie ma orientacja części.



Można użyć wiertarki elektrycznej. (Można również użyć śrubokręta.)



Należy używać wyłącznie śrubokręta.



Ostrzeżenie

- Narzędzia elektryczne mogą stosować zbyt duży moment obrotowy, co może spowodować uszkodzenie produktu. W przypadku montażu produktu za pomocą wiertarki elektrycznej Suncast zaleca korzystanie z wiertarki akumulatorowej z regulacją prędkości i sprzęgłem regulowanym na najniższym ustawieniu. Suncast nie gwarantuje, że stosowanie się do tych zaleceń zapobiegnie uszkodzeniu produktu. Uszkodzenia części spowodowane nadmiernym momentem obrotowym nie są objęte ograniczoną gwarancją Suncast.
- **Produkt nie nadaje się do przechowywania ani stosowania z materiałami łatwopalnymi, wybuchowymi, żrącymi lub innymi materiałami powodującymi korozję.**
- **Produkt jest wodoodporny, ale nie wodoszczelny.** Aby zapewnić optymalną wydajność produktu, należy umieścić go z dala od rynien i rur spustowych.
- **Produkt nie jest przeznaczony do użytku przez dzieci.** To nie jest pudełko do zabawy. Aby uniknąć ryzyka uduszenia, nie należy bawić się wewnątrz produktu.
- **NIE** umieszczać w pobliżu powierzchni silnie odbijających światło. (Uwaga: okna Low-E odbijają więcej światła niż okna standardowe, co może mieć wpływ na trwałość produktu).
- **Należy zachować ostrożność podczas przenoszenia w pełni załadowanego produktu.** Produkt nie jest przeznaczony do transportu ciężkich przedmiotów.
- **NIE** wolno stawać na produkcie.
- **Zestaw zawiera części metalowe.** Podczas pracy z częściami metalowymi należy nosić rękawice robocze i okulary ochronne.
- Zdecydowanie zaleca się używanie kłódki do zabezpieczenia pokrywy skrzynki pokładowej, gdy nie jest ona używana.
- Kolor/styl produktu może się różnić w zależności od numeru modelu.







Pielęgnacja i Konserwacja

- Należy regularnie sprawdzać produkt, aby mieć pewność, że zachowana została integralność jego elementów. **Należy natychmiast naprawić lub wymienić uszkodzone części.**
- Aby zachować wygląd produktu, zalecamy regularne czyszczenie go łagodnym mydłem i wodą. **NIE** należy używać wybielacza, amoniaku ani innych żrących środków czyszczących i **NIE** należy używać szczotek o twardym włosiu. Zaniedbanie regularnego czyszczenia może skutkować trwałym przebarwieniem plastiku. Tego typu uszkodzenia nie są objęte gwarancją.



Antes de Começar...

- **Antes de começar a montar, leia as instruções com atenção.** Este kit contém peças que podem ficar danificadas se forem montadas incorretamente ou na sequência errada. A Suncast não se responsabiliza pela substituição de peças ou peças danificadas devido a uma montagem incorreta.
- **A caixa de deck deve ser colocada sobre uma superfície plana e nivelada.**
- **Antes de começar a montar, verifique se tem todas as peças**
- **Consulte os ícones constantes deste manual que indicam onde é necessária especial atenção da sua parte:**

	Repita o passo de montagem conforme indicado.		A orientação da peça é essencial.
	Pode utilizar um berbequim elétrico. (Também pode utilizar uma chave de fendas)		Só deve utilizar uma chave de fendas.



Cuidado

- As ferramentas elétricas podem aplicar um binário excessivo, originando danos no produto. Se optar por utilizar um berbequim elétrico para montar o produto, a Suncast recomenda o uso de um berbequim sem fios com velocidade variável e embraiagem variável ajustada na configuração mais baixa. A Suncast não garante que seguindo esta recomendação prevenirá danos no produto. Eventuais danos em peças devido a binário excessivo não estão cobertos pela garantia limitada da Suncast.
- **Não deve ser armazenado nem** utilizado juntamente com produtos inflamáveis, explosivos, cáusticos ou outros materiais corrosivos.
- **O produto é resistente à água, mas não é à prova de água.** Colocar a unidade afastada de esgotos ou caleiras para um melhor desempenho.
- **Não se destina a ser utilizado por crianças.** Não é uma caixa com brinquedos. Para evitar o risco de asfixia, não brincar no interior do produto.
- **NÃO COLOCAR** em áreas próximas a superfícies altamente refletivas. (Nota: As janelas de baixa emissividade (Low-E) são mais refletivas do que as janelas standard e podem afetar a longevidade do produto).
- **Recomenda-se cuidado na movimentação do produto com plena carga.** Este produto não se destina ao transporte de objetos pesados.
- **NÃO** se ponha de pé em cima do produto.
- **Este kit possui peças metálicas.** Quando manusear peças metálicas, use luvas e óculos de proteção.
- Recomenda-se vivamente o uso de um cadeado para fechar a tampa da caixa de deck quando não estiver a ser utilizada.
- A/O cor/modelo do produto pode variar conforme a referência.






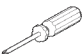
Cuidados e Manutenção

- Inspeccione regularmente o seu produto para garantir que a integridade da montagem foi mantida. **Repare ou substitua imediatamente peças partidas.**
- Para manter o aspeto do seu produto, recomendamos que o limpe regularmente com água morna e sabão. **NÃO** utilize lixívia, amoníaco ou outros produtos de limpeza cáusticos, e **NÃO** utilize escovas de arame ásperas. Se a limpeza não for efetuada regularmente, o plástico pode manchar definitivamente. Este tipo de dano não é abrangido pela garantia.



Prima di Iniziare...

- **Leggere attentamente le istruzioni prima di procedere al montaggio.** Questo kit contiene parti che potrebbero danneggiarsi se assemblate in modo errato o nella sequenza sbagliata. Suncast non è responsabile della sostituzione di parti perse o danneggiate a causa di un montaggio errato.
- **Il contenitore da esterni deve essere posizionato su una superficie piana e livellata.**
- **Controllare tutte le parti prima di iniziare il montaggio**
- **Esaminare le icone utilizzate in questo manuale per indicare i punti in cui è necessario prestare particolare attenzione:**

 Ripetere la fase di montaggio come indicato.	 L'orientamento dei componenti è fondamentale.
 È possibile usare un avvitatore elettrico. (È possibile usare anche un cacciavite.)	 È possibile usare solo un cacciavite.



Attenzione

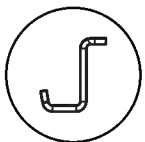
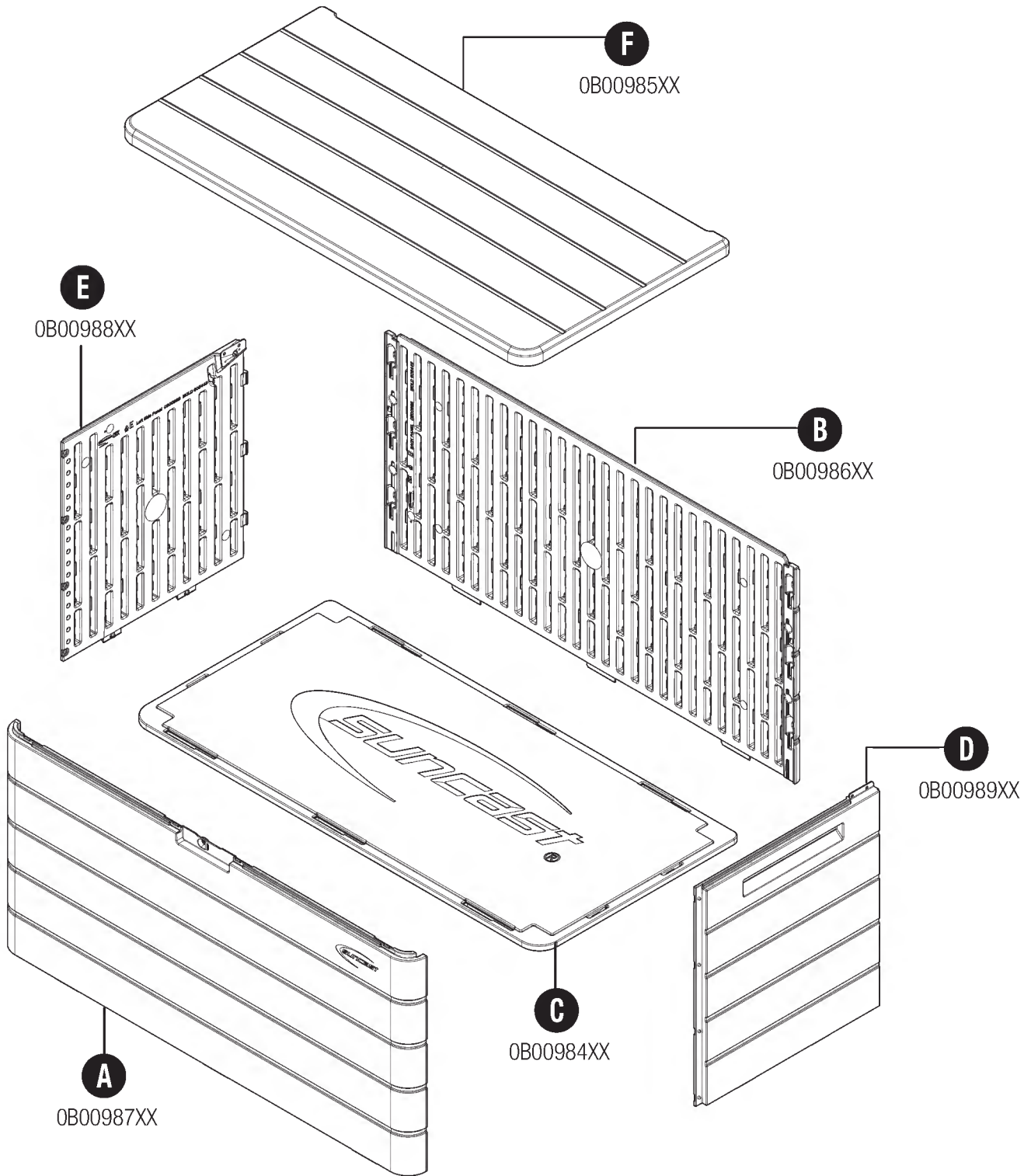
- Gli utensili elettrici possono applicare una coppia di serraggio eccessiva e danneggiare il prodotto. Se si sceglie di utilizzare un avvitatore elettrico per montare il prodotto, Suncast consiglia di utilizzare un modello a batteria a velocità variabile, con una frizione variabile impostata al minimo. Suncast non garantisce che il rispetto di questa raccomandazione eviti danni al prodotto. I danni alle parti dovuti a una coppia eccessiva non sono coperti dalla garanzia limitata di Suncast.
- **Non conservare né utilizzare con** materiali infiammabili, esplosivi, caustici o corrosivi di altro tipo.
- **Il prodotto è resistente all'acqua ma non è impermeabile.** Per prestazioni ottimali, posizionare l'unità lontano da grondaie e pluviali.
- **Non destinato all'uso da parte di bambini.** Questo deposito non è un giocattolo. Per evitare il rischio di soffocamento, non giocare all'interno del prodotto.
- **NON** collocare in aree vicine a superfici altamente riflettenti. (Nota: le finestre Low-E sono più riflettenti delle finestre standard e possono influire sulla durata del prodotto).
- **Prestare attenzione quando si sposta il prodotto a pieno carico.** Questo prodotto non è destinato al trasporto di oggetti pesanti.
- **NON** restare mai in piedi sul prodotto.
- **Questo kit contiene parti in metallo.** Quando si maneggiano parti metalliche, indossare guanti da lavoro e occhiali di protezione.
- Si consiglia vivamente di utilizzare un lucchetto per fissare il contenitore da esterni quando non è in uso.
- Il colore/stile può variare in base al numero di modello.



Cura e Manutenzione

- A intervalli regolari, ispezionare il prodotto per verificare l'integrità del montaggio. **Riparare o sostituire immediatamente eventuali parti rotte.**
- Per preservare l'aspetto del prodotto, pulirlo a intervalli regolari con acqua e sapone neutro. **NON** utilizzare candeggina, ammoniaca o altri detersivi caustici e **NON** utilizzare spazzole a setole dure. Se la pulizia non viene effettuata regolarmente, la plastica potrebbe macchiarsi in modo permanente. Tale tipo di danno non è coperto dalla garanzia.

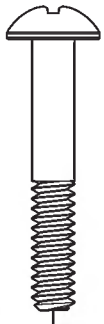
Parts / Pièces / Partes / Teile / Onderdelen / Części / Peças / Parti



G

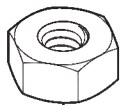
1MRG07031
53.75" (1365,25 mm)

0671359



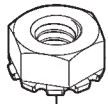
N1

x4



N2

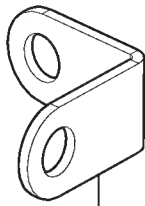
0632600
x4



N3

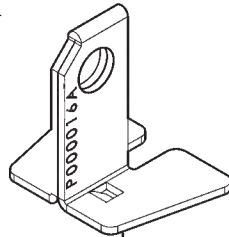
0631386
x4

0480598



M

OMP000042A*



P

1MPG00016A*

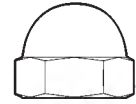
0671360A



S1

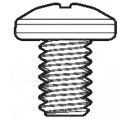
0631530
x23

0671358



H1

0632501



H2

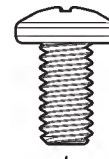
0632502

0671357



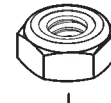
L1

0632603
x8



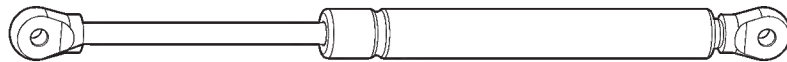
L2

0631147
x4



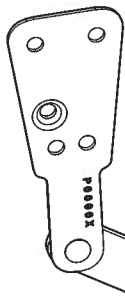
L3

0631148
x4



K

0632590
x2



J

0464972*
x2

GB: Hardware shown at actual size (*Unless otherwise noted.) Extra hardware provided. Not all are used.

FR: Quincaillerie illustrée à la taille réelle (*sauf indication contraire). Quincaillerie supplémentaire fournie. Toute la quincaillerie ne doit pas être utilisée.

ES: Los accesorios se muestran en tamaño real (*salvo indicación en contrario.) Se incluyen elementos de fijación adicionales. No se usan todos.

DEU: Abgebildete Kleinteile entsprechen tatsächlicher Größe. (*Wenn nicht anders vermerkt.) Extra Kleinteile enthalten. Nicht alle werden verwendet.

NL: De onderdelen zijn op ware grootte afgebeeld (*tenzij anders aangegeven). Er zijn extra onderdelen meegeleverd. Niet alle onderdelen worden gebruikt.

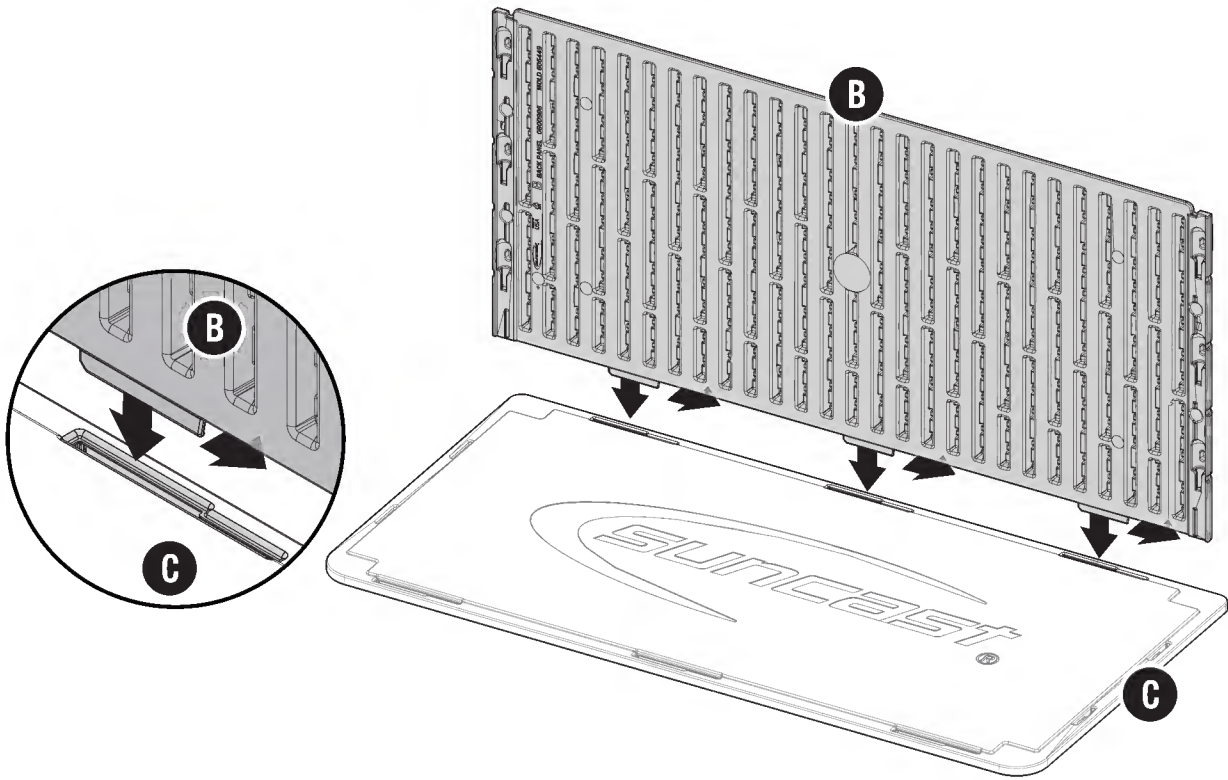
POL: Sprzęt pokazany w rzeczywistym rozmiarze (*chyba że zaznaczono inaczej.) Dostarczone dodatkowy sprzęt. Nie wszystkie elementy są używane.

PT: As ferramentas são ilustradas em tamanho real (*Salvo indicação em contrário). Fornecidas ferramentas extra. Nem todas elas são utilizadas.

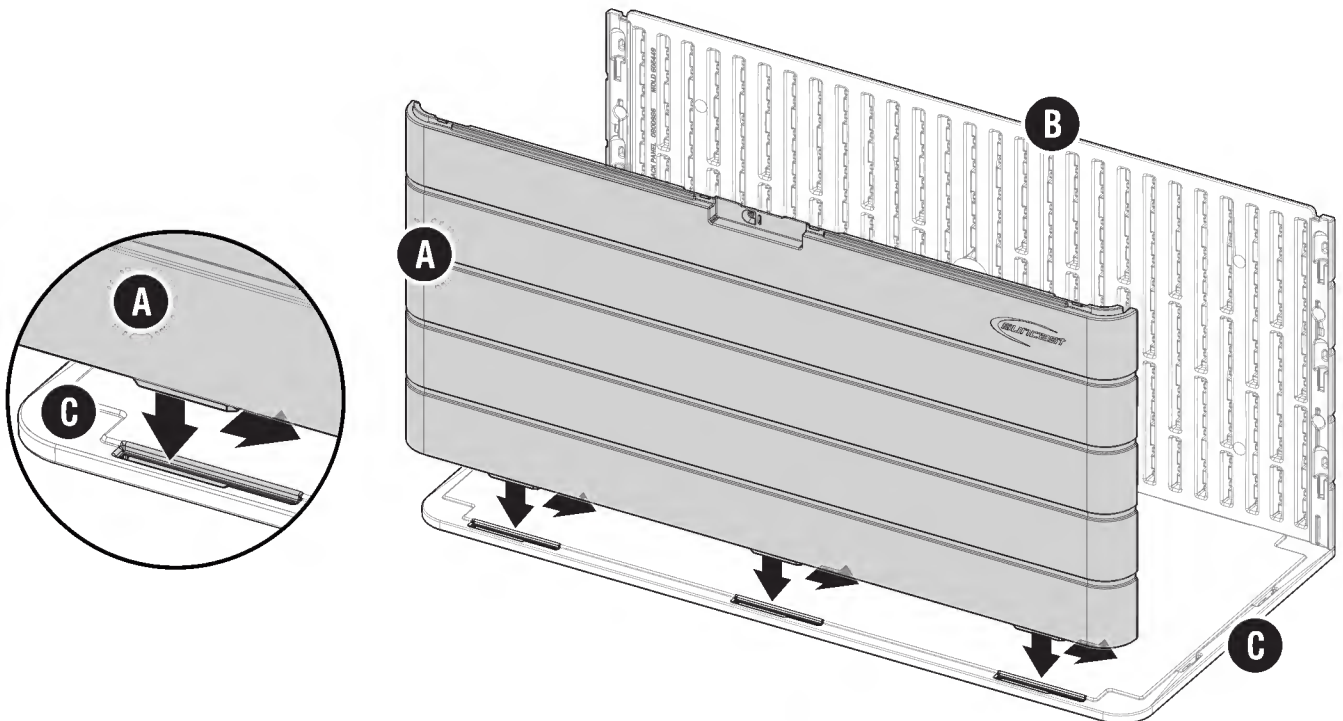
ITA: La minuteria è mostrata nelle dimensioni reali (*se non diversamente indicato). Viene fornita della minuteria extra. Non tutti gli elementi vengono utilizzati.

Assembly / Assemblage / Montaje / Montage / Montage / Montaż / Montagem / Montaggio

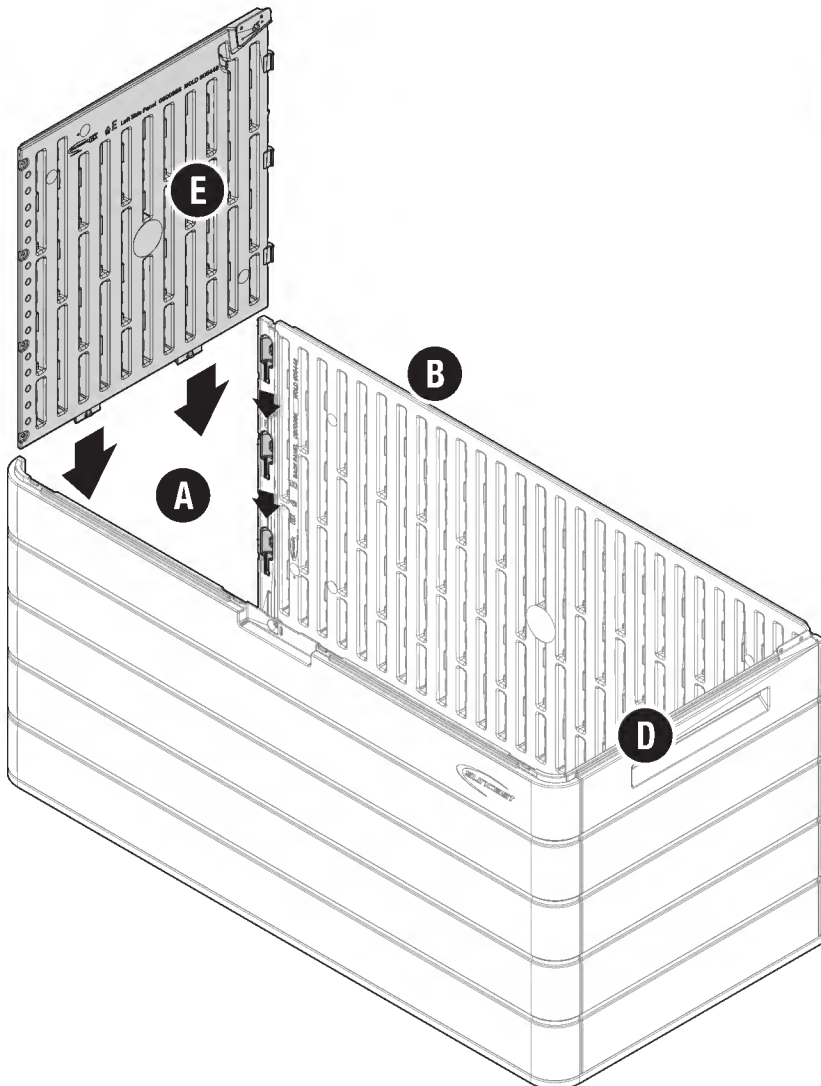
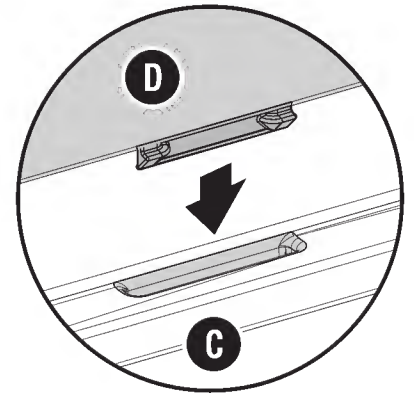
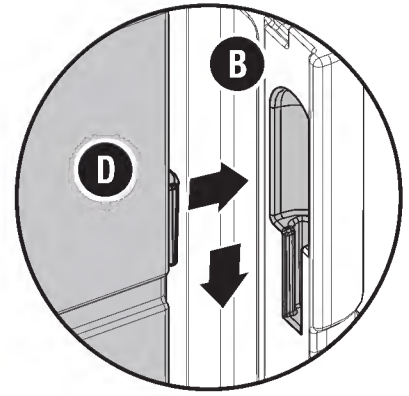
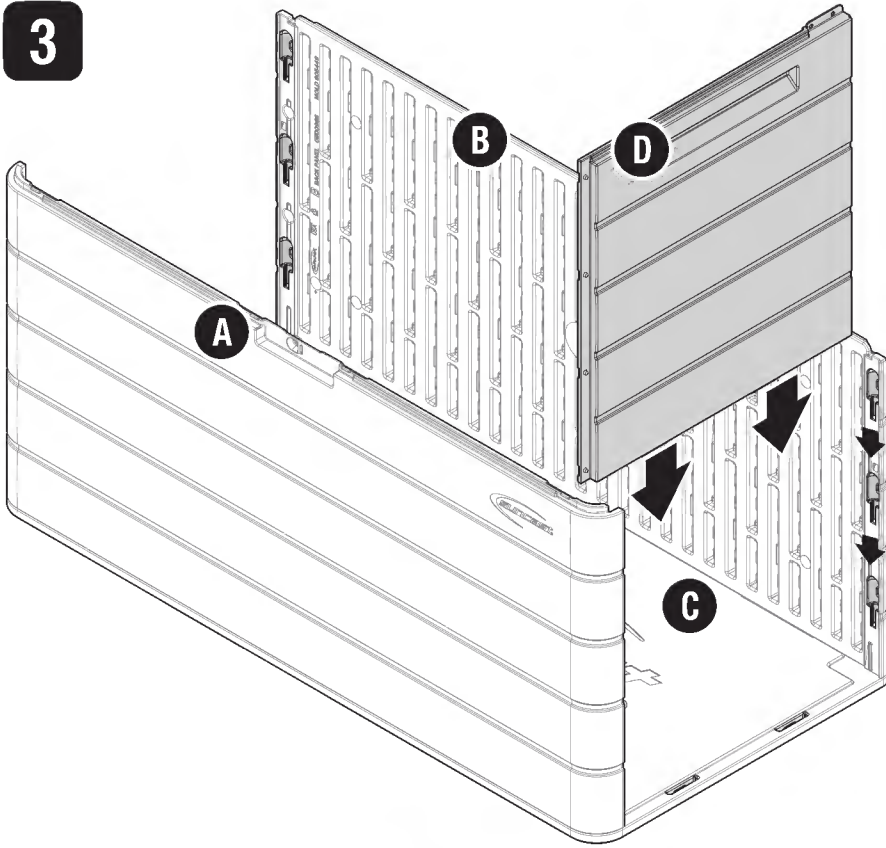
1

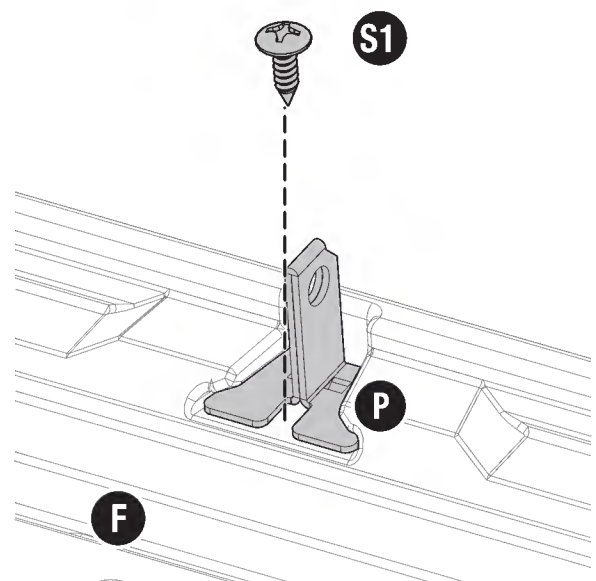
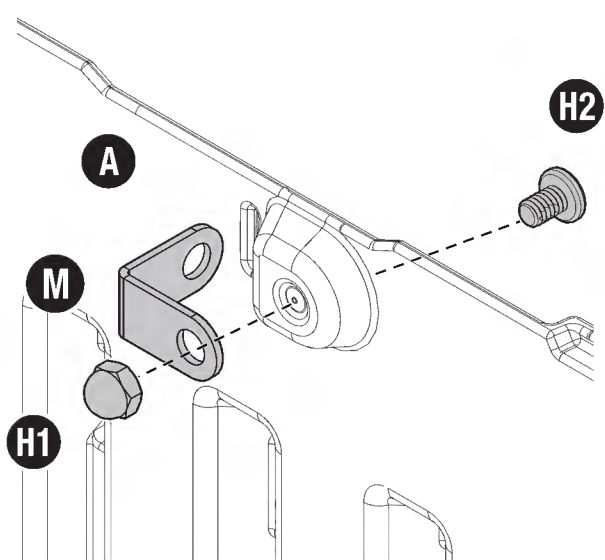
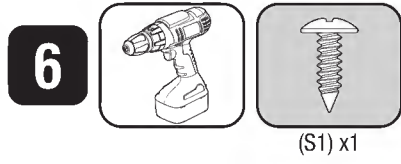
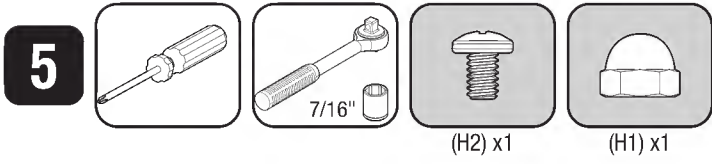
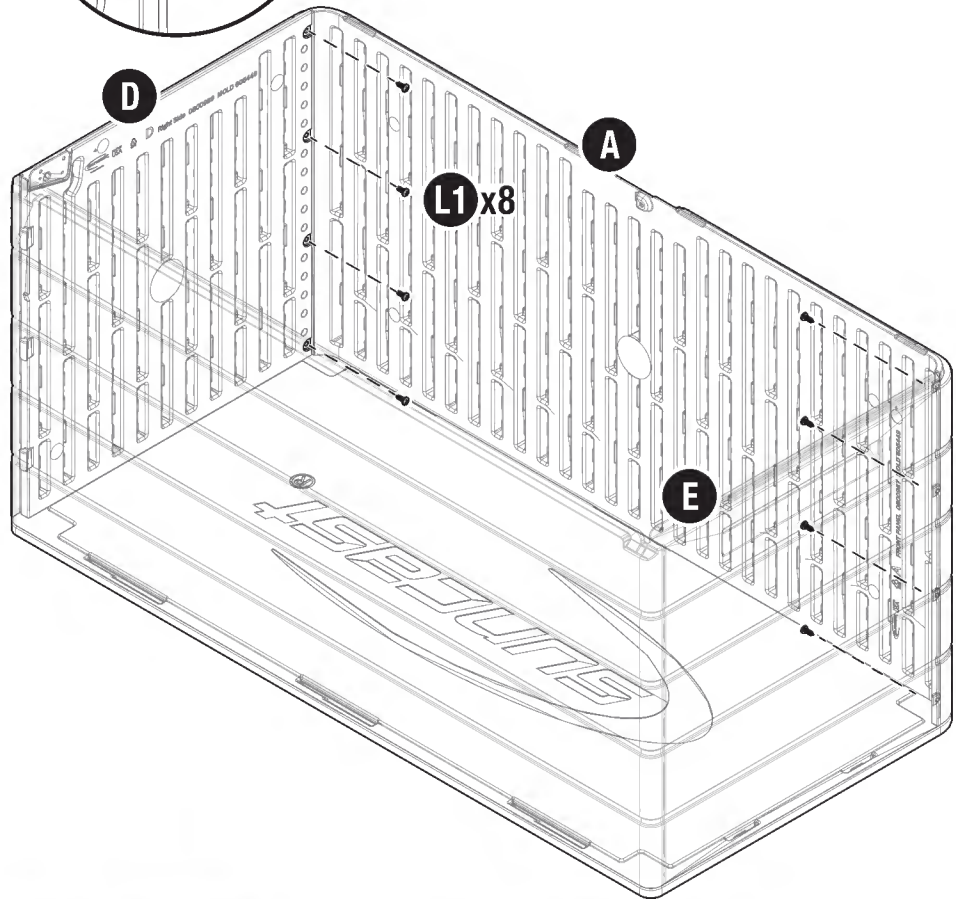
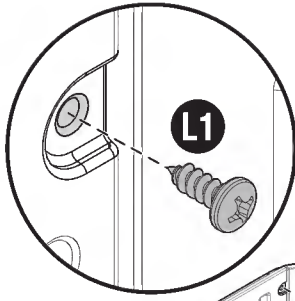
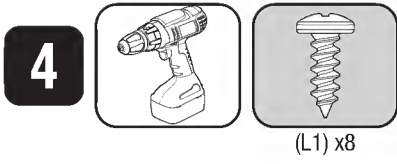


2

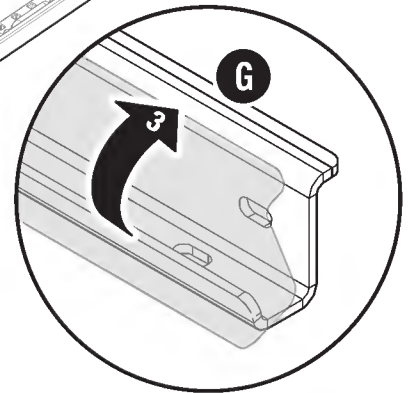
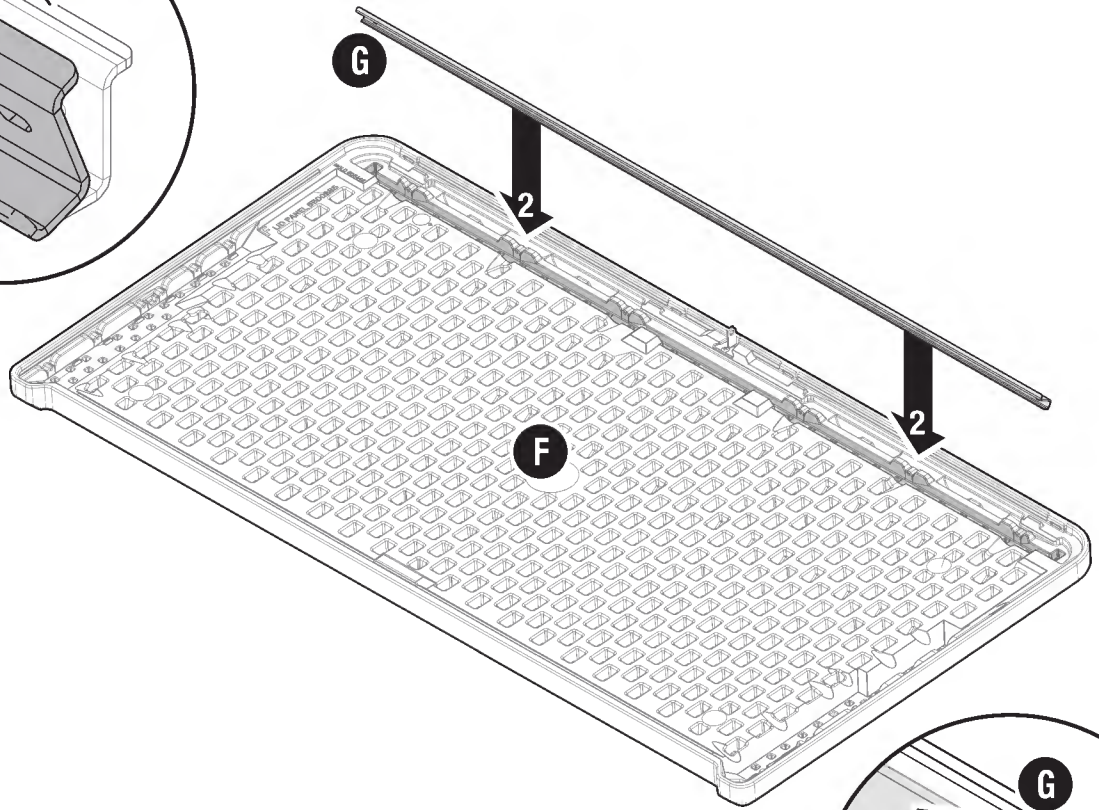
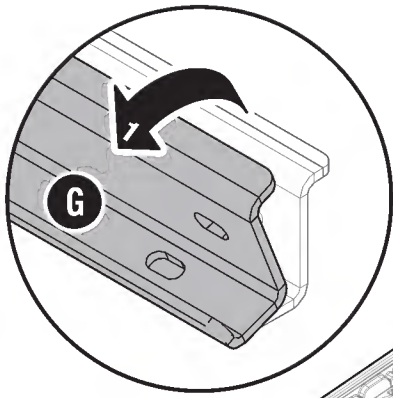


3

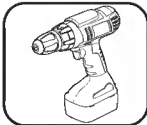




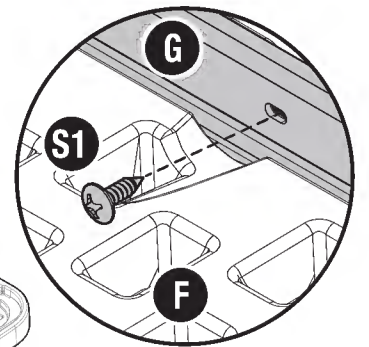
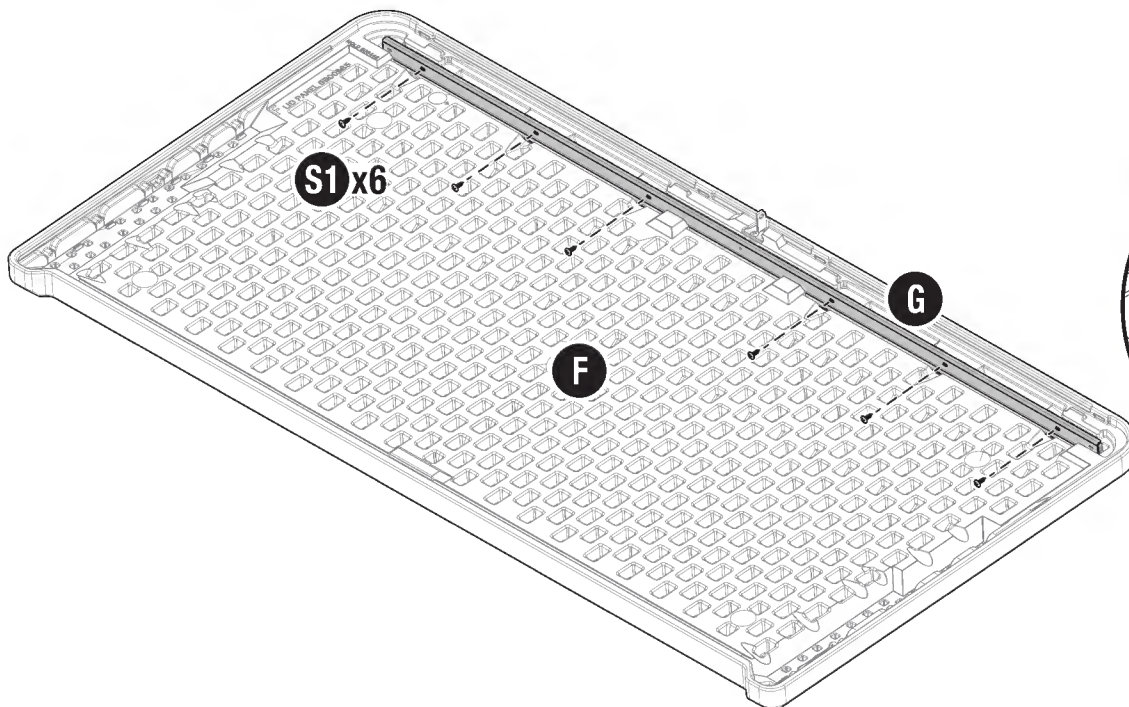
7

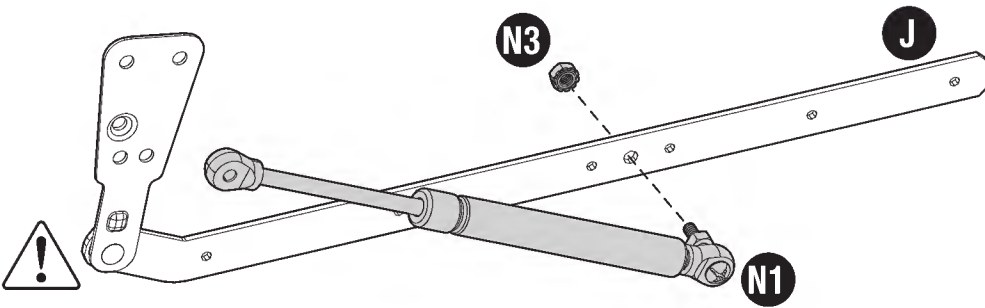
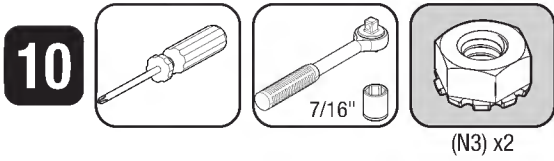
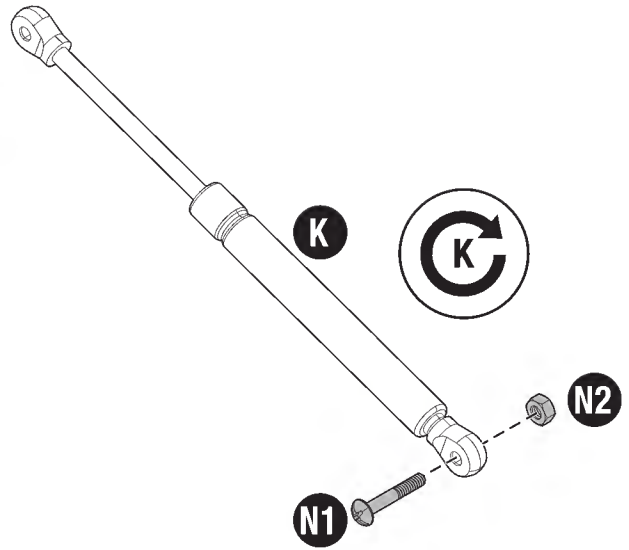
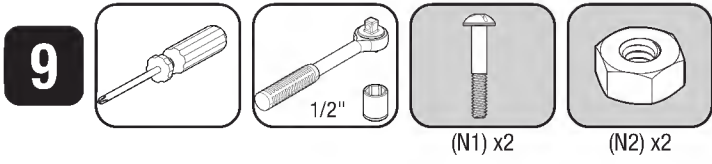


8

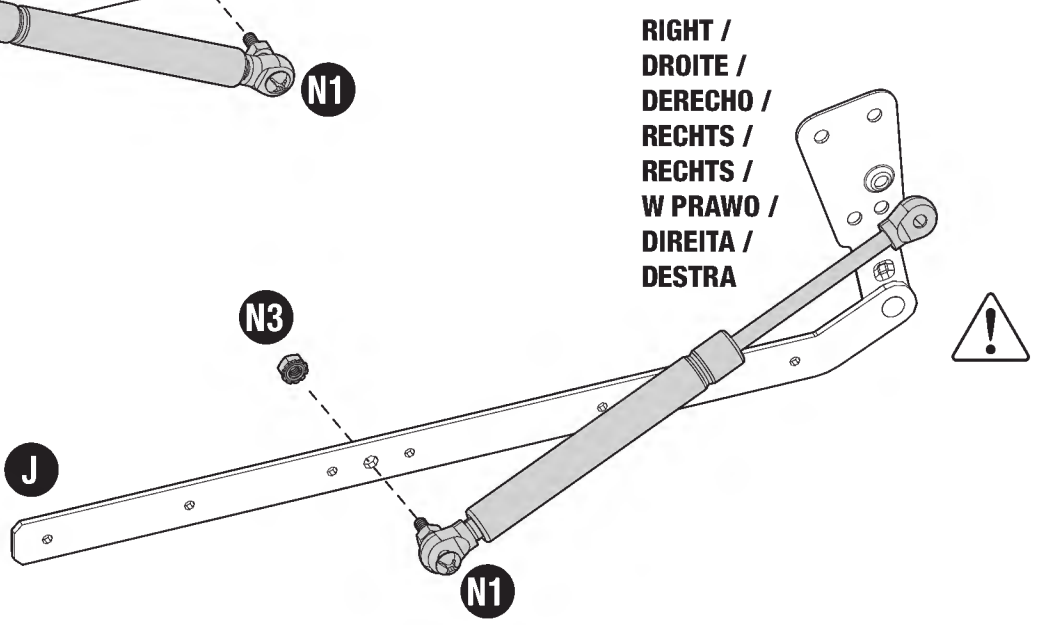


(S1) x6





LEFT /
GAUCHE /
IZQUIERDO /
LINKS /
LINKS/
W LEWO/
ESQUERDA /
SINISTRA



RIGHT /
DROITE /
DERECHO /
RECHTS /
RECHTS /
W PRAWO /
DIREITA /
DESTRA

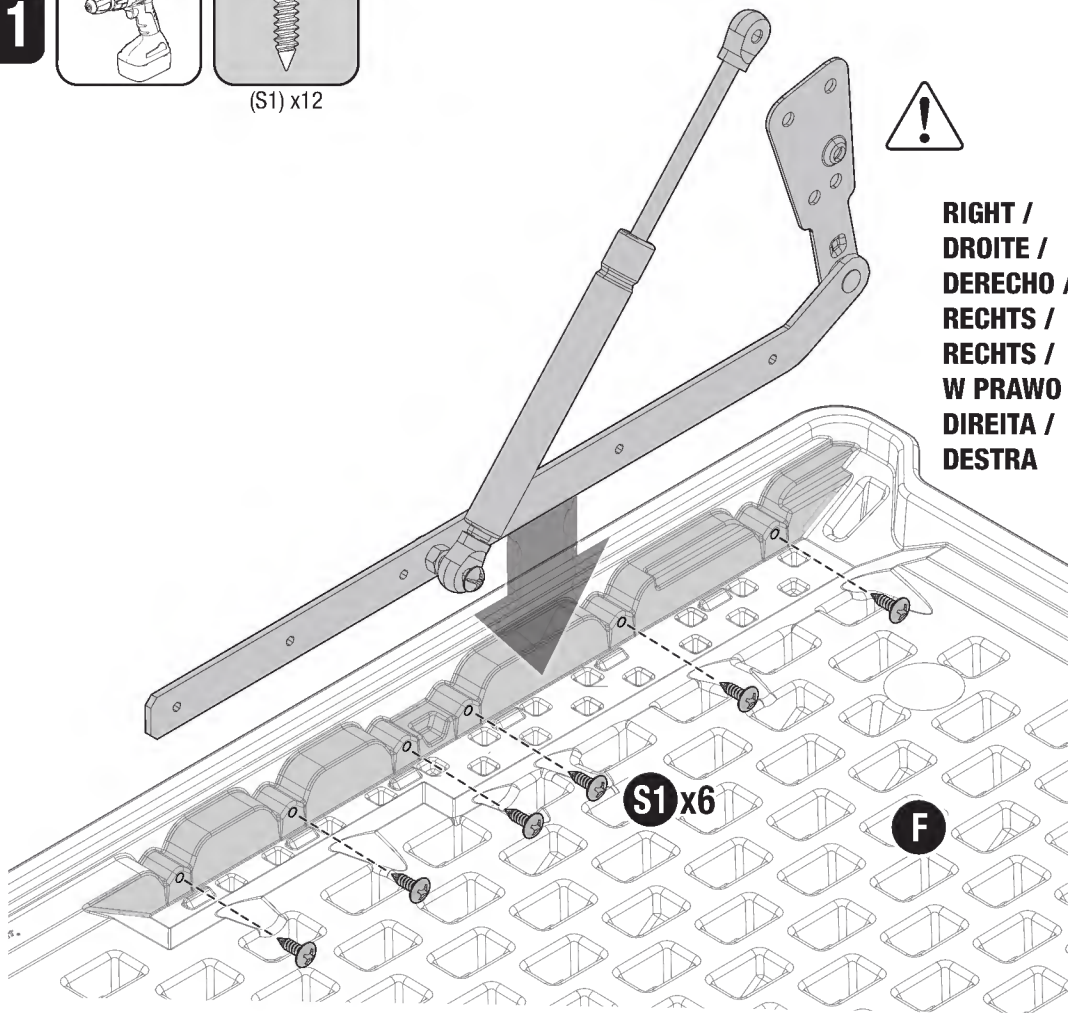
11



(S1) x12

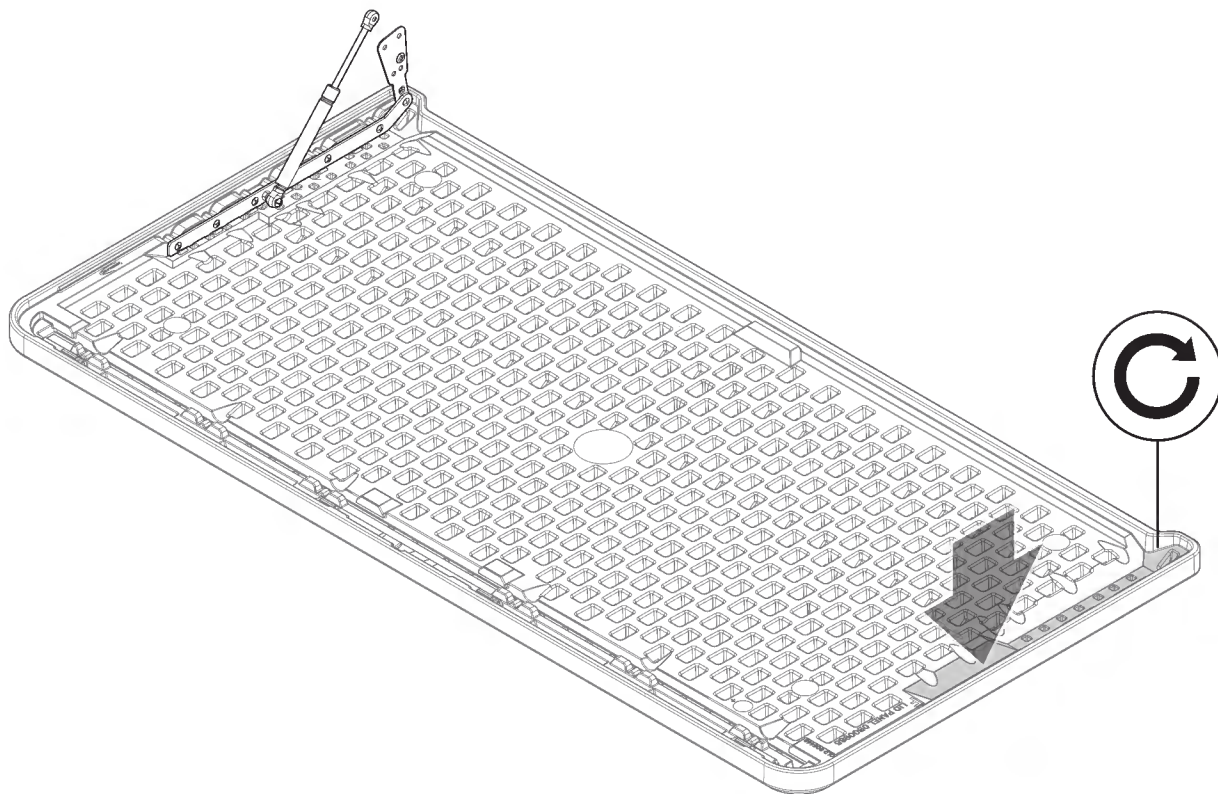


RIGHT /
DROITE /
DERECHO /
RECHTS /
RECHTS /
W PRAWO /
DIREITA /
DESTRA



S1 x6

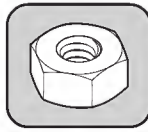
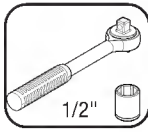
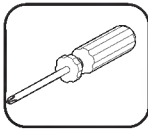
F



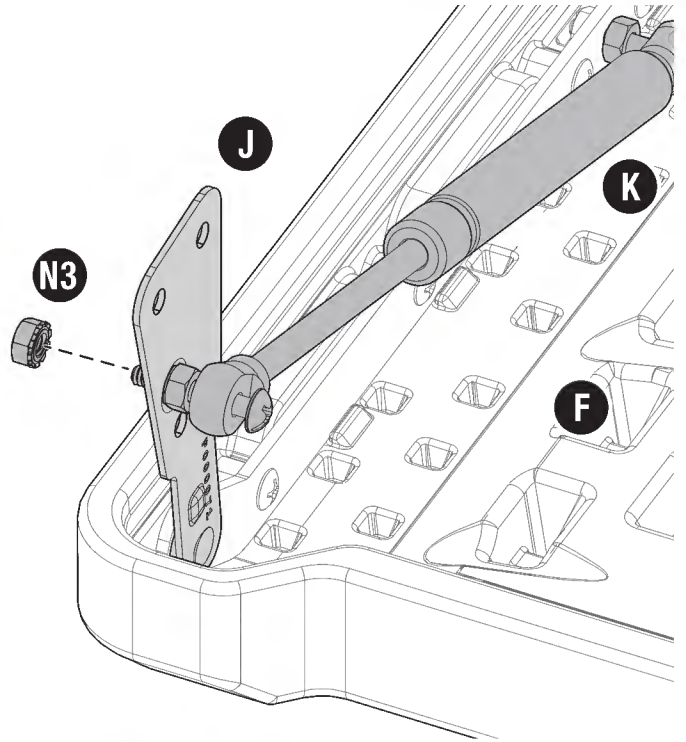
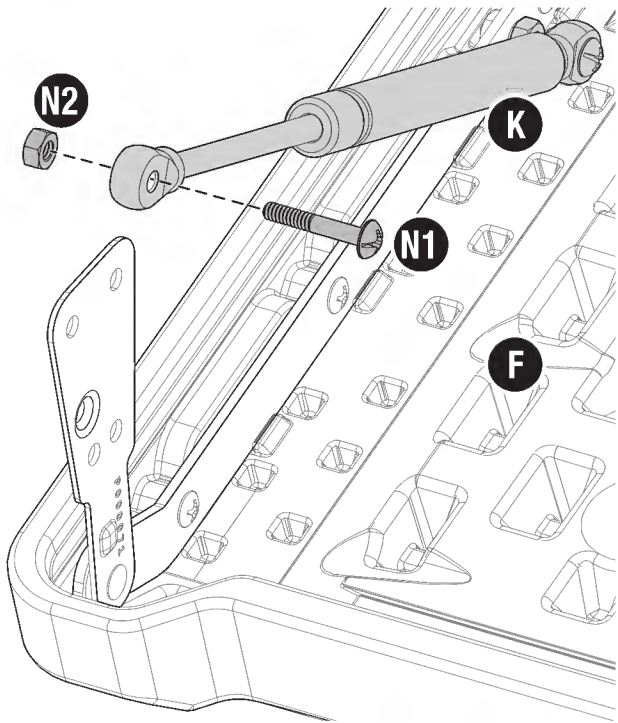
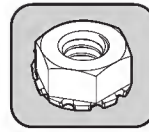
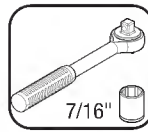
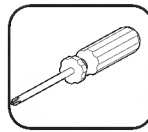
C

LEFT /
GAUCHE /
IZQUIERDO /
LINKS /
LINKS /
W LEWO /
ESQUERDA /
SINISTRA

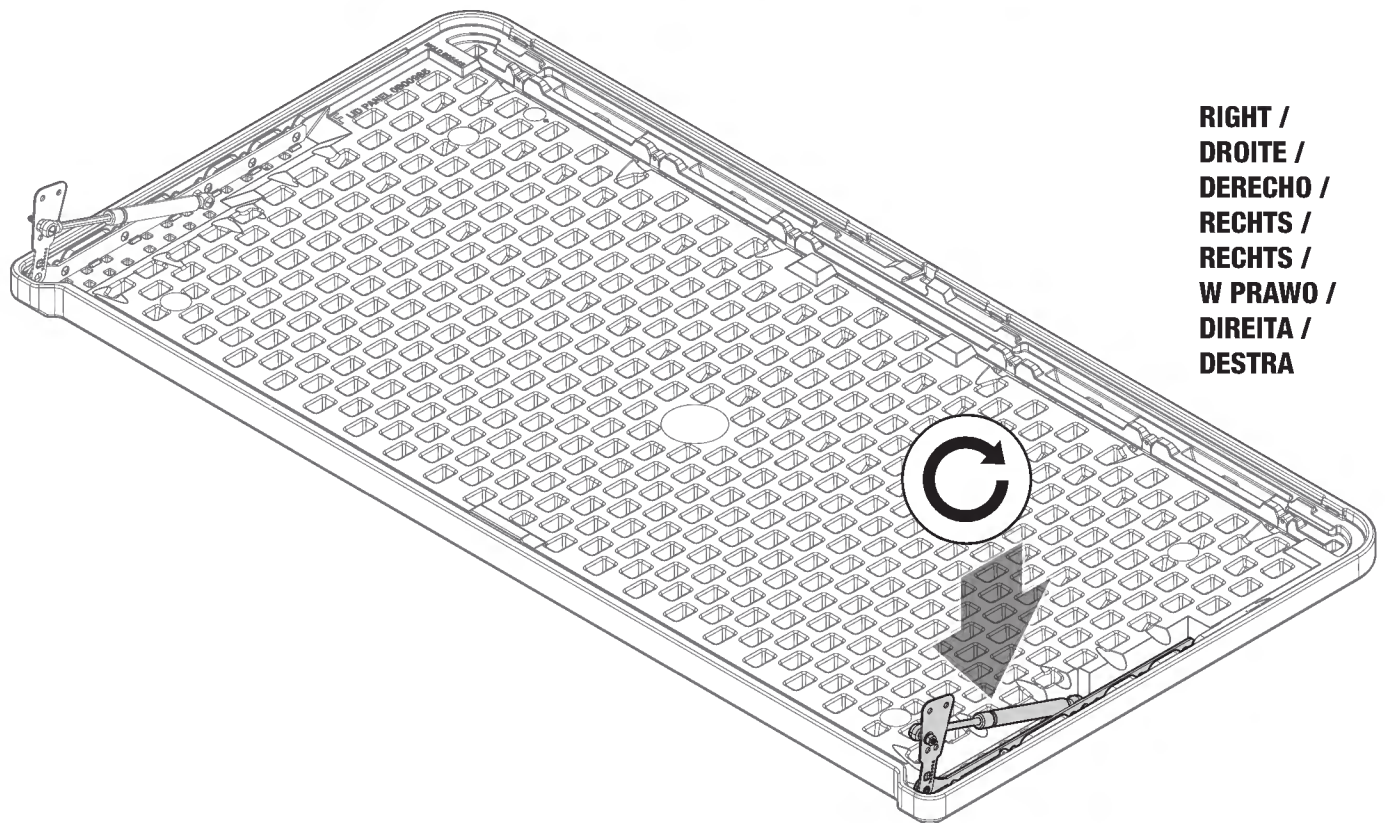
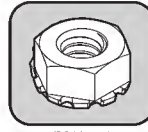
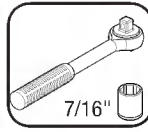
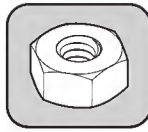
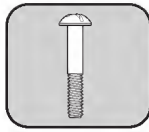
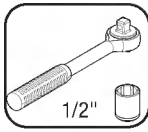
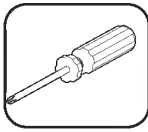
12



13

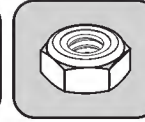
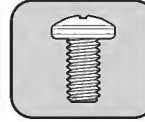
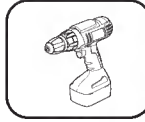
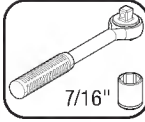
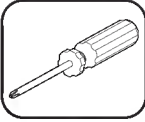


14



RIGHT /
DROITE /
DERECHO /
RECHTS /
RECHTS /
W PRAWO /
DIREITA /
DESTRA

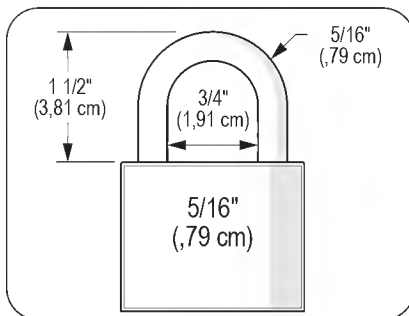
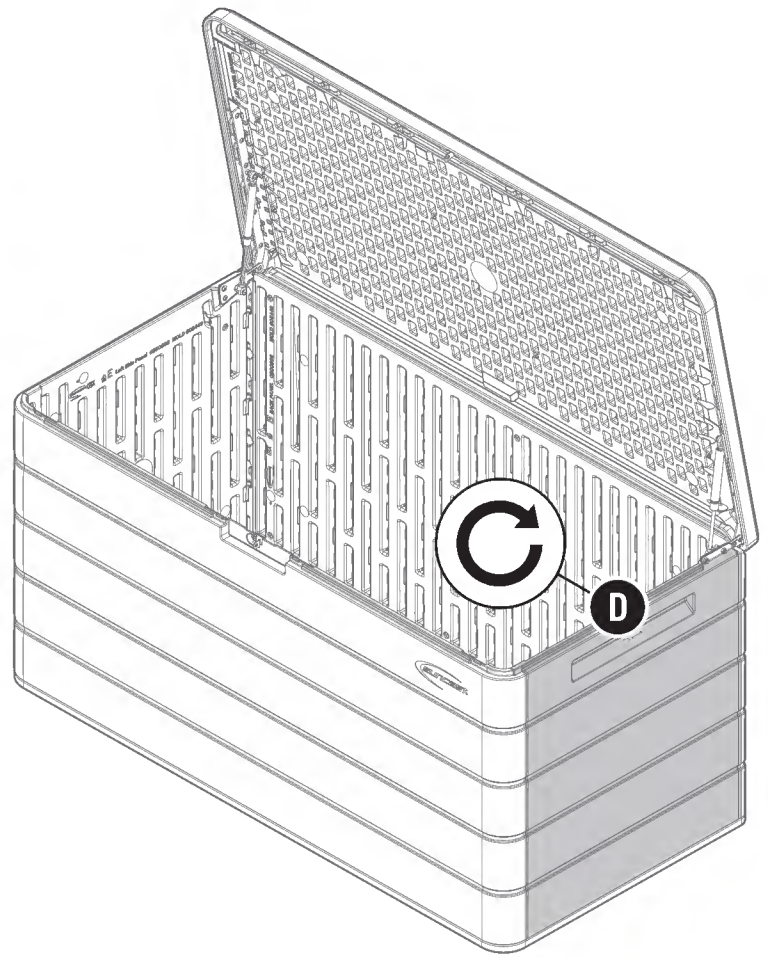
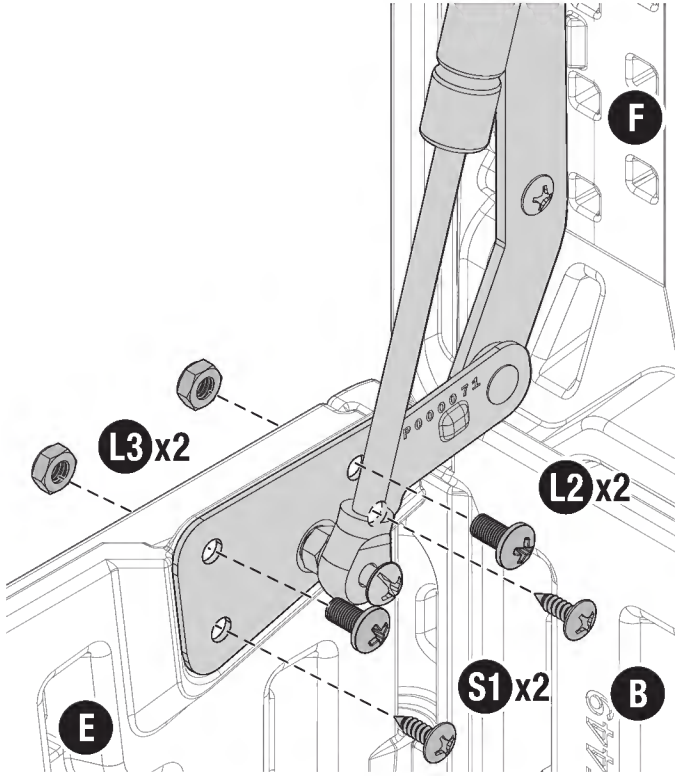
15



(S1) x4

(L2) x4

(L3) x4



SUNCAST® MANUFACTURER'S WARRANTY

This Manufacturer's Warranty applies only to Suncast Products purchased in the UK, EU, and Switzerland.

Suncast® Corporation (Suncast) warrants to the original end-user owner (purchaser) of a Suncast product that the product will be free from defects in manufacturing or materials for the warranty period. The warranty is non-transferable and only valid to the original end-user owner (purchaser). This warranty only applies to defects that cause a failure in the form, fit, or function of the product. To determine the length of the warranty period for a particular Suncast product, please refer to the product's original Suncast label, packaging, manual, or website. If no warranty period is stated, then the warranty ends ninety (90) days after the original date of delivery. The warranty is only valid for new Suncast products. The warranty does not apply to items purchased in "open box", "like new", "used", "damaged" or like condition. The warranty is voided on items purchased on "clearance", sold as defective or deficient, and floor models or items assembled or used for demonstration or display purposes. Suncast reserves the right to require photographic proof of defect and other relevant information. The warranty is voided by nonconformance with the product's manual, guides, warnings, foundational requirements, or other instructions for assembly and use.

To make a warranty claim, the original end-user owner (purchaser) must submit the claim to Suncast within the product's warranty period and provide proof of purchase along with a full description of the failure or defect and photos of the area of concern. Proof of purchase must include the identification of the product, place of purchase, purchase price and purchase date. The claim can be submitted online at support.suncast.com. To find a warranty representative in your region, visit www.suncast.com/international.

The warranty excludes any defect, failure, or damage arising from ordinary wear and tear, natural aging, discoloration, weathering, sunlight fading, rust, staining, wildlife or household pets, use of third party products, product disassembly, or unauthorized repair, unusual or excessive (high or low) temperatures, reflected sun rays, winds, other weather conditions or acts of nature (including but not limited to, hail, storms, flood, fire, and incidental or consequential damages).

The warranty is voided by any of the following: painting; sandblasting (and use of other abrasives); harsh chemicals; product modifications; industrial or commercial use; misuse; abuse; intentional or reckless acts; improper assembly, handling, or other use not in accordance with guidance, recommendations, and restrictions as provided in the product user manual; or other than normal use intended by Suncast.

For all Outdoor Storage Sheds: To be eligible for and maintain warranty coverage, the product must be assembled on a foundation as outlined in the product's assembly manual and properly anchored to such foundation. *Also, at any time the unit is not in use,* the doors must be closed and latched with the latching devices supplied and *secured with a padlock*. Left and right doors may have different latches, and both must be engaged. Failure to comply will void the warranty. Provided the previously mentioned requirements are met, all Suncast outdoor storage sheds are rated to withstand winds up to 100 kph.

Suncast will in its sole discretion repair or replace only the parts that have failed due to a manufacturing or materials defect. In the unlikely event Suncast determines the entire unit will need to be replaced, Suncast will in its sole discretion either replace the product or refund the original purchase price depreciated on a straight-line basis calculated by the time of ownership divided by the length of the warranty. Replacement parts may not be identical but will be of equal or greater quality.

The statutory warranty rights of the purchaser against the seller of the Suncast products shall remain unaffected by this manufacturer's warranty.

GARANTIE DU FABRICANT SUNCAST®

La garantie du fabricant s'applique seulement aux produits Suncast achetés au Royaume-Uni, dans l'Union européenne et en Suisse.

La société Suncast® (Suncast) garantit au propriétaire et à l'utilisateur final d'origine (l'acheteur) d'un produit Suncast que le produit sera exempt de défauts de fabrication ou de matériaux pendant la période de la garantie. La garantie est non transférable et seulement valide pour le propriétaire et utilisateur final d'origine (l'acheteur). Cette garantie s'applique seulement aux défauts causant un problème de forme, d'adéquation ou de fonctionnement du produit. Afin de déterminer la durée de la période de garantie pour un produit Suncast particulier, veuillez consulter l'étiquette Suncast d'origine du produit, l'emballage, le manuel ou le site Web. Si aucune période de garantie n'est précisée, la garantie se termine quatre-vingt-dix (90) jours après la date de livraison d'origine. La garantie est seulement valide pour les produits Suncast neufs. La garantie ne s'applique pas aux articles achetés dans une « boîte ouverte », « comme neufs », « d'occasion », « endommagés » ou dans une telle condition. La garantie est nulle pour les articles achetés en « liquidation », les articles vendus comme étant défectueux, les modèles de plancher ou les articles assemblés ou utilisés à des fins de démonstration ou de présentation. Suncast se réserve le droit de demander des preuves photographiques de la défectuosité et d'autres renseignements pertinents. La garantie est annulée par le non-respect du manuel du produit, des guides, des avertissements, des exigences de base ou d'autres instructions d'assemblage et d'utilisation.

Pour effectuer une réclamation au titre de la garantie, le propriétaire et utilisateur final d'origine (l'acheteur) doit soumettre la réclamation à Suncast pendant la période de garantie du produit et fournir une preuve d'achat avec une description complète de la défectuosité ainsi que des photos de la zone problématique. La preuve d'achat doit inclure l'identification du produit, le lieu d'achat, le prix d'achat et la date d'achat. La réclamation peut être soumise en ligne à l'adresse support.suncast.com. Pour trouver un représentant de garantie dans votre région, rendez-vous sur www.suncast.com/international.

La garantie exclut les défauts, les défaillances ou les dommages découlant de l'usure ordinaire, du vieillissement naturel, de la décoloration, de la météorisation, du pâlissement par le soleil, de la rouille, des taches, de la faune ou des animaux domestiques, de l'utilisation de produits de tiers, du désassemblage du produit, de la réparation non autorisée, de températures inhabituelles ou excessives (hautes ou basses), de reflets de rayons du soleil, de vents, d'autres conditions météorologiques ou de forces majeures (y compris, mais sans s'y limiter, la grêle, les tempêtes, les inondations, les incendies et les dommages indirects ou consécutifs).

La garantie exclut les défauts, les défaillances ou les dommages découlant de l'usure ordinaire, du vieillissement naturel, de la décoloration, de la météorisation, du pâlissement par le soleil, de la rouille, des taches, de la faune ou des animaux domestiques, de l'utilisation de produits de tiers, du désassemblage du produit, de la réparation non autorisée, de températures inhabituelles ou excessives (hautes ou basses), de reflets de rayons du soleil, de vents, d'autres conditions météorologiques ou de forces majeures (y compris, mais sans s'y limiter, la grêle, les tempêtes, les inondations, les incendies et les dommages indirects ou consécutifs).

Pour toutes les remises de rangement extérieures : Pour être admissible à la protection de la garantie, le produit doit être assemblé sur une fondation comme mentionné dans le manuel d'assemblage du produit et adéquatement ancré à cette fondation. **De plus, lorsque la remise n'est pas utilisée,** les portes doivent être fermées, verrouillées avec les dispositifs de verrouillage fournis et sécurisées avec un cadenas. Les portes de gauche et de droite ont des loquets différents, et les deux doivent être engagés. Le non-respect de cette consigne annulera la garantie. Si les conditions ci-dessus sont remplies, toutes les remises de rangement extérieures Suncast peuvent résister à des vents allant jusqu'à 100 km/h.

À sa discrétion exclusive, Suncast réparera ou remplacera seulement les pièces présentant une défaillance causée par un défaut de fabrication ou de matériel. Dans le cas improbable où Suncast déterminerait que l'ensemble de la remise doit être remplacé, Suncast, à sa discrétion exclusive, remplacera le produit ou remboursera le prix d'achat d'origine avec une dépréciation constante calculée selon le temps de propriété divisé par la durée de la garantie. Les pièces de remplacement peuvent ne pas être identiques, mais seront de qualité égale ou supérieure.

Les droits légaux de l'acheteur au titre de la garantie contre le vendeur des produits Suncast demeurent inchangés par la présente garantie du fabricant.

GARANTÍA DEL FABRICANTE DE SUNCAST®

Esta garantía del fabricante solo se aplica a los productos Suncast adquiridos en el Reino Unido, la Unión Europea y Suiza.

Suncast® Corporation (Suncast) garantiza al propietario final original (comprador) de un producto Suncast que el producto estará libre de defectos de fabricación o materiales durante el período de garantía. La garantía no es transferible y solo es válida para el propietario final original (comprador). Esta garantía solo se aplica a defectos que causen un fallo en la forma, el ajuste o el funcionamiento del producto. Para determinar la duración del período de garantía de un producto Suncast concreto, consulte la etiqueta original de Suncast del producto, el embalaje, el manual o el sitio web. Si no se indica ningún período de garantía, esta finalizará noventa (90) días después de la fecha original de entrega. La garantía solo es válida para productos Suncast nuevos. La garantía no se aplica a los artículos comprados en estado «caja abierta», «como nuevo», «usado», «dañado» o similar. La garantía queda anulada en los artículos comprados en «liquidación», vendidos como defectuosos o con deficiencias, y en los modelos de exposición o artículos montados o utilizados con fines de demostración o exhibición. Suncast se reserva el derecho a solicitar pruebas fotográficas del defecto y otra información relevante. La garantía quedará anulada en caso de incumplimiento del manual, las guías, las advertencias, los requisitos básicos u otras instrucciones de montaje y uso del producto.

Para realizar una reclamación de la garantía, el propietario final original (comprador) debe enviar la reclamación a Suncast dentro del periodo de garantía del producto y proporcionar una prueba de compra junto con una descripción completa del fallo o defecto y fotografías de la zona afectada. La prueba de compra debe incluir la identificación del producto, el lugar, el precio y la fecha de compra. La reclamación puede enviarse en línea en support.suncast.com. Para encontrar un representante de garantía en su región, visite www.suncast.com/international.

La garantía excluye cualquier defecto, fallo o daño derivado del desgaste normal, el envejecimiento natural, la decoloración, la erosión, la decoloración por la luz solar, el óxido, las manchas, los animales salvajes o domésticos, el uso de productos de terceros, el desmontaje del producto o la reparación no autorizada, temperaturas inusuales o excesivas (altas o bajas), los rayos solares reflejados, los vientos, otras condiciones meteorológicas o fenómenos naturales (incluidos, entre otros, el granizo, las tormentas, las inundaciones, incendios y daños indirectos o derivados).

La garantía quedará anulada en cualquiera de los siguientes casos: pintura; chorro de arena (y uso de otros abrasivos); productos químicos agresivos; modificaciones del producto; uso industrial o comercial; uso indebido; abuso; actos intencionados o imprudentes; montaje, manipulación u otro uso inadecuado que no se ajuste a las instrucciones, recomendaciones y restricciones proporcionadas en el manual de usuario del producto; o cualquier otro uso distinto al uso normal previsto por Suncast.

Para todos los cobertizos de almacenamiento para exteriores: T: Para poder optar a la cobertura de la garantía y mantenerla, el producto debe montarse sobre una base tal y como se indica en el manual de montaje del producto y anclarse correctamente a dicha base. **Además, siempre que la unidad no esté en uso**, las puertas deben estar cerradas y bloqueadas con los dispositivos de bloqueo suministrados y **aseguradas con un candado**. Las puertas izquierda y derecha pueden tener cierres diferentes, y ambos deben estar cerrados. El incumplimiento de estas condiciones anulará la garantía. Siempre que se cumplan los requisitos mencionados anteriormente, todos los cobertizos de almacenamiento para exteriores de Suncast están clasificados para soportar vientos de hasta 100 km/h.

Suncast, a su entera discreción, reparará o sustituirá únicamente las piezas con averías o fallos debido a un defecto de fabricación o de materiales. En el improbable caso de que Suncast determine que es necesario sustituir toda la unidad, Suncast, a su entera discreción, sustituirá el producto o reembolsará el precio de compra original depreciado de forma lineal, calculado en función del tiempo de propiedad dividido por la duración de la garantía. Las piezas de repuesto pueden no ser idénticas, pero serán de igual o mayor calidad.

Los derechos de garantía legales del comprador frente al vendedor de los productos Suncast no se verán afectados por esta garantía del fabricante.

SUNCAST®-HERSTELLERGARANTIE

Diese Herstellergarantie gilt nur für Suncast-Produkte, die im Vereinigten Königreich, der EU und der Schweiz gekauft wurden.

Suncast® Corporation (Suncast) garantiert dem ursprünglichen Endkunden (Käufer) eines Suncast-Produkts, dass das Produkt während des Garantiezeitraums frei von Hersteller- und Materialfehlern ist. Die Garantie ist nicht übertragbar und nur für den ursprünglichen Endnutzer und Besitzer (Käufer) gültig. Diese Garantie gilt nur für Defekte, die ein Versagen in Form, Tauglichkeit oder Funktion des Produkts verursachen. Um die Länge des Garantiezeitraums für ein bestimmtes Suncast-Produkt zu ermitteln, sehen Sie bitte auf dem originalen Label, der Verpackung oder Webseite von Suncast nach. Falls kein Garantiezeitraum genannt wird, endet die Garantie neunzig (90) Tage nach dem ursprünglichen Lieferdatum. Die Garantie gilt nur für neue Suncast-Produkte. Die Garantie gilt nicht für Artikel, die als „Verpackung geöffnet“, „wie neu“, „gebraucht“, „beschädigt“ oder in vergleichbarem Zustand gekauft wurden. Die Garantie erlischt bei Artikeln, die im „Ausverkauf“ gekauft oder als defekt oder mangelhaft verkauft wurden, bei Ausstellungsstücken oder Artikeln, die zur Demonstration oder Vorstellung aufgebaut wurden. Suncast behält sich das Recht vor, fotografische Belege des Defekts und andere relevante Informationen zu verlangen. Der Garantieanspruch erlischt, wenn die zum Produkt gehörenden Handbücher, Leitfäden, Warnungen, Fundament-Voraussetzungen oder anderen Anleitungen zu Aufbau und Nutzung nicht befolgt werden.

Um einen Garantieanspruch geltend zu machen, muss der ursprüngliche Endnutzer und Besitzer (Käufer) den Anspruch innerhalb des Garantiezeitraums des Produktes mit einem Kaufbeleg sowie einer vollständigen Beschreibung des Ausfalls oder Defekts und Fotos des betroffenen Bereichs bei Suncast einreichen. Der Kaufbeleg muss das Produkt klar identifizieren und Einkaufsort, Einkaufspreis sowie Einkaufsdatum beinhalten. Der Anspruch kann online auf support.suncast.com eingereicht werden. Um einen Garantievertreter in Ihrer Region zu finden, besuchen Sie www.suncast.com/international.

Die Garantie schließt alle Defekte, Ausfälle oder Schäden aus, die durch normale Abnutzung, natürliche Alterung, Verfärbung, Verwitterung, Verblassen durch Sonneneinstrahlung, Rost, Verschmutzung, Wild- oder Haustiere, Verwendung dritter Produkte, Produktabbau oder unbefugte Reparaturen, ungewöhnliche oder extreme (hohe oder niedrige) Temperaturen, reflektierte Sonnenstrahlen, Wind oder andere Wetterbedingungen oder Naturgewalten (einschließlich, aber nicht beschränkt auf Hagel, Sturm, Hochwasser, Feuer und Neben- oder Folgeschäden) entstehen.

Die Garantie erlischt durch alles der Folgenden: Bemalen und Lackieren; Sandstrahlen (sowie Verwendung anderer Schleifmittel); aggressive Chemikalien; Produktmodifikationen, industrielle oder kommerzielle Nutzung; unsachgemäßer Gebrauch, Missbrauch; vorsätzliche oder fahrlässige Handlungen; unsachgemäße Montage, Handhabung oder andere Verwendung, die nicht im Einklang mit den Anleitungen, Empfehlungen und Beschränkungen der Produkt-Bedienungsanleitung steht; oder andere als die normale Verwendung, wie sie von Suncast beabsichtigt ist.

Für alle Gerätehäuser: Um einen Garantieanspruch zu haben und zu behalten, muss das Produkt auf einem Fundament aufgestellt werden, wie es in der Montageanleitung des Produkts beschrieben wird, und sachgemäß auf so einem Fundament verankert sein. **Zudem müssen stets, wenn die Einheit nicht benutzt wird, die Türen geschlossen und mit den Verschlussvorrichtungen verschlossen sowie mit einem Vorhängeschloss gesichert werden.** Linke und rechte Türen können unterschiedliche Verschlussvorrichtungen haben und beide müssen eingerastet sein. Bei Nichteinhaltung erlischt der Garantieanspruch. Vorausgesetzt, dass alle zuvor genannten Bedingungen eingehalten wurden, sind alle Gerätehäuser von Suncast darauf ausgelegt, Windstärken von bis zu 100 km/h standzuhalten.

Suncast wird nach alleinigem Ermessen nur die Teile reparieren oder ersetzen, die aufgrund von Hersteller- oder Materialfehlern versagt haben. Im unwahrscheinlichen Fall, dass Suncast feststellt, dass die komplette Einheit ersetzt werden muss, liegt es in Suncasts alleinigem Ermessen, entweder das Produkt zu ersetzen oder den ursprünglichen Kaufpreis zu erstatten, abzüglich der linearen Wertminderung, die sich aus der Dauer des Besitzes geteilt durch die Länge des Garantiezeitraums ergibt. Ausgetauschte Teile sind eventuell nicht identisch, aber von gleicher oder besserer Qualität

Die gesetzlichen Garantierechte des Käufers gegenüber dem Verkäufer der Suncast-Produkte bleiben von dieser Herstellergarantie unberührt.

FABRIEKSGARANTIE VAN SUNCAST®

Deze garantie van de fabrikant is uitsluitend van toepassing op producten van Suncast aangeschaft in het VK, de EU en Zwitserland.

Suncast® Corporation (Suncast) garandeert de oorspronkelijke eindgebruiker (koper) van een Suncast-product dat het product gedurende de garantieperiode vrij zal zijn van fabricage- of materiaalfouten. Deze garantie is niet overdraagbaar en uitsluitend geldig voor de oorspronkelijke eindgebruiker (koper). Deze garantie geldt alleen voor defecten die een storing in de vorm, pasvorm of werking van het product veroorzaken. Raadpleeg het originele Suncast-etiket, de verpakking, de handleiding of de website van het product om de duur van de garantieperiode voor een bepaald Suncast-product te bepalen. Als daar geen garantieperiode wordt vermeld, eindigt de garantie negentig (90) dagen na de oorspronkelijke leveringsdatum. De garantie is uitsluitend geldig voor nieuwe producten van Suncast. De garantie is niet van toepassing op artikelen die zijn gekocht in de staat “open doos”, “zo goed als nieuw”, “gebruikt”, “beschadigd” of in een vergelijkbare staat. De garantie vervalt voor artikelen die zijn gekocht in de uitverkoop, die zijn verkocht als defect of gebrekkig, en voor showroommodellen of artikelen die zijn gemonteerd of gebruikt voor demonstratie- of displaydoeleinden. Suncast behoudt zich het recht voor om fotografisch bewijs van het defect en andere relevante informatie te vragen. De garantie vervalt bij niet-naleving van de handleiding, richtlijnen, waarschuwingen, basisvereisten of andere instructies voor montage en gebruik van het product.

Om aanspraak te maken op garantie moet de oorspronkelijke eindgebruiker (koper) binnen de garantieperiode van het product een claim indienen bij Suncast en een aankoopbewijs overleggen, samen met een volledige beschrijving van het defect of de storing en foto's van het betreffende gebied. Het aankoopbewijs moet de identificatie van het product, de plaats van aankoop, de aankoopprijs en de aankoopdatum bevatten. De claim kan online worden ingediend op support.suncast.com. Ga naar www.suncast.com/international om een garantievertegenwoordiger in uw regio te vinden.

De garantie sluit alle defecten, storingen of schade uit die voortvloeien uit normale slijtage, natuurlijke veroudering, verkleuring, verwerking, verkleuring door zonlicht, roest, vlekken, wilde dieren of huisdieren, gebruik van producten van derden, demontage van het product of ongeoorloofde reparatie, ongebruikelijke of extreme (hoge of lage) temperaturen, weerkaatste zonnestrallen, wind, andere weersomstandigheden of natuurverschijnselen (met inbegrip van maar niet beperkt tot hagel, storm, overstromingen, brand en incidentele of gevolgschade).

De garantie vervalt in de volgende gevallen: schilderen; zandstralen (en gebruik van andere schuurmiddelen); agressieve chemicaliën; productwijzigingen; industrieel of commercieel gebruik; verkeerd gebruik; misbruik; opzettelijke of roekeloze handelingen; onjuiste montage, behandeling of ander gebruik dat niet in overeenstemming is met de richtlijnen, aanbevelingen en beperkingen zoals vermeld in de gebruikershandleiding van het product; of ander dan normaal gebruik zoals bedoeld door Suncast.

Voor alle Buitenopslagschuren: Tom in aanmerking te komen voor en aanspraak te kunnen maken op de garantie, moet het product worden gemonteerd op een fundering zoals beschreven in de montagehandleiding van het product en op de juiste wijze aan deze fundering worden verankerd. Ook wanneer het apparaat niet in gebruik moeten de deuren worden gesloten en vergrendeld met de meegeleverde vergrendelingsmechanismen en beveiligd met een hangslot. Linker- en rechterdeuren kunnen verschillende sluitingen hebben en beide moeten worden vergrendeld. Als hieraan niet wordt voldaan, vervalt de garantie. Op voorwaarde dat aan de eerder genoemde vereisten wordt voldaan, zijn alle Suncast-buitenopslagschuren bestand tegen windsnelheden tot 100 km/u.

Suncast zal naar eigen goeddunken alleen die onderdelen repareren of vervangen die defect zijn geraakt als gevolg van een fabricage- of materiaaldefect. In het onwaarschijnlijke geval dat Suncast vaststelt dat de gehele eenheid moet worden vervangen, zal Suncast naar eigen goeddunken het product vervangen of de oorspronkelijke aankoopprijs terugbetalen, afgeschreven op basis van een lineaire afschrijving berekend door de tijd van eigendom te delen door de duur van de garantie. Vervangende onderdelen zijn mogelijk niet identiek maar zijn van gelijke of betere kwaliteit

De wettelijke garantierechten van de koper ten opzichte van de verkoper van de producten van Suncast blijven onaangetast door deze fabrieksgarantie.

GWARANCJA PRODUCENTA SUNCAST®

Niniejsza Gwarancja producenta ma zastosowanie wyłącznie do Produktów Suncast zakupionych w Wielkiej Brytanii, UE i Szwajcarii.

Firma Suncast® Corporation (Suncast) gwarantuje pierwotnemu użytkownikowi końcowemu / właścicielowi (nabywcy) produktu Suncast, że produkt będzie wolny od wad produkcyjnych lub materiałowych w okresie gwarancji. Gwarancja jest niezbywalna i obowiązuje jedynie w odniesieniu do pierwotnego użytkownika końcowego / właściciela (nabywcy). Niniejsza gwarancja ma zastosowanie do wad, które powodują braki pod względem formy, dopasowania lub działania produktu. Aby określić długość okresu gwarancji na konkretny produkt Suncast, prosimy zapoznać się z oryginalną etykietą, opakowaniem, instrukcją obsługi lub stroną internetową produktu Suncast. W przypadku braku określenia okresu gwarancji gwarancja wygasa po upływie dziewięćdziesięciu (90) dni po dacie dostawy. Gwarancja obowiązuje tylko w odniesieniu do nowych produktów Suncast. Gwarancja nie ma zastosowania do produktów zakupionych w „otwartym opakowaniu”, w stanie „jak nowe”, „używanym”, „uszkodzonym” i tym podobnym. Gwarancja zostaje unieważniona w przypadku produktów zakupionych na „wyprzedaży”, sprzedanych jako wadliwe lub wybrakowane oraz modeli sklepowych bądź produktów montowanych lub używanych do celów demonstracyjnych lub ekspozycyjnych. Firma Suncast zastrzega sobie prawo do zażądania fotograficznych dowodów na istnienie wady i innych odpowiednich informacji. Gwarancja zostaje unieważniona w przypadku niestosowania się do instrukcji użytkownika, przewodników, ostrzeżeń, wymagań podstawowych lub innych instrukcji dotyczących montażu i użytkowania produktu.

Aby złożyć roszczenie gwarancyjne, pierwotny użytkownik końcowy / właściciel (nabywca) musi przedłożyć roszczenie do firmy Suncast w okresie gwarancji produktu wraz z dowodem zakupu oraz pełnym opisem i zdjęciami braku lub wady. Dowód zakupu musi zawierać dane produktu, a także miejsce, cenę oraz datę zakupu. Roszczenie można zgłosić przez Internet pod adresem support.suncast.com. Aby znaleźć przedstawiciela serwisu gwarancyjnego w swoim regionie, odwiedź stronę www.suncast.com/international.

Gwarancja nie obejmuje wad, braków lub uszkodzeń wynikających ze zwykłego zużycia, naturalnego starzenia się, odbarwień, wpływu warunków atmosferycznych lub promieni słonecznych, rdzy, plam, działania zwierząt dzikich lub domowych, korzystania z produktów innych firm, rozmontowania lub nieuprawnionej naprawy produktu, nietypowych lub nadmiernych (wysokich lub niskich) temperatur, odbijania się promieni słonecznych, działania wiatru, innych warunków atmosferycznych lub działania sił natury (w tym między innymi gradu, burz, powodzi, pożaru oraz szkód przypadkowych lub wynikowych).

Gwarancja ulega unieważnieniu w przypadku: malowania; piaskowania (i korzystania z innych materiałów ściernych); stosowania silnych substancji chemicznych; modyfikacji produktu; korzystania do celów przemysłowych lub komercyjnych; użytkowania niezgodnego z przeznaczeniem; niewłaściwego użytkowania; działań celowych lub bezwiednych; niewłaściwego montażu, transportu i innego korzystania niezgodnego ze wskazaniem, zaleceniami i ograniczeniami określonymi w instrukcji użytkowania produktu albo użytkowania innego niż standardowe użytkowanie określone przez Suncast.

W przypadku wszystkich zewnętrznych domków narzędziowych: aby nie utracić ochrony gwarancyjnej, produkt musi być zamontowany na fundamencie zgodnie z instrukcją montażu i odpowiednio do niego przytwierdzony. **Ponadto zawsze, gdy urządzenie nie jest używane,** drzwi muszą być zamknięte i zabezpieczone za pomocą dostarczonych urządzeń zatraskowych i **zamknięte kłódką.** Lewe i prawe drzwi mogą być wyposażone w różne mechanizmy zatraskowe, które muszą być stosowane równocześnie. Niezastosowanie się do tego wymogu spowoduje unieważnienie gwarancji. Pod warunkiem spełnienia wyżej wymienionych wymagań wszystkie zewnętrzne domki narzędziowe marki Suncast są przystosowane do wytrzymywania wiatru o sile do 100 km/h.

Firma Suncast według własnego uznania naprawi lub wymieni tylko części niezgodne w wyniku wady produkcyjnej lub materiałowej. W mało prawdopodobnym przypadku, gdy firma Suncast uzna, że cały domek wymaga wymiany, firma Suncast według własnego uznania albo wymieni produkt, albo zwróci oryginalną cenę zakupu amortyzowaną metodą liniową, obliczoną na podstawie okresu użytkowania podzielonego przez długość okresu gwarancji. Części zamienne mogą nie być identyczne, ale będą miały co najmniej równie wysoką jakość.

Niniejsza gwarancja producenta nie ma wpływu na ustawowe prawa z tytułu gwarancji nabywcy względem sprzedawcy produktów Suncast.

GARANTIA DO FABRICANTE SUNCAST

A garantia deste fabricante aplica-se apenas aos Produtos Suncast comprados no Reino Unido, UE e Suíça.

A Suncast® Corporation (Suncast) garante ao proprietário e utilizador final original (comprador) de um produto Suncast que o produto não conterà quaisquer defeitos de fabrico ou de materiais durante o prazo de garantia. A garantia não é transferível e é válida apenas para o proprietário e utilizador final original (comprador). A presente garantia apenas se aplica a defeitos que originem uma avaria na forma, no ajuste ou na função do produto. Para determinar a duração do período de garantia de um determinado produto Suncast, consulte a etiqueta original do produto, a embalagem, o manual ou o site da Suncast. Se o período de garantia não for indicado, a garantia caducará noventa (90) dias após a data original confirmada da entrega. A garantia é válida apenas para novos produtos Suncast. A garantia não se aplica a produtos comprados em «caixa aberta», «como novo», «usados», «danificados» ou condição equivalente. A garantia é anulada em produtos comprados em «liquidação», vendidos como defeituosos ou com falhas, e modelos de exposição ou produtos montados ou usados para fins de demonstração ou exibição. A Suncast reserva-se o direito de solicitar prova fotográfica do defeito e outras informações relevantes. A garantia será anulada em caso de não conformidade com o manual do produto, guias, avisos, requisitos básicos ou outras instruções de montagem e utilização

Para fazer uma reclamação de garantia, o proprietário e utilizador final original (comprador) deve enviar a reclamação à Suncast dentro do período de garantia do produto e facultar o comprovativo de compra, juntamente com uma descrição completa da falha ou defeito e fotos da área em questão. A prova de compra deve incluir a identificação do produto, local de compra, preço de compra e data de compra. A reclamação pode ser enviada online para support.suncast.com. Para encontrar um representante de garantia na sua região, visite www.suncast.com/international

A garantia exclui qualquer defeito, falha ou dano resultante do desgaste normal, envelhecimento natural, descoloração, intempéries, desbotamento pela luz solar, ferrugem, manchas, animais selvagens ou animais domésticos, uso de produtos de terceiros, desmontagem do produto ou reparação não autorizada, temperaturas incomuns ou excessivas (altas ou baixas), reflexos dos raios solares, ventos, outras condições meteorológicas ou atos da natureza (incluindo, mas não se limitando a, granizo, tempestades, inundações, incêndios e danos incidentais ou consequentes).

A garantia será anulada em qualquer uma das seguintes situações: pintura; jato de areia (e uso de outros abrasivos); produtos químicos agressivos; modificações no produto; uso industrial ou comercial; uso indevido; abuso; atos intencionais ou imprudentes; montagem, manuseio ou outro uso inadequado, não conforme as orientações, recomendações e restrições fornecidas no manual do utilizador do produto; ou uso diferente do uso normal pretendido pela Suncast.

Para todos os abrigos de armazenamento no exterior: Para ser elegível e manter a cobertura da garantia, o produto deve ser montado sobre fundações como indicado no manual de montagem do produto e devidamente ancorado nessas fundações. **Por outro lado, sempre que a unidade não estiver a ser utilizada**, as portas devem estar fechadas e travadas com os dispositivos de travamento fornecidos and e **protegidas com um cadeado**. As portas esquerda e direita podem ter fechos diferentes, e ambos devem estar engatados. Em caso de incumprimento, a garantia será anulada. Desde que se cumpram os requisitos acima referidos, todos os abrigos de armazenamento no exterior da Suncast estão preparados para suportar ventos até 100 kph.

A Suncast irá, a seu exclusivo critério, reparar ou substituir apenas as peças que apresentarem defeitos de fabrico ou de material. Na improvável eventualidade de a Suncast determinar que toda a unidade precisará de ser substituída, a Suncast, a seu exclusivo critério, substituirá o produto ou reembolsará o preço de compra original depreciado numa base linear, calculado pelo tempo de propriedade dividido pelo período de garantia. As peças de substituição podem não ser idênticas, mas serão iguais ou de melhor qualidade.

Os direitos de garantia legais do comprador em relação ao vendedor dos produtos Suncast não serão afetados por esta garantia do fabricante.

GARANZIA DEL PRODUTTORE SUNCAST®

La presente Garanzia del produttore si applica solo ai prodotti Suncast acquistati nel Regno Unito, nell'Unione Europea e in Svizzera.

Suncast® Corporation (Suncast) garantisce all'utente finale originale (acquirente) di un prodotto Suncast l'assenza di difetti di fabbricazione o nei materiali per il periodo di garanzia. La garanzia non è trasferibile ed è valida solo per l'utente finale originale (acquirente). Questa garanzia si applica solo ai difetti che causano un malfunzionamento della forma, dell'idoneità o dell'operatività del prodotto. Al fine di determinare la durata del periodo di garanzia di un determinato prodotto Suncast, consultare l'etichetta, la confezione, il manuale o il sito web originale del prodotto. Se non è indicato alcun periodo, la garanzia termina una volta trascorsi novanta (90) giorni dalla data di consegna originale. La garanzia è valida solo sui prodotti Suncast nuovi. Non si applica agli articoli acquistati a "scatola aperta", "come nuovi", "usati", "danneggiati" o in condizioni simili. La garanzia non è valida per gli articoli acquistati in "liquidazione", venduti come difettosi o guasti e per i modelli da esposizione o gli articoli montati o utilizzati a scopo dimostrativo o espositivo. Suncast si riserva il diritto di richiedere una prova fotografica del difetto riscontrato e altre informazioni pertinenti. La garanzia decade in caso di mancata osservanza delle indicazioni riportate nel manuale, nelle guide, nelle avvertenze, nei requisiti delle fondamenta o di altre istruzioni per il montaggio e l'uso del prodotto.

Per usufruire della garanzia, l'utente finale originale (acquirente) deve presentare il reclamo a Suncast entro il periodo di garanzia del prodotto e fornire una prova d'acquisto insieme a una descrizione completa del guasto o del difetto e a foto dell'area interessata. La prova di acquisto deve includere l'identificazione del prodotto, il luogo di acquisto, il prezzo e la data di acquisto. La richiesta in garanzia può essere presentata online alla pagina support.suncast.com. Per trovare un rappresentante di garanzia nella tua zona, visita il sito www.suncast.com/international

La garanzia esclude qualsiasi difetto, guasto o danno derivante dall'usura ordinaria, dall'invecchiamento naturale, dallo scolorimento, dagli agenti atmosferici, dallo sbiadimento dovuto alla luce solare, dalla ruggine, dalle macchie, da animali selvatici o domestici, dall'uso di prodotti di terze parti, dallo smontaggio del prodotto o da riparazioni non autorizzate, da temperature insolite o eccessive (alte o basse), dai raggi solari riflessi, dai venti, da altre condizioni atmosferiche o da cause naturali (inclusi, senza limitazione, grandine, tempeste, inondazioni, incendi e danni incidentali o consequenziali).

La garanzia decade in caso di: verniciatura, sabbatura (e uso di altri abrasivi), prodotti chimici aggressivi, modifiche al prodotto, uso industriale o commerciale, uso improprio, abuso, atti intenzionali o sconsiderati, montaggio, manipolazione o altro uso improprio non conforme alle indicazioni, alle raccomandazioni e alle restrizioni fornite nel manuale d'uso del prodotto, o impiego diverso da quello normale previsto da Suncast.

Per tutti i capanni di deposito all'aperto: Per poter beneficiare e mantenere la copertura della garanzia, il prodotto deve essere montato su delle fondamenta come indicato nel manuale di montaggio del prodotto e ancorato correttamente a tali fondamenta. **Inoltre, ogni volta che l'unità non è in uso**, le porte devono essere chiuse e bloccate con i dispositivi di chiusura in dotazione e **fissate con un lucchetto**. Le porte di destra e di sinistra possono avere chiusure diverse ed entrambe devono essere inserite. La mancata osservanza di questa indicazione invaliderà la garanzia. Rispettando i requisiti citati in precedenza, tutti i capanni di deposito per esterni Suncast sono in grado di resistere a venti fino a 100 km/h.

Suncast, a sua esclusiva discrezione, riparerà o sostituirà solo le parti danneggiate a causa di un difetto di fabbricazione o di materiale. Nell'improbabile caso in cui Suncast stabilisca che l'intera unità debba essere sostituita, Suncast, a sua esclusiva discrezione, sostituirà il prodotto o rimborserà il prezzo d'acquisto originale ammortizzato in base al tempo di possesso diviso per la durata della garanzia. Le parti di ricambio potrebbero non essere identiche, ma risulteranno comunque di qualità uguale o superiore.

I diritti di garanzia legale dell'acquirente nei confronti del venditore dei prodotti Suncast rimarranno inalterati dalla presente garanzia del produttore.

SUNCAST[®]