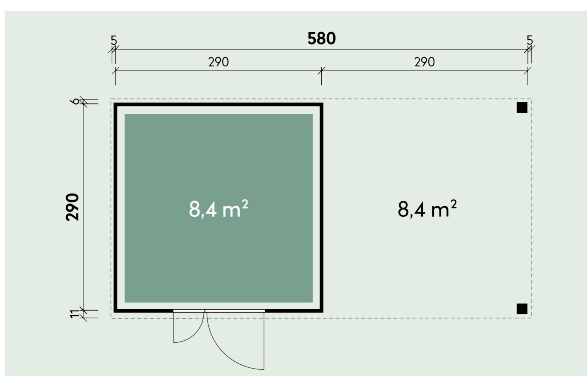


Technische Daten & Aufbauanleitung



Artikelnummer: 451 210 / 451 211

Besteht aus 451 200 / 451 201 (Seite 2) und 451 440 (Seite 38)



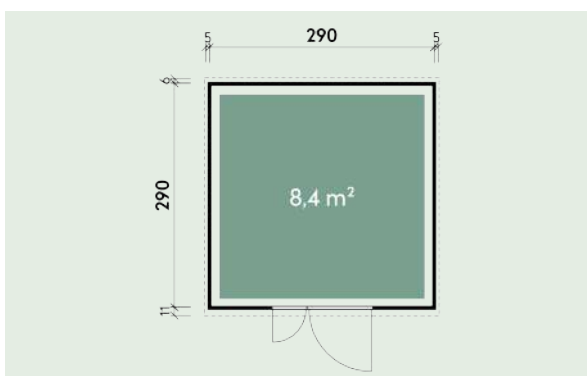
Kontrolliert durch:

Technische Daten & Aufbauanleitung



Artikelnummer:

451 200 / 451 201



Kontrolliert durch:

Übersicht von Fundamenttypen für Gerätehäuser aus Metall

1. Punktfundament

- Beschreibung: Betonierte Punkte an den Ecken und in der Mitte der Wände.
- Vorteile: Kostengünstig, einfacher Aufbau.
- Nachteile: Weniger stabil bei unebenem Boden.

2. Streifenfundament

- Beschreibung: Betonstreifen unter den tragenden Wänden.
- Vorteile: Gute Lastverteilung, für größere Gerätehäuser geeignet.
- Nachteile: Höherer Materialaufwand.

3. Plattenfundament (Bodenplatte)

- Beschreibung: Durchgehende Betonplatte unter dem gesamten Gerätehaus.
- Vorteile: Höchste Stabilität, guter Schutz vor Feuchtigkeit.
- Nachteile: Kostenintensiv, aufwendiger Einbau.

4. Fundamentrahmen

- Beschreibung: Vorgefertigter Metallrahmen, der mit Bodenankern fixiert wird.
- Vorteile: Schnell aufzubauen, mobil.
- Nachteile: Geringere Stabilität, Schutz vor Feuchtigkeit erforderlich.

5. Pflastersteine oder Terrassenplatten

- Beschreibung: Pflastersteine oder Terrassenplatten als Untergrund.
- Vorteile: Optisch ansprechend, einfach zu verlegen.
- Nachteile: Benötigt ebene Fläche, kann sich verschieben.

Sicherheitshinweise

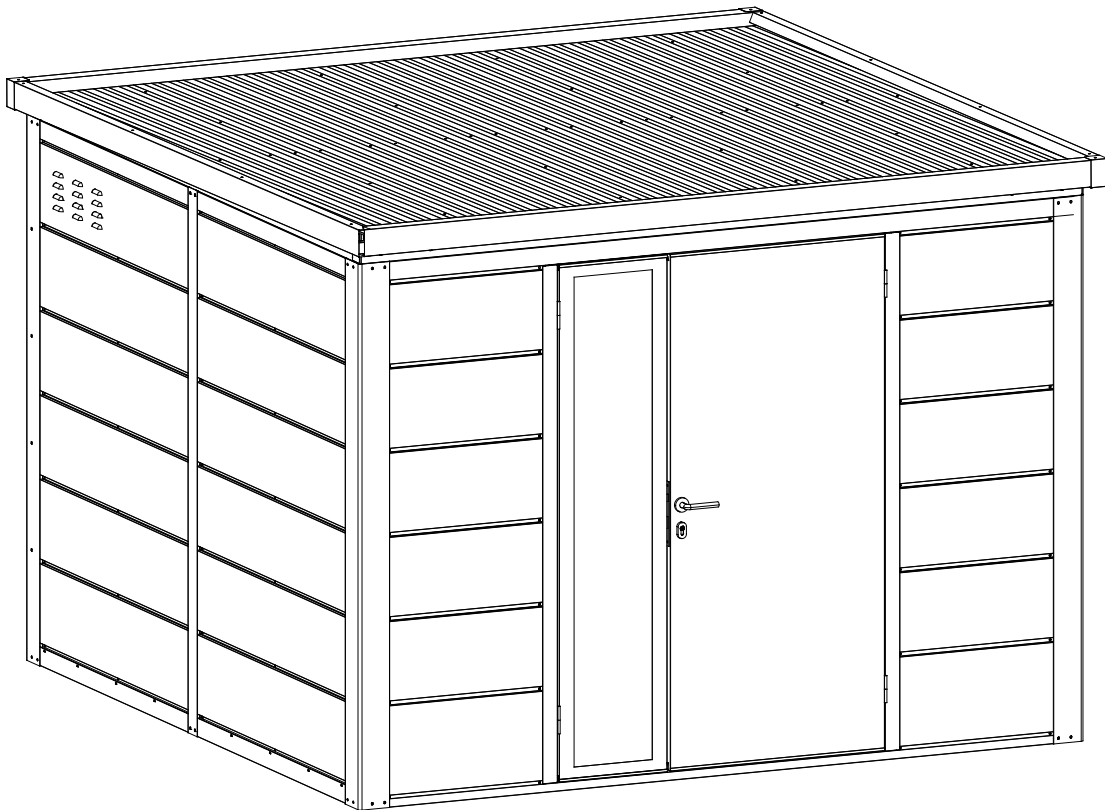
1. Untergrund prüfen: Stellen Sie sicher, dass der Untergrund tragfähig, eben und frostsicher ist.
2. Genehmigungen: Prüfen Sie, ob eine Baugenehmigung erforderlich ist, insbesondere bei größeren Gerätehäusern.
3. Schutzausrüstung: Tragen Sie beim Arbeiten mit Beton und schweren Teilen Schutzhandschuhe, Sicherheitsschuhe und ggf. einen Helm.
4. Verankerung: Gerätehäuser müssen ausreichend gegen Wind und Sturm gesichert werden.

Tipps für die korrekte Montage

1. Vorbereitung: Lesen Sie die Aufbauanleitung sorgfältig durch und sortieren Sie alle Teile vor dem Aufbau.
2. Wasserwaage verwenden: Stellen Sie sicher, dass das Fundament absolut waagrecht ist, um eine verzugsfreie Montage zu gewährleisten.
3. Feuchtigkeitsschutz: Verwenden Sie eine Dampfsperre oder Bitumenfolie unter dem Fundament, um aufsteigende Feuchtigkeit zu verhindern.
4. Entwässerung: Stellen Sie sicher, dass Regenwasser vom Fundament abfließen kann, um Korrosion zu vermeiden.
5. Zusatzanker: Verwenden Sie bei windanfälligen Standorten zusätzliche Bodenanker oder Betonanker für eine höhere Standfestigkeit.
6. Rechtwinkligkeit prüfen: Messen Sie die Diagonalen des Bodenrahmens und stellen Sie sicher, dass sie gleich lang sind. Nur so ist gewährleistet, dass das Gerätehaus exakt rechtwinklig aufgebaut wird.
7. Nachträgliche Pflege: Kontrollieren Sie das Gerätehaus regelmäßig auf Roststellen und behandeln Sie diese sofort.

Diese Übersicht hilft Ihnen, das passende Fundament für Ihr Metallgerätehaus auszuwählen und die Montage sicher und präzise durchzuführen.

Metall-Gerätehaus mit zweigeteilter Tür (2/3 – 1/3)



**Wenn Sie über eine Terrasse für das
Gartenhaus verfügen, verbinden Sie vor dem
Zusammenbau des Hausdachs zunächst den
Hausrahmen mit dem Terrassendach.**

ALLGEMEINE EMPFEHLUNGEN FÜR DIE MONTAGE:

- Bitte lesen Sie diese Anleitung vollständig durch, bevor Sie das Produkt montieren oder installieren. Vergewissern Sie sich vor dem Aufbau des Produkts, dass alle Teile vorhanden sind. Vergleichen Sie die Teile mit der Teilleiste. Wenn ein Teil fehlt oder beschädigt ist, versuchen Sie nicht, das Produkt zusammenzubauen.
- Das aufgebaute Haus sollte mindestens 2 m von jedem Hindernis wie Zäunen, Garagen, Häusern, überhängenden Ästen, Wäscheleinen oder elektrischen Leitungen entfernt sein.
- Einige Teile können scharfe Kanten aufweisen. Tragen Sie bei der Montage gegebenenfalls Schutzhandschuhe.
- Dieses Produkt ist schwer. Montieren Sie es aus Sicherheitsgründen nicht allein. Für eine sichere Montage werden vier Personen empfohlen.
- Prüfen Sie alle Schrauben und Muttern regelmäßig auf festen Sitz und ziehen Sie sie bei Bedarf nach.
- Achten Sie auf die Ausrichtung der Teile.

WARNUNG:

- An Schneetagen muss der Schnee regelmäßig entfernt werden. Um Schäden zu vermeiden, verwenden Sie einen Schneeräumer aus Kunststoff, um übermäßige Schnee- und Eisansammlungen vom Dach zu entfernen und halten Sie sich von herabfallenden Trümmern fern.

SICHERHEITSHINWEISE EXPLOSIONSGEFAHR:

- Das Haus kann bei direkter Sonneneinstrahlung sehr heiß werden. Sprengstoffe können explodieren und sind entflammbar / brennbar.
- Materialien, die im Gerätehaus gelagert werden, können Feuer fangen. Lagern Sie niemals Poolchemikalien im Gerätehaus! Entflammbare und ätzende Stoffe müssen in versiegelten, zugelassenen Behältern gelagert werden.
- Lagern Sie keine entzündlichen, brennbaren oder explosiven Stoffe im Gerätehaus.
- Wenn im Gerätehaus ein Feuer ausbricht, rufen Sie sofort die Feuerwehr und sorgen Sie dafür, dass sich keine Personen in der Nähe des Gerätehauses aufhalten.

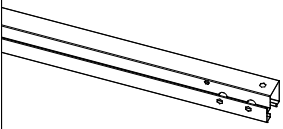
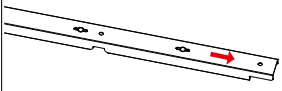
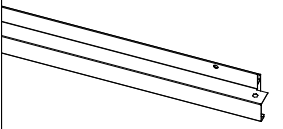
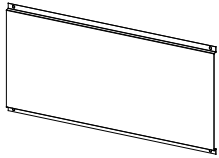
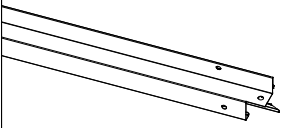
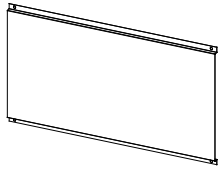
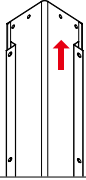
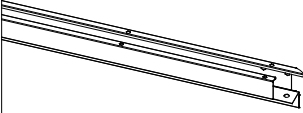
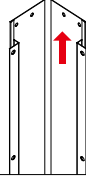
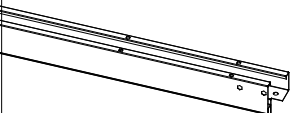
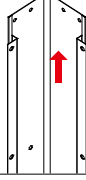
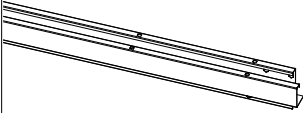
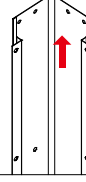
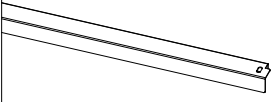
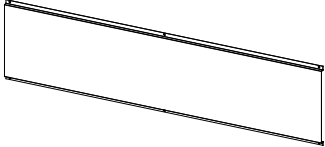
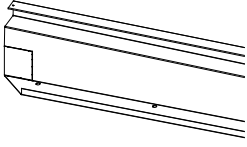
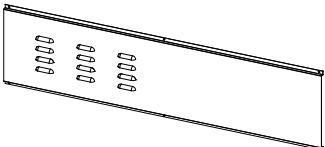
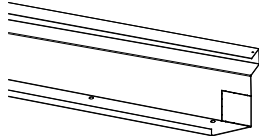
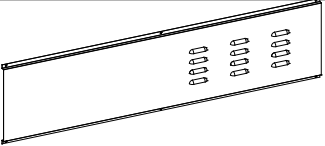
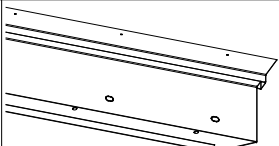
ACHTUNG:

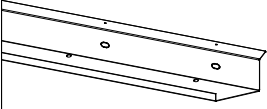

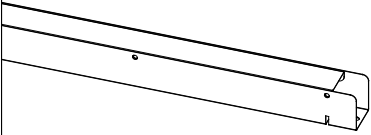
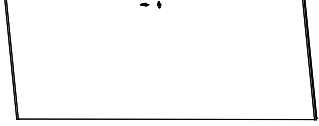
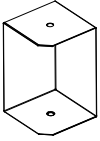
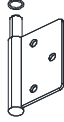
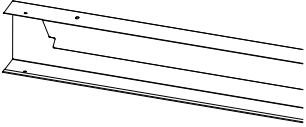

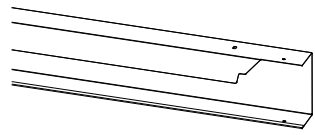
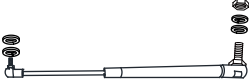
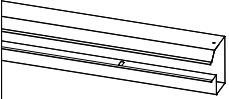
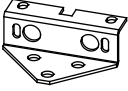
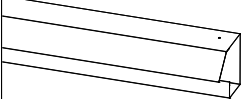
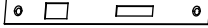
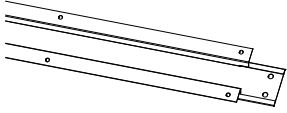
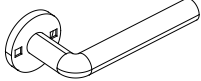
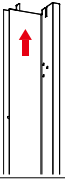
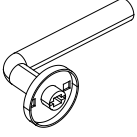
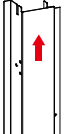
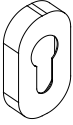
- Gefahr für Kinder und Menschen mit eingeschränkten körperlichen, sensorischen oder geistigen Fähigkeiten (teilweise behinderte Menschen, ältere Menschen mit eingeschränkten körperlichen und geistigen Fähigkeiten) oder mangelnder Erfahrung und Kenntnis (z. B. ältere Kinder).
- Halten Sie kleine Kinder von allen Montageteilen und vom Montageort fern.
- Lassen Sie Kinder nicht mit der Verpackungsfolie spielen. Kinder können sich beim Spielen darin verfangen und daran ersticken.
- Achten Sie darauf, dass Kinder keine Kleinteile wie Schrauben in den Mund nehmen, da sie diese verschlucken und daran ersticken könnten.
- Erlauben Sie Kindern nicht, auf dem Dach zu klettern oder damit zu spielen. Halten Sie Kinder und Personen mit eingeschränkten körperlichen, sensorischen oder geistigen Fähigkeiten während des Aufbaus von dem Gerätehaus fern.
- Erlauben Sie Kindern und Personen mit eingeschränkten physischen, sensorischen oder mentalen Fähigkeiten nicht, die Schutzhütte zu montieren, zu reinigen, zu warten oder zu reparieren.



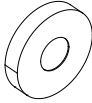
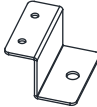
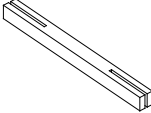

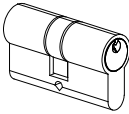
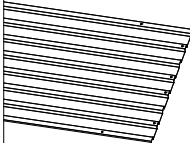

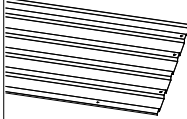



MONTAGEHINWEISE:

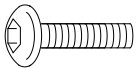
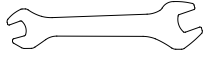
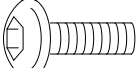


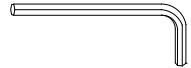



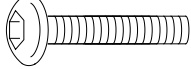

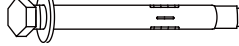
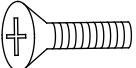

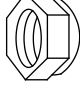
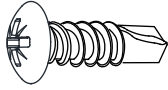
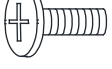
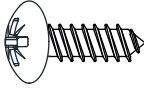
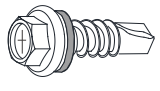
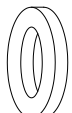
Stellen Sie den Wert für das Drehmoment der Bohrmaschine auf (4) ein, um eine bessere Montage des Gerätehauses zu gewährleisten.



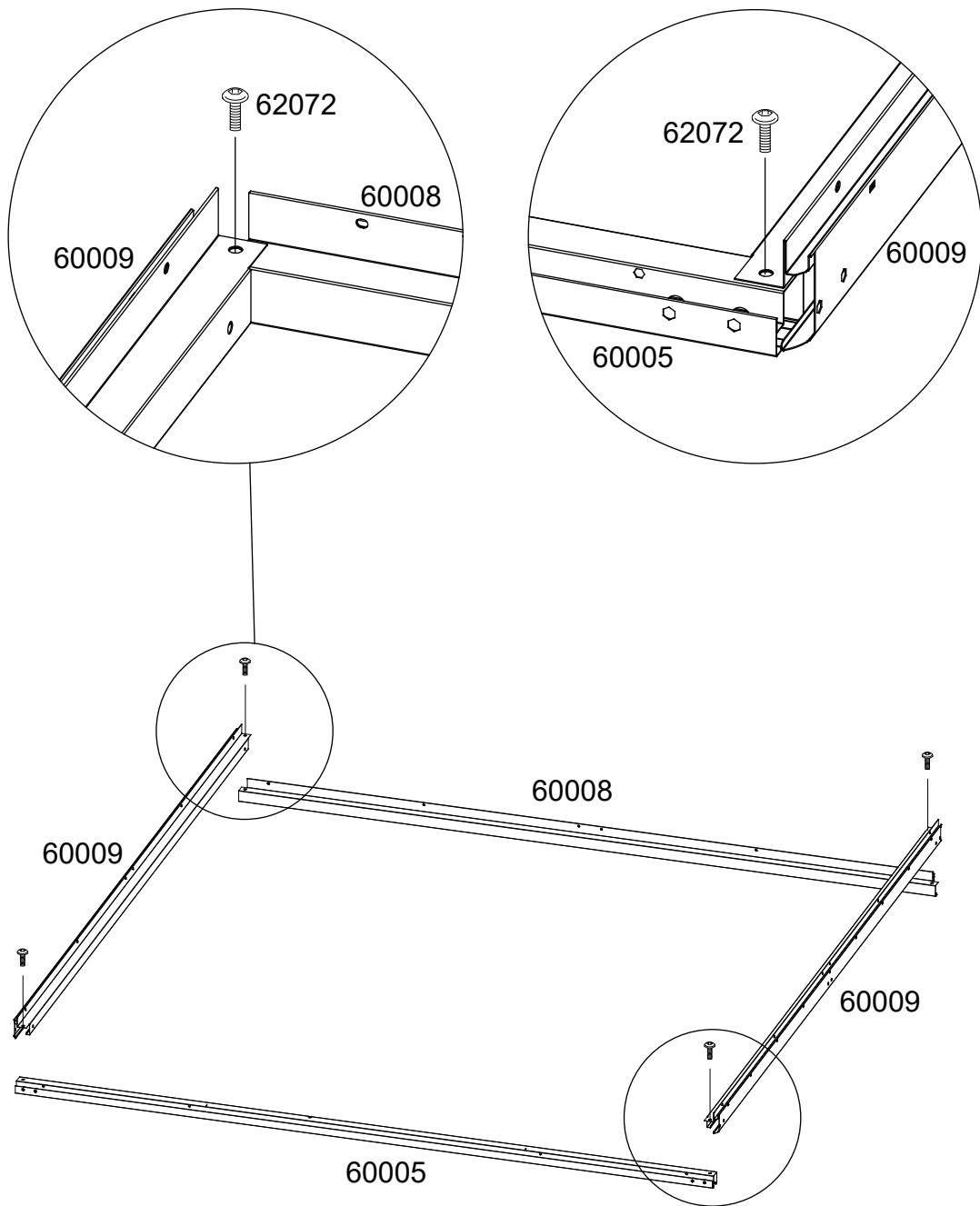
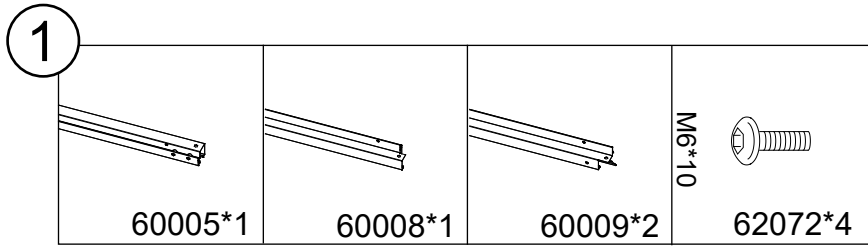
60005		x1	60039		x6
60008		x1	60030		x10
60009		x2	60029		x2
60001		x1	60010		x2
60002		x1	60007		x1
60003		x1	60006		x1
60004		x1	60031		x1
60025		x34	60012		x1
60023		x1	60013		x1
60024		x1	60011		x1

60014		x1	60032		x1
60019		x1	60033		x1
60034		x4	62032		x2
60017		x1	62033		x2
60018		x1	62034		x1
60015		x1	60036		x1
60016		x1	60038		x1
60022		x3	61004		x1
60020		x1	61005		x1
60021		x1	61006		x2

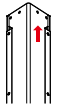
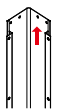
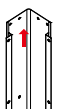
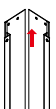

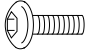
61007		x2	61014		x2
61008		x2	60037		x4
61009		x1	60026		x1
61010		x1	60028		x3
61011		x1	60027		x1
61012	 M5*35	x2	60035		x96
61013	 M5*50	x1			

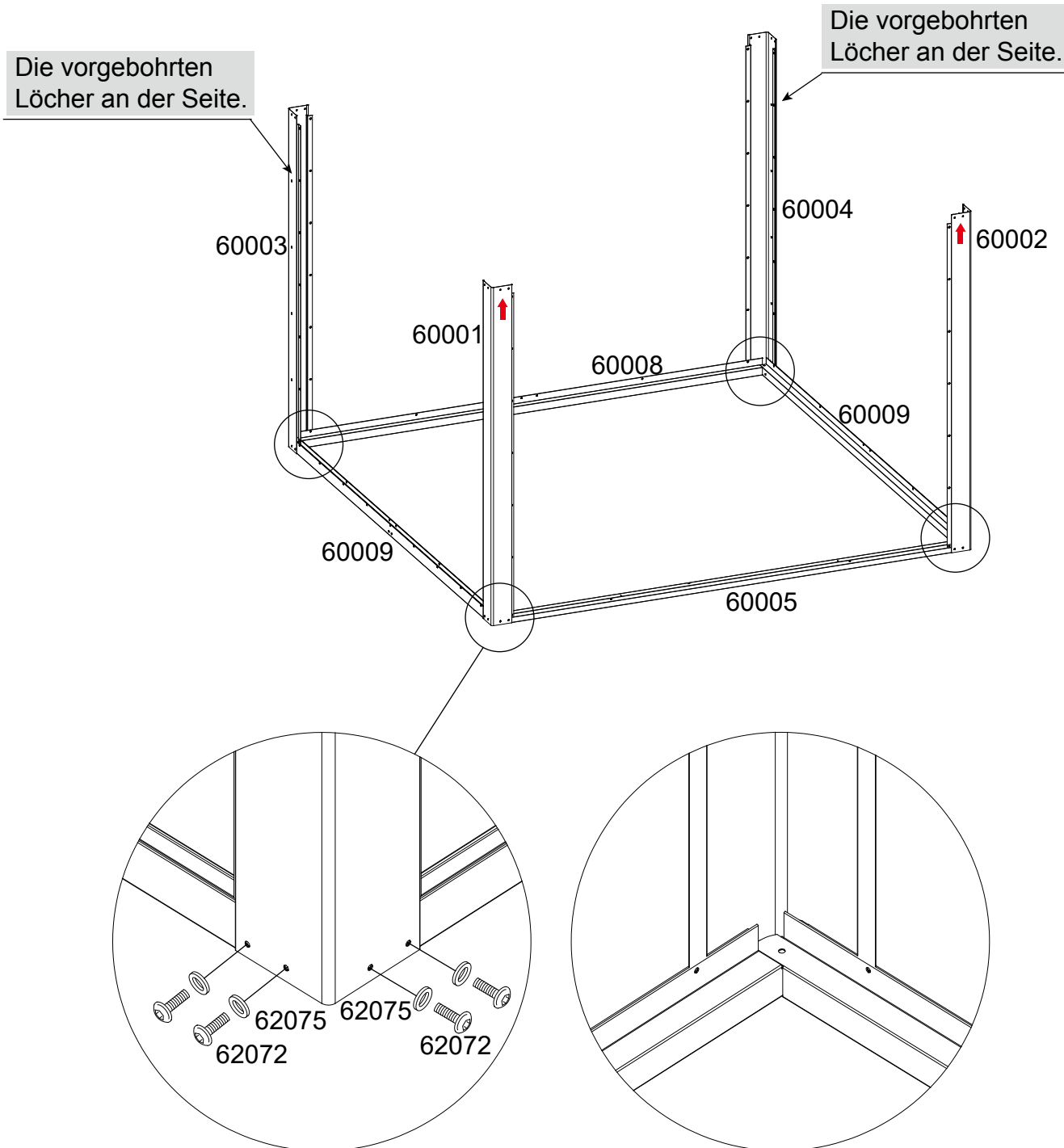
62071	 M5*10	x160	62081	 8-10#	x1
62072	 M6*10	x58	62082		x1
62135	 M5*10	x12	62068	 3#	x1
62074	 M5	x154	62084	 4#	x1
62075	 M6	x44	62168	 M5*25	x42
61021	 D19/d7*4	x89	62086	 M8*100	x4
62077	 M5*10	x20	62087	 10-14#	x1
62078	 M5	x162	61033	 M5*25	x52
62079	 M5*8	x4	61034	 M5*12	x32
62092	 M6*25	x8	62089	 M5	x150

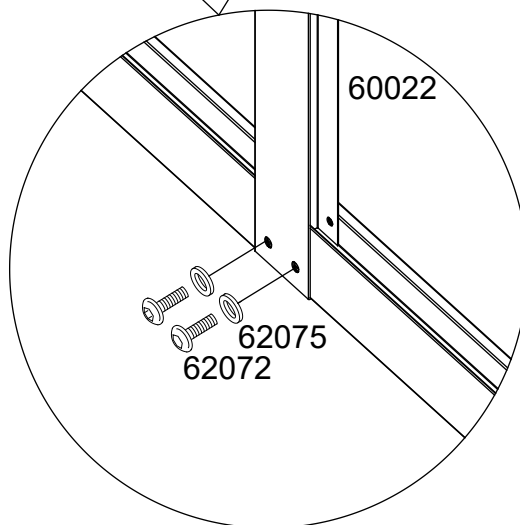
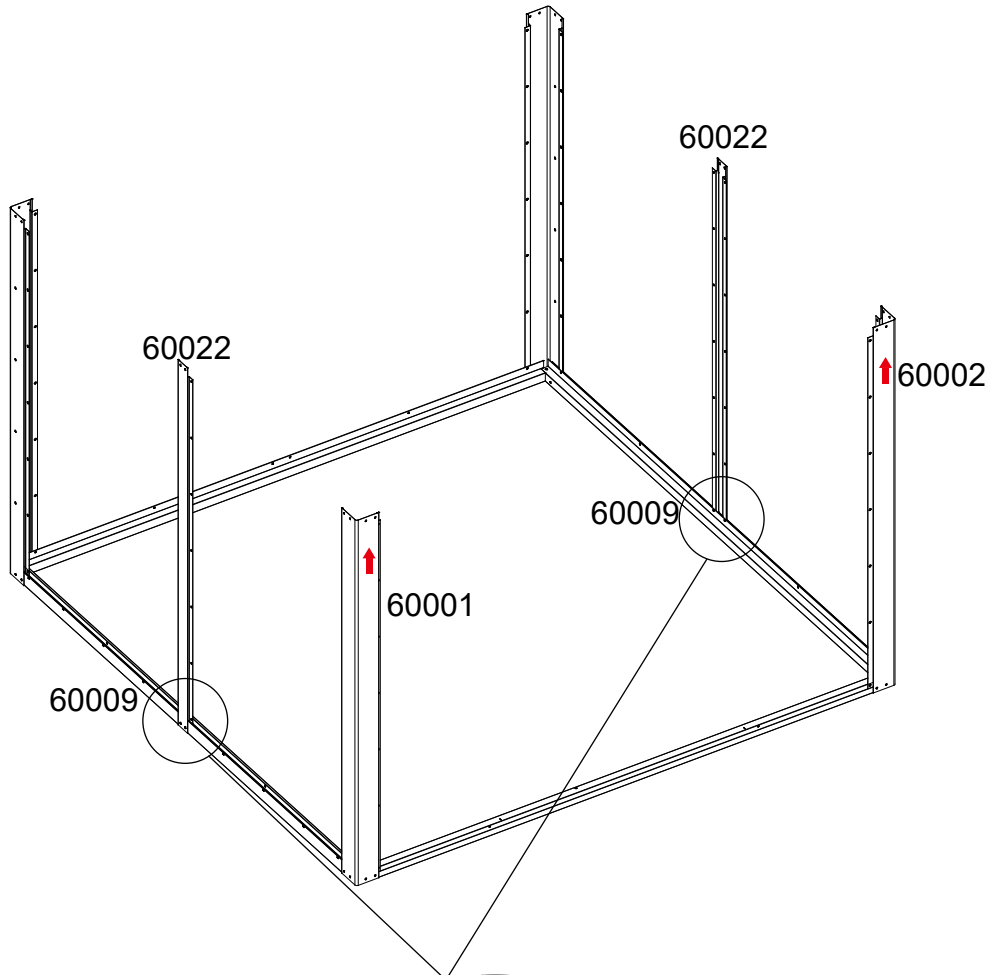
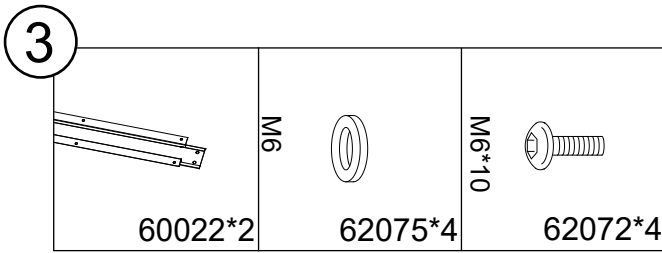
61036	12#	x1	62080	13#	x1
62090	9#	x1	62076	D22/d7*4	x3
61039	M4*15	x5	62073	M6*15	x3




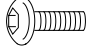



2

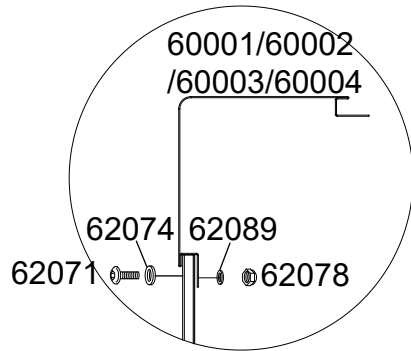
				M6 	M6*10 
60001*1	60002*1	60003*1	60004*1	62075*16	62072*16



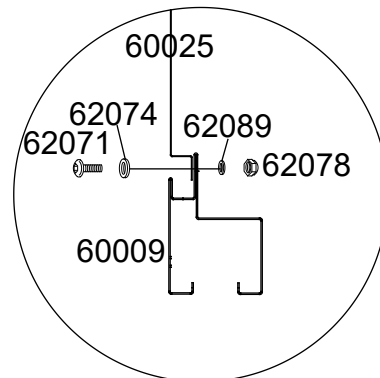
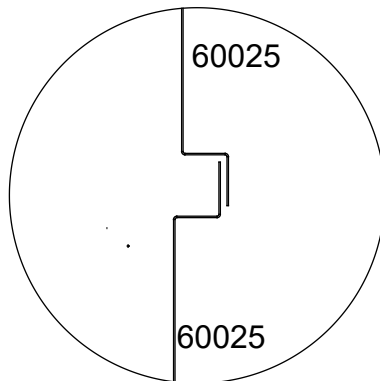
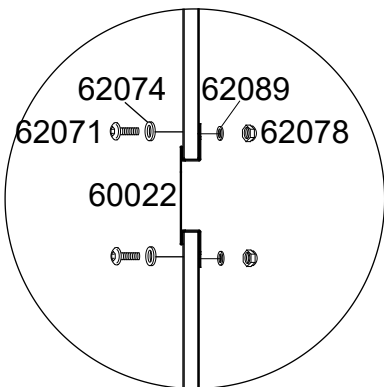
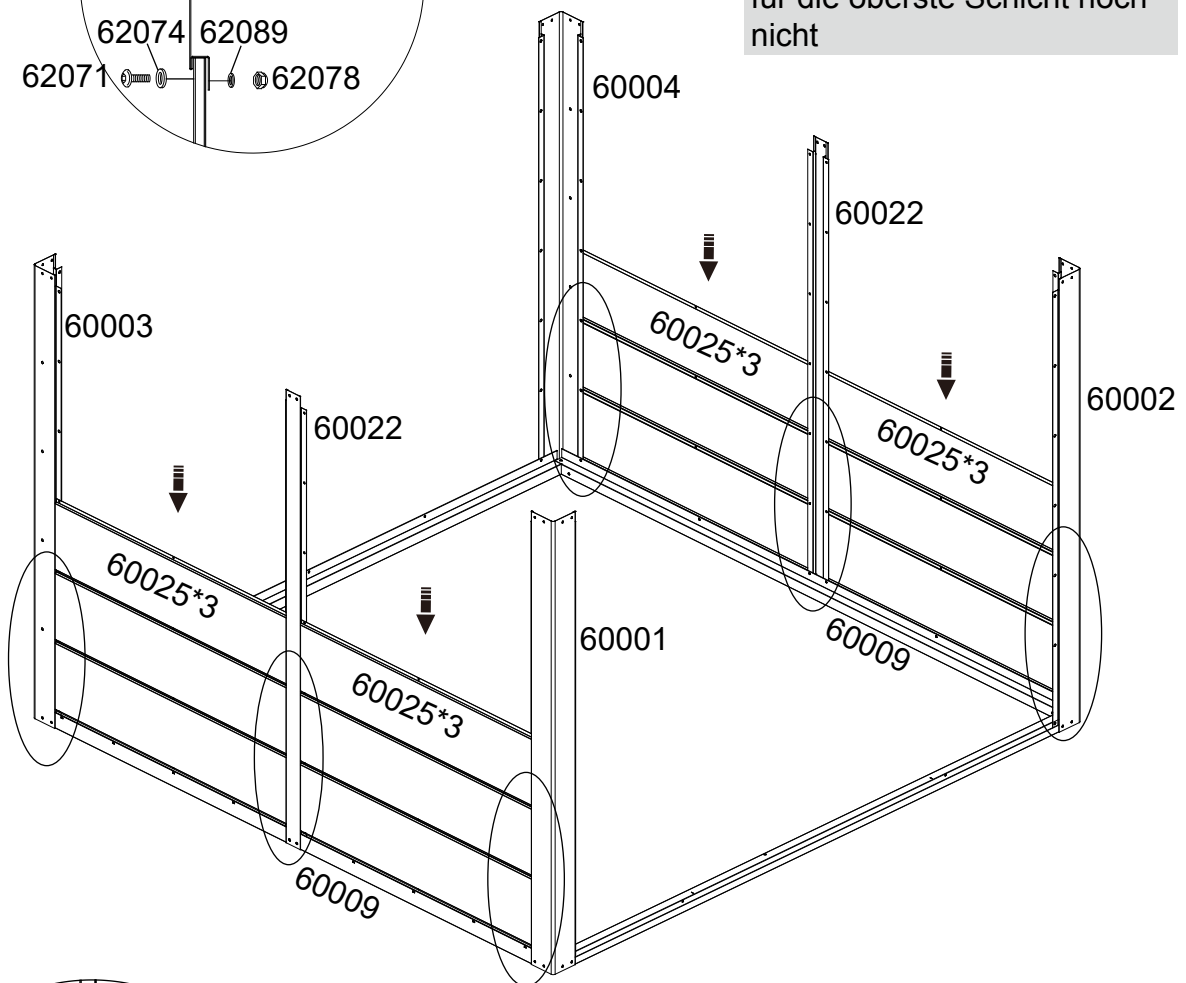


4



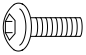




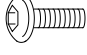
	M5*10 	M5 	M5 	M5 
60025*12	62071*24	62074*24	62078*24	62089*24

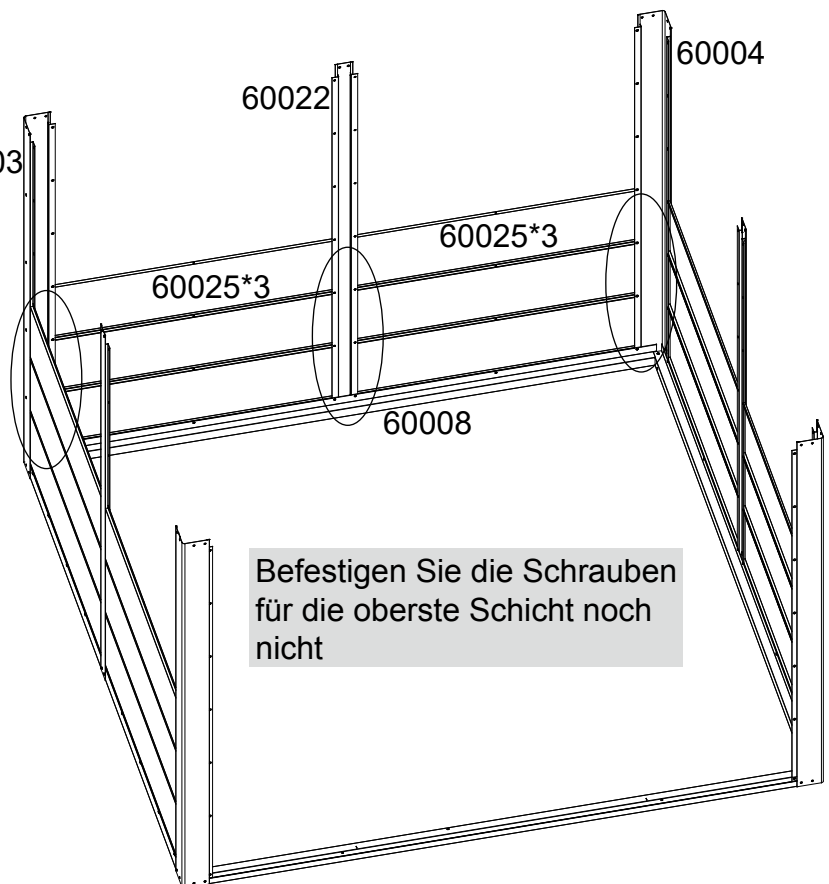
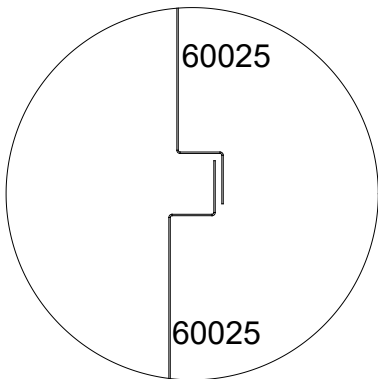
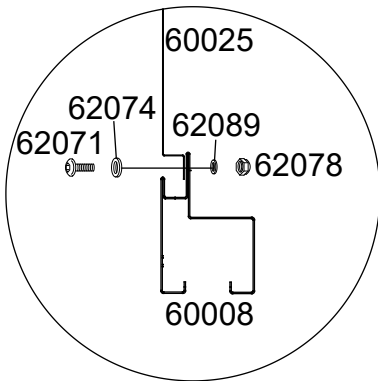
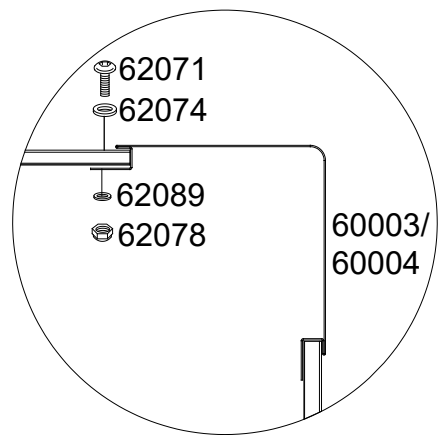
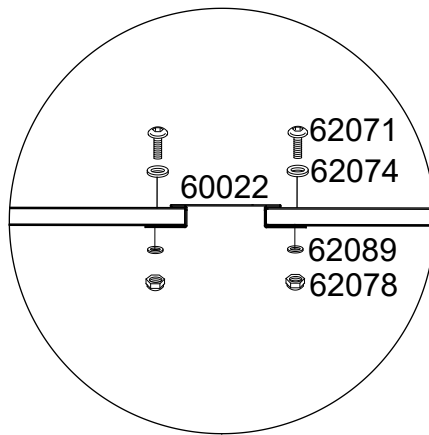
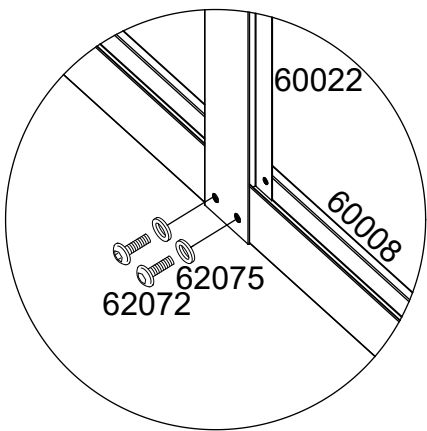


Befestigen Sie die Schrauben für die oberste Schicht noch nicht

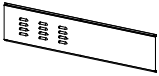
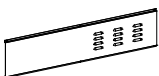
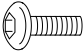






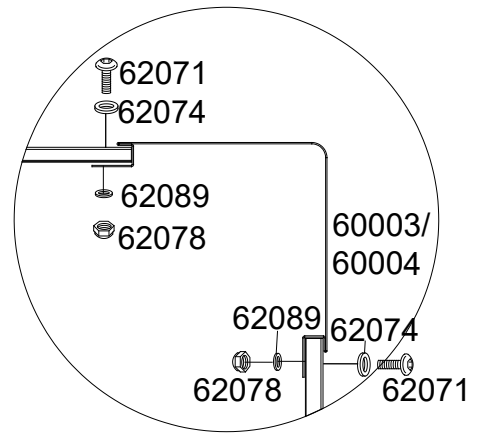
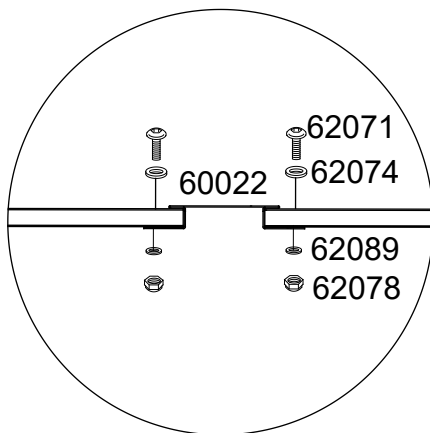
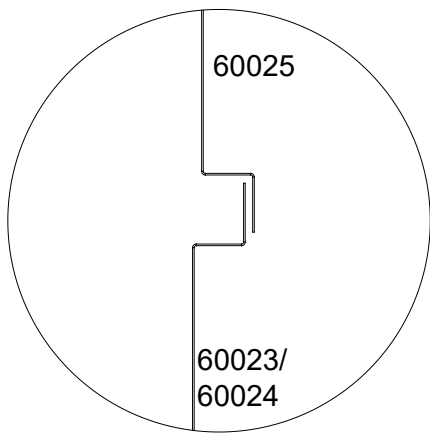
5

 60025*6	 60022*1	M5*10  62071*12	M5  62074*12	M5  62078*12	M5  62089*12
M6  62075*2	M6*10  62072*2				

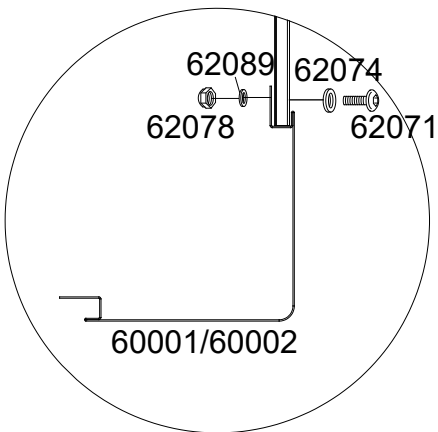
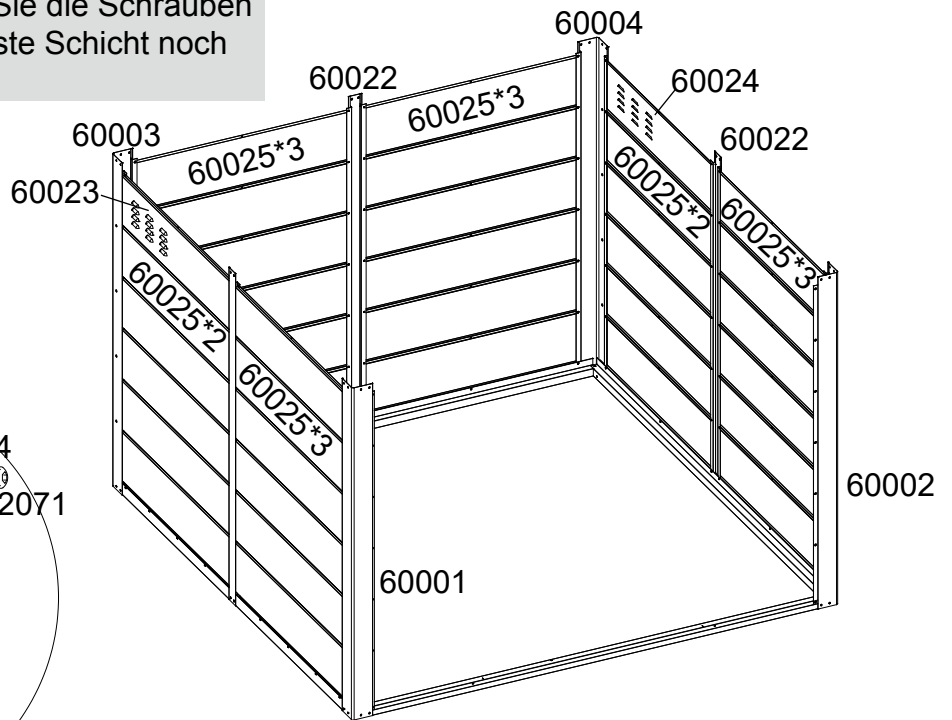


6

 60023*1	 60024*1	M5*10  62071*36	M5  62074*36	M5  62078*36	M5  62089*36
 60025*16					



Befestigen Sie die Schrauben für die oberste Schicht noch nicht

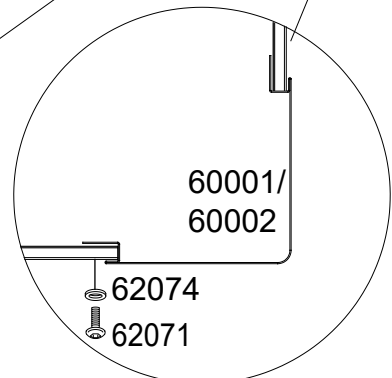
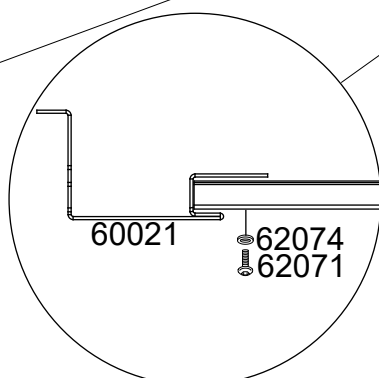
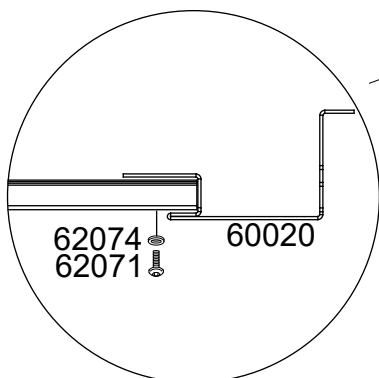
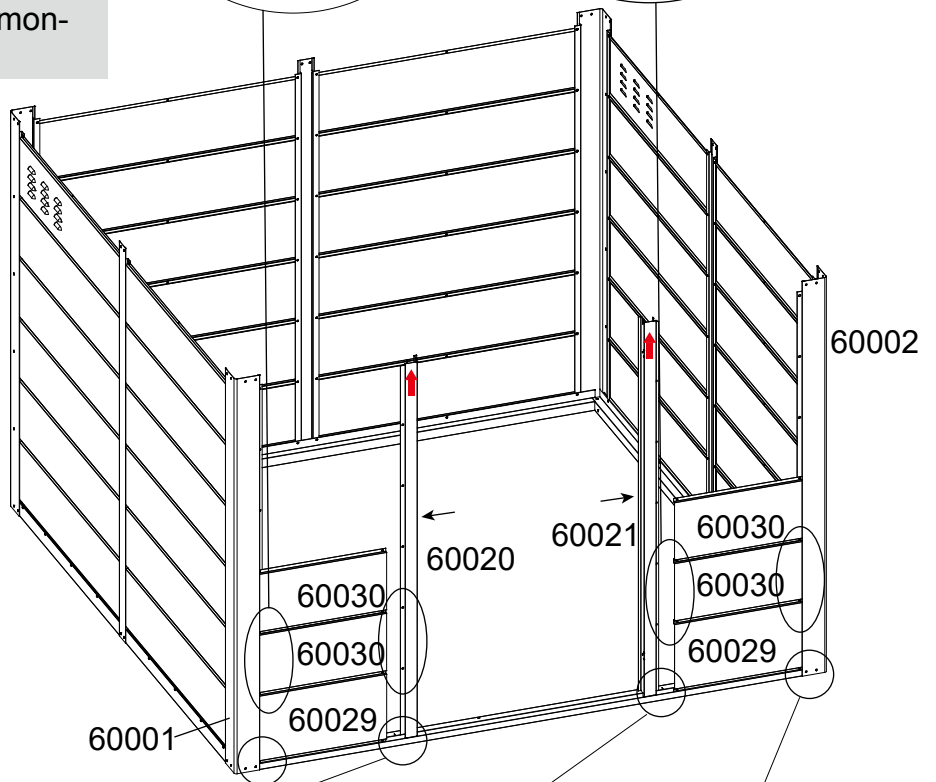
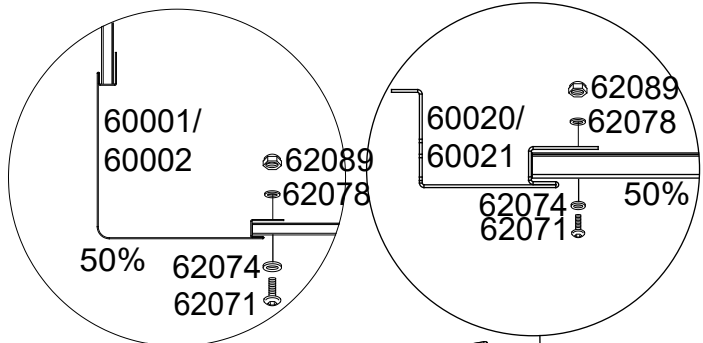



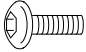



7

		M5*10 	M5 	M5 	M5
60030*4	60029*2	62071*12	62074*12	62089*8	62078*8
60020*1	60021*1				

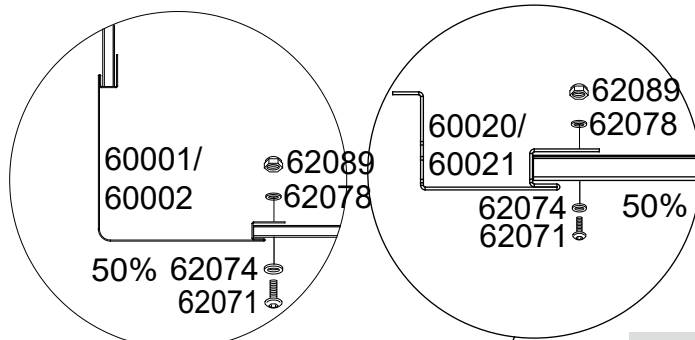
Befestigen Sie die Schrauben für die oberste Schicht noch nicht

Tipp: Ziehen Sie die Schrauben fest, nachdem Sie die Tür montiert haben.

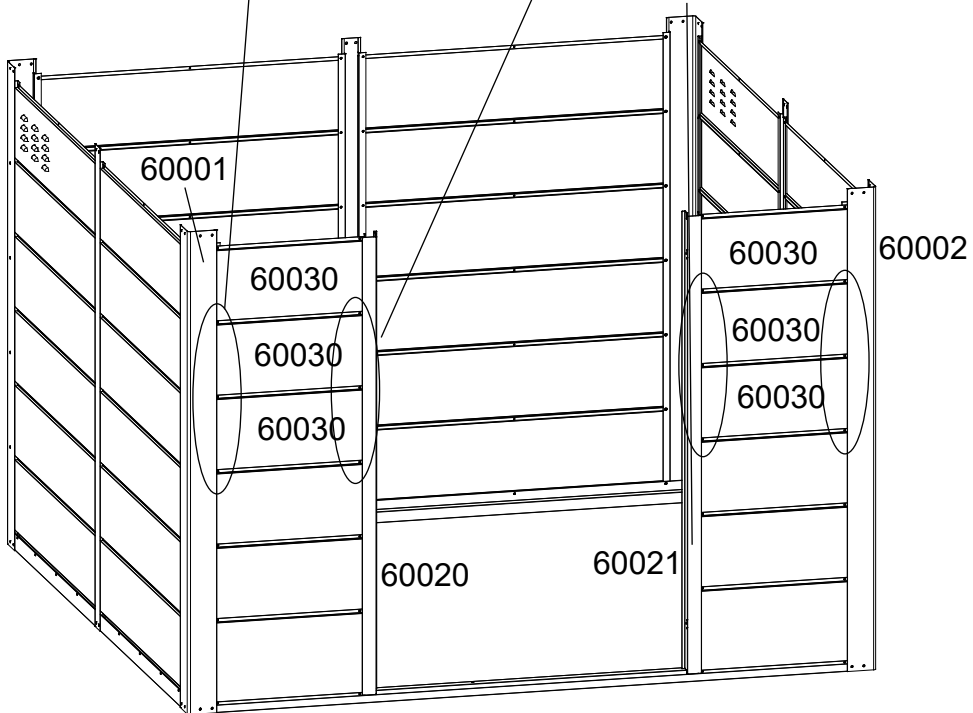



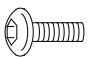




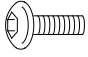
8					
	60030*6	M5*10 62071*12	M5 62074*12	M5 62089*12	M5 62078*12

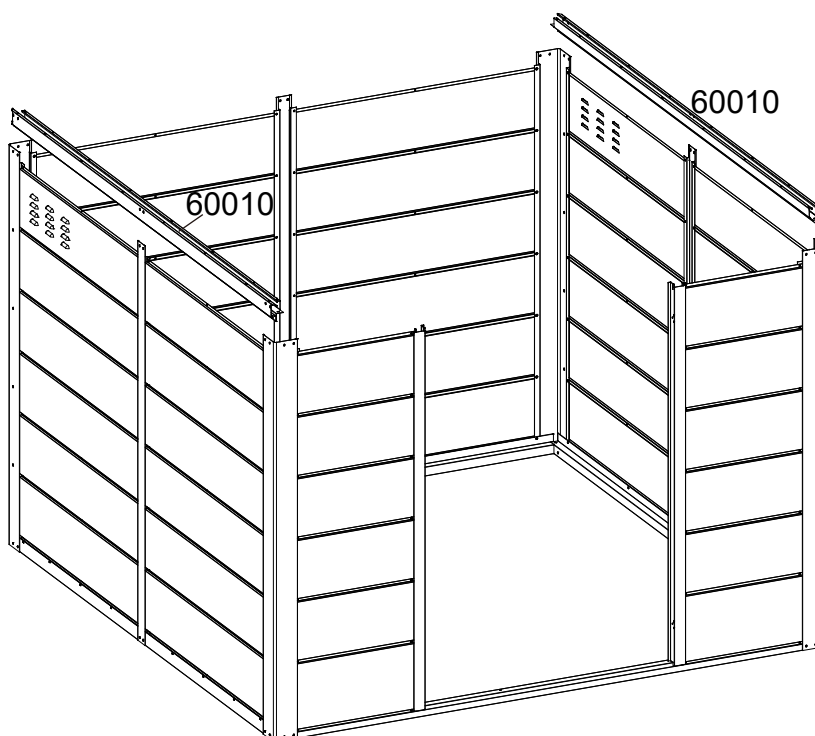
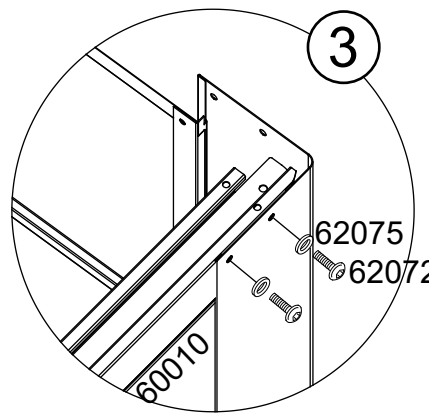
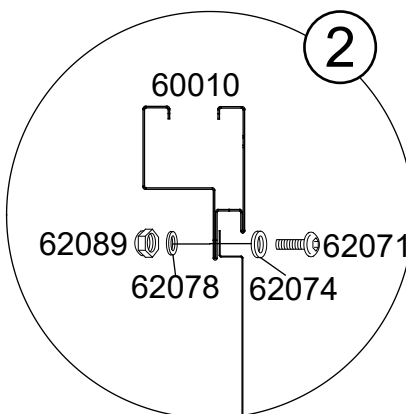
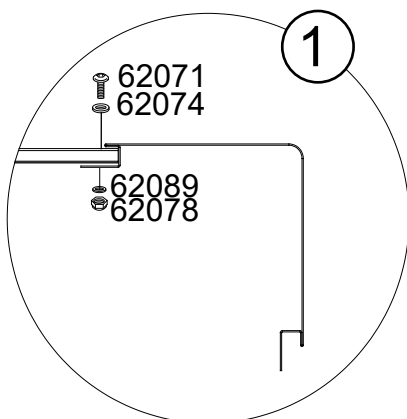
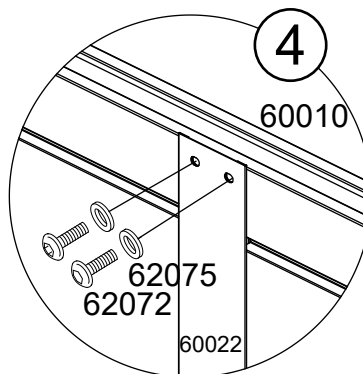
Tipp: Ziehen Sie die Schrauben fest, nachdem Sie die Tür montiert haben.







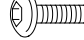

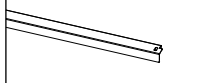


Befestigen Sie die Schrauben für die oberste Schicht noch nicht

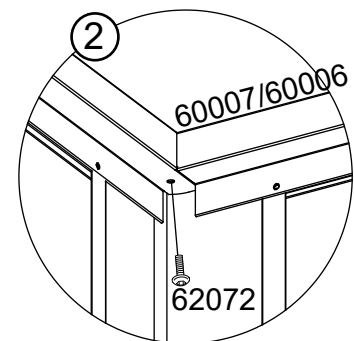
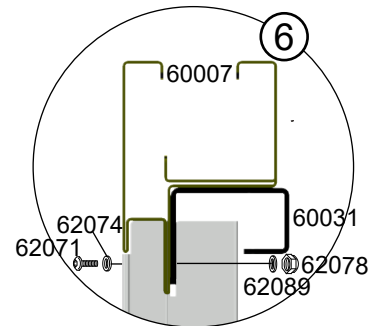
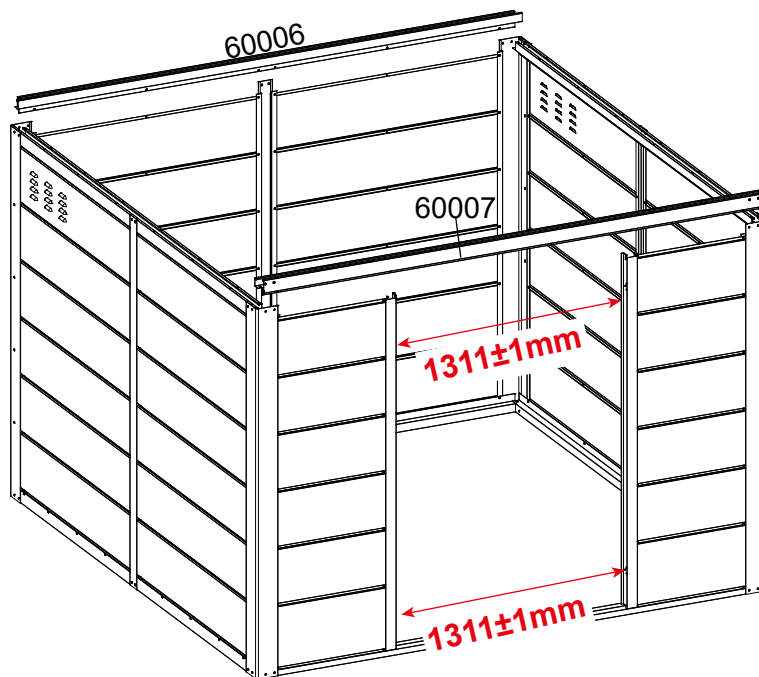
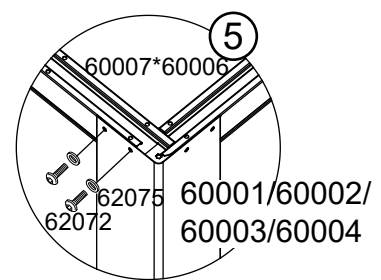
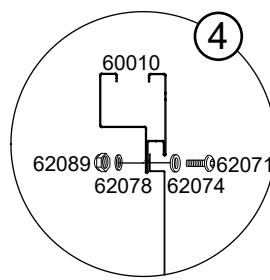
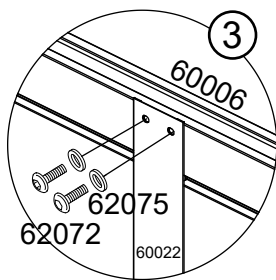
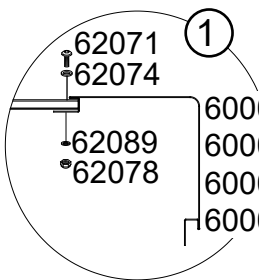
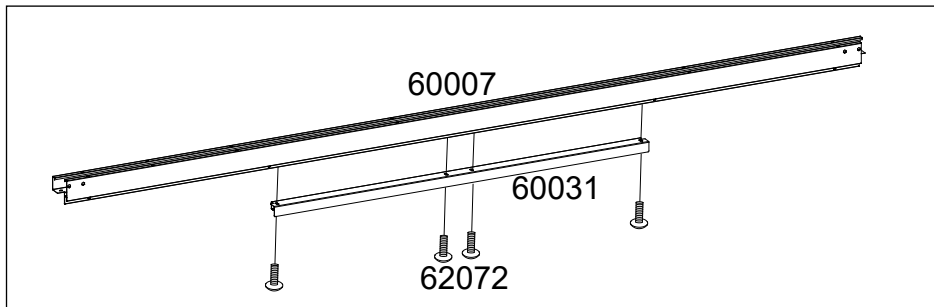


9	 60010*2	M5*10  62071*8	M5  62074*8	M5  62089*8	M5  62078*8
	M6  62075*12	M6*10  62072*12			



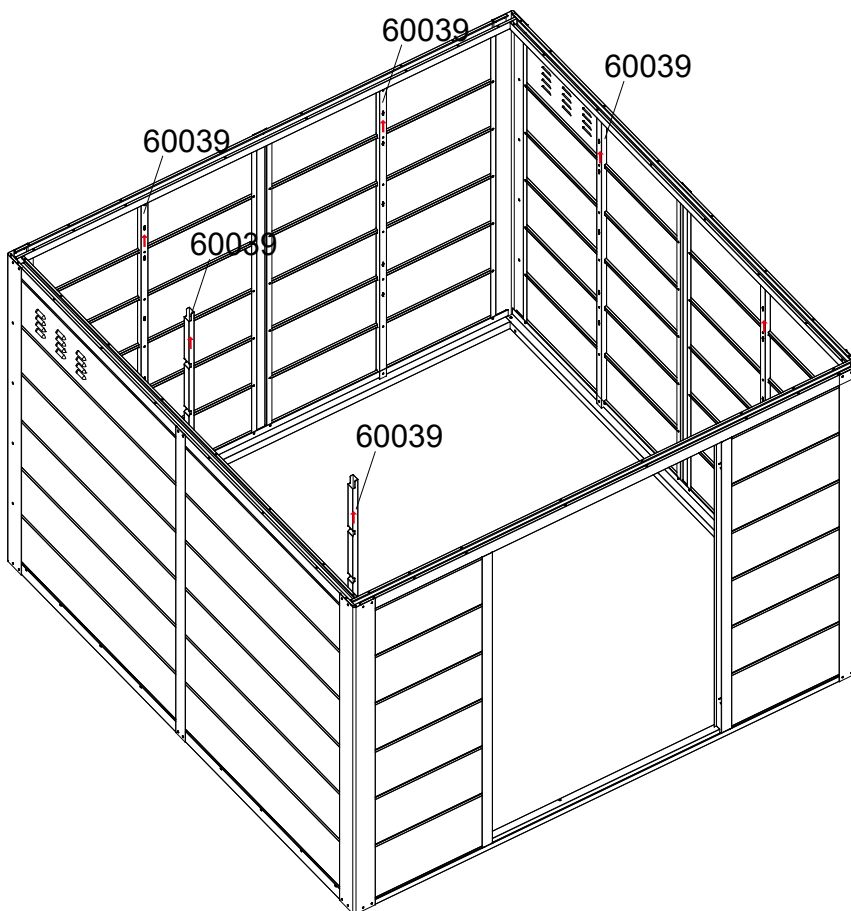
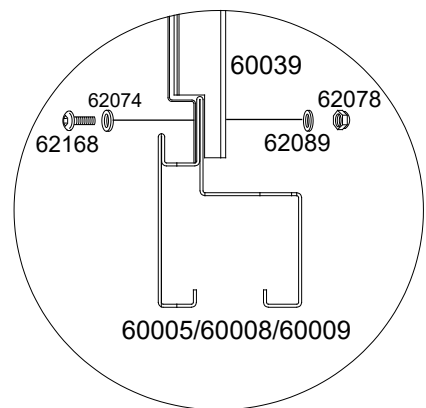
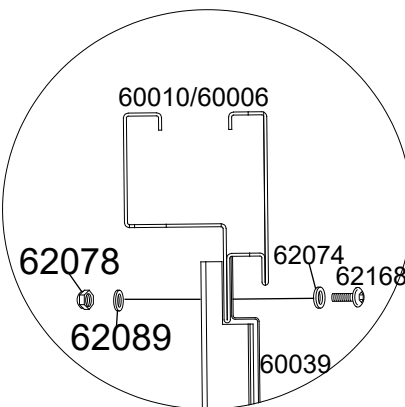
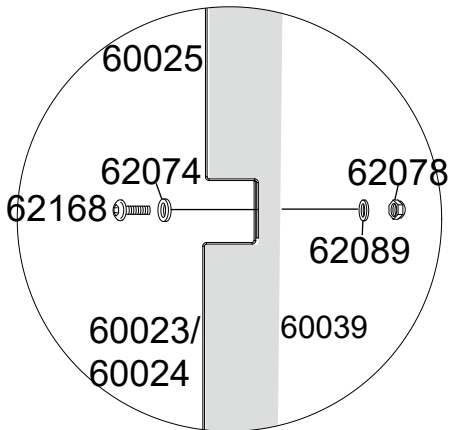
10

 60007*1	 60006*1	M5*10  62071*8	M5  62074*8	M6*10  62072*18	M6  62075*10
 60031*1	M5  62078*8	M5  62089*8			

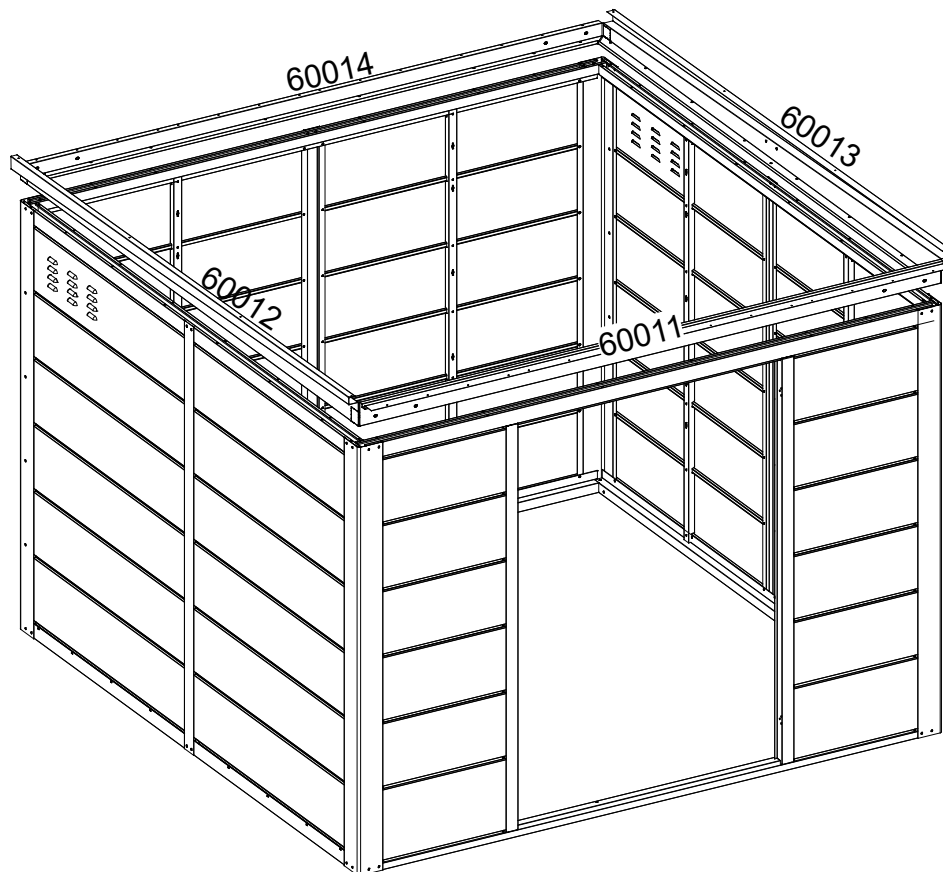
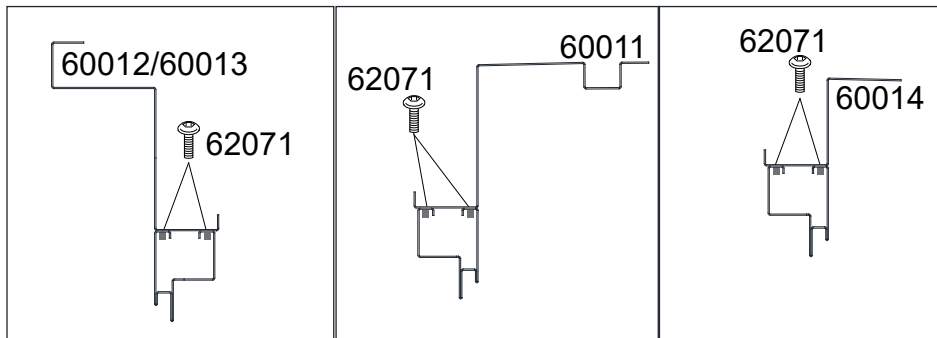
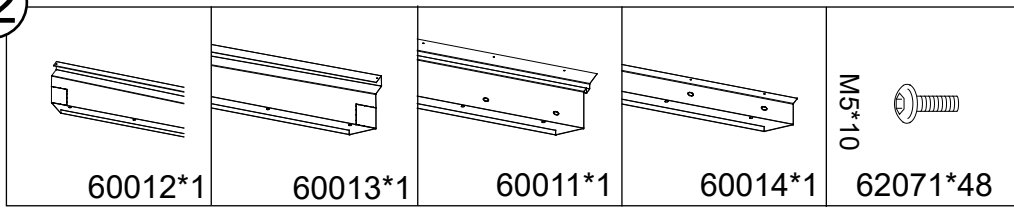


11

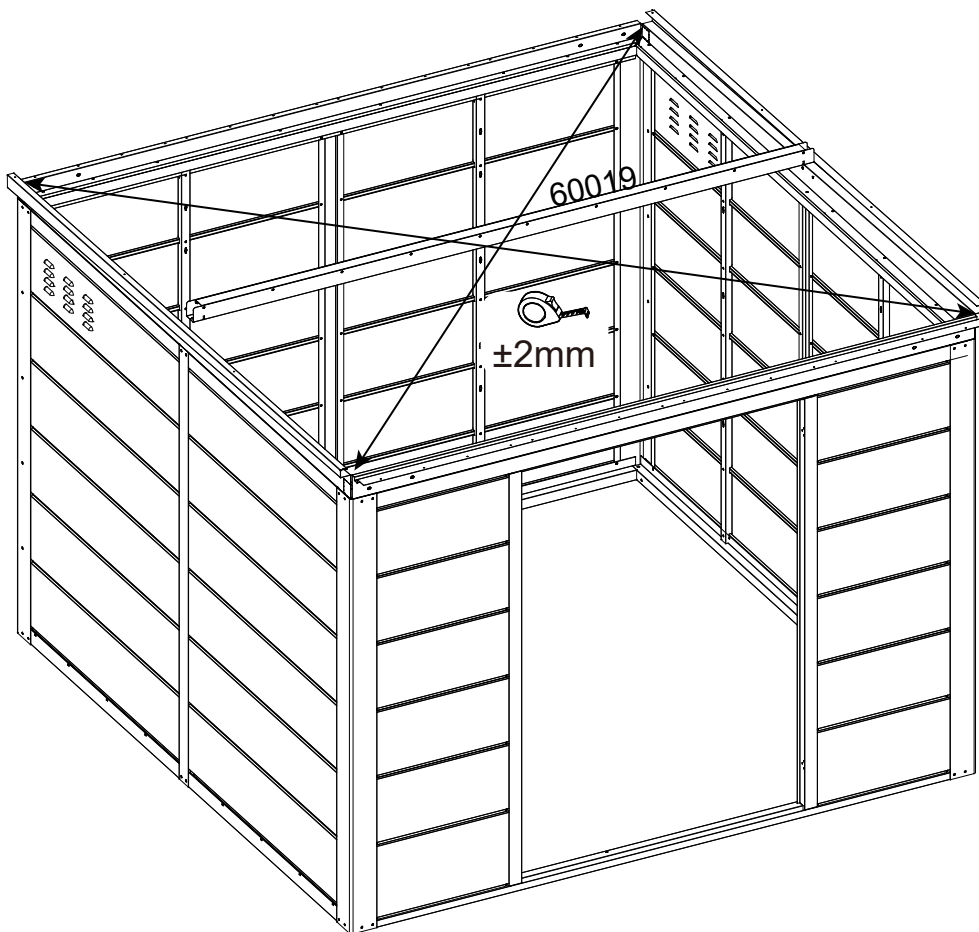
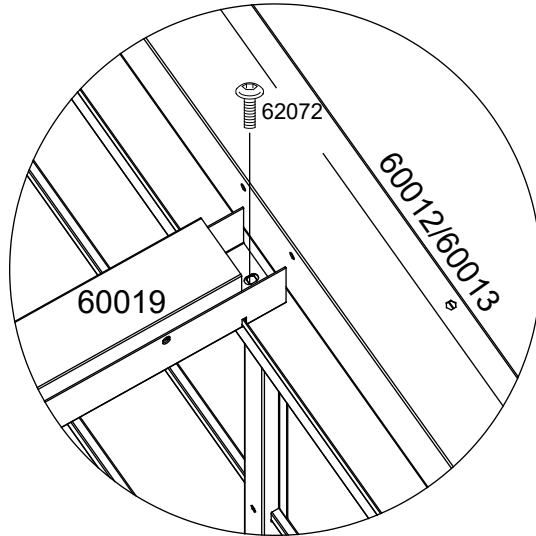
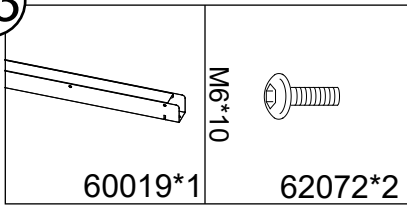
	M5*25 	M5 	M5 	M5
60039*6	62168*42	62074*42	62089*42	62078*42



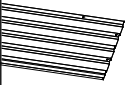

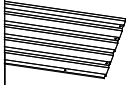
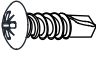
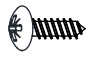

12

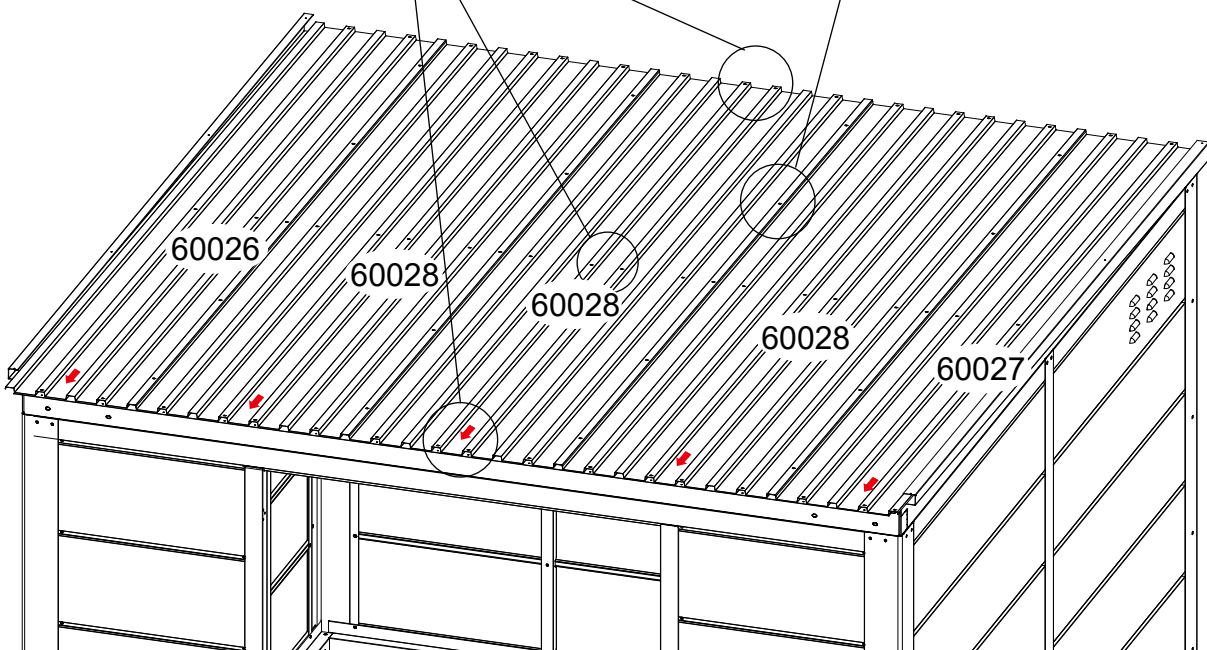
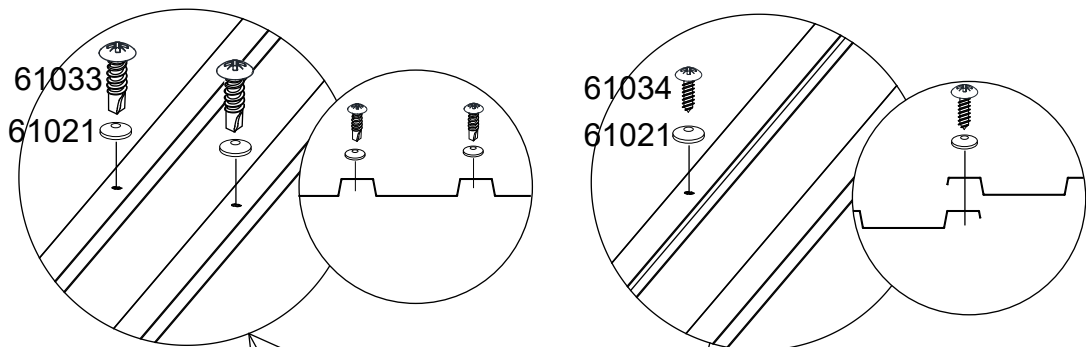
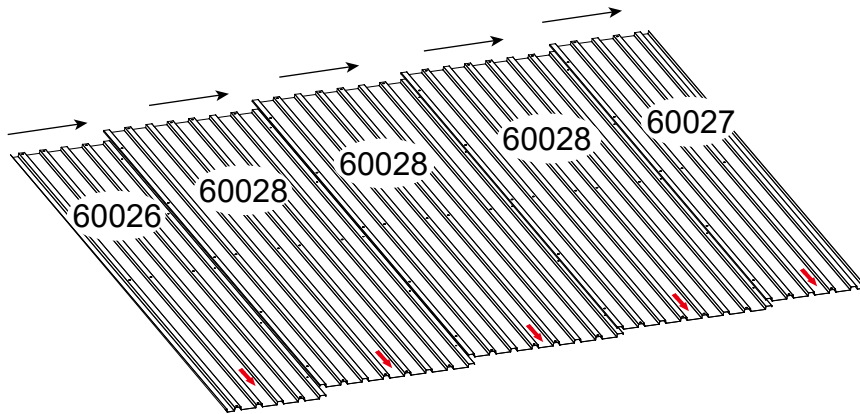


13

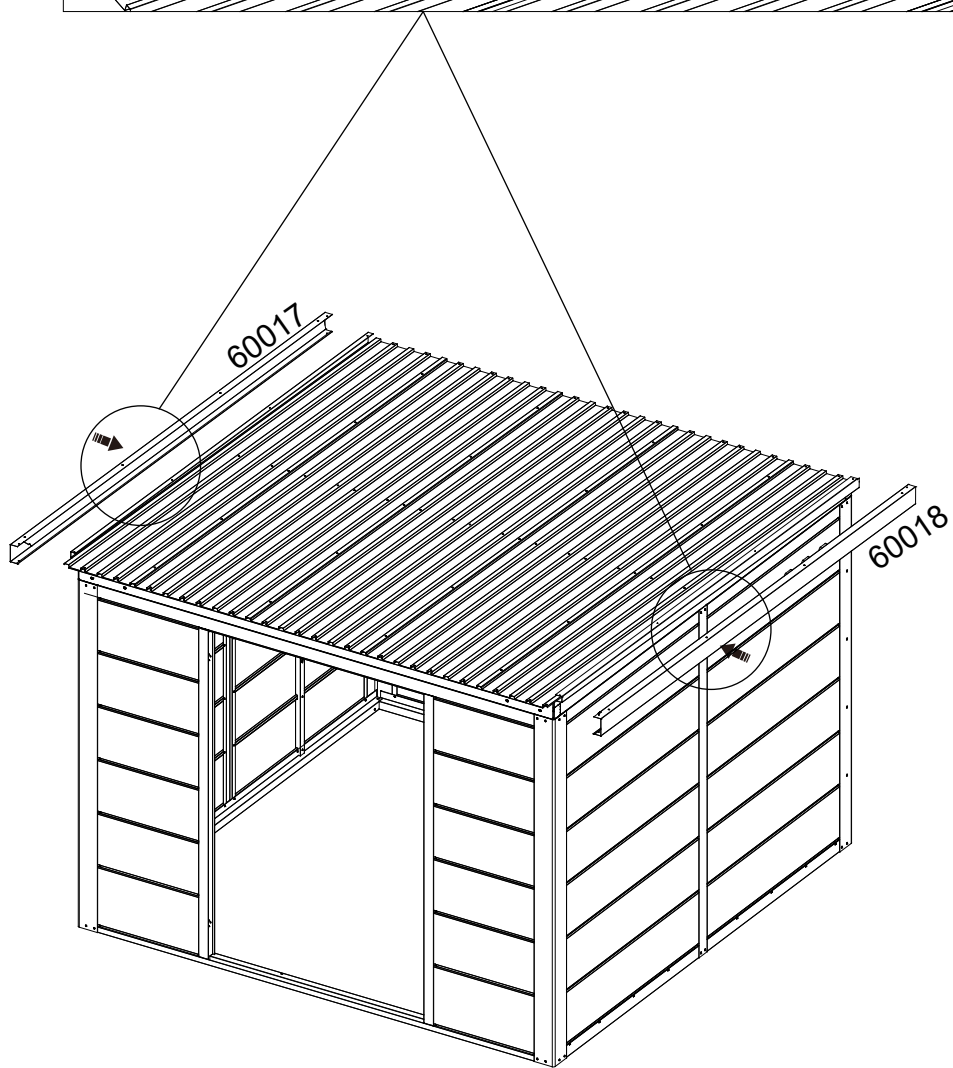
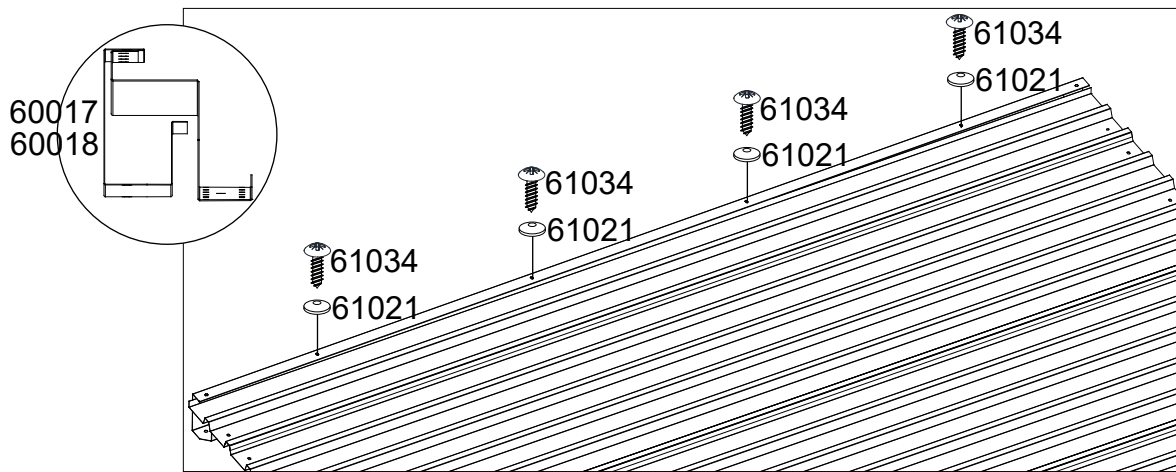
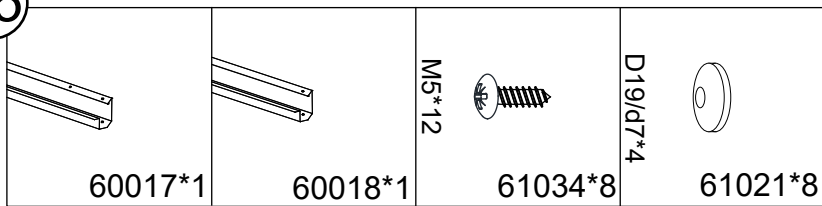


14



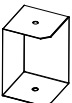


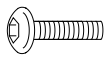


			M5*25 	M5*12 	D19/D7*4 
60026*1	60028*3	60027*1	61033*48	61034*20	61021*68

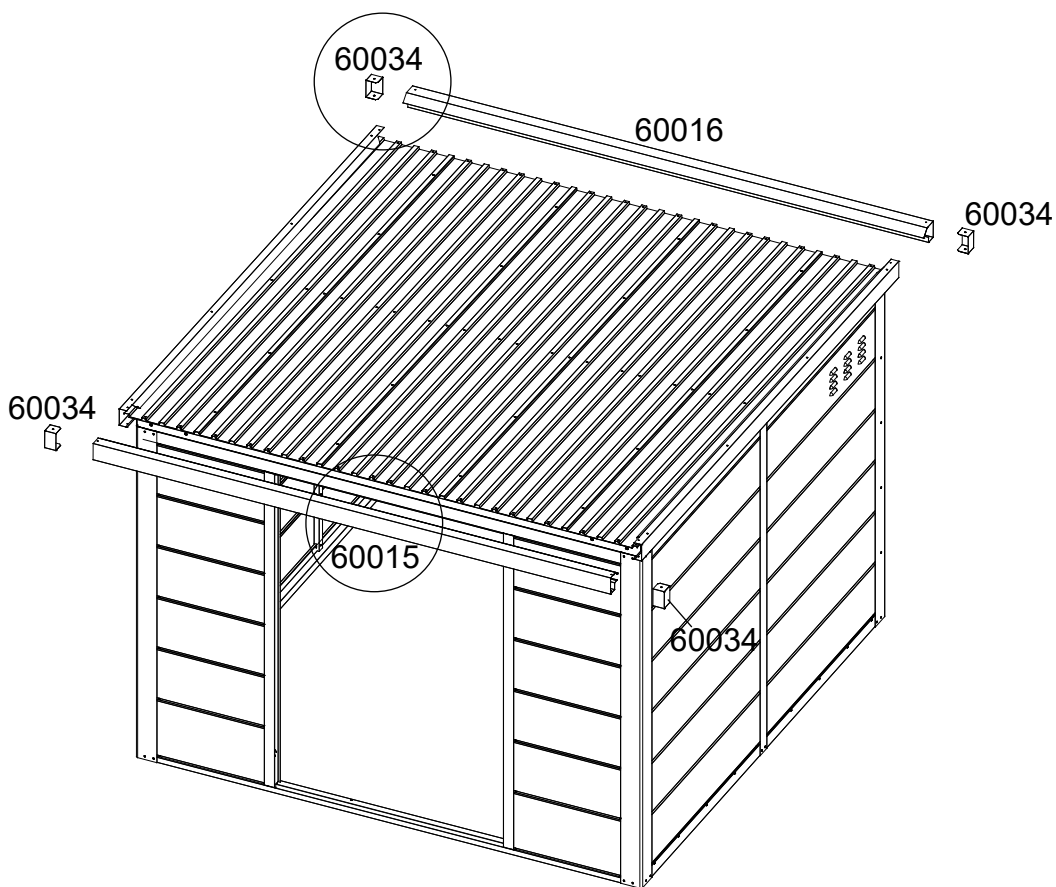
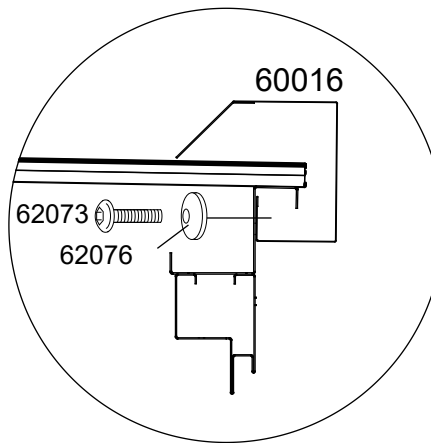
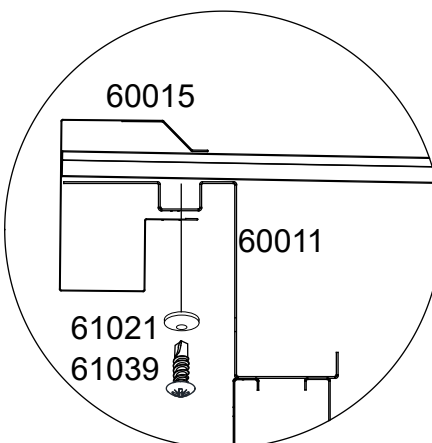
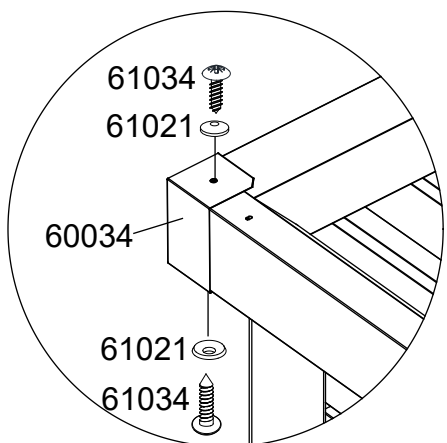


15

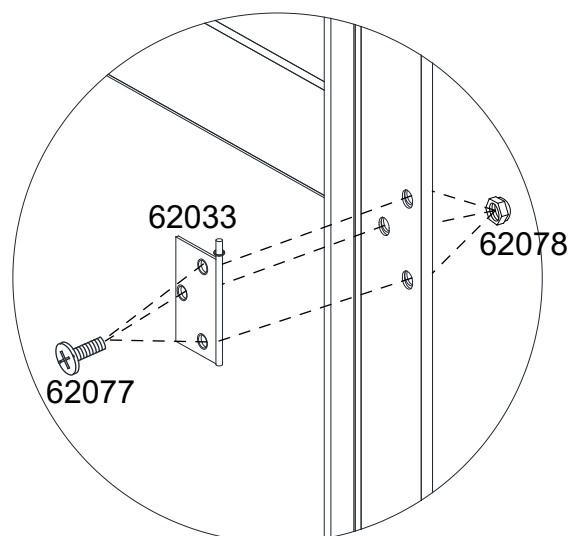
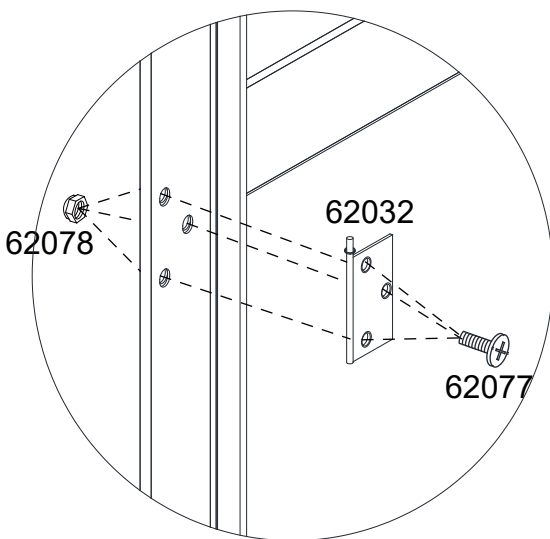
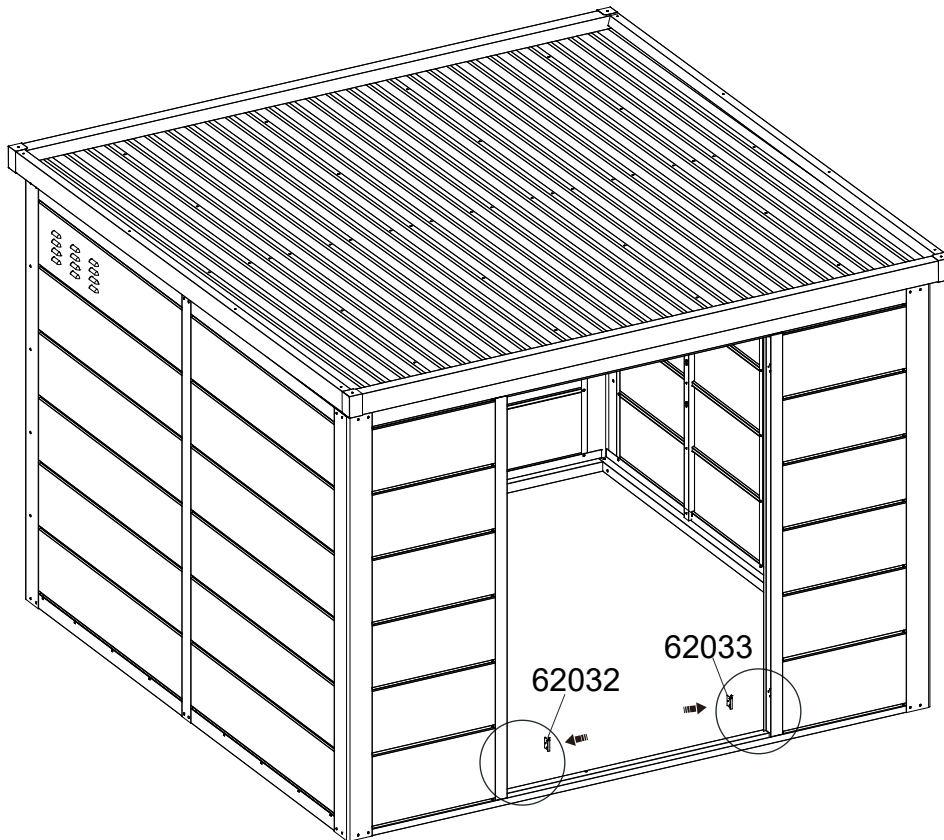
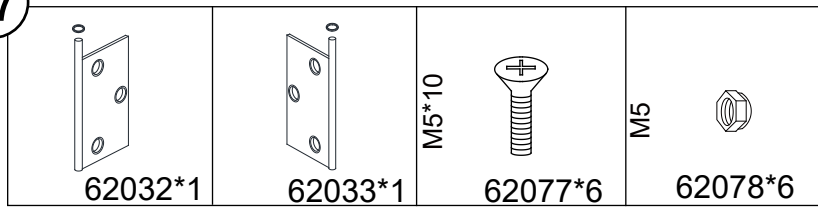


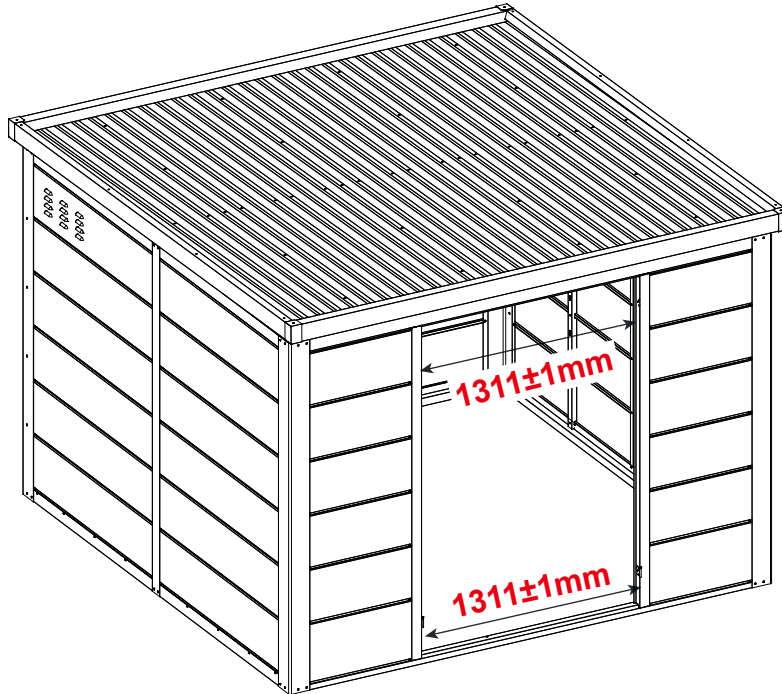
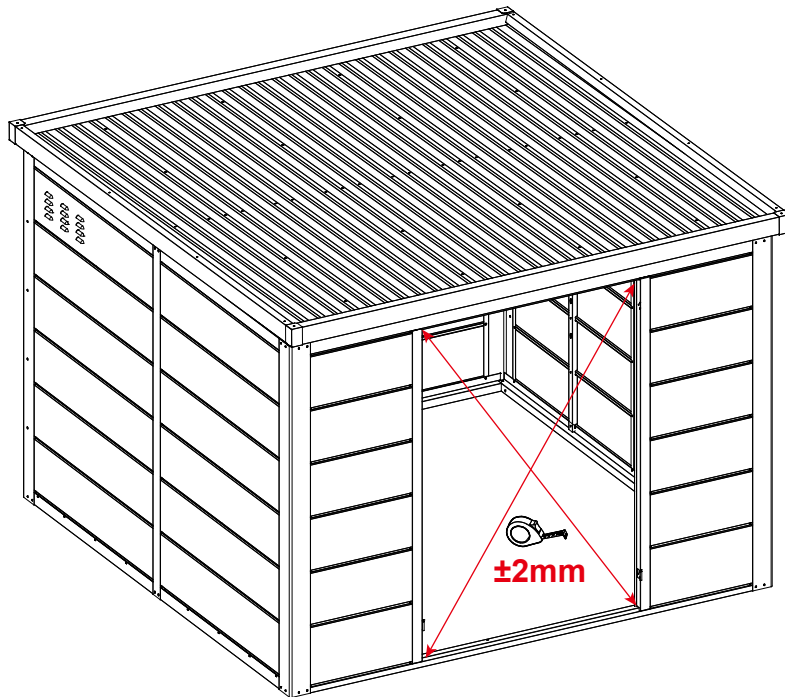
16

 60015*1	 60016*1	 60034*4	D19/d7*4  61021*13	M4*15  61039*5
M6*15  62073*3	D22/d7*4  62076*3	M5*12  61034*8		



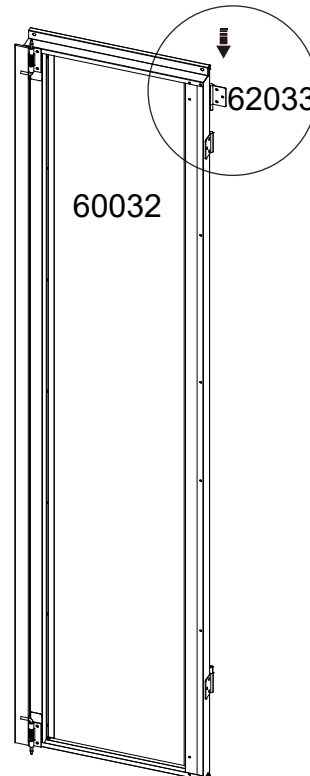
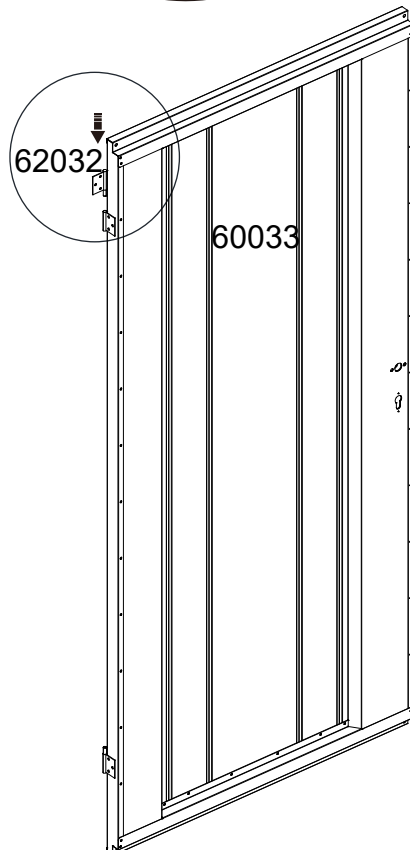
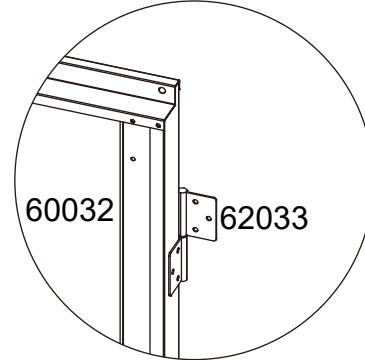
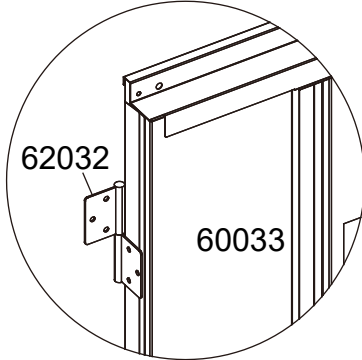
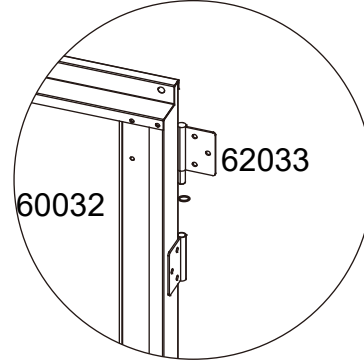
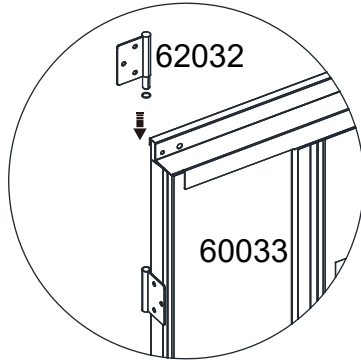
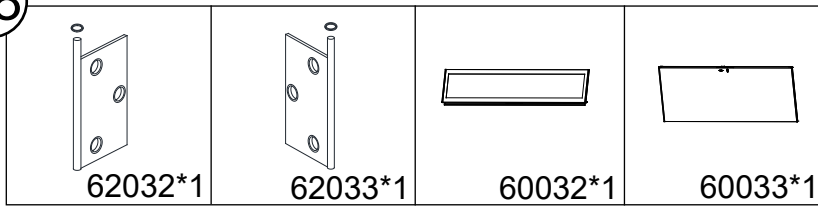
17

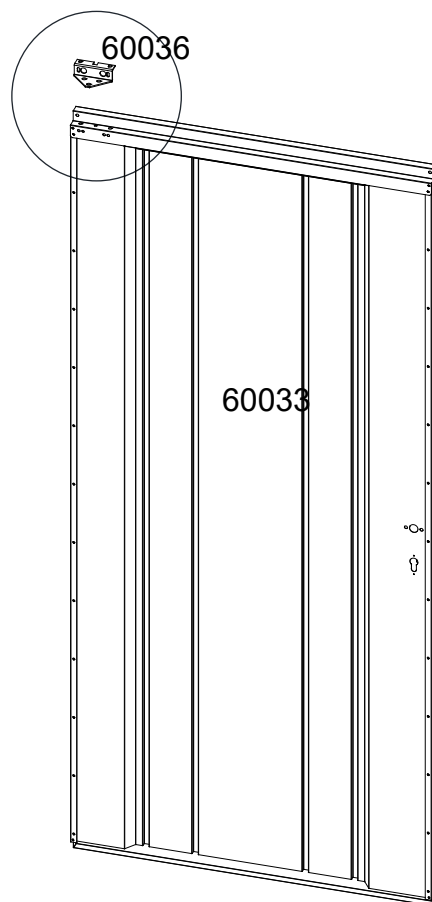
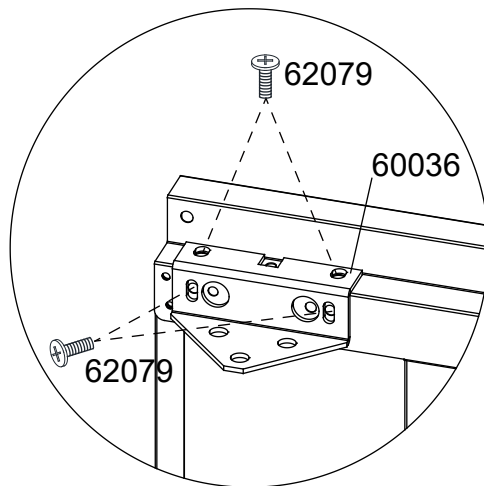
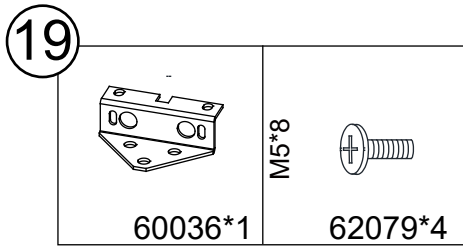




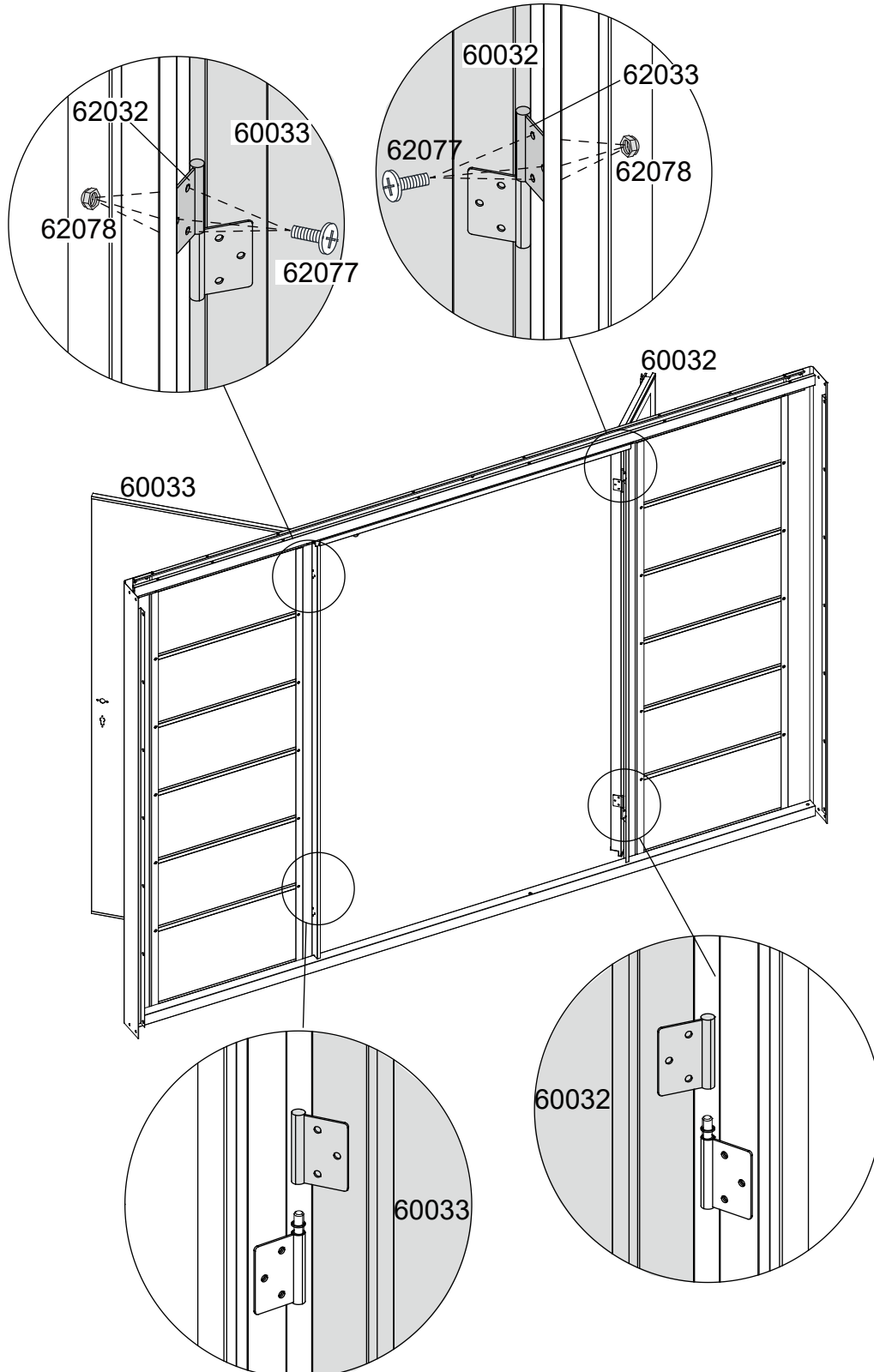
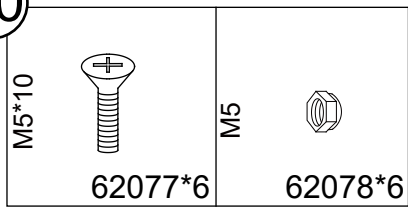
Nach dem Messen der Diagonale
die Tür einbauen

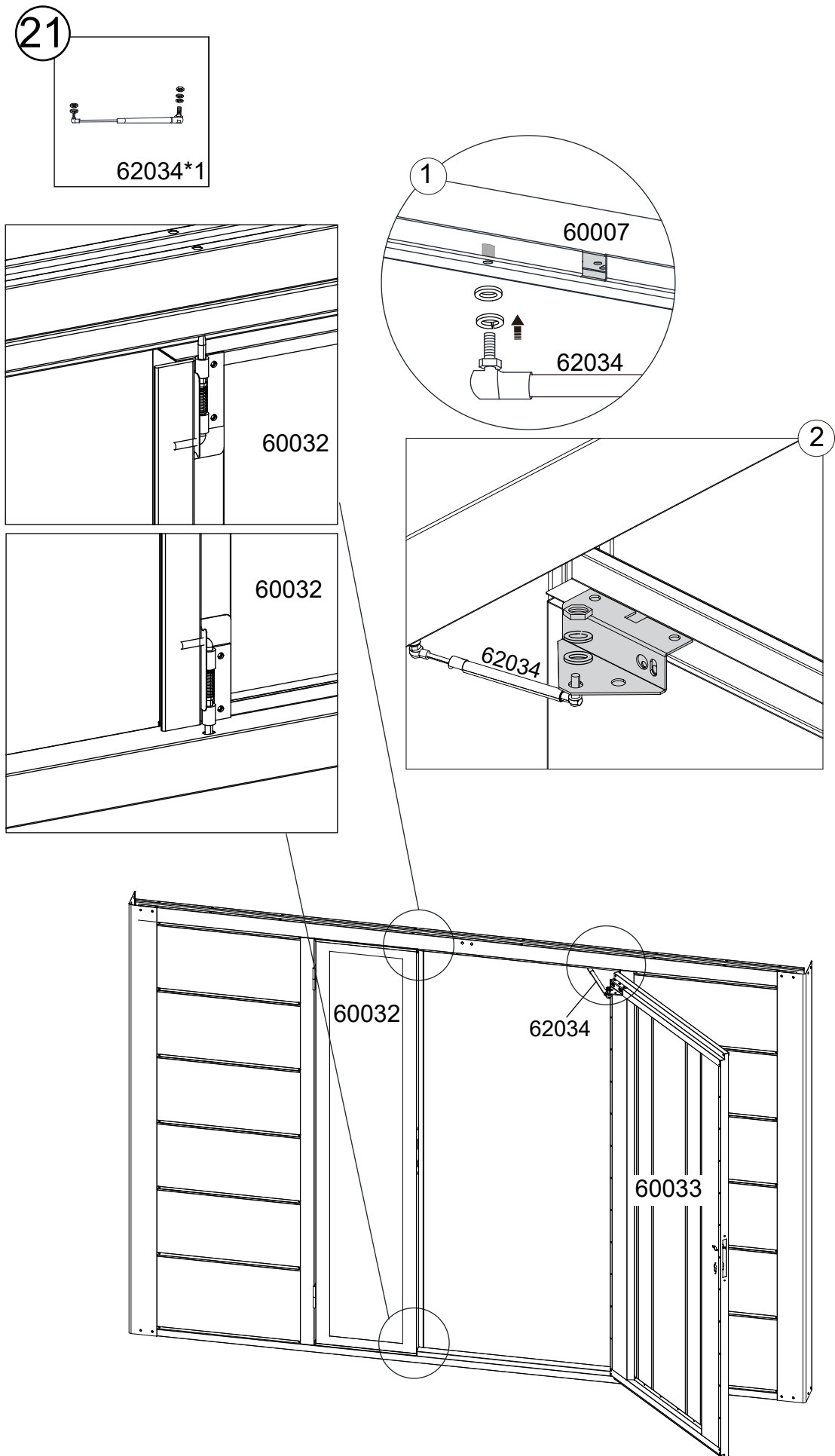
18






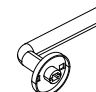



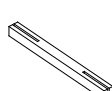
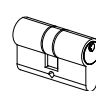
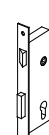






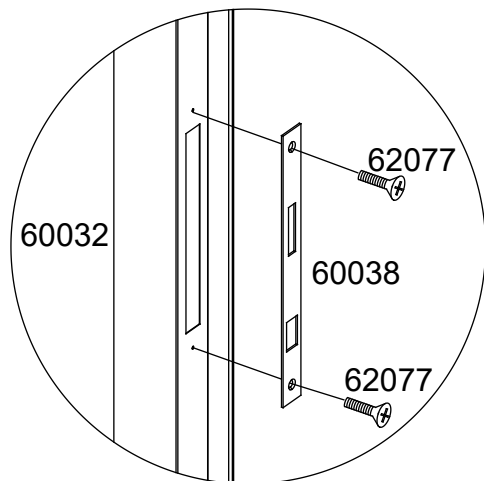
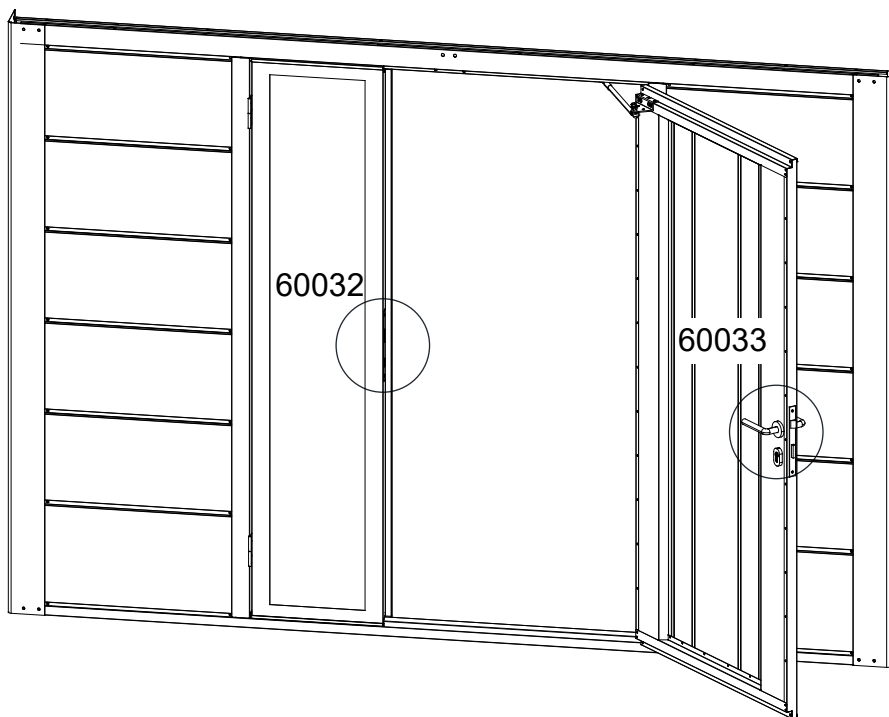
20

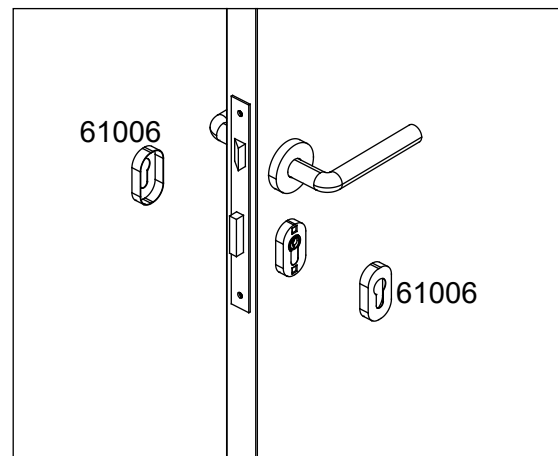
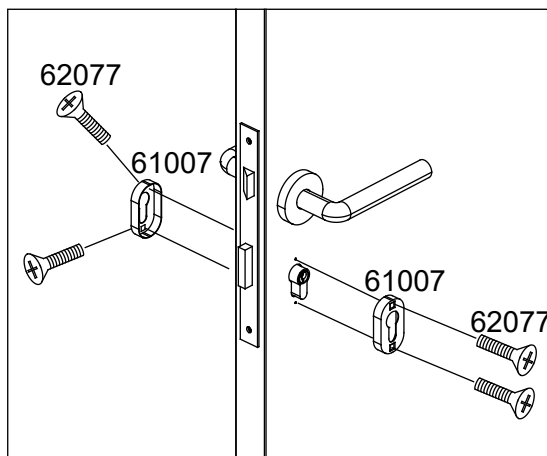
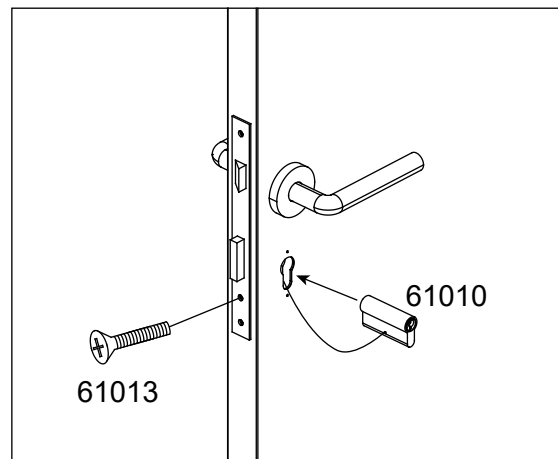
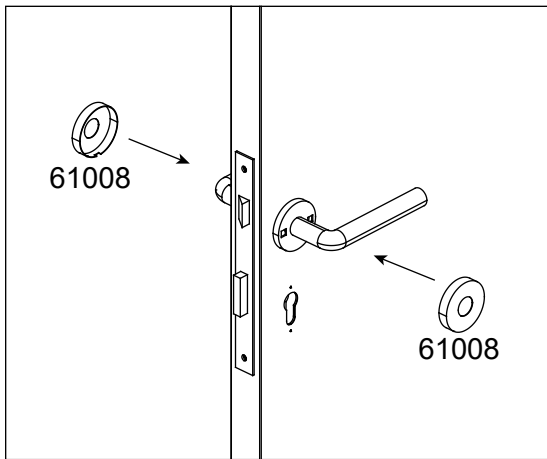
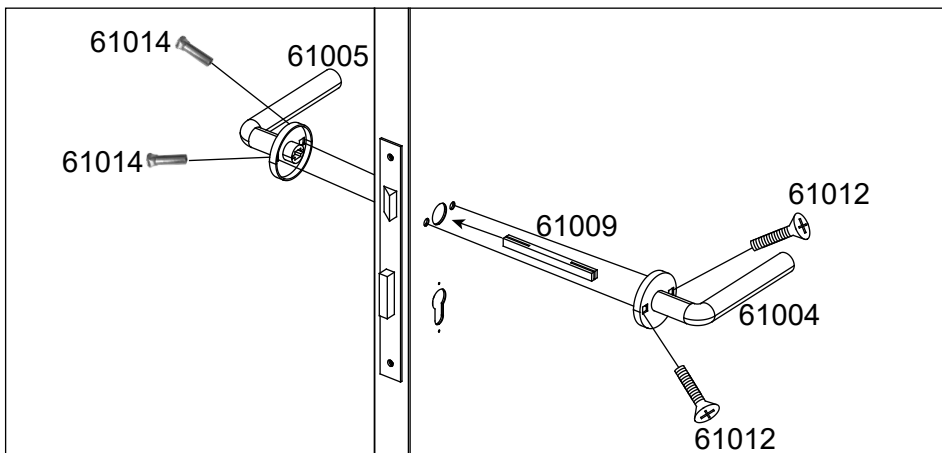
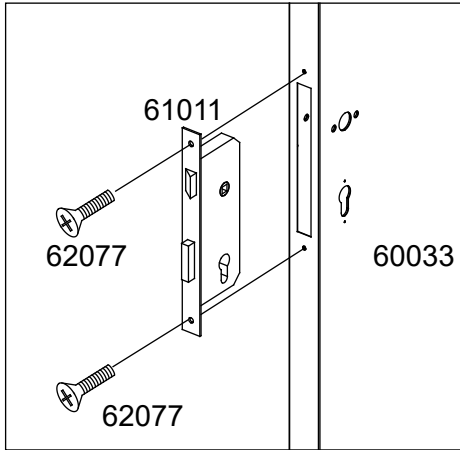


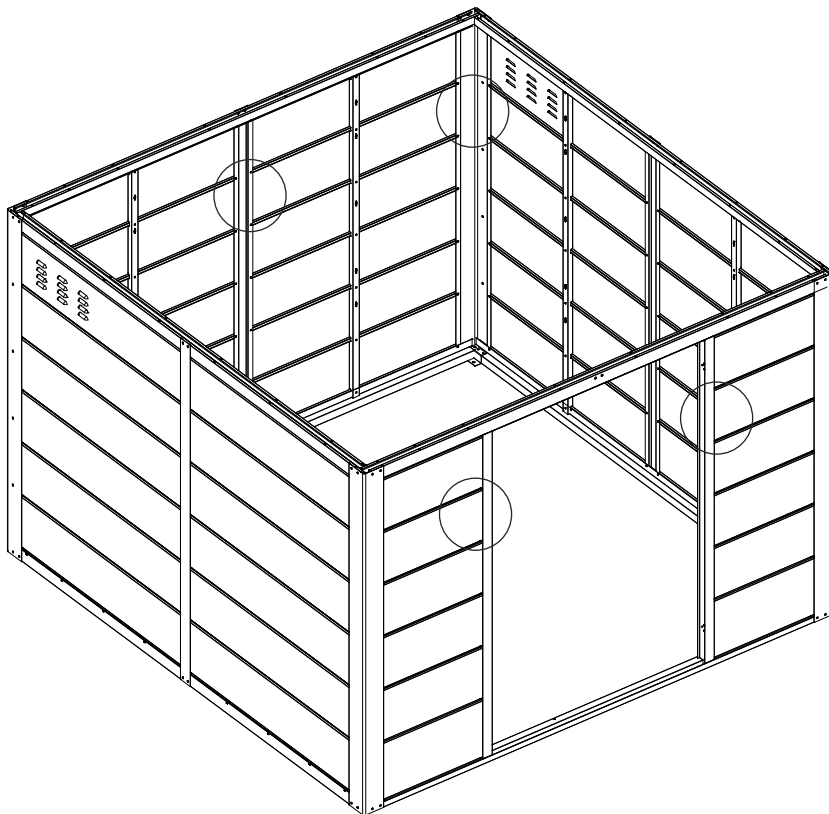
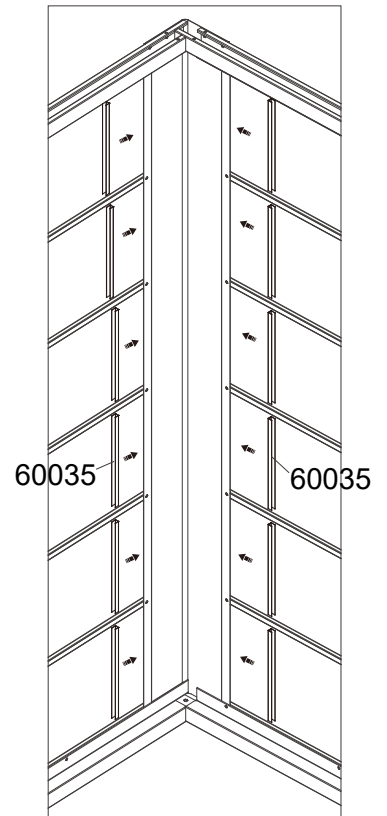
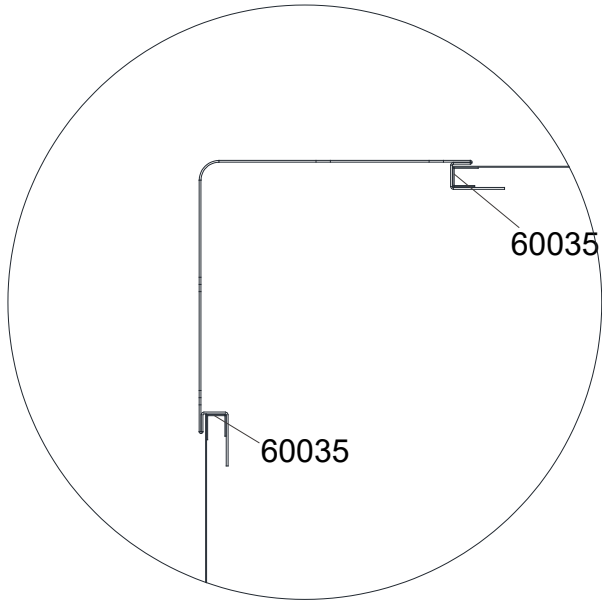
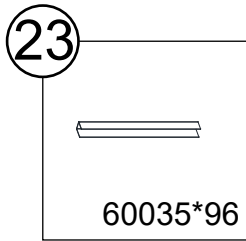


22

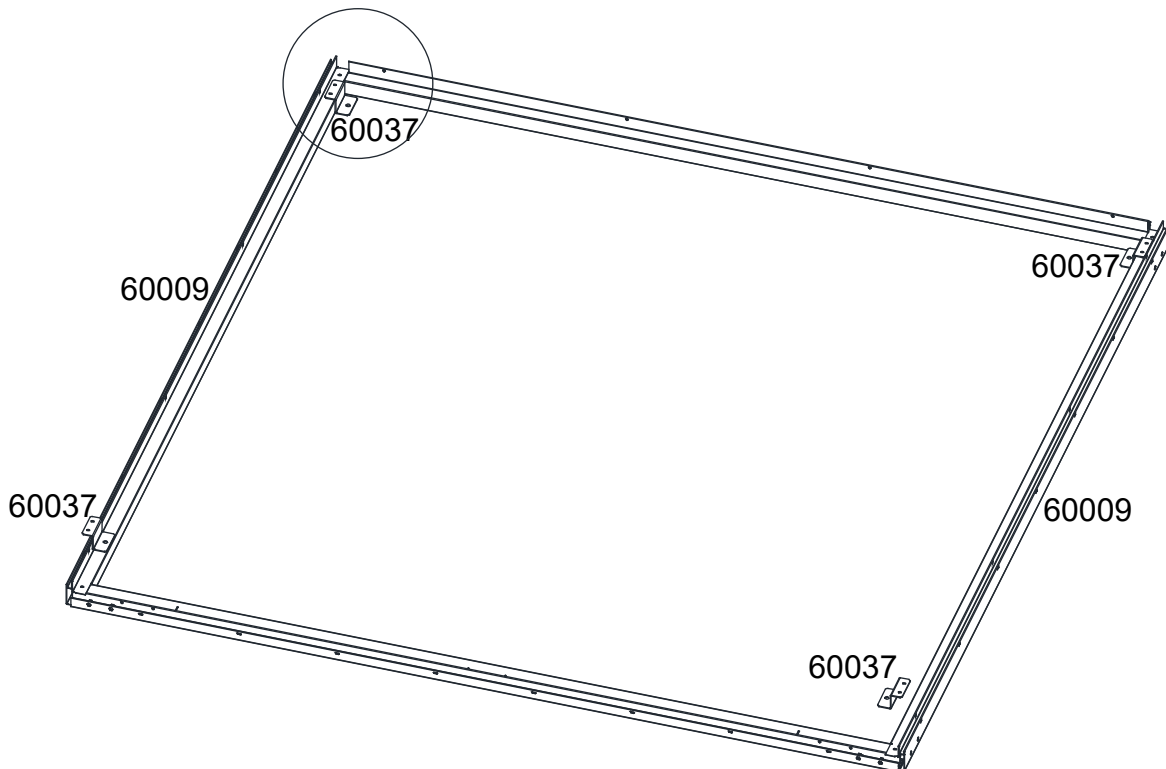
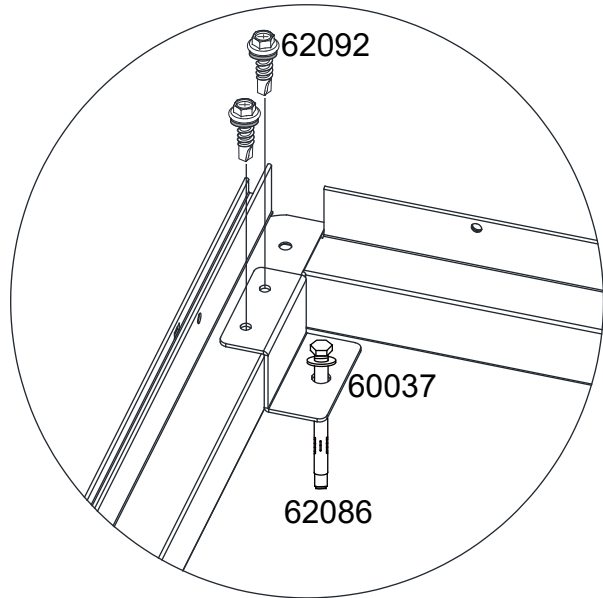
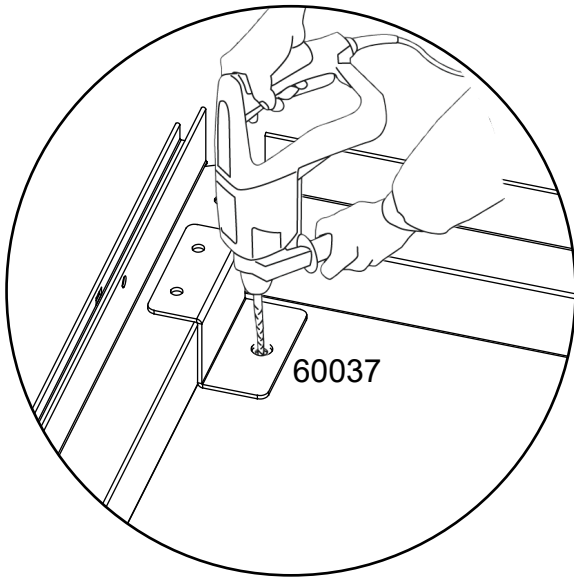
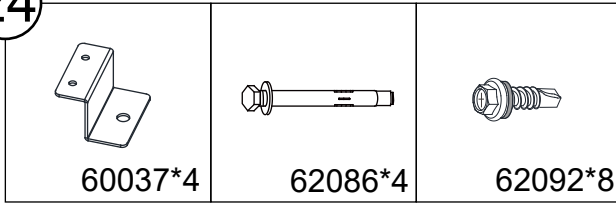
 60038*1	M5*10  62077*2	 61004*1	 61005*1	 61006*2	 61007*2
 61008*2	 61009*1	 61010*1	 61011*1	M5*35  61012*2	M5*50  61013*1
 61014*2	M5*10  62077*6				

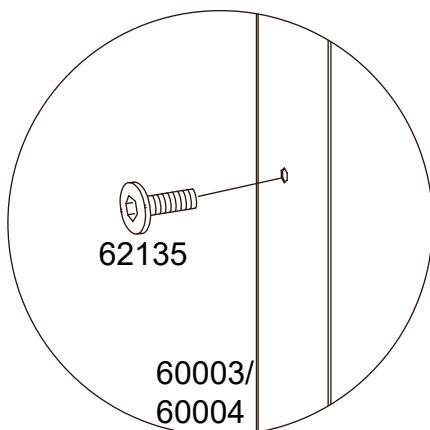
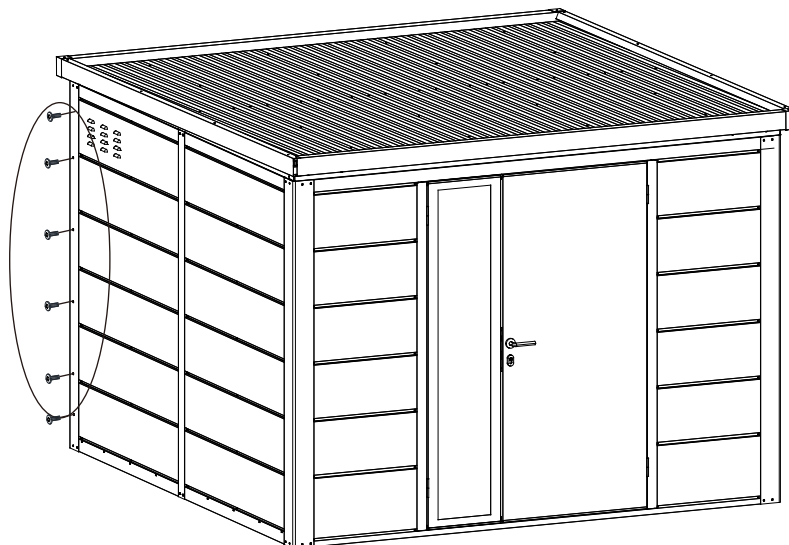
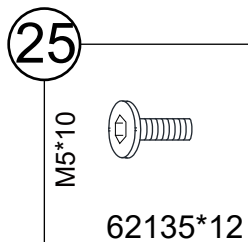






24





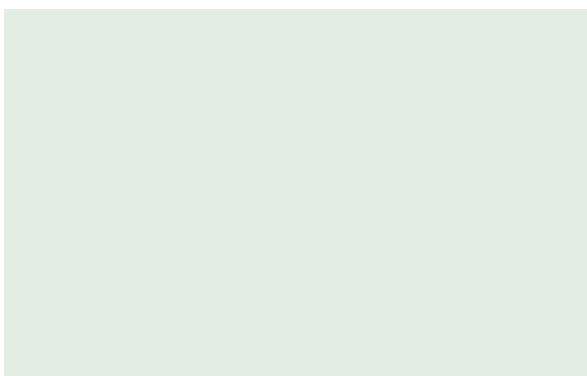
Falls an den Seiten des Gartenhauses weiteres Zubehör angebracht werden soll, müssen die vorgebohrten Löcher an der Säule 60003/60004 nicht mit Schrauben befestigt werden. Falls kein weiteres Zubehör an den Seiten des Gartenhauses angebracht werden soll, befestigen Sie bitte die vorgebohrten Löcher an der Säule 60003/60004 mit Schrauben.

Technische Daten & Aufbauanleitung



Artikelnummer:

451 440



Kontrolliert durch:

Empty rectangular box for signature or control.

Übersicht von Fundamenttypen für Gerätehäuser

1. Punktfundament

- Beschreibung: Betonierte Punkte an den Ecken und in der Mitte der Wände.
- Vorteile: Kostengünstig, einfacher Aufbau.
- Nachteile: Weniger stabil bei unebenem Boden.

2. Streifenfundament

- Beschreibung: Betonstreifen unter den tragenden Wänden.
- Vorteile: Gute Lastverteilung, für größere Gerätehäuser geeignet.
- Nachteile: Höherer Materialaufwand.

3. Plattenfundament (Bodenplatte)

- Beschreibung: Durchgehende Betonplatte unter dem gesamten Gerätehaus.
- Vorteile: Höchste Stabilität, guter Schutz vor Feuchtigkeit.
- Nachteile: Kostenintensiv, aufwendiger Einbau.

4. Fundamentrahmen

- Beschreibung: Vorgefertigter Metallrahmen, der mit Bodenankern fixiert wird.
- Vorteile: Schnell aufzubauen, mobil.
- Nachteile: Geringere Stabilität, Schutz vor Feuchtigkeit erforderlich.

5. Pflastersteine oder Terrassenplatten

- Beschreibung: Pflastersteine oder Terrassenplatten als Untergrund.
- Vorteile: Optisch ansprechend, einfach zu verlegen.
- Nachteile: Benötigt ebene Fläche, kann sich verschieben.

Sicherheitshinweise

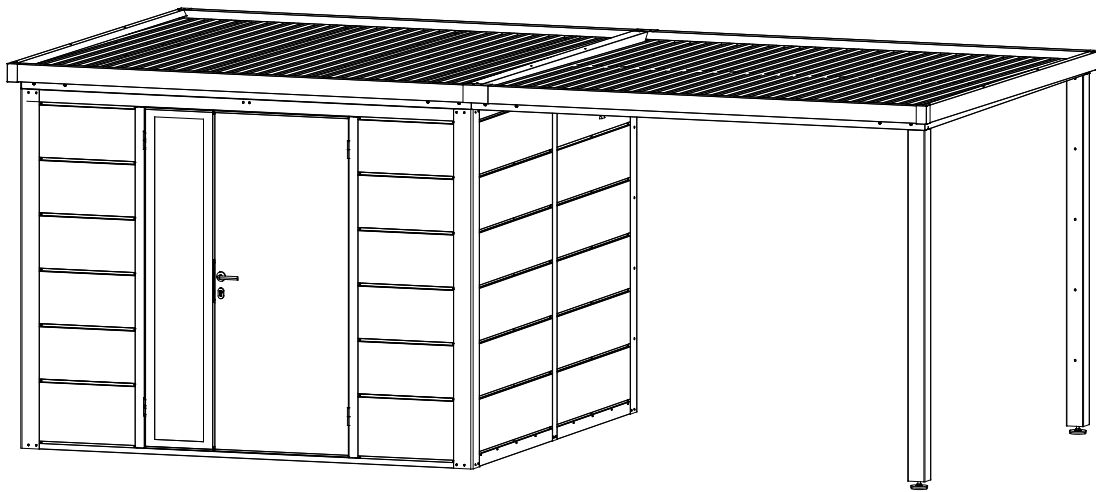
1. Untergrund prüfen: Stellen Sie sicher, dass der Untergrund tragfähig, eben und frostsicher ist.
2. Genehmigungen: Prüfen Sie, ob eine Baugenehmigung erforderlich ist, insbesondere bei größeren Gerätehäusern.
3. Schutzausrüstung: Tragen Sie beim Arbeiten mit Beton und schweren Teilen Schutzhandschuhe, Sicherheitsschuhe und ggf. einen Helm.
4. Verankerung: Gerätehäuser müssen ausreichend gegen Wind und Sturm gesichert werden.

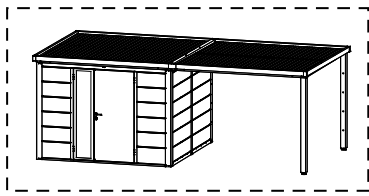
Tipps für die korrekte Montage

1. Vorbereitung: Lesen Sie die Aufbauanleitung sorgfältig durch und sortieren Sie alle Teile vor dem Aufbau.
2. Wasserwaage verwenden: Stellen Sie sicher, dass das Fundament absolut waagrecht ist, um eine verzugsfreie Montage zu gewährleisten.
3. Feuchtigkeitsschutz: Verwenden Sie eine Dampfsperre oder Bitumenfolie unter dem Fundament, um aufsteigende Feuchtigkeit zu verhindern.
4. Entwässerung: Stellen Sie sicher, dass Regenwasser vom Fundament abfließen kann, um Korrosion zu vermeiden.
5. Zusatzanker: Verwenden Sie bei windanfälligen Standorten zusätzliche Bodenanker oder Betonanker für eine höhere Standfestigkeit.
6. Rechtwinkligkeit prüfen: Messen Sie die Diagonalen des Bodenrahmens und stellen Sie sicher, dass sie gleich lang sind. Nur so ist gewährleistet, dass das Gerätehaus exakt rechtwinklig aufgebaut wird.
7. Nachhaltige Pflege: Kontrollieren Sie das Gerätehaus regelmäßig auf Roststellen und behandeln Sie diese sofort.

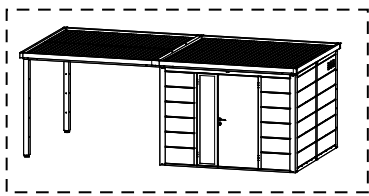
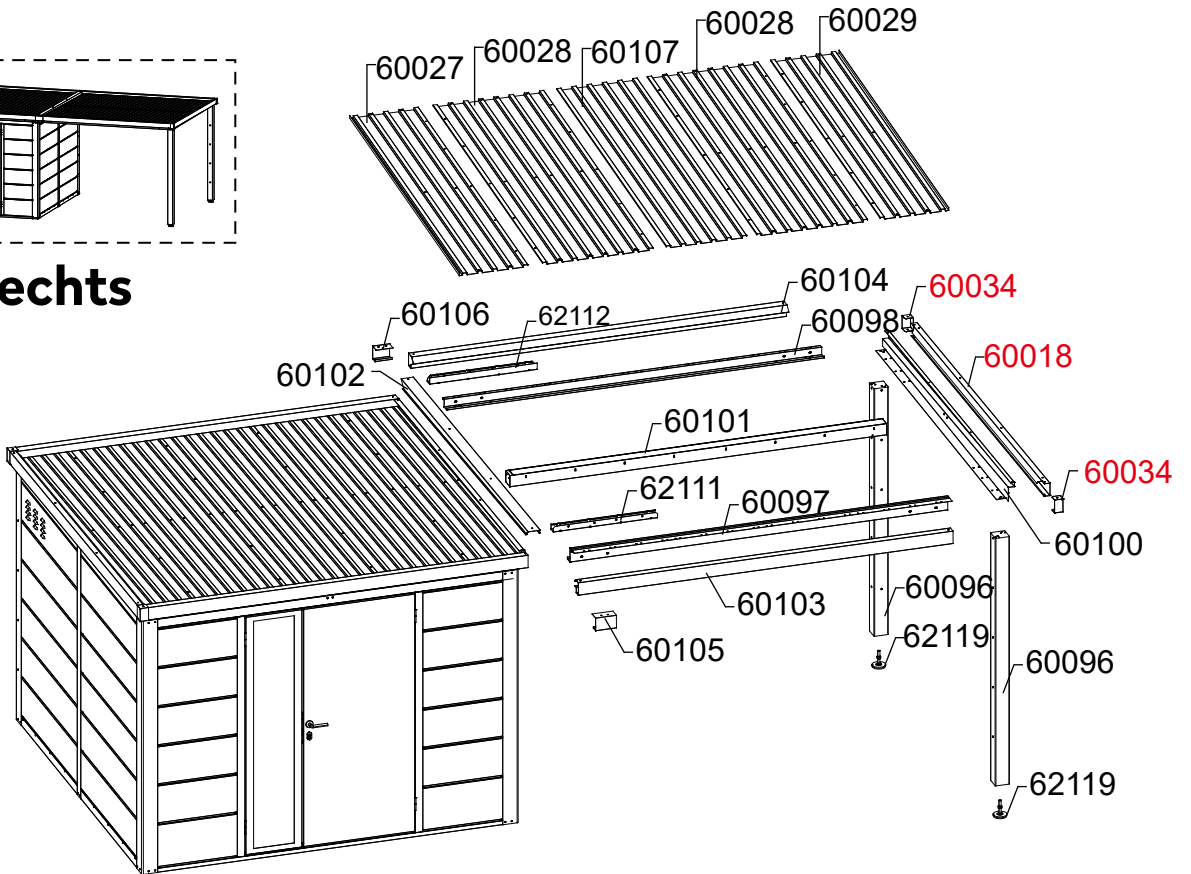
Diese Übersicht hilft Ihnen, das passende Fundament für Ihr Gerätehaus auszuwählen und die Montage sicher und präzise durchzuführen.

Terrasse Gerätehäuser

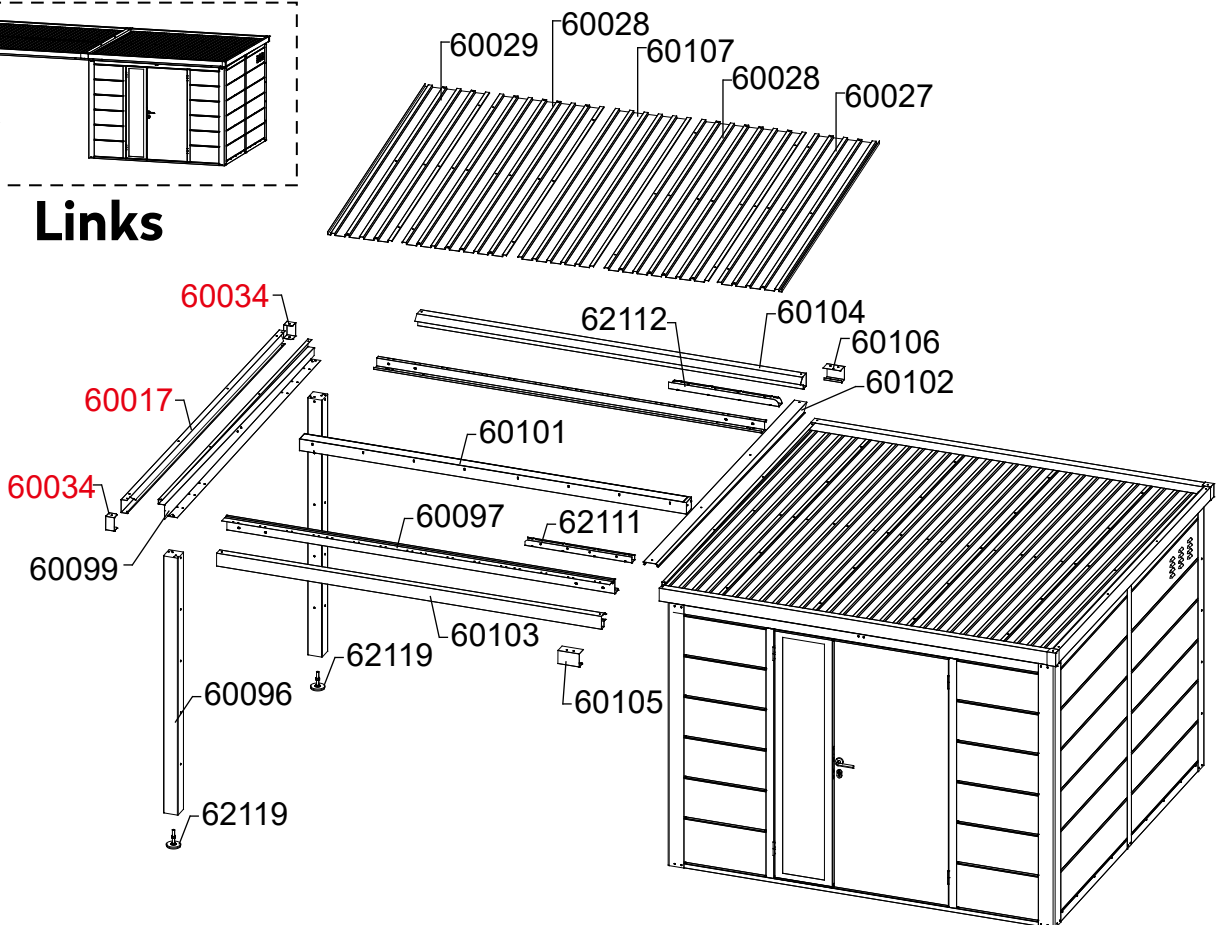


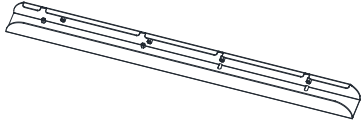
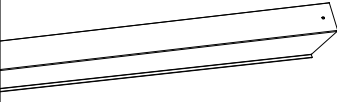
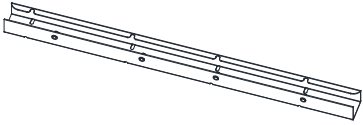

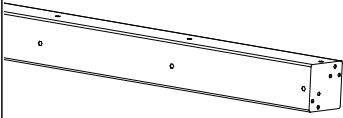
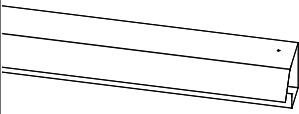
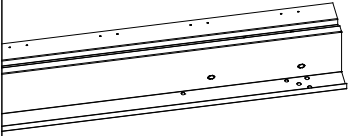
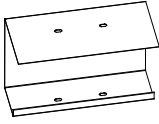
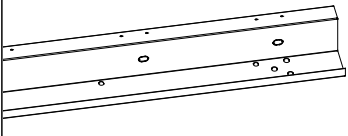
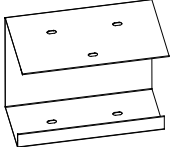
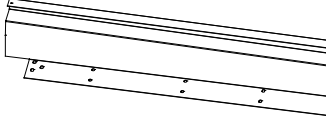
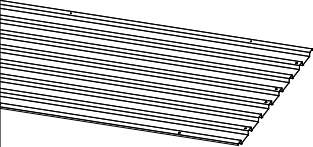
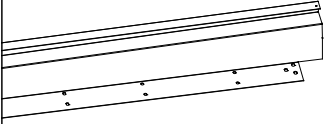
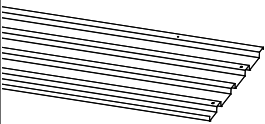
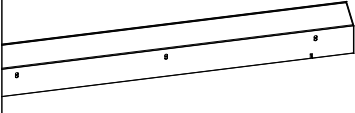
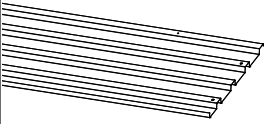
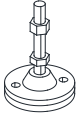
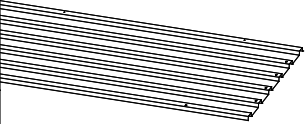


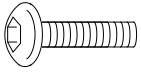


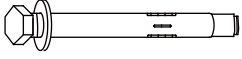


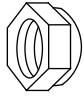
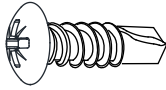
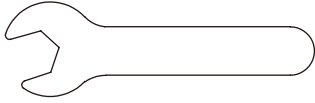
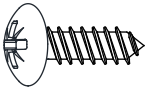
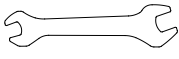
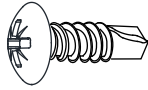

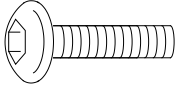

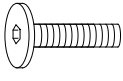
Rechts



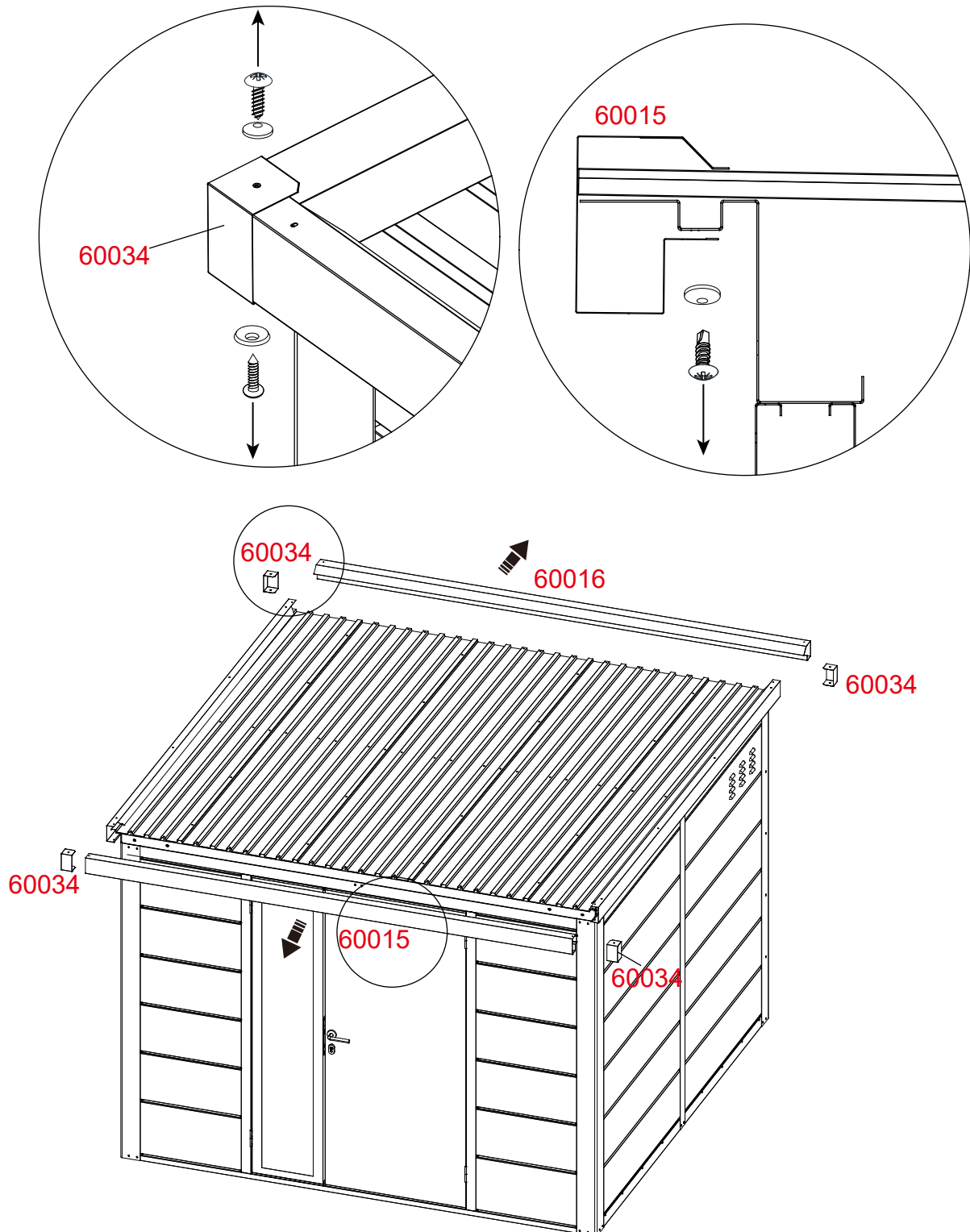
Links



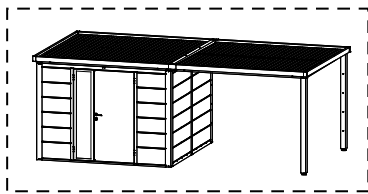
62111		x1	60102		x1
62112		x1	60103		x1
60096		x2	60104		x1
60097		x1	60105		x1
60098		x1	60106		x1
60099		x1	60028		x2
60100		x1	60027		x1
60101		x1	60029		x1
62119		x2	60107		x1

62071	 M5*10	x20	62084	 4#	x1
62075	 M6	x12	62086	 M8*100	x4
61021	 D19/d7*4	x85	62087	 10-14#	x1
62078	 M5	x8	61033	 M4*25	x37
62159	 24#	x1	61034	 M4*12	x34
62081	 8-10#	x1	61039	 M4*15	x15
62082	 4#	x1	62073	 M6*15	x12
62068	 3#	x1	62135	 M5*10	x8

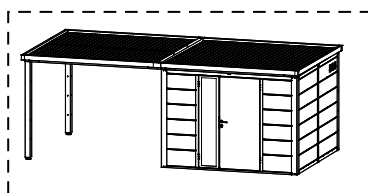
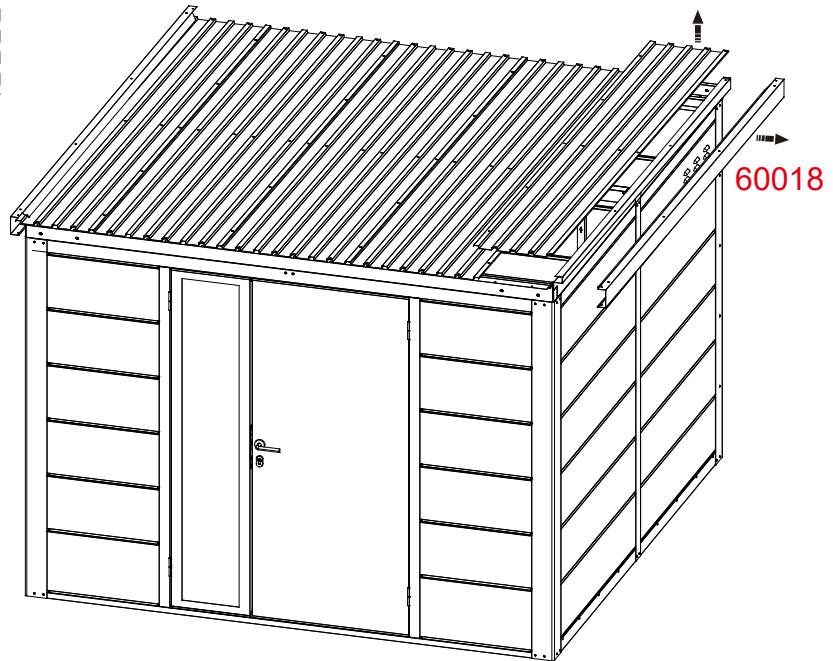
1 Nehmen Sie den Dachkranz ab:



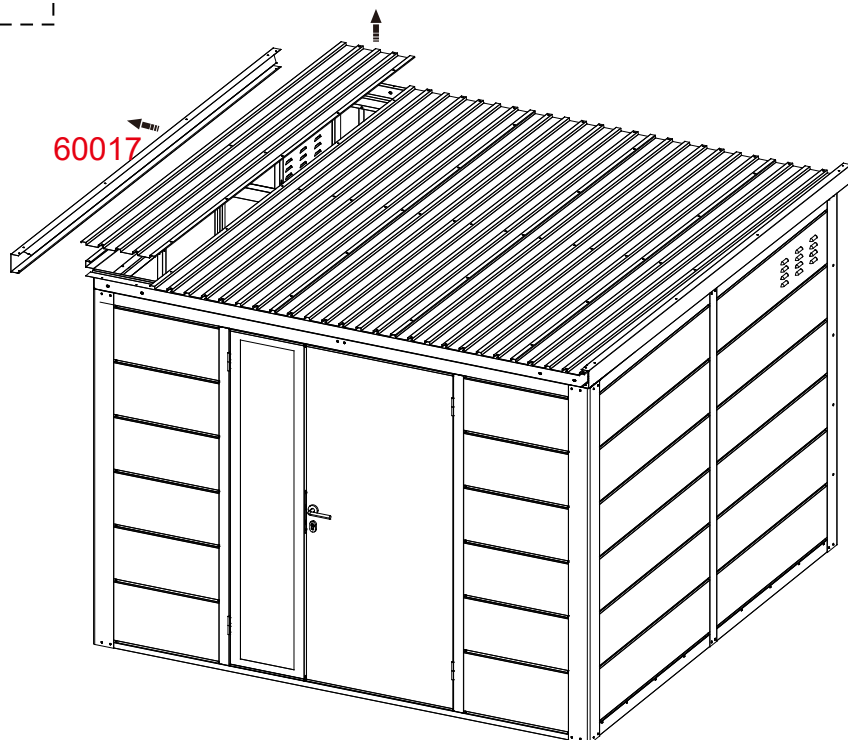
② Nehmen Sie den Dachkranz ab:



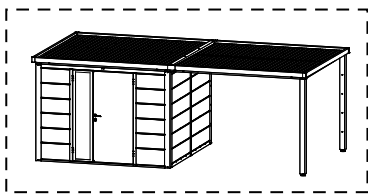
Rechts



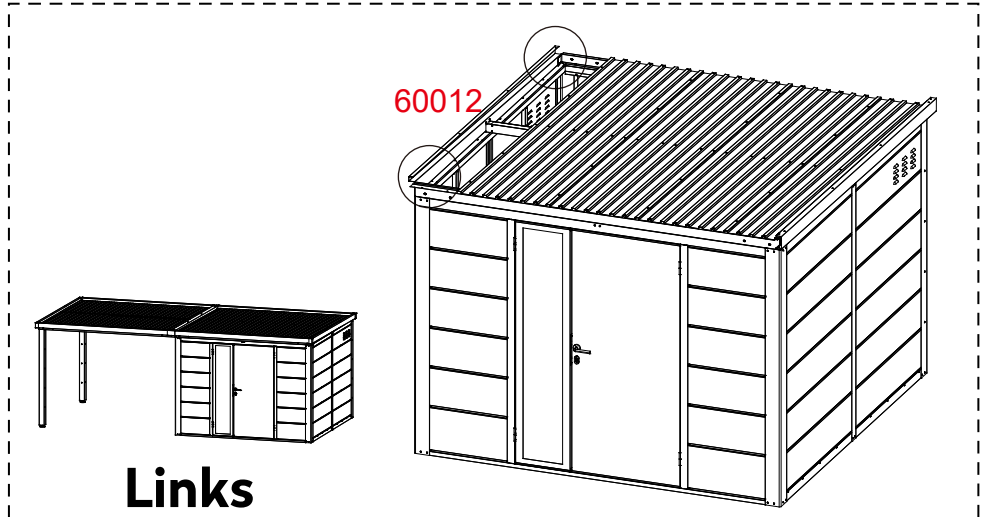
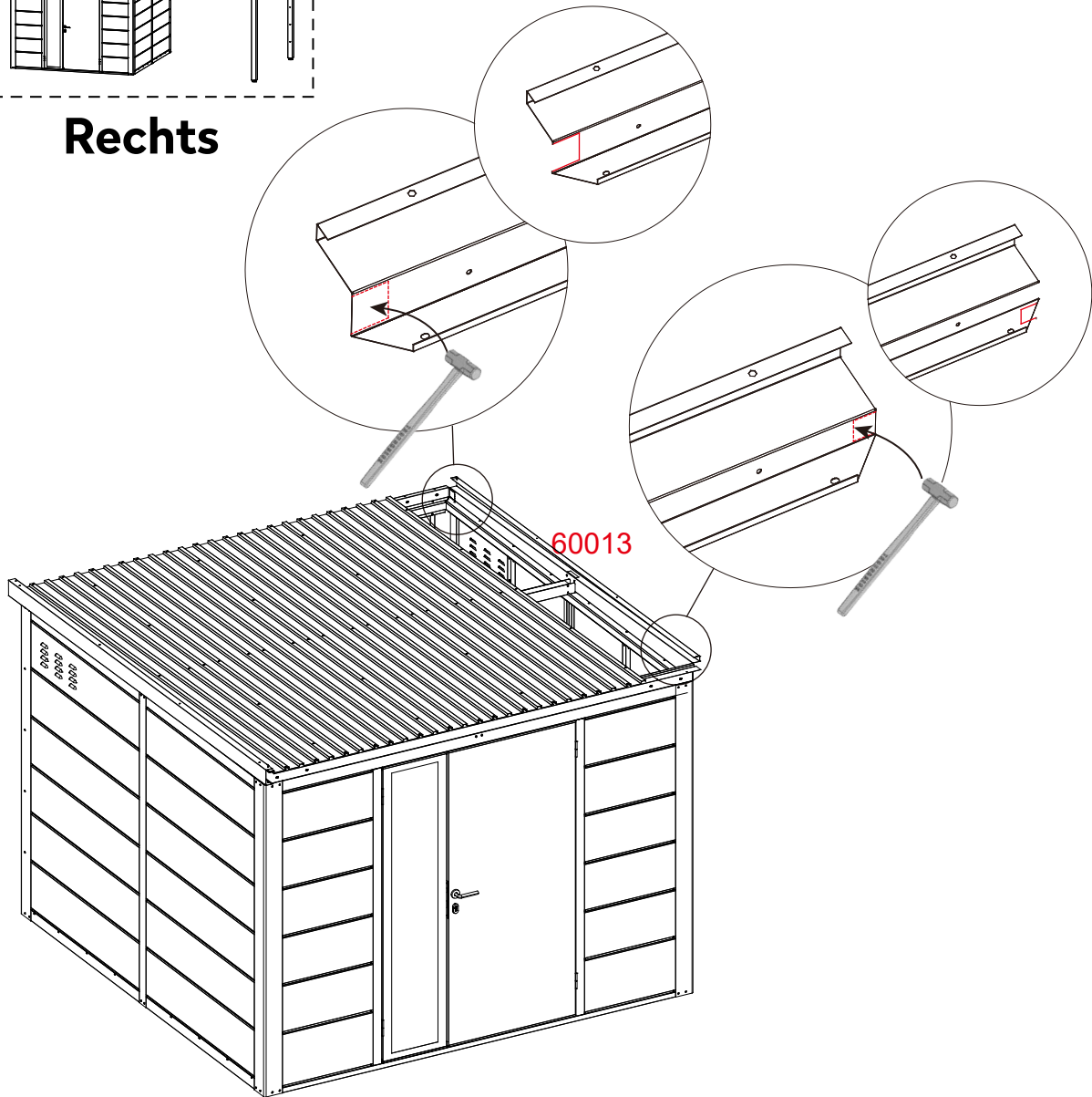
Links



3 Nehmen Sie den Dachkranz ab:

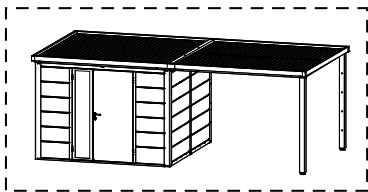


Rechts

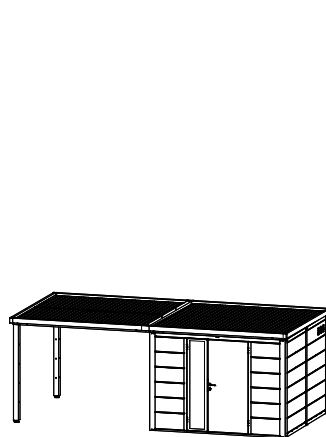
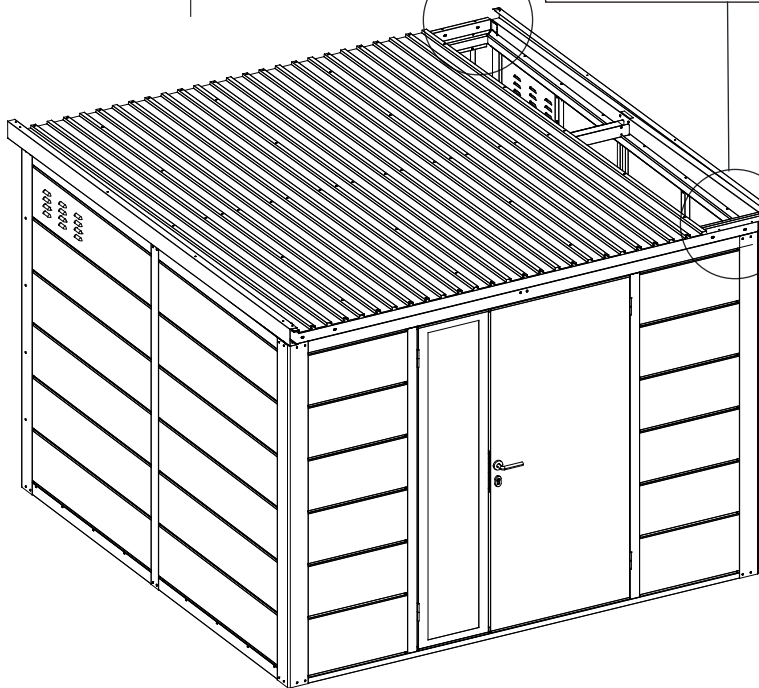
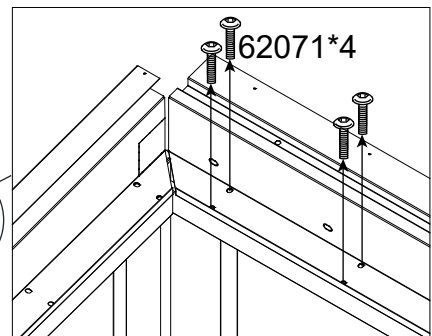
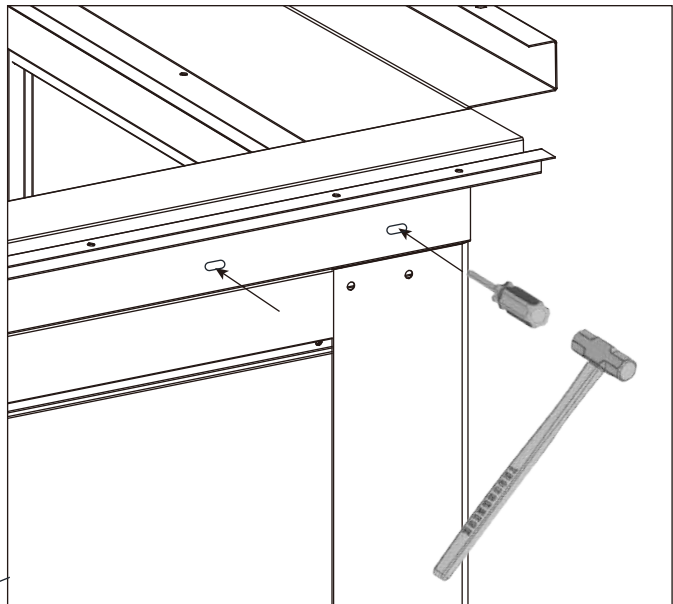
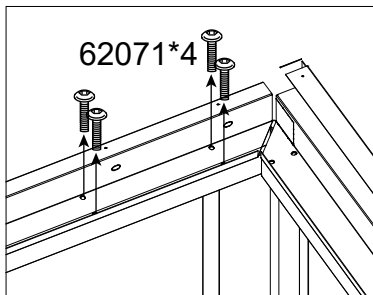


Links

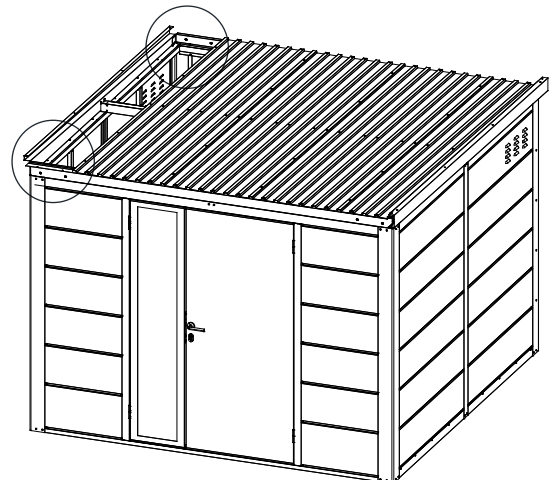
4 Nehmen Sie den Dachkranz ab:



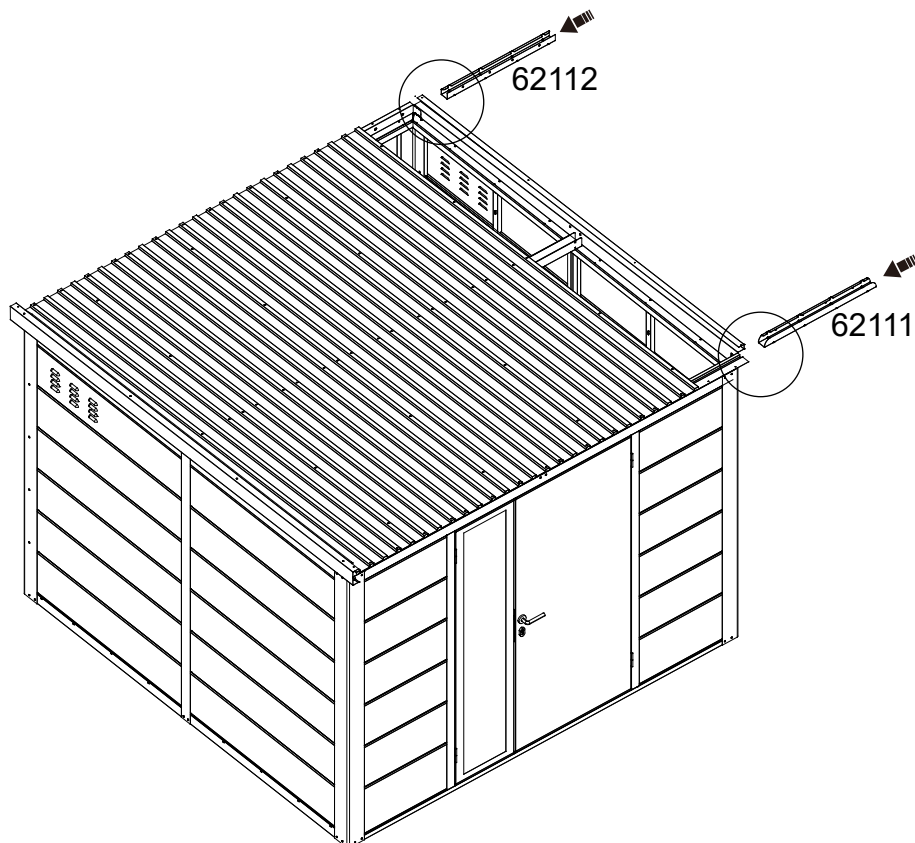
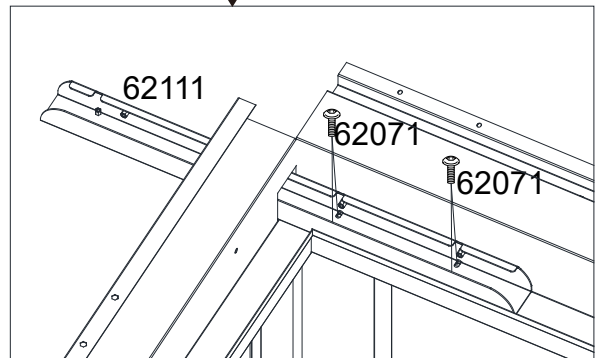
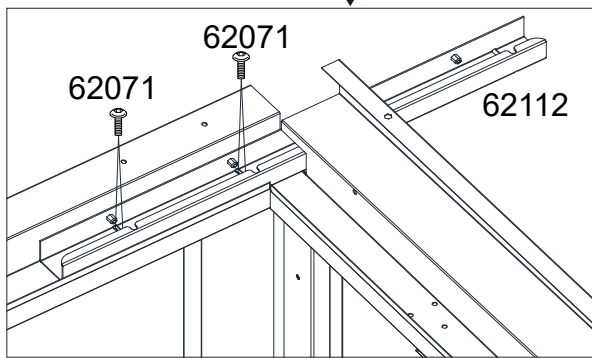
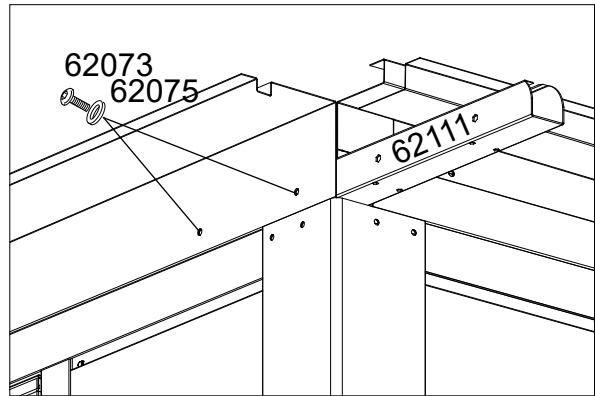
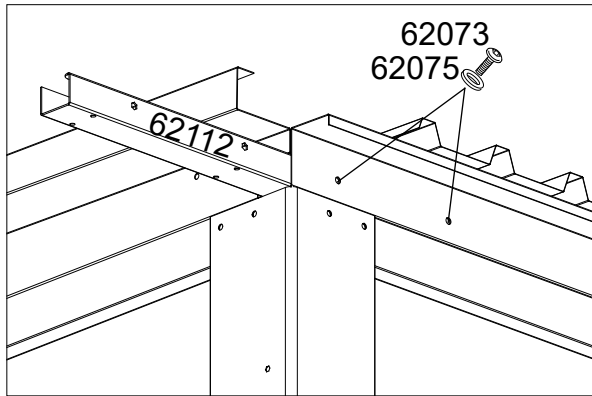
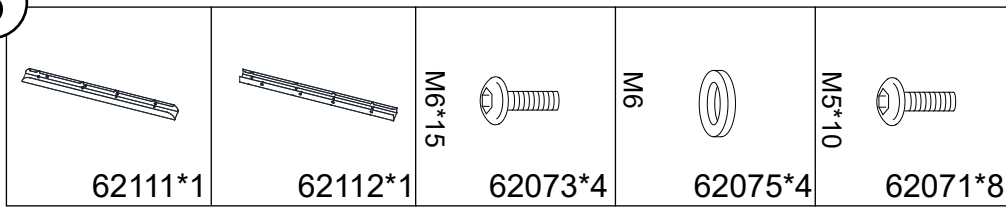
Rechts

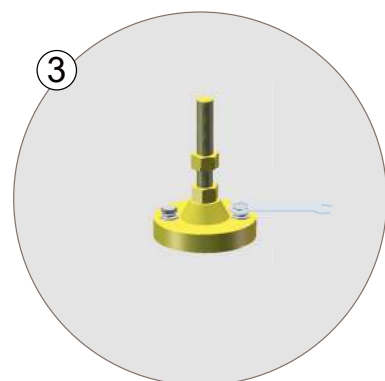
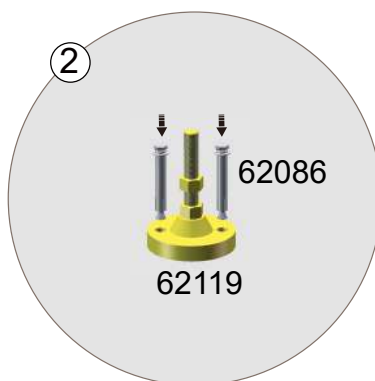
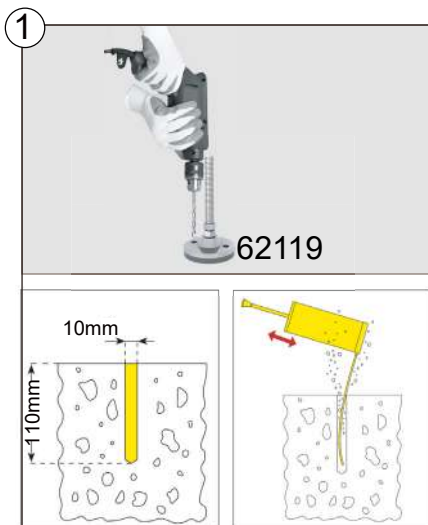
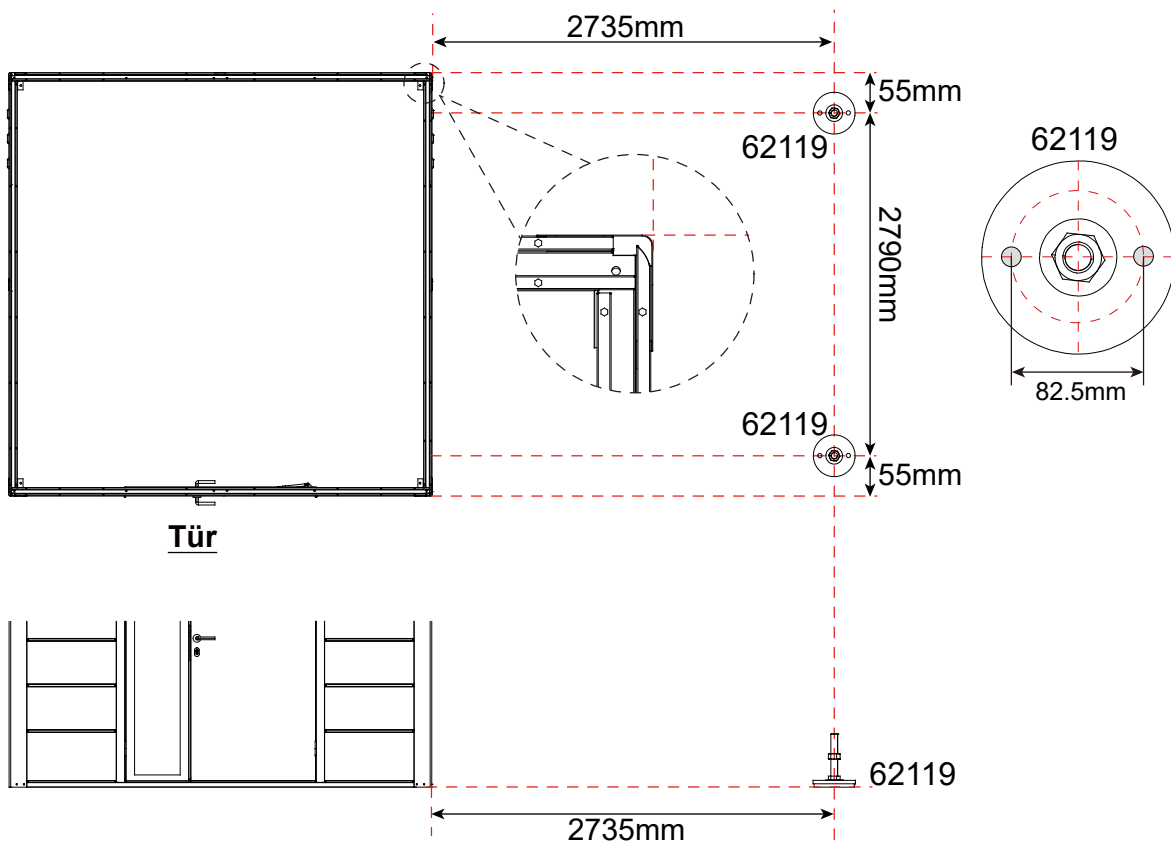
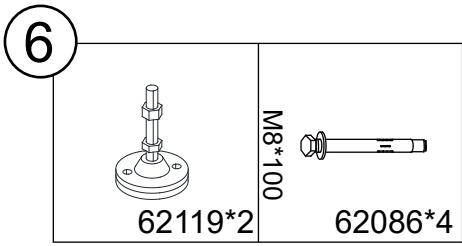


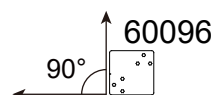
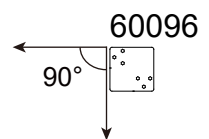
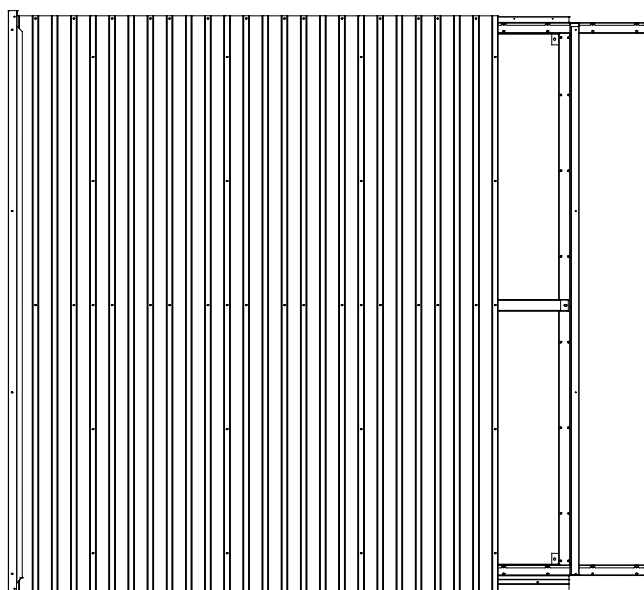
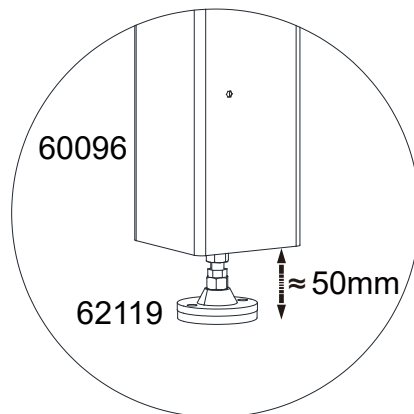
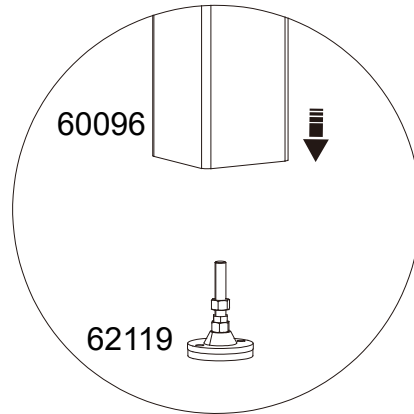
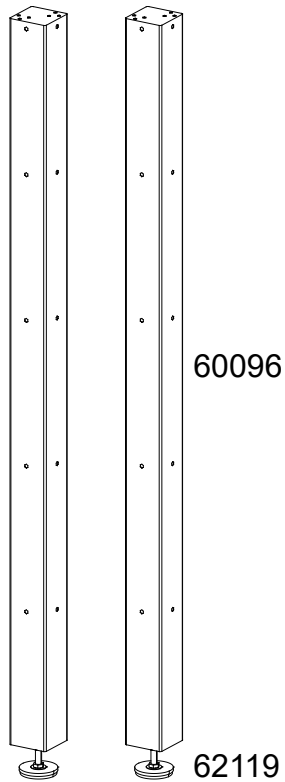
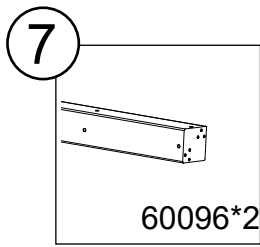
Links



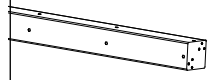
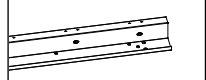
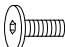

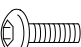


5

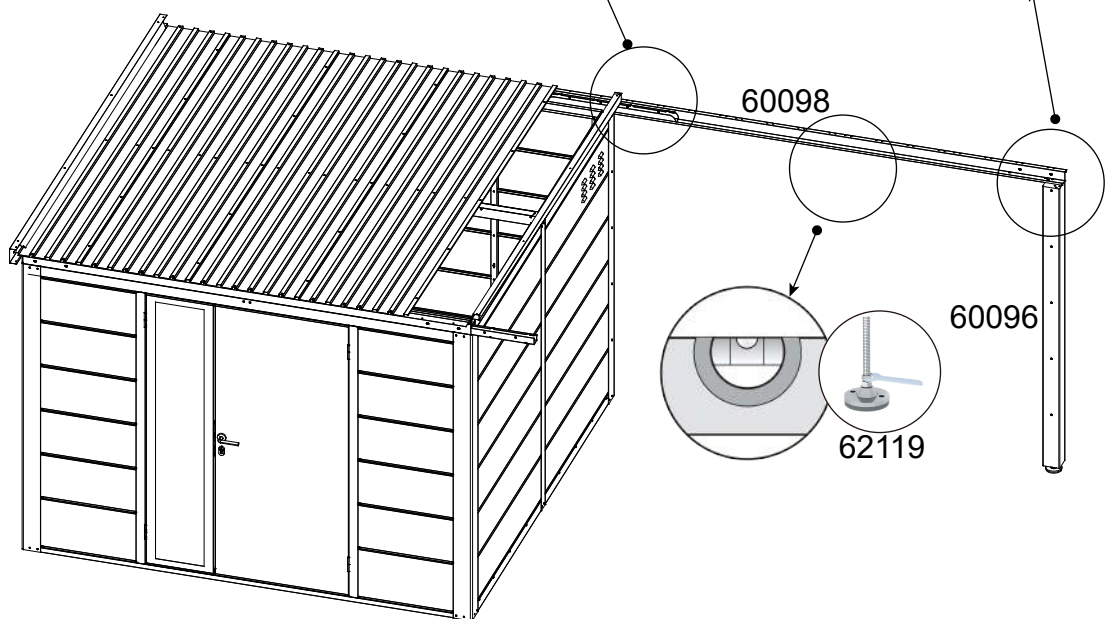
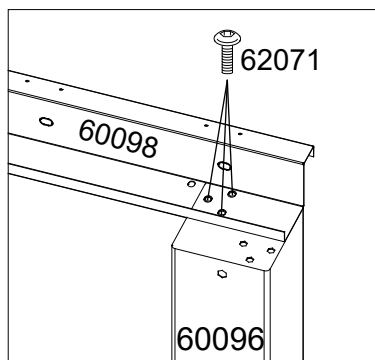
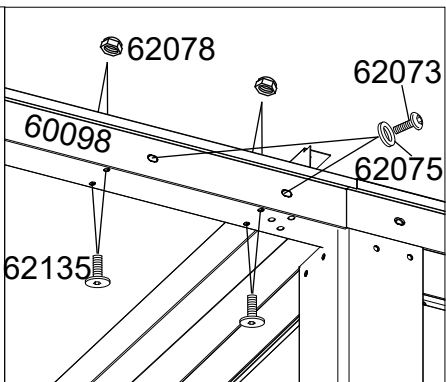
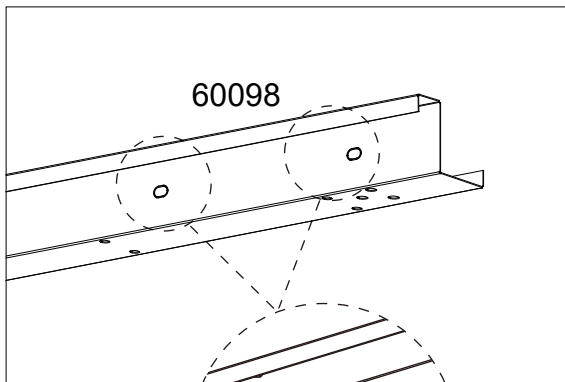


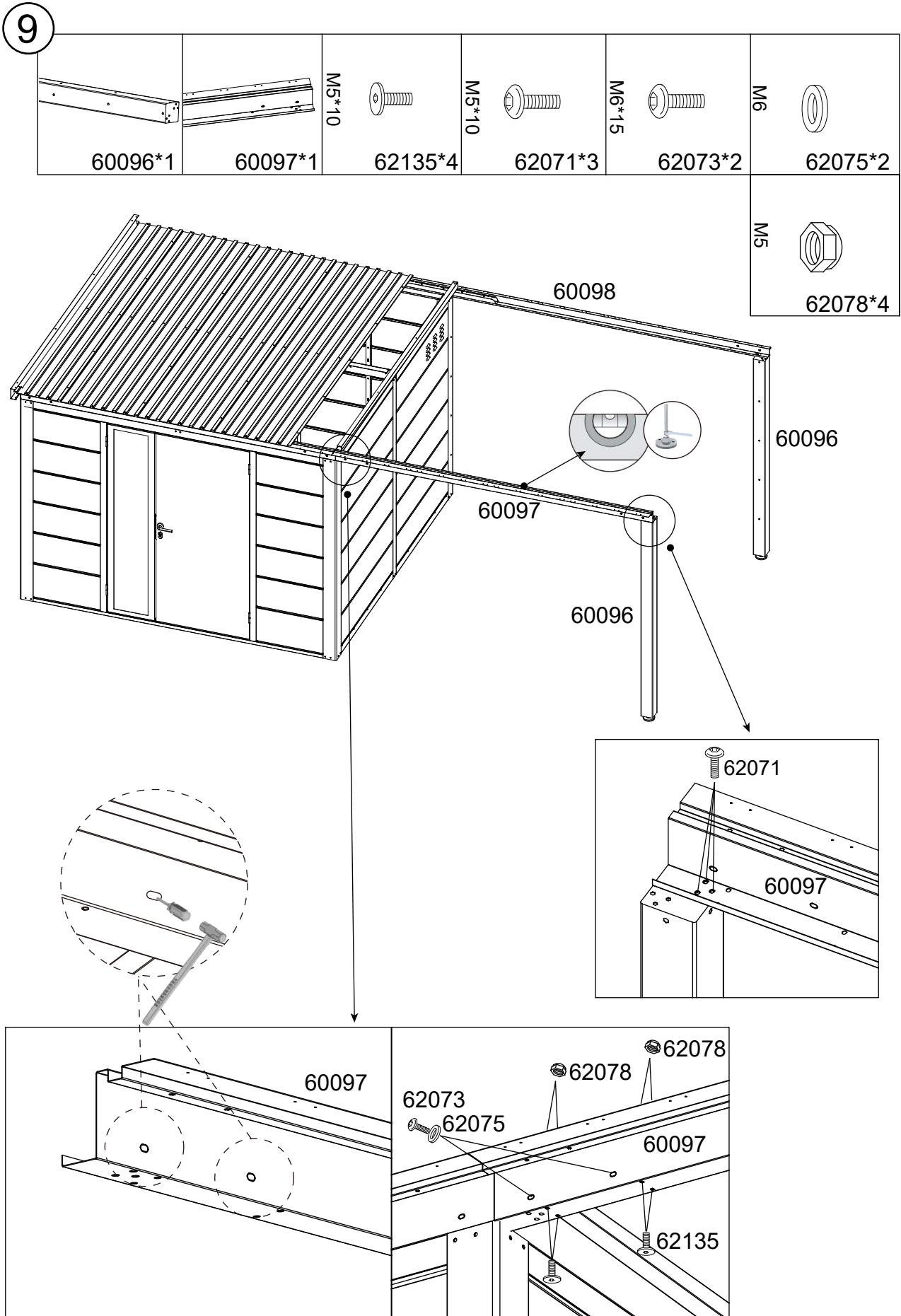




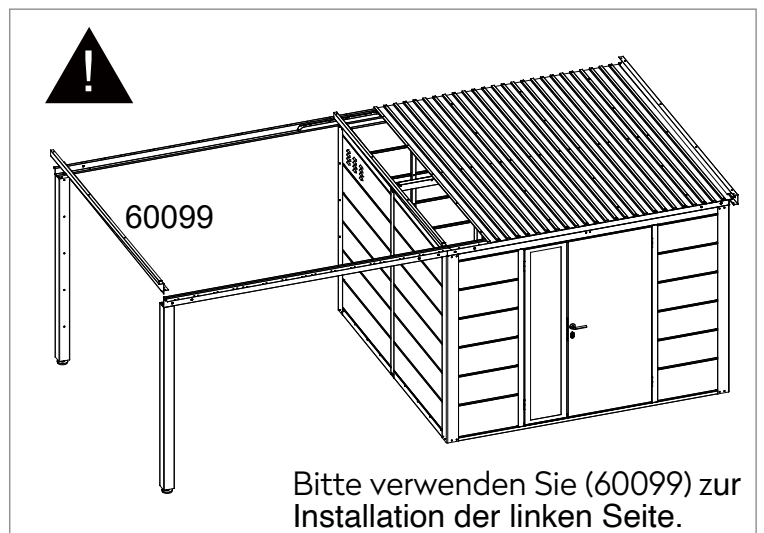
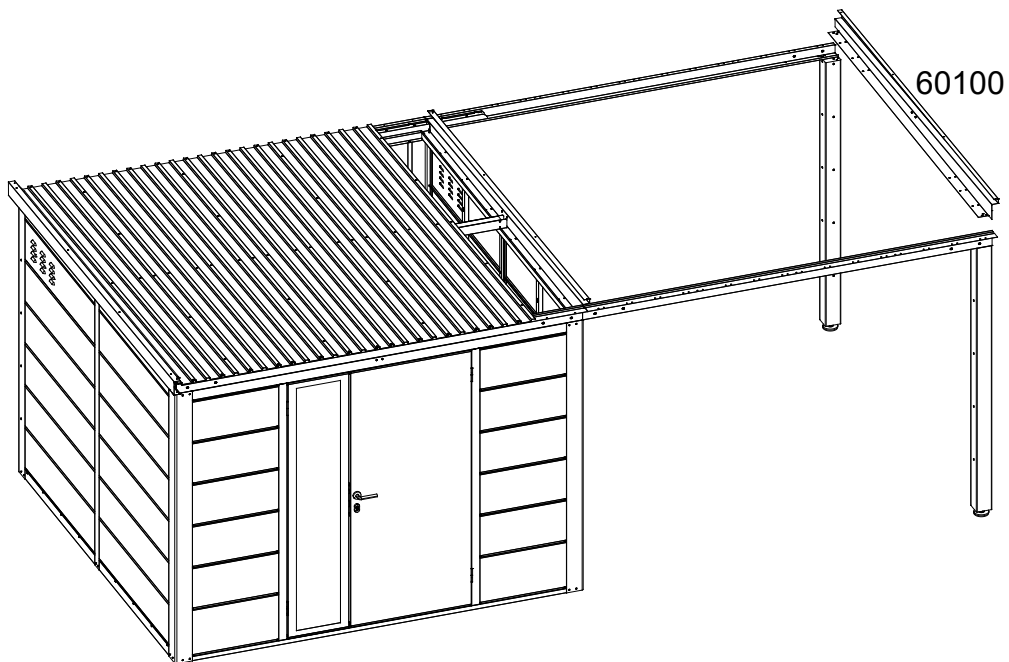
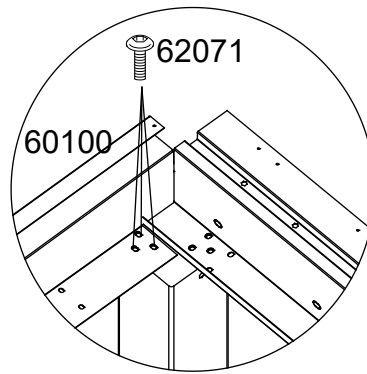
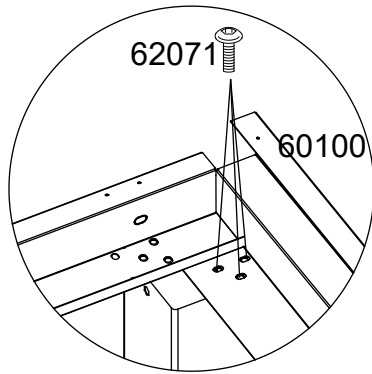
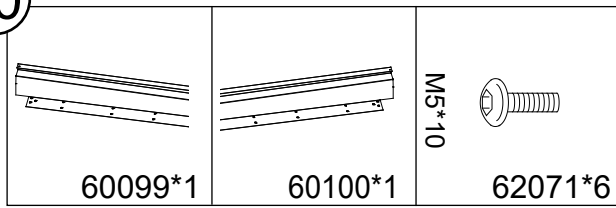
8

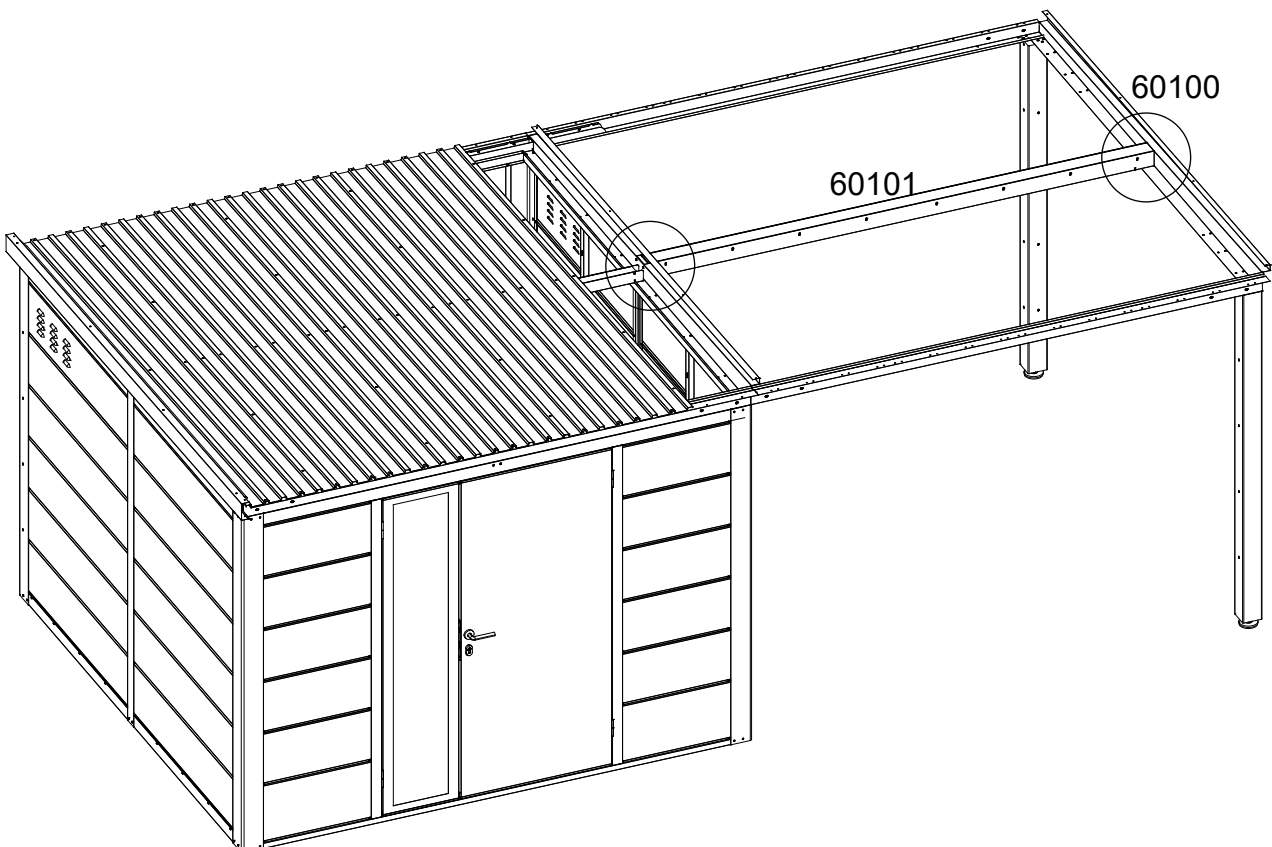
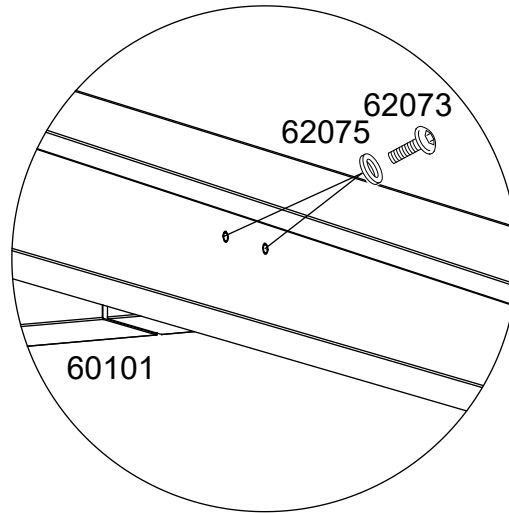
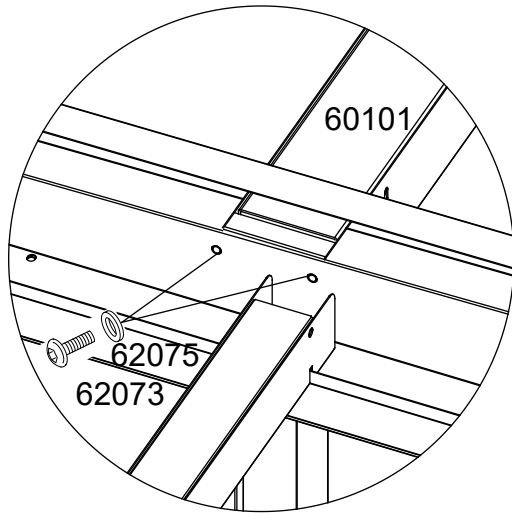
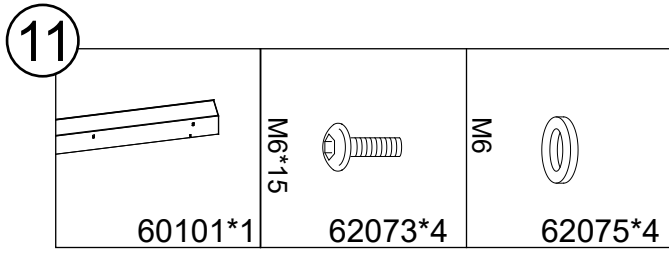
 60096*1	 60098*1	M5*10  62135*4	M5*10  62071*3	M6*15  62073*2	M6  62075*2
					M5  62078*4





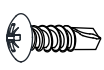
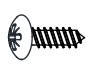

10

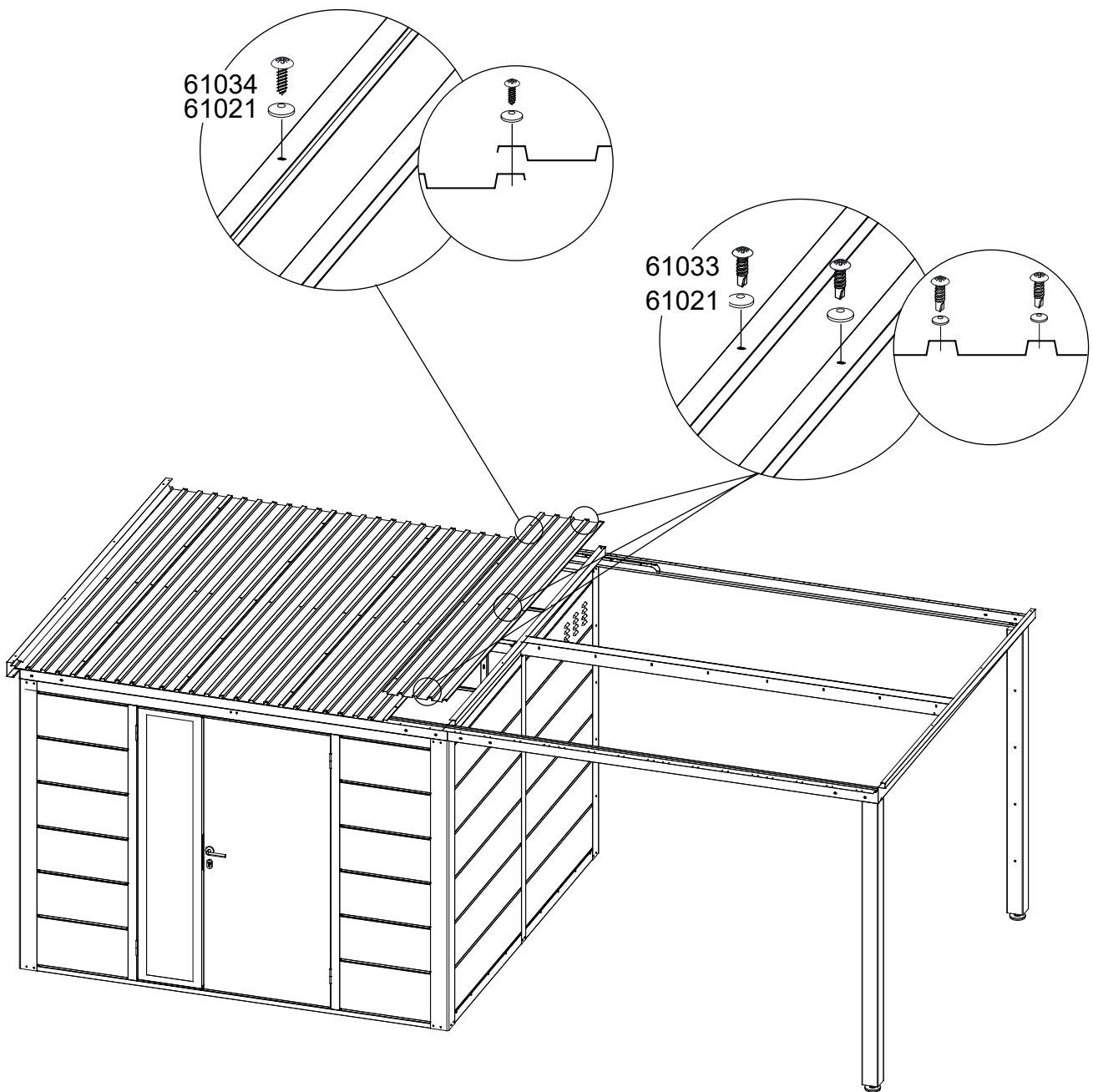




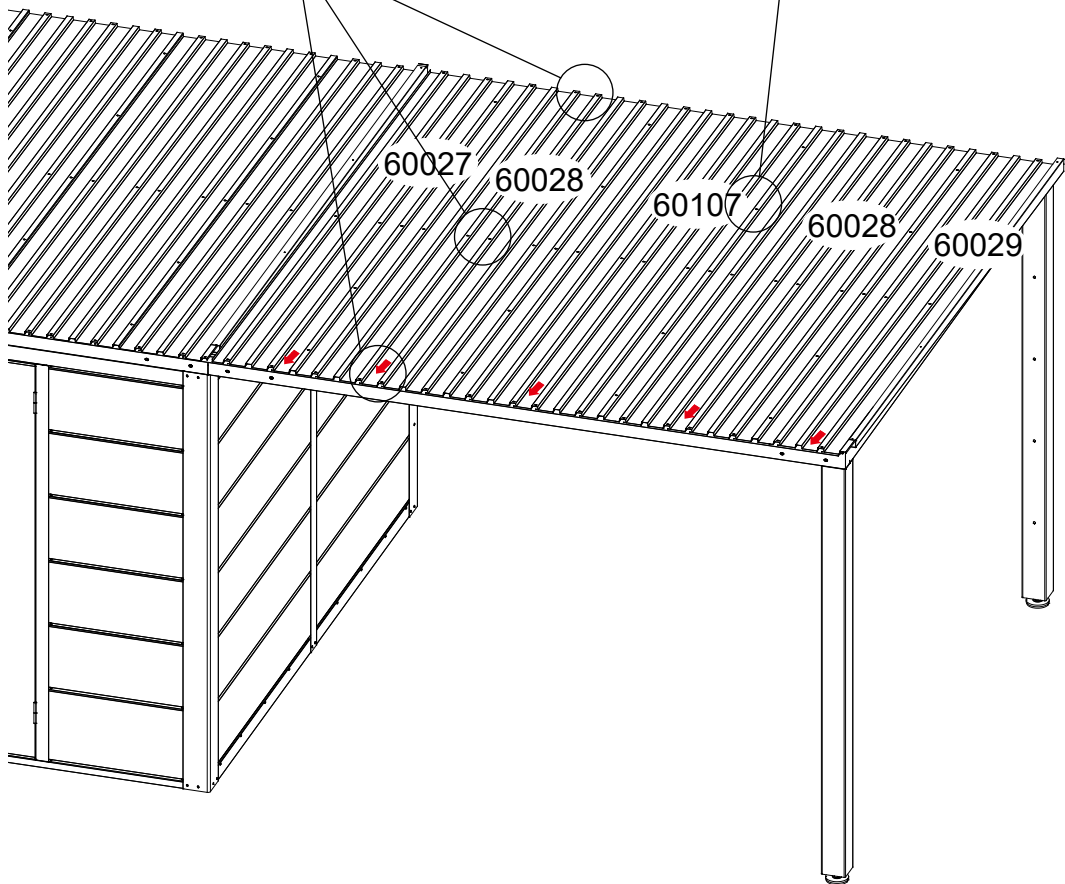
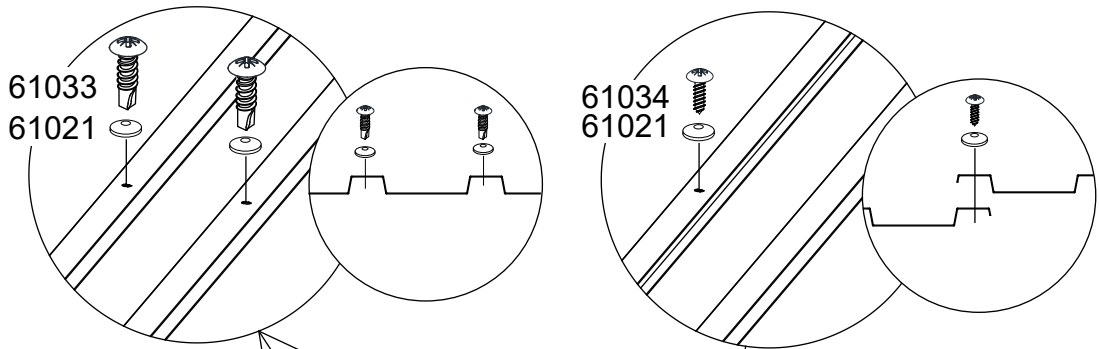
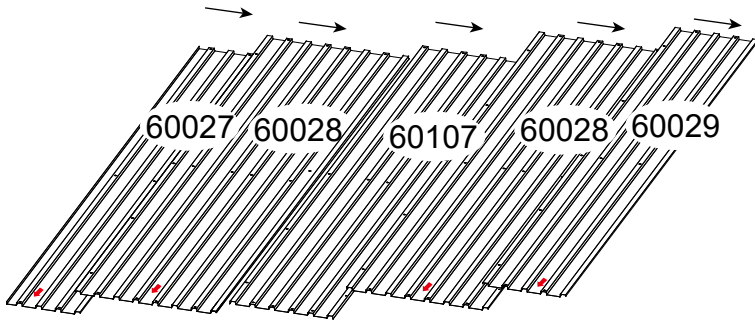
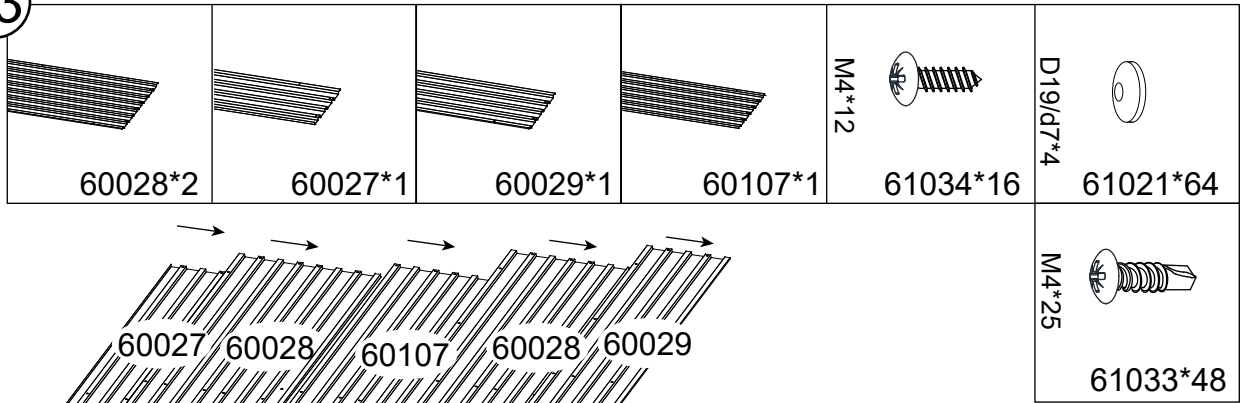
Die zuvor demontierten Dachpaneele montieren:

12



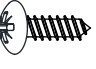
M4*25  61033*6	M4*12  61034*4	D19/d7*4  61021*10
---	---	---

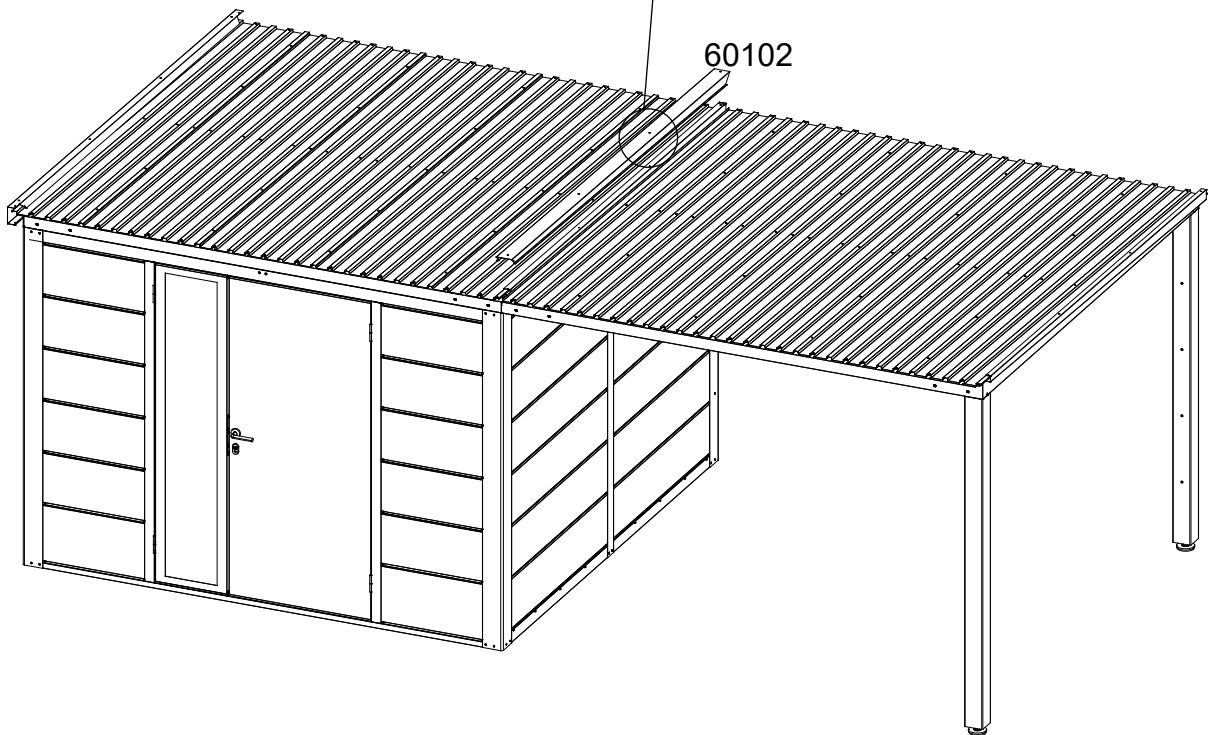
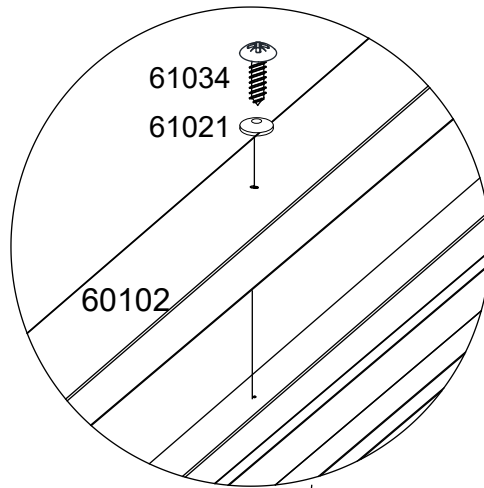


13





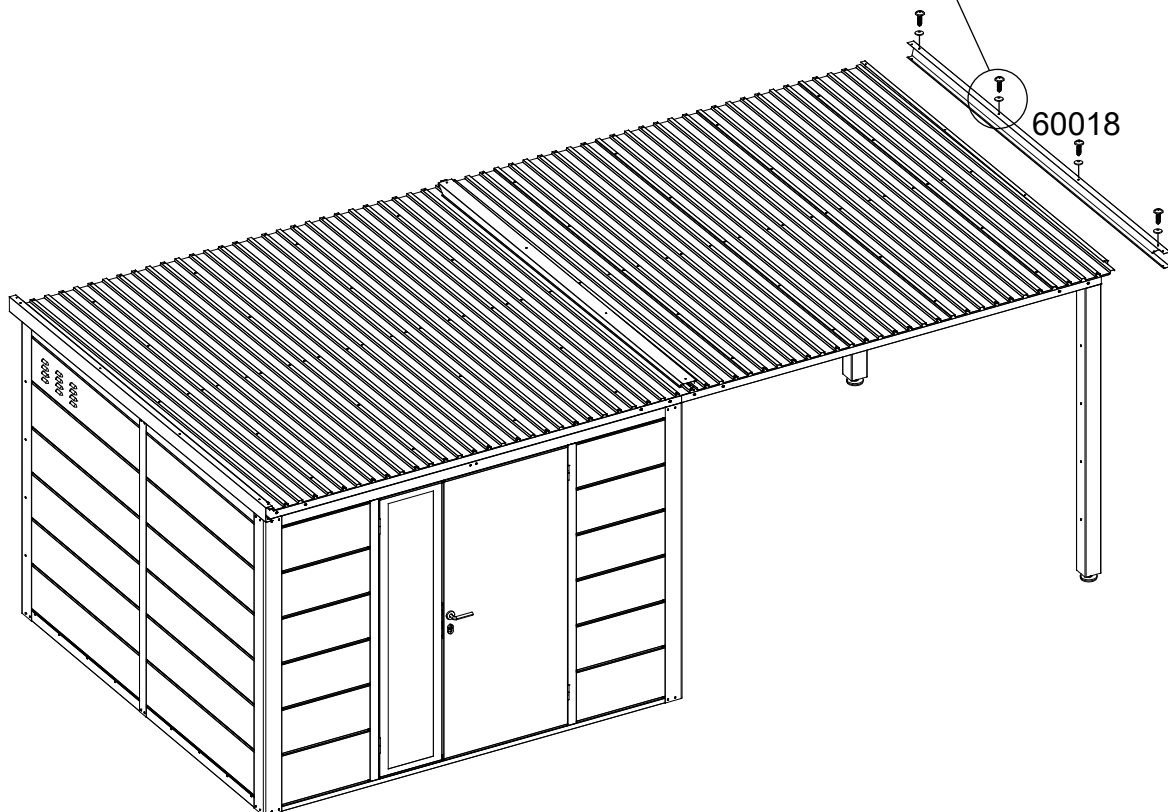
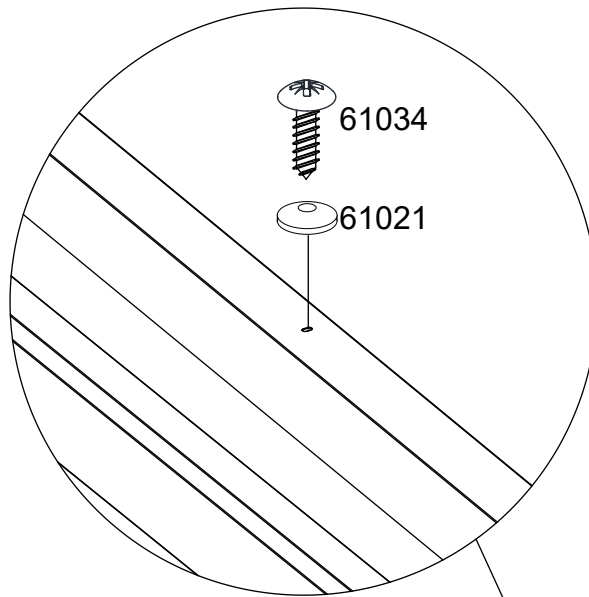
14




		
60102*1	D19/d7*4 61021*4	M4*12 61034*4

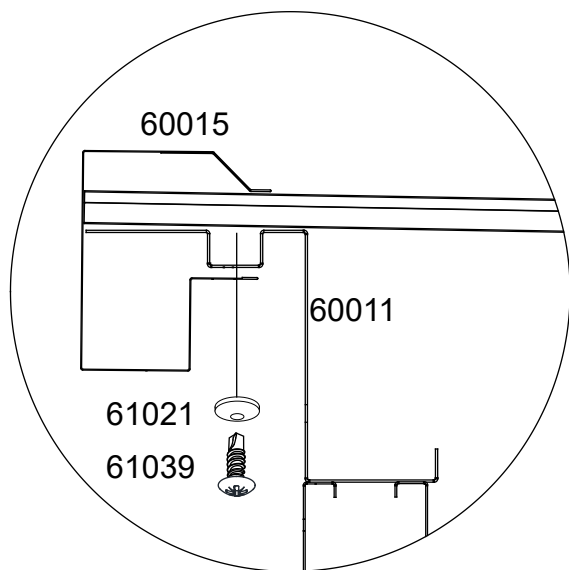
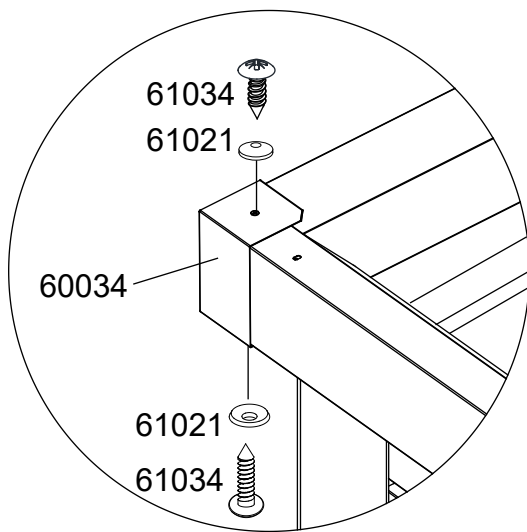
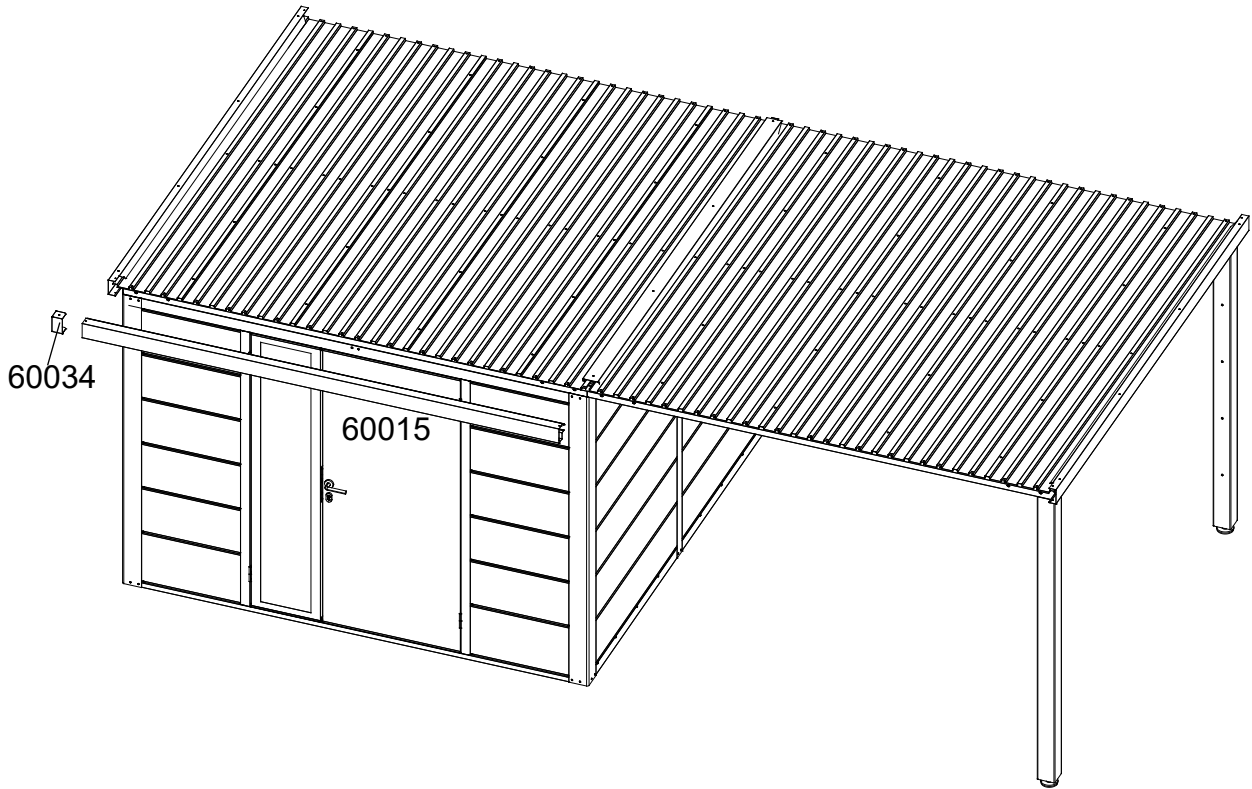


15






D19/D7*4 61021*4		M4*12 61034*4	
---------------------	---	------------------	---

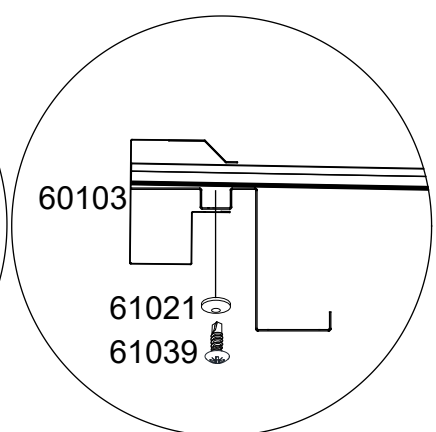
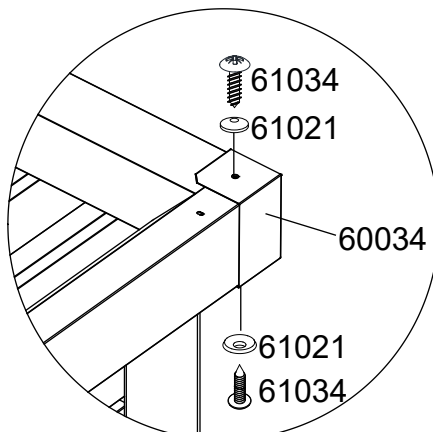
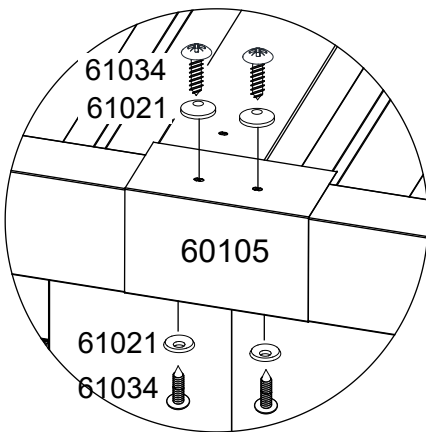
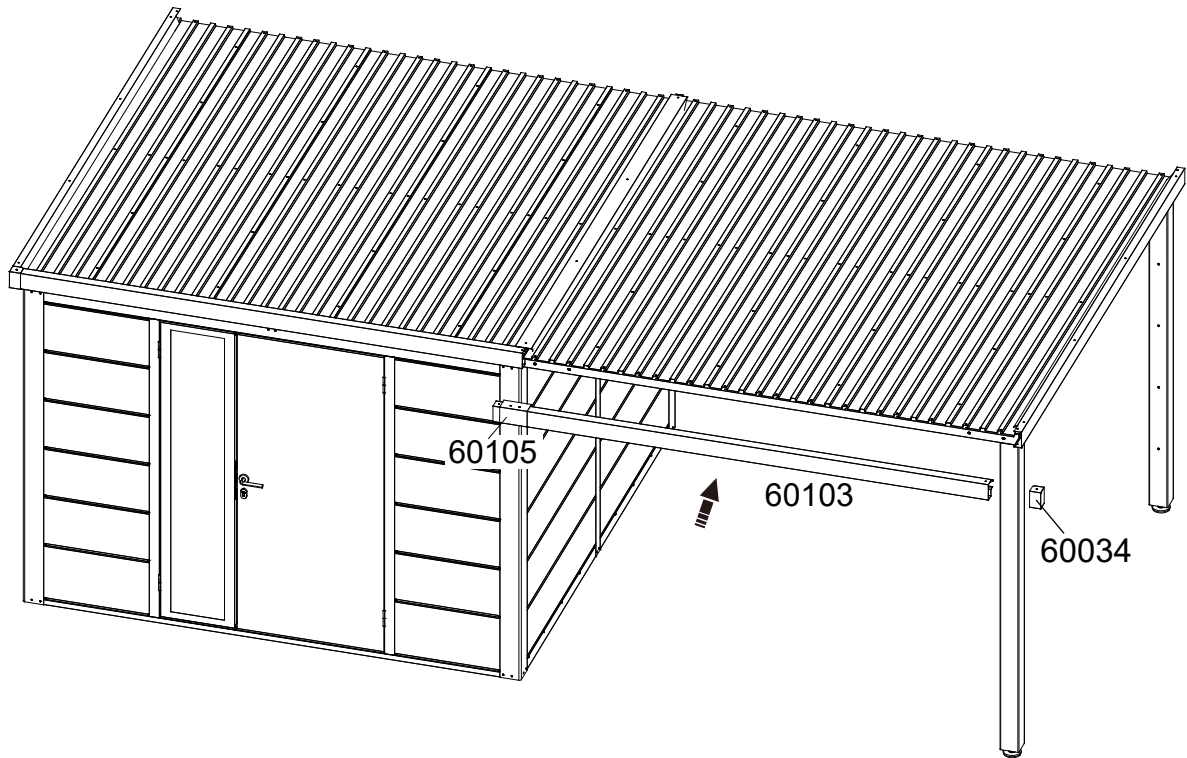


16			
	D19/d7*4 61021*7	M4*15 61039*5	M5*12 61034*2

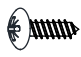



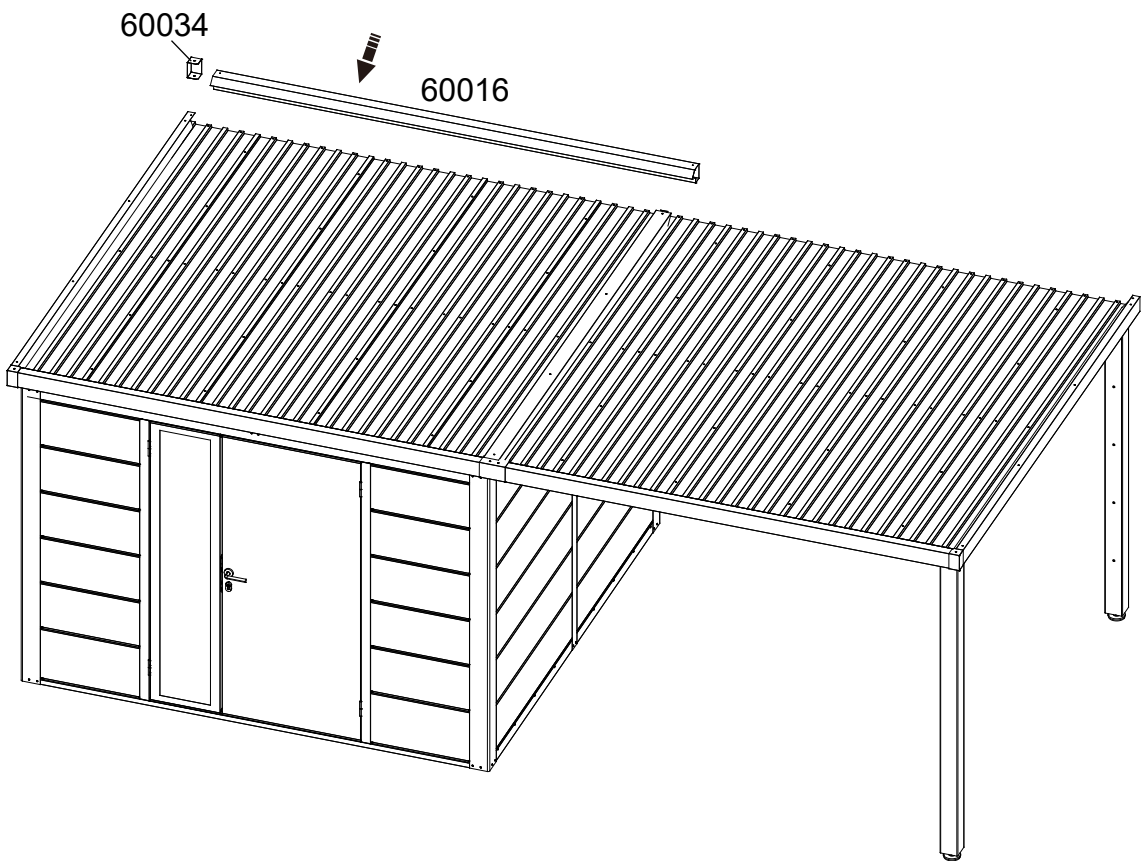
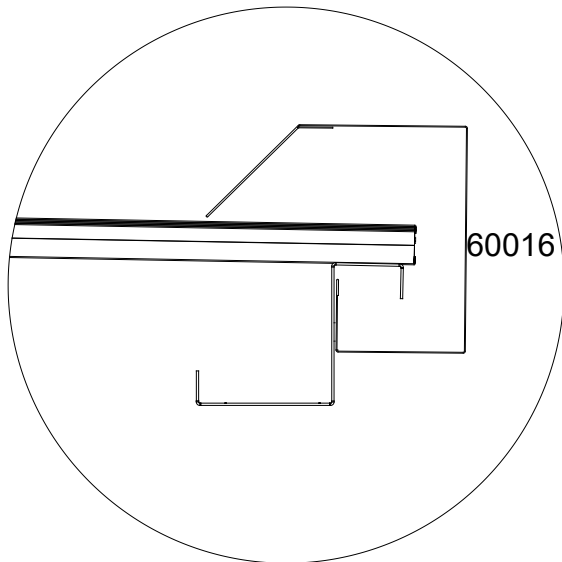
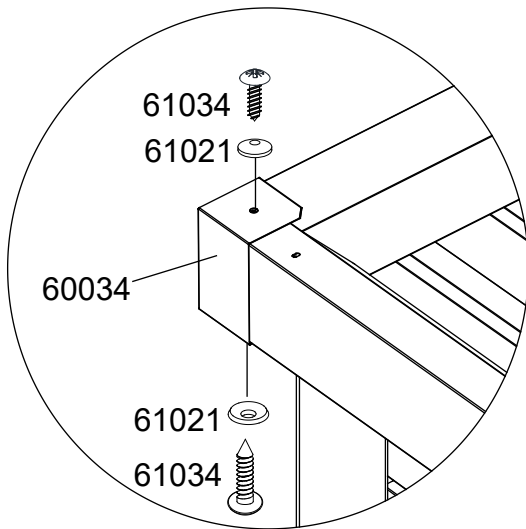
17

		D19/d7*4 	M4*15 	M5*12 
60103*1	60105*1	61021*11	61039*5	61034*6

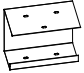





18

M5*12		D19/d7*4	
	61034*2		61021*2



19

		M4*15 	D19/d7*4 
60106*1	60104*1	61039*5	61021*5

