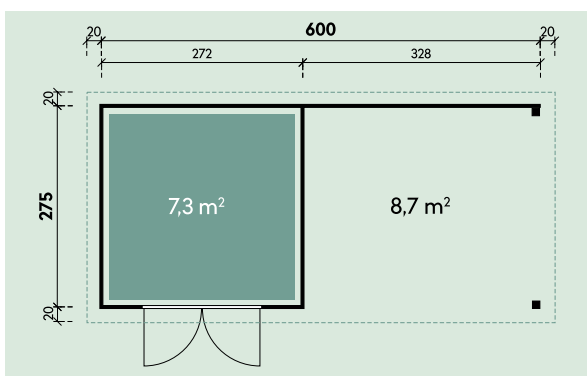


# Technische Daten



**Artikelnummer: 611 217**

Besteht aus: 611 210 (Seite 2) und 813 010 (Seite 15)



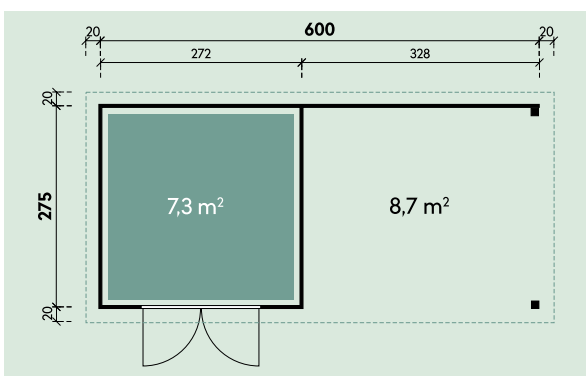
Kontrolliert durch:

# Technische Daten

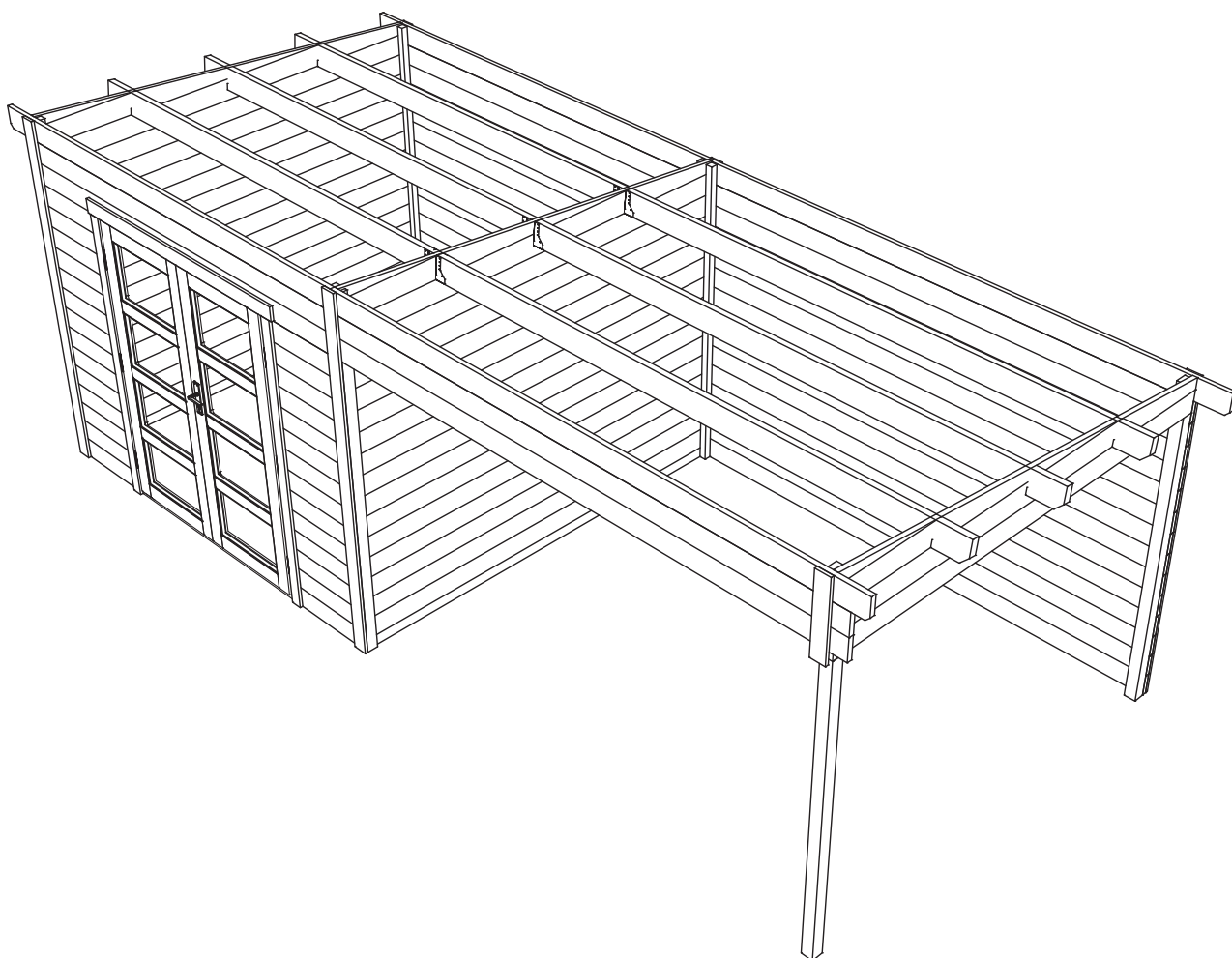
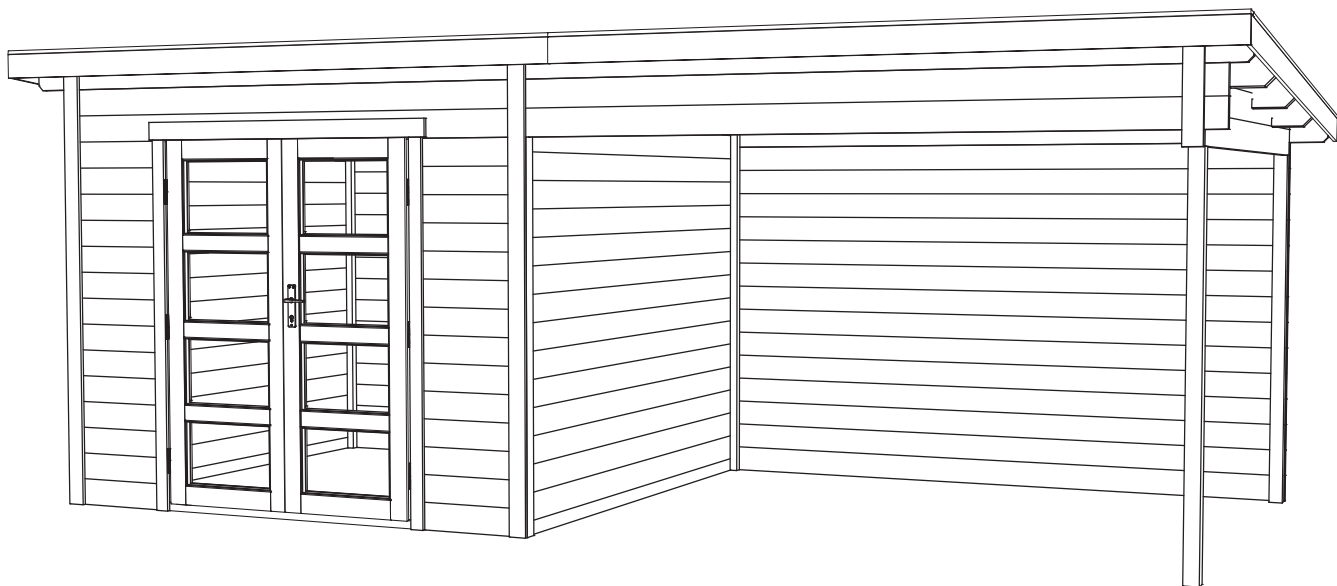


## Artikelnummer:

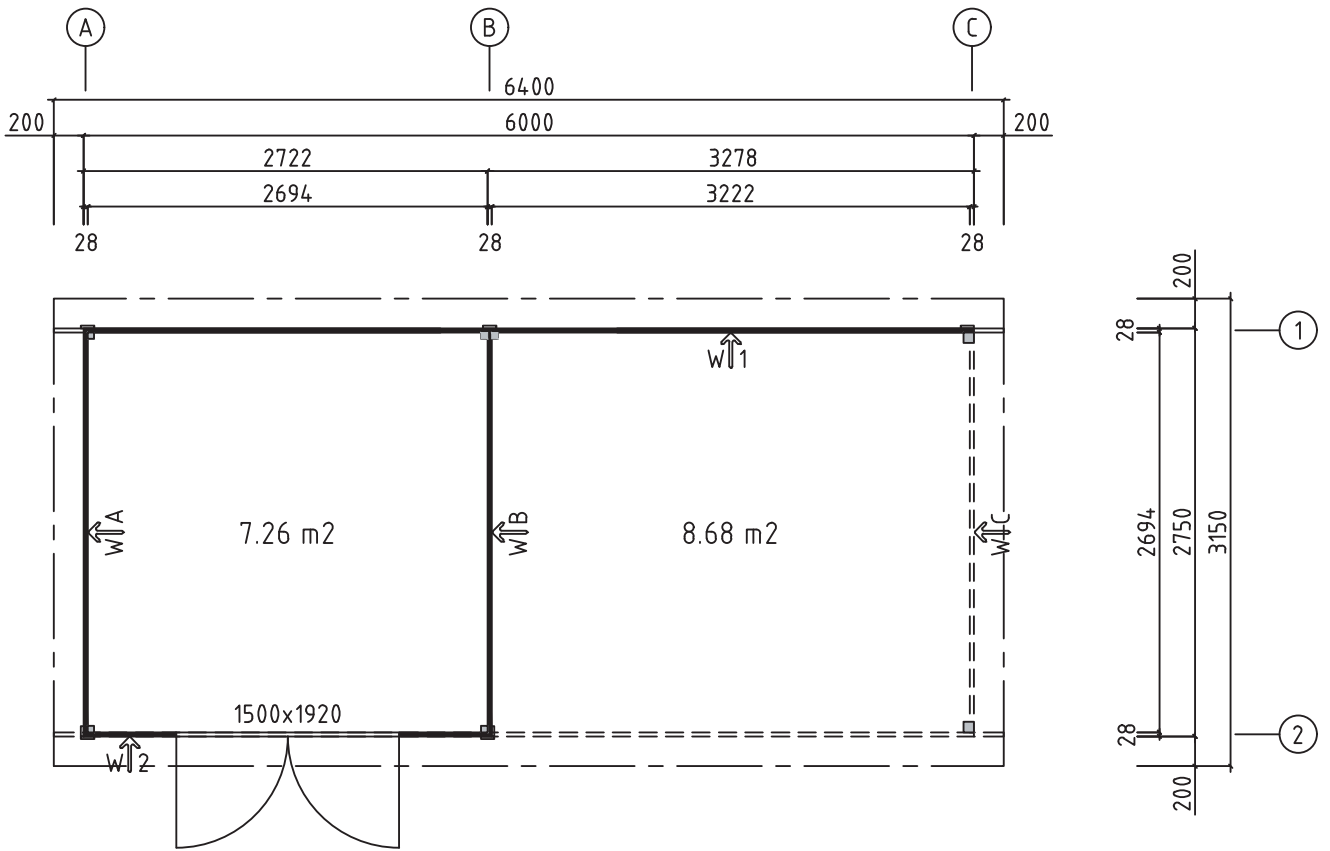
611 210

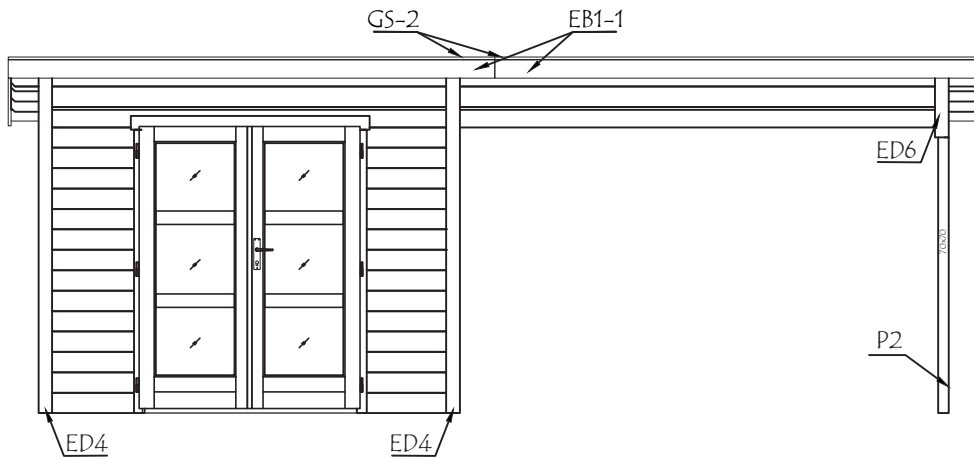


Kontrolliert durch:



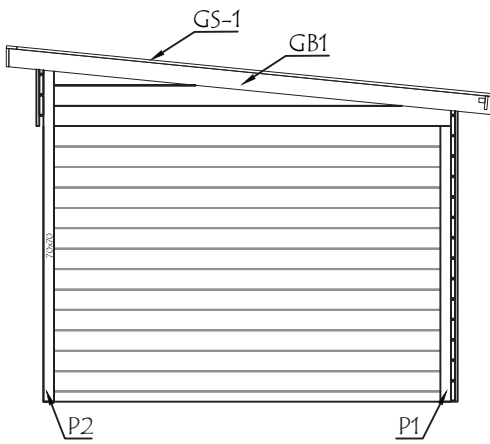
H = 1.700 m  
 TOTAL: 15.94 m<sup>2</sup>





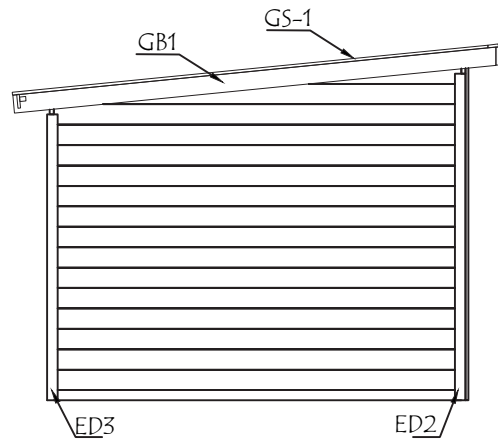
VORDERANSICHT-FRONT VIEW

SCALE: NOT TO SCALE



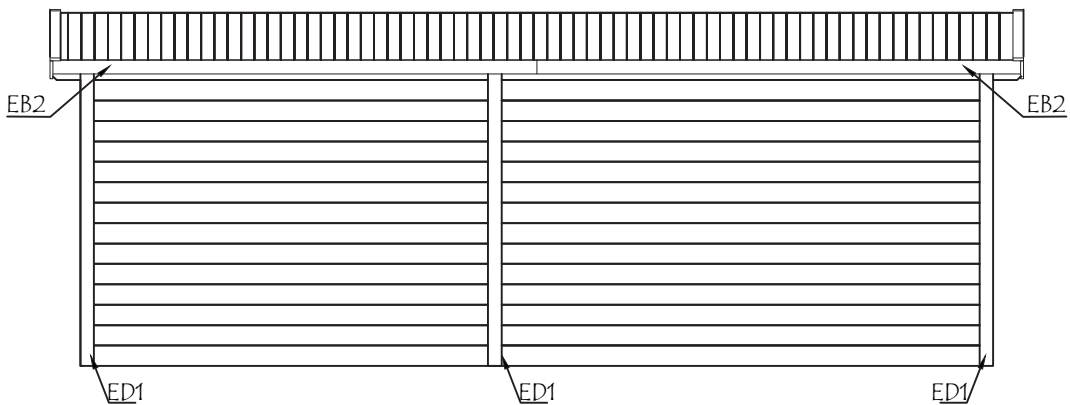
SEITENANSICHT (RECHTS) - SIDE VIEW (RIGHT)

SCALE: NOT TO SCALE



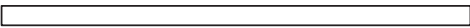
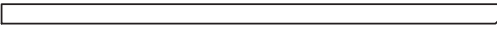
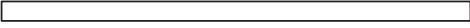






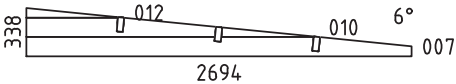
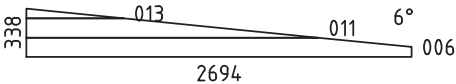
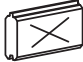

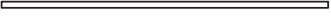


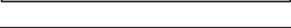




SEITENANSICHT (LINKS) - SIDE VIEW (LEFT)


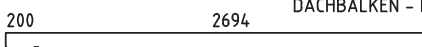
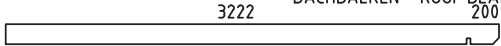
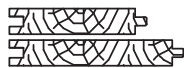
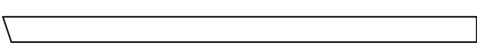












SCALE: NOT TO SCALE



RÜCKANSICHT - BACK VIEW

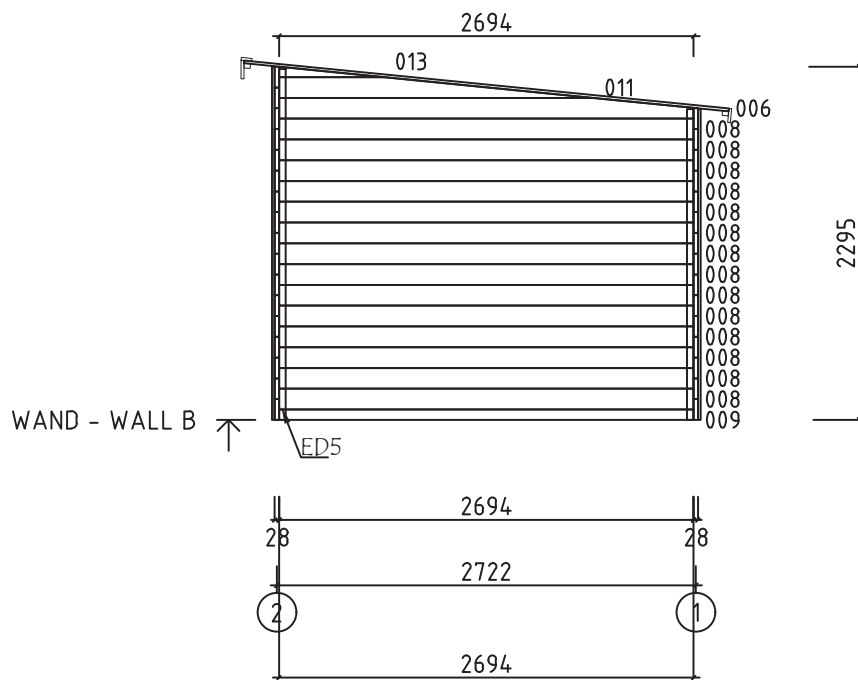
SCALE: NOT TO SCALE

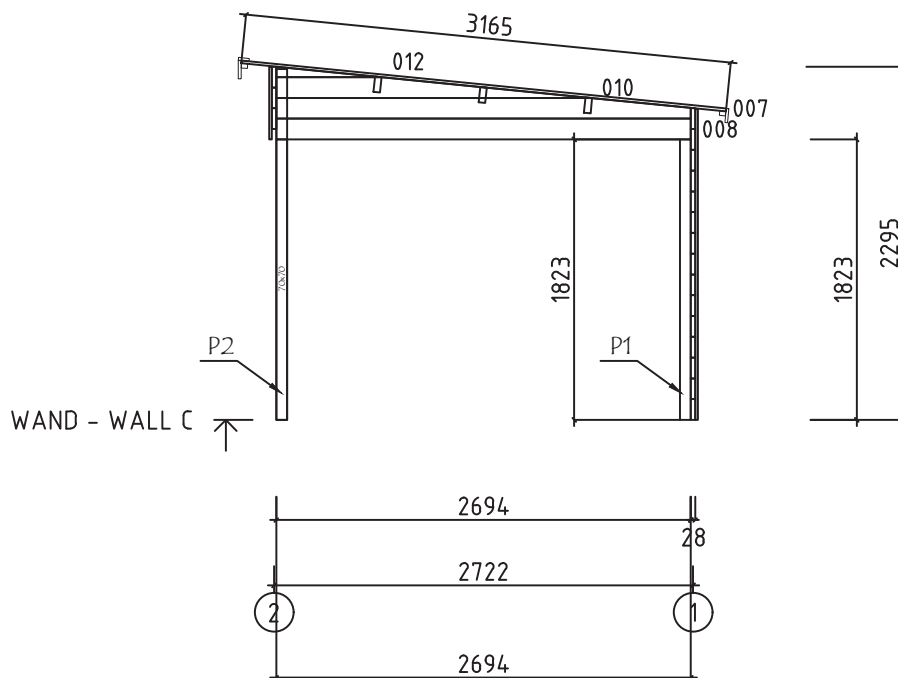
Pos	Stückliste - Specification 2834480	Stck. Pcs.	Profil Profile (mm)	Länge Length (mm)
EX1	ERZATZBOHLE-SPARE BEAM 	1	28x135	3278
001	OHNE FEDER - WITHOUT TONGUE 	2	28x135	3478
002		16	28x135	3278
003	OHNE FEDER - WITHOUT TONGUE 	2	28x135	2922
004		15	28x135	2722
005		1	28x135	2722
008		29	28x135	2694
009		2	28x68	2694
014		28	28x135	620
WA-1 WC-1		1 1	28x338	2694
WB-1		1	28x338	2694
SH	SCHLAGHOLZ - HAMMER BLOCK 28 MM 	2	28x135	300
FS1	ECKLEISTE - CORNER FILLET 	3	43x43	2020
FS2	ECKLEISTE - CORNER FILLET 	2	43x43	2285
P1	PFOSTEN - POST 	1	70x70	2020
P2	PFOSTEN - POST 	1	70x70	2280
ED1	DECKENLEISTEN - COVERING BOARD 	3	90x18	2020
ED2	DECKENLEISTEN - COVERING BOARD 	1	70x18	2160
ED3	DECKENLEISTEN - COVERING BOARD 	1	70x18	1890
ED4	DECKENLEISTEN - COVERING BOARD 	2	90x18	2295
ED5	DECKENLEISTEN - COVERING BOARD 	1	70x18	2280

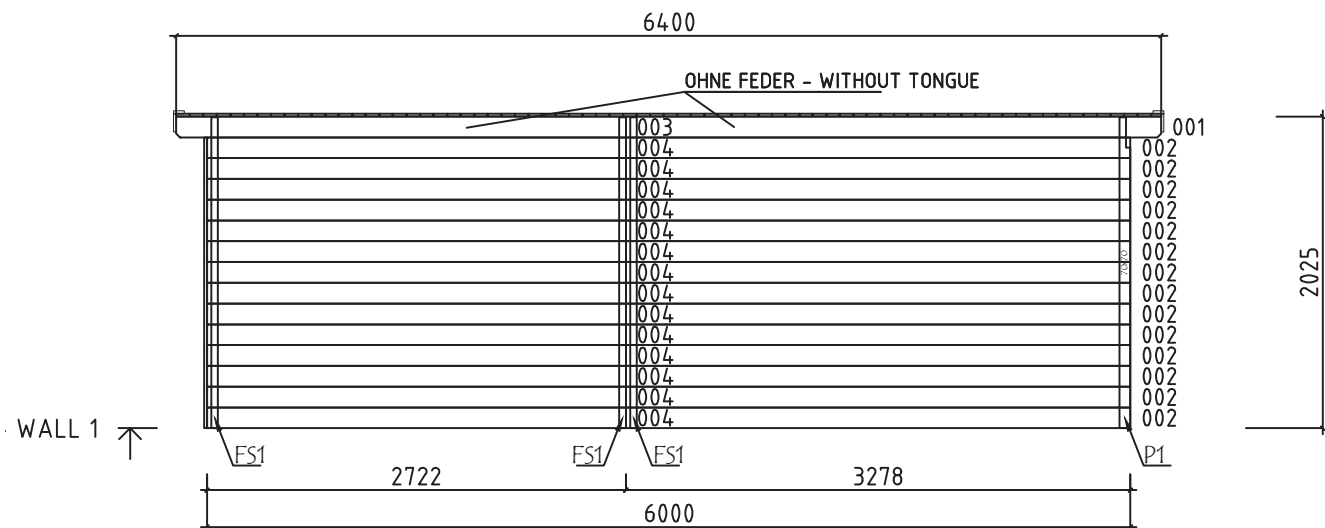
Pos	Stückliste - Specification 2834480		Stck. Pcs.	Profil Profile (mm)	Länge Length (mm)
ED6	DECKENLEISTEN - COVERING BOARD 		1	90x18	470
RB1	DACHBALKEN - ROOF BEAM 		3	43x140	2922
RB2	DACHBALKEN - ROOF BEAM 		3	43x140	3450
R-1	DACHBRETT - ROOFBOARD	88mm or-oder 114mm 	73+1 57+1	88x18 114x18	3165
GB1-1	GIEBELLEISTE - GABLE MOULDING	5.7° 	2	18x120	3210
EB1-1	TRAUFENBRETTER - EAVES BOARD		2	18x120	3218
EB2-1	TRAUFENBRETTER - EAVES BOARD		2	18x90	3200
ES-1	TRAUFENLEISTE - EAVES STRIPS		4	30x40	3200
GS-1	GIEBELDECKLEISTE - GABLE COVER STRIPS		2	18x70	3160
GS-2	GIEBELDECKLEISTE - GABLE COVER STRIPS		2	18x70	3218
HS34	SCHRAUBEN FÜR GIEBELLEISTE - SCREWS FOR GABLE MOULDING / GB	22 	100	Ø4.5x50	
	SCHRAUBEN FÜR TRAUFBRETTER - SCREWS FOR EAVES BOARD / EB	26			
	SCHRAUBEN FÜR TRAUFELEISTE - SCREWS FOR EAVES STRIPS / ES	26			
	SCHRAUBEN FÜR GIEBELDECKLEISTEN - SCREWS FOR GABLE COVER STRIPS / GS	26			
HS35	SCHRAUBEN FÜR PFOSTEN - SCREWS FOR POST / P	48 	304	Ø4.5x60	
	SCHRAUBE FÜR WANDMONTAGE - SCREW FOR WALL MOUNTING	256			
HS20	SCHRAUBEN FÜR BALKENAUFHÄNGER - SCREWS FOR BEAM HANGER / BH		24	Ø4x20	
HS22	SCHRAUBEN FÜR DECKENLEISTEN - SCREWS FOR COVERING BOARD / ED	44 	80	Ø4x40	
	SCHRAUBEN FÜR BALKENAUFHÄNGER - SCREWS FOR BEAM HANGER / BH	36			
HS511	SCHRAUBEN FÜR DACHBALKEN - SCREWS FOR ROOF BEAM / RB		6	Ø6x160	
NF32	NÄGEL FÜR DACHBRETT - NAILS FOR ROOF BOARDS / R		570	Ø2.5x60	
BH	BALKENAUFHÄNGER - BEAM HANGER		6	45x137	

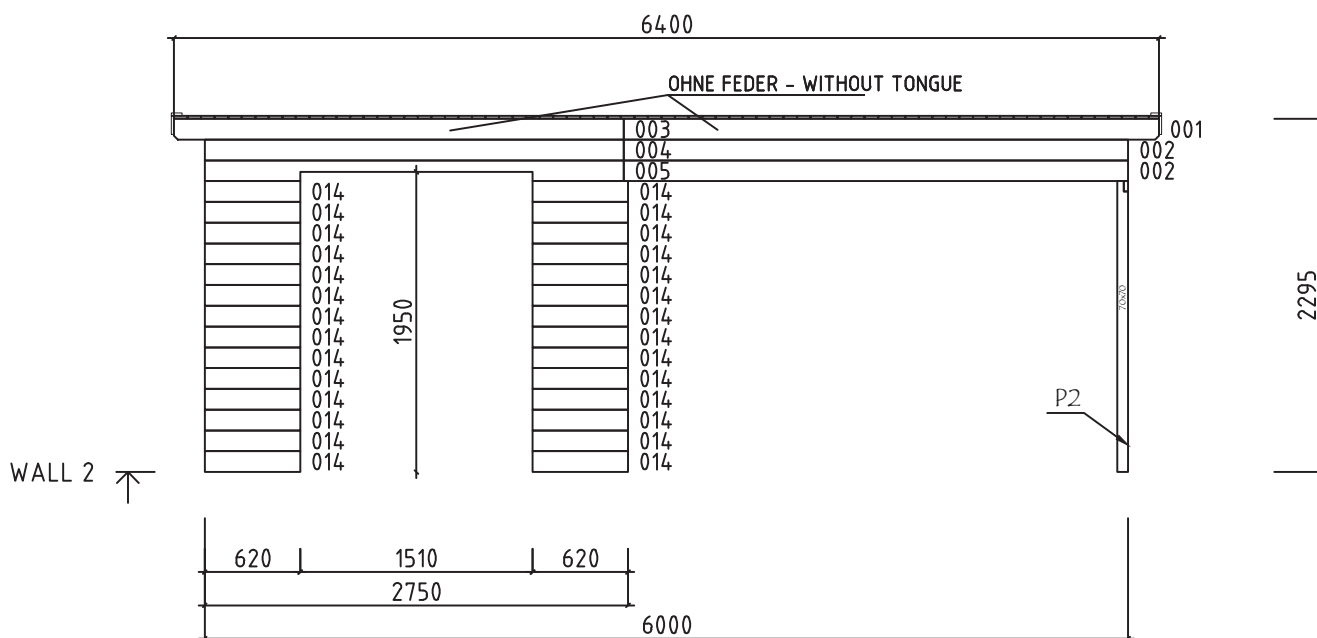


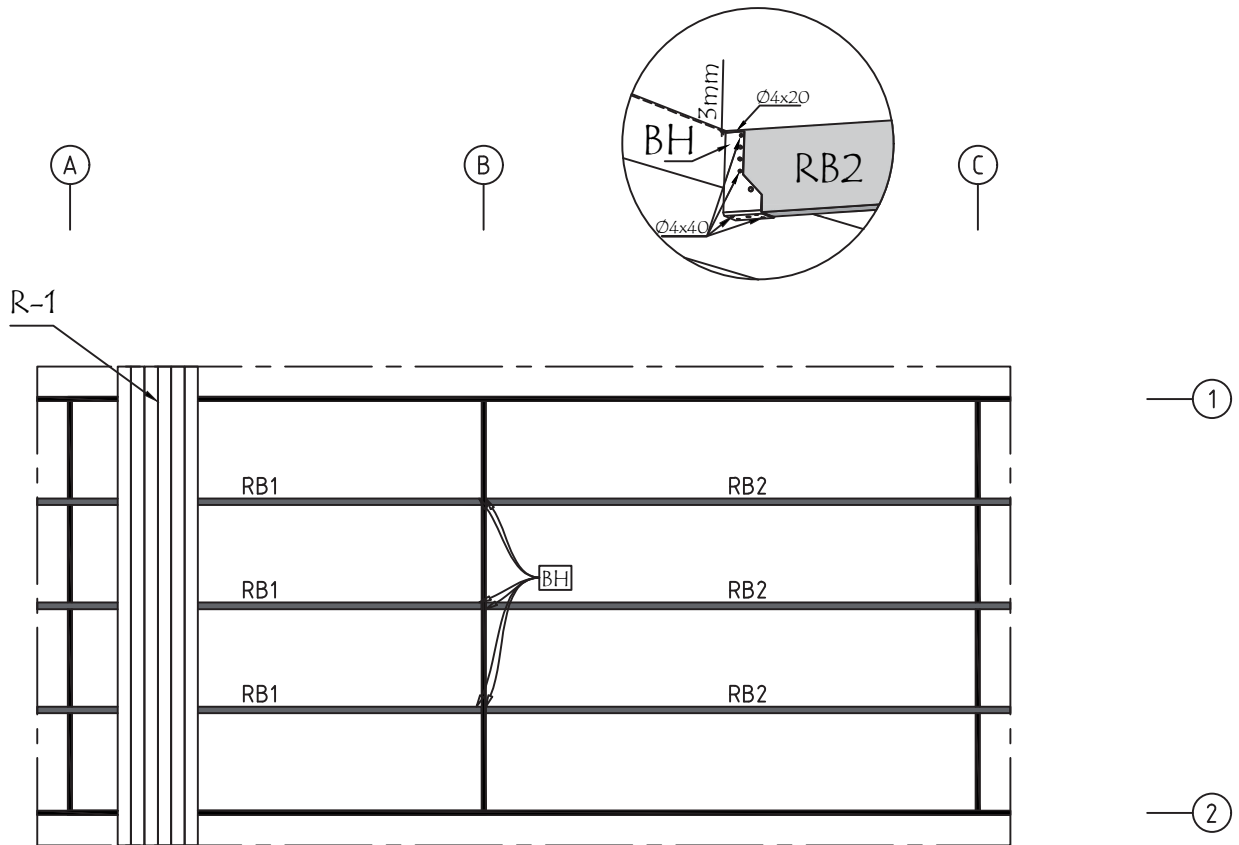










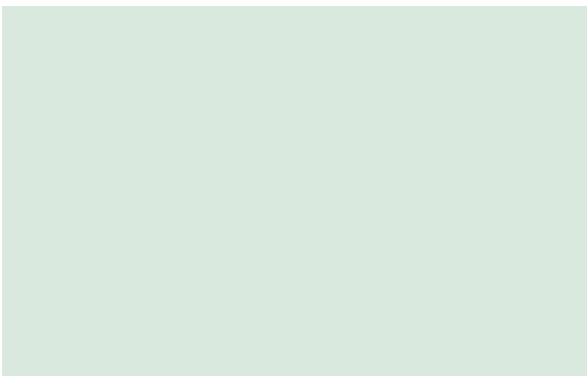


# Technische Daten



**Artikelnummer:**

813 010



**Kontrolliert durch:**

--

**Wir empfehlen als Fundament für Ihr Gartenhaus eine vollflächig festgegründete, gepflasterte oder betonierte Fläche. Wahlweise ist auch ein Punkt- oder Streifenfundament möglich.**

