

DE

Montage- und Gebrauchsanleitung

Gerätehaus Multifunktionsprofil

EN

Instructions for fitting and use

Tool shed multifunctional profile

FR

Instructions de montage et d'utilisation

Abri de jardin profilé multifonctions

ES

Instrucciones de montaje y de uso

Cobertizo para equipos perfil multifuncional

RU

Руководство по монтажу и эксплуатации

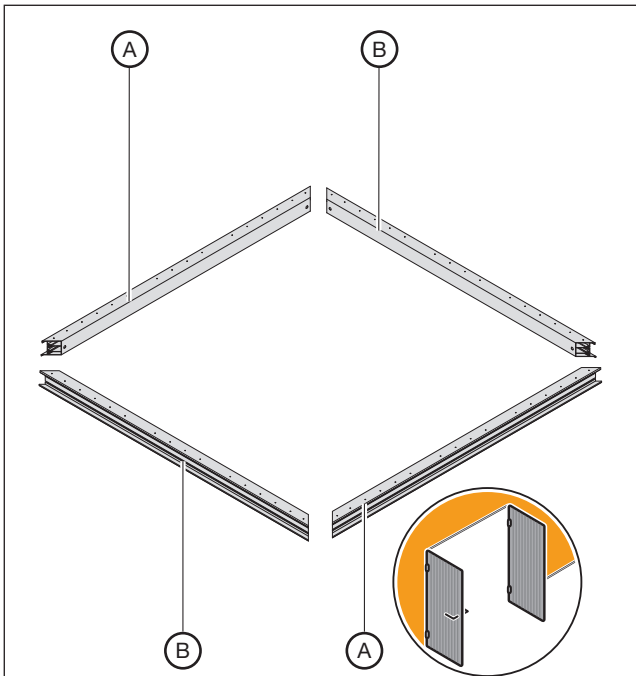
Многофункциональный сарай для садовых инструментов



+

NL PT HU SL SV DA TR ET HR EL BG

IT PL CS NO FI SK LT LV SR RO UK

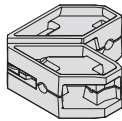


| Juno / Euroline | (A) | (B) |
|-----------------|-----|-----|
| 4 | 2x | 2x |
| 5 | 4x | - |
| 6 | 2x | 2x |
| 7 | 2x | 2x |
| 8 | 2x | 2x |
| 9 | 2x | 2x |

| Juno / Euroline | (A) | (B) |
|-----------------|-----|-----|
| 10 | 4x | - |
| 11 | 2x | 2x |
| 12 | 2x | 2x |
| 13 | 2x | 2x |
| 14 | 4x | - |

(C)

4x

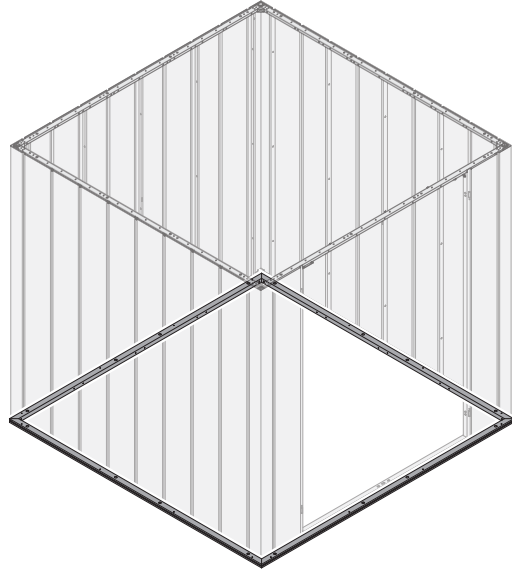


| | | | |
|-------------|--------------|-------------|-------------|
| (S9) 8 x | (S2) 24 x | (W4) 8 x | (Z1) 1 x |
| | | | |
| | 4,8 x 13 | A5,3 | |

4



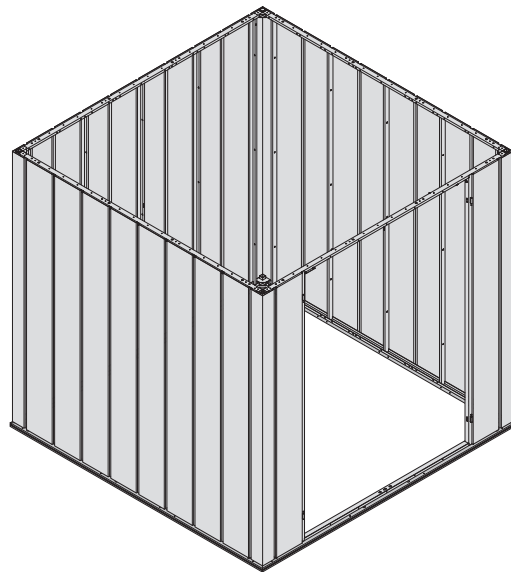
4800394



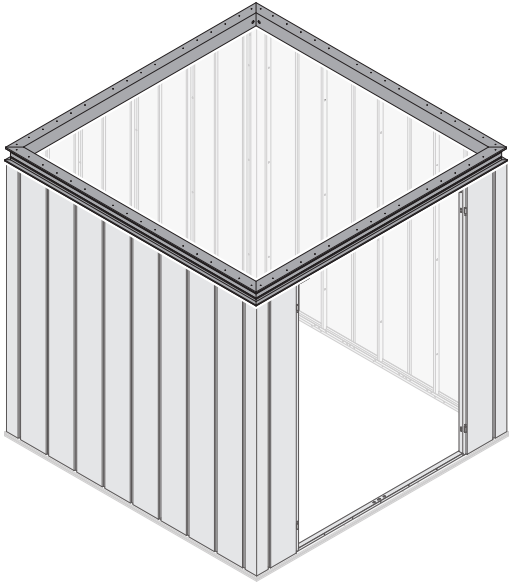
4-18



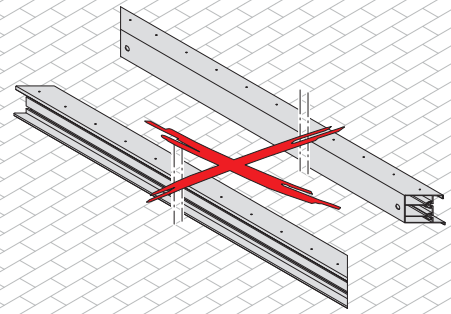
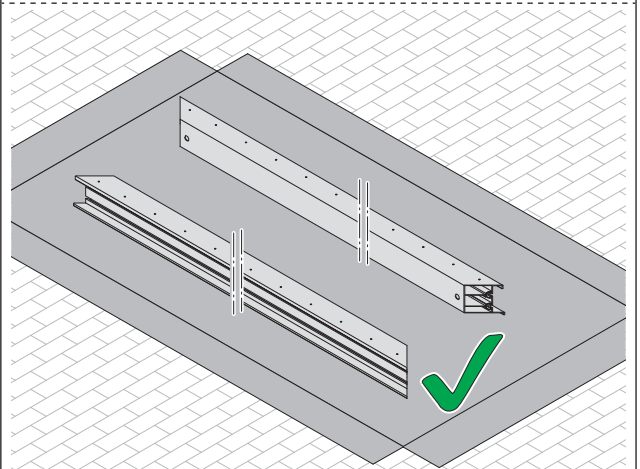
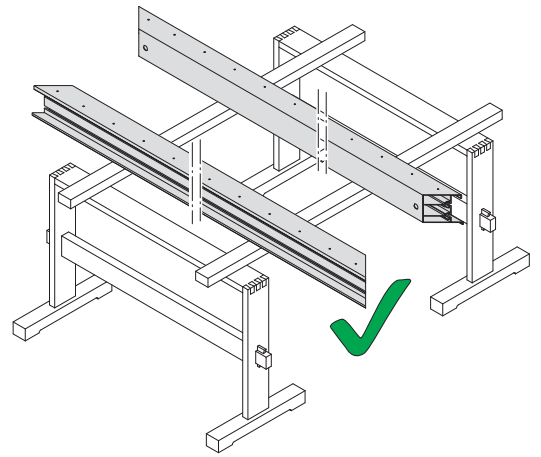
4800062
4800297



20

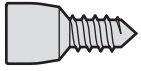


21

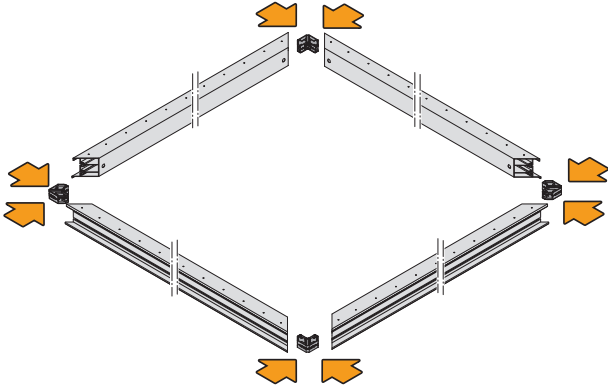


21.1

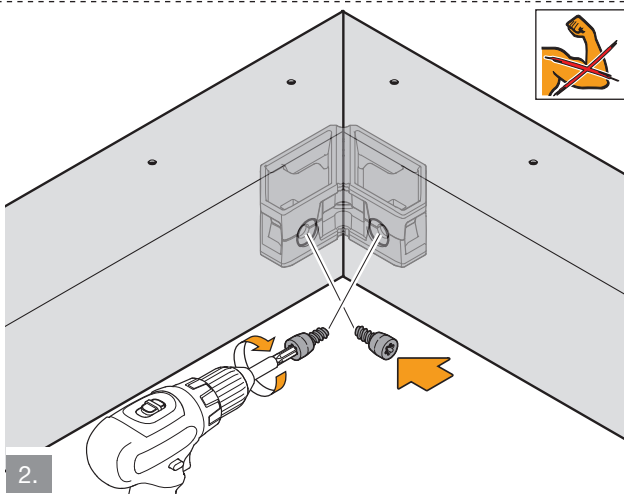
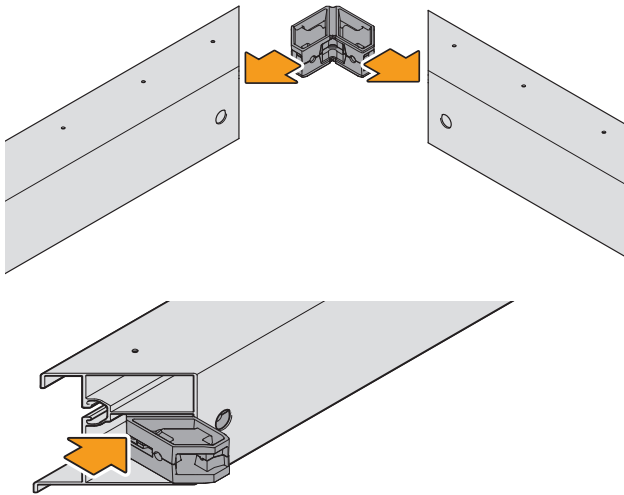
S9 8x



1:1



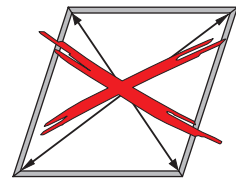
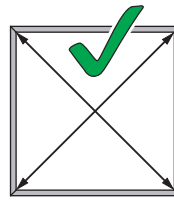
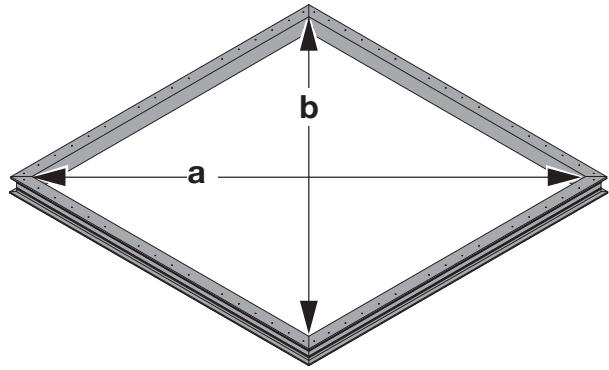
1.



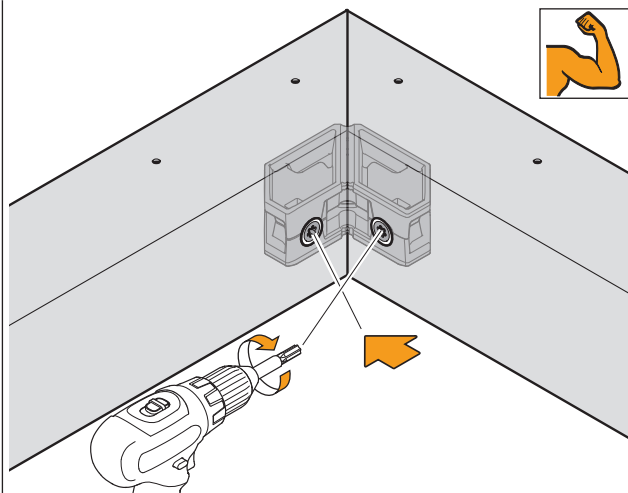
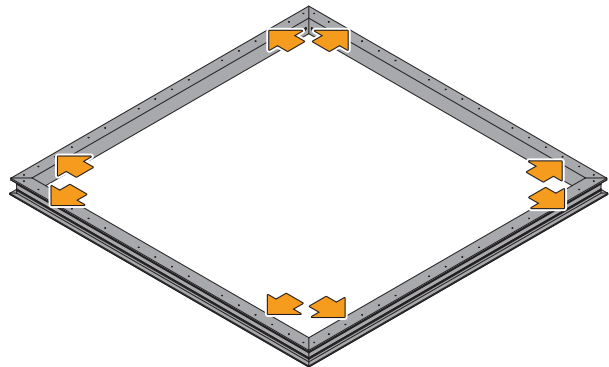
2.

21.2

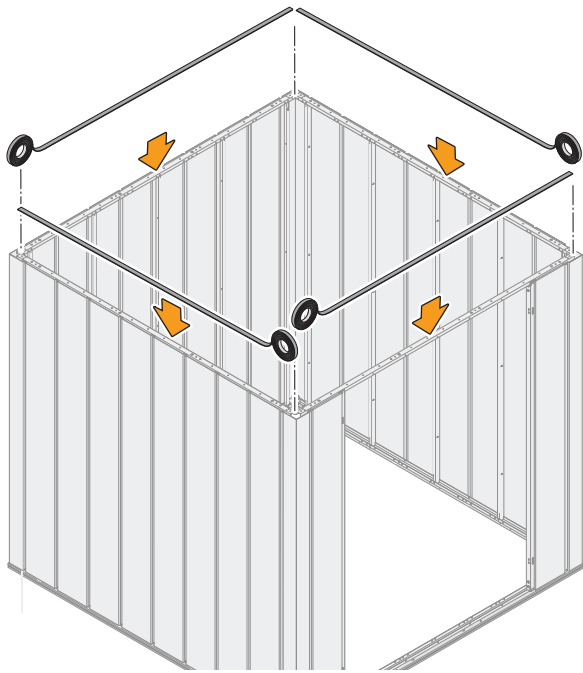
$a = b$



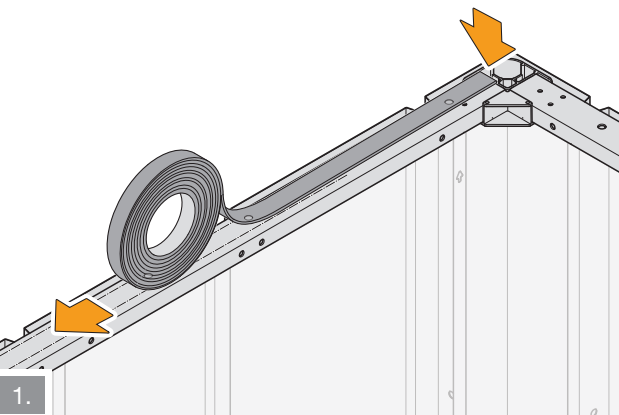
21.3



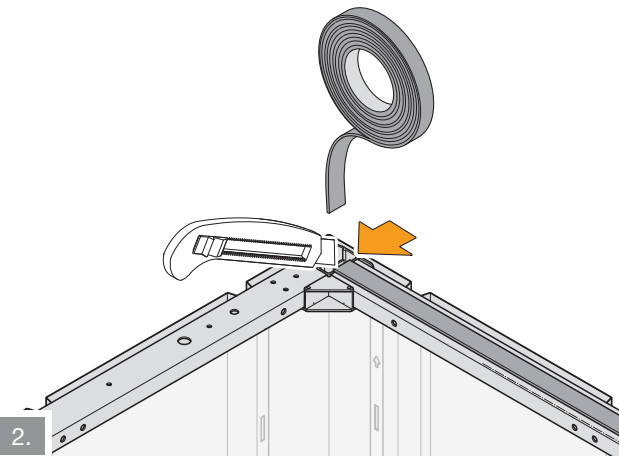
21.4



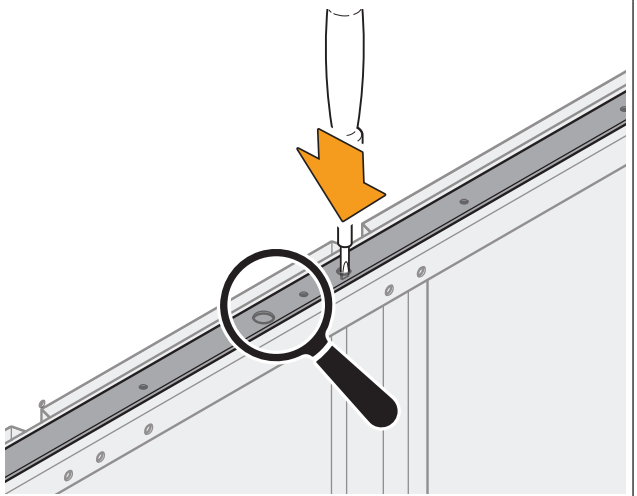
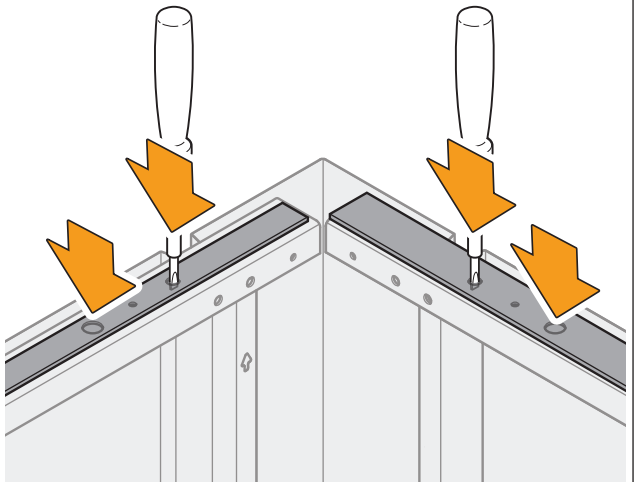
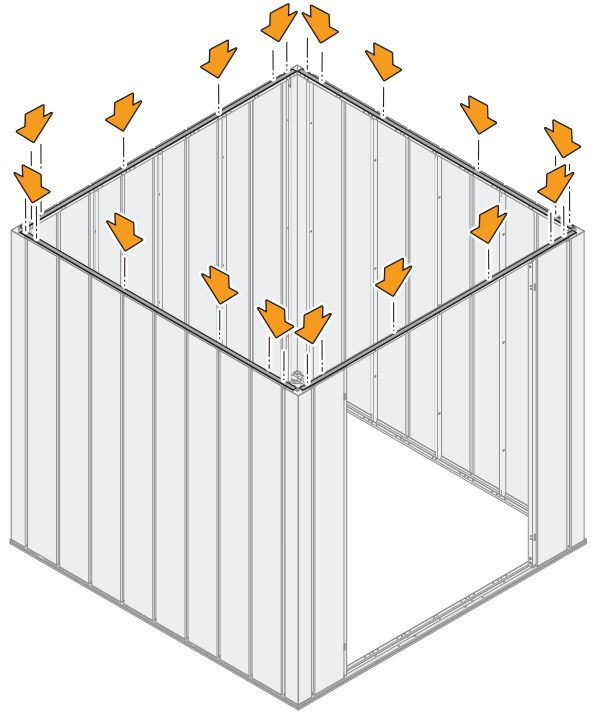
1.



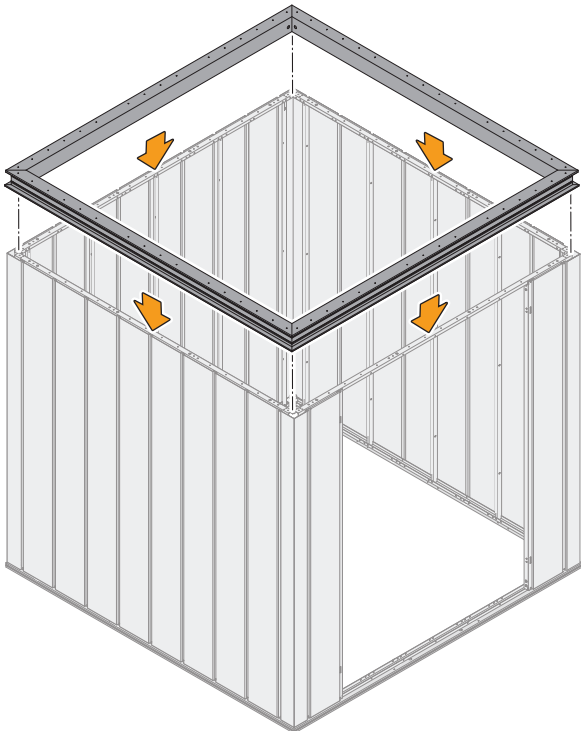
2.



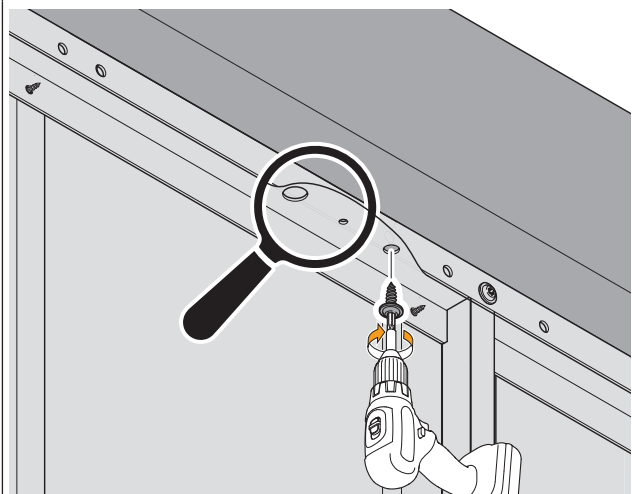
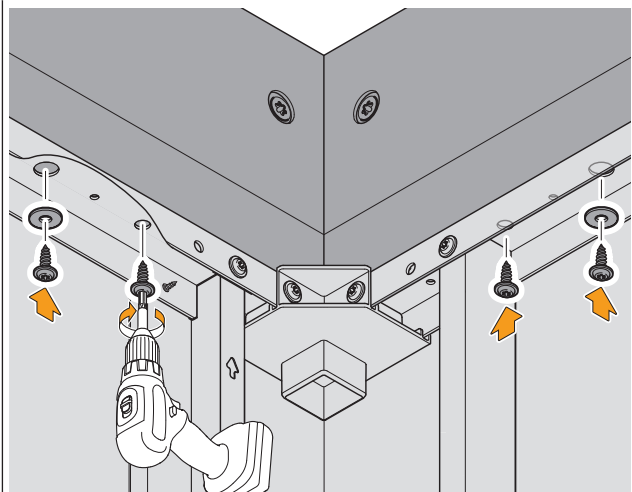
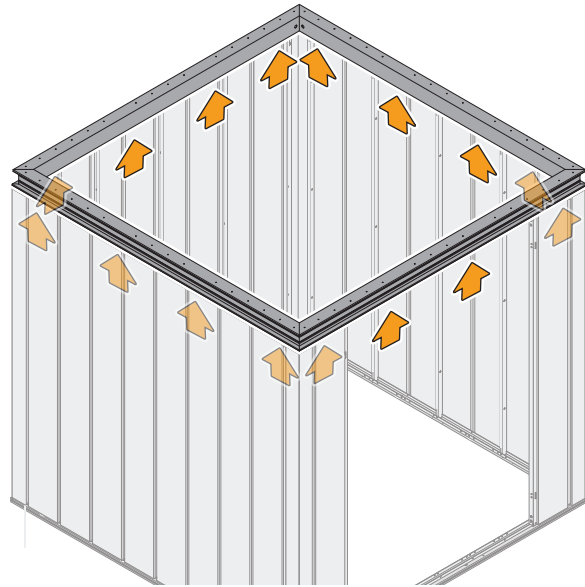
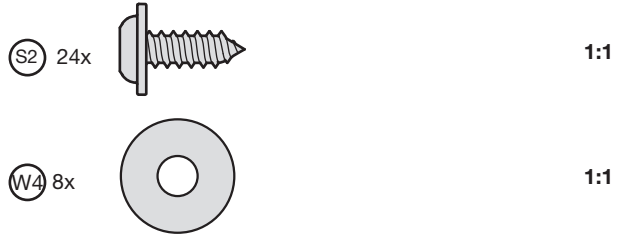
21.5



21.6



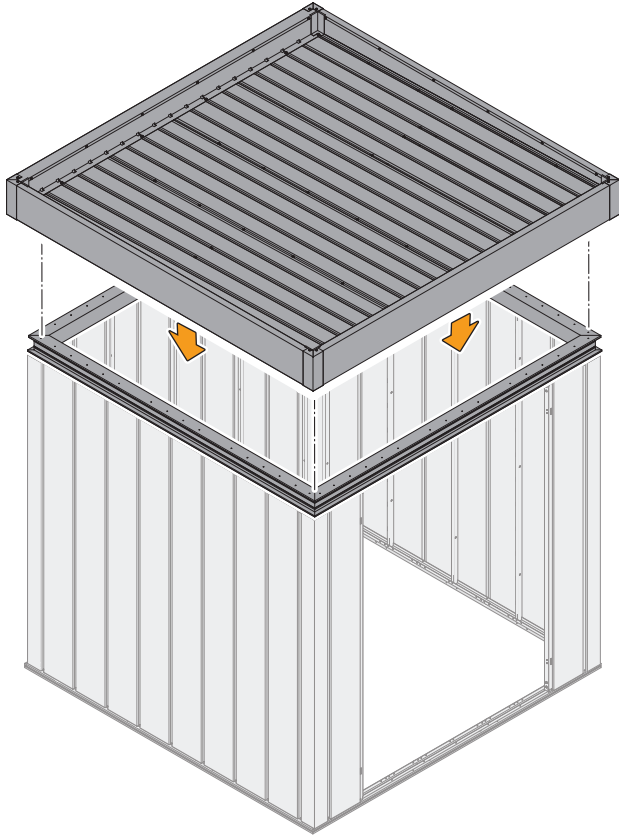
21.7



21.8



4800236



4802028 B0

GIE

