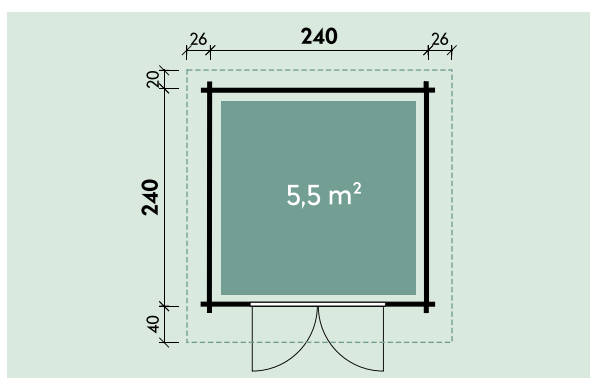


# Technische Daten



**Artikelnummer: 528 427**

Besteht aus: 528 420 (Seite 2) und 810 770 (Seite 13)



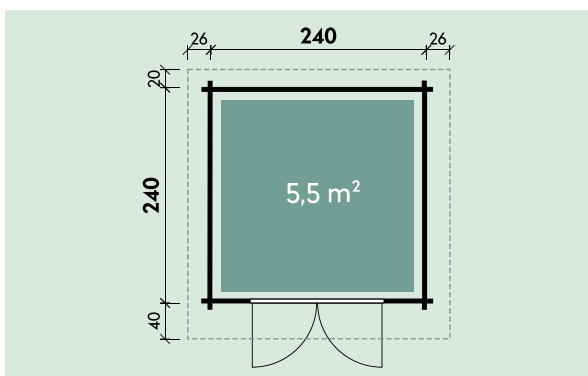
Kontrolliert durch:

# Technische Daten

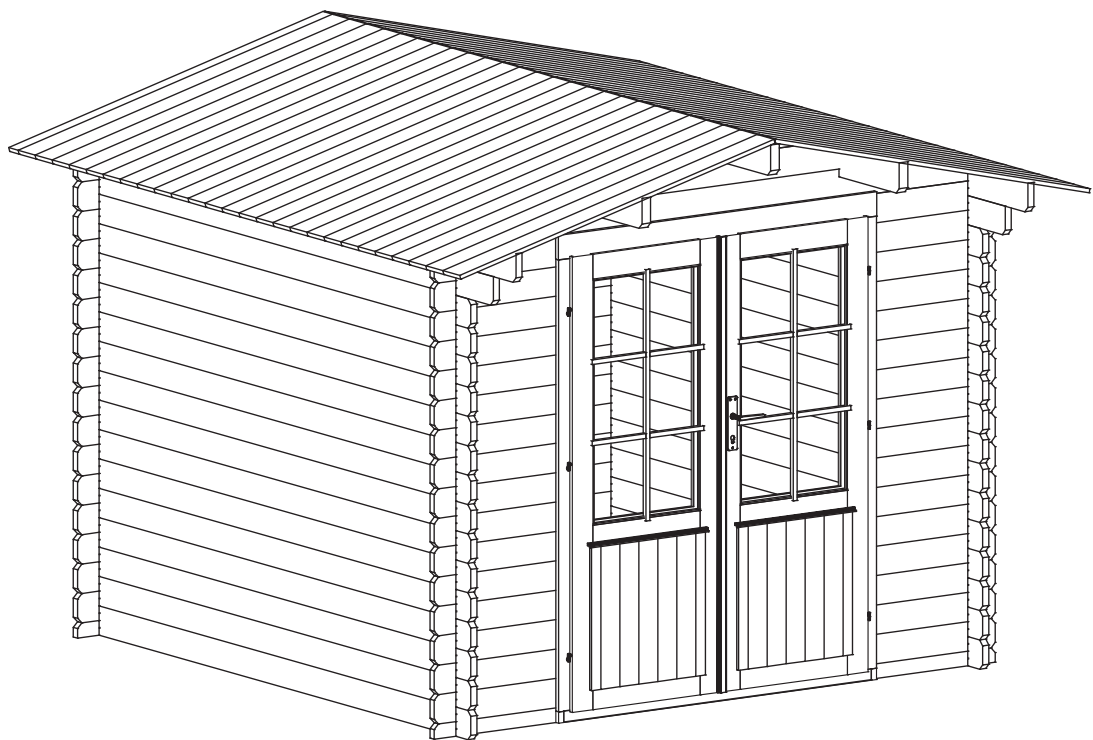


## Artikelnummer:

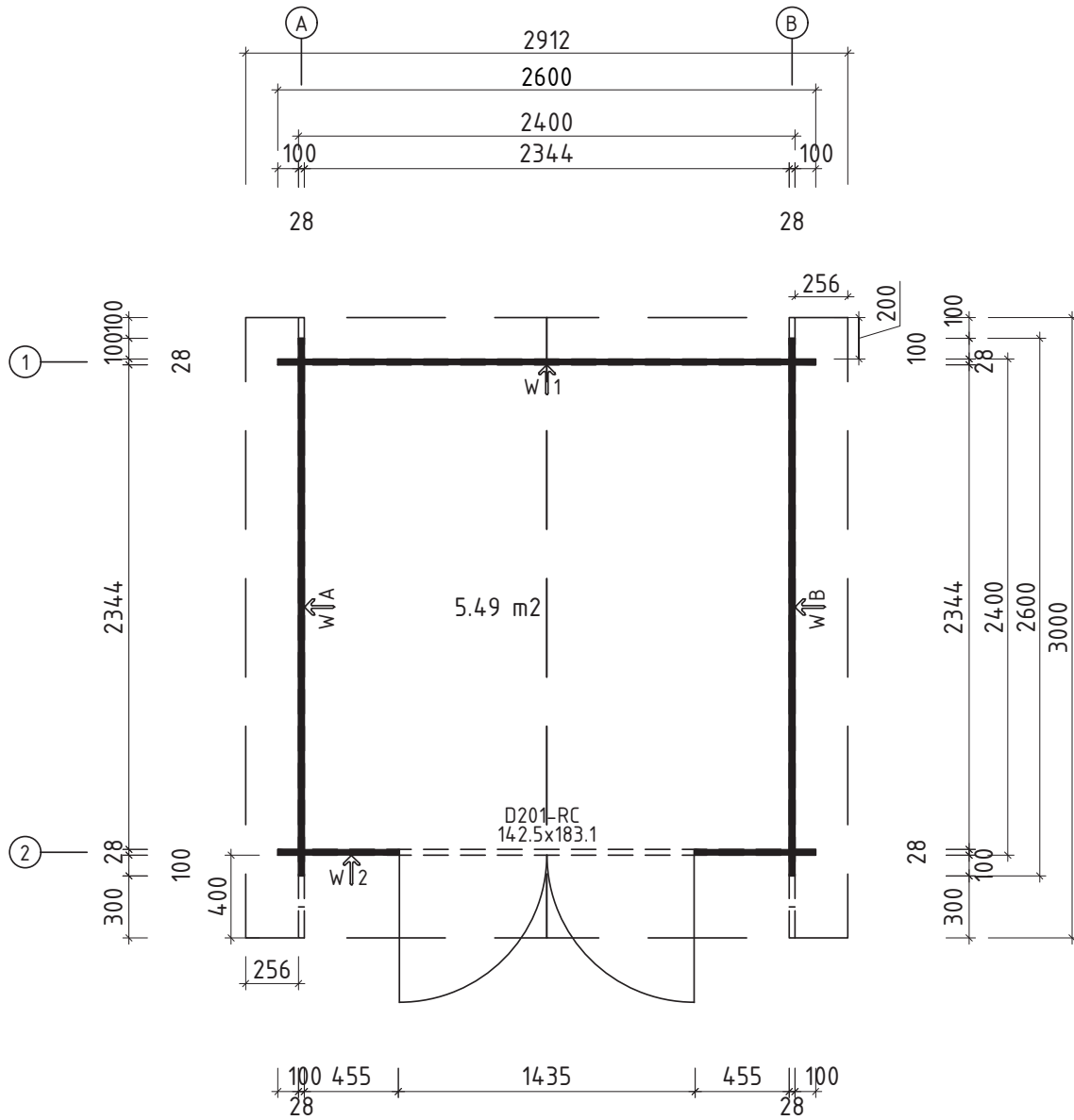
528 420



Kontrolliert durch:

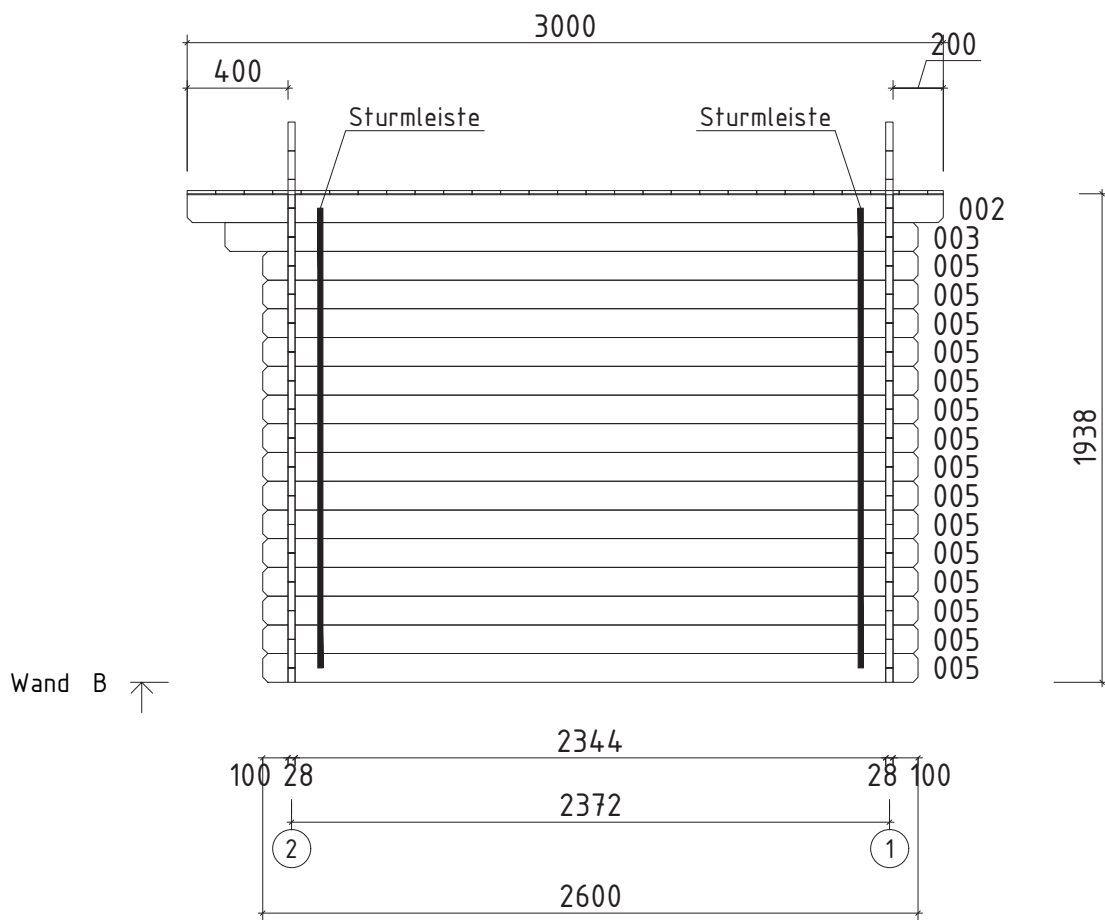


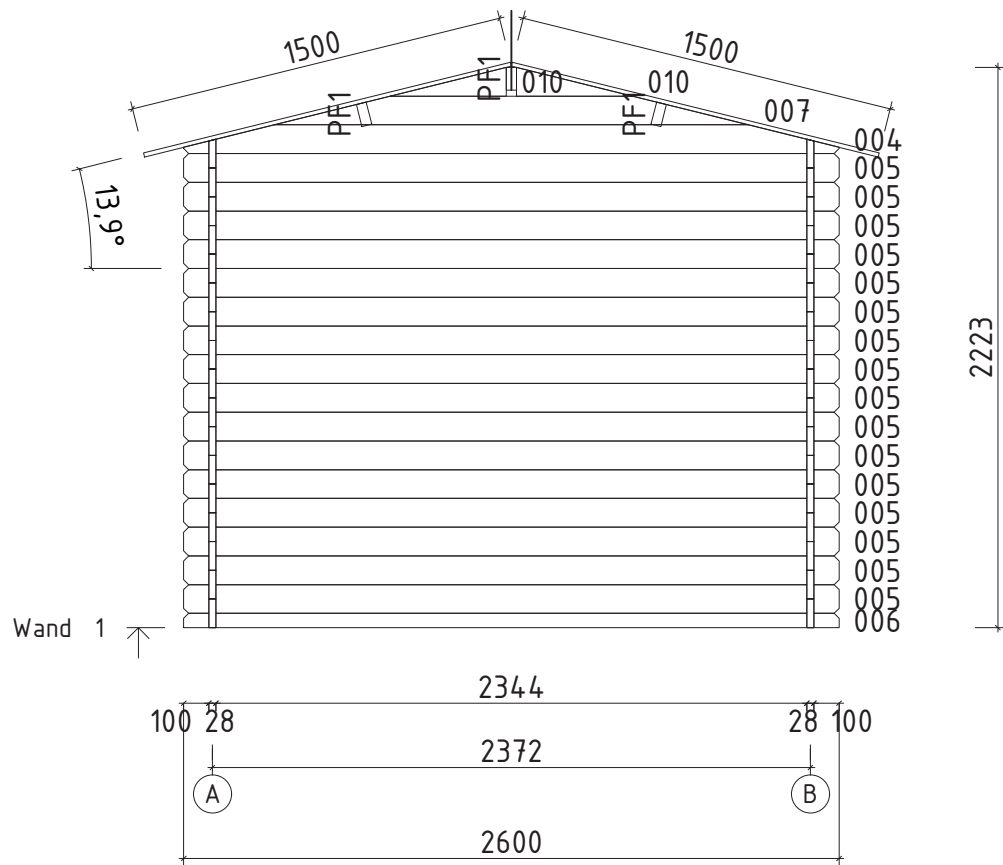
H = 1.700 m  
TOTAL: 5.49 m<sup>2</sup>



**Q2** – Qualitätsklasse für Fenster und Türen  
\* Fenster und Türen sind mit Sprossen









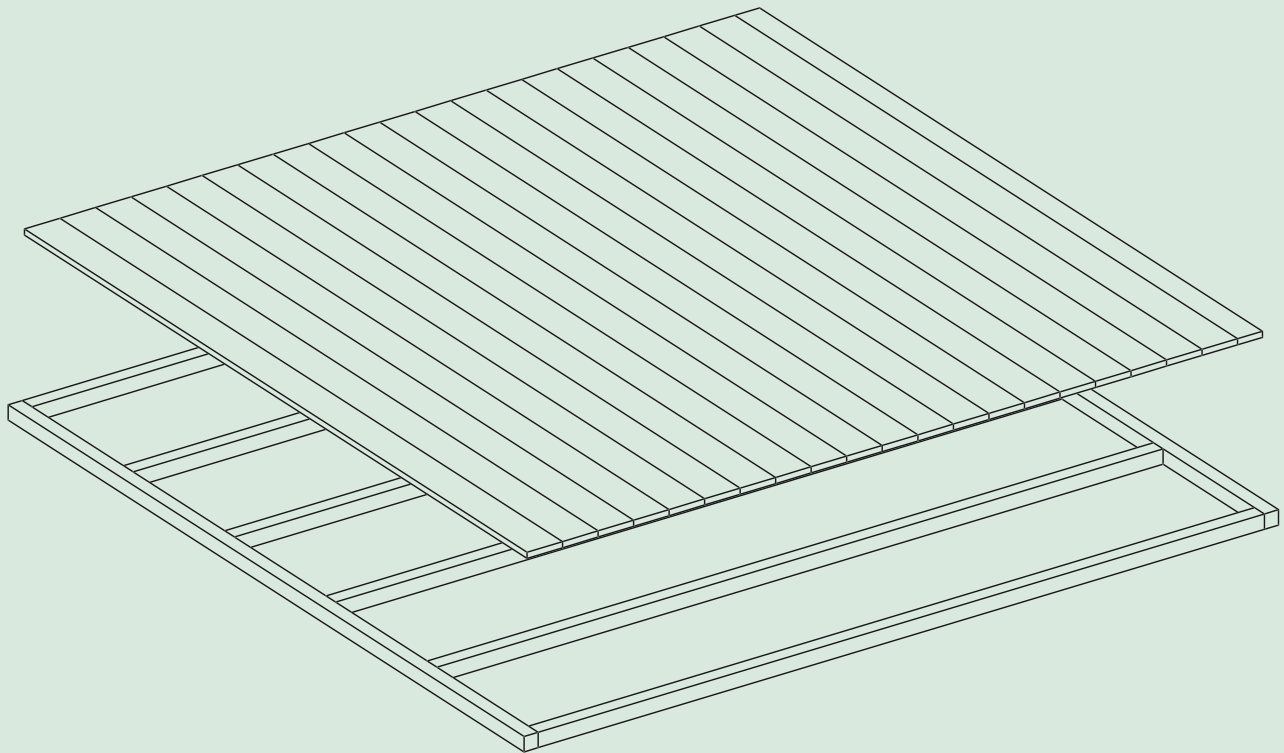
Pos	Teilleiste 528420	Stck	Profil (mm)	Länge (mm)
001		1	28x114	3000
002		1	28x114	3000
003		2	28x114	2750
005		46	28x114	2600
006		1	28x57	2600
008		32	28x114	583
009		2	28x57	583
W1-1		1		
W2-1		1		
PF1		3	40x120	3000
	DACHBRETTER	54+1	113x16	1500
G02-1	GIEBELBRETTER 18x120  13.9°	4	18x120	1580
G05-1	GIEBELDECKLEISTEN 18x40	4	18x40	1580
SM-1	Sturmleisten	4	18x40	1824
T01-1	TRAUFENBRETTER 18x95	2	18x95	3000
T06-1	TRAUFENLEISTEN 18x40		18x40	7.0lfm
GS	Giebelsegment	2		
SH	Schlaghölzer	3		
NG2 550	NÄGEL 2.5x50 Dachbretter	324		
SR3 030	SCHRAUBEN 3.0x30 Giebeldeckleisten	12		
SR3 030	SCHRAUBEN 3.0x30 Traufenleisten	12		
SR3 545	SCHRAUBEN 3.5x45 Giebelbretter	12		
SR3 545	SCHRAUBEN 3.5x45 Giebelsegment	4		





<p>Uks Door Tür</p>	<p>Q2-Q3 Q2-Q3 Q2-Q3</p>	<p>- - -</p>	<p>koostamisjuhhis assembly instructions Montageanleitung</p>		<p>*Kui ühepoolne uks ei ole kokku pandud! *When single door is not assembled! *Wenn Einzeltür ist nicht zusammengebaut!</p>
					<p>*Kui hinged ei ole paigaldatud! *When hinges are not attached! *Wenn Scharniere sind nicht angebracht!</p>

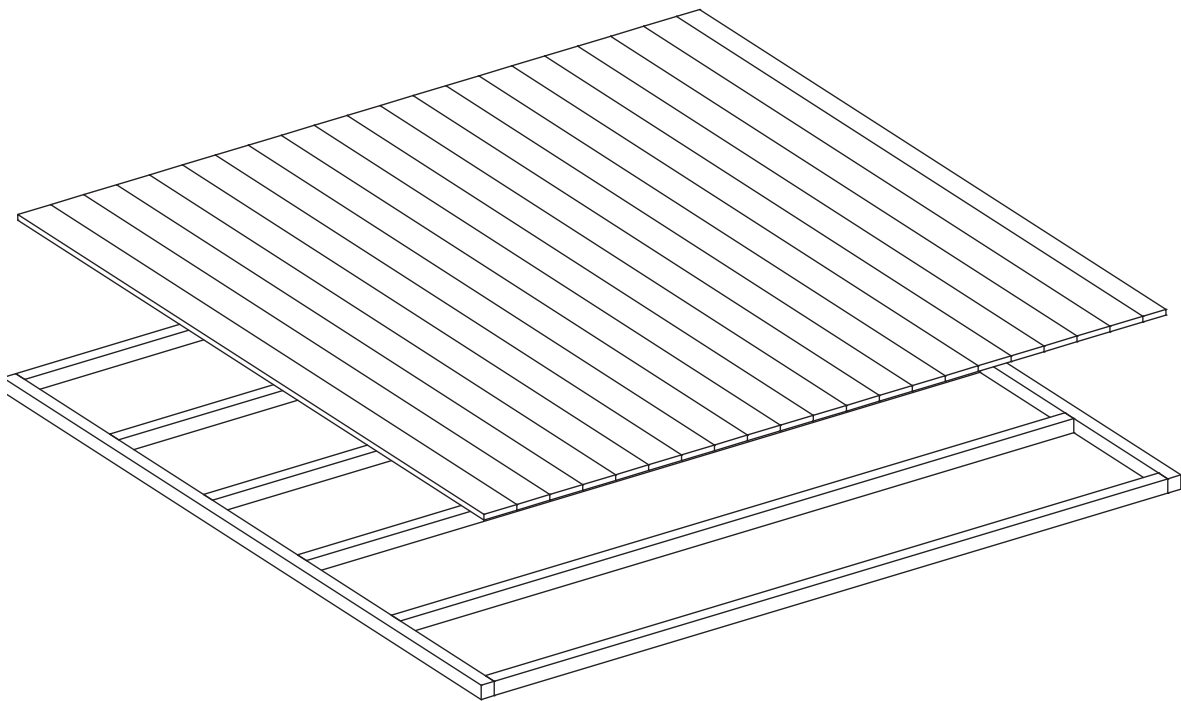
# Technische Daten



**Artikelnummer:**

810 770

Kontrolliert durch:



**Wir empfehlen als Fundament für Ihr Gartenhaus eine vollflächig festgegründete, gepflasterte oder betonierte Fläche. Wahlweise ist auch ein Punkt- oder Streifenfundament möglich.**

