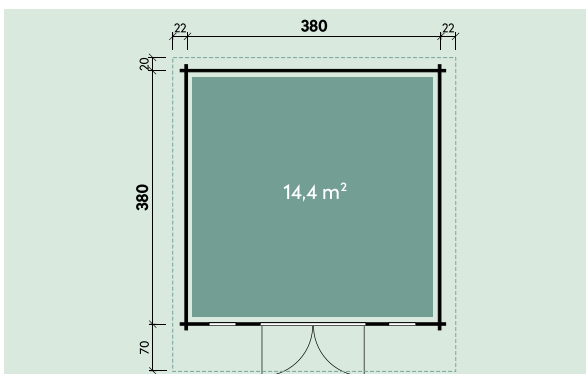


Technische Daten

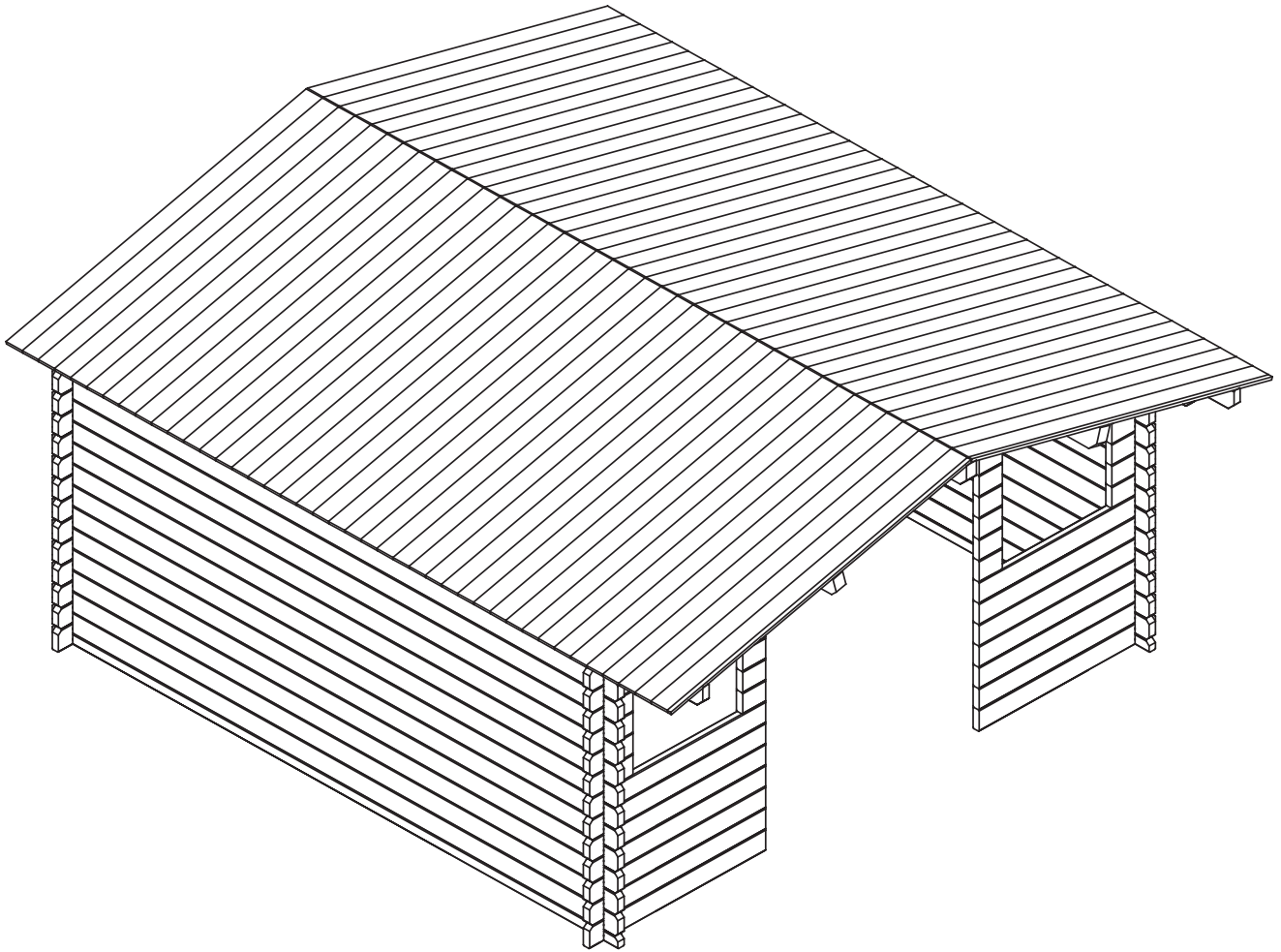


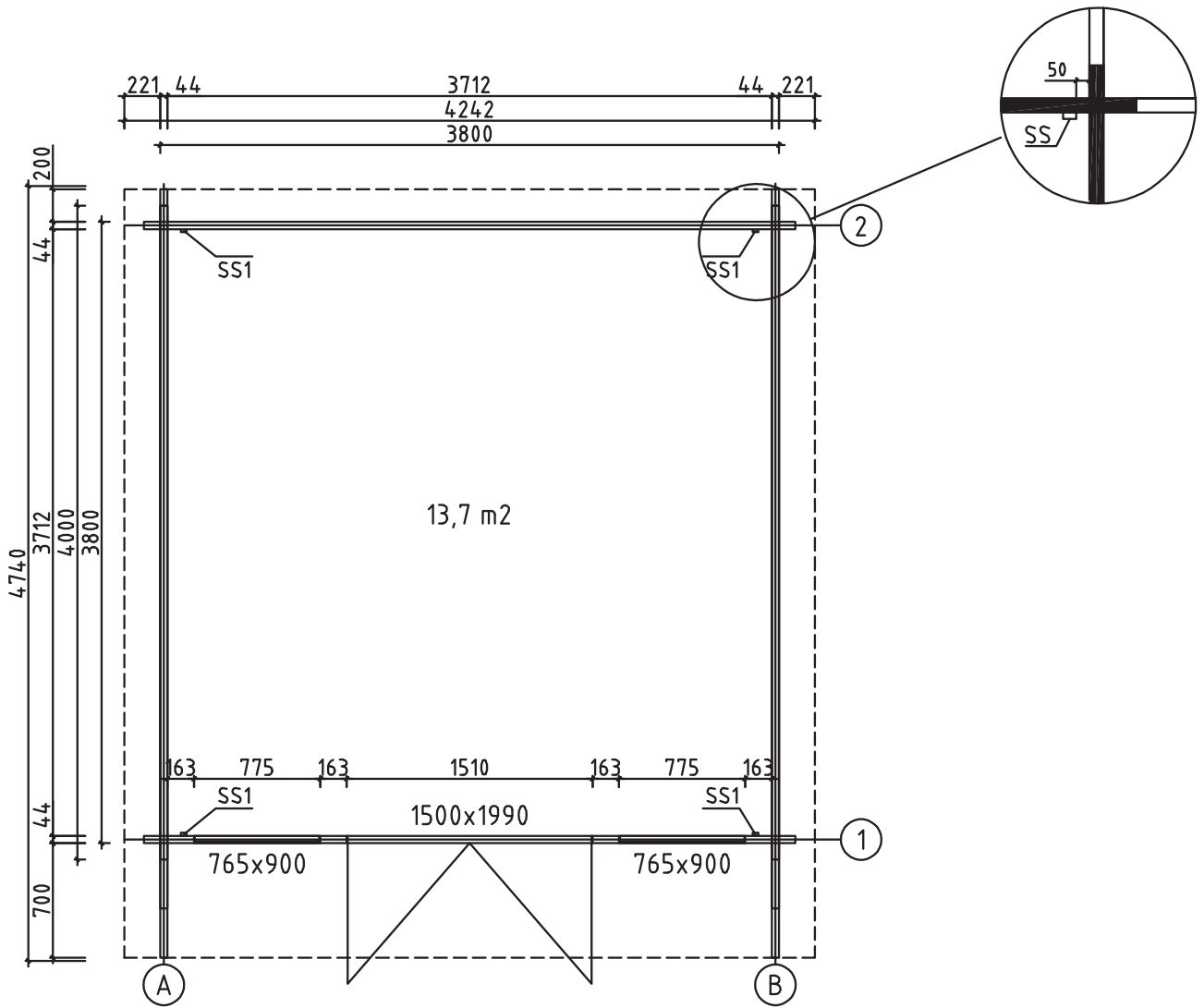
Artikelnummer:

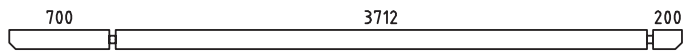
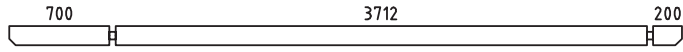
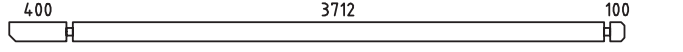
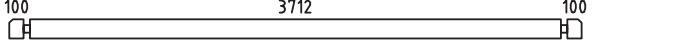

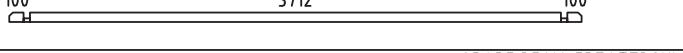
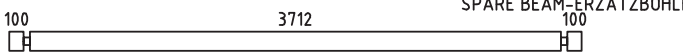
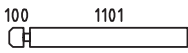
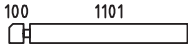
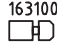

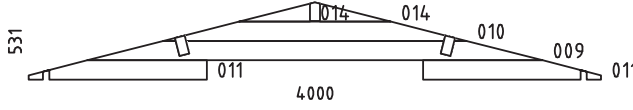
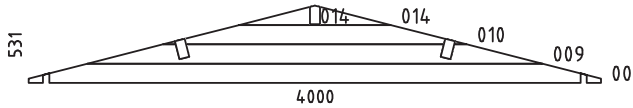

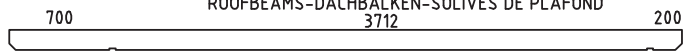
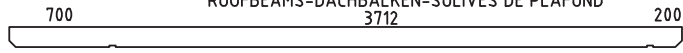

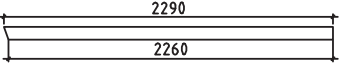



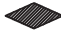

612 100






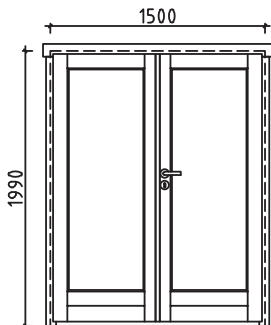
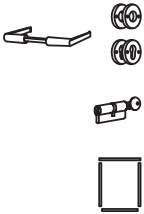
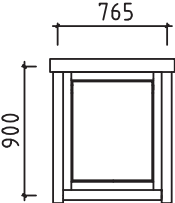
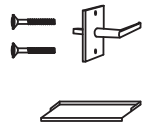


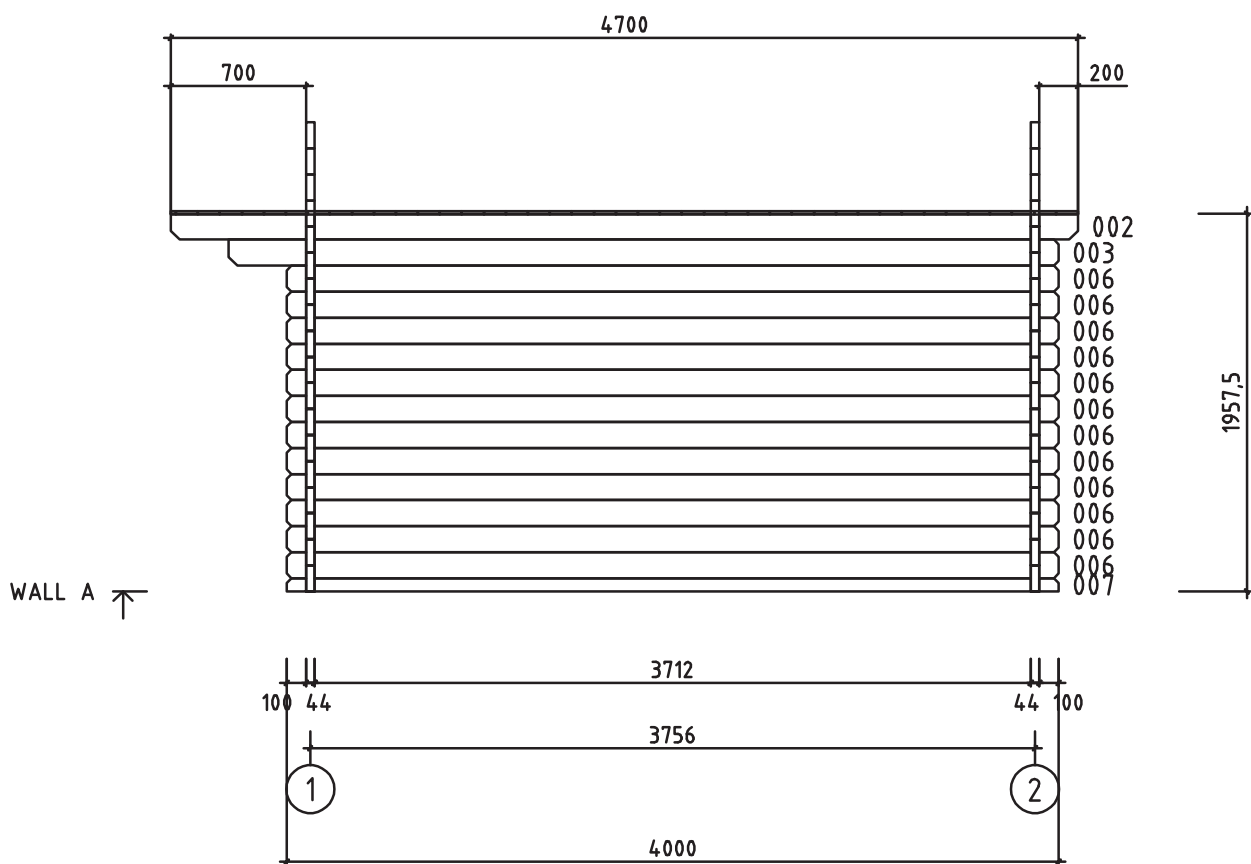
Kontrolliert durch:

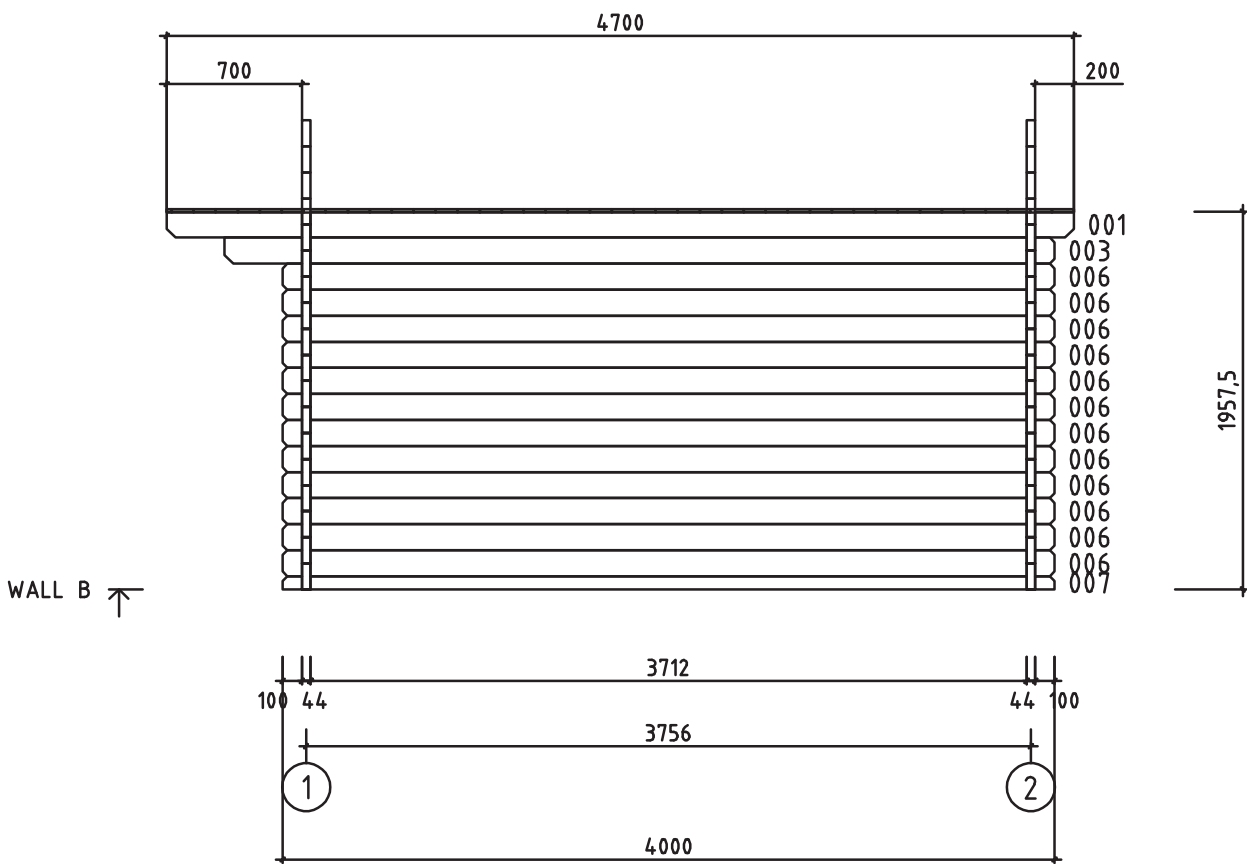


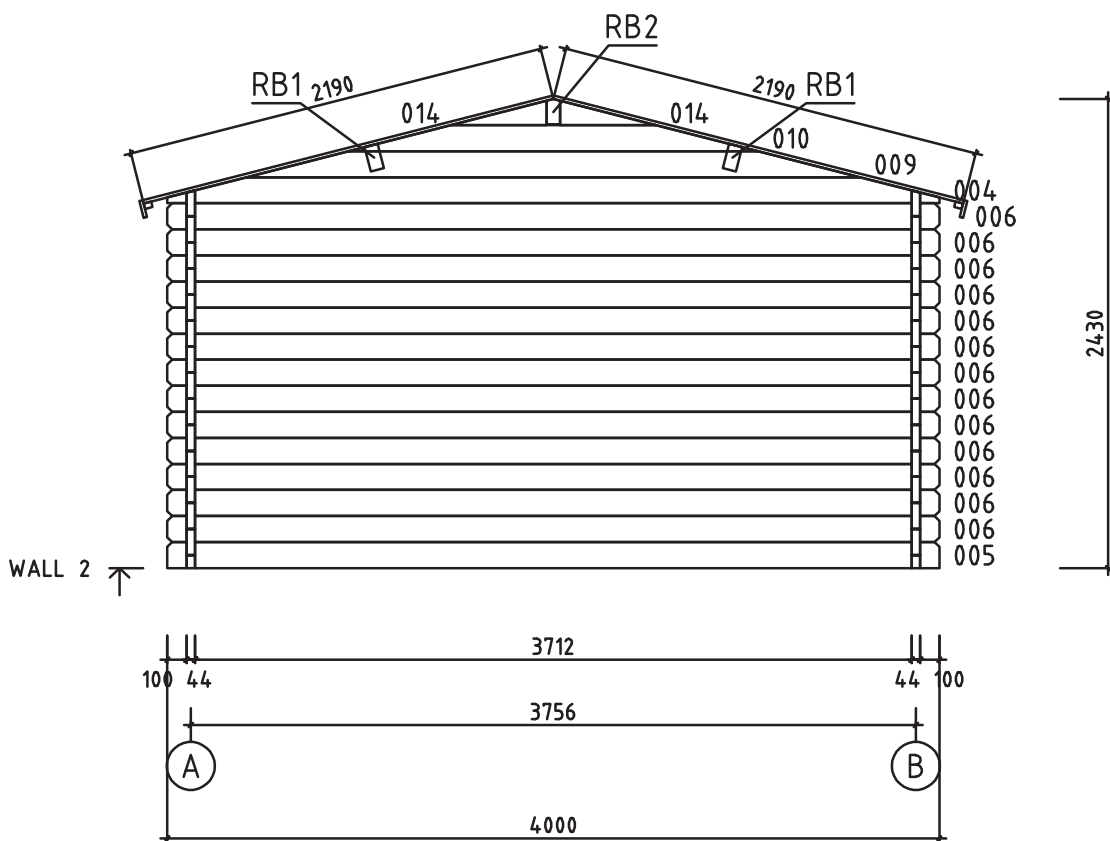


Pos	Specification-Bestimmung-Spécification	Arv	Profiil (mm)	Pikkus (mm)
001		1	44x135	4700
002		1	44x135	4700
003		2	44x135	4300
005		1	44x135	4000
006		37	44x135	4000
007		2	44x68	4000
008	SPARE BEAM-ERZATZBOHLE-MADRIER DE RÉSERVE 	1	44x135	4000
012		12	44x135	1245
013		2	44x135	1245
015		14	44x135	307
016		14	44x135	163
W1-1		1	44x531	4000
W2-1		1	44x531	4000
HB	HIT BLOCK-SCHLAGHÖLZER-MADRIERS D'ASSEMBLAGE 	2	44x135	300
RB1	ROOFBEAMS-DACHBALKEN-SOLIVES DE PLAFOND 	2	70x140	4700
RB2	ROOFBEAMS-DACHBALKEN-SOLIVES DE PLAFOND 	1	70x140	4700
R1	ROOFBOARD-DACHBRETT-VOLIGES  or-oder-ou	84+2 107+2	114x18 88x18	2190
GB1	GABLE BOARD-GIEBELBLENDE-PLANCHE DE RIVE 	4	18x120	2290
GS1	ROOF FELT FILLET-GIEBELLEISTE-BAGUETTES POUR FIXER LES PLANCHES DE RIVE 	4	18x70	2290
GB1	GABLE BOARD-GIEBELBLENDE-PLANCHE DE RIVE 	2	18x120	4700
ES1	EAVE SLAT-TRAUFENLEISTE-BAGUETTES POUR FIXER LES LATTES SOUS VOLIGES 	4	30x40	2350
D	DIAMOND-RAUTE-ÉLÉMENTS DE DÉCORATION 	2	18x90	200
SS1	STORM SLAT-STURMLEISTE-BAGUETTE DE TEMPÊTE 	4	18x35	1900

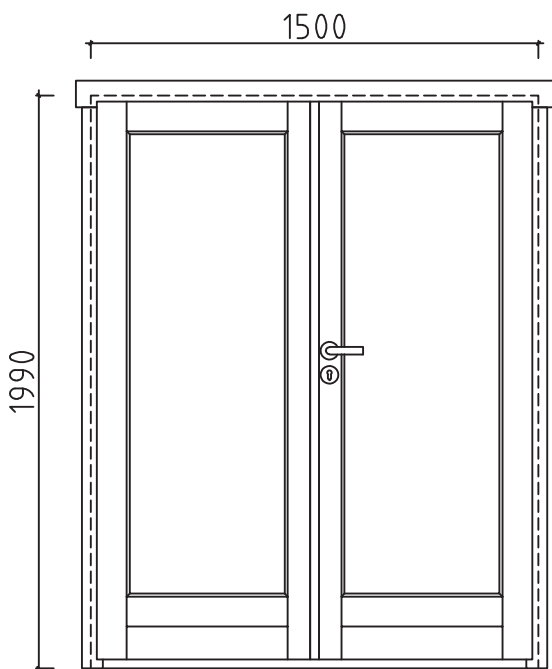
Pos	Specification-Bestimmung-Spécification	PCS	Profile (mm)	L (mm)
	SCREWS-SCHRAUBEN-VISSER FOR-FÜR-POUR SS1 	12	∅6.0	50
	WASHER-SCHEIBE-RONDELLE FOR-FÜR-POUR SS1 	12	∅6.0	18
	NAIL-NAGEL-CLOUS FOR-FÜR-POUR R1 	340	∅2.5	60
	SCREWS-SCHRAUBEN-VIS FOR-FÜR-POUR GB1, GS1, EB1, ES1 	90	∅4.5	50
	SCREWS-SCHRAUBEN-VIS FOR-FÜR-POUR W1-1, W2-1, RB1, RB2 	30	∅6.0	160
	DOUBLEDOR-DOPPELTÜR-DUBBELE DEUR (right-rechts-rechts) AST_PRE  	P 1	1500	1990
	WINDOW-FENSTER-FENÊTRE (1x right-rechts-droit 1x left-links-gauche) AST_PRE  	P+V 1+1	765	900





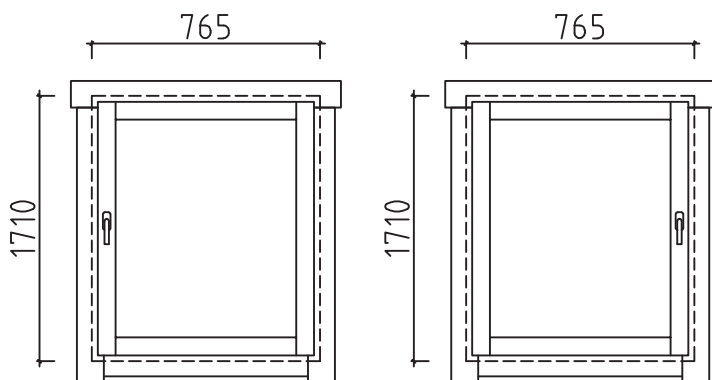


Doppeltür 1500 x 1990



- Länge/Breite: 46 mm
- Rahmenleisten auf beiden Seiten: seitlich 18 x 70, oben 18 x 90
- Seitliche Rahmenleisten auf beiden Seiten: vorhanden
- Öffnung: nach außen
- Tür-/Fensterblatt: Mantel
- Scharniere: 3D-Bolzenscharniere
- Verriegelbar: ja
- Türschwelle: mit Edelstahlblech
- Glas: Isolierglas (Mehrfachverglasung)
- Windleiste: außen
- Einliegender Riegel

Fenster 765 x 900



- Länge: 46 mm
- Begrenzungsleisten auf beiden Seiten
- an den Seiten und unten 18 x 70 oben 18 x 90
- Öffnet sich nach innen
- Mantel
- Dichtung
- Schräg drehbar
- Aluminiumleiste + Wasserblech
- Verbundglas