

# AUFBAUANLEITUNG WOODSTOCK® 300



- ⓔ Assembly instructions „WoodStock® 300“
- ⓕ Notice de montage du „WoodStock® 300“
- Ⓝ Opbouwbeschrijving voor „WoodStock® 300“
- ⓔ Instrucciones de montaje „WoodStock® 300“
- ⓔ Istruzioni di montaggio „WoodStock® 300“
- ⓓ Samvejledning til „WoodStock® 300“
- Ⓢ Monteringsanvisningar „WoodStock® 300“
- Ⓝ Monteringsanvisning for „WoodStock® 300“
- Ⓟ Instrukcja montażu „WoodStock® 300“
- Ⓚ Návod na montáž „WoodStock® 300“
- Ⓛ Navodila za montažo » WoodStock® 300«.
- Ⓢ Návod k montáži „Zvýšený truhlík na zeleninu“ a „WoodStock® 300“
- ⓗ Összeszerelési útmutató a „WoodStock® 300“
- Ⓜ Upute za sastavljanje „WoodStock® 300“



# WICHTIGE PUNKTE FÜR DEN AUFBAU!

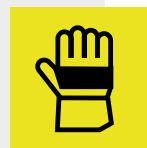


## VORLIEGENDE AUFBAUANLEITUNG ZEIGT DEN ZUSAMMENBAU VOM „WOODSTOCK 300“. FÜR EINIGE MONTAGESCHRITTE BENÖTIGEN SIE 1 BIS 2 HELFER.

- GB** Important details regarding assembly! This assembly manual shows the erection of the "WoodStock 300". For several assembly steps additional assistance of 1 or 2 persons will be required.
- FR** Points importants lors du montage! Cette notice de montage décrit l'assemblage de "WoodStock 300". Pour certaines étapes, demandez l'aide d'une ou deux personnes.
- NL** Belangrijke punten voor de montage! Deze montage instructies hebben betrekking op de opbouw van de "WoodStock 300". Voor enkele montage stappen heeft u 1 of 2 extra mensen nodig.
- ES** Notas importantes para el montaje! Estas instrucciones muestran el montaje de la "WoodStock 300". Es recomendable realizar el montaje entre dos o tres personas.
- IT** Indicazioni importanti per il montaggio! Le seguenti istruzioni di montaggio fanno riferimento all'assemblaggio di "WoodStock 300". Per alcune fasi di assemblaggio vi serviranno 1 - 2 aiutanti.
- DK** Vigtige punkter ved samling! Samlemanualen viser opsætningen af "WoodStock 300". Ved flere punkter af opsætningen er yderligere hjælp påkrævet af 1 eller 2 personer.
- SE** Dessa monteringsanvisningar visar hur "WoodStock 300". För vissa monteringssteg behöver du 1 till 2 medhjälpare.
- NO** Denne monteringsanvisningen viser montering "WoodStock 300". For flere monteringsstrinn vil det være nødvendig med ytterligere assistanse fra 1 eller 2 personer.
- PL** Niniejsza instrukcja wskazuje sposób montażu domku "WoodStock 300". Może być konieczna pomoc drugiej osoby.
- SK** Táto montážna príručka popisuje stavbu záhradného domčeka "WoodStock 300". Pri niekoľkých montážnych krokoch bude potrebné ďalšie pomoc 1 alebo 2 osôb.
- SI** Ta priročnik za montažo prikazuje postavitev "WoodStock 300". Za več korakov sestavljanja bo potrebna dodatna pomoč 1 ali 2 oseb.
- CZ** Tyto montážní pokyny ukazují sestavení "WoodStock 300". Pro některé kroky montáže potřebujete 1 nebo 2 pomocníky.
- HU** Ez a szerelési útmutató a "WoodStock 300". Néhány összeszerelési lépéshez 1-2 fő segítségére lesz szüksége.
- HR** Ovaj priručnik za montažu prikazuje postavljanje vrtne kuće modela "WoodStock 300". Za nekoliko koraka montaže bit će potrebna dodatna pomoć 1 ili 2 osobe.

## VERWENDEN SIE BEI DER MONTAGE ARBEITSHANDSCHUHE! UM KRATZER ZU VERMEIDEN, VERWENDEN SIE BITTE GEEIGNETE UNTERLAGEN!

- EN** Wear working gloves! Please use a suitable underlay to avoid scratches!
- FR** Portez des gants de travail! Pour éviter les rayures, utilisez des supports appropriés!
- NL** Handschoenen gebruiken! Om krassen te voorkomen raden wij u aan er iets onder te leggen!
- ES** Utilice unos guantes de trabajo. Por favor, coloque en el suelo una base protectora adecuada para evitar posibles arañazos.
- IT** Utilizzare guanti da lavoro. Utilizzare una base adatta per evitare graffi!
- DA** Brug arbejdshandsker! Brug et passende underlag for at undgå ridser!
- SV** Använd arbetshandskar under monteringen! Använd lämpliga underlag för att undvika repor!
- NO** Bruk arbeidshansker! Bruk et passende underlag for å unngå riper!
- PL** Podczas montażu proszę używać rękawice ochronne. Chronić powierzchnię lakierowaną przed zarysowaniami.
- SK** Používajte pracovné rukavice! Prosím, použite vhodnú podložku, aby ste zabránili poškrábaniu!
- SL** Uporabite delovne rokavice! Uporabite ustrezno podlago, da se izognete praskam!
- CS** Při montáži použijte pracovní rukavice! Použijte vhodné podložky, abyste se vyhnuli poškrábání!
- HU** Szerelésnél használjon védőkesztyűt! A karcolások elkerülése érdekében használjon megfelelő alátétet!
- HR** Nosite radne rukavice! Upotrijebite odgovarajuću podlogu kako biste izbjegli ogrebotine!
- RO** Purtati manusile de protecție! Va rog sa folositi o baza potrivita pentru a evita zgarieturile!



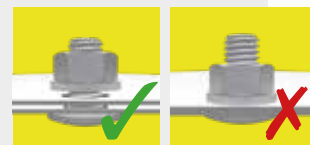
## ACHTEN SIE AUF EINE STURMSICHERE BODENVERANKERUNG! NICHT BEI WIND AUFBAUEN!

- EN Please make sure the product is anchored in a storm-proof manner! Do not assemble in windy condition!
- FR Veillez à ce que le produit soit ancré au sol de manière à résister aux tempêtes ! Ne pas procéder au montage dans des conditions venteuses !
- NL Zorg voor een stormbestendige bodem verankering! Niet opbouwen in winderige omstandigheden!
- ES Asegúrese de que el suelo cuente con un anclaje a prueba de tormentas. ¡No se instalen en condiciones de viento!
- IT Assicuratevi che il pavimento sia ancorato a prova di tempesta! Non montare in condizioni di vento!
- DA Sørg for at forankre produktet stormsikkert! Bør ikke monteres ved kraftig vind!
- SV Se till att markförankringen är stormsäker! Genomför inte monteringen när det blåser!
- NO Forsikre deg om at produktet er ordentlig forankret på en storm sikker måte! Ikke monter når det blåser mye!
- PL Zwróć uwagę na wiatroodporne zakotwiczenie w ziemi! Nie montować przy silnym wietrze!
- SK Dbajte na podlahové ukotvenie proti víchrici! Nerobte montáž pri vetre!
- SL Prepričajte se, da je izdelek zasidran zaradi neviht! Ne sestavljajte v vetrovnem stanju!
- CS Zkontrolujte podlahové ukotvení odolné proti bouři! Nenechávejte ve větru otevřené a nezajištěné!
- HU Figyeljen a padló viharbiztos rögzítésére! Ne szélben építse fel!
- HR Molimo da se uvjerite da je proizvod usidren u slučaju oluje/bure! Nemojte ju sastavljati u vjetrovitim uvjetima!
- RO Va rog sa va asigurati ca produsul e ancorat impotriva furtunii! Nu asamblati in conditii de vant!



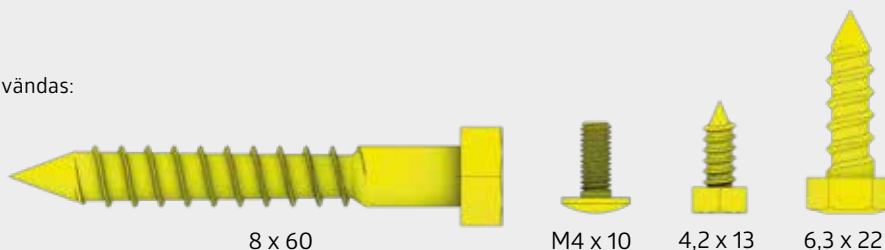
## SCHRAUBVERBINDUNGEN GRUNDSÄTZLICH ERST AM ENDE DER MONTAGE FESTZIEHEN!

- EN Nuts not to be tightened before the end of assembly!
- FR Ne serrer les écrous à fond qu'à la fin du montage!
- NL Schroeven pas aan het einde van de montage vastdraaien!
- ES En principio, no apriete fijamente las tuercas hasta que no haya terminado de montar la caseta.
- IT I dadi devono essere serrati a fondo soltanto alla fine del montaggio!
- DA Møtrikkerne må ikke strammes før slutningen af opsætningen!
- SV Dra alltid åt skruvförbanden först i slutet av monteringen!
- NO Muttere som ikke skal strammes til før monteringen er ferdig!
- PL Śruby dokręcić ostatecznie dopiero po zakończeniu montażu.
- SK Matica dotahujte až pred koncom montáže!
- SL Matic ne privijte pred koncem montaže!
- CS Matice dotahujte až před koncem montáže!
- HU A csavarokat mindig csak az összeszerelés végén kell erősen meghúzni!
- HR Matice ne treba stezati prije kraja montaže!
- RO Piulițele nu trebuie stranse înainte de sfârșitul montajului!



## MASSTABSGETREUE ABBILDUNGEN DER ZU VERWENDENDEN SCHRAUBEN (M 1:1)

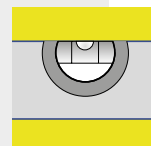
- EN Scale drawing 1:1 of the screws in use
- FR Reproduction selon l'échelle 1:1.
- NL Afbeelding : schaal 1:1 (ware grootte)
- ES Reproducción a escala 1:1 de los tornillos que se utilizan para el montaje.
- IT Immagine in scala delle viti da utilizzare!
- DA Skala tegning af skruer er 1:1
- SV Skalenliga ritningar av skruvarna som ska användas:
- NO Måltegning 1: 1 av skruene som er i bruk
- PL Skalowane ilustracje używanych śrub:
- SK Mierka výkresu 1: 1 použitých skrutiek
- SL Risba v merilu 1: 1 uporabljenih vijakov
- CS Měřitko výkresu 1: 1 použitých šroubů
- HU A felhasználandó csavarok méretarányos ábrái:
- HR Crtež veličine 1: 1 vijaka koji se koriste
- RO Scala desenului pentru suruburi este 1:1



## WASSERWAAGEN - SYMBOL

### Betreffendes Einbauteil mit der Wasserwaage ausrichten.

- (EN)** Symbol of spirit level: Align the respective parts by using the spirit level.
- (FR)** Symbole niveau à bulle: Lorsque ce symbole apparaît, vous devez ajuster l'élément à l'aide d'un niveau à bulle.
- (NL)** Waterpas – symbol: Bij montagestappen waar dit symbool bijstaat is het noodzakelijk het betreffende onderdeel waterpas in te bouwen.
- (ES)** Símbolo del nivelador: Indica que se debe ajustar y centrar la pieza con la ayuda de un nivelador.
- (IT)** Simbolo di livella a bolla d'aria: Allineare il componente in questione con l'ausilio di una livella a bolla d'aria.
- (DA)** Symbol for vaterpas: Juster de respektive dele ved hjælp af vaterpas.
- (SV)** Vattenpassymbol: Rikta in relevant installationsdel med vattenpasset.
- (NO)** Symbol på vater: Juster de respektive delene ved å bruke et vater.
- (PL)** Symbol poziomiczy - element wypoziomować.
- (SK)** Symbol vodováhy: Vyrovnajte príslušnej časti pomocou vodováhy.
- (SL)** Simbol vodne tehtnice: Poravnajte ustrezne dele z uporabo vodne tehtnice.
- (CS)** Symbol vodováhy: Vyrovnajte příslušné části pomocí vodováhy.
- (HU)** Vízmérték – szimbólum: A szükséges elem beállításához használjon vízmértéket.
- (HR)** Simbol libele: Poravnajte odgovarajuće dijelove pomoću libele.
- (RO)** Simbol nivela: Aliniați partile folosind nivela.



## PFLEGE UND WARTUNG

**Keine aggressiven Chemikalien wie z.B. Chlor oder Streusalz lagern!**

**Keine scheuernden Reinigungsmittel verwenden!**

**Sonnenmilch und andere Cremen mit Wasser und Seife entfernen!**

**Laub vom Dach regelmäßig entfernen! Dachgully kontrollieren!**

**Schraubverbindungen regelmäßig kontrollieren!**

- (EN)** Care and maintenance: Do not store aggressive substances i.e. chlorine or road salt! Remove suntan lotion or any other creams with soap and water! Do not use abrasive cleaning agents! Keep the roof free of leaves! Check roof gully! Check screw connections regularly!
- (FR)** Entretien et maintenance: Ne pas stocker de produits chimiques (chlore, sel, etc...)! Nettoyez uniquement avec de l'eau les crèmes solaires et autres crèmes (pas de nettoyant chimique). Ne pas utiliser de produits nettoyant abrasifs! Débarrassez vous régulièrement des feuilles mortes sur le toit! Vérifiez la gouttière du toit! Vérifiez régulièrement les raccords à vis!
- (NL)** Onderhoud: Geen chemicaliën in de berging opslaan! Zonnebrandolie/melk en andere cremes met water en glansmiddel verwijderen. Gebruik geen schuurmiddelen! Regelmatig bladeren van dak verwijderen! Controleer de dakgoot! Controleer regelmatig de schroefverbindingen!
- (ES)** Cuidado y mantenimiento: No almacene productos químicos agresivos dentro de la caseta como por ejemplo cloro y sal antiestarcacha. Evite dejar huellas o restos de cremas solares sobre la chapa. Limpie la caseta siempre con agua y jabón. No utilice ningún producto para fregar. En general, evite siempre cualquier producto químico para limpiar la caseta. Mantenga el tejado libre de hojas secas. Compruebe el desagüe del tejado. Aplique aceite en la cerradura y las bisagras una vez al año. ¡Compruebe las conexiones de los tornillos regularmente!
- (IT)** Manutenzione: Non lasciare prodotti chimici aggressivi (come ad esempio cloro o sale per strade) all'interno della casetta! Rimuovere crema solare e altre creme con acqua e brillantante! Non utilizzare detergenti contenenti sostanze aggressive! Mantenere il tetto libero da foglie! Controllare la grondaia! Lubrificare la serratura e le cerniere a cadenza annuale! Controllare regolarmente i collegamenti a vite!
- (DA)** Pleje og vedligeholdelse: Opbevar ikke aggressive stoffer dvs. Klor eller vejsalt! Fjern solcreme eller andre typer af creme med vand og rensningsmiddel! Brug ikke aggressive rengøringsmidler! Hold taget fri for blade! Kontroller tag afløb! Smør låsen årligt! Kontroller skruesamlinger jævnligt!
- (SV)** Skötsel och underhåll: Förvara inga aggressiva kemikalier som klor eller vägsalt öppet! Ta bort solkräm och andra krämer med tvål och vatten. Använd inte slipande rengöringsmedel! Ta bort löv från taket regelbundet! Kontrollera takavloppet! Kontrollera avloppsrännan! Olja låset årligen! Kontrollera skruvanslutningarna regelbundet!
- (NO)** Stell og vedlikehold: ikke oppbevar aggressive stoffer, dvs. klor eller veisalt! Fjern solkrem eller andre kremer med vann og skyllemiddel! Ikke bruk slipende rengjøringsmidler! Hold taket fritt for blade! Sjekk takrenna! Smør låsen en gang i året! Kontroller skrueforbindelsene regelmessig!
- (PL)** Pielęgnacja i konserwacja: Nie przechowywać chemikaliów jak związki chloru lub sól drogowa. Ewentualne zabrudzenia usuwać mydłem i wodą. Nie używaj ściernych środków czyszczących! Regularnie usuwaj liście z dachu! Sprawdź wylot rynny! Co roku smaruj zamek!
- (SK)** Starostlivosť a údržba: Neskladujte agresívne látky, napr. chlór alebo posypovú soľ! Opaľovací krém alebo iné krémy odstráňte vodou a leštidlom! Nepoužívajte abrazívne čistiace prostriedky! Udržujte strechu bez lístia! Skontrolujte odkvapové žľaby! Raz ročne premažte zámky! Pravidelne kontrolujte skrutkové spoje!
- (SL)** Nega in vzdrževanje: Ne shranjujte agresivnih snovi, npr. Klor ali cestne soli! Losjon za sončenje ali druge kreme odstranite z vodo in sredstvom za izpiranje! Ne uporabljajte abrazivnih čistil! Na strehi naj ne bo listja! Preverite žleb! Ključavnico namažite enkrat letno! Redno preverjajte vijake povezave!
- (CS)** Péče a údržba: Neskladujte agresivní látky, např. chlor nebo posypovou sůl! Opaľovací krém nebo jiné krémy odstráňte vodou a leštídem! Nepoužívejte abrazivní čisticí prostředky! Udržujte střechu bez listí! Zkontrolujte okapové žlaby! Jednou ročně promažte zámky! Pravidelně kontrolujte šroubové spoje!
- (HU)** Ápolás és karbantartás: Ne tároljon semmiféle agresszív vegyszert, mint pl.: klórt vagy sót bontatlan állapotban! Távolítsa el a naptejét és az egyéb krémeket víz és szappan használatával. Ne használjon súrolószeret! Rendszeresen távolítsa el a leveket a tetőről! Ellenőrizze a tetőn lévő esővízelvezetőt! Évente olajozza be a zárat! Rendszeresen ellenőrizze a csavarokat!
- (HR)** Njega i održavanje: Ne skladištite agresivne tvari, tj. Klor ili cestovnu sol! Losion za sunčanje ili bilo koje druge kreme uklonite vodom i sredstvom za ispiranje! Ne koristite abrazivna sredstva za čišćenje! Krov ne ostavljajte bez lišća! Provjerite oluk! Podmažite bravu jednom godišnje! Redovito provjeravajte vijčane spojeve!
- (RO)** Ingrijire și întreținere: Nu depozitați substanțe agresive, de exemplu cloruri sau substanțe saline! Îndepărtați urmele de la cremele de protecție solară sau alte creme cu apă și săpun! Nu folosiți substanțe de curățare abrazive! Îndepărtați frunzele de pe acoperiș! Verificați streșina! Verificați piulițele regulat!

## UMGANG MIT BESCHÄDIGTEN TEILEN

**Verbauen Sie keine beschädigten Teile! Falls Sie Beschädigungen feststellen, müssen diese vorab inkl. aussagekräftiger Bilder an uns gemeldet werden. Durch den Verbau gelten die Teile als akzeptiert.**

- (EN)** Handling of damaged parts: Do not install damaged parts! If you note damages, they must be reported to us in advance, including meaningful pictures. The parts are considered accepted by the installation.
- (FR)** Manipulation des pièces endommagées: N'installez pas de pièces endommagées! Si vous découvrez des dommages, vous devez nous en informer à l'avance, en nous envoyant des photos significatives. Après le montage, les pièces sont considérées comme acceptées.
- (NL)** Omgaan met beschadigde onderdelen: Monteer géén beschadigde onderdelen! Als u schade ontdekt, moet dit vooraf aan ons worden gemeld, inclusief duidelijke foto's. Als u de beschadigde onderdelen toch monteert, dan heeft u hiermee het product "geaccepteerd".
- (ES)** Manejo de partes dañadas: Por favor, NO instale partes dañadas, Si descubre algún daño, debe informarnos con antelación, incluyendo fotos claras de los daños. Las piezas se consideran aceptadas si se realiza su la instalación.
- (IT)** Gestione di parti danneggiate: Non installare parti danneggiate! Se si rivela un danno, questo deve essere segnalato in anticipo per mail con materiale fotografico a supporto del reclamo. Se si procede all'installazione delle parti danneggiate, Biohort si riserva il diritto di respingere il reclamo.
- (DA)** Håndtering af beskadigede dele: Brug ikke beskadigede dele! Hvis du opdager nogen skade, skal dette rapporteres til os på forhånd, herunder meningsfulde billeder. Dele betragtes som accepteret gennem installationen.
- (SV)** Hantering av skadade delar: Använd inte skadade delar! Om du upptäcker några skador måste detta rapporteras till oss i förväg, inklusive meningsfulla bilder. Delarna anses accepterade när de installeras.
- (NO)** Håndtering av ødelagte deler: Ikke monter ødelagte deler! Hvis du registrerer skader, må du rapportere dette til oss, og sende bilder av de skadde delene. Hvis skadde deler blir montert, anses de som akseptert av montøren.
- (PL)** POSTĘPOWANIE Z USZKODZONYMI CZĘŚCIAMI Nie używaj uszkodzonych części! W przypadku stwierdzenia jakichkolwiek uszkodzeń należy je zgłosić wraz ze szczegółowymi zdjęciami. Elementy uszkodzone zainstalowane uważane są za zaakceptowane.
- (SK)** Zaochádzanie s poškodenými dielmi: V prípade že zistíte nejaké poškodenia, musia nám byť tieto nahlásené aj s príslušnými fotografiami. V prípade zabudovania budú diely považované za akceptované.
- (SL)** Ravnanje s poškodovanimi deli: Poškodovanih delov ne nameščajte! Če opazite škodo, nam je to treba sporočiti vnaprej, vključno s slikami. Namestitev šteje, kot da so deli sprejeti.
- (CS)** Manipulace s poškozenými částmi: Pokud zjistíte poškození, musíte nám to nahlásit předem, včetně průkazných obrázků. Díly jsou považovány za přijaté jejich instalací.
- (HU)** A sérült alkatrészek kezelése: Ha bármilyen sérülést észlel, a sérült elemeket képekel igazolva jeleni kell felénk. A beépítéssel, az elemeket elfogadottnak tekintjük.
- (HR)** Rukovanje oštećenim dijelovima: Nemojte postavljati oštećene dijelove! Ako primijetite štetu, morate nam je prijaviti unaprijed, uključujući značajne slike. Instalacija smatra da su dijelovi prihvaćeni.
- (RO)** Manipularea pieselor deteriorate: Nu instalati piesele deteriorate! Dacă observati deteriorari, trebuie sa ne anuntati inainte de asamblare, impreuna cu fotografii clare. Dacă le asamblati se considera acceptate.

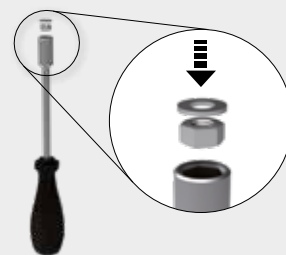
## HALTEN SIE WÄHREND DES ZUSAMMENBAUS ALLE MITGELIEFERTEN KLEINTEILE ODER VERPACKUNGSMATERIALIEN FERN VON KLEINKINDERN!

**Bauteile weisen scharfe Kanten auf oder stehen vor, achten Sie während der Montage und bei der täglichen Nutzung darauf.**

- (EN)** Keep all supplied small parts or packaging materials away from small children during assembly. Components have sharp edges or protrude, pay attention to them during assembly and during daily use.
- (FR)** Gardez toutes les petites pièces ou les matériaux d'emballage fournis hors de portée des enfants pendant le montage. Les pièces d'assemblage peuvent être tranchantes, faites-y attention lors de l'assemblage et de l'utilisation quotidienne.
- (NL)** Houd alle kleine onderdelen of verpakkingsmaterialen die worden mee geleverd uit de buurt van kleine kinderen tijdens de montage. Onderdelen hebben scherpe randen of steken uit, let op bij de montage en bij het dagelijks gebruik.
- (ES)** Mantenga todas las piezas pequeñas o materiales de embalaje suministrados lejos de los niños durante el montaje. Los componentes tienen bordes afilados o salientes, preste atención a ellos durante el montaje y durante el uso diario.
- (IT)** Tenere tutte le piccole parti o i materiali d'imballaggio forniti lontano dalla portata dei bambini durante il montaggio. I componenti hanno spigoli vivi o sporgenti, prestare attenzione ad essi durante il montaggio e durante l'uso quotidiano.
- (DA)** Hold alle leverede smådele og emballage utilgængeligt for børn under montagen. Komponenter har skarpe kanter eller stikker ud, vær opmærksom på dem under montering og under daglig brug.
- (SV)** Håll alla medföljande smådelar och förpackningsmaterial borta från småbarn under monteringen. Komponenterna kan ha vassa kanter eller utstickande delar, var uppmärksam på detta vid montering och daglig användning.
- (NO)** OBS: Hold alle smådeler og emballasjemateriale borte fra små barn under montering. Komponentene har skarpe kanter eller noe som stikker ut, vær oppmerksom på dette under monteringen og under den daglig bruken.
- (PL)** ZACHOWAJ WSZYSTKIE MAŁE CZĘŚCI PODCZAS MONTAŻU LUB MATERIAŁY OPAKOWANIA Z DALA OD MAŁYCH DZIECI. Elementy mają ostre lub wystające krawędzie, należy zwracać na to uwagę podczas montażu i codziennego użytkowania.
- (SK)** Udržujte počas montáže všetky dodané malé diely a obalové materiály mimo dosahu malých detí. Komponenty majú ostré hrany alebo vyčnievajúce časti. Dbajte na to počas montáže a každodenného používania.
- (SL)** POZOR: Med montažo naj bodo vsi dobavljeni majhni deli ali embalažni materiali oddaljeni od majhnih otrok. Sestavni deli imajo ostre robove ali pa štrlijo, bodite pozorni nanje med sestavljanjem in med vsakodnevno uporabo.
- (CS)** Během montáže udržujte všechny malé dodávané díly nebo obalové materiály mimo dosah malých dětí. Díly mají ostré hrany nebo vyčnívají, věnujte jim pozornost při montáži a každodenním používání, aby nedošlo k úrazu.
- (HU)** Az összeszerelés során kisgyerekektől tartsa távol az apró alkatrészeket valamint a csomagolóanyagokat. A szerelés és a napi használat során ügyeljen az éles szélékre valamint a kiálló részekre.
- (HR)** PAŽNJA: Tijekom montaže držite sve isporučene male dijelove ili materijale za pakiranje podalje od male djece. Sastavni dijelovi imaju oštre robove ili strše, obratite pažnju na njih tijekom montaže i tijekom svakodnevne uporabe.
- (RO)** Nu lasati piesele mici sau ambalajul la indemana copiilor. Componentele au margini taioase sau inteapa, aveti grija in timpul asamblării si in timpul folosirii zilnice.

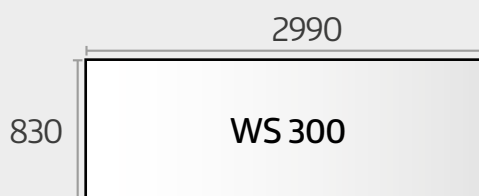
## ZUR EINFACHEREN MONTAGE KÖNNEN SIE MUTTER UND BEILAGSCHEIBE IM STECKSCHLÜSSEL POSITIONIEREN.

- (EN)** For easier assembly, you can position the nut and washer in the nut driver.
- (FR)** Pour faciliter le montage, veuillez positionner directement la rondelle et l'écrou directement sur le tournevis.
- (NL)** Om de montage te vergemakkelijken kunt u de moer en de sluitring in de dopsleutel plaatsen.
- (ES)** Para facilitar el montaje, puede colocar la tuerca y la arandela en la boca del destornillador.
- (IT)** Per un montaggio più semplice è possibile posizionare il dado e la rondella nella chiave a bussola.
- (DA)** For let montage, kan du isætte møtrik og spændeskive i skruetrækkeren.
- (SV)** För enklare montering kan du placera muttern och brickan i hylsnyckeln.
- (NO)** For enklere montering kan du plassere mutteren og skiven i skrutrekkeren.
- (PL)** W celu ułatwienia montażu można umieścić nakrętkę i podkładkę w kluczu nasadowym
- (SK)** Pre jednoduchú montáž môžete maticu a podložku vložiť do nástrčkového kľúča.
- (SL)** Za lažjo montažo lahko matico in podložko namestite v akumulatorski izvijač.
- (CS)** Pro snadnější montáž můžete umístit matici a podložku do nástrčného klíče
- (HU)** A könnyebb szerelés érdekében helyezze az anyát és az alátétet a csőkulcsba.
- (HR)** Da biste olakšali montažu, maticu i podložku možete postaviti u akumulatorski odvijač.
- (RO)** Pentru asamblare mai usoara, puteti pune piulita si saiba in cheia tubulara tip surubelnita.



## MASSE FÜR DAS FUNDAMENT

- (EN)** Foundation dimensions
- (FR)** Dimensions pour la fondation
- (NL)** Maat voor het fundament
- (ES)** Medidas de los cimientos
- (IT)** Dimensioni del basamento
- (DA)** Fundament dimensioner
- (SV)** Fundamentets mått
- (NO)** Fundament dimensjoner
- (PL)** Wymiary fundamentu
- (SK)** Rozmery základov
- (SL)** Dimenzije temelja
- (CS)** Rozměry základů
- (HU)** Alapzathoz szükséges méretek
- (HR)** Dimenzije temelja

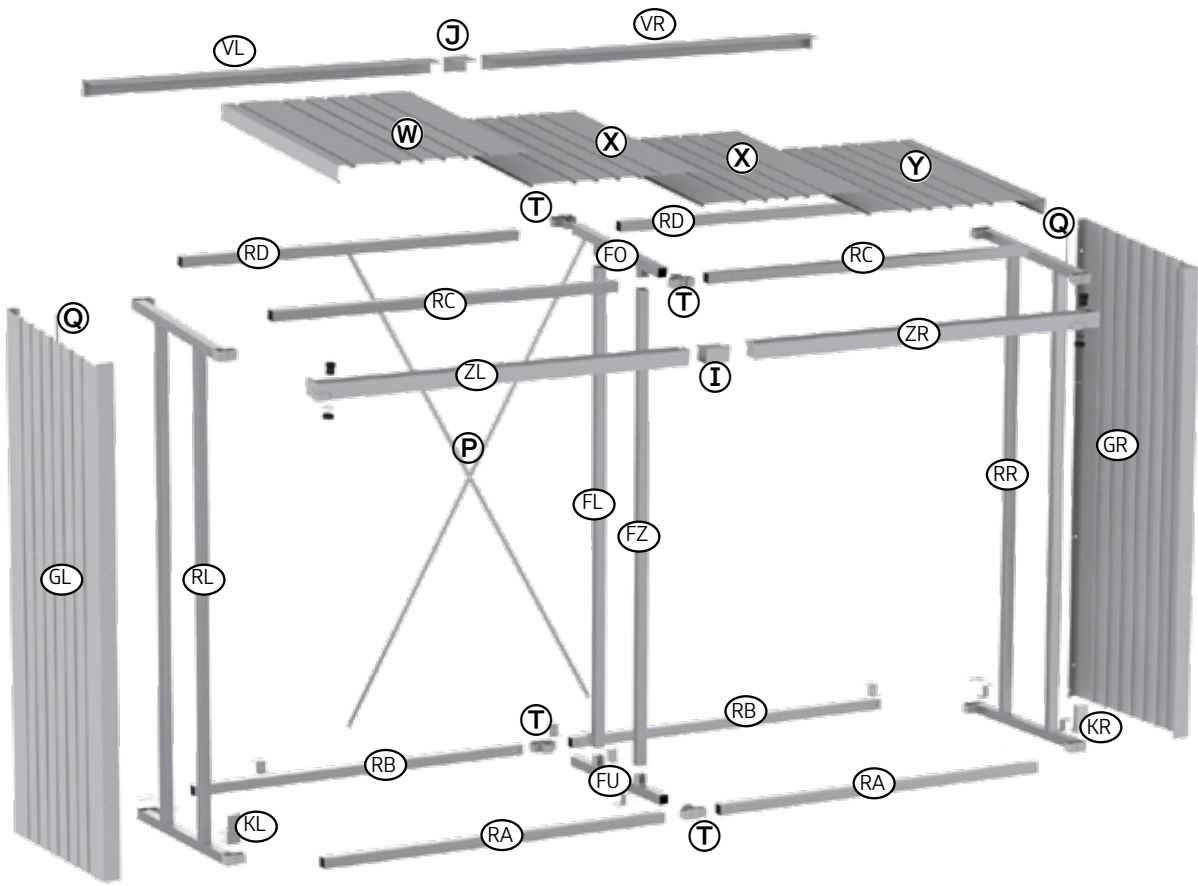


## FUNDAMENTLÖSUNGEN

- (EN)** Foundation solutions
- (FR)** Solutions de fondations
- (NL)** Fundamentsoplossingen
- (ES)** Soluciones de fundamentación
- (IT)** Soluzioni per la fondazione
- (DA)** Fundamentløsninger
- (SV)** Grundlösningar
- (NO)** Fundamentløsninger
- (PL)** Rozwiązania fundamentowe
- (SK)** Nadačné riešenia
- (SL)** Temeljne rešitve
- (CS)** Řešení nadace
- (HU)** Alapozási megoldások
- (HR)** Temeljna rješenja



biohort.com/  
fundament





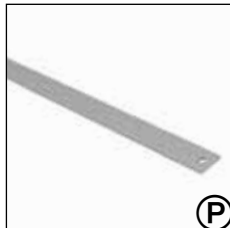
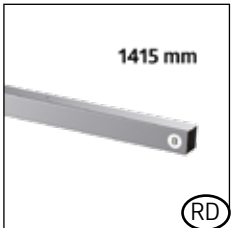
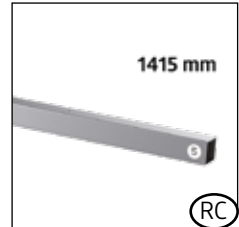
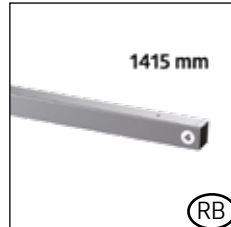
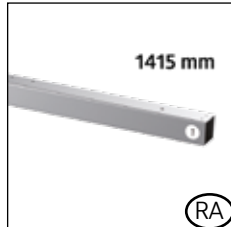
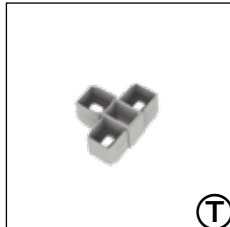
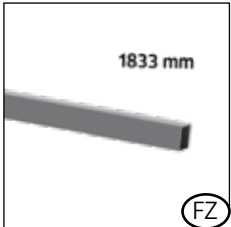
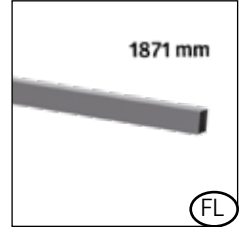
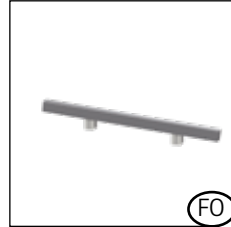
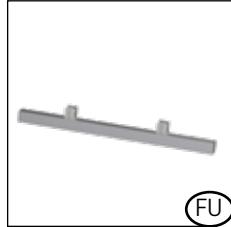
## TEILEÜBERSICHT

Parts list · Liste des pièces · Stuklijst · Lista de piezas · Lista de parti · Deloversigt · Delöversikt · Del liste · Przegląd elementów · Zoznam dielov · Seznam delov · Seznam dílů · Tétélek áttekintése · Popis dijelova · Lista pieselor



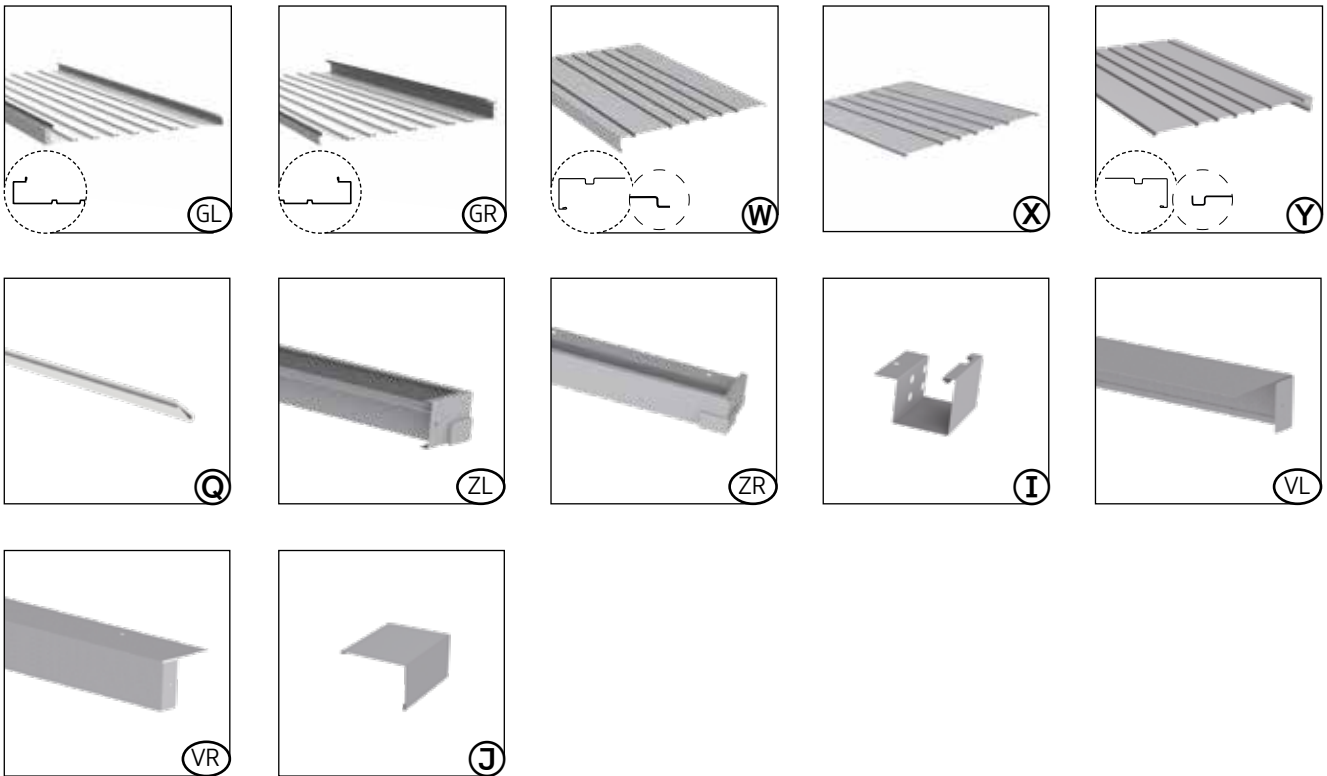
## PROFIL - PAKET

Profile package · Carton de profils · Profielpakket · Kit de perfiles · Pacco profili · Profilpakke · Profilpaket · Profilpakke · opakowanie zawierające elementy profilowe · Balenie profilov · Profilni paket · Balení profilů · Profilsomag · Paket profila



## 2 SEITENWAND - DACHPAKET

Side wall - roof package · Colis parois latérales et toit · Zijwand - dakpakket · Pared lateral - paquete de techo · Parete laterale - pacchetto tetto · Sidevæg - tagpakke · Sidovägg - takpaket · Sidevegg - takpakke · Ściana boczna - pakiet dachowy · Bočná stena - strešný balík · Stranska stena - strešni paket · Boční stěna - střešní balíček · Oldalfalak - Tetőcsomag · Stranska stijena - krovni paketič

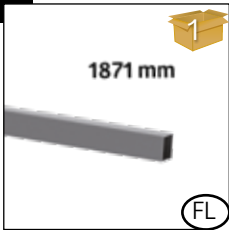
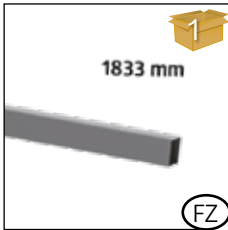
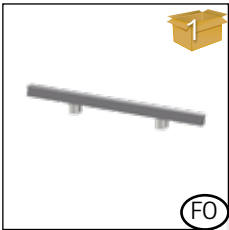
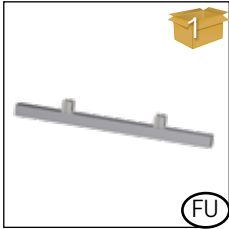
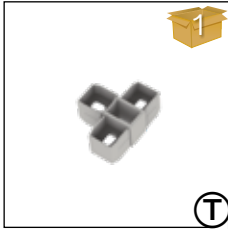


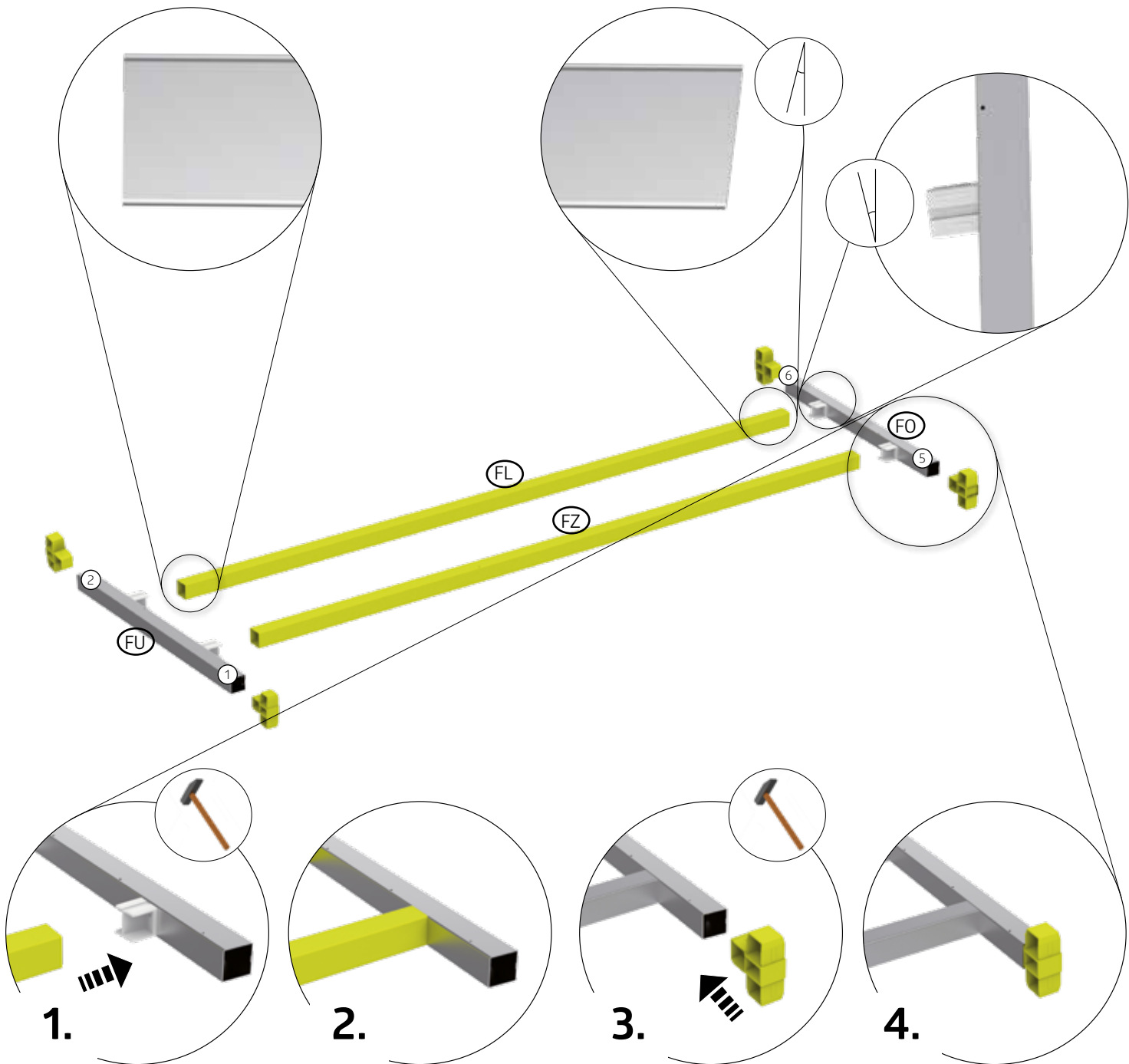
### KLEINTEILEPAKET

small parts package · paquet de petites pièces


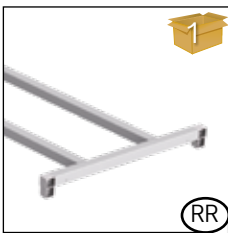
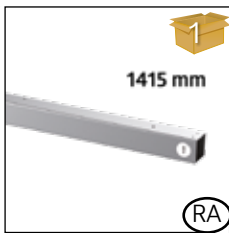
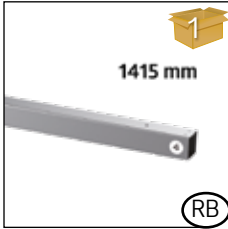
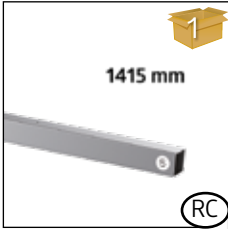
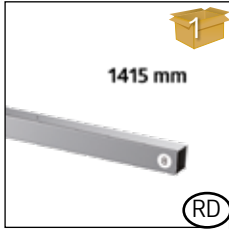


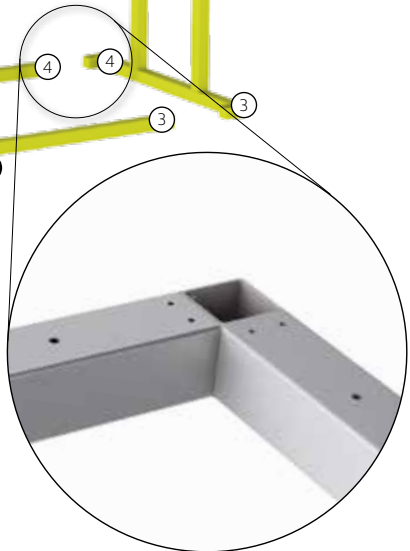
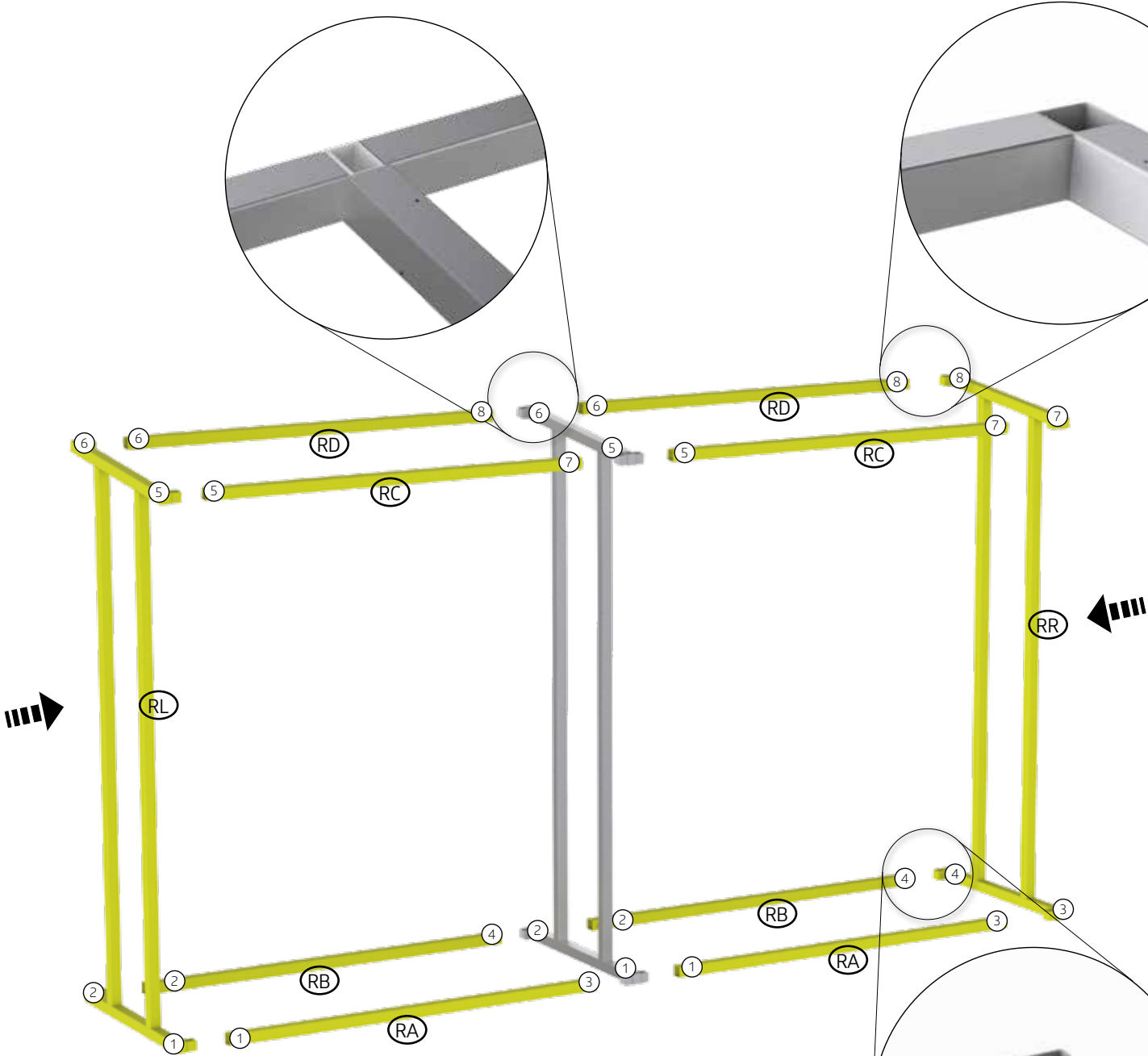
# 1.

 <p>1871 mm</p> <p>300: 1X</p> <p>FL</p>	 <p>1833 mm</p> <p>300: 1X</p> <p>FZ</p>	 <p>300: 1X</p> <p>FO</p>
 <p>300: 1X</p> <p>FU</p>	 <p>300: 4X</p> <p>T</p>	

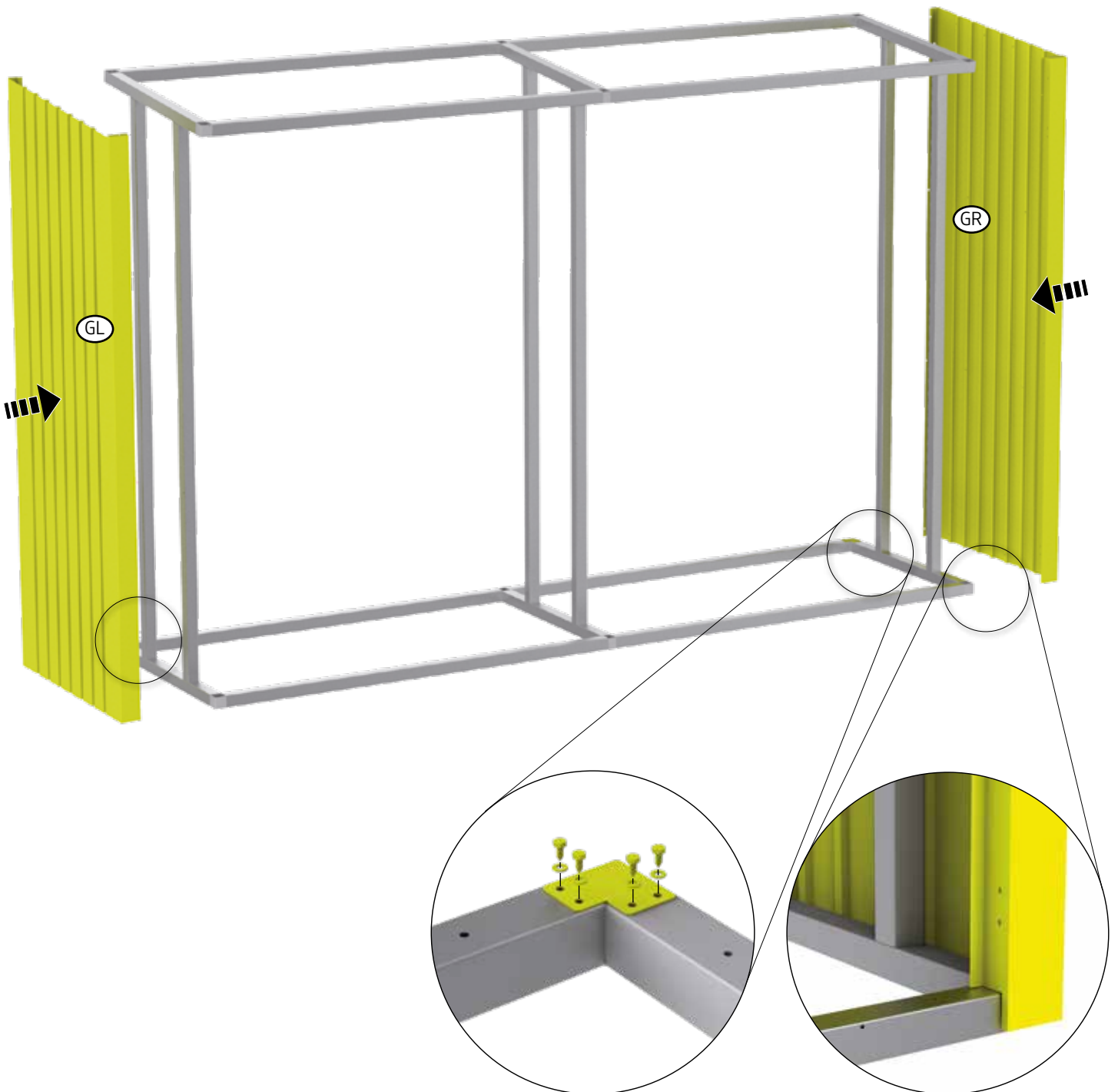
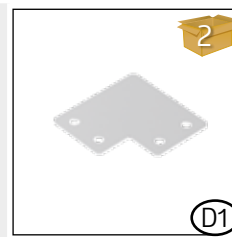
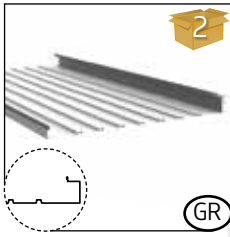
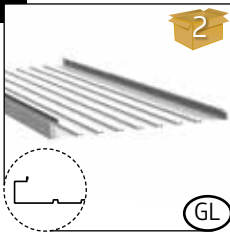


# 2.

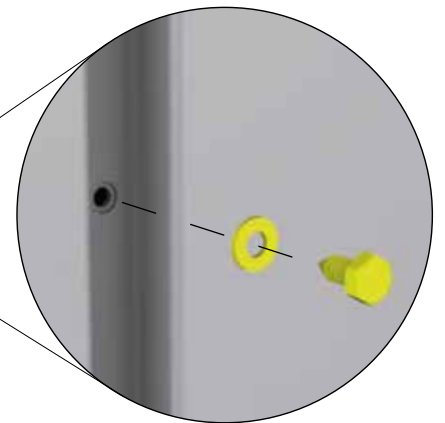
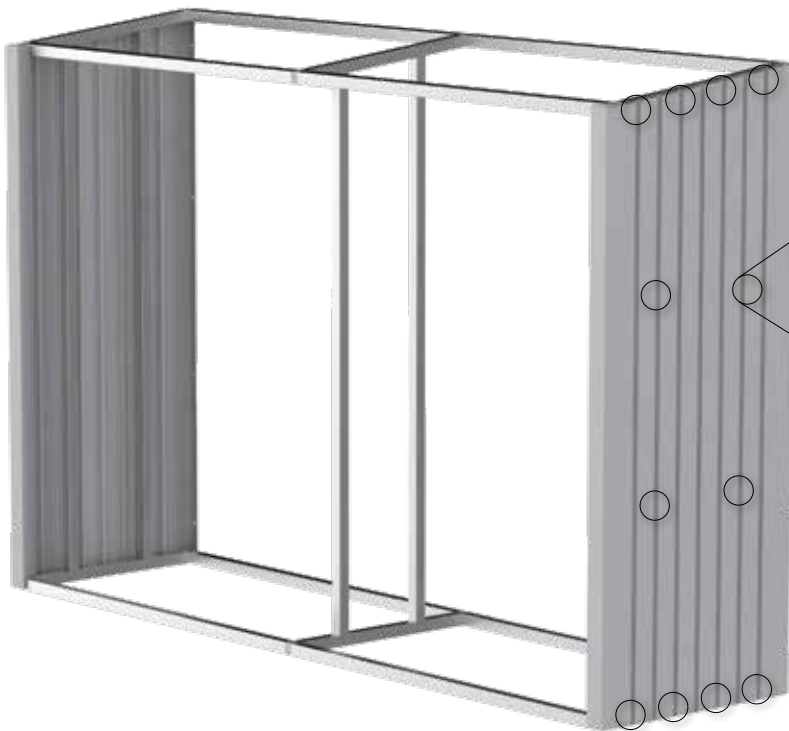
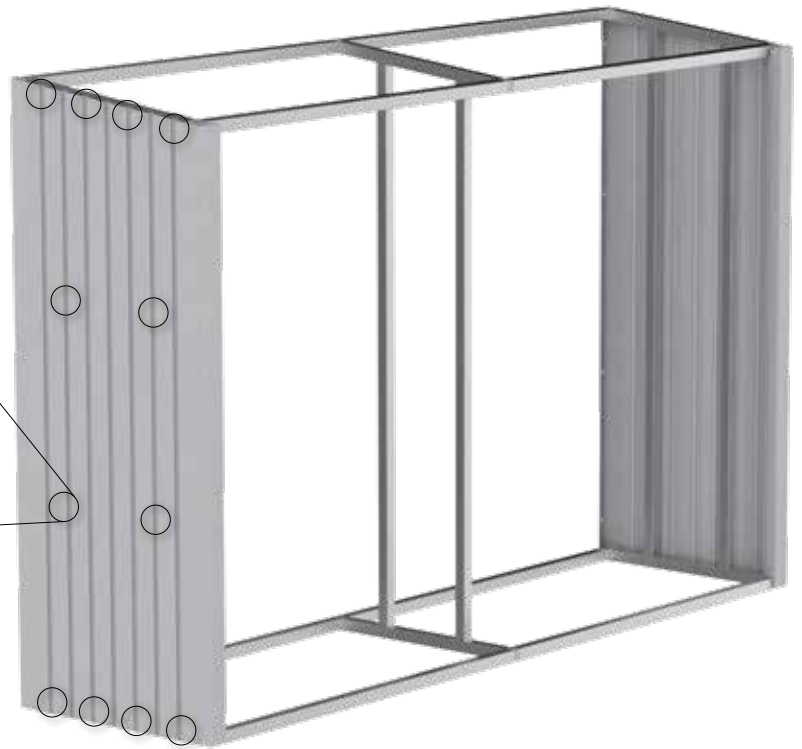
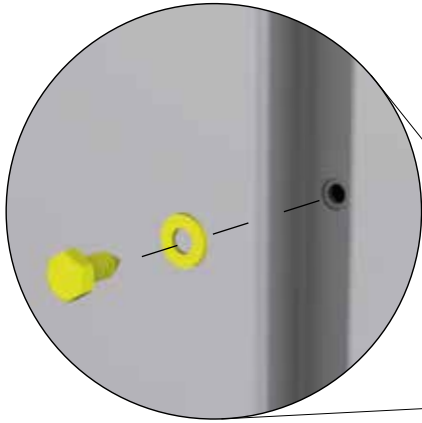
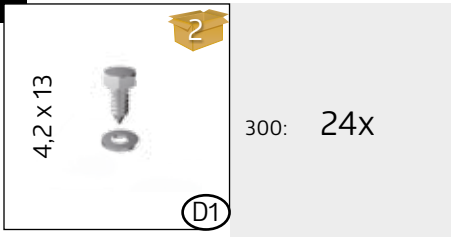
 300: 1X RL	 300: 1X RR	 1415 mm 300: 2X RA
 1415 mm 300: 2X RB	 1415 mm 300: 2X RC	 1415 mm 300: 2X RD



# 3.



# 4.



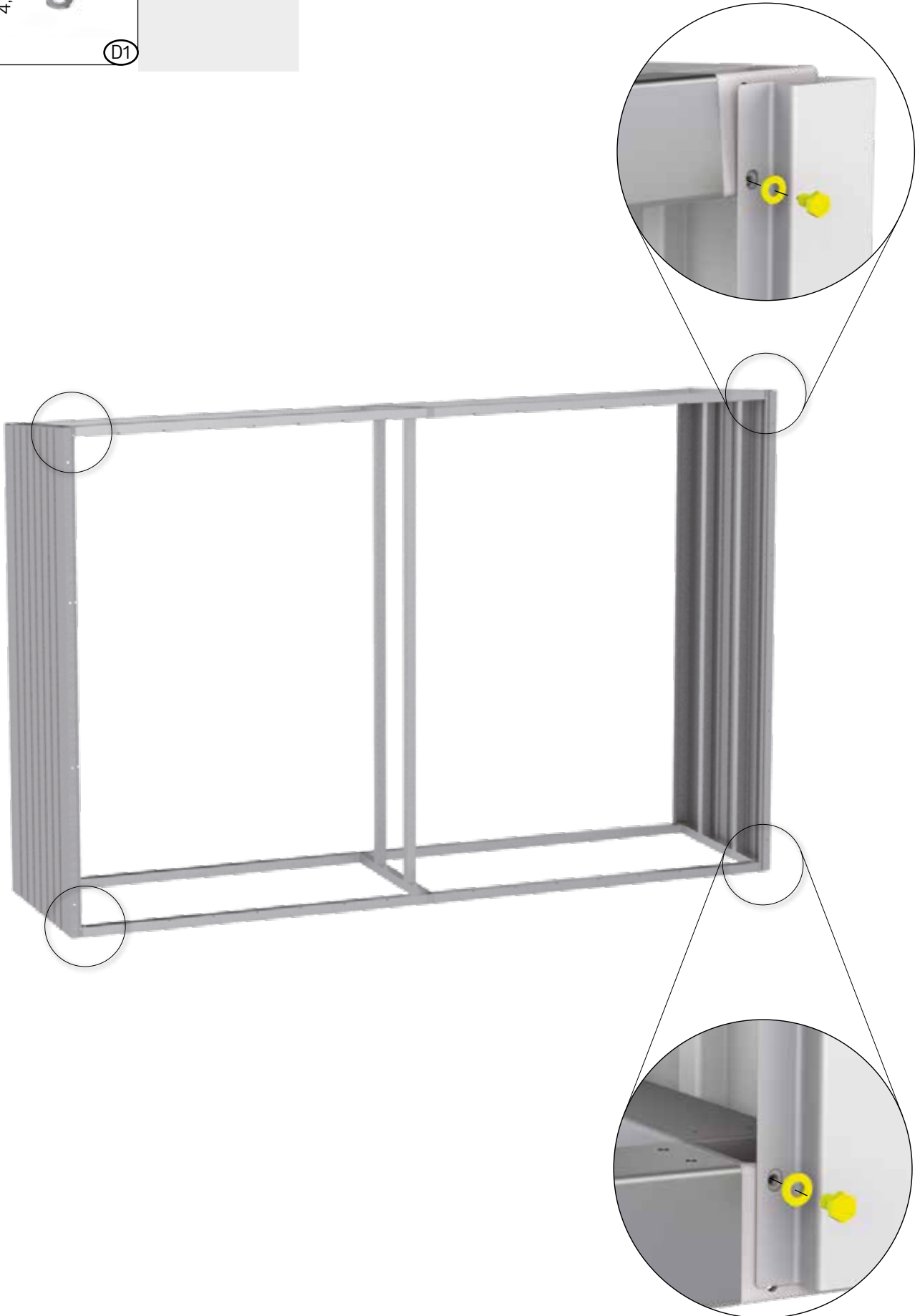
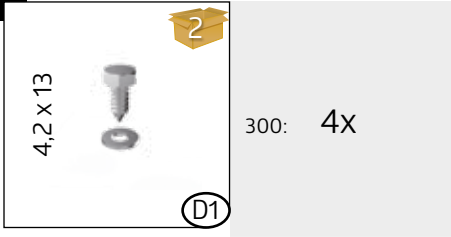
## ZIEHEN SIE JETZT ALLE SCHRAUBVERBINDUNGEN FEST AN!

Tighten now all nuts and connections securely! - Serrez maintenant les vis à fond! - Draai nu alle schroeven vast! - Ahora puede apretar y fijar todos los tornillos y tuercas - Adesso serrare a fondo tutti i dadi - Fastspænd nu alle bolt-/skruerforbindelser! Dra nu át alla skruvförband ordentligt! - Stram nå alle muttere og tilkoblinger! - Teraz dokręć wszystkie śruby - Teraz utiahnite všetky spoje! - Zdaj varno privijte vse matice in povezave! - Nyní utáhněte všechny spoje! - Most húzza meg jól az összes csavart! - Sada čvrsto zategnite sve matice i spojeve!

# 5.

## Ansicht Rückseite

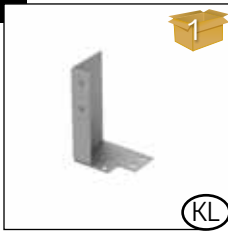
Back side view - Vue arrière - Rugaanzicht - Vista trasera - Vista posteriore - Se bagside



# 6.

## Ansicht Rückseite

Back side view - Vue arrière - Rugaanzicht - Vista trasera - Vista posteriore - Se bagside



300: 1X

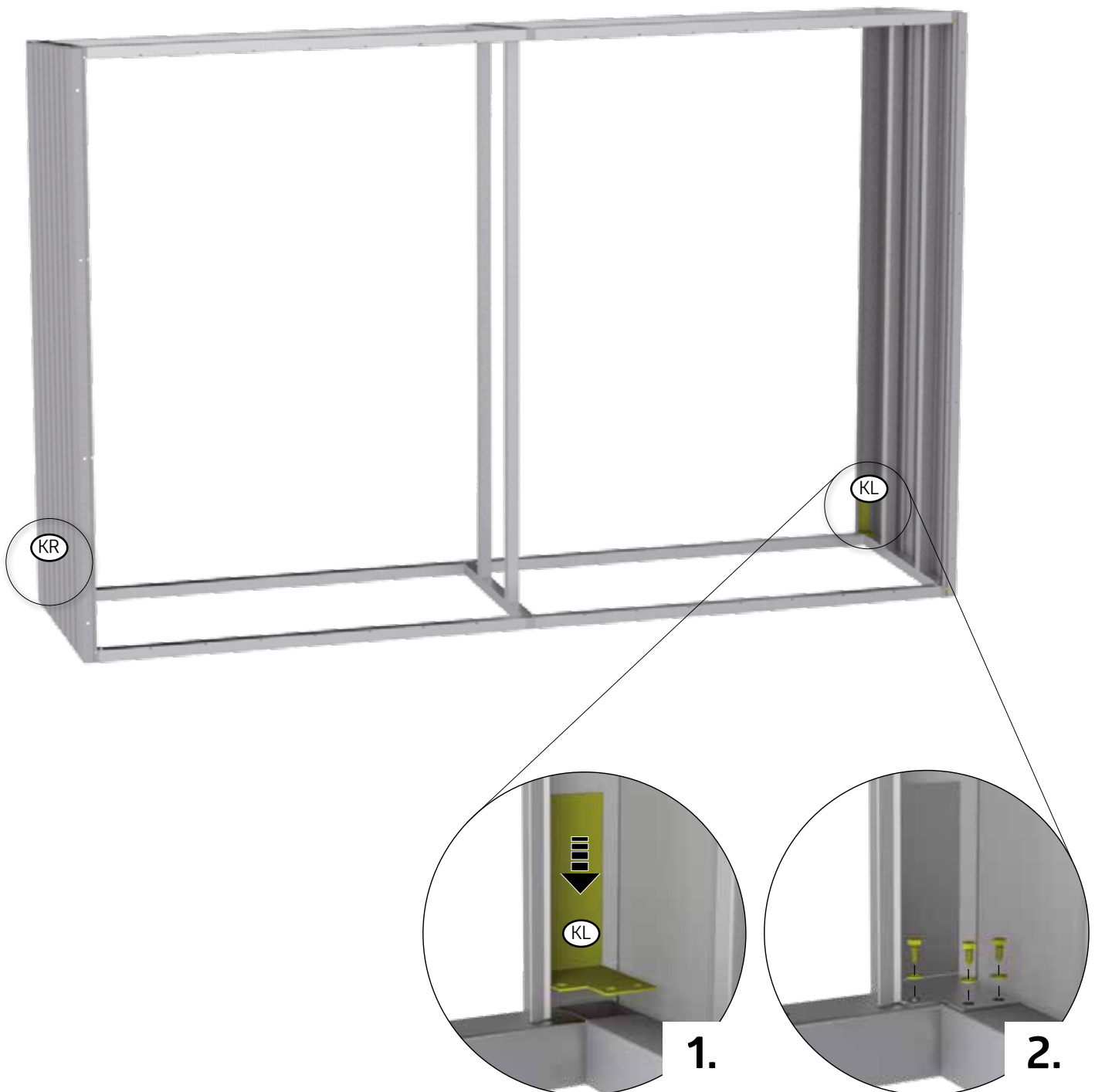


300: 1X

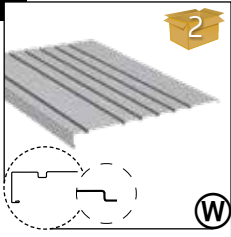


4,2 x 13

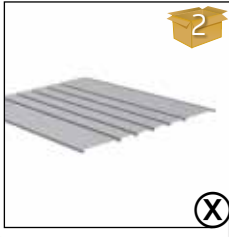
300: 6X



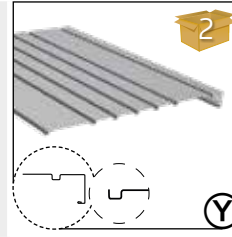
# 7.



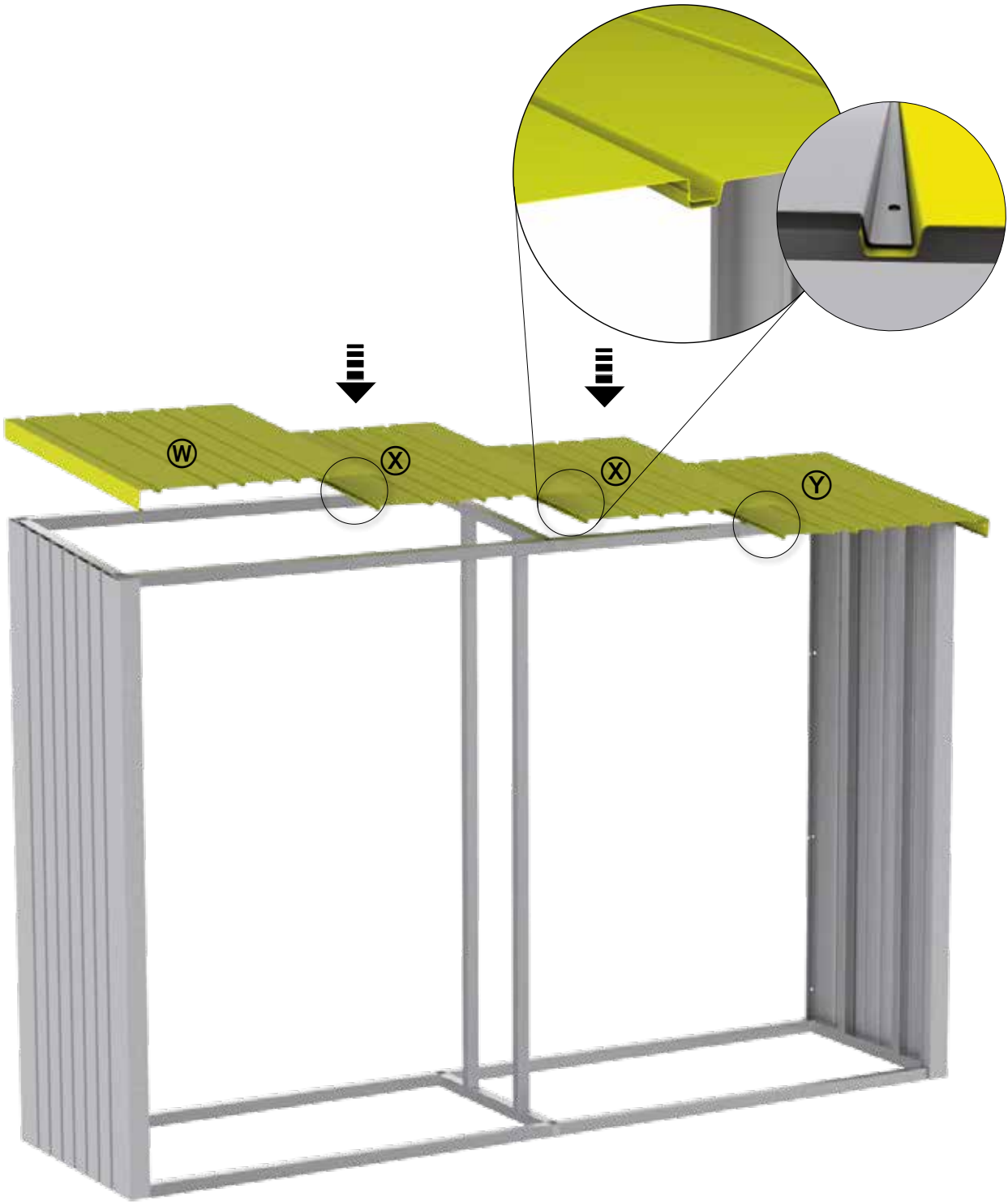
300: 1X



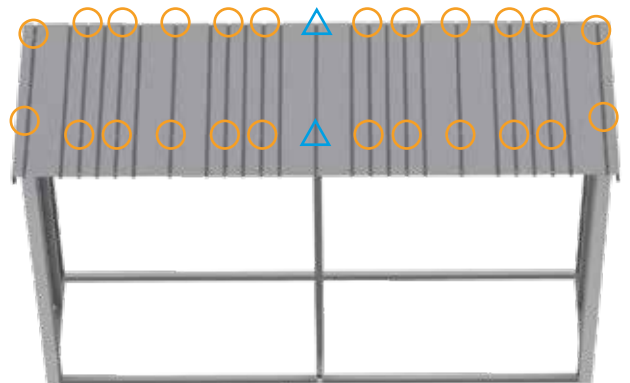
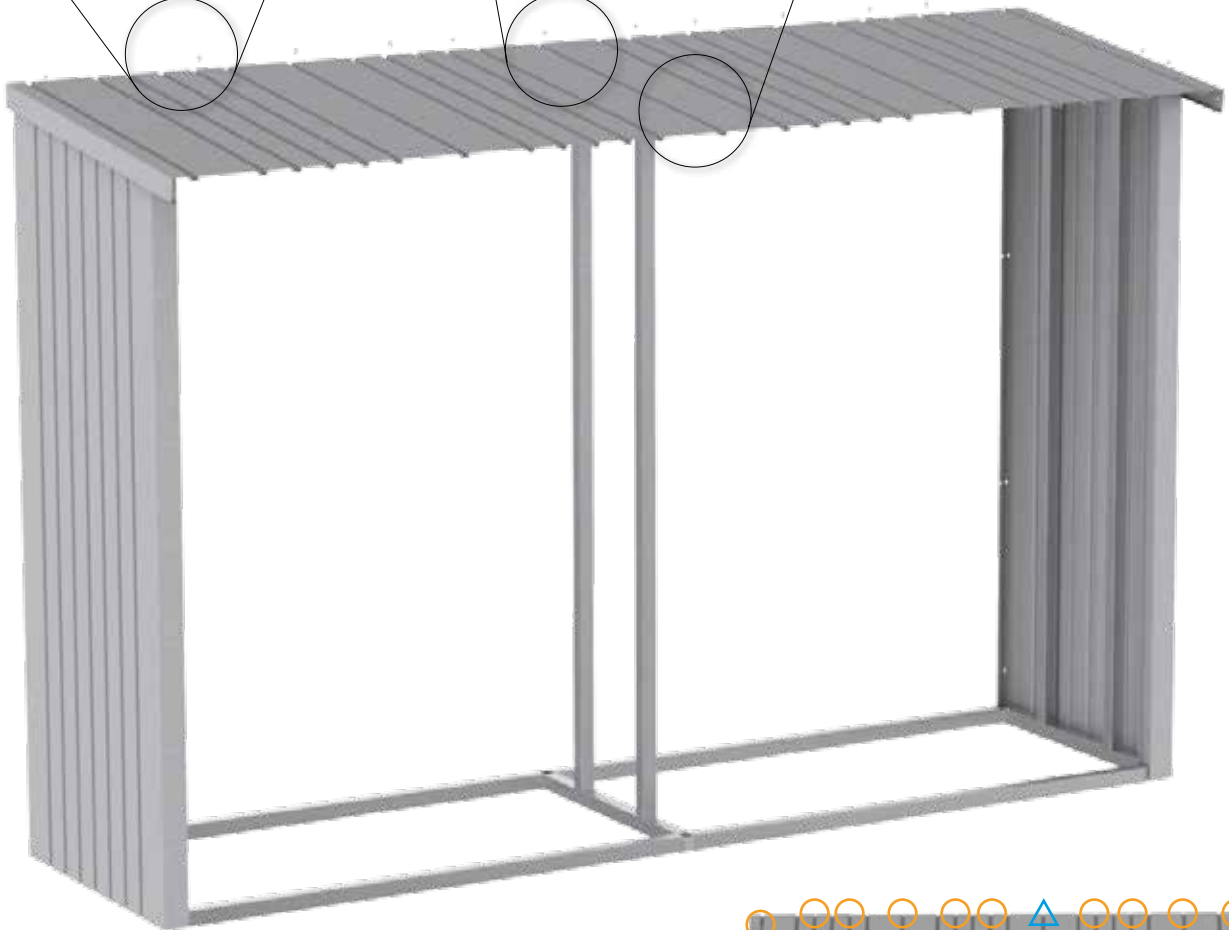
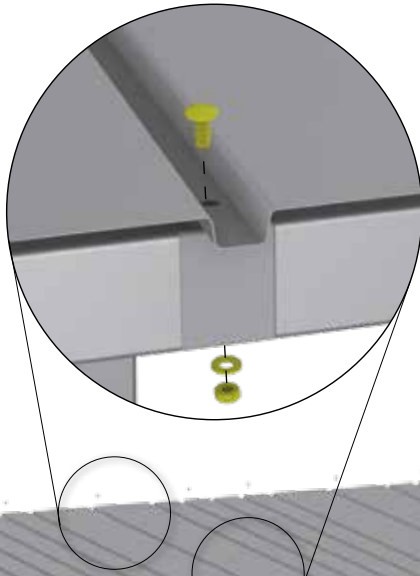
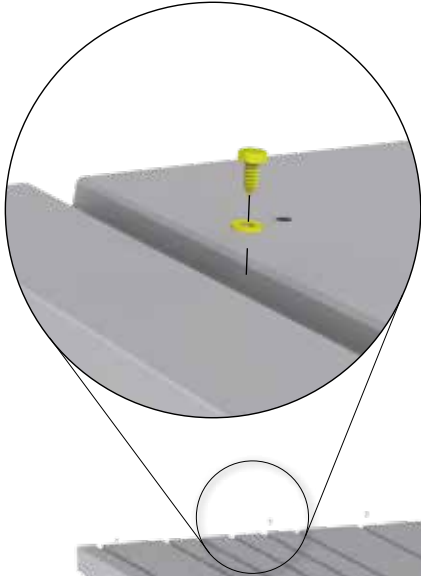
300: 2X



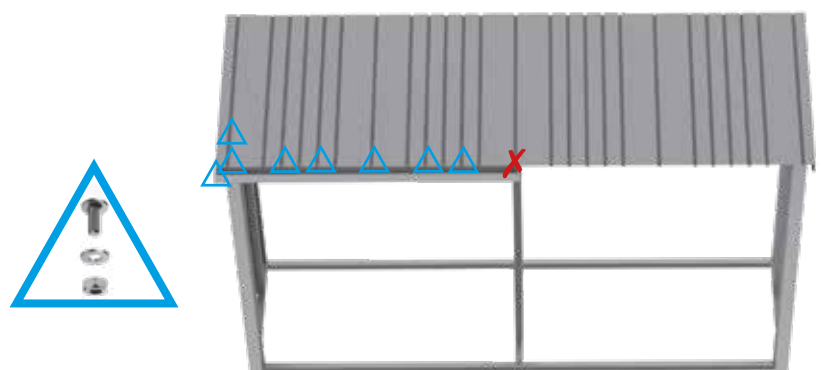
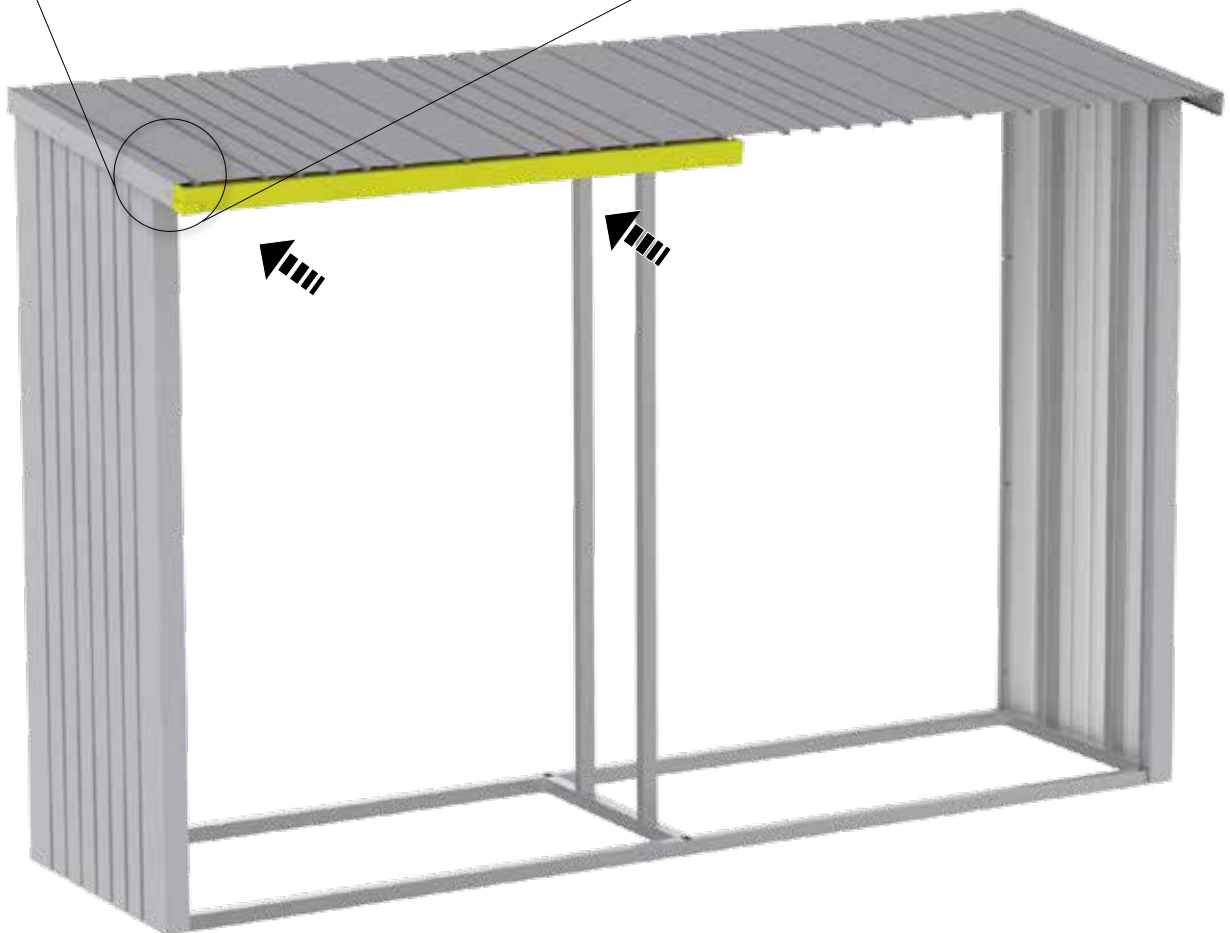
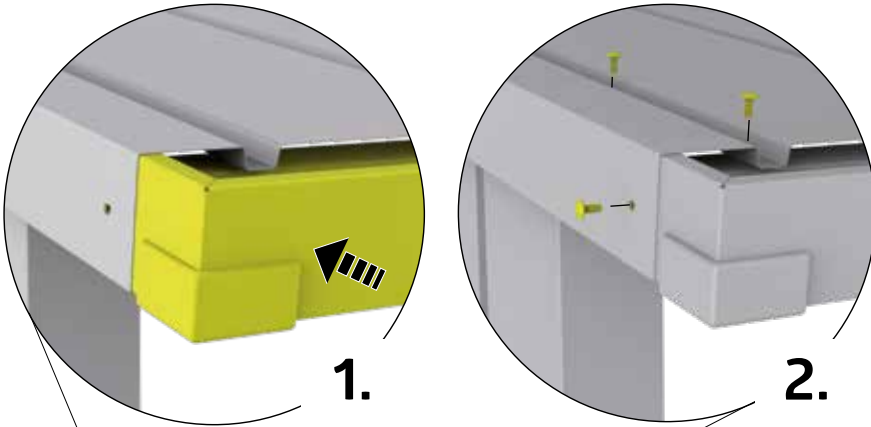
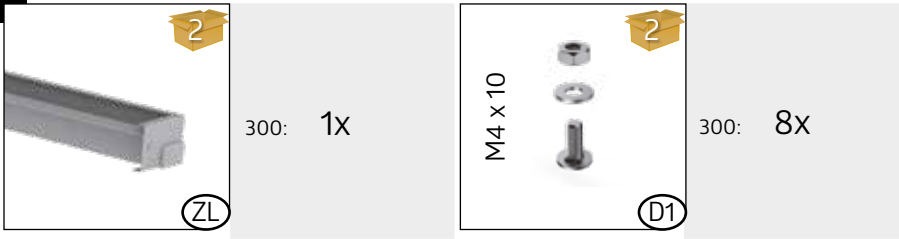
300: 1X



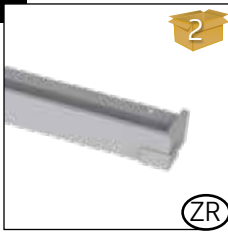
# 8.



# 9.



# 10.



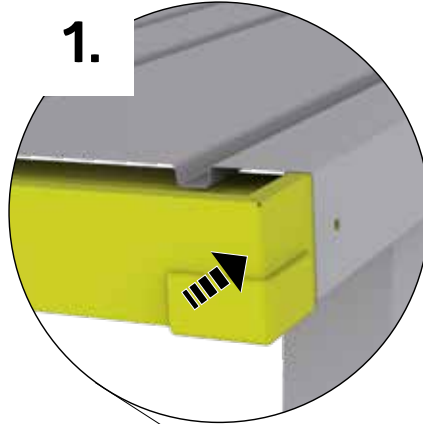
300: 1X



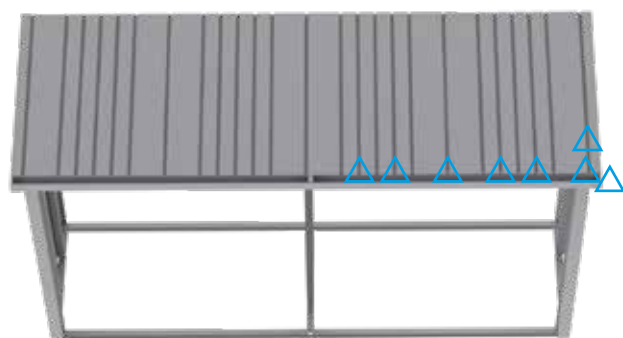
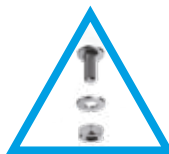
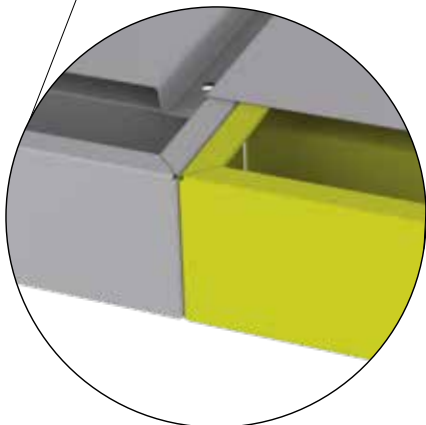
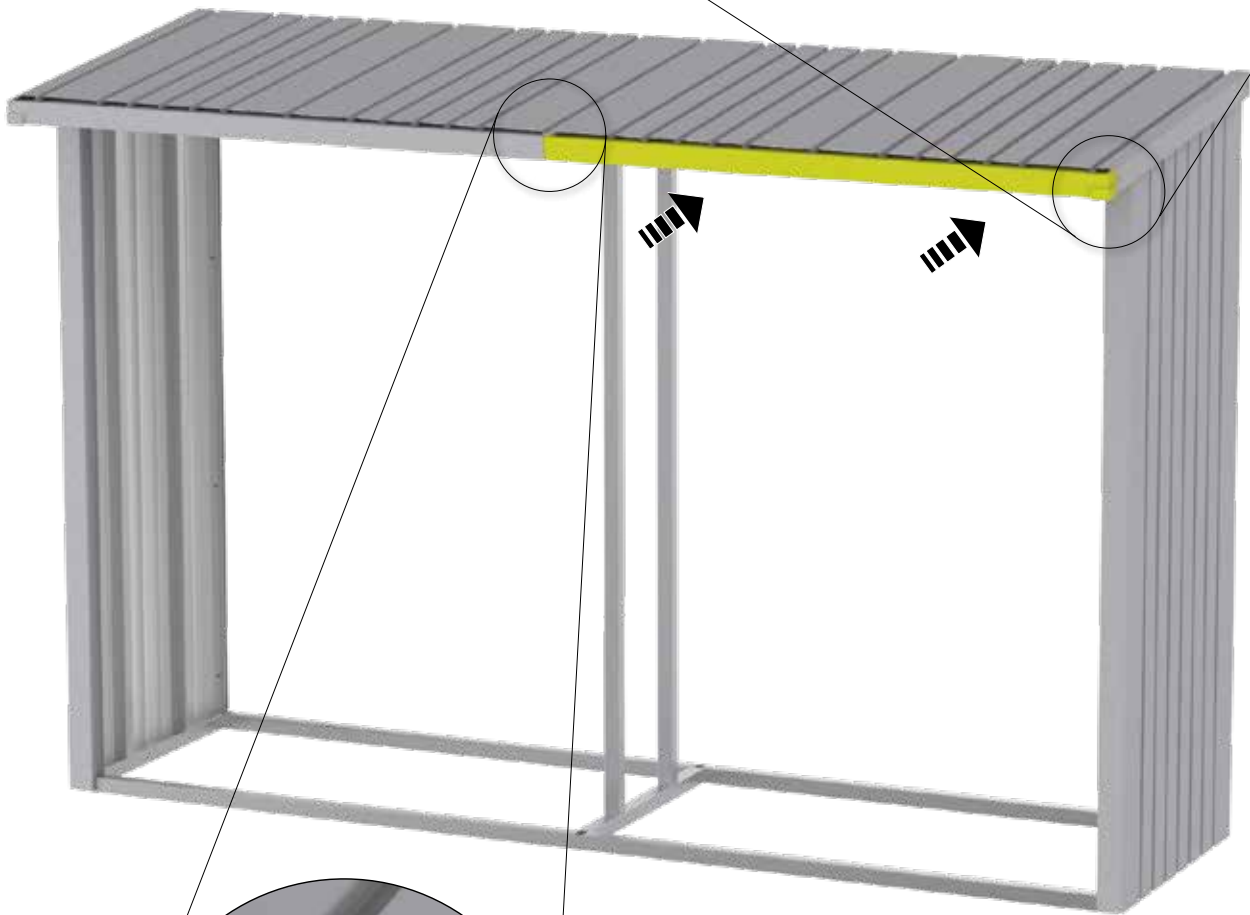
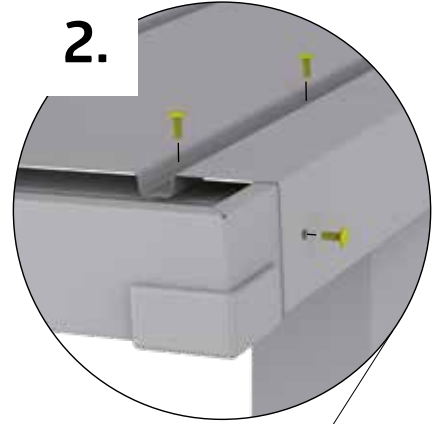
M4 x 10

300: 8X

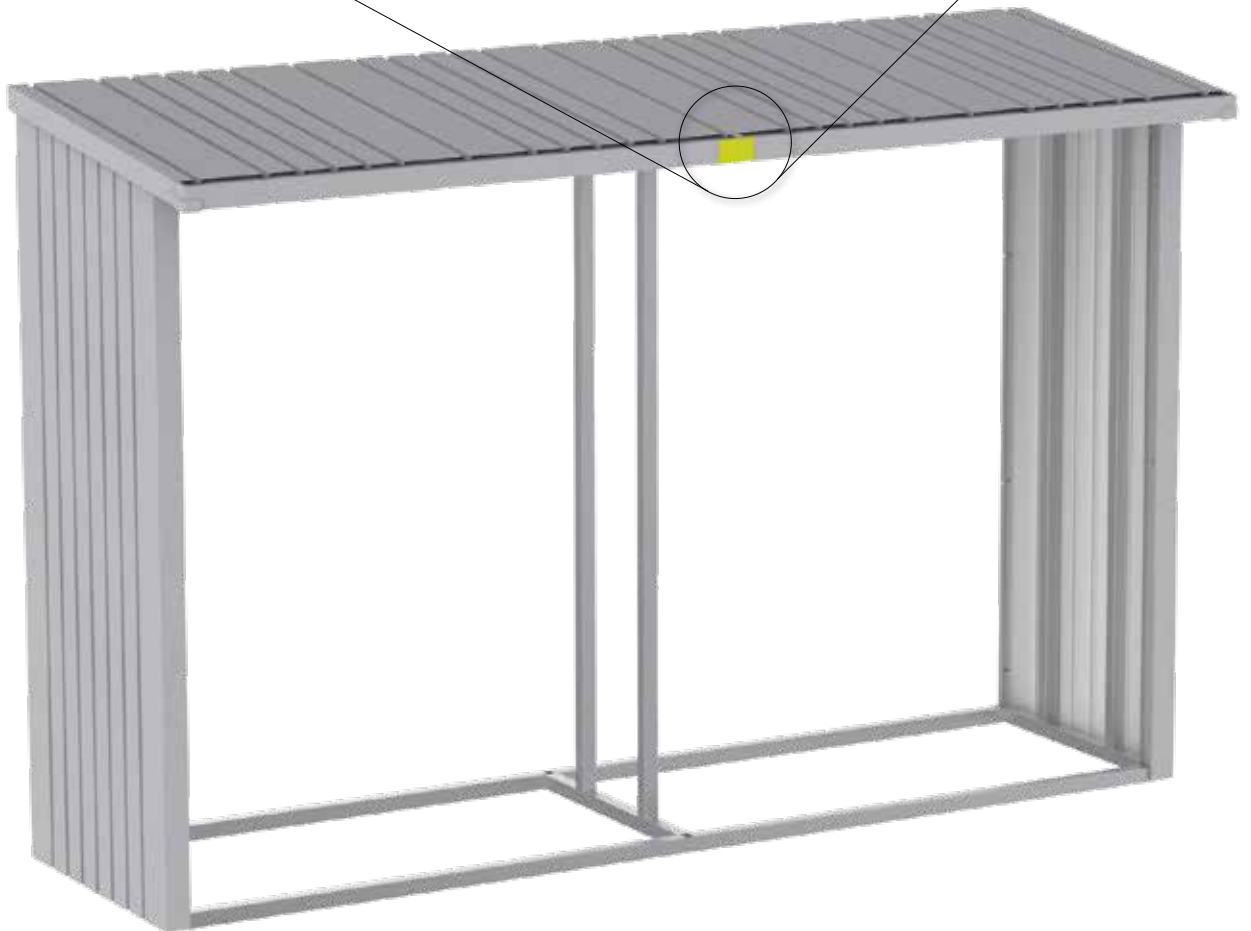
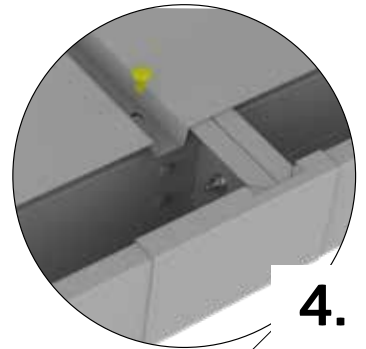
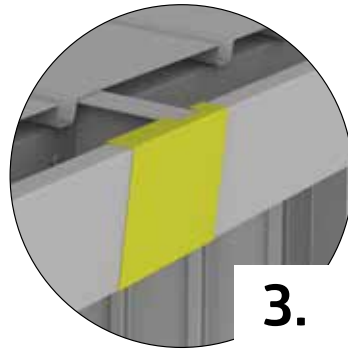
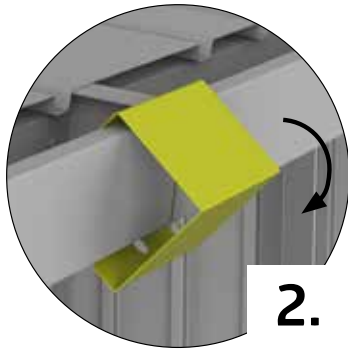
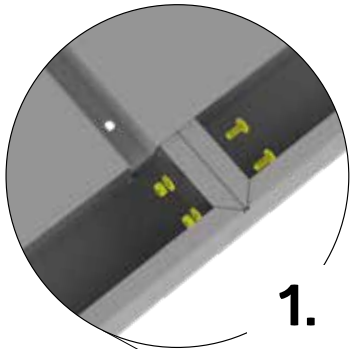
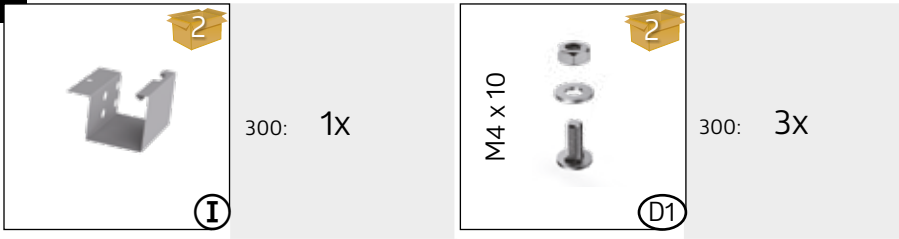
1.



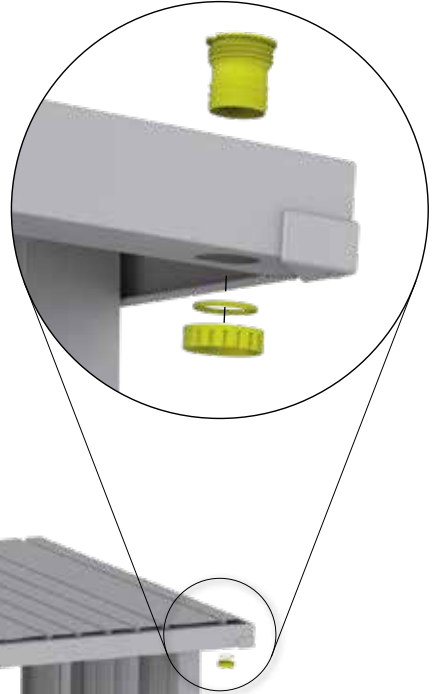
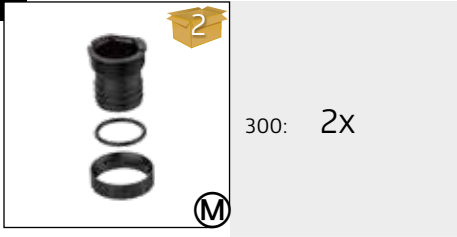
2.



# 11.

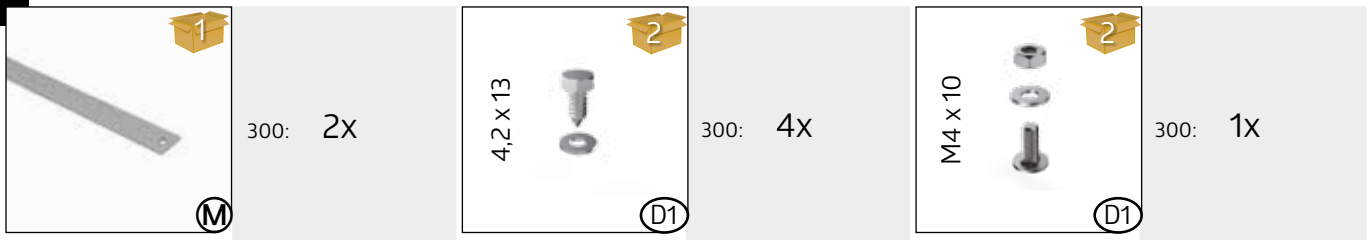


12.



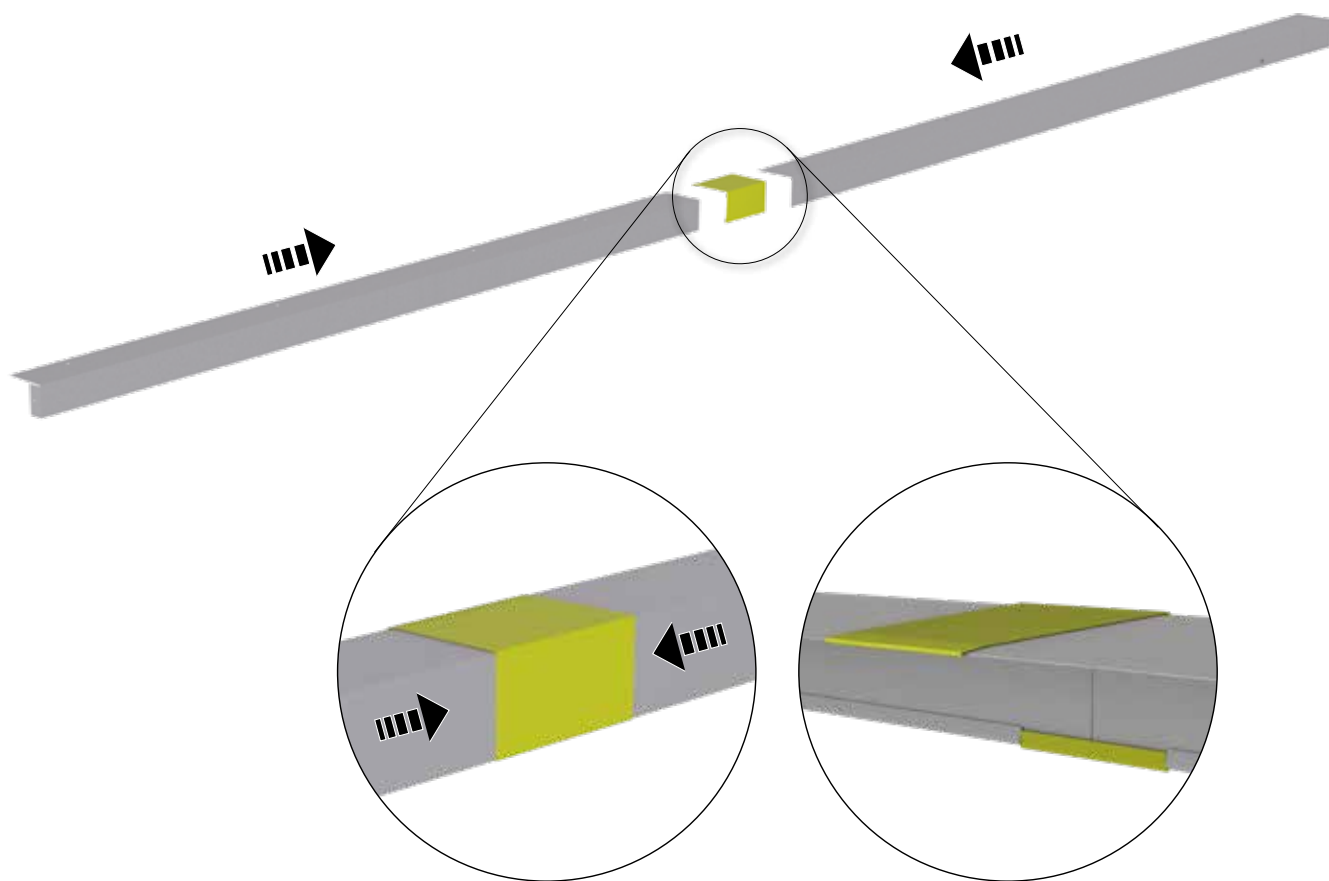
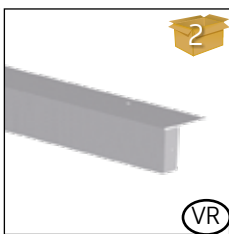
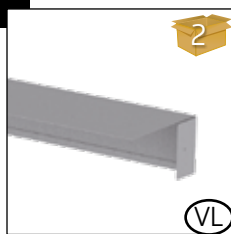
**13.****Ansicht Rückseite**

Back side view - Vue arrière - Rugaanzicht - Vista trasera - Vista posteriore - Se bagside

**ZIEHEN SIE JETZT ALLE SCHRAUBVERBINDUNGEN FEST AN!**

Tighten now all nuts and connections securely! - Serrez maintenant les vis à fond! - Draai nu alle schroeven vast! - Ahora puede apretar y fijar todos los tornillos y tuercas - Adesso serrare a fondo tutti i dadi - Fastspænd nu alle bolt-/skruerforbindelser! Dra nu át alla skruvförband ordentligt! - Stram nå alle muttere og tilkoblinger! - Teraz dokręć wszystkie śruby - Teraz utiahnite všetky spoje! - Zdaj varno privijte vse matice in povezave! - Nyní utáhněte všechny spoje! - Most húzza meg jól az összes csavart! - Sada čvrsto zategnite sve matice i spojeve!

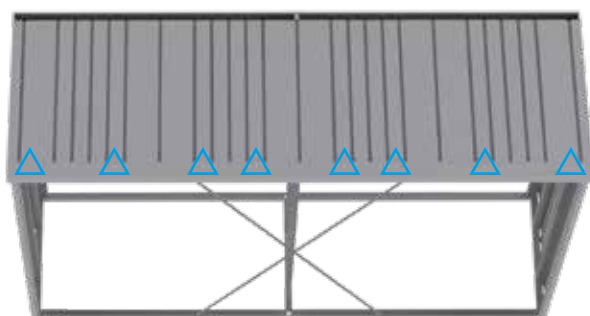
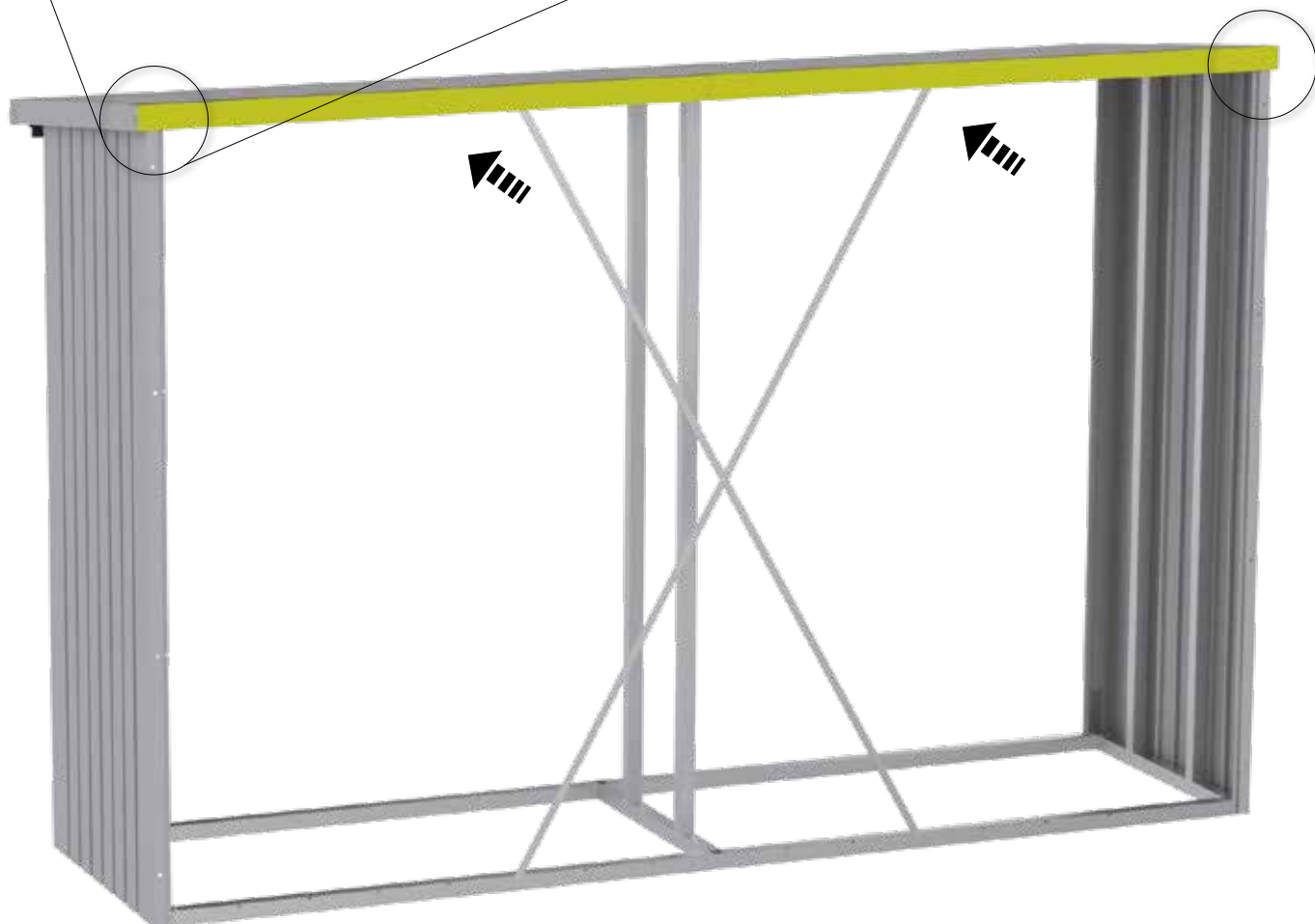
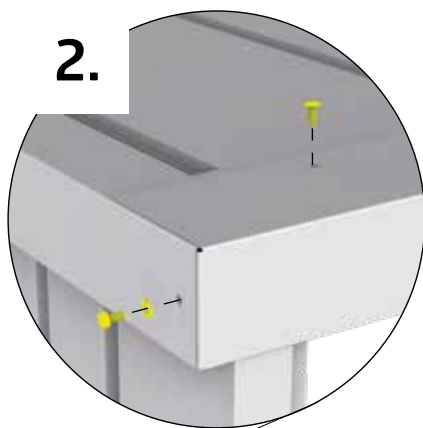
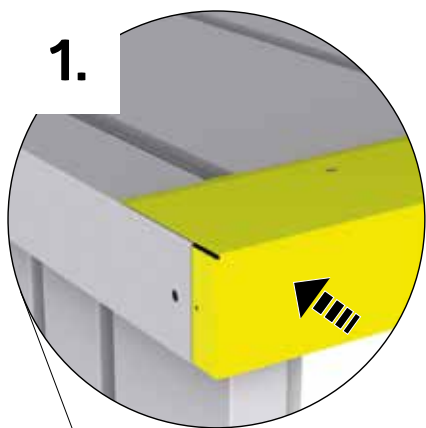
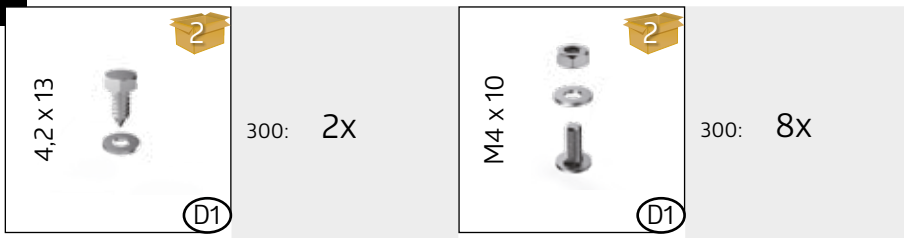
14.



# 15.

## Ansicht Rückseite

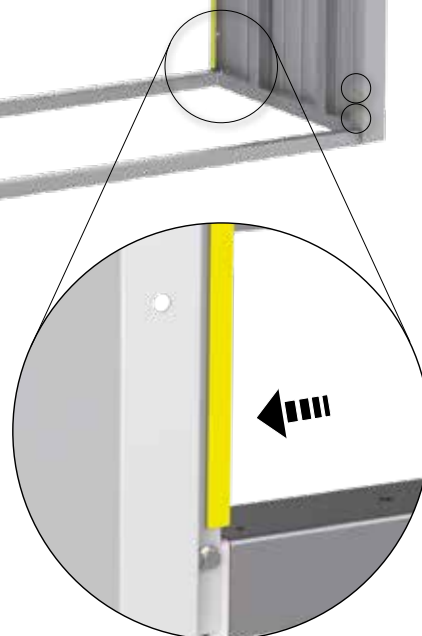
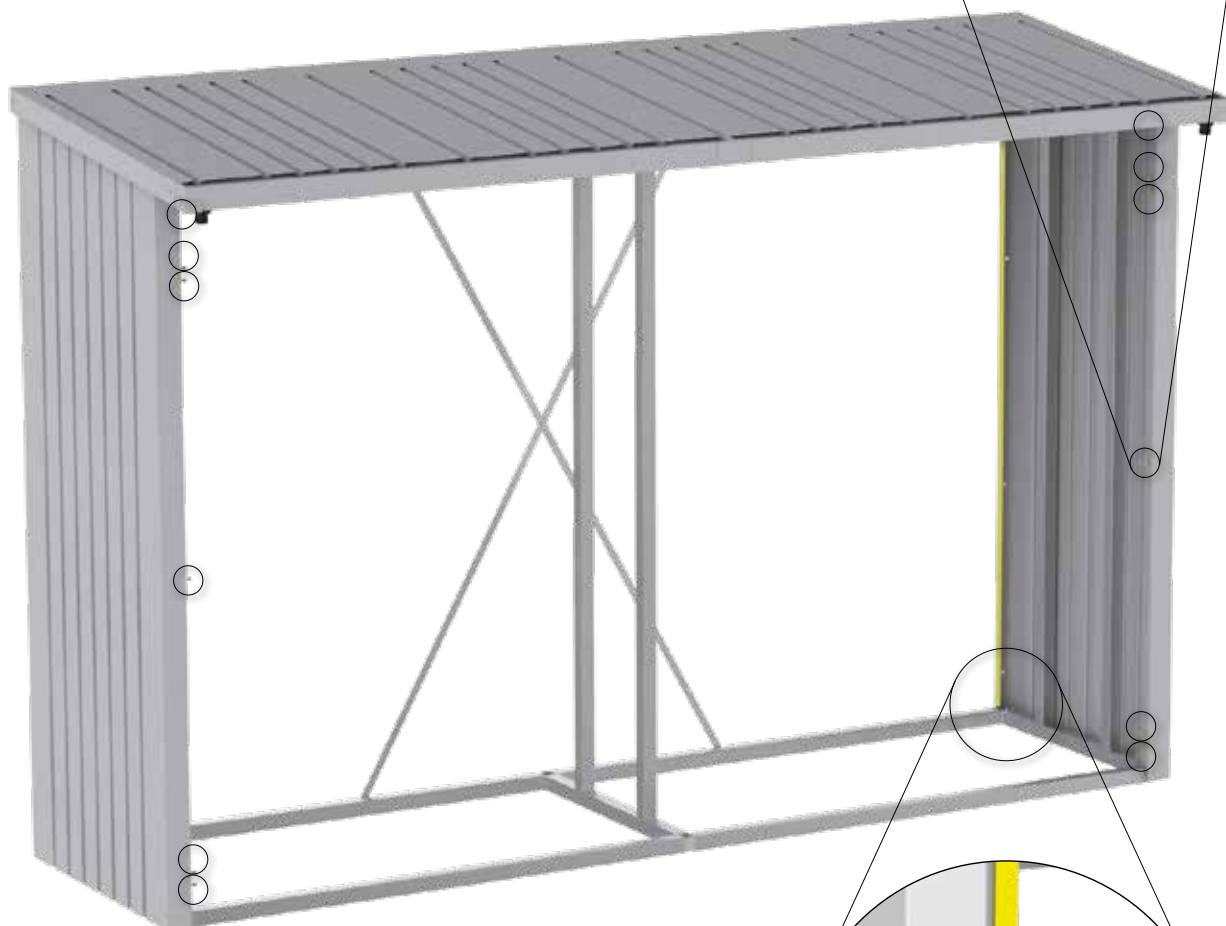
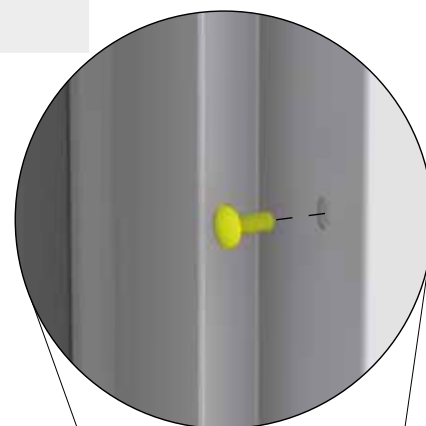
Back side view - Vue arrière - Rugaanzicht - Vista trasera - Vista posteriore - Se bagside





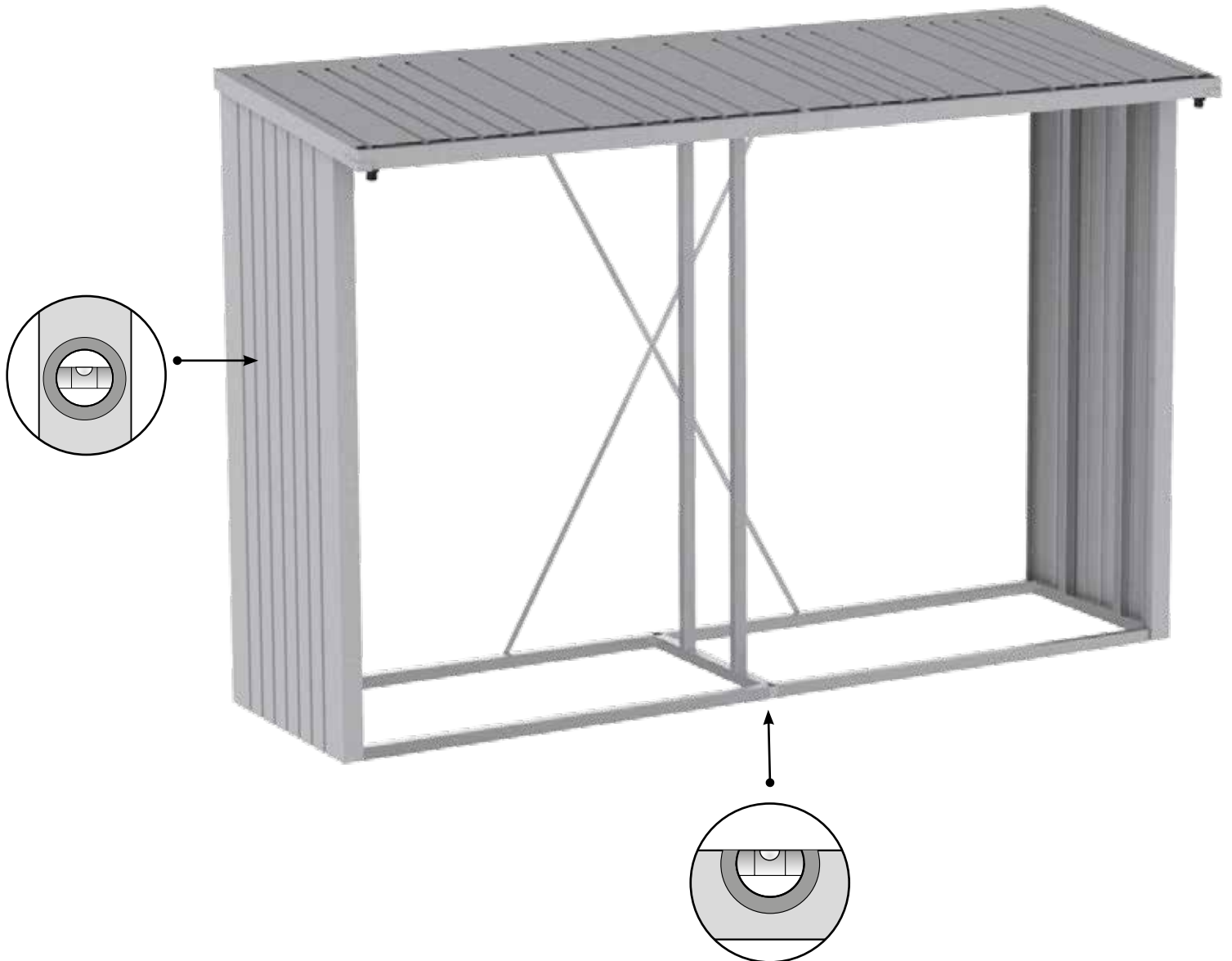
### SCHRAUBEN DIENEN ZUR ABDECKUNG

- (EN)** Screws are used for covering.
- (FR)** Utilisez les vis pour le recouvrement.
- (NL)** Schroeven dienen als afdekking.
- (ES)** Los tornillos sirven como cubierta.
- (IT)** Le viti fungono da copertura.
- (DA)** Skruer fungerer som afdækning.
- (SV)** Skruvarna fungerar som skydd.
- (NO)** Skruer fungerer som deksel.
- (PL)** Śruby pełnią funkcję osłony.
- (SK)** Na kryt sa používajú skrutky.
- (SL)** Vijaki se uporabljajo za pokrov.
- (CS)** Pro kryt se používají šrouby.
- (HU)** A csavarok a lefedésre szolgálnak.
- (HR)** Vijci služe kao poklopac.
- (RO)** Suruburile sunt folosite pentru a acoperi.



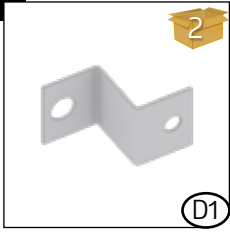
## RECHTWINKELIG EINRICHTEN

- Ⓔ**N** Set up at right angles
- Ⓕ**R** Ajuster en forme rectangulaire
- Ⓖ**L** Rechthoekig instellen
- Ⓔ**S** Colóquelo en ángulo recto
- Ⓘ**T** Installare ad angolo retto
- Ⓓ**A** Opsættes i rette vinkler
- Ⓔ**V** Ställ in rät vinkel
- Ⓖ**O** Settes opp i rett vinkel
- Ⓐ**L** Ustawić prostopadle
- Ⓔ**S** Zrovnať do pravého uhla
- Ⓐ**L** Pripravite in postavite kvadrat
- Ⓒ**S** Srovnat do pravého úhlu
- Ⓗ**U** Derékszögbe beállítani
- Ⓗ**R** Kvadrat osnovice
- Ⓓ**O** Ajustat rectangular

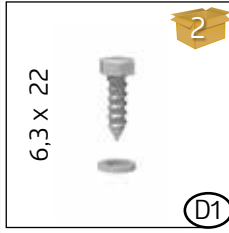
**ZIEHEN SIE JETZT ALLE SCHRAUBVERBINDUNGEN FEST AN!**

Tighten now all nuts and connections securely! - Serrez maintenant les vis à fond! - Draai nu alle schroeven vast! - Ahora puede apretar y fijar todos los tornillos y tuercas - Adesso serrare a fondo tutti i dadi - Fastspænd nu alle bolt-/skruerforbindelser! Dra nu át alla skruvförband ordentligt! - Stram nå alle muttere og tilkoblinger! - Teraz dokręć wszystkie śruby - Teraz utiahnite všetky spoje! - Zdaj varno privijte vse matice in povezave! - Nyní utáhněte všechny spoje! - Most húzza meg jól az összes csavart! - Sada čvrsto zategnite sve matice i spojeve!

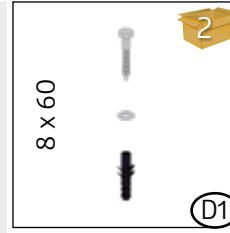
# 18.



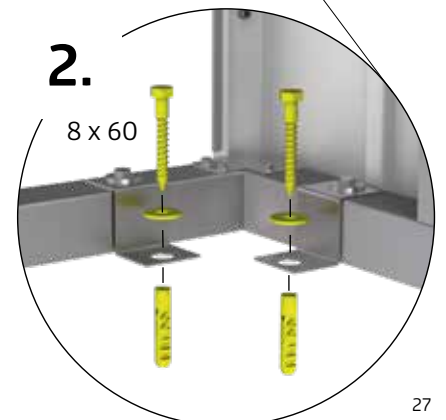
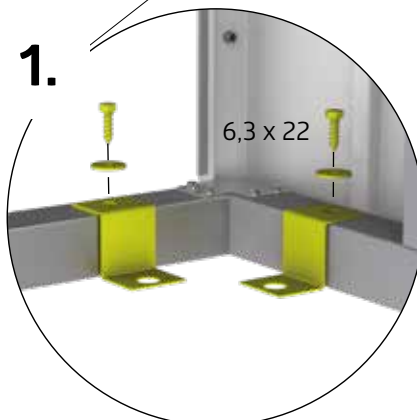
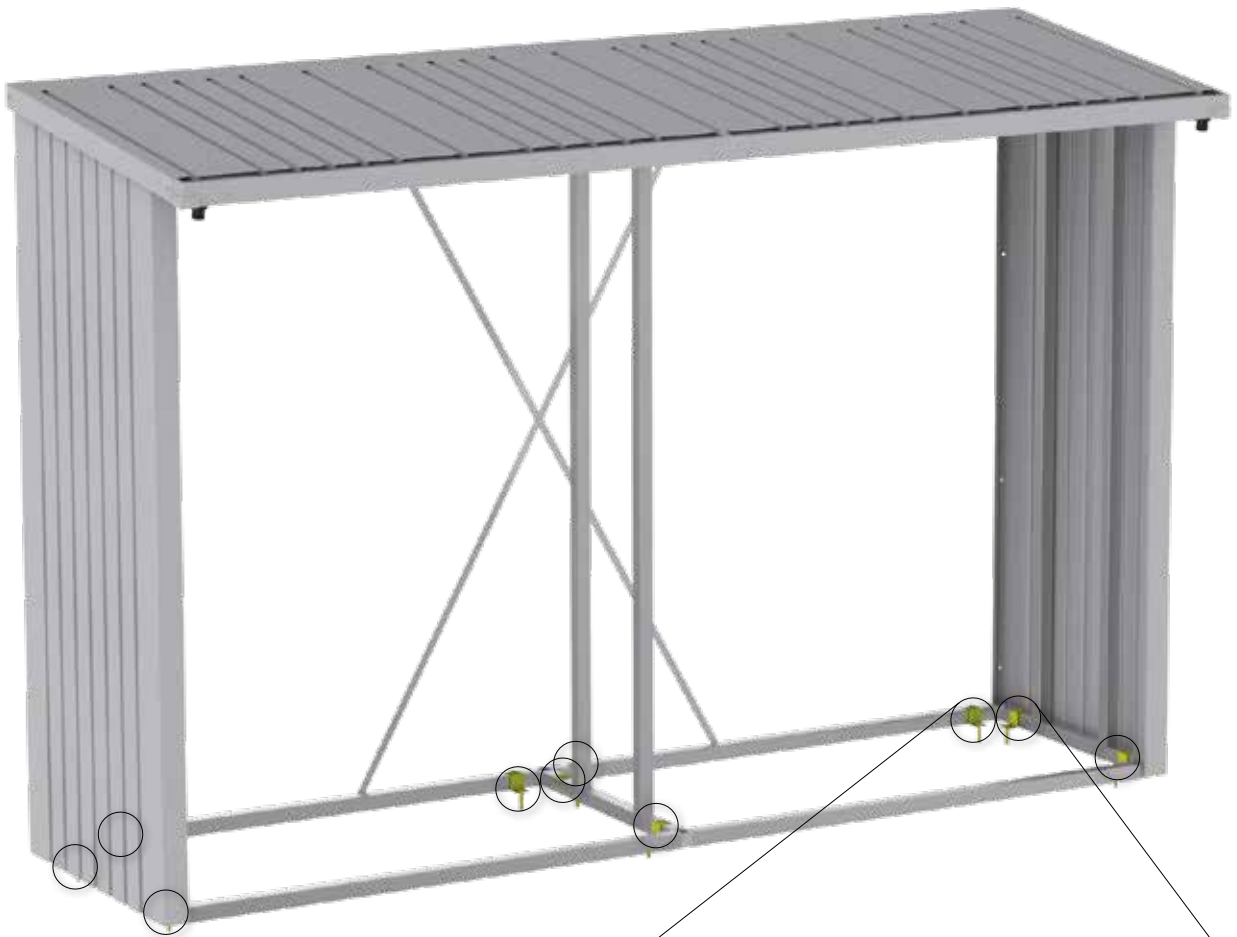
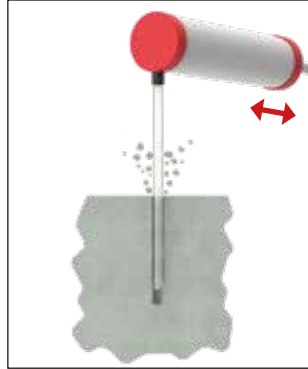
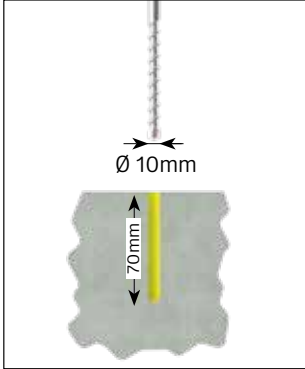
300: 10X



300: 10X



300: 10X



**Gerätehäuser**  
Garden Sheds



**Geräteschränke**  
Outdoor Lockers



**Gartenboxen & Multitalente**  
Outdoor Boxes & Multi-Functional Storage



**Outdoor Living**  
Outdoor Living



**Gewächshäuser**  
Greenhouses



**Pflanzbeete**  
Planting Beds



**Gartenhelfer**  
Gardening Helpers



**follow us:**

- 📷 biohort
- 📘 biohort
- 📺 Biohort GmbH
- 📌 Biohort GmbH



Adresses sur [quefairedemesdechets.fr](http://quefairedemesdechets.fr)

**Biohort GmbH**  
PürNSTein 43, 4120  
Neufelden, Österreich  
+43 7282 / 7788 0  
[office@biohort.at](mailto:office@biohort.at)  
[www.biohort.com](http://www.biohort.com)