

Assembly, installation and maintenance manual

Montage-, Aufbau- und Wartungsanleitung • Assemblage, manuel de montage et d'entretien • Montaje, instalación y mantenimiento • Manuale di montaggio, installazione e manutenzione • Monterings- og vedlikeholdsmanual • Monterings-, installations- och underhållsmanual • Kokoamis-, asennus- ja huolto-ohje • Vejledning for montering og vedligehold • Handleiding voor montage, installatie en onderhoud • Manual de montagem, instalação e manutenção • Návod k montáži, instalaci a údržbě • Instrukcja montażu, instalacji i konserwacji • Surinkimo, montavimo ir priežiūros vadovas • Montāžas, uzstādīšanas un apkopes rokasgrāmata • Руководство по сборке и обслуживанию • Montaaži-, paigaldus- ja säilitamise juhend



Sauna PA120-3222

<p>Factory inspection by • Werkskontrolle durch • Contrôle à partir de l'usine par • Inspector de fábrica • Collaudato da • Fabrikkontroll utført av • Fabriksbesiktigat av • Tehtaan tarkastaja • Fabriks Kontrol udført af • Fabriekscontrole door • Inspeção de fábrica, por: • Zkontrolováno ve výrobním závodě • Kontrola fabryczna do • Apžiūrą gamykloje atliko • Rūpnīcas pārbaudi veicis • Заводской контроль • Tehase kontroll teostatud:</p> <p>.....</p>	<p>Date • Datum • Date • Fecha • Data • Dato • Datum • Päiväys • Dato • Datum • Data • Datum • Data • Datums • Data • Дата • Kuupäev:</p>
	<p>Pack number • Pack Nr. • Packet n° • Bulto N° • Pacco N. • Serienr • Produktionsnummer • Pakettinro • Pakke nr. • Pak nr. • Número de embalagem • Číslo balení • Numer opakowania • Pakuotės numeris • Iepakojuma numurs • Упаковочный номер • Pakinumber:</p>



www.palmako.ee/information-hub

English: Before installing and using the product, please read the instructions and warranty terms at www.palmako.ee/information-hub to guarantee proper installation and long-lasting performance.

Deutsch: Wichtig! Bitte vor Aufbau und Nutzung des Produkts unbedingt die detaillierte Montageanleitung sowie die Garantiebedingungen unter www.palmako.ee/information-hub lesen, um eine fachgerechte Montage und eine lange Funktionssicherheit zu gewährleisten.

Français: Avant d'installer et d'utiliser le produit, veuillez lire les instructions et les conditions de garantie sur www.palmako.ee/information-hub afin de garantir une installation correcte et la longévité du produit.

Español: Antes de instalar y utilizar el producto, lea las instrucciones y las condiciones de garantía en www.palmako.ee/information-hub para asegurar una instalación correcta y una larga vida útil del producto.

Italiano: Prima di installare e utilizzare il prodotto, leggere le istruzioni e le condizioni di garanzia su www.palmako.ee/information-hub per garantire una corretta installazione e prestazioni durature.

Norsk: Før montering og bruk av produktet, vennligst les monteringsanvisningene og garantivilkårene på www.palmako.ee/information-hub for å sikre korrekt montering og fremtidig holdbarhet.

Svenska: Innan du installerar och använder produkten, vänligen läs instruktionerna och garantivillkoren på www.palmako.ee/information-hub för att säkerställa korrekt installation och produktens långvariga hållbarhet

Suomi: Ennen tuotteen asentamista ja käyttämistä, lue ohjeet ja takuehdot osoitteessa www.palmako.ee/information-hub varmistaaksesi oikean asennuksen ja pitkäkestoisen toiminnan.

Русский: Перед установкой и использованием изделия ознакомьтесь с инструкцией и условиями гарантии на сайте www.palmako.ee/information-hub, чтобы гарантировать правильную установку и долговечность изделия.

Eesti: Enne toote paigaldamist ja kasutuselevõttu lugege palun juhiseid ja garantiitingimusi aadressil www.palmako.ee/information-hub, et tagada nõuetekohane paigaldus ja toote pikk eluiga.

Dansk (Oversat af AI): Læs venligst instruktionerne og garantibetingelserne på www.palmako.ee/information-hub, før du installerer og bruger produktet, for at garantere korrekt installation og langvarig ydeevne.

Dutch (Vertaald door AI): Lees vóór de installatie en het gebruik van het product de instructies en garantievoorwaarden op www.palmako.ee/information-hub om een correcte installatie en langdurige werking te garanderen

Português (Traduzido por IA): Antes de instalar e utilizar o produto, leia as instruções e os termos de garantia em www.palmako.ee/information-hub para garantir uma instalação adequada e um desempenho duradouro.

Čeština (Přeloženo umělou inteligencí): Před instalací a použitím produktu si prosím přečtěte pokyny a záruční podmínky na www.palmako.ee/information-hub, abyste zaručili správnou instalaci a dlouhodobý výkon.

Polski (Przetłumaczone przez AI): Przed zainstalowaniem i użyciem produktu należy przeczytać instrukcję oraz warunki gwarancji dostępne na stronie www.palmako.ee/information-hub, co pozwoli zagwarantować prawidłową instalację i długotrwałą wydajność.

Latviešu (Mākslīgā intelekta tulkojums): Pirms produkta uzstādīšanas un lietošanas, lūdzu, izlasiet instrukcijas un garantijas noteikumus vietnē www.palmako.ee/information-hub, lai garantētu pareizu uzstādīšanu un ilgstošu darbību.

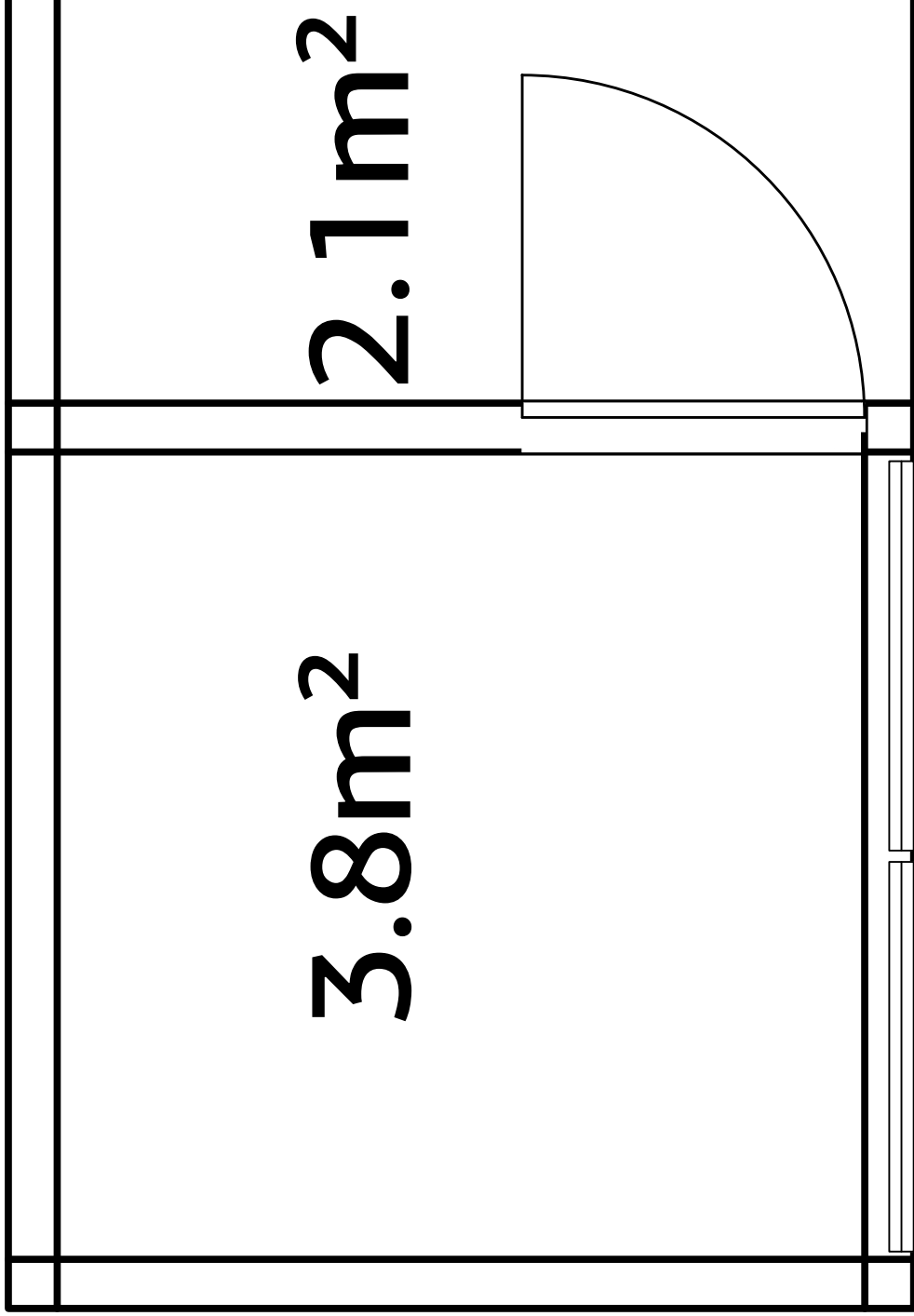
Lietuviškai (Išvertė DI): Prieš montuodami ir naudodami gaminį, perskaitykite instrukcijas ir garantijos sąlygas adresu www.palmako.ee/information-hub, kad užtikrintumėte tinkamą montavimą ir ilgalaikį veikimą.

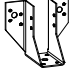


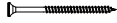

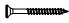

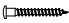
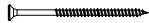
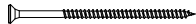
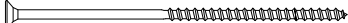
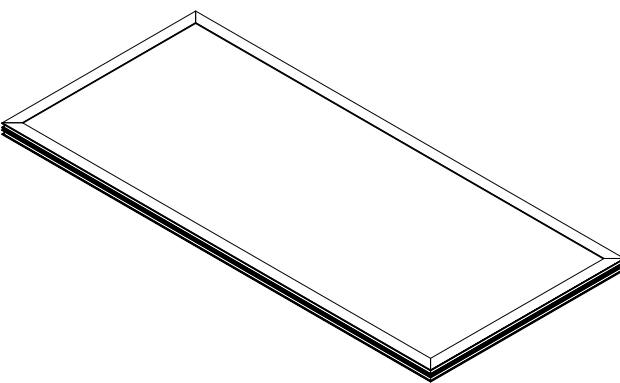
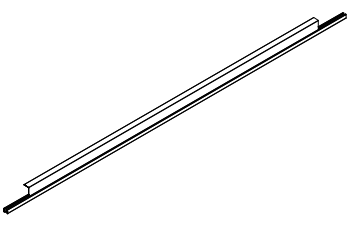


322

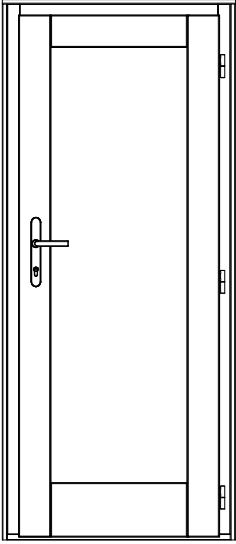
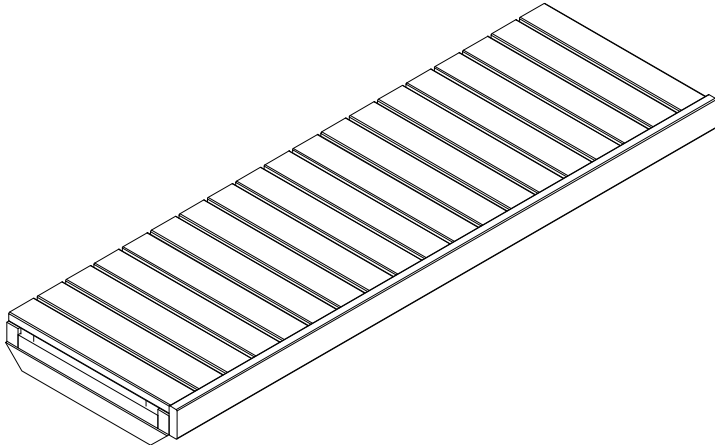
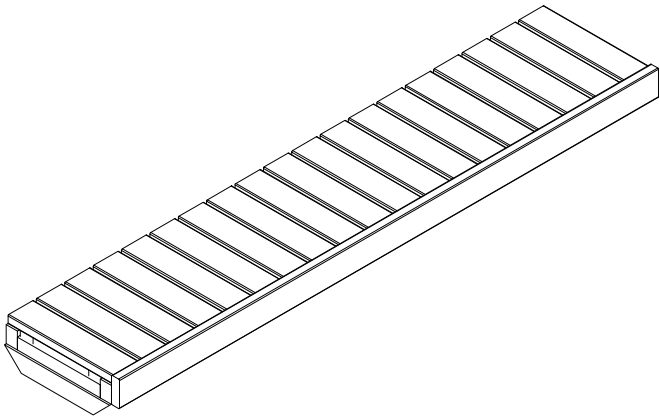
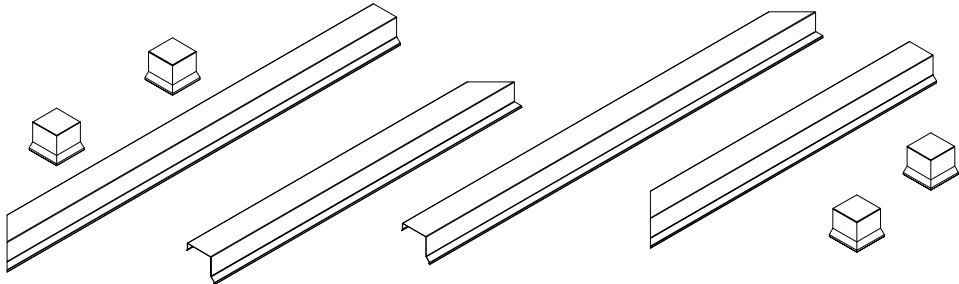
3.8m²

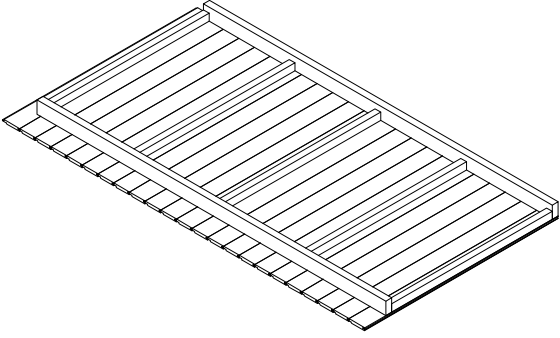
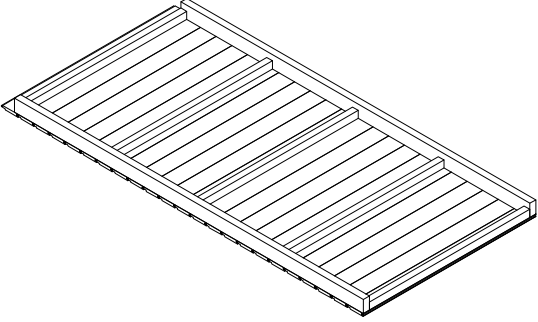
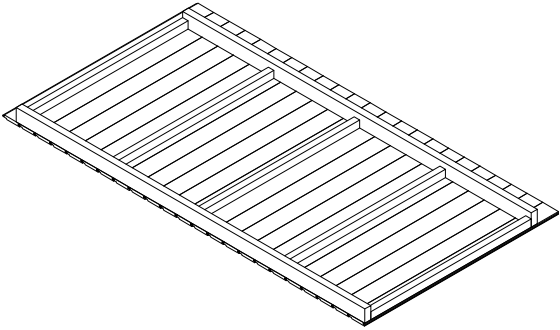

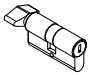
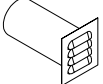
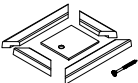
2.1m²

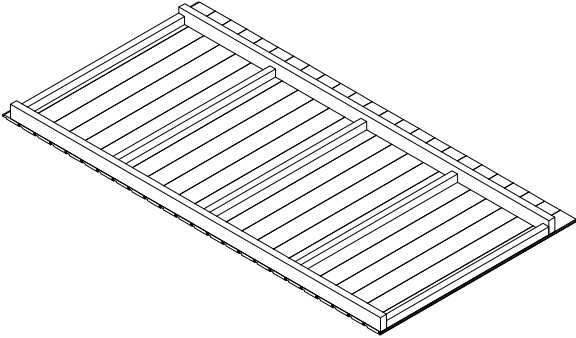
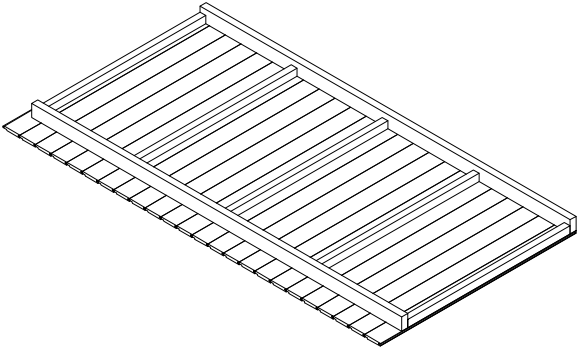
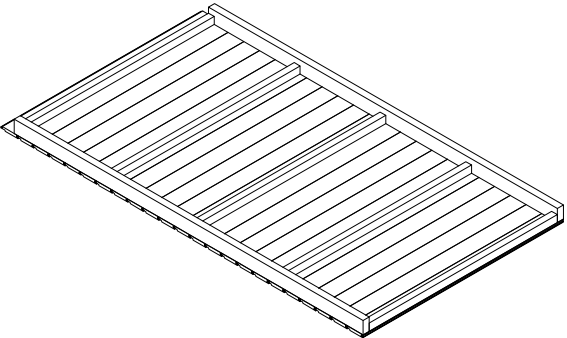


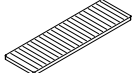
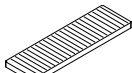
222

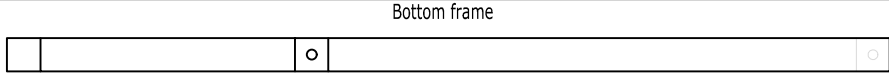

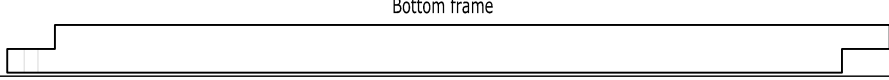
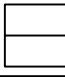
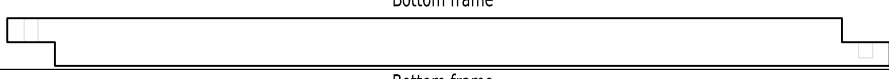
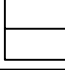
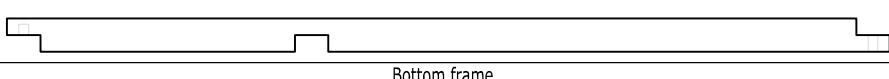
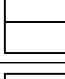




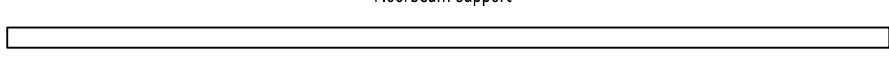

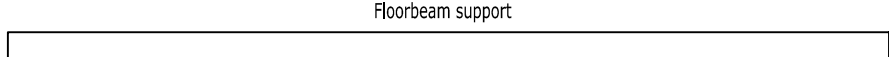

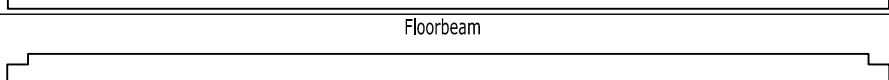
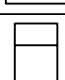
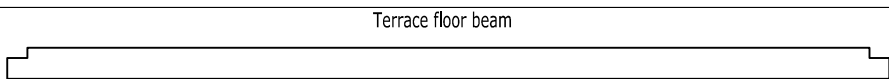
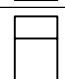
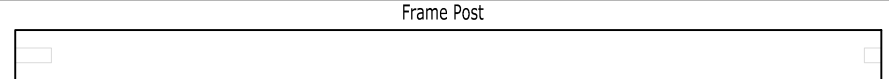
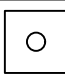
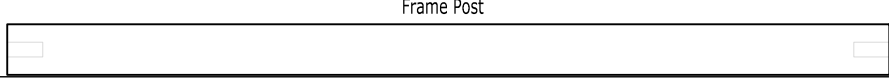
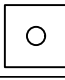
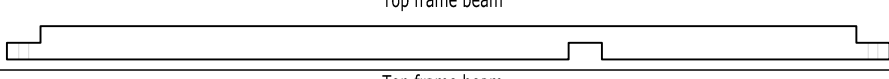
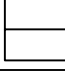
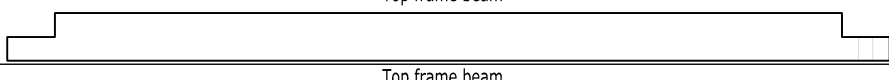
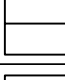


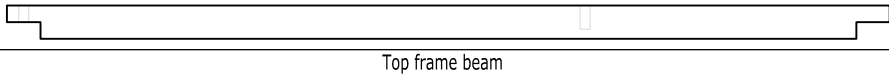

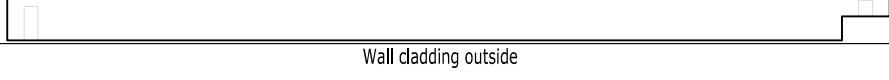

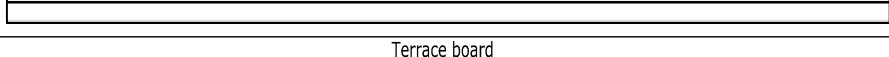

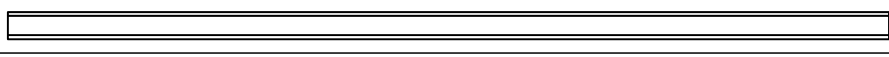
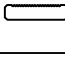
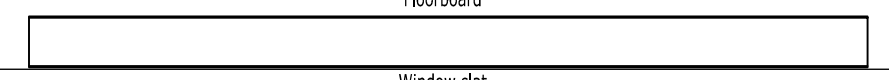

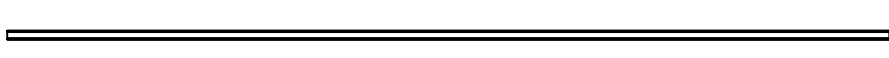

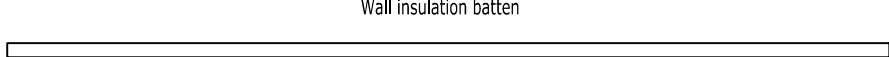

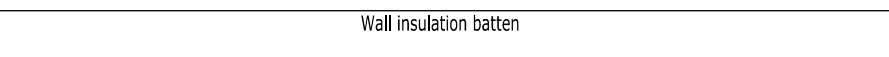

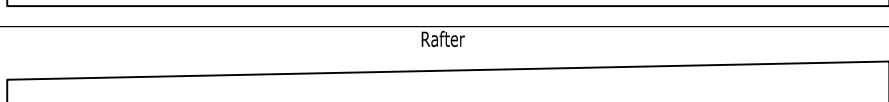

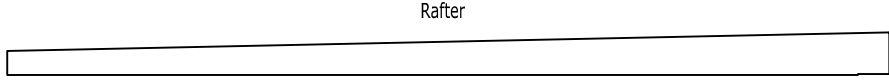
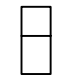





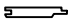

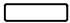







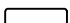

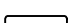




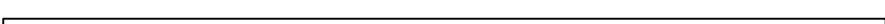


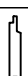
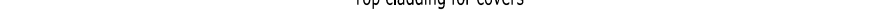

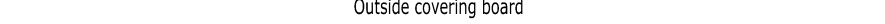



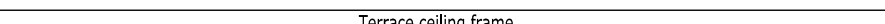

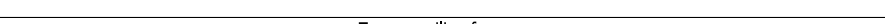
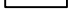

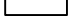
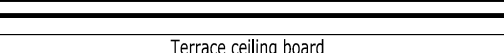
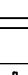
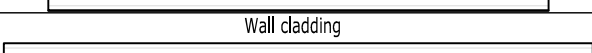
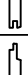

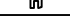


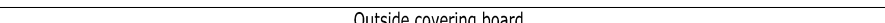
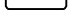
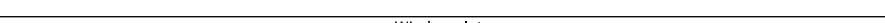
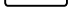






Pos	29.10.2024	SPECIFICATION-STÜCKLISTE-NOMENCLATURE-ELEMENTI-ESPECIFICACIÓN PA120-3222	1/1	Pcs	Profile (mm)	Length (mm)
Fim	-Fixing kit- Befestigungsset- Moyens de fixation- Materiale di fissaggio- Kit de fijación			1		
MMPI30x 600x1200	Finnfoam FF-PIR 30 SAUNA 30x600x1200mm			24		
QTK45 x97Zn	Joist hanger- Balkenschuhe- Étrier a solive- Gancio travetto- Suspensión de la viga- QTK45x97Zn			5		
QNA2 2x50Zn	Nail- Nagel- Clou- Chiodo- Clavo- 2.5x50mm			1500		
QKRPP3 5x50Zn	Screw- Schraube- Vis- Vite- Tornillo- 3.5x50mm			60		
QKRPP4 5x70Zn	Screw- Schraube- Vis- Vite- Tornillo- 4.5x70mm			280		
QKRKK4 8x28MU	Screw- Schraube- Vis- Vite- Tornillo- 4.8x28mm MU			20		
QKRPP 4x40Zn	Screw- Schraube- Vis- Vite- Tornillo- 4x40mm			100		
QKRPP 4x60Zn	Screw- Schraube- Vis- Vite- Tornillo- 4x60mm ZnY			160		
QKRYP5 x40ZnTX	Screw- Schraube- Vis- Vite- Tornillo- 5x40mm			50		
QKRPP5 x90ZnTX	Screw- Schraube- Vis- Vite- Tornillo- 5x90mm TX			180		
QKRPP6x 120ZnTX	Screw- Schraube- Vis- Vite- Tornillo- 6x120mm TX			8		
QKRPP8x 220kZnTX	Screw- Schraube- Vis- Vite- Tornillo- 8x220mm			8		
A51-4-7016	Window 			2		
	Gutter 			1		
QKRYP5x60Zn	Screw- Schraube- Vis- Vite- Tornillo- 5x60mm			16		
QLIU3 5x92Hb	Door fittings- Türbeschlag- Ferrure- Ferramenta porta- Manilla (puerta)- QLIU35x92Hb			1		


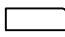

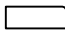

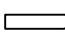




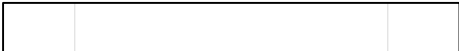


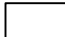

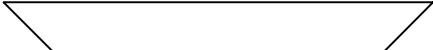



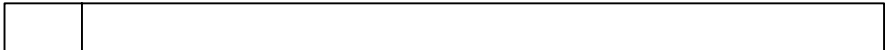
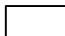
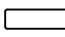
Pos	29.10.2024 SPECIFICATION-STÜCKLISTE-NOMENCLATURE-ELEMENTI-ESPECIFICACIÓN PA120-3222	1/1	Pcs	Profile (mm)	Length (mm)
U44-106P			1		
EL8			1	1900x600	
EL7			1	1900x400	
Covers			1		

Pos	29.10.2024 SPECIFICATION-STÜCKLISTE-NOMENCLATURE-ELEMENTI-ESPECIFICACIÓN PA120-3222		Profile	Length
EL1		1	2047x1099	
EL2		1	2047x1099	
EL3		1	2047x979	
QLY-SL076S-1		2		963
QULS130x40-2	Cylinder- Zylinderschloss- Serrure a mortaiser- Serratura a cilindro- Bombin- 30.40-2 	1		
QTU		2		
KE230		2		

Pos	29.10.2024 SPECIFICATION-STÜCKLISTE-NOMENCLATURE-ELEMENTI-ESPECIFICACIÓN PA120-3222		Profile	Length
EL4		1	2136x1110	
EL5		1	2136x1110	
EL6		1	2047x1137	
QPOSP 4x50Zn	Bolt -Schloss-schraube -Boulon- Bullone- Perno- M4x50mm KSP0	4		
QMUK K4Zn	Nut- Schraubenmutter- Écrou- Dado- Tuerca- M4mm	4		
QPL20x 100x2PET		24		
QPL20x 100x3PET		24		

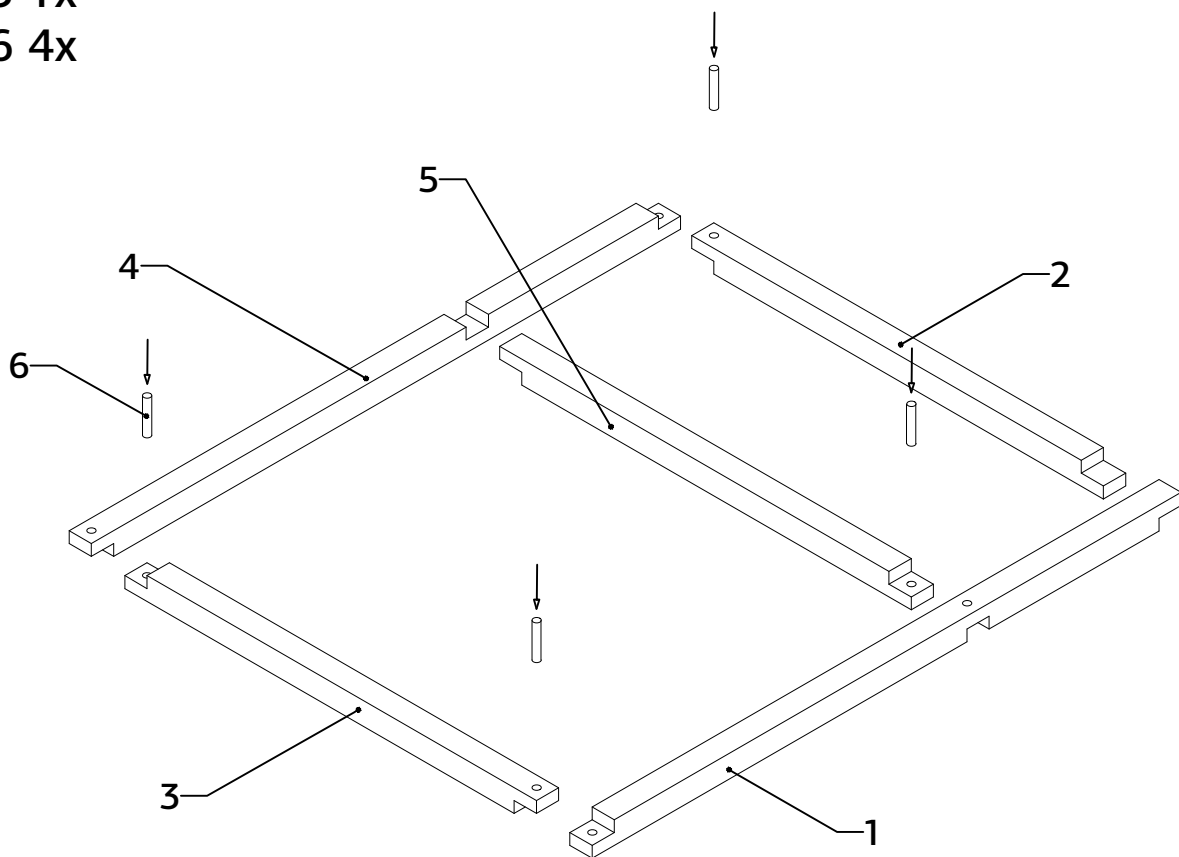
1	Bottom frame 		1	120 x 120	3177
2	Bottom frame 		1	120 x 120	2220
3	Bottom frame 		1	120 x 120	2220
4	Bottom frame 		1	120 x 120	3177
5	Bottom frame 		1	120 x 120	2220
6	Dowel 		8	35 x 35	185
7	Floorbeam support 		2	45 x 45	1975
8	Floorbeam support 		2	45 x 45	911
9	Floorbeam 		6	45 x 70	1901
10	Terrace floor beam 		3	45 x 70	1980
11	Frame Post 		3	120 x 120	2040
13	Frame Post 		1	120 x 120	2100
14	Top frame beam 		1	120 x 120	3177
15	Top frame beam 		1	120 x 120	2220
16	Top frame beam 		1	120 x 120	2220
17	Top frame beam 		1	120 x 120	3177
18	Top frame beam 		1	120 x 120	2220
19	Wall cladding outside 		1	16 x 89	3177
20	Terrace board 		15	120 x 28	911
21	Floorboard 		15	28 x 120	1975
22	Window slat 		1	19 x 19	1899
27	Wall insulation batten 		8	40 x 32	1980
28	Wall insulation batten 		4	40 x 32	2100
29	Rafter 		2	44 x 101	2100
30	Rafter 		5	44 x 101	2100
31	Ceiling insulation slat 		6	19 x 19	2100

32	Wall cladding			23	16 x 89	967
33	Sauna bench support			2	120 x 32	500
34	Sauna bench support			4	120 x 32	1000
36	Wall cladding			24	16 x 89	1980
37	Wall cladding			23	16 x 89	1137
38	Door covering board			3	70 x 19	1980
39	Door covering board			1	70 x 19	807
40	Roofboard			24	16 x 89	2937
41	Undercover beam			2	120 x 44	2220
42	Undercover beam			1	120 x 44	2937
43	Top cladding for covers			2	16 x 89	2220
44	Top cladding for covers			1	16 x 89	3177
45	Outside covering board			4	16 x 70	2085
46	Outside covering board			4	70 x 16	2145
47	Terrace ceiling frame			1	70 x 19	1036
48	Terrace ceiling frame			1	70 x 19	2100
49	Door covering board			1	120 x 19	872.79
50	Terrace ceiling board			24	16 x 89	966
51	Wall cladding			1	16 x 89	1137
52	Door covering board			1	70 x 19	1910
53	Door covering board			1	45 x 29	2084
54	Outside covering board			1	70 x 16	2136
55	Window slat			2	19 x 19	2068
56	Window slat			1	19 x 19	1863
57	Ceiling board			23	16 x 89	1900
58	Trim			1	45 x 16	1889

59	Trim 		1	45 x 16	1070.21
60	Trim 		1	45 x 16	2036
61	Floor slat 		1	70 x 16	1887
62	Window slat 		1	19 x 19	2084
63	Window slat 		1	19 x 19	2055
64	Sauna bench support 		2	58 x 40	370
65	Sauna bench support 		2	58 x 40	570
66	Heater railing 		2	45 x 28	370.2
67	Heater railing 		2	28 x 45	390
68	Wall cladding 		23	16 x 89	1945
69	Heater railing 		2	45 x 28	510
70	Heater railing 		1	90 x 28	690
71	Cladding Slat 		1	24 x 16	2098

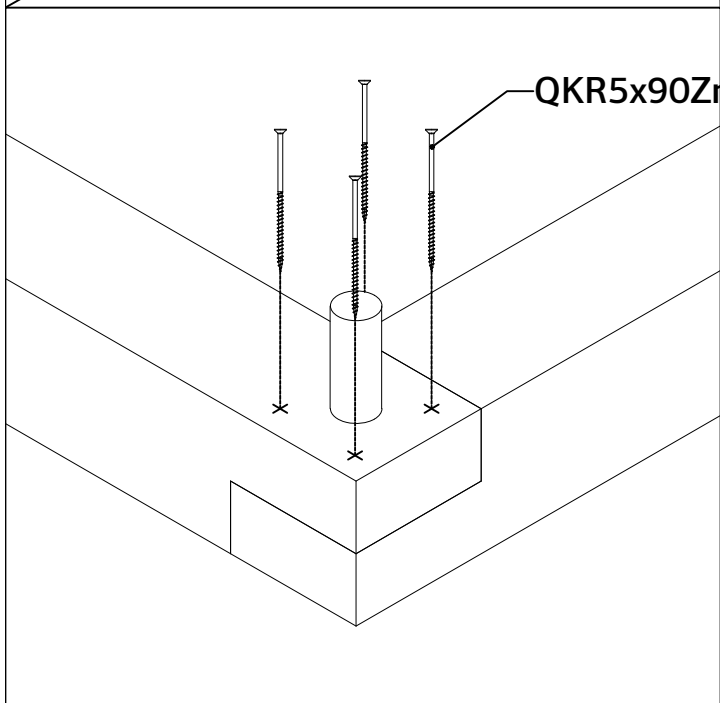
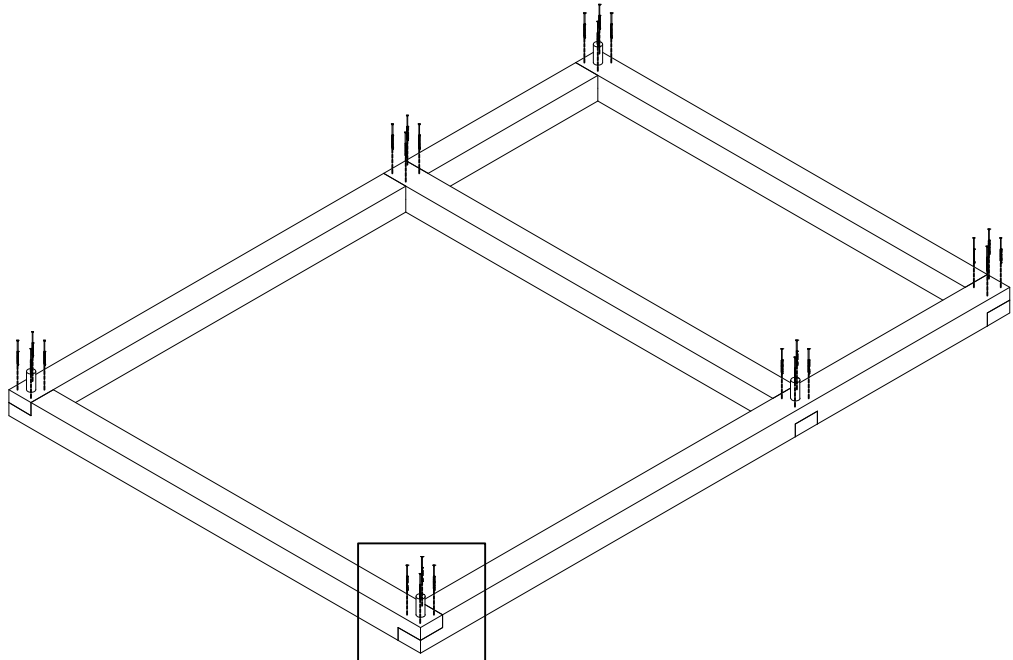
Pos.

- 1 1x
- 2 1x
- 3 1x
- 4 1x
- 5 1x
- 6 4x

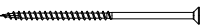


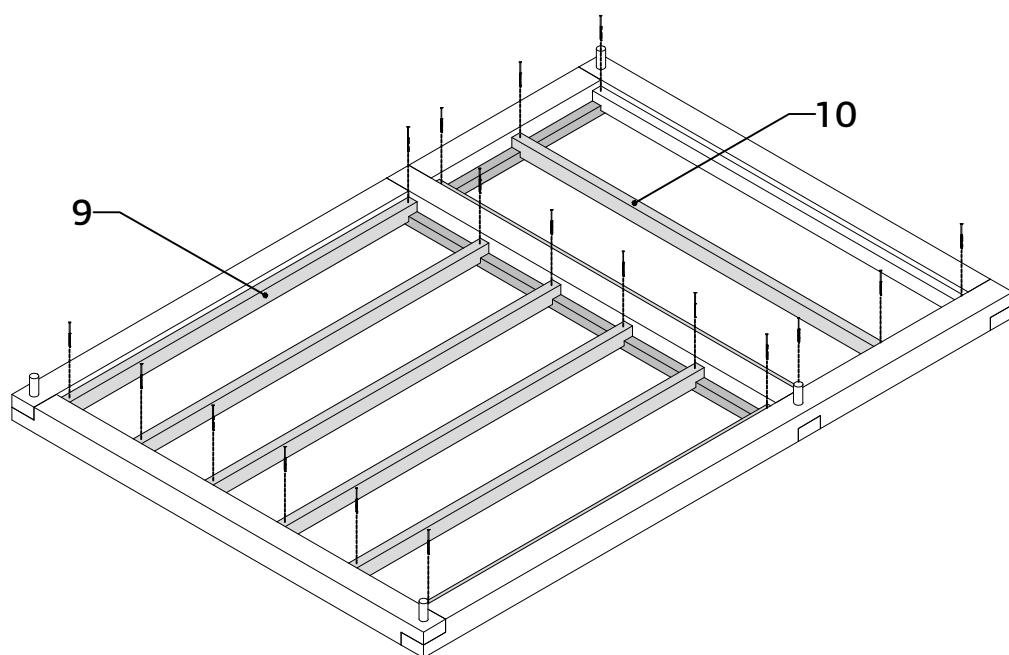
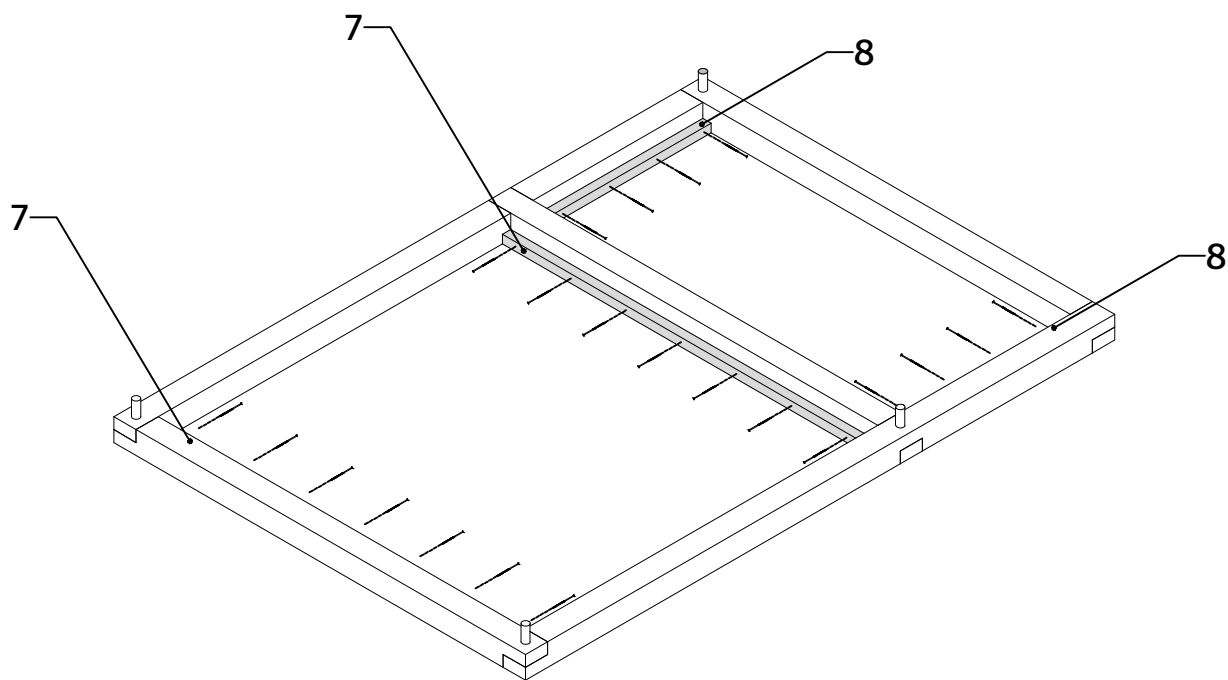
Pos.

• QKRPP5x90ZnTX 24x 



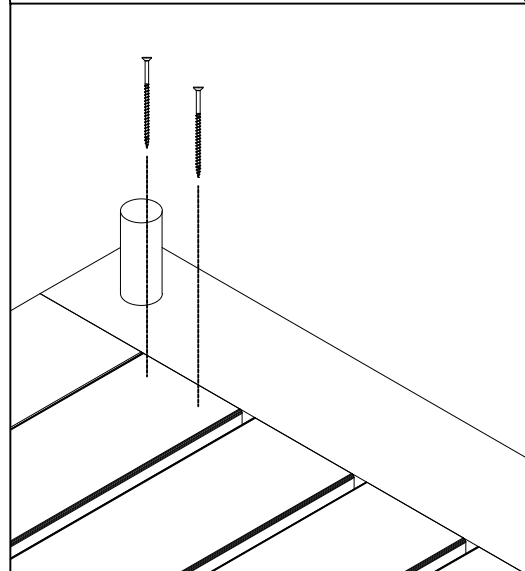
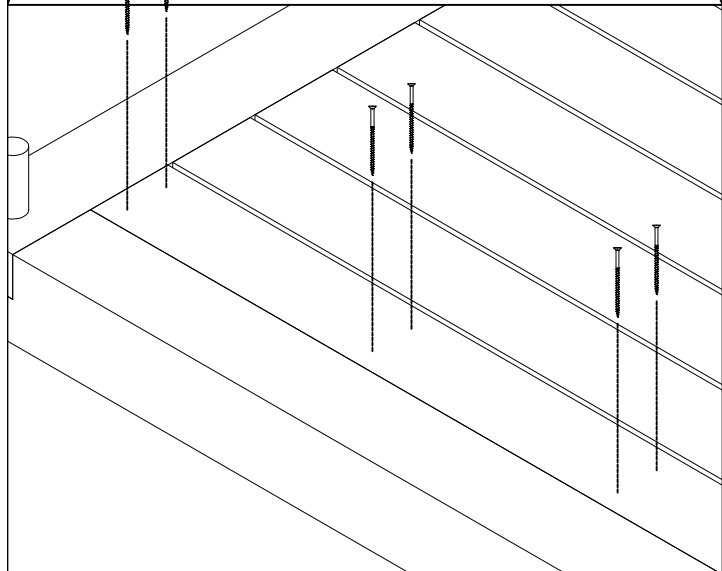
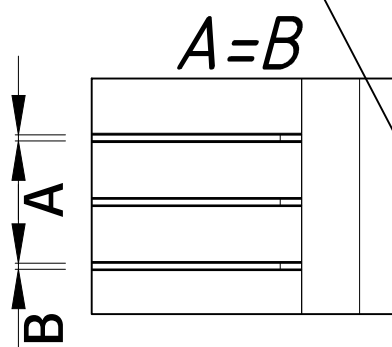
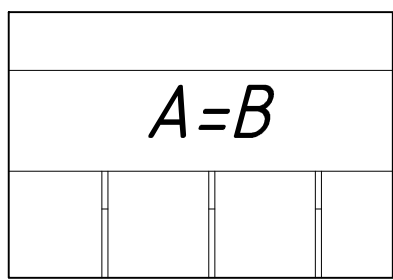
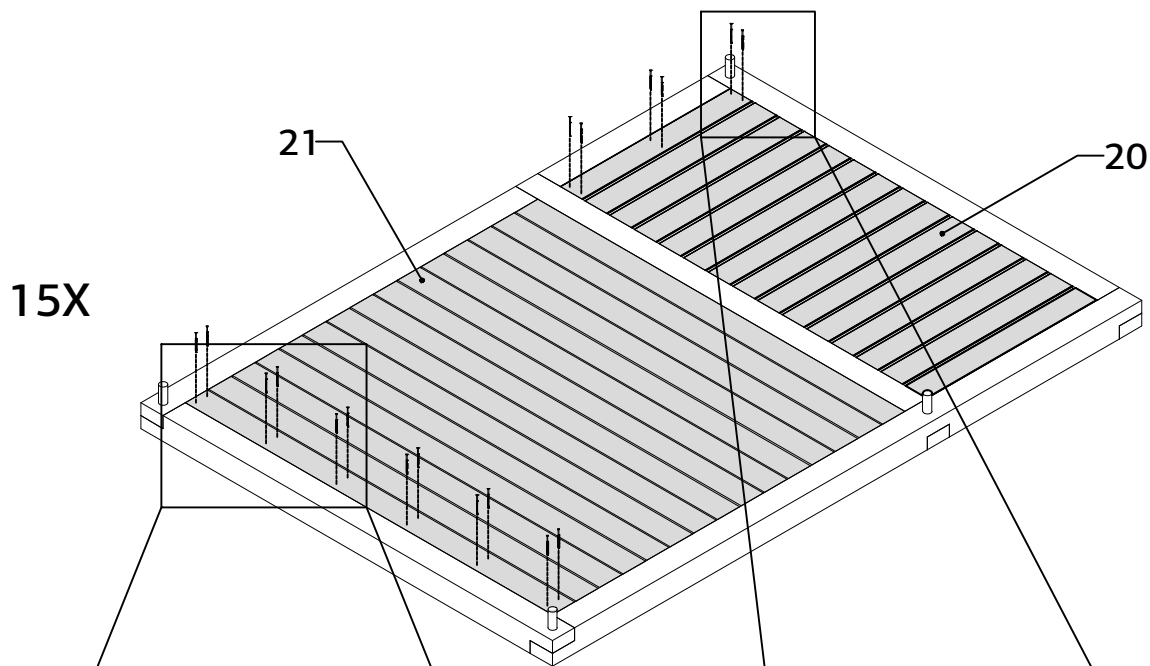
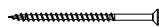
Pos.

- QKRPP5x90ZnTX 40x 
- 7 2x
- 8 2x
- 9 6x
- 10 3x



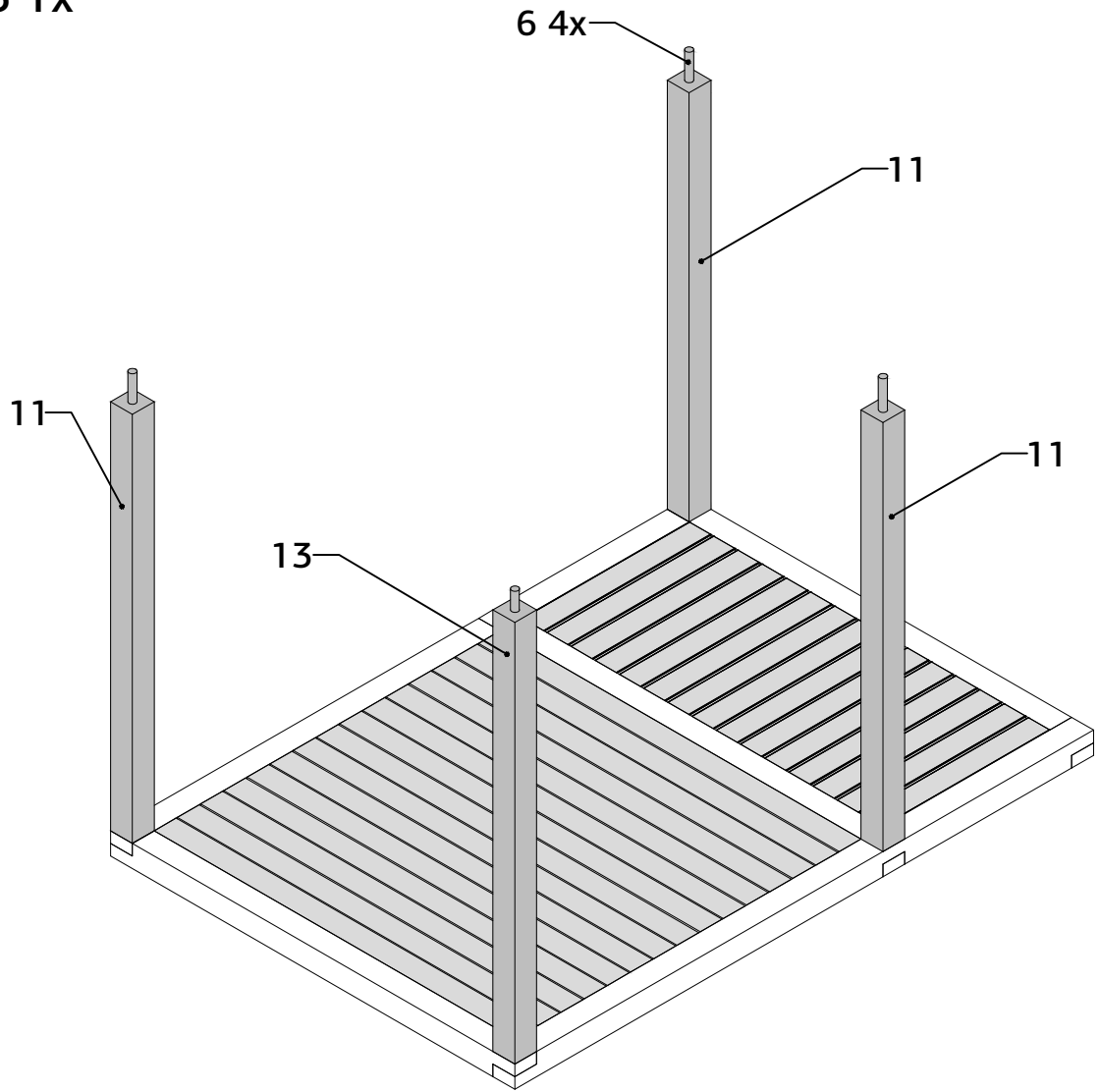
Pos.

- QKR4_5x70Zn 270x
- 20 15x
- 21 15x



Pos.

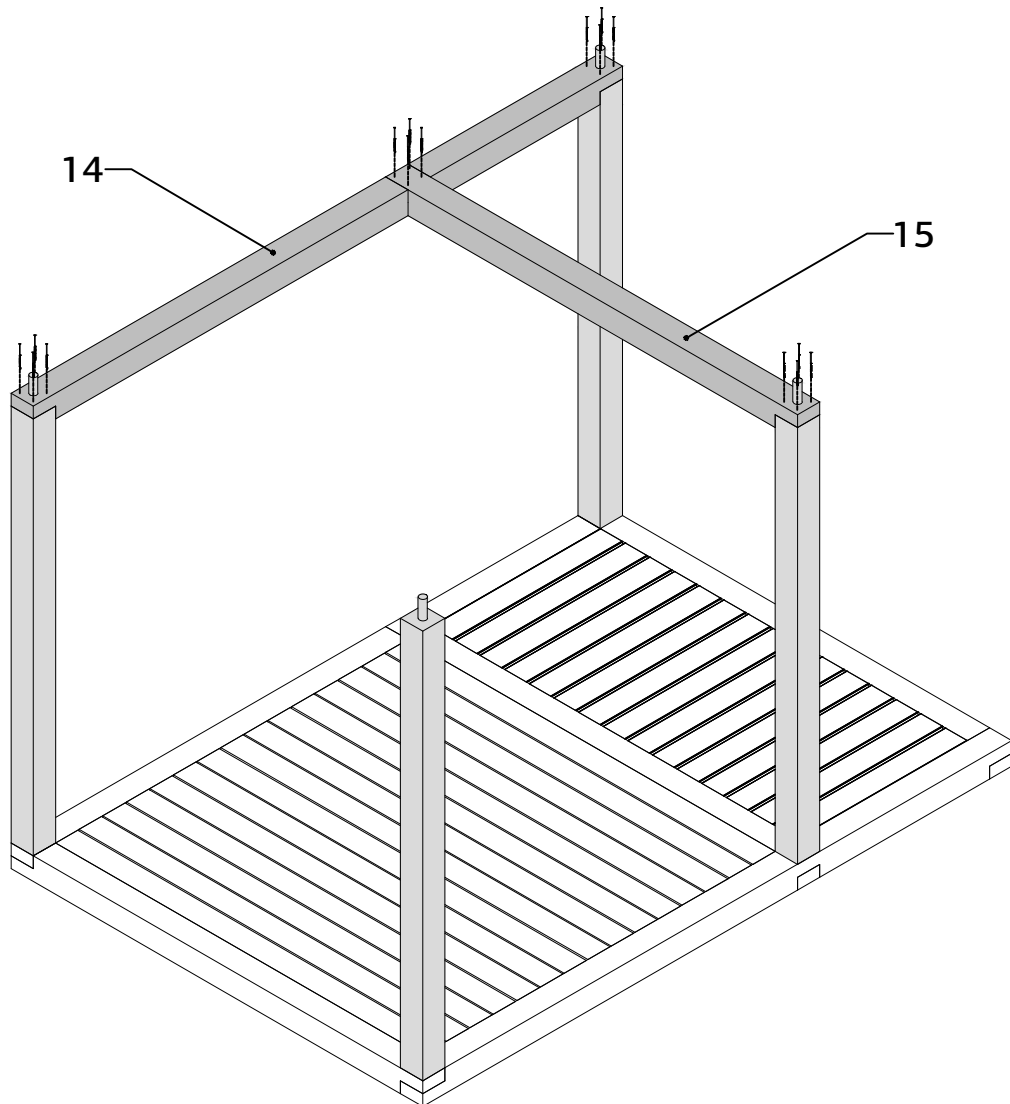
- 6 4x
- 11 3x
- 13 1x



Pos.

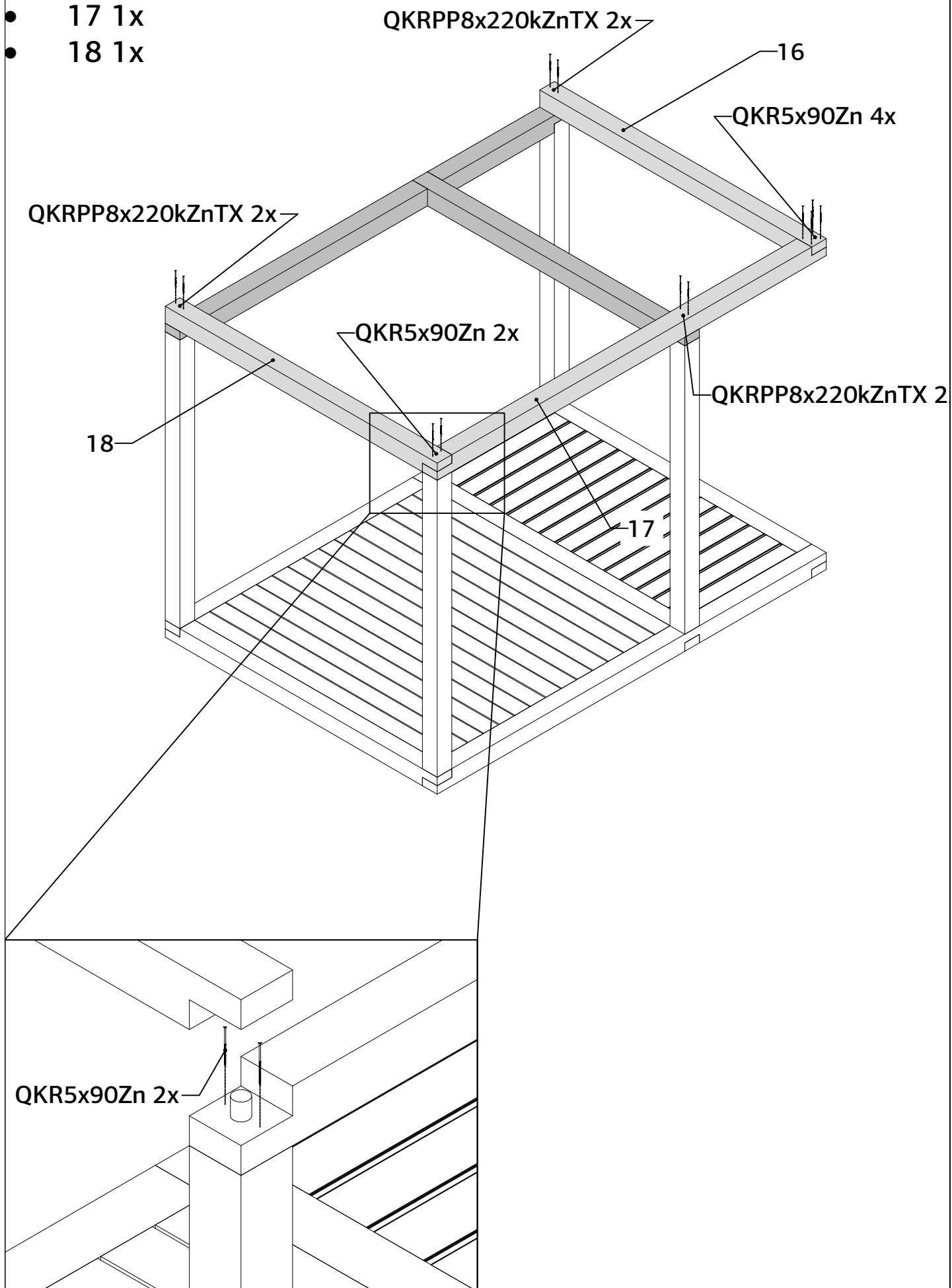
6

- QKRPP5x90ZnTX 16x
- 14 1x
- 15 1x

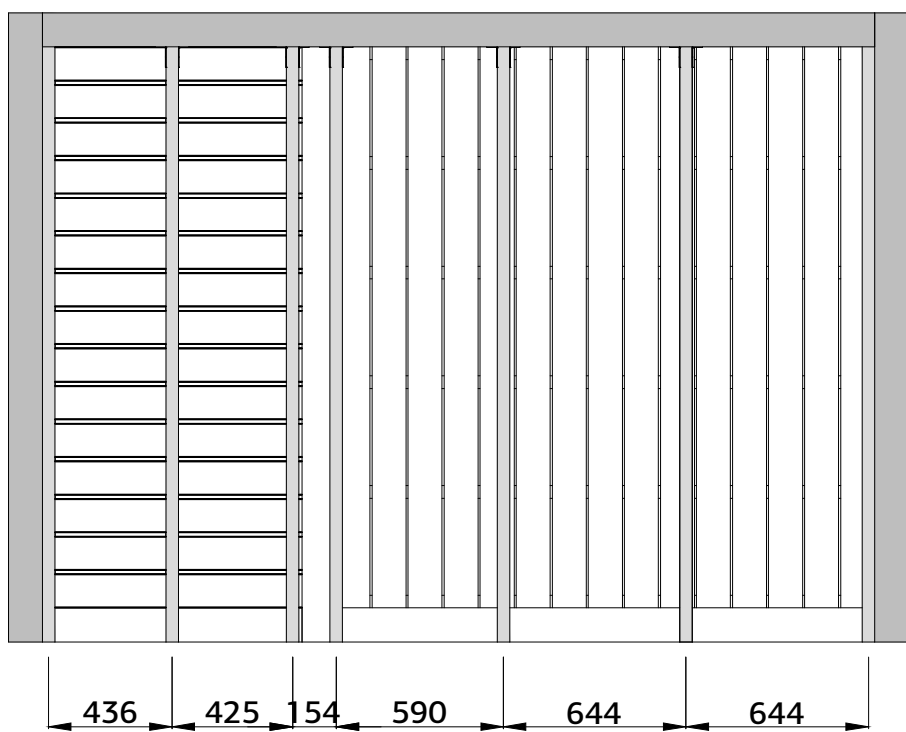
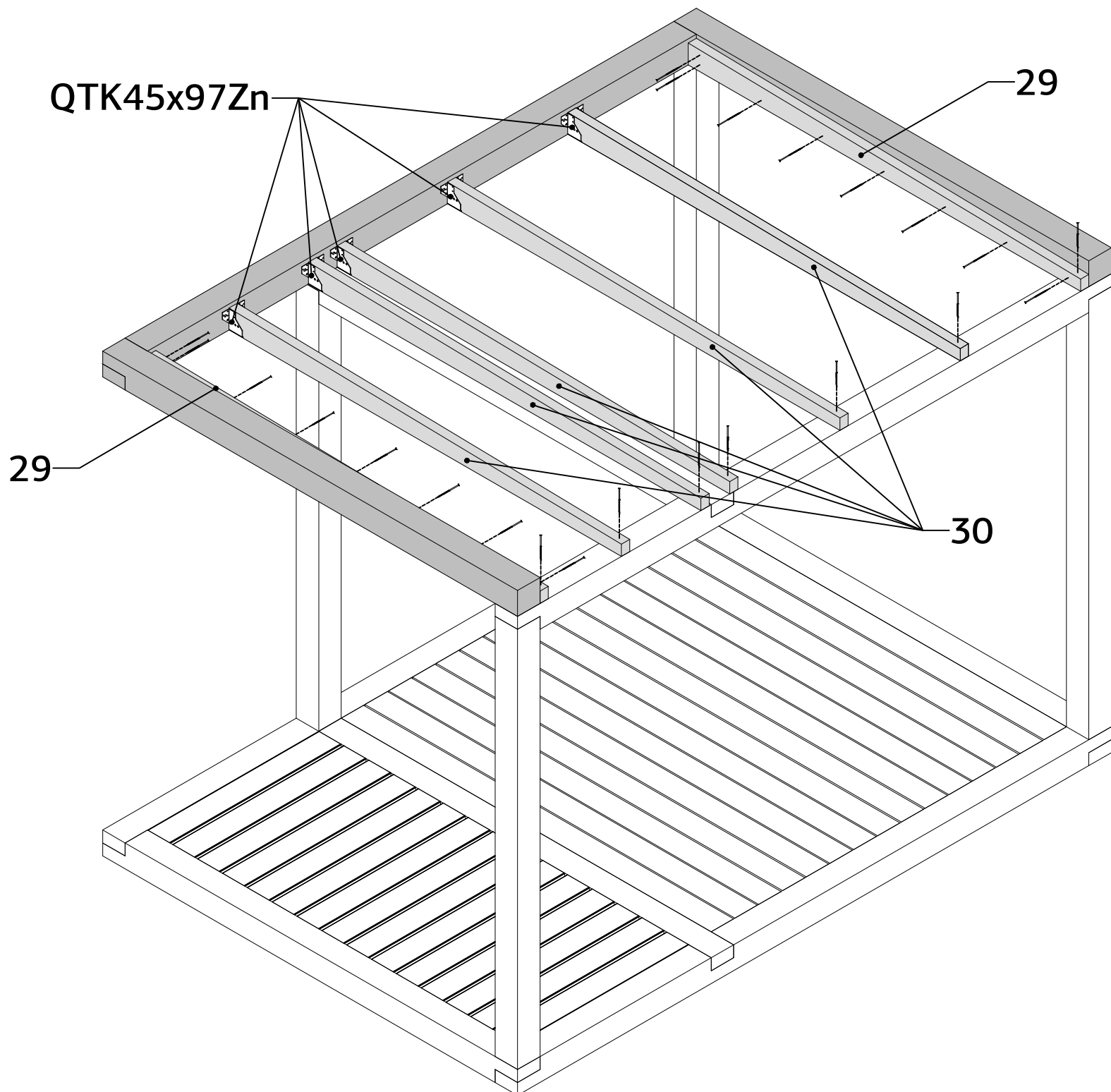


Pos.

- QKRPP5x90ZnTX 8x
- QKRPP8x220kZnTX 6x
- 16 1x
- 17 1x
- 18 1x

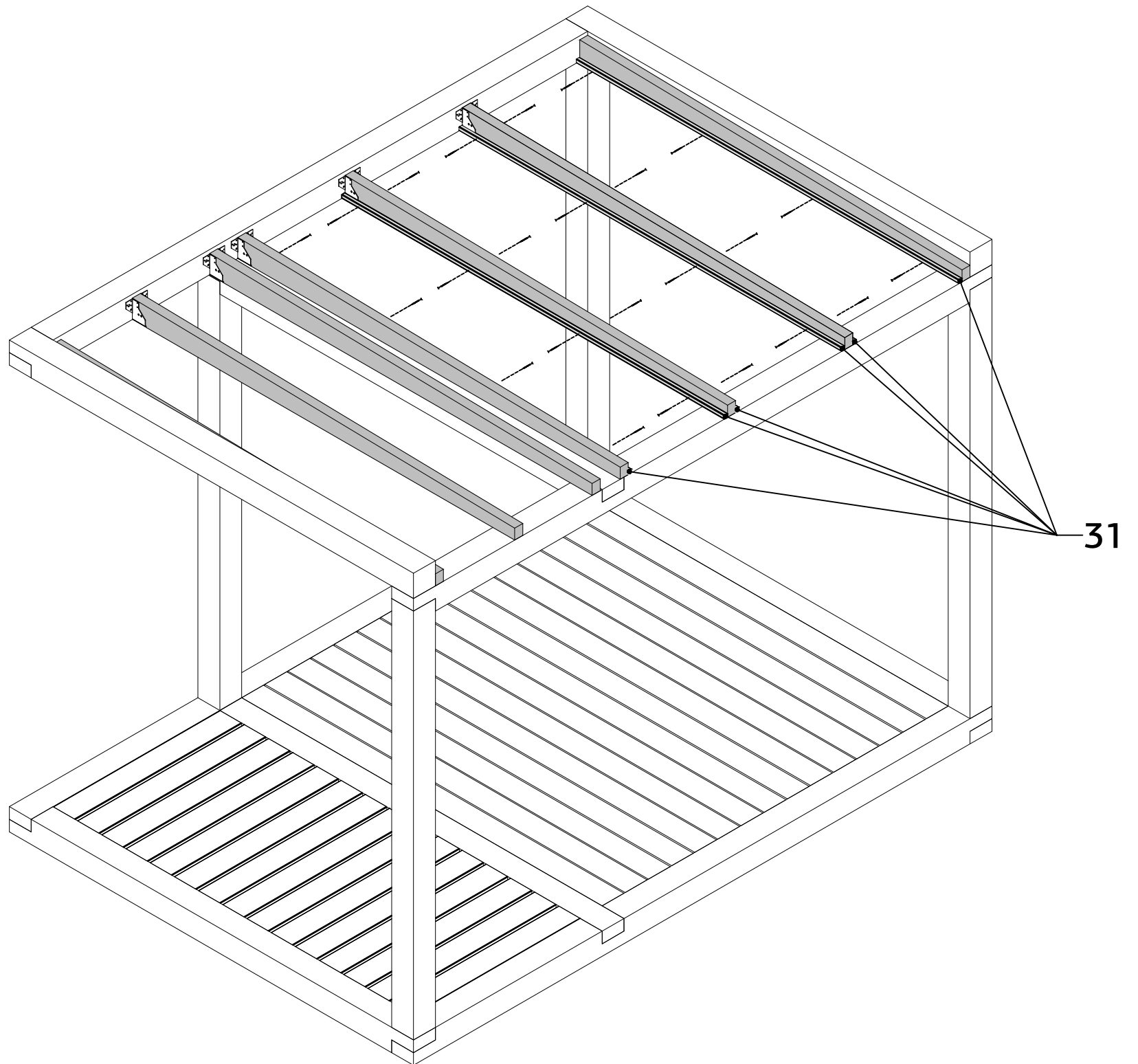
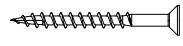


- QTK45x97Zn 5x
- QKRYP5x40ZnTX 50x
- QKRPP5x90ZnTX 23x
- 29 2x
- 30 5x

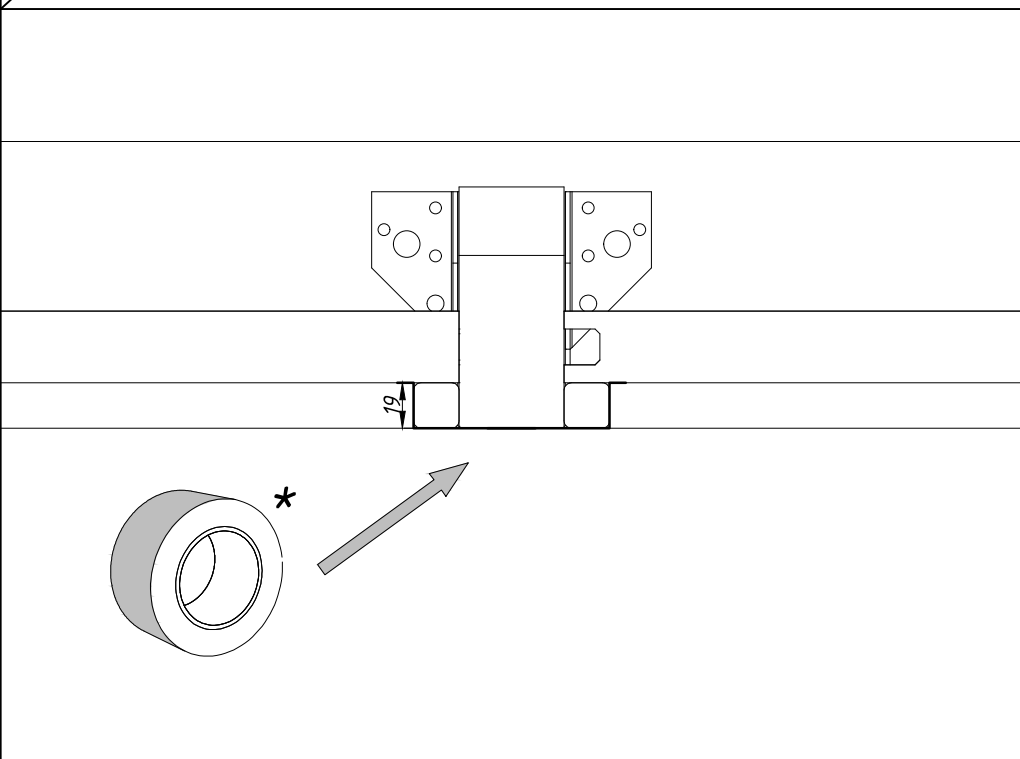
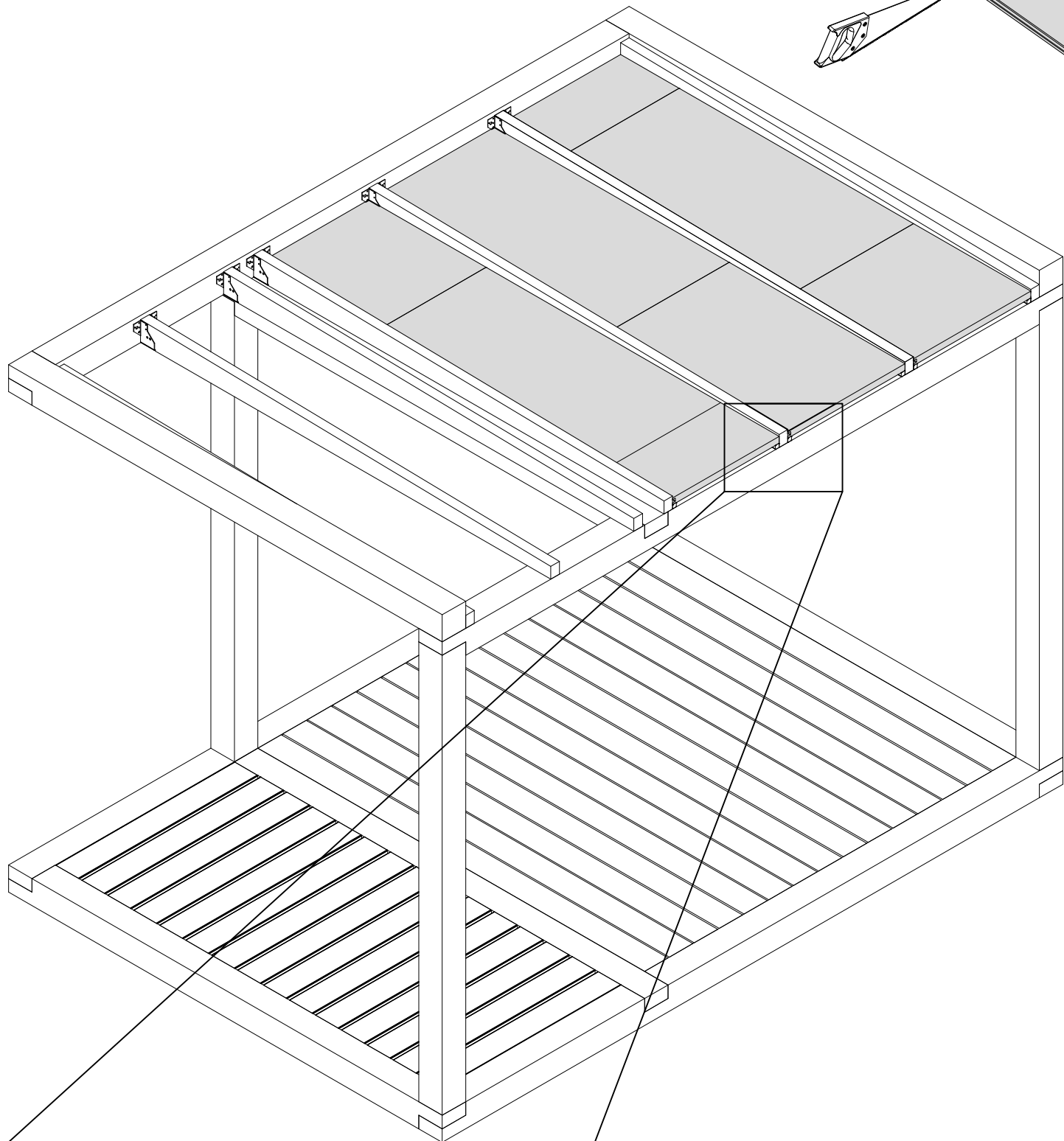
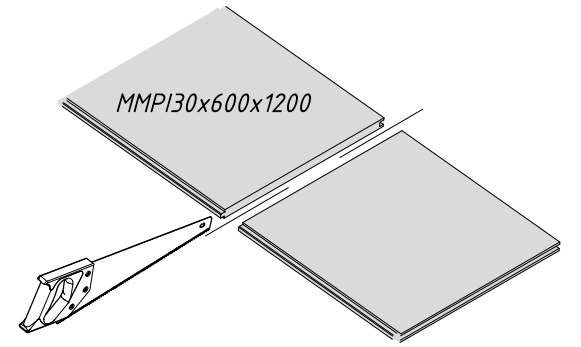


Pos.

- QKRPP3_5x50Zn 24x
- 31 6x

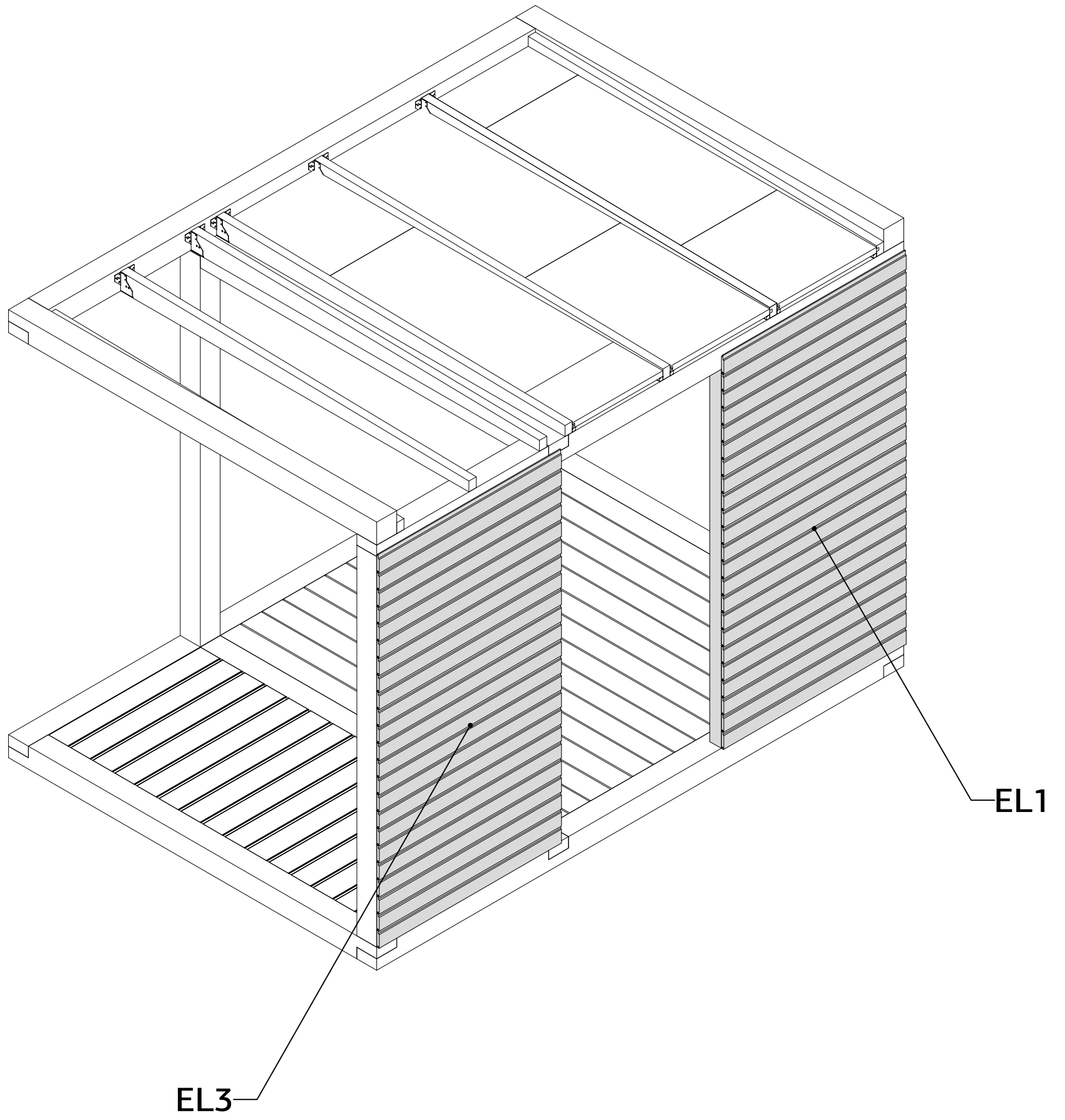


- MMPI30x600x1200 6x

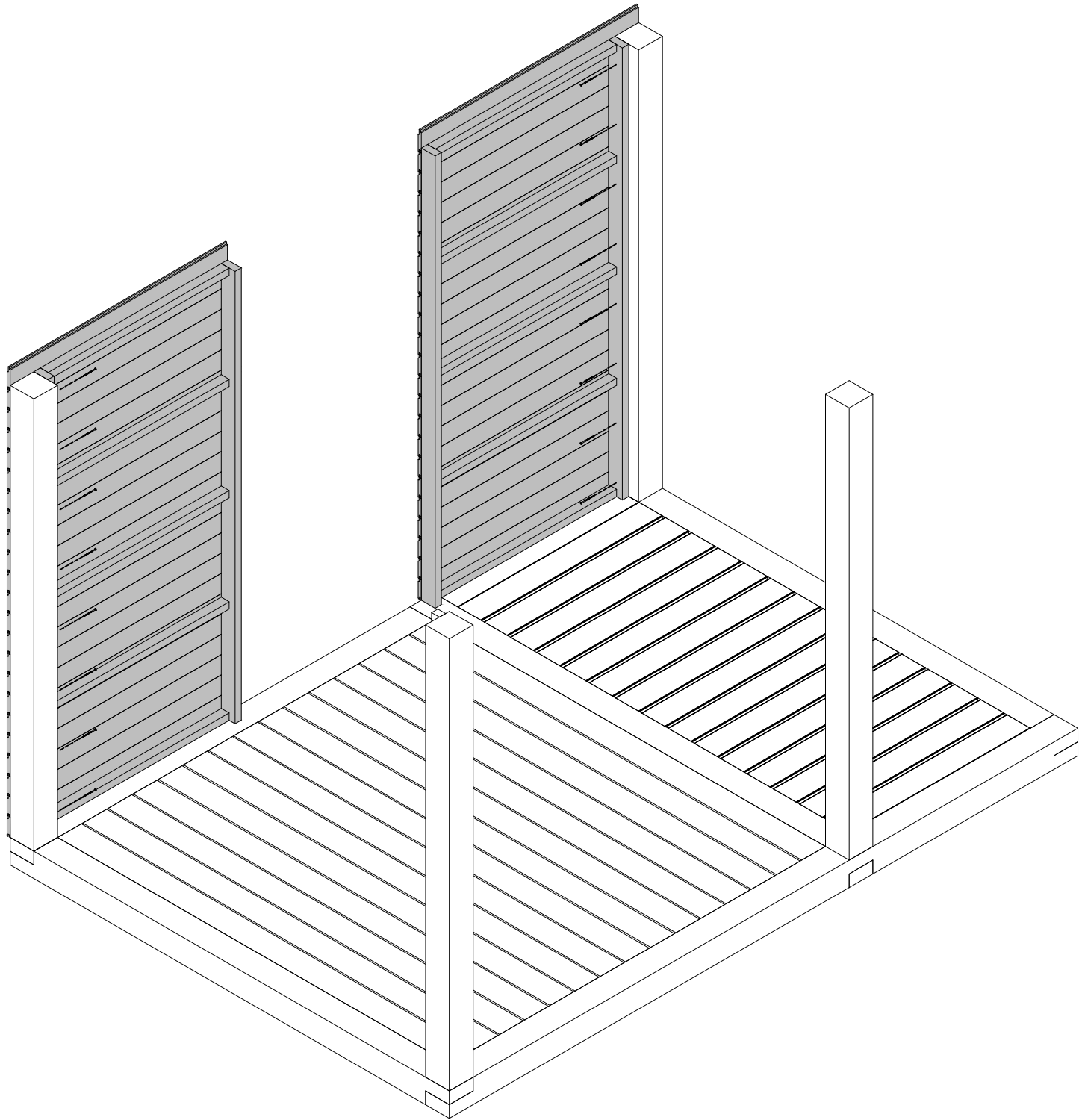


Pos.

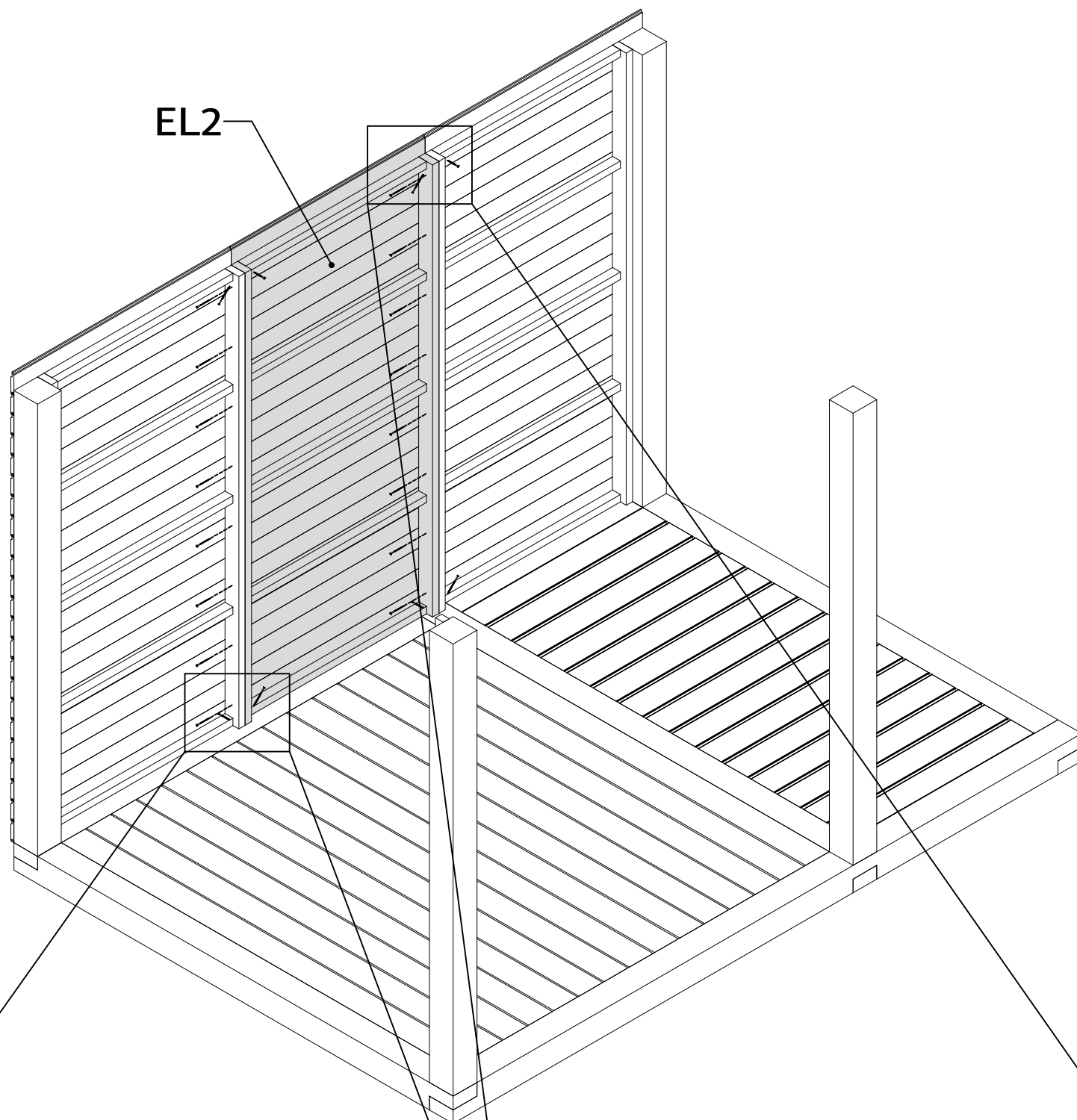
- EL1 1x
- EL3 1x



- QKRPP4x60Zn 16x

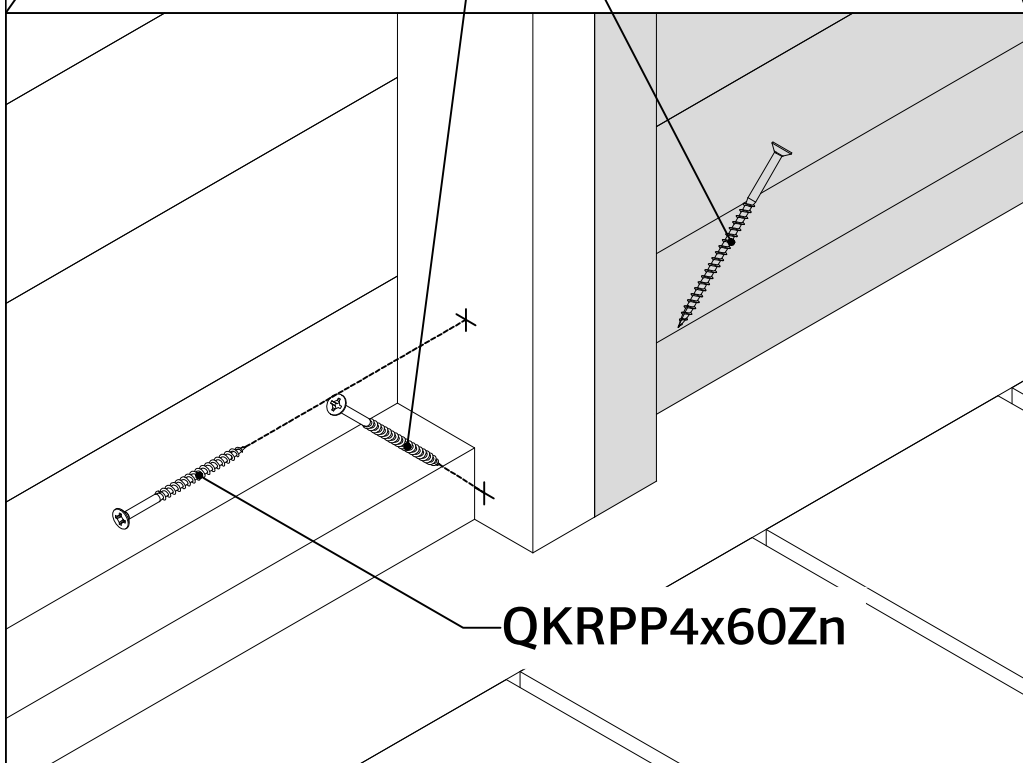


- QKRPP4x60Zn 16x
- EL2 1x
- QKRPP5x90ZnTX 8x

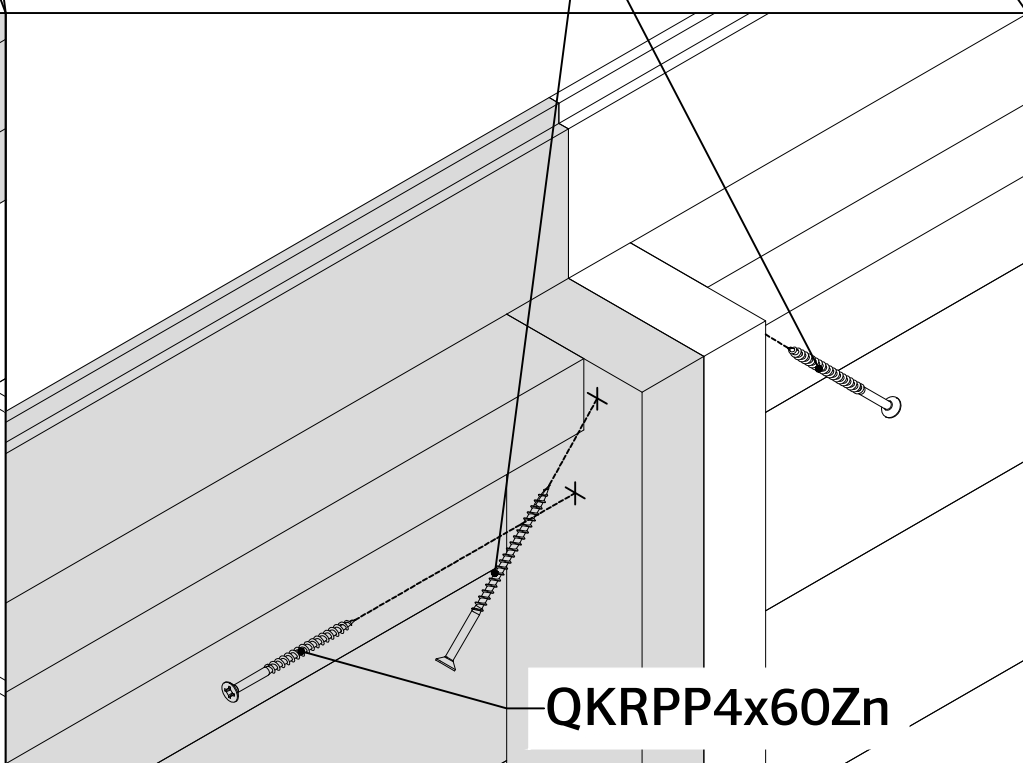


QKR5x90Zn

QKR5x90Zn

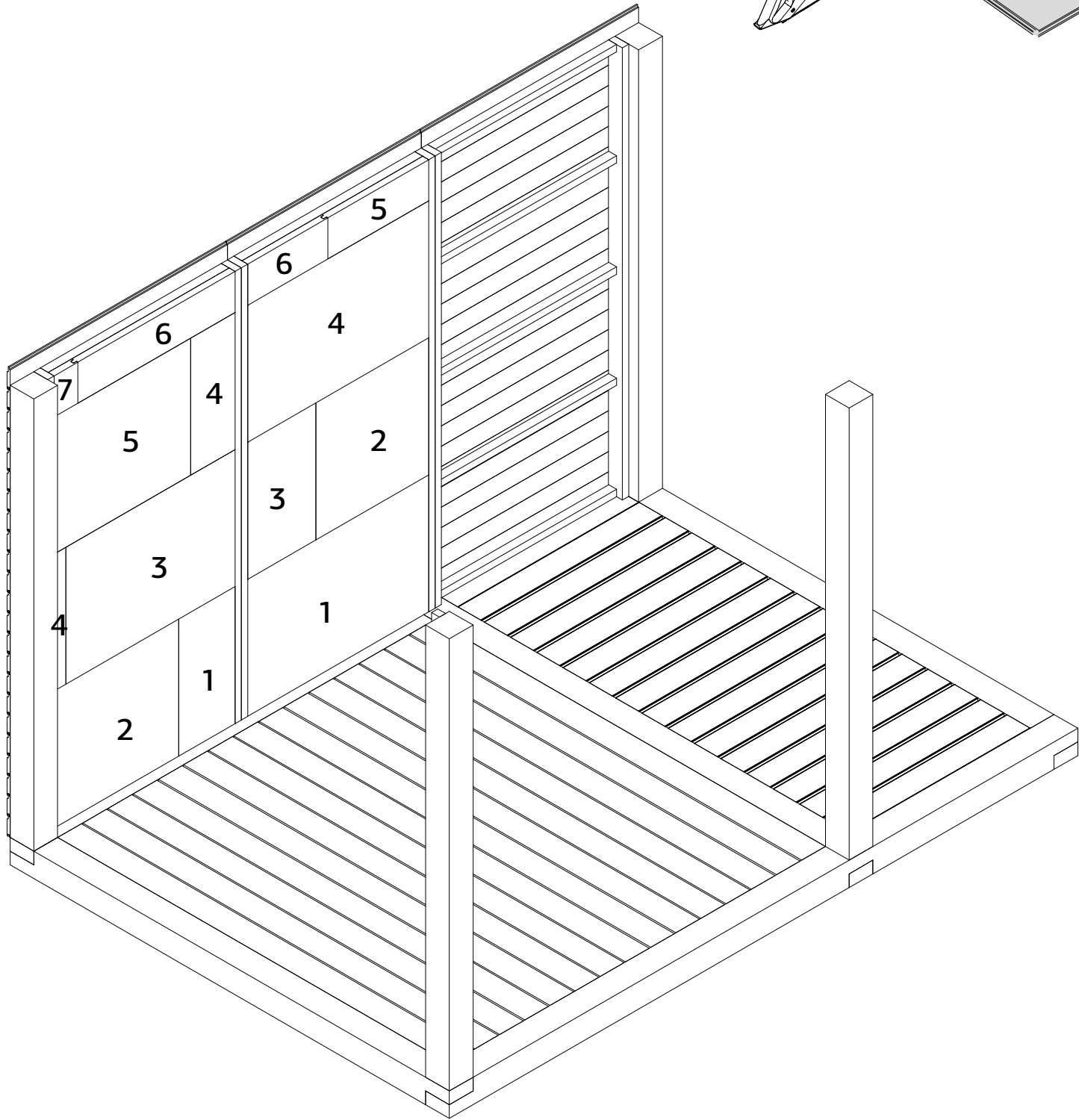
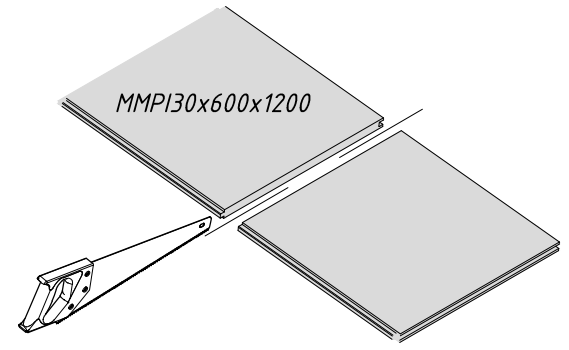


QKRPP4x60Zn

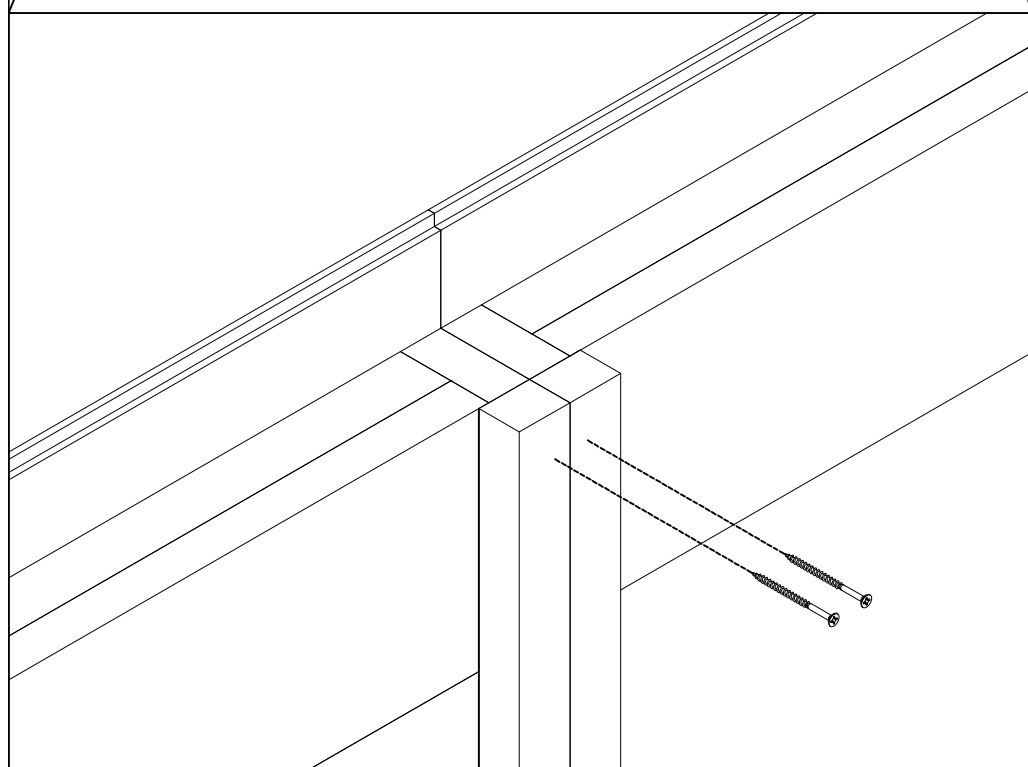
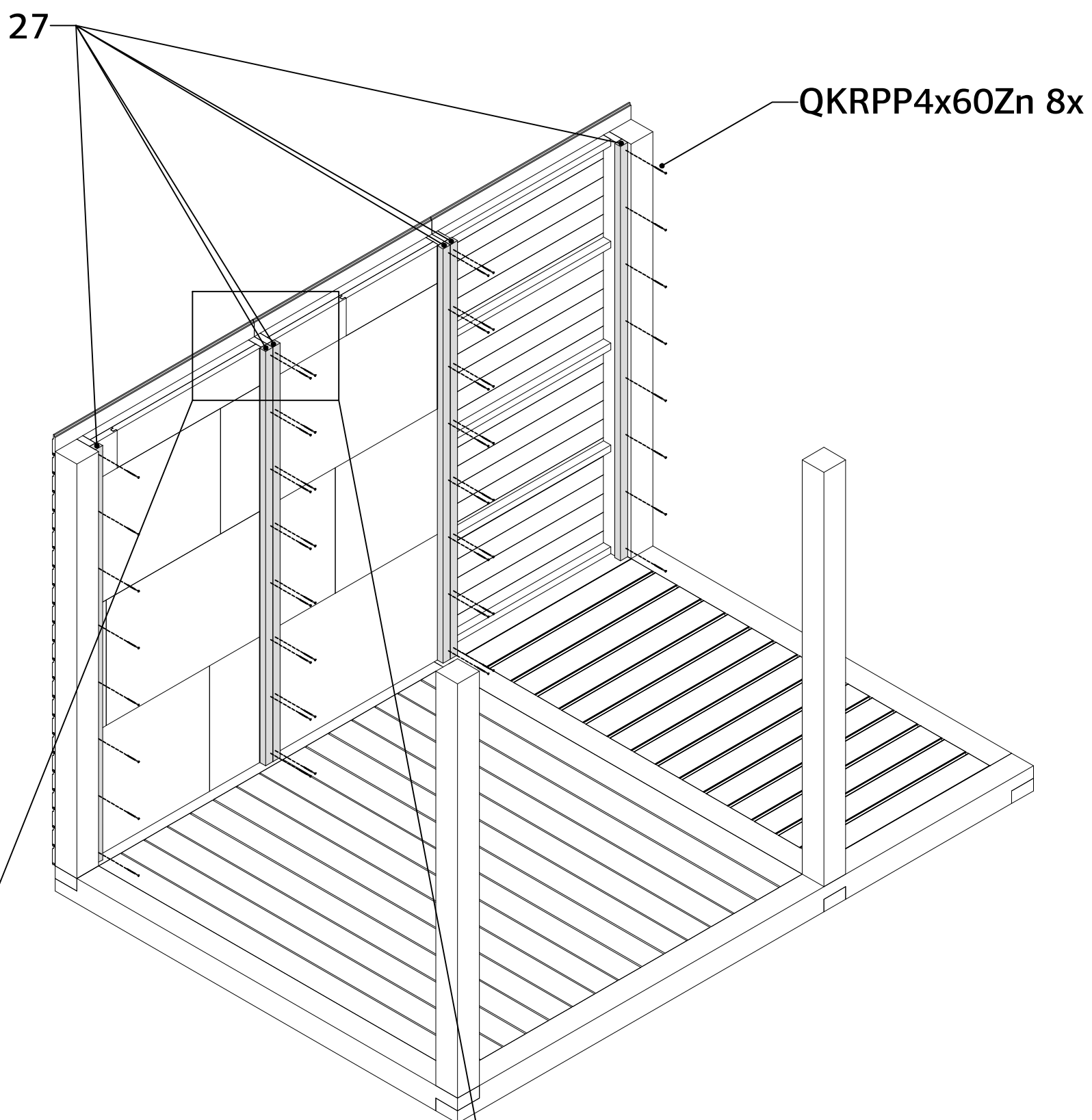


QKRPP4x60Zn

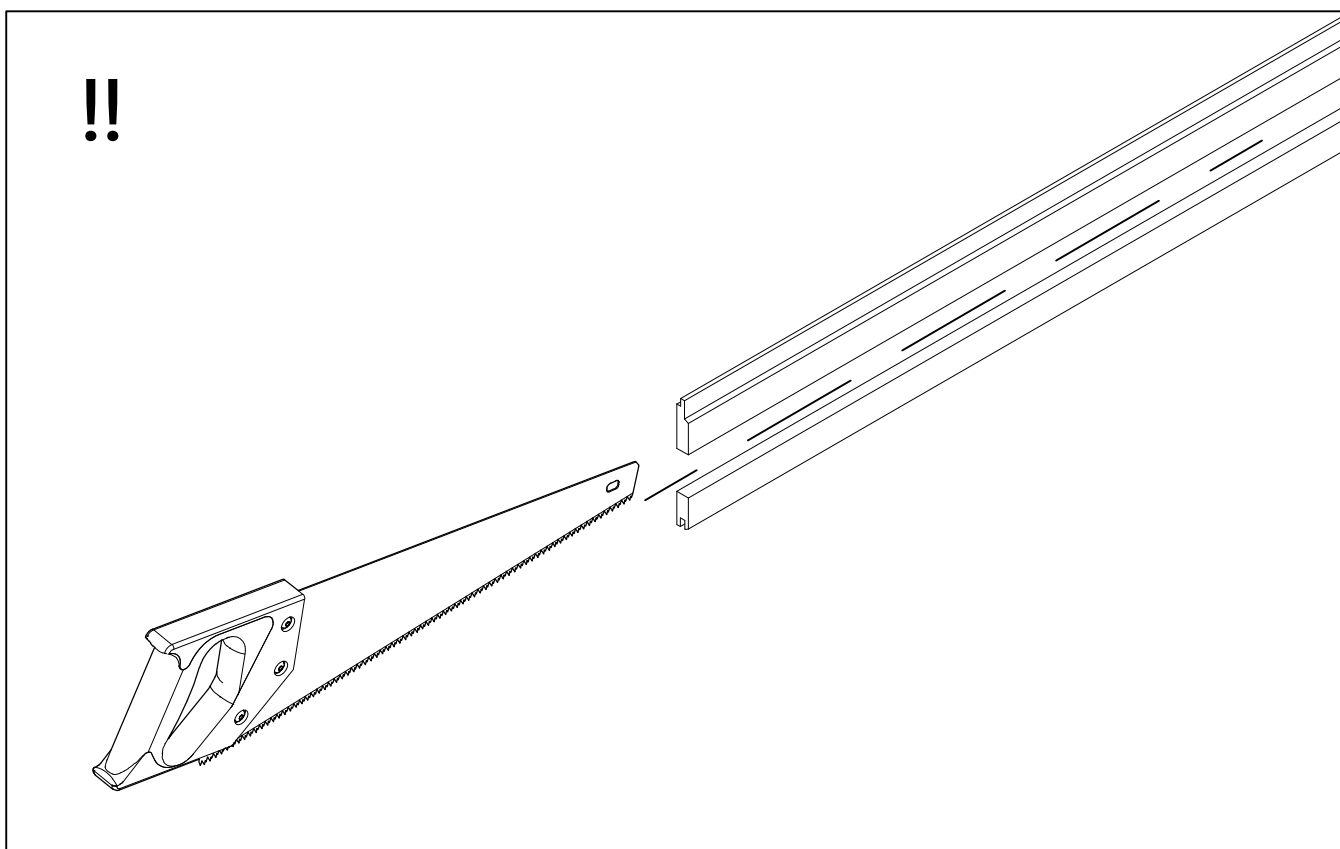
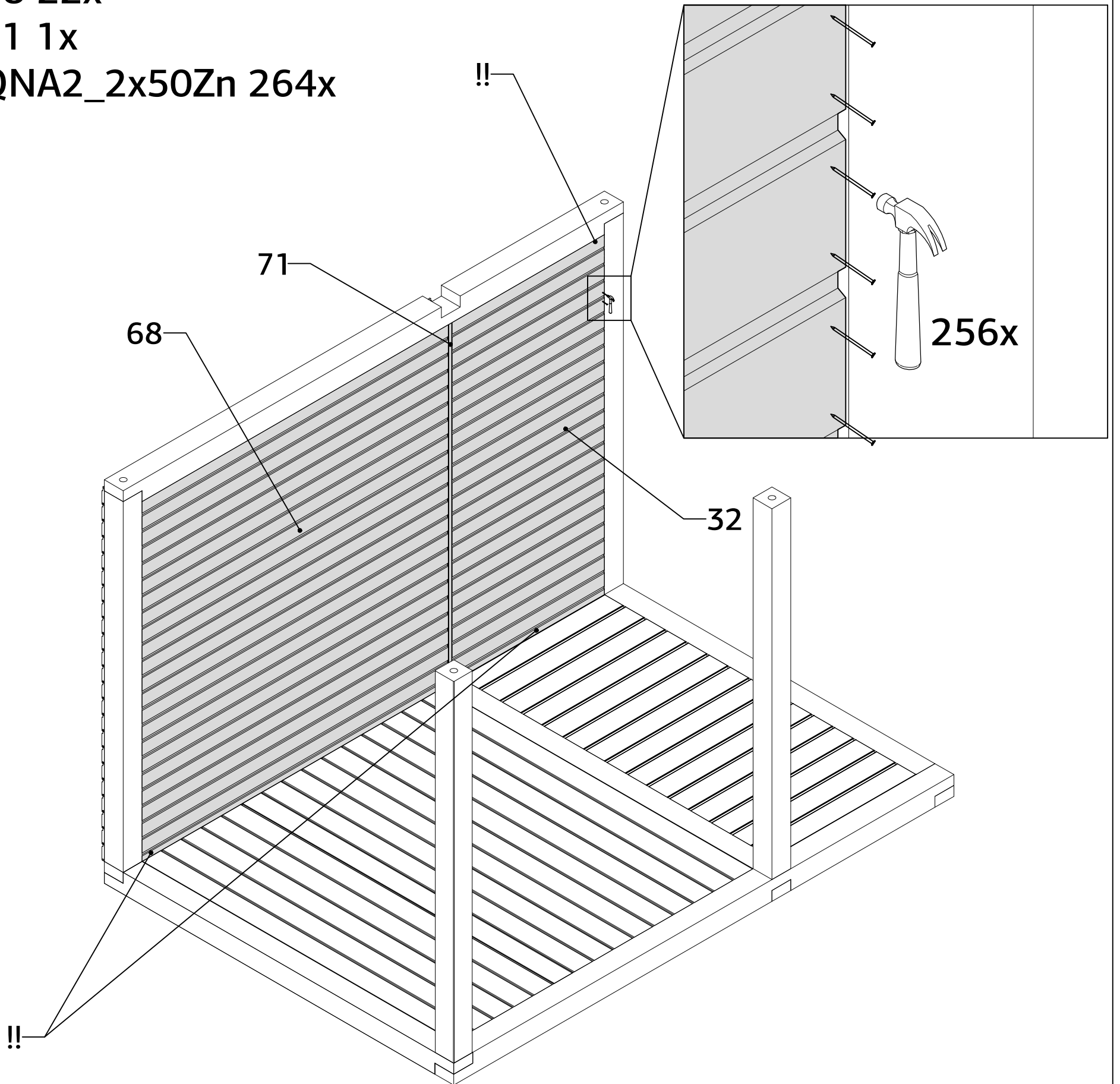
- MMPI30x600x1200 7x



- 27 6x
- QKRPP4x60Zn 48x

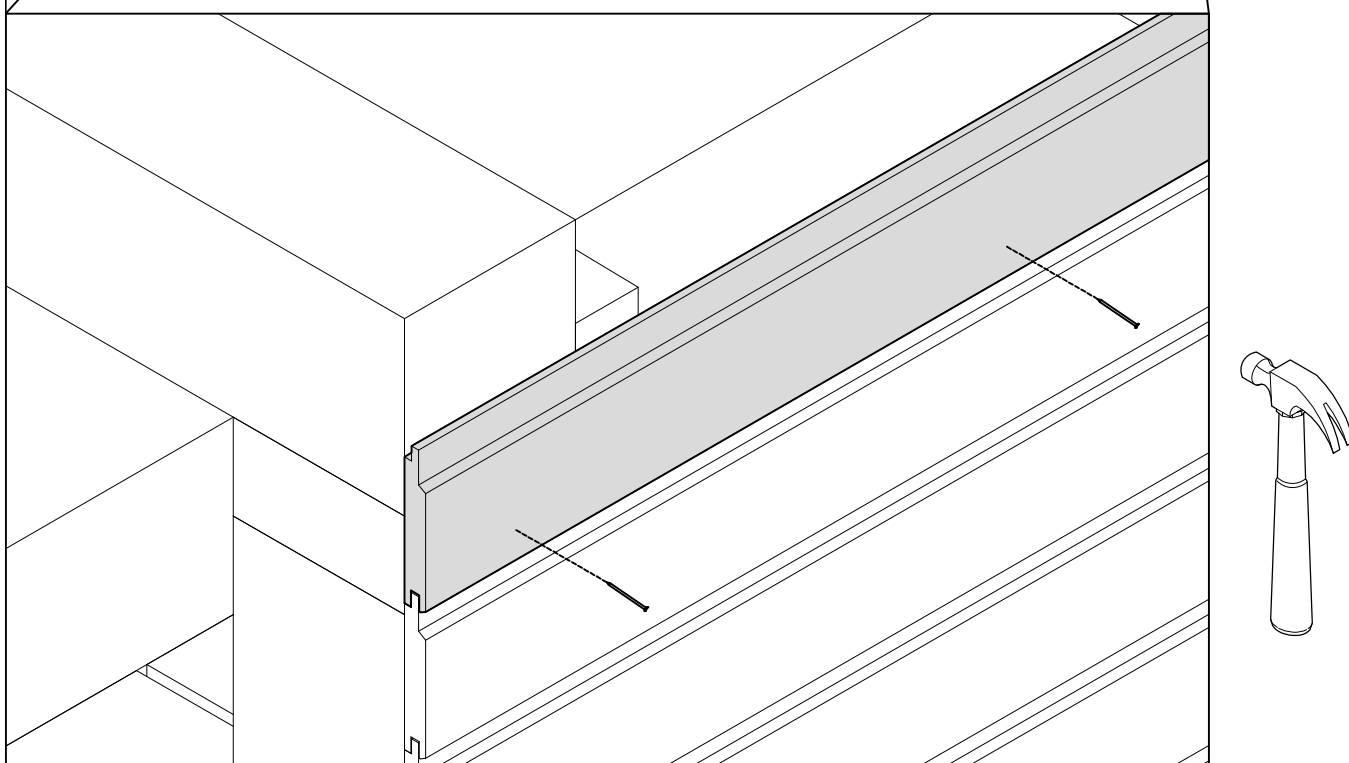
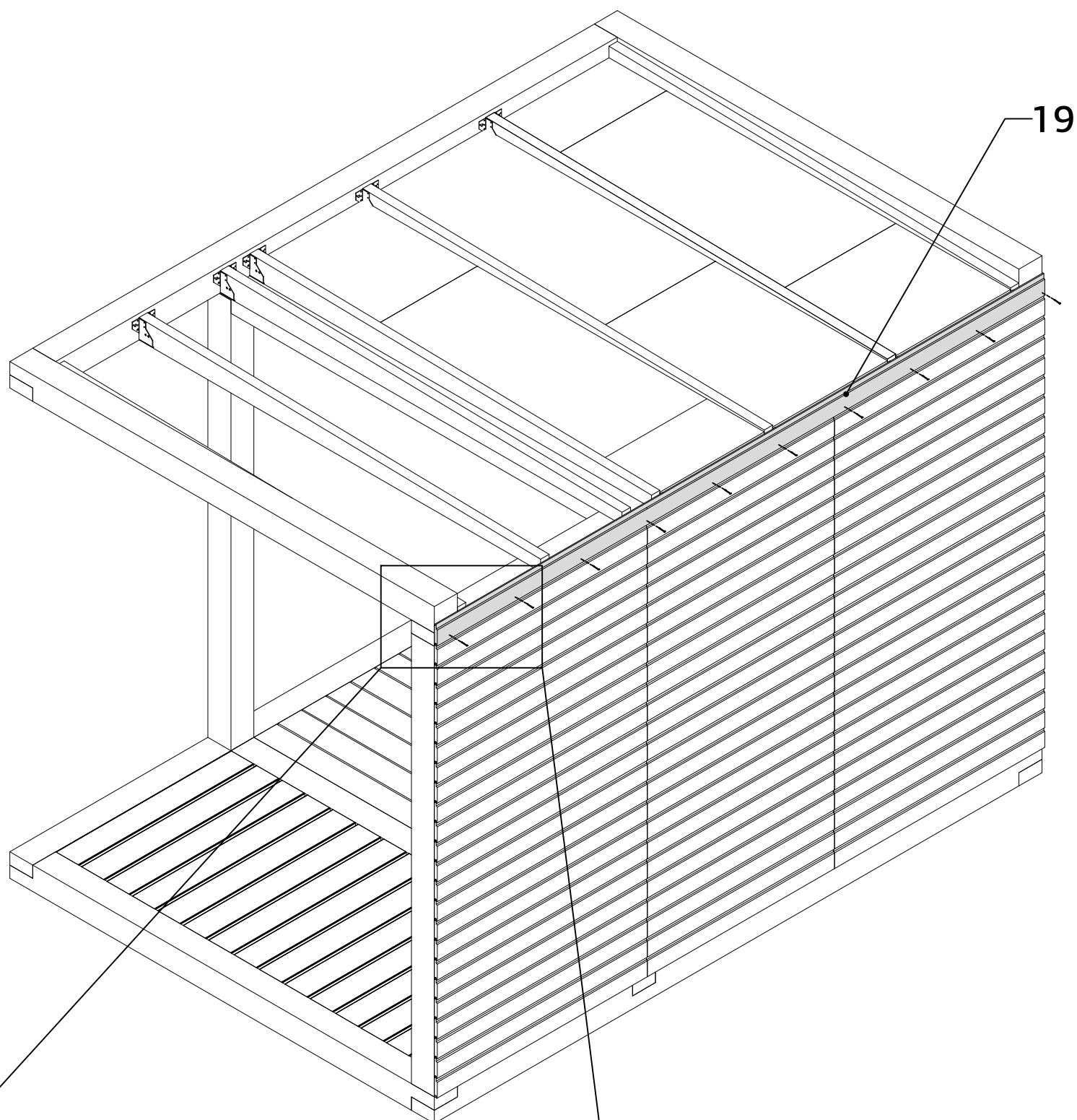


- 32 22x
- 68 22x
- 71 1x
- QNA2_2x50Zn 264x



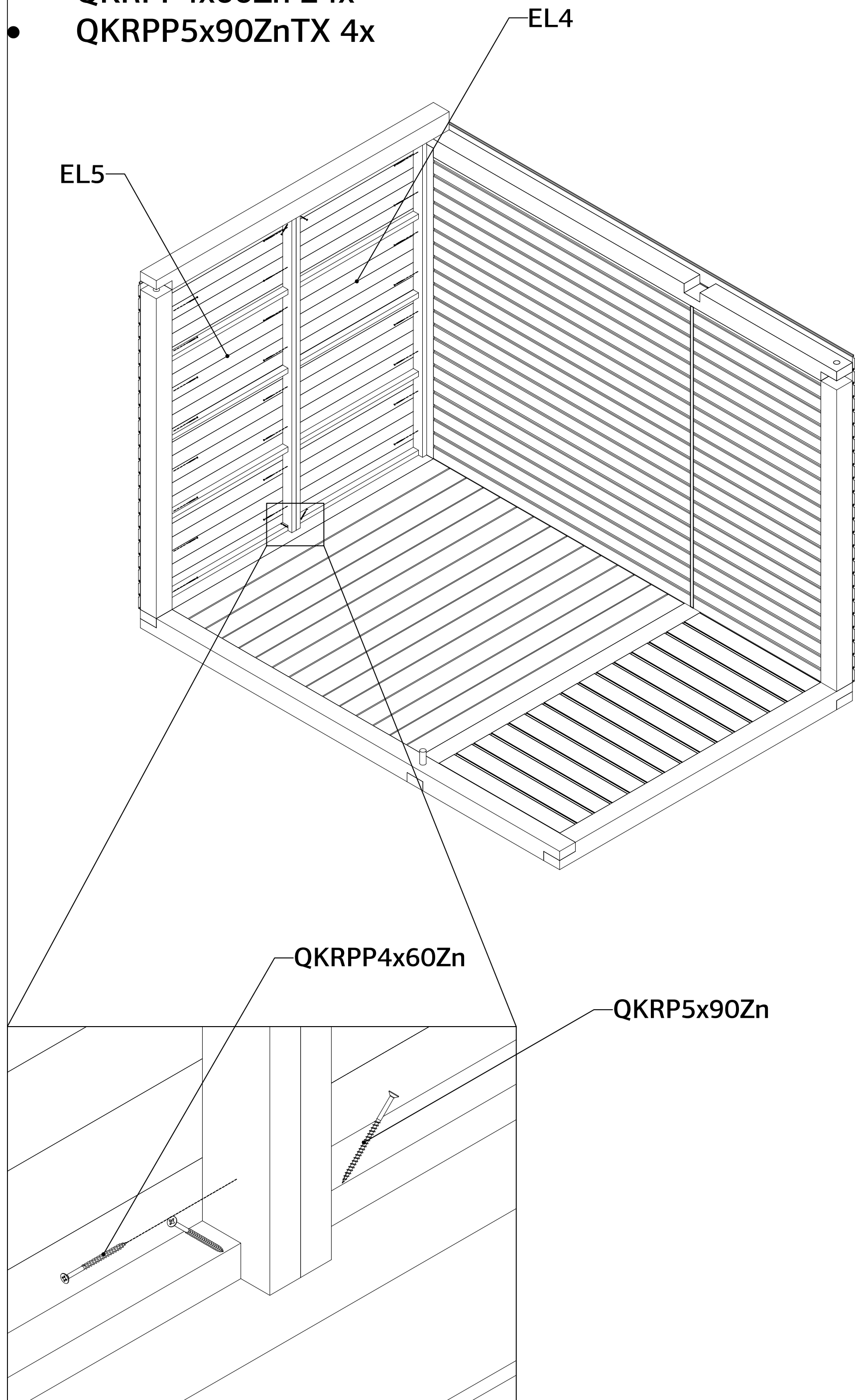
Pos.

- 19 1x
- QNA2_2x50Zn 10x

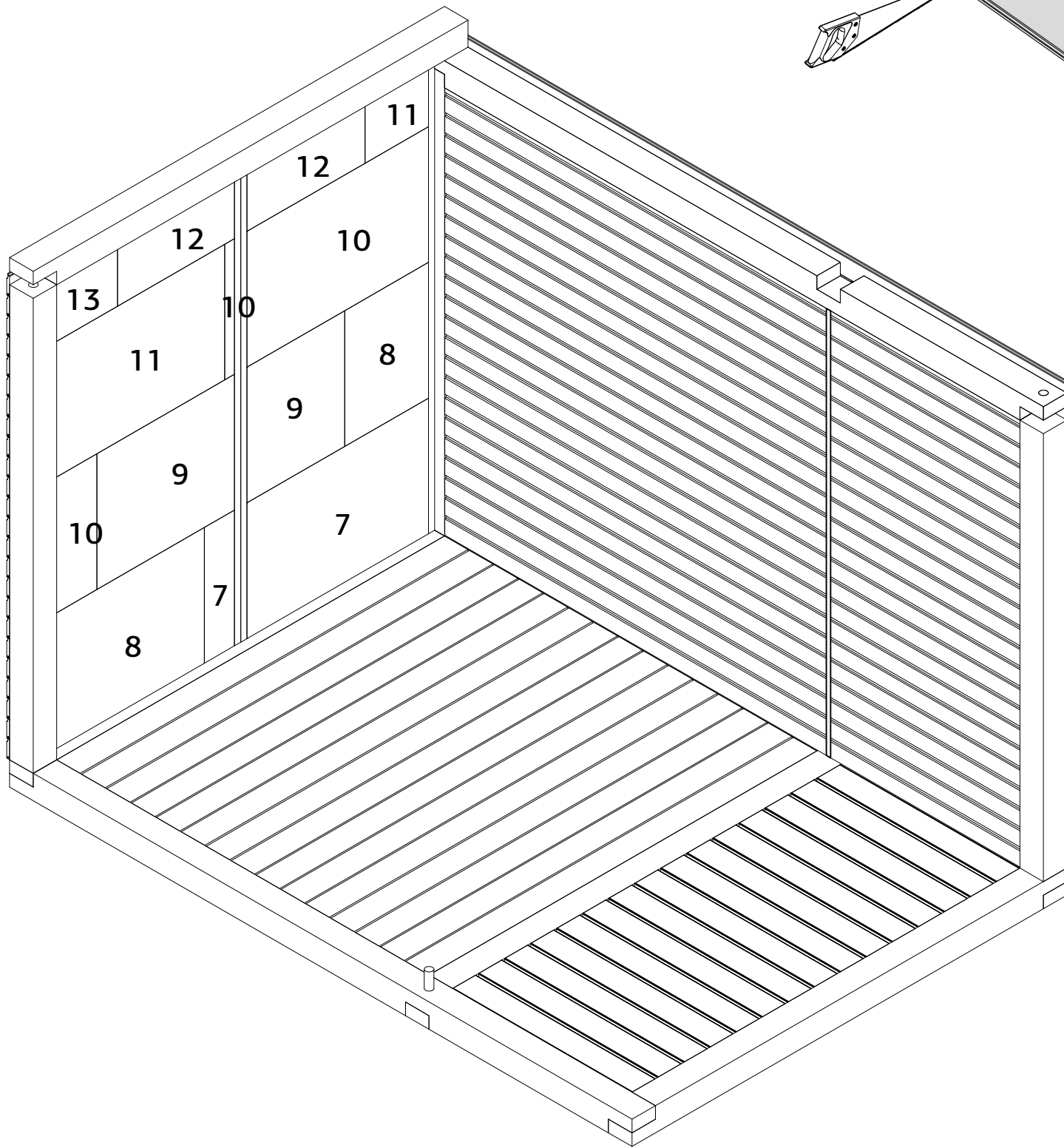
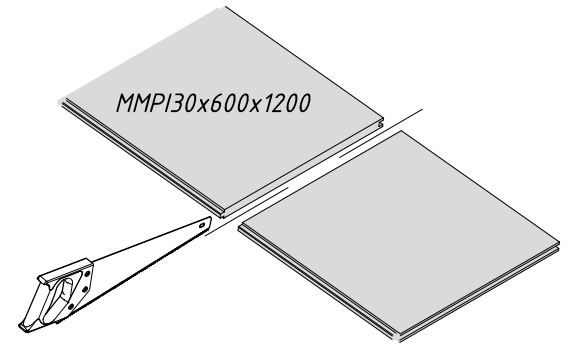


Pos.

- EL4 1x
- EL5 1x
- QKRPP4x60Zn 24x
- QKRPP5x90ZnTX 4x



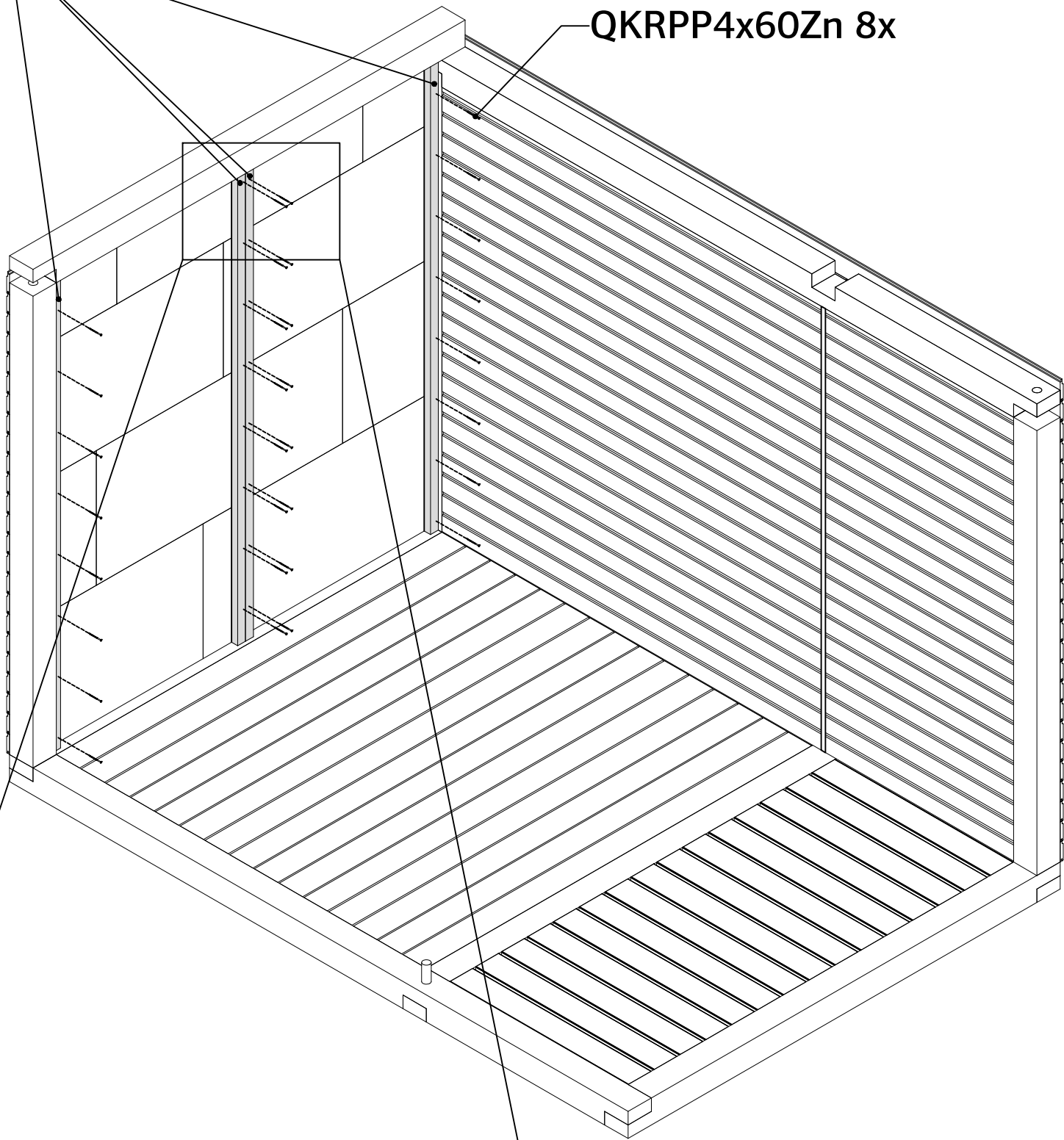
● MMPI30x600x1200 7x



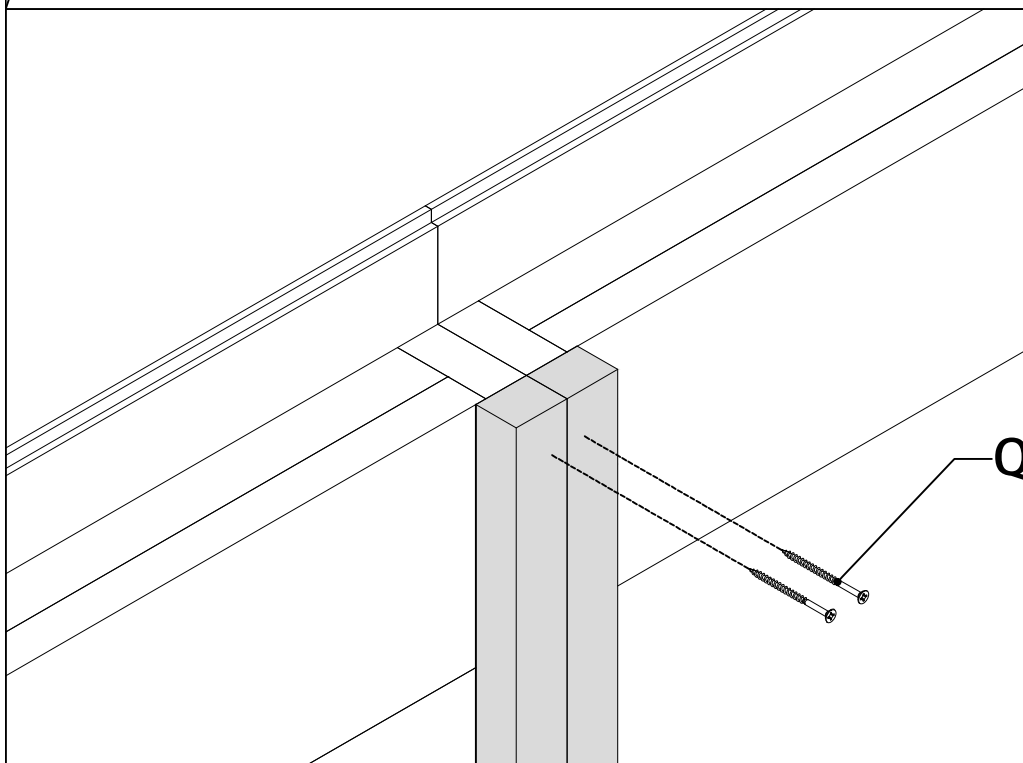
- 28 4x
- QKRPP4x60Zn 32x

28

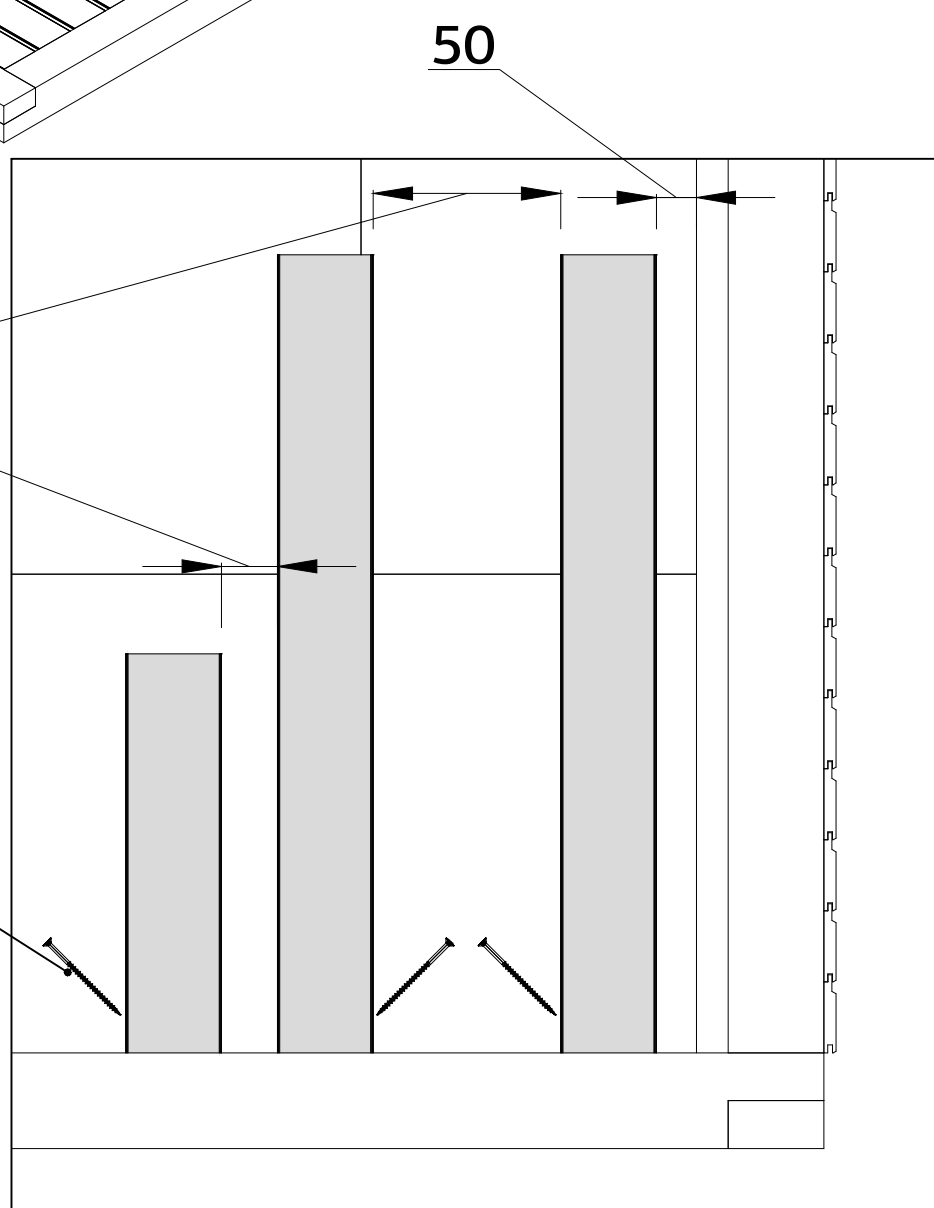
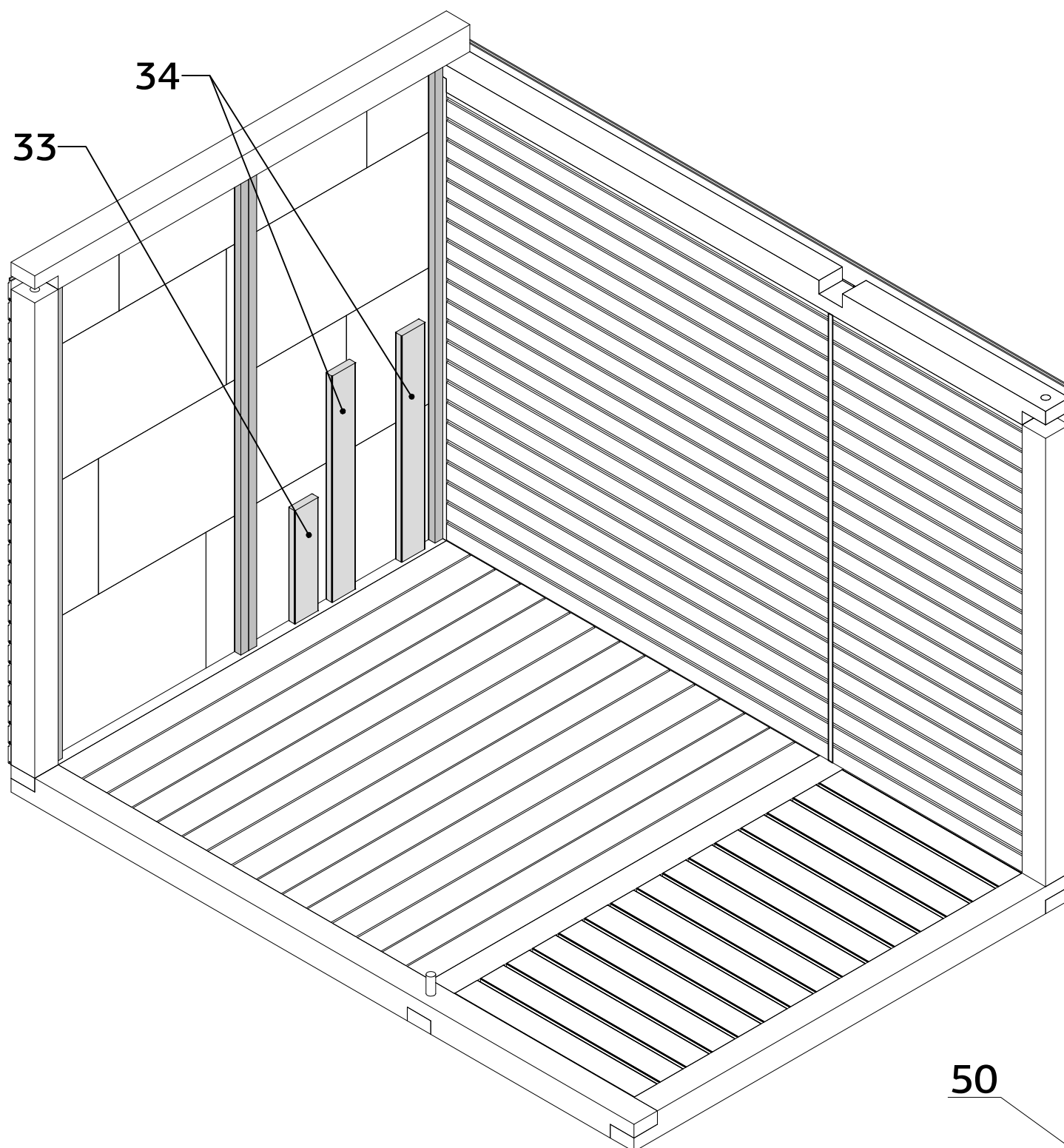
QKRPP4x60Zn 8x



QKRPP4x60Zn 8x

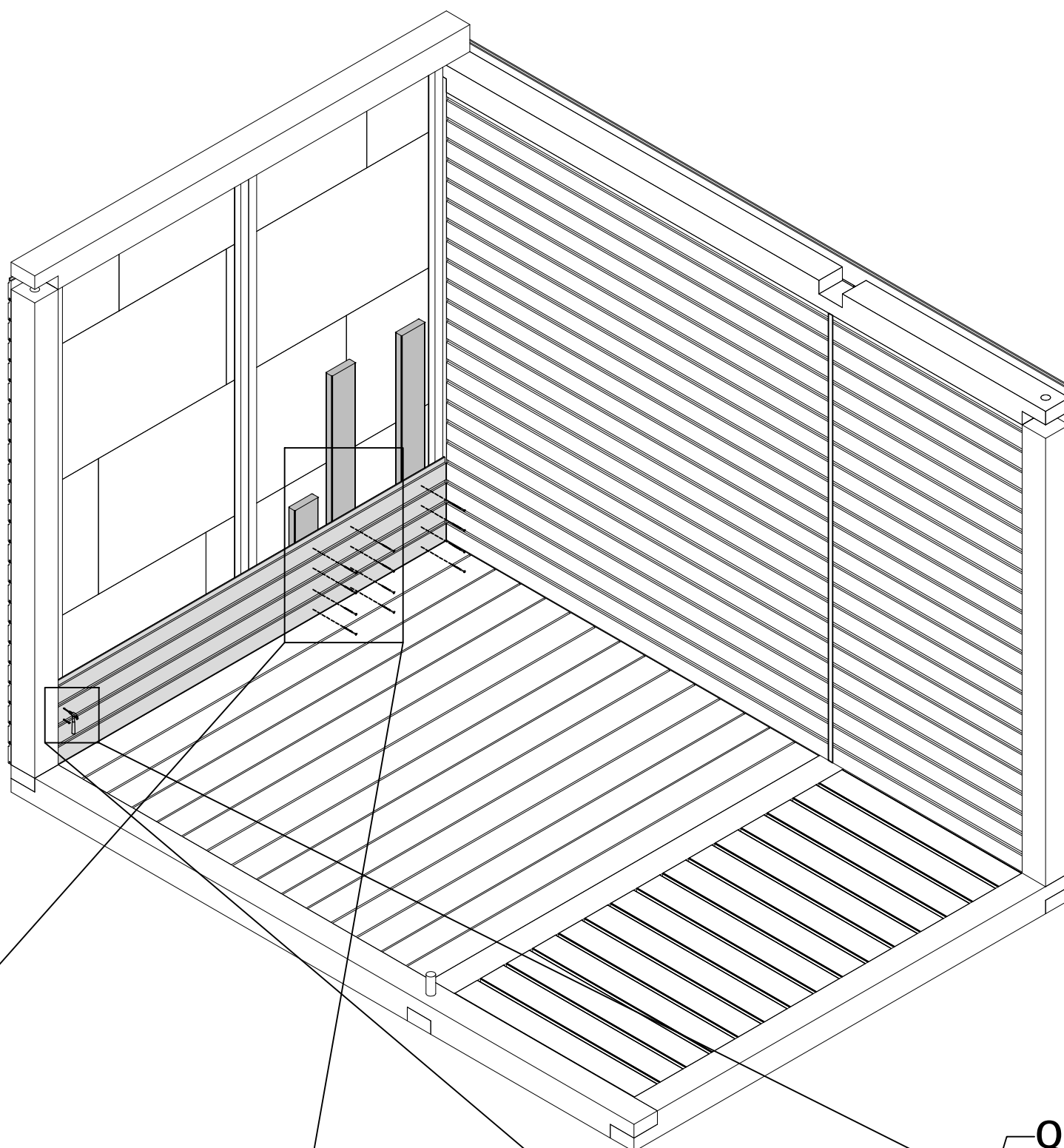


- 33 1x
- 34 2x
- QKRPP5x90ZnTX 3x

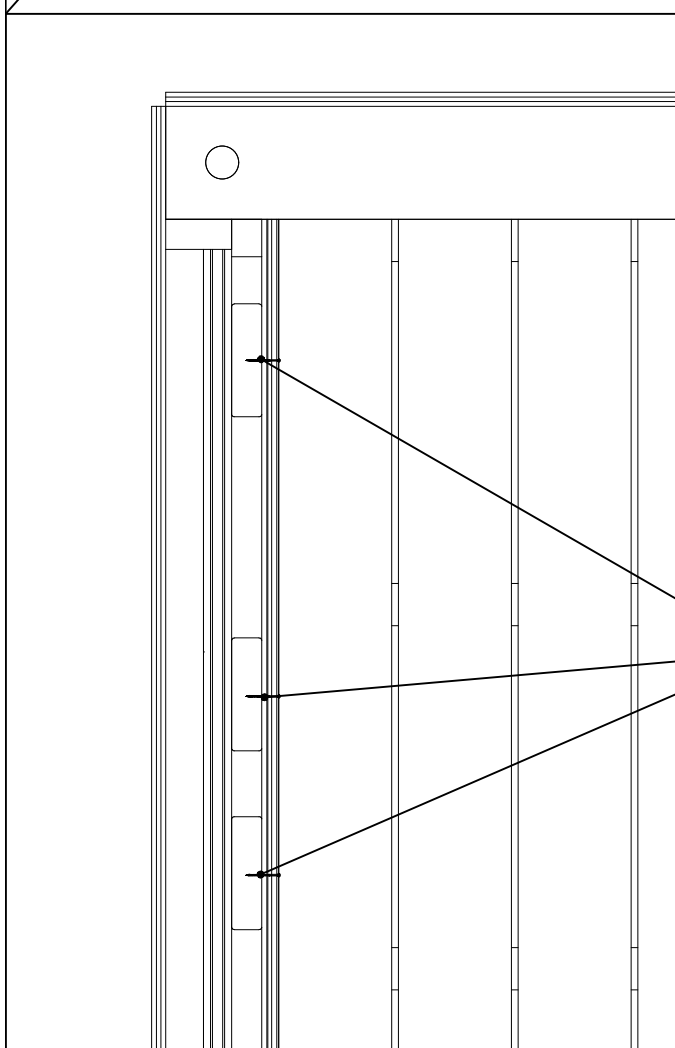


QKRPP5x90Zn 3x

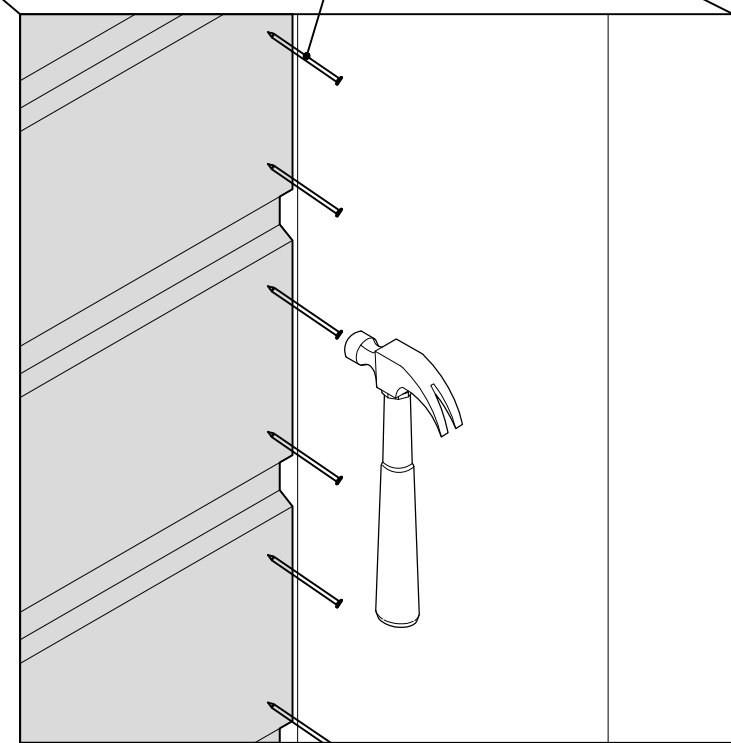
- 36 4x
- QNA2_2x50Zn 32x
- QKRPP4x40kZn 12x



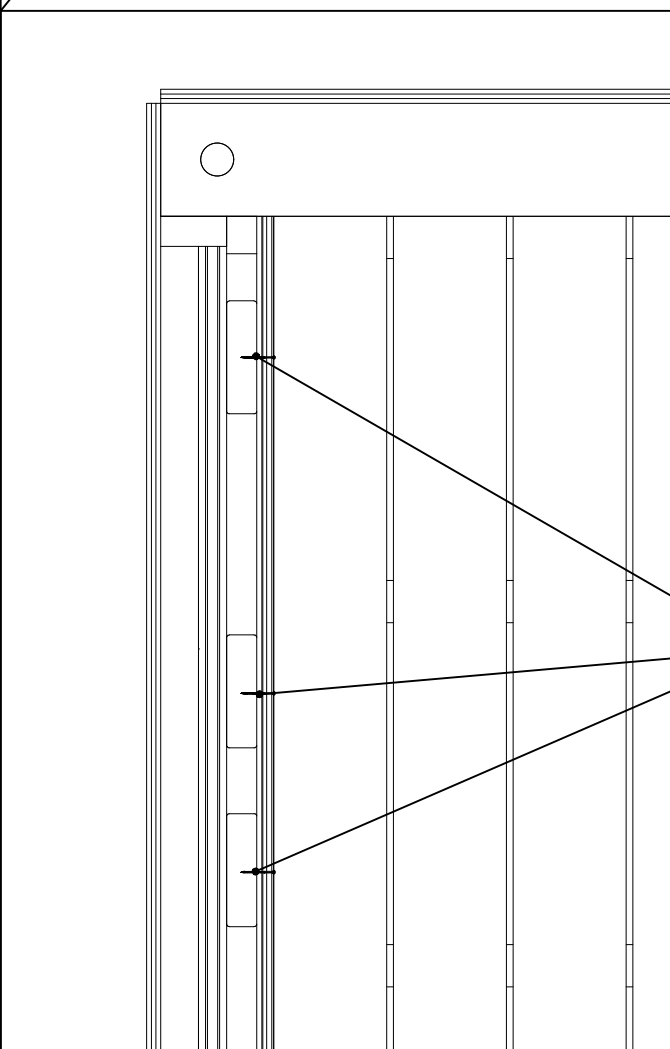
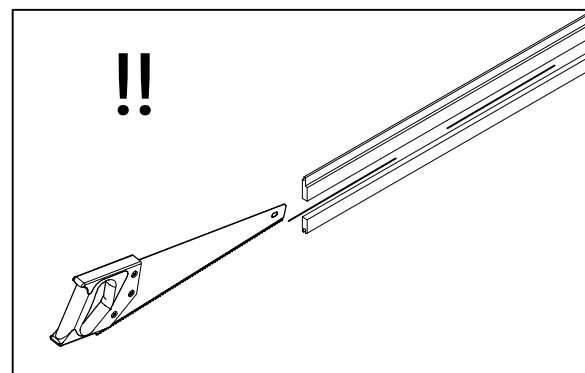
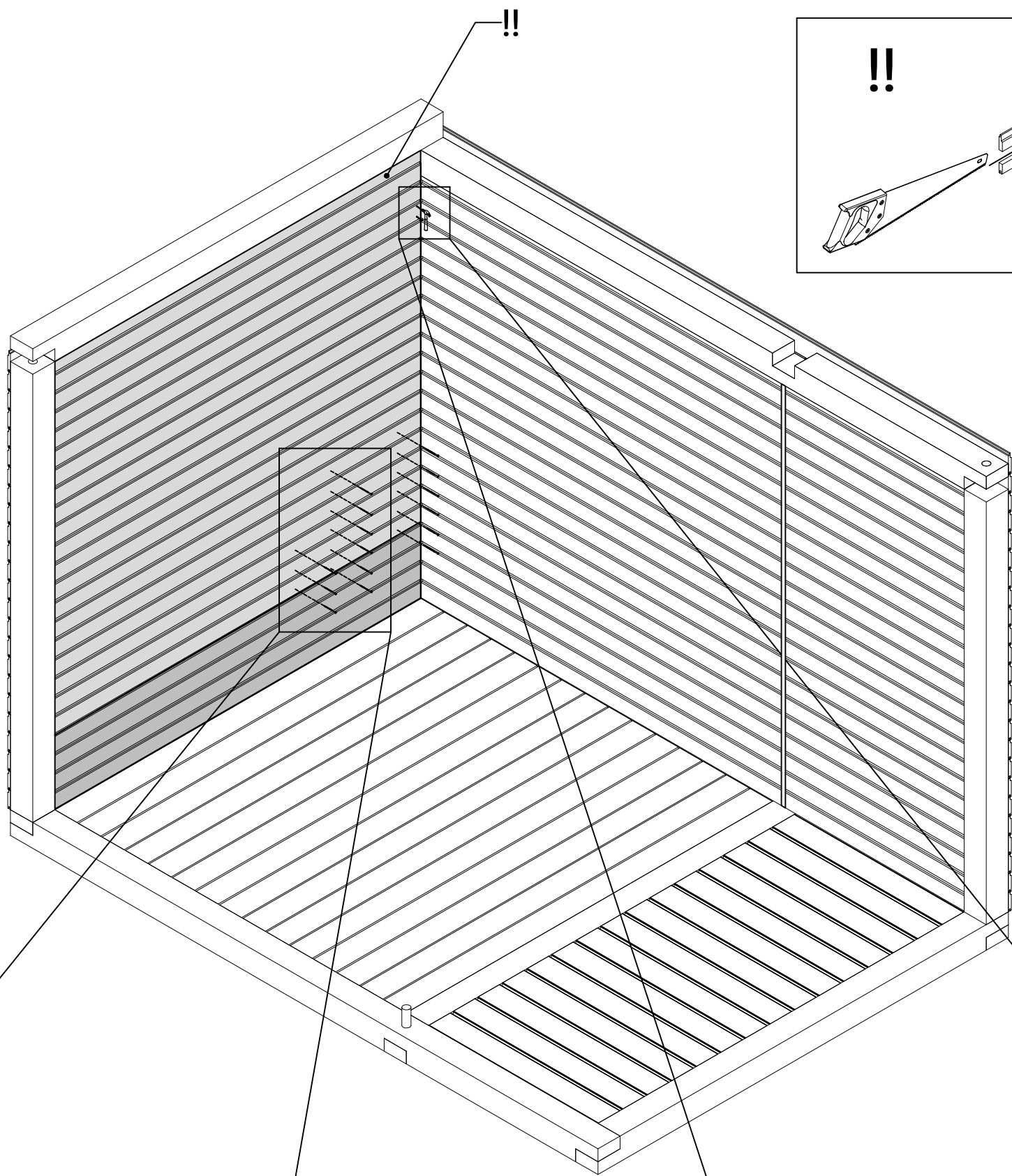
QNA2_2x50Zn



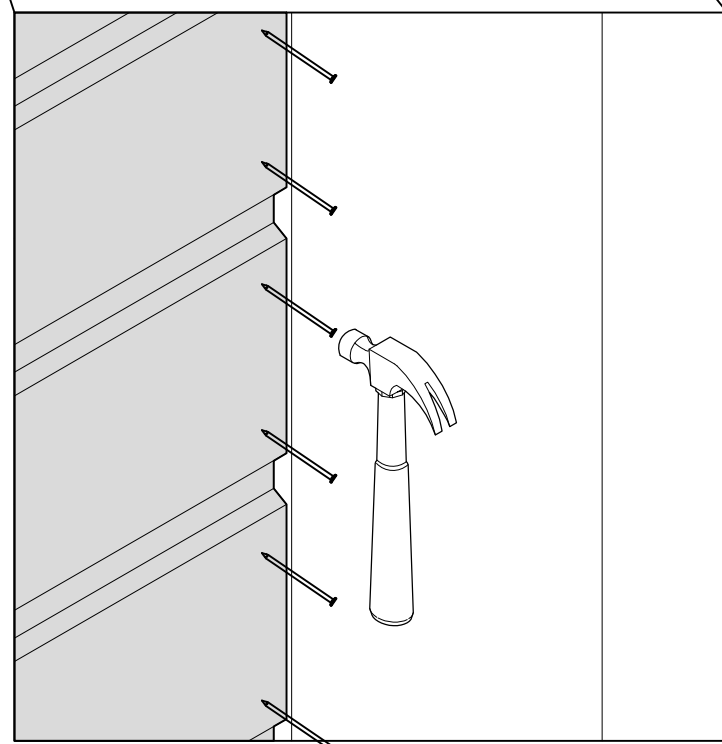
QKRPP4x40kZn



- 36 20x
- QNA2_2x50Zn 160x
- QKRPP4x40kZn 15x



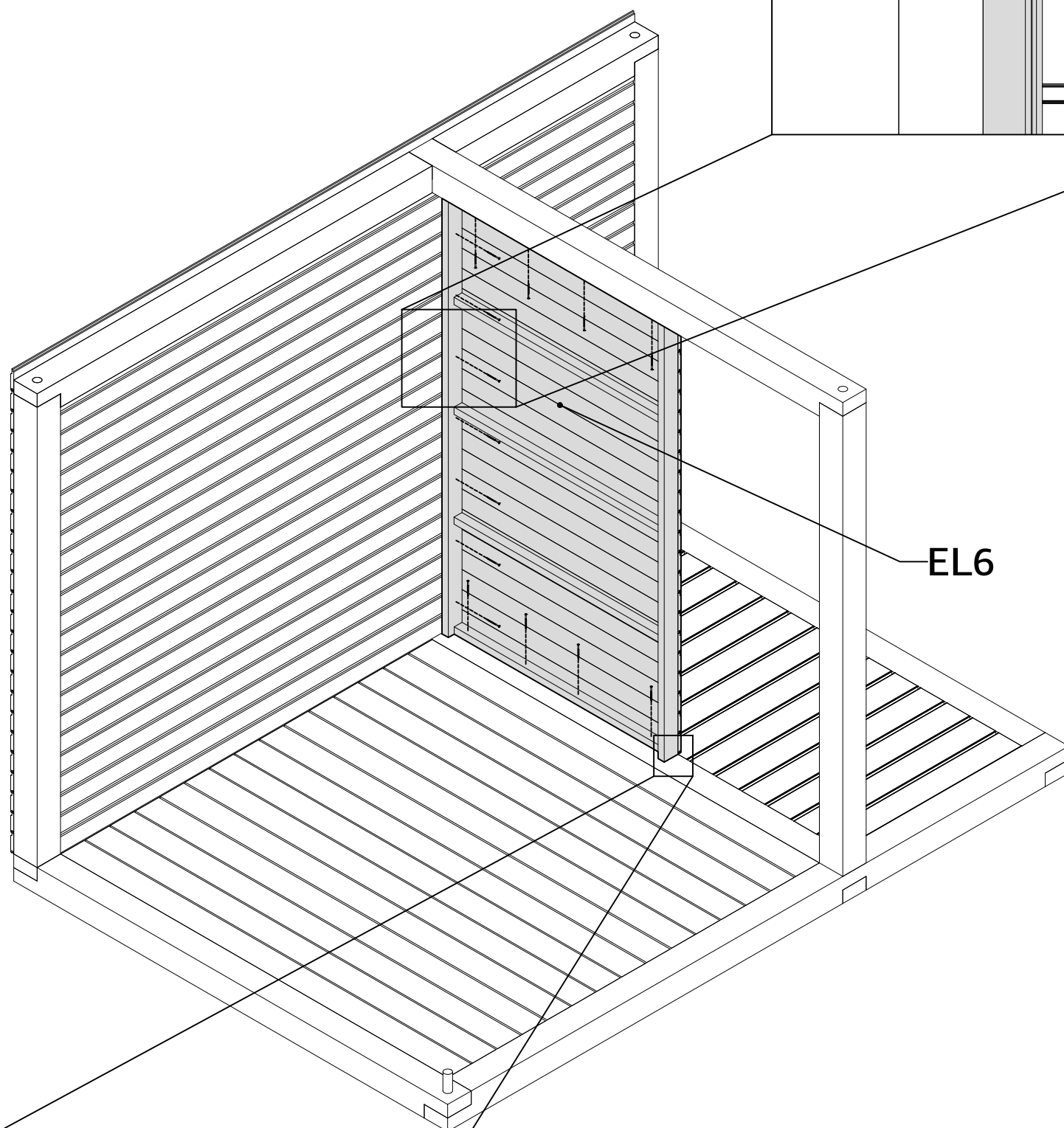
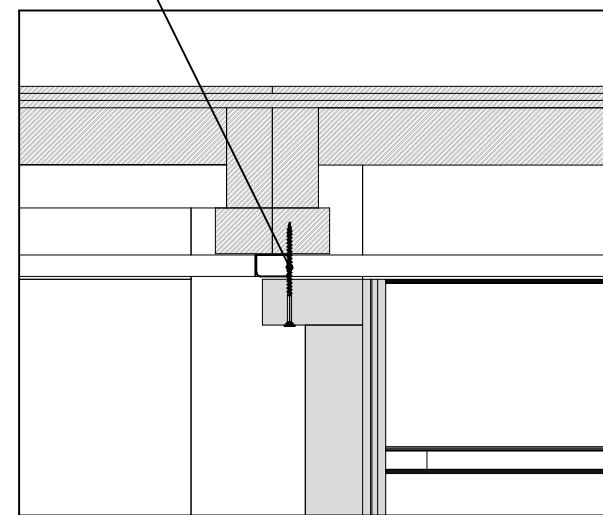
QKRPP4x40kZn



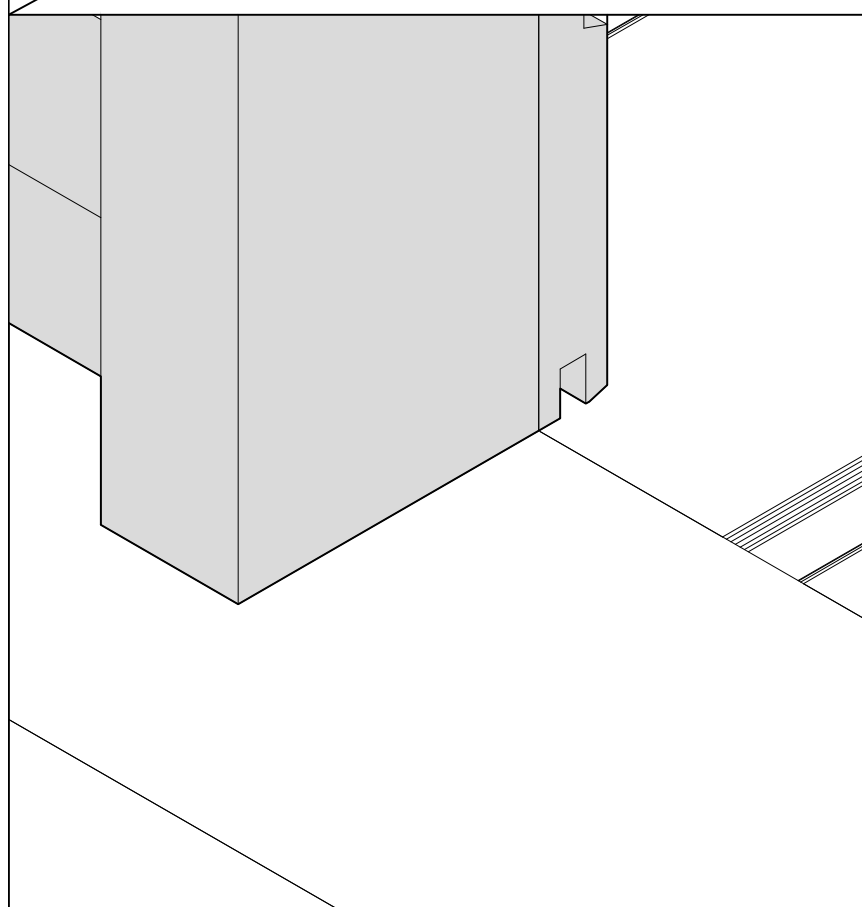
Pos.

- EL6 1x
- QKRPP5x90ZnTX 15x

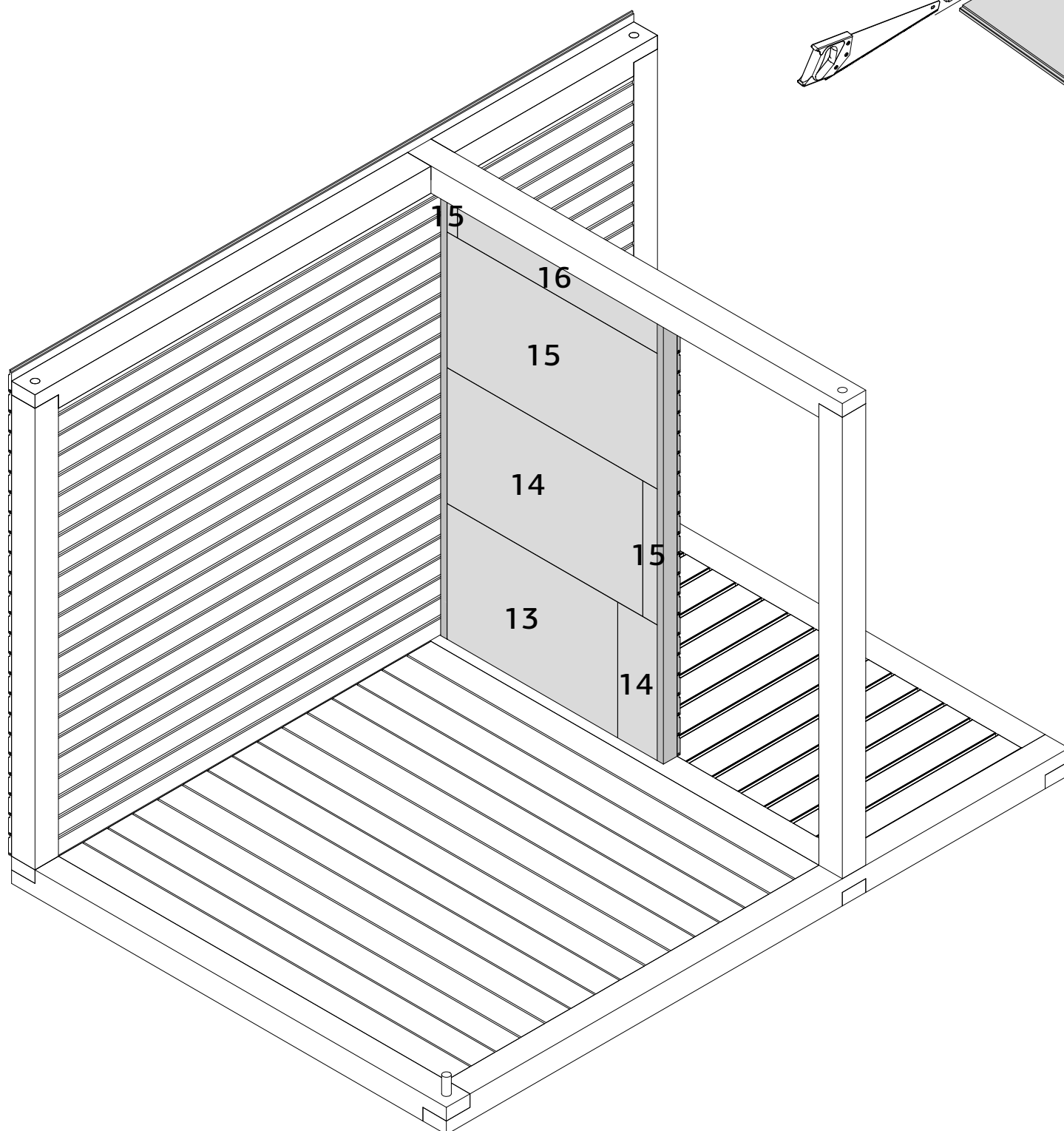
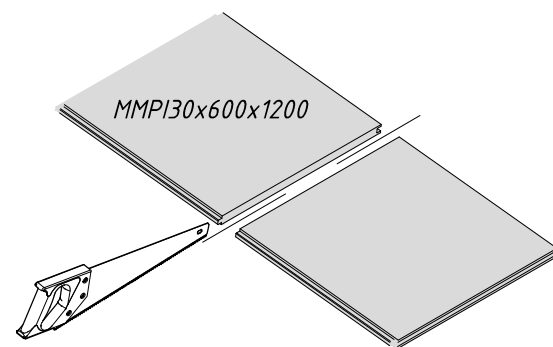
QKRPP5x90ZnTX



EL6



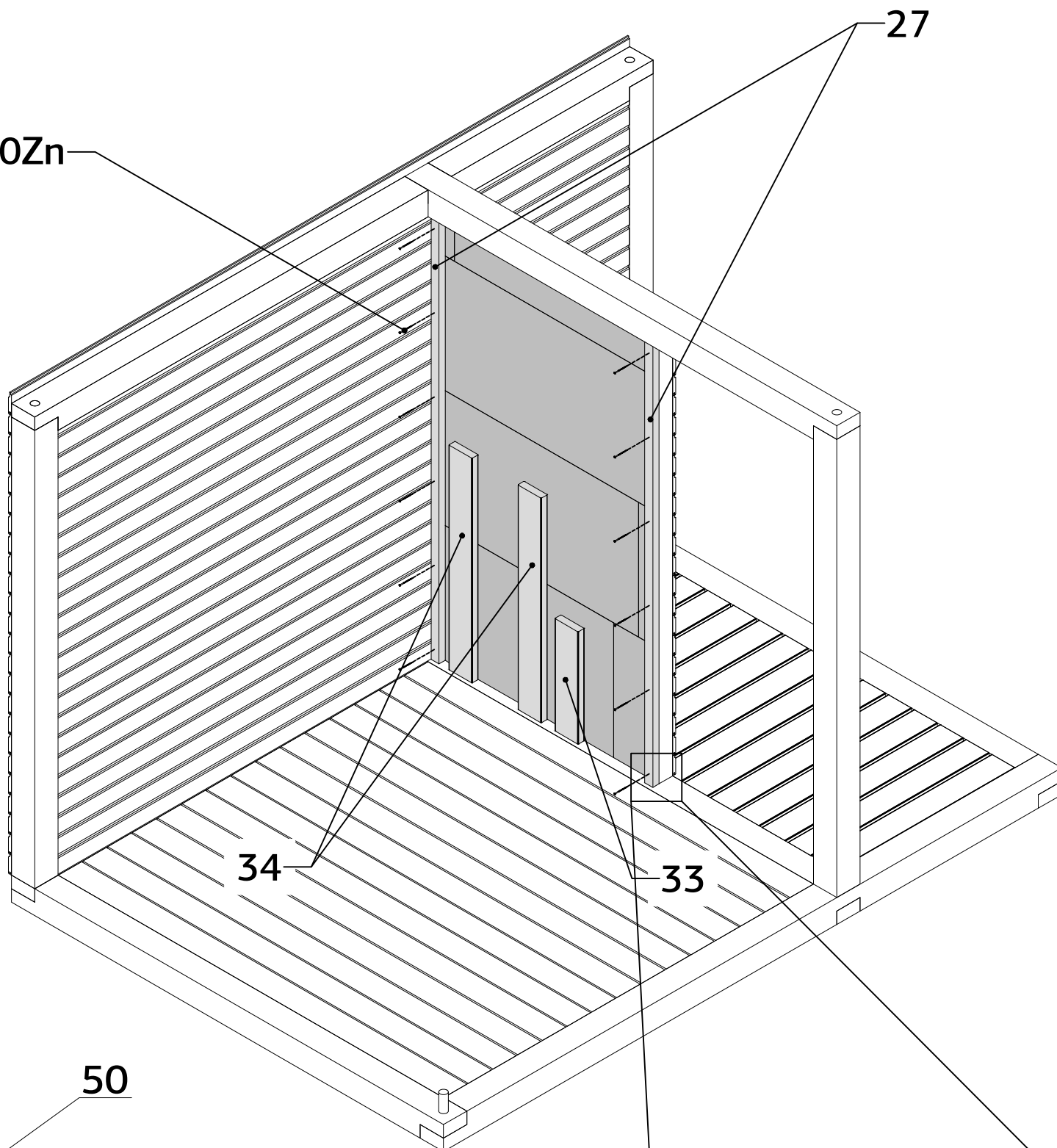
- MMPI30x600x1200 4x



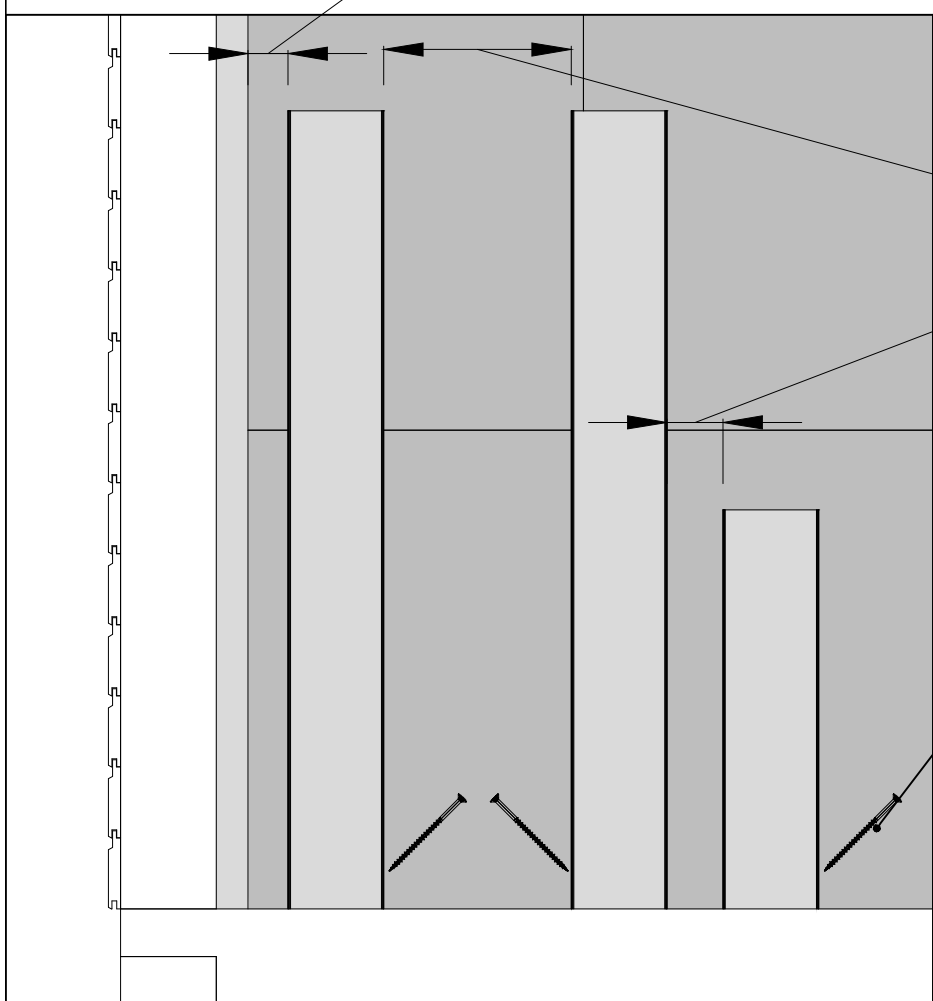
Pos.

- 27 2x
- 34 2x
- 33 1x
- QKRPP4x60Zn 12x
- QKRPP5x90ZnTX 3x

QKRPP4x60Zn



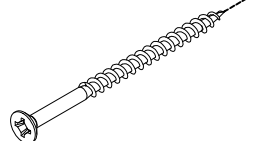
50



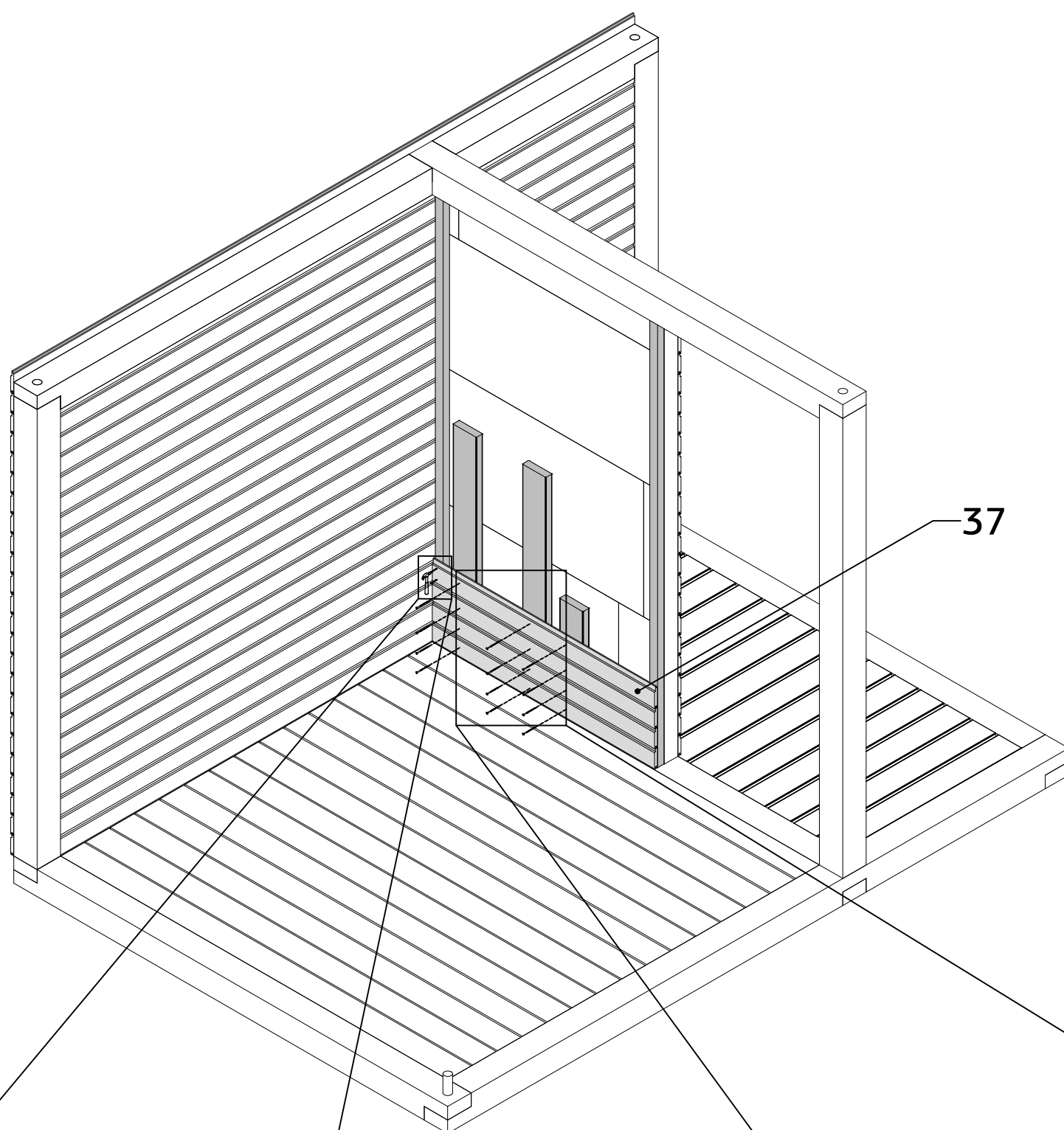
235

70

QKRPP5x90ZnTX 3x

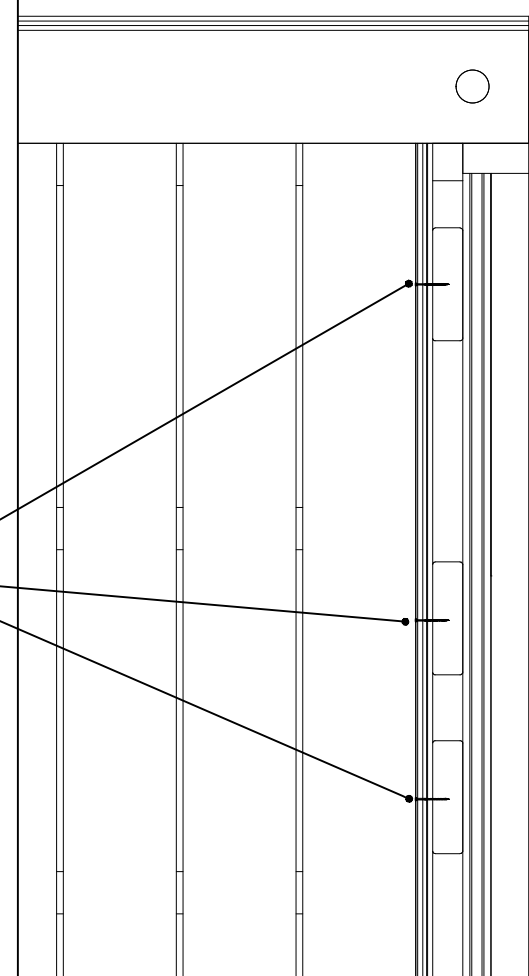
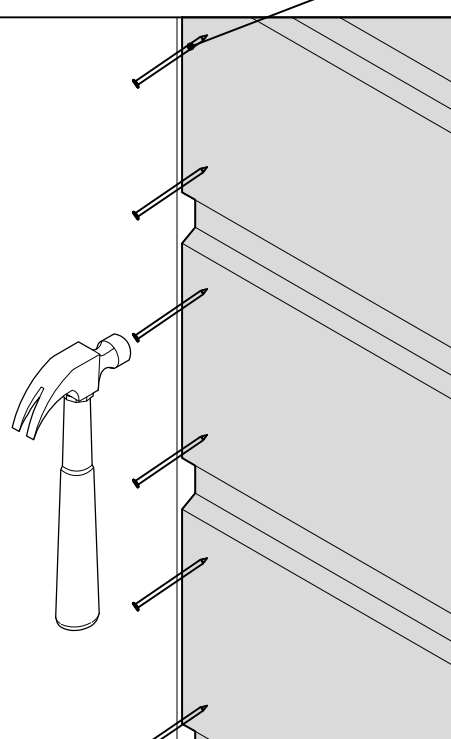


- 37 4x
- QNA2_2x50Zn 16x
- QKRPP4x40kZn 12x

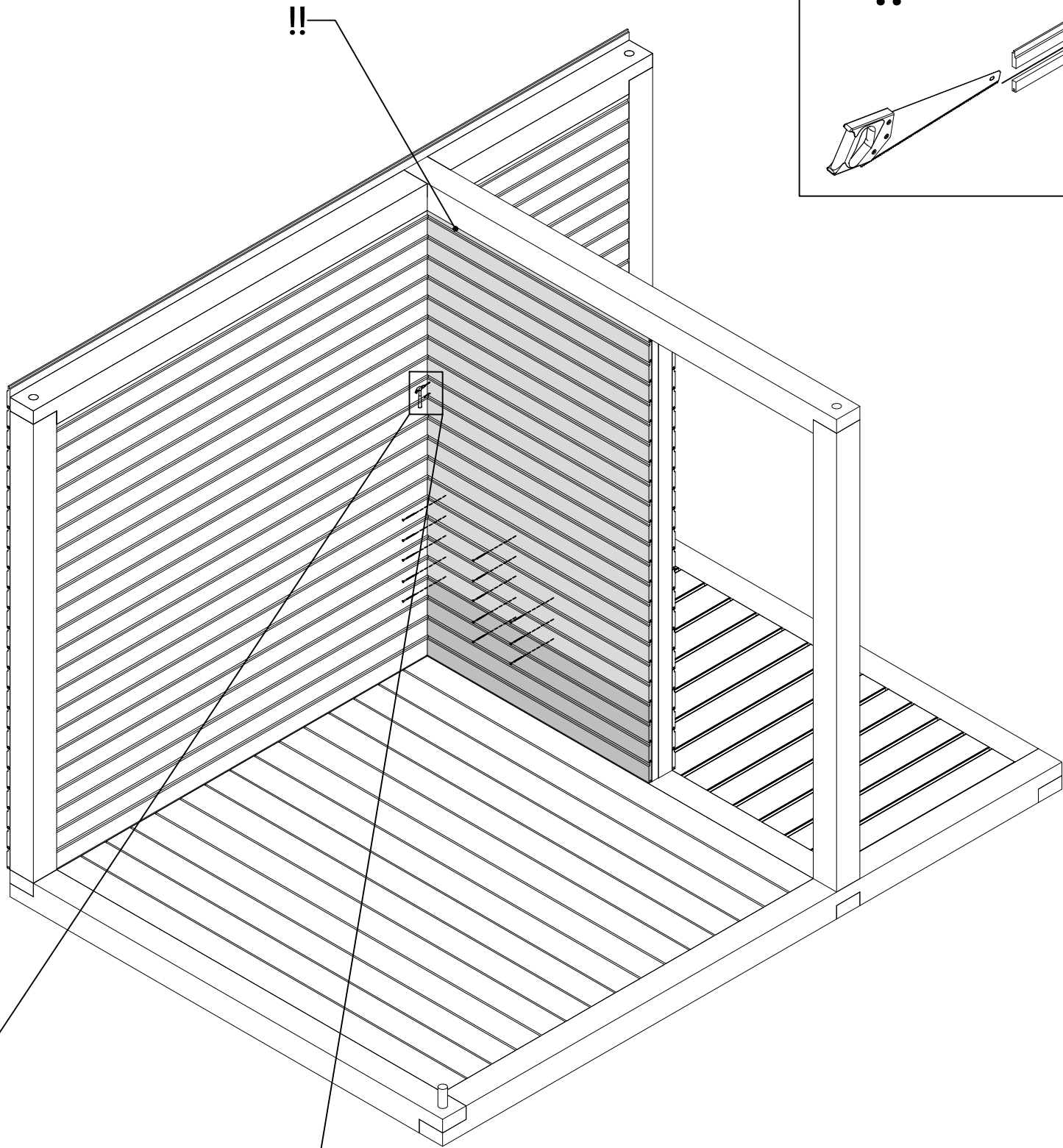
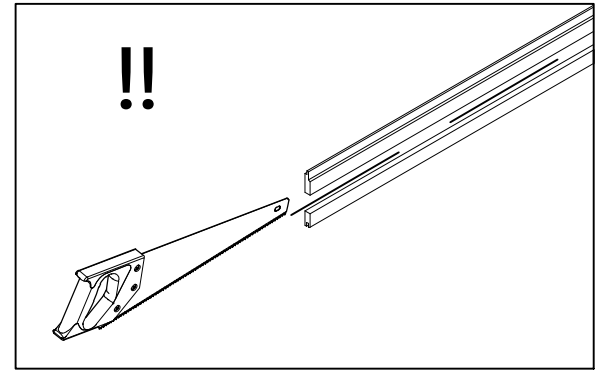


QNA2_2x50Zn

QKRPP4x40kZn

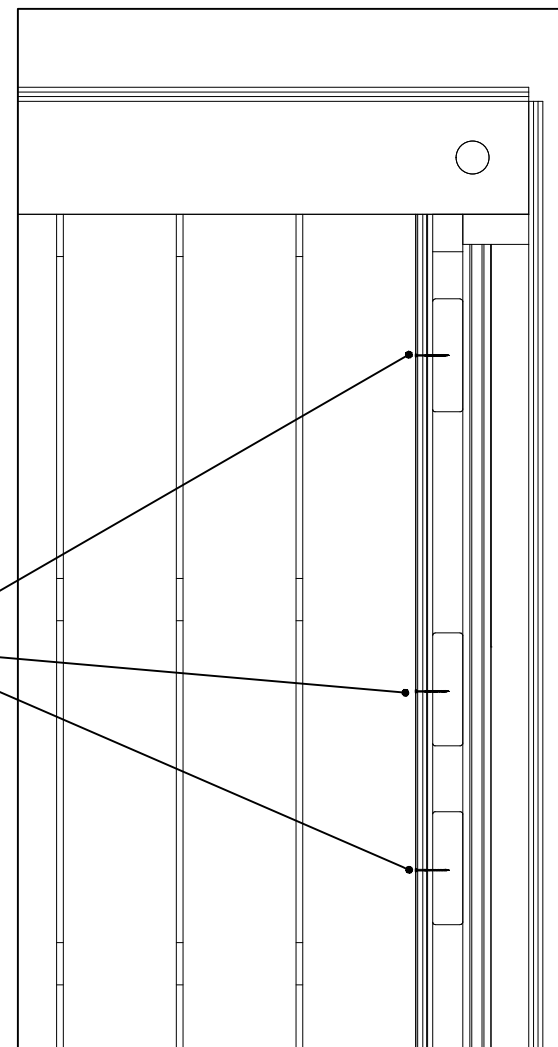
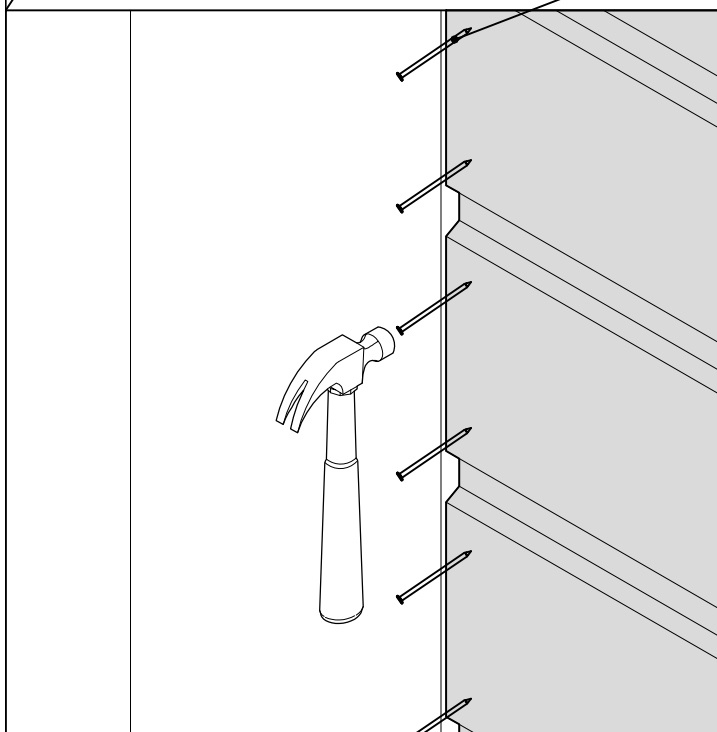


- 37 19x
- QNA2_2x50Zn 76x
- QKRPP4x40kZn 13x

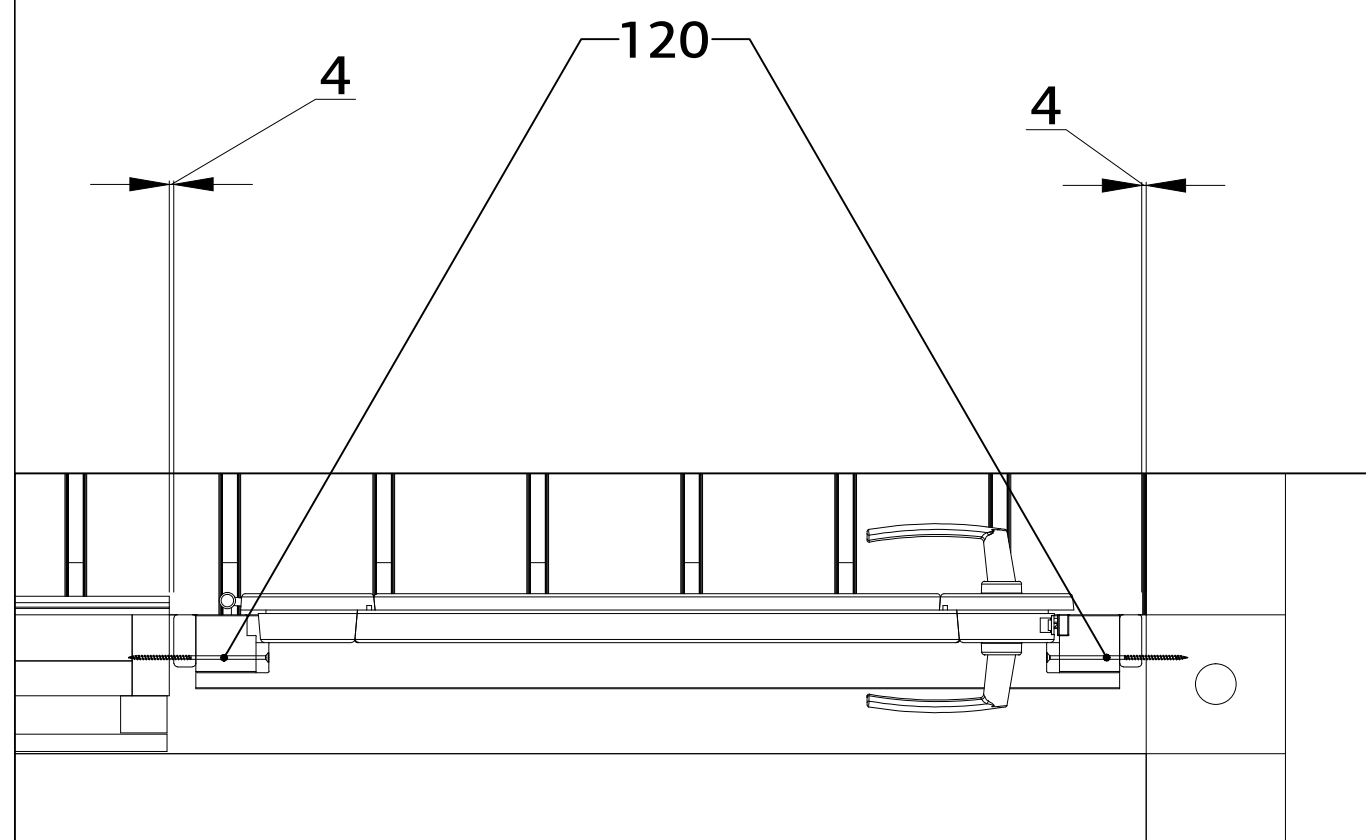
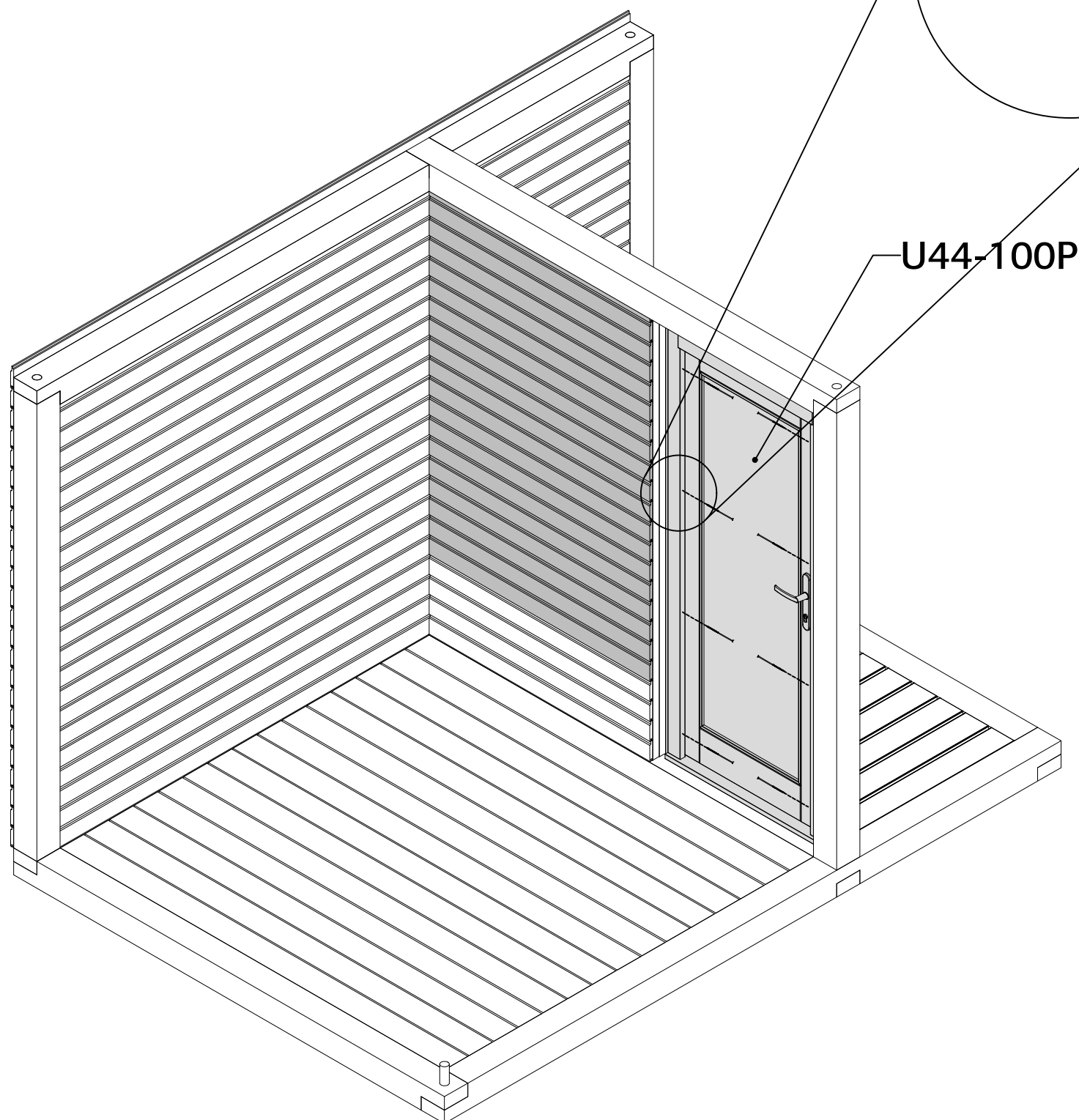
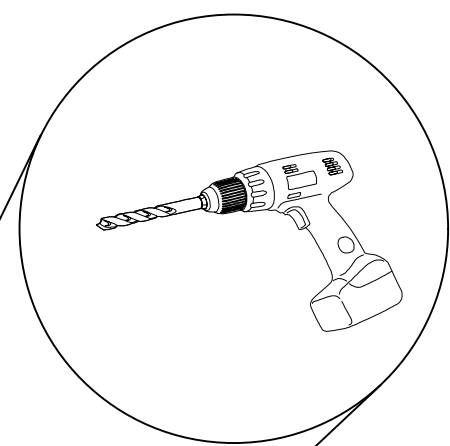


QNA2_2x50Zn

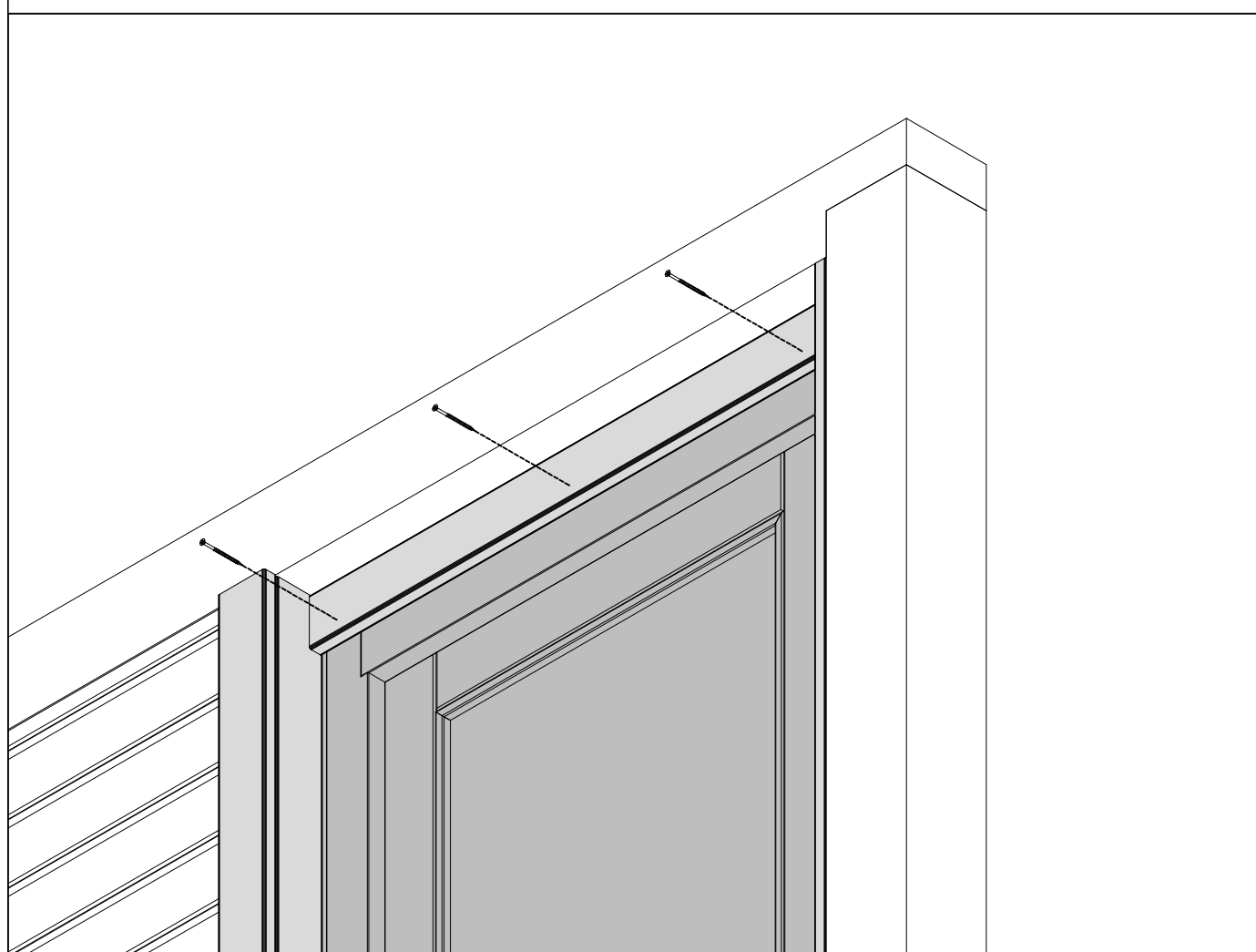
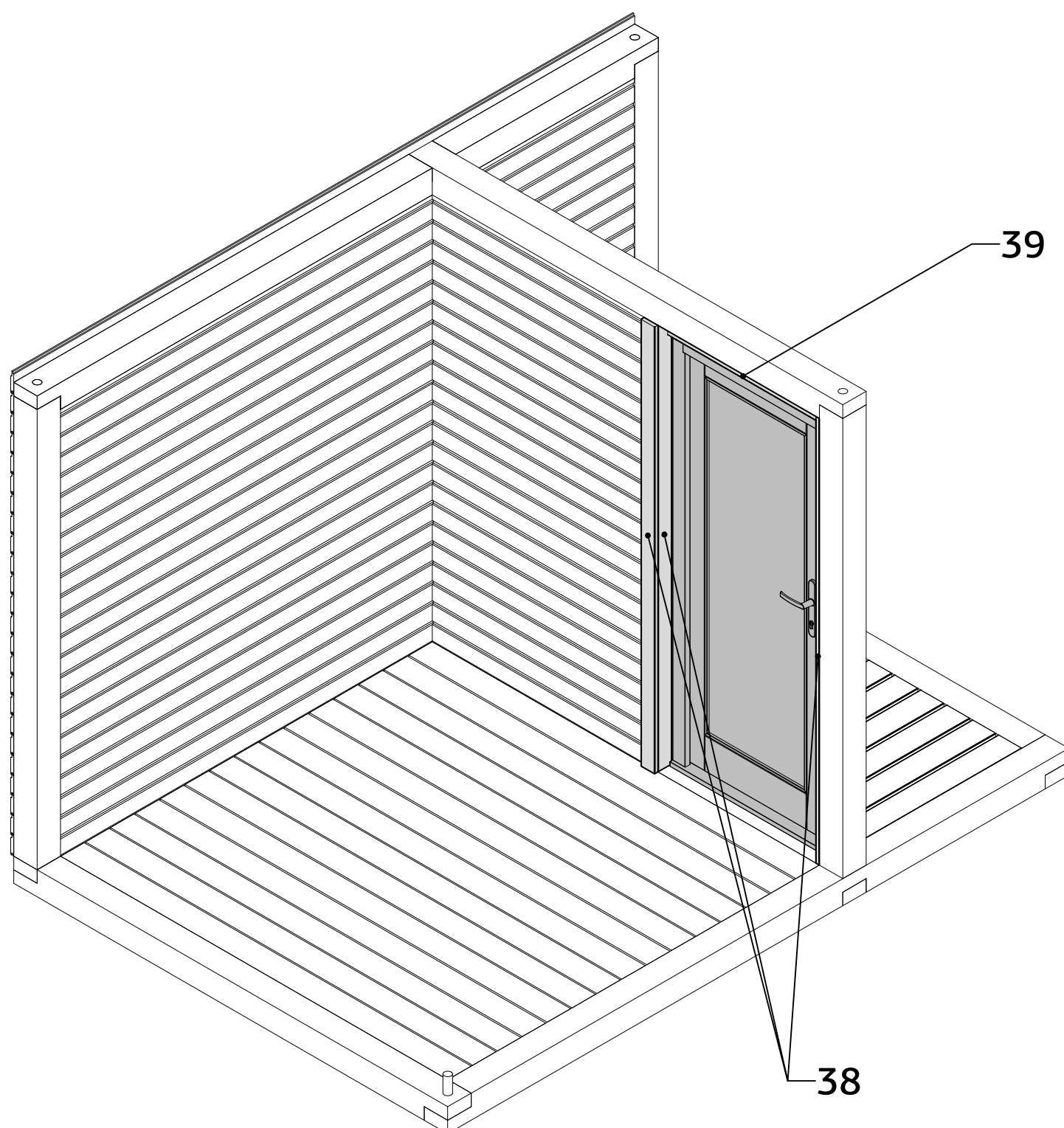
QKRPP4x40kZn



- U44-106P 1x
- QKRPP6x120ZnTX-1 8x

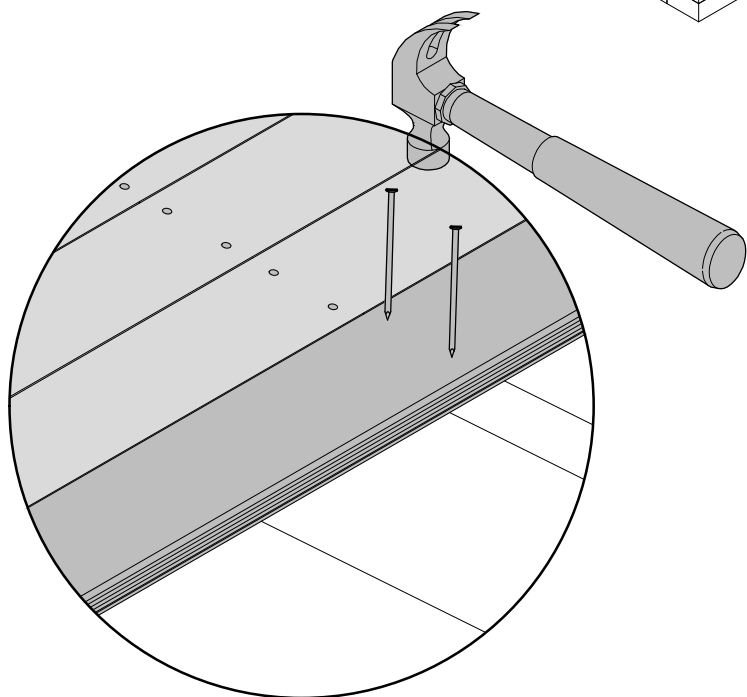
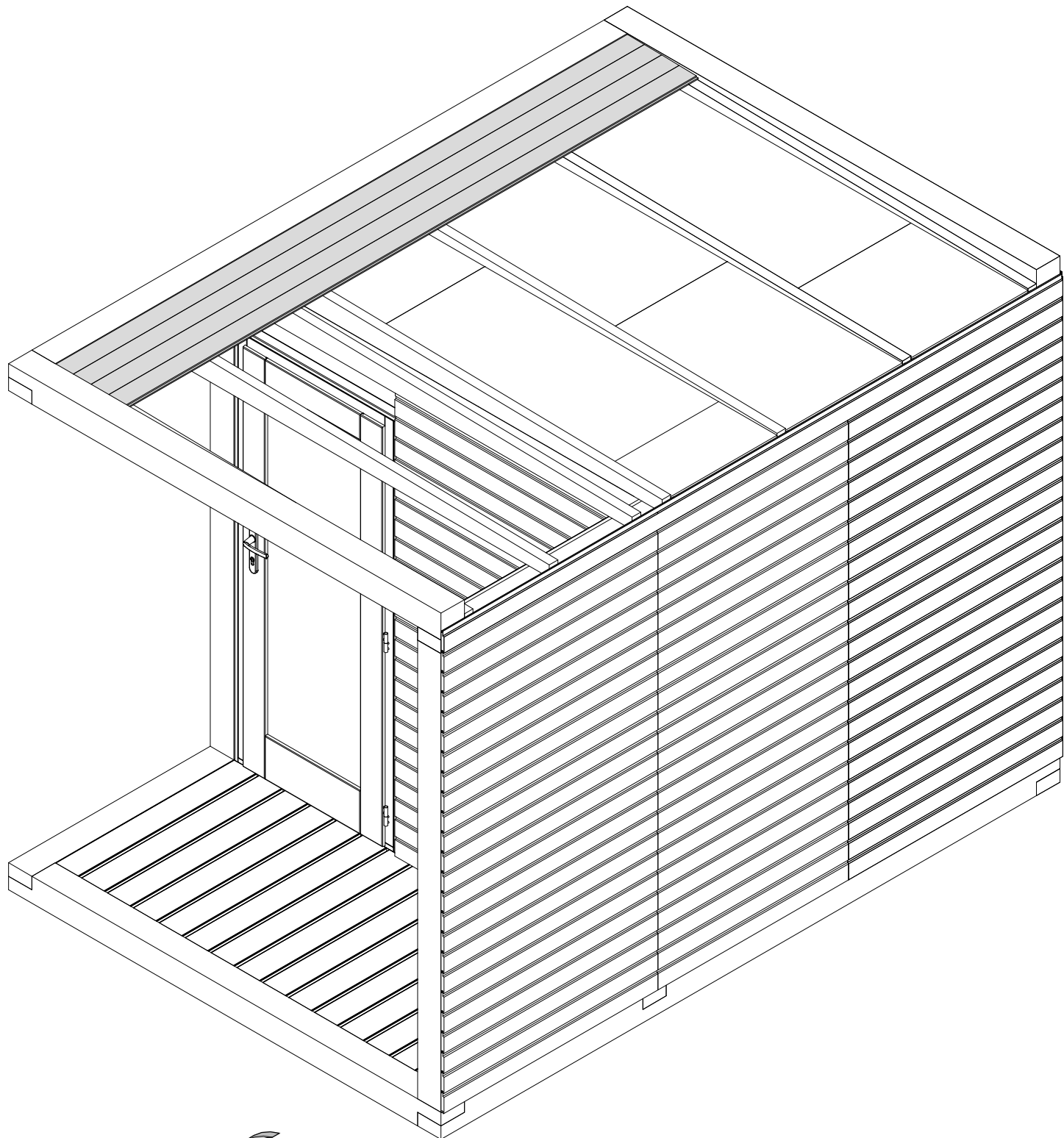


- 38 3x
- 39 1x
- QKRPP3_5x50Zn 18x

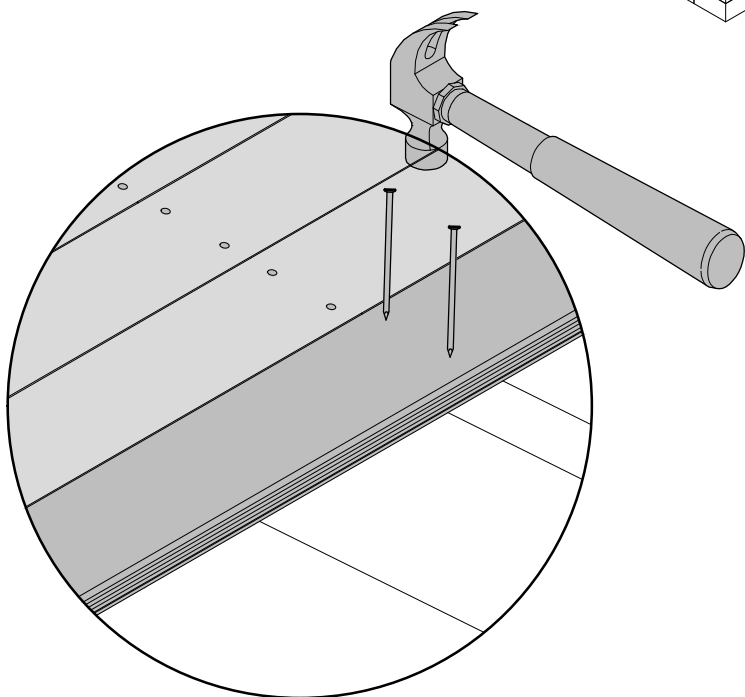
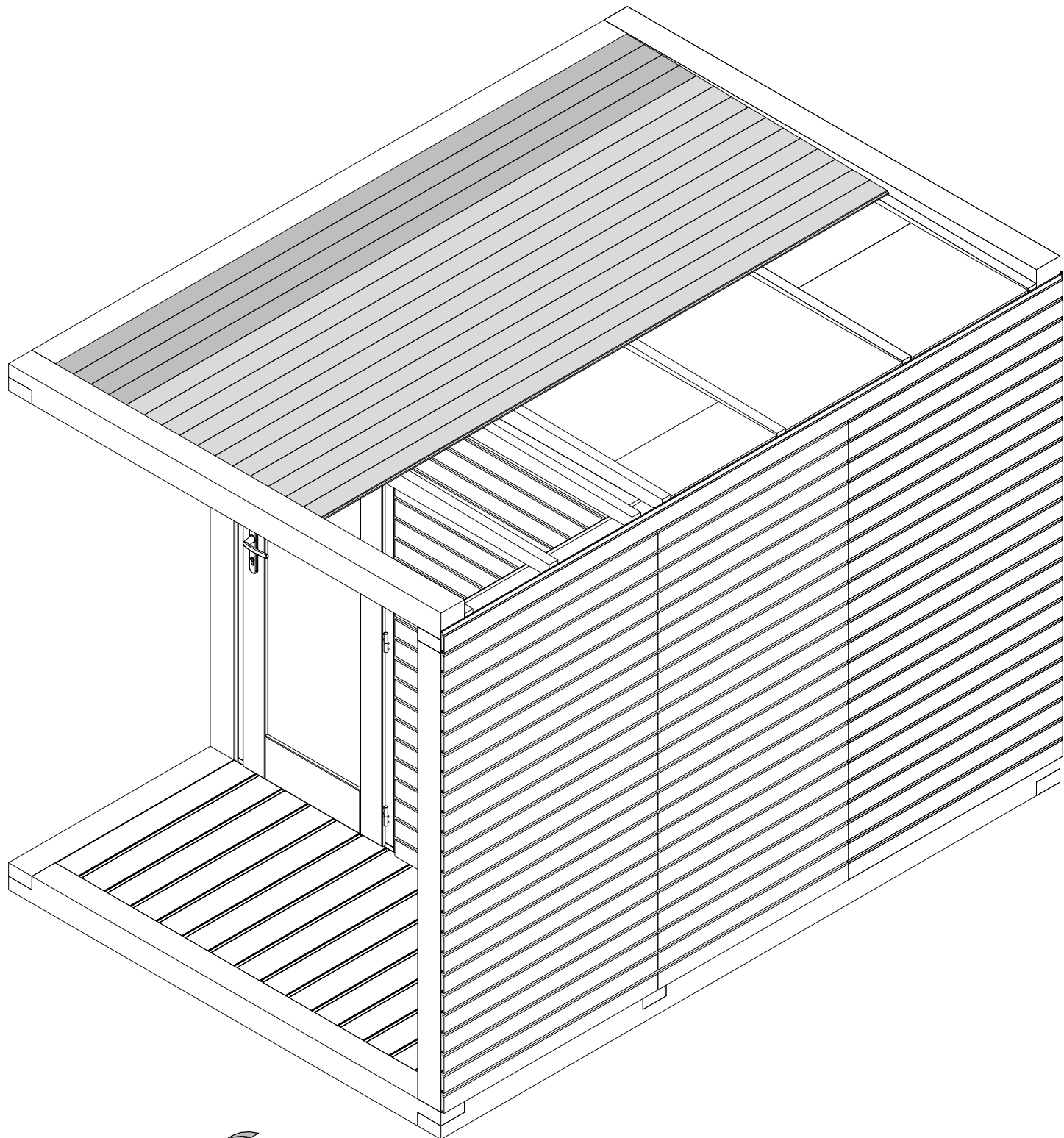


Pos.

- 40 4x
- QNA2_2x50Zn 56x

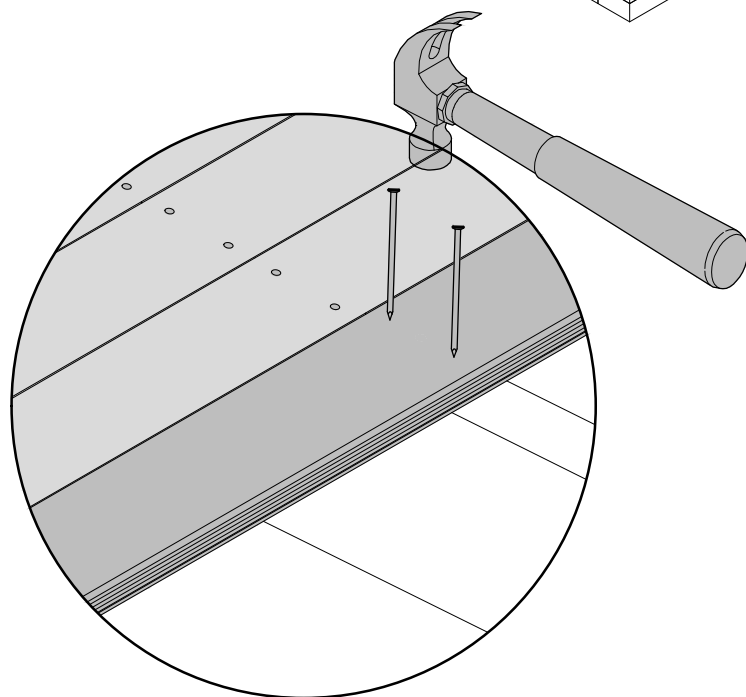
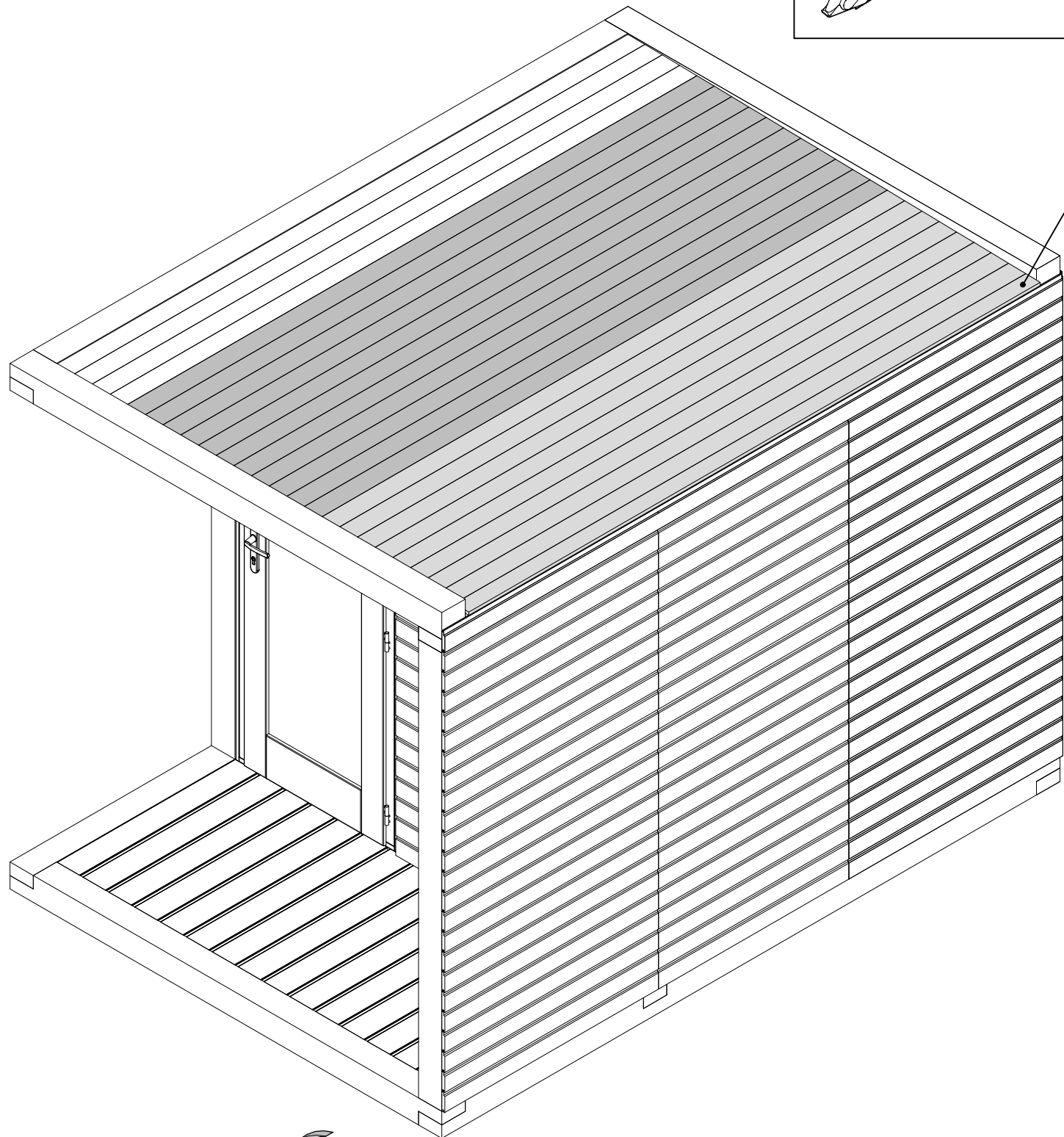
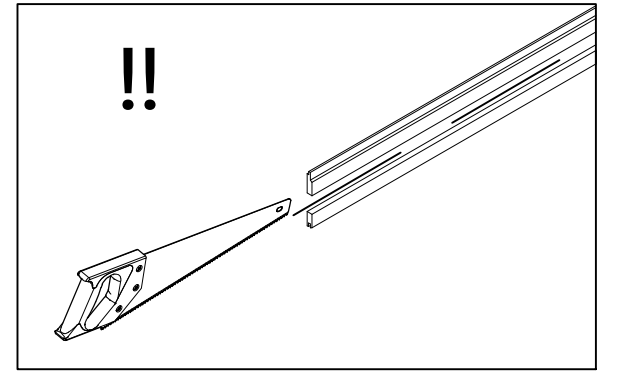


- 40 11x
- QNA2_2x50Zn 154x

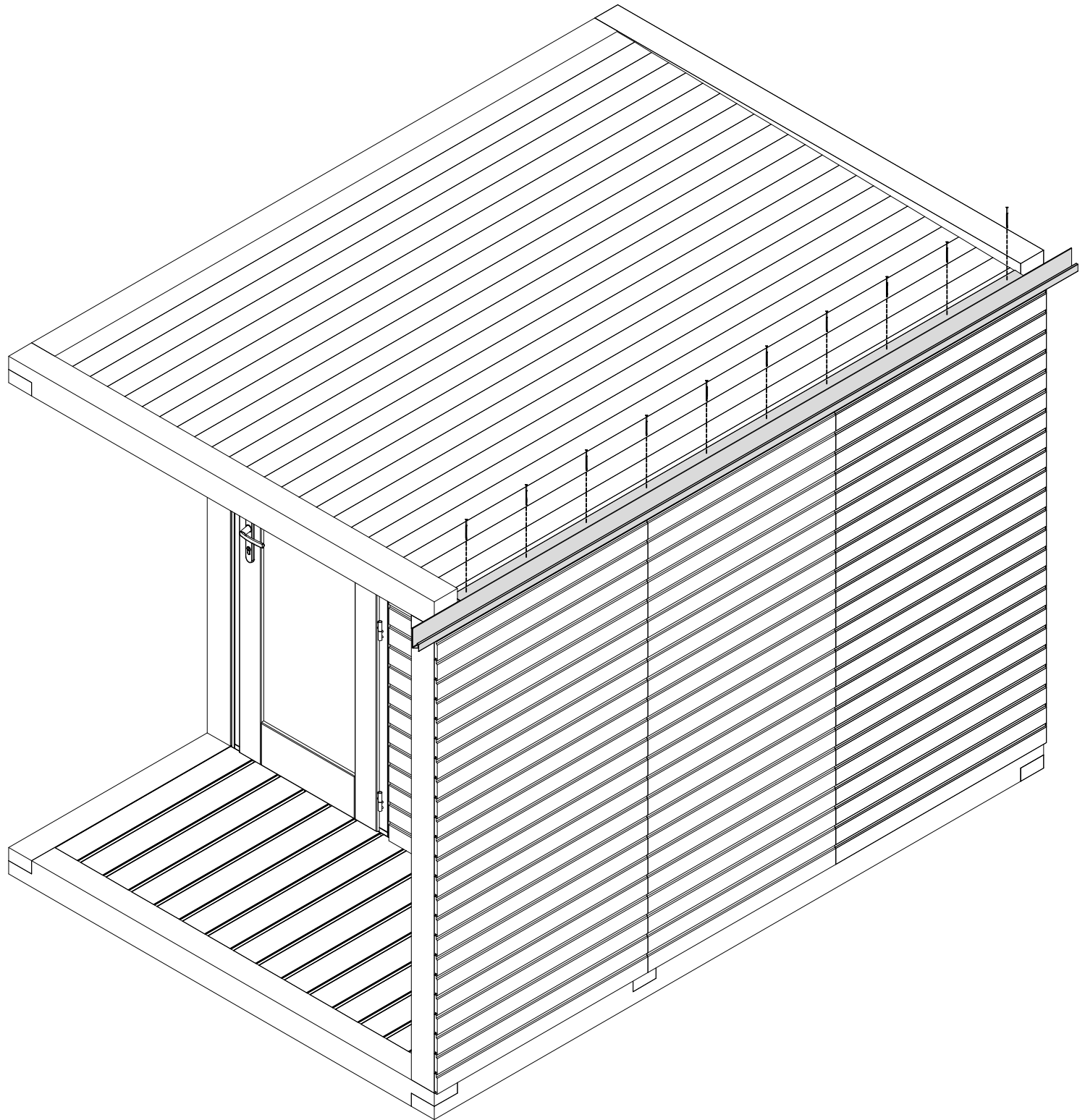


Pos.

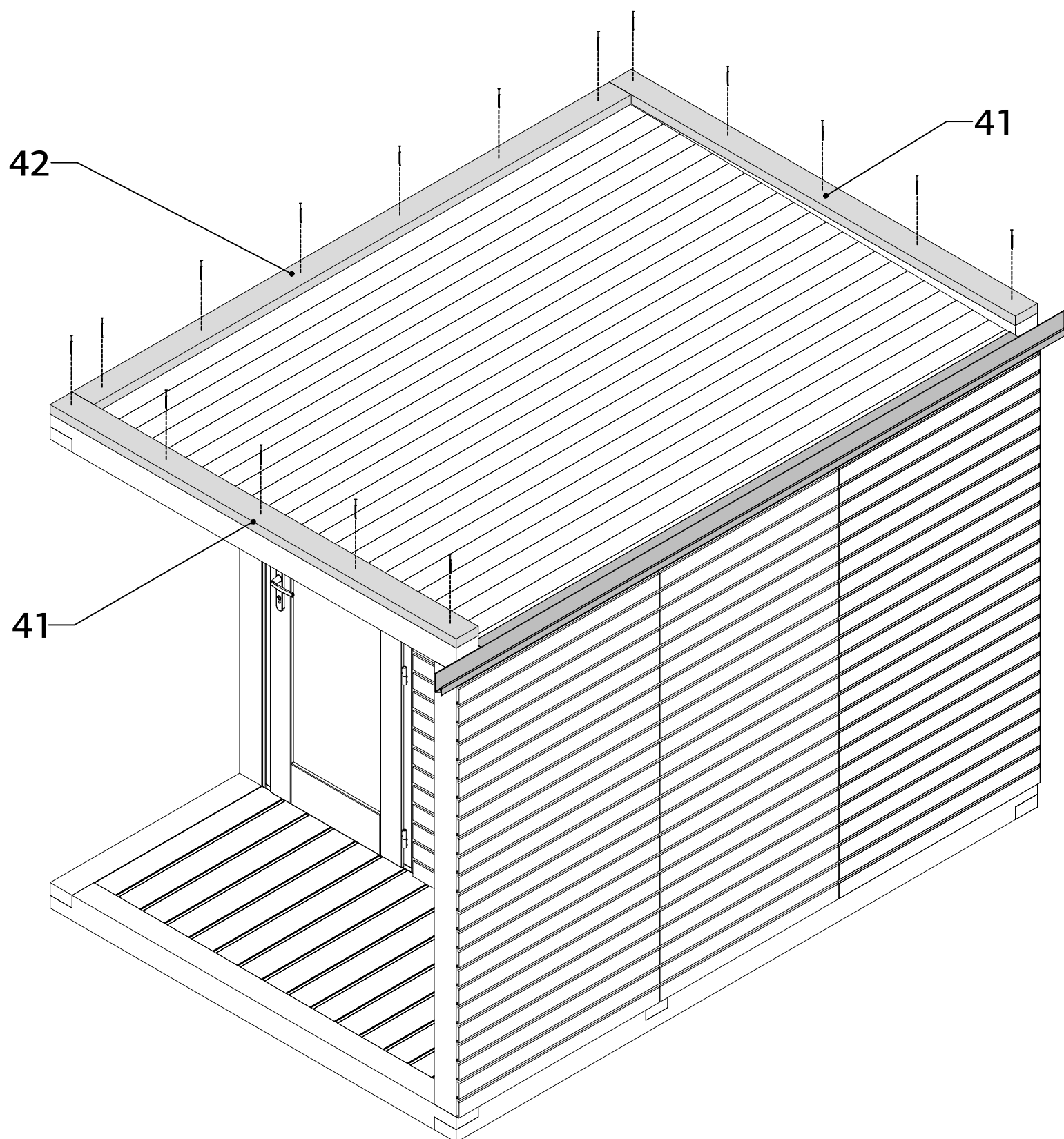
- 40 9x
- QNA2_2x50Zn 126x



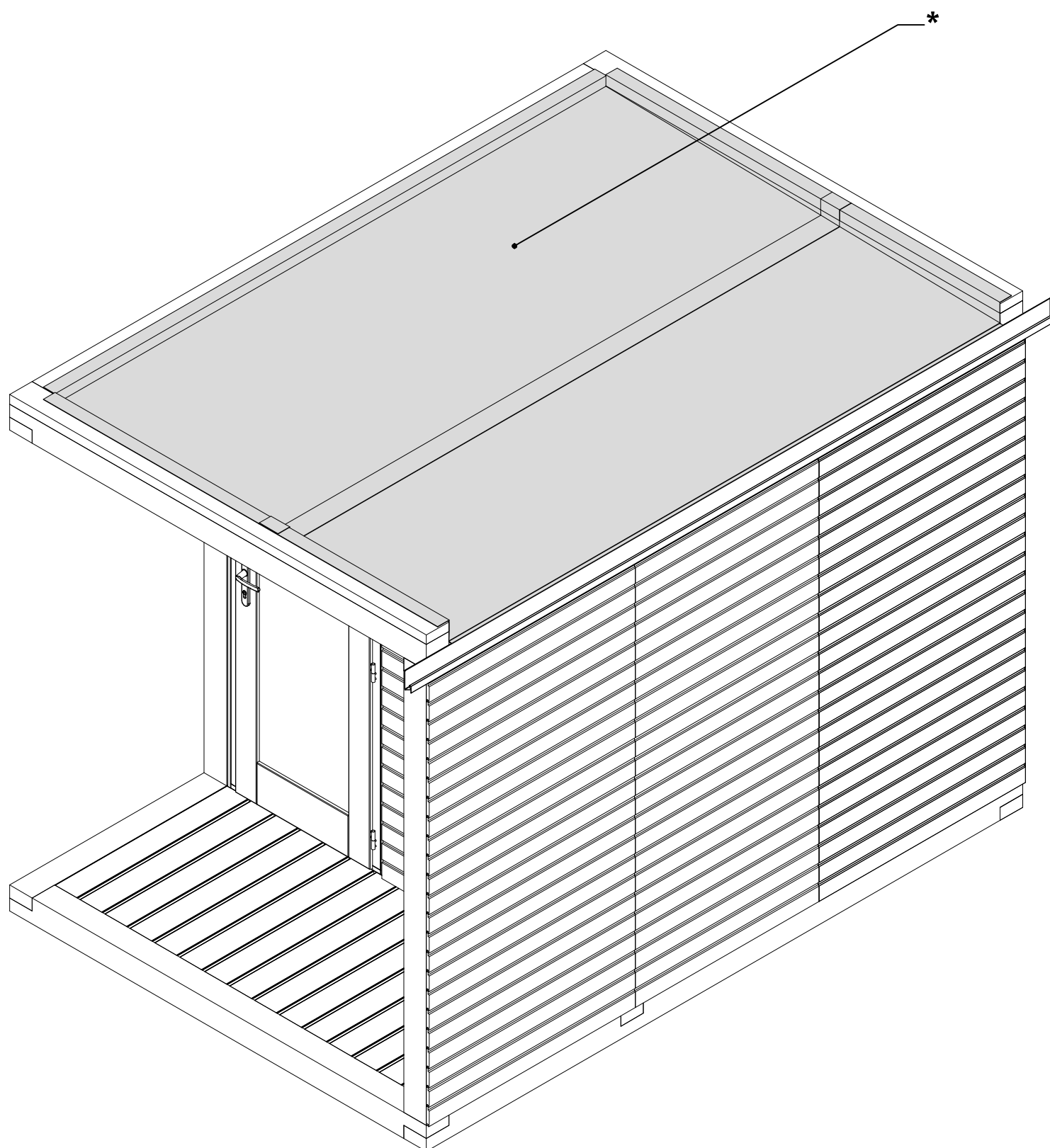
- Gutter 1x
- QKRPP3_5x50Zn 10x



- 41 2x
- 42 1x
- QKRPP5x90ZnTX 15x



● EPDM *

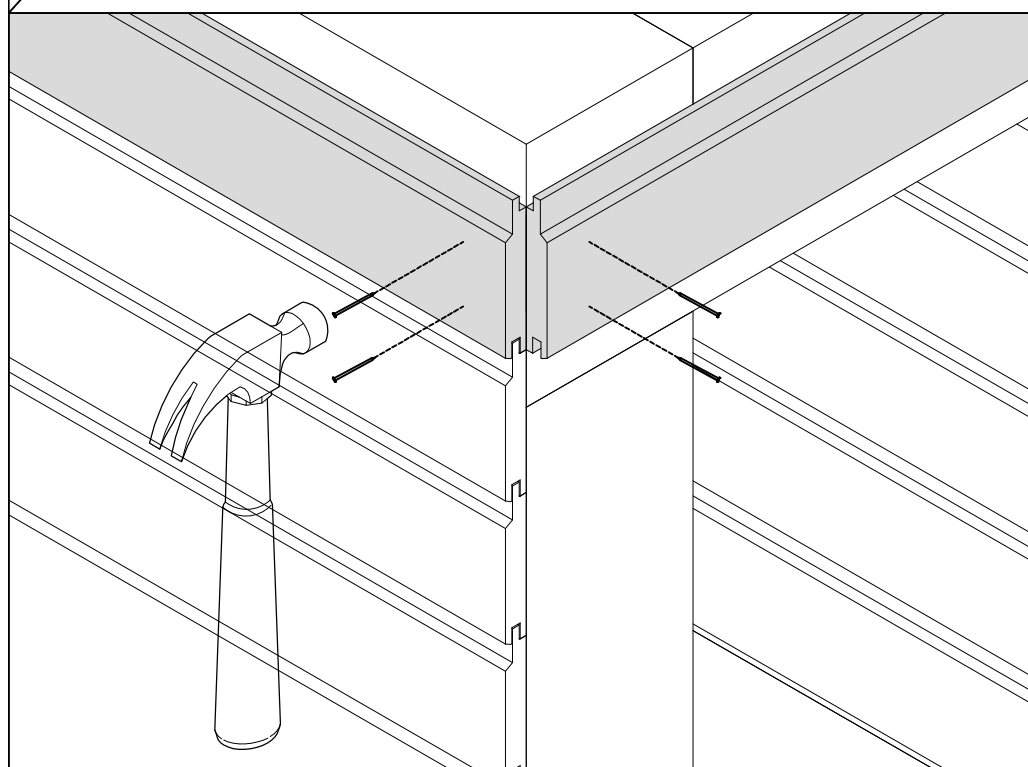
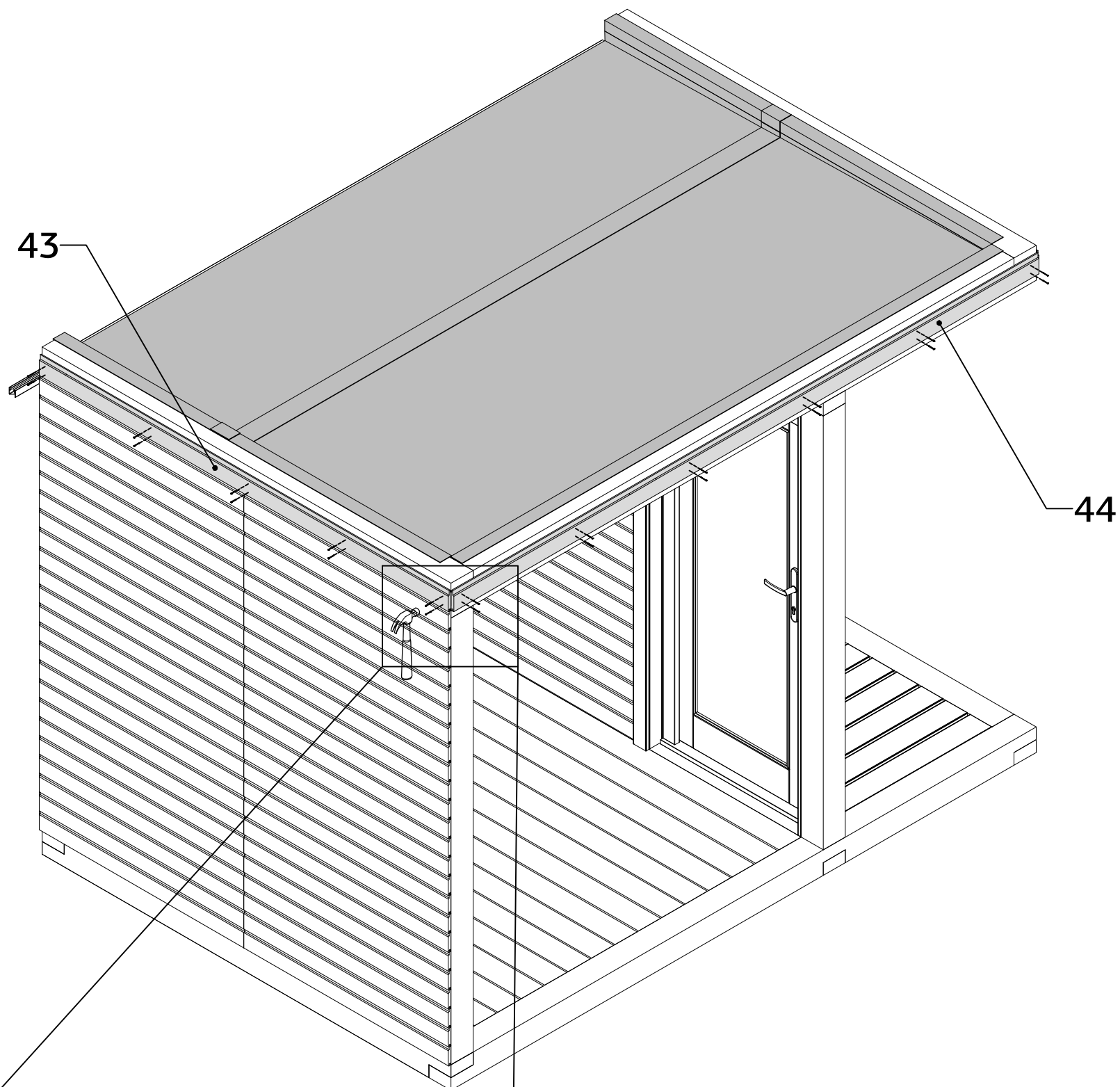


*

- EN - Not included in the kit: roof cover material.
 DE - Nicht im Lieferumfang: Dacheindeckung.
 ES - No incluidos en el kit: material de cubierta de techo.
 NL - Niet inbegrepen in de kit: dakbedekkingsmateriaal.
 IT - Non inclusi nel kit: materiale di copertura del tetto.
 PT - Não incluídos no kit: material para a cobertura de teto.
 FR - Non inclus dans le kit : matériau de couverture de toit.
 DK - Ikke inkluderet i sættet: tagdækningsmateriale.
 LV - Komplektā neietilpst: jumta seguma materiāls.
 LT - Komplekte nėra: stogo dangas.
 PL - Zestaw nie zawiera: materiał pokrycia dachu.
 CZ - Důležité! Součástí hříště nejsou: materiál stěnek krytiny.
 FI - Lisäosat (tilattava erikseen): katemateriaali.
 SE - Följande ingår ej: takbeläggningmaterial.
 NO - Inngår ikke i settet: taktekke.
 ET - Katusekattematerjal ei sisaldu komplektis.

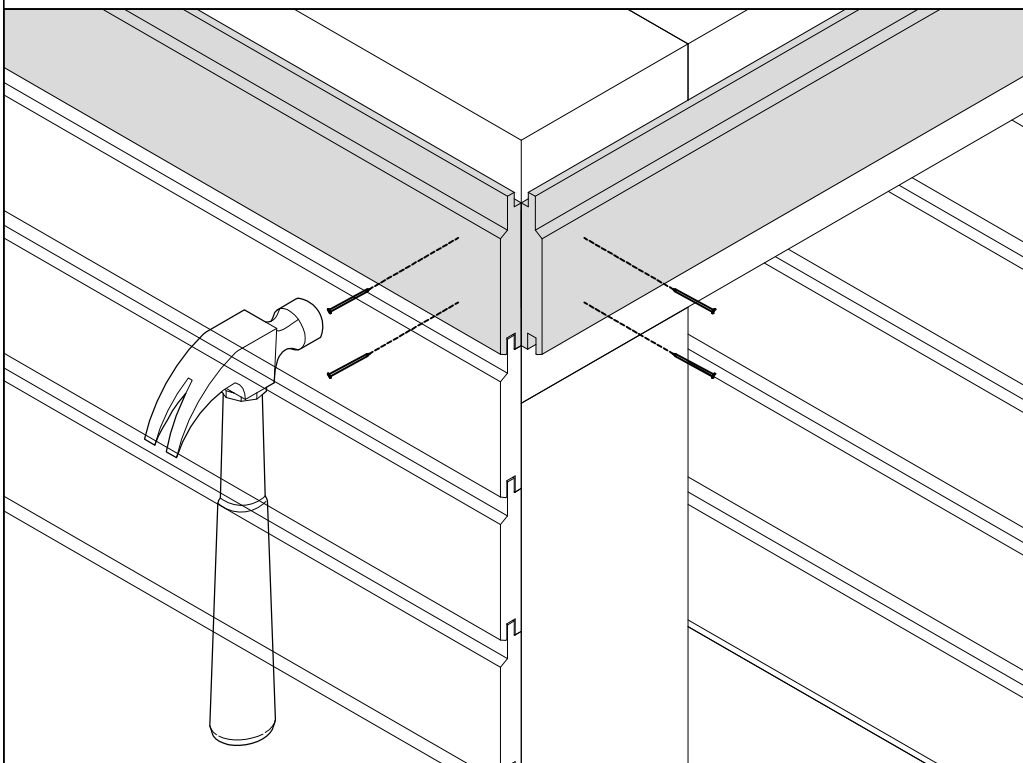
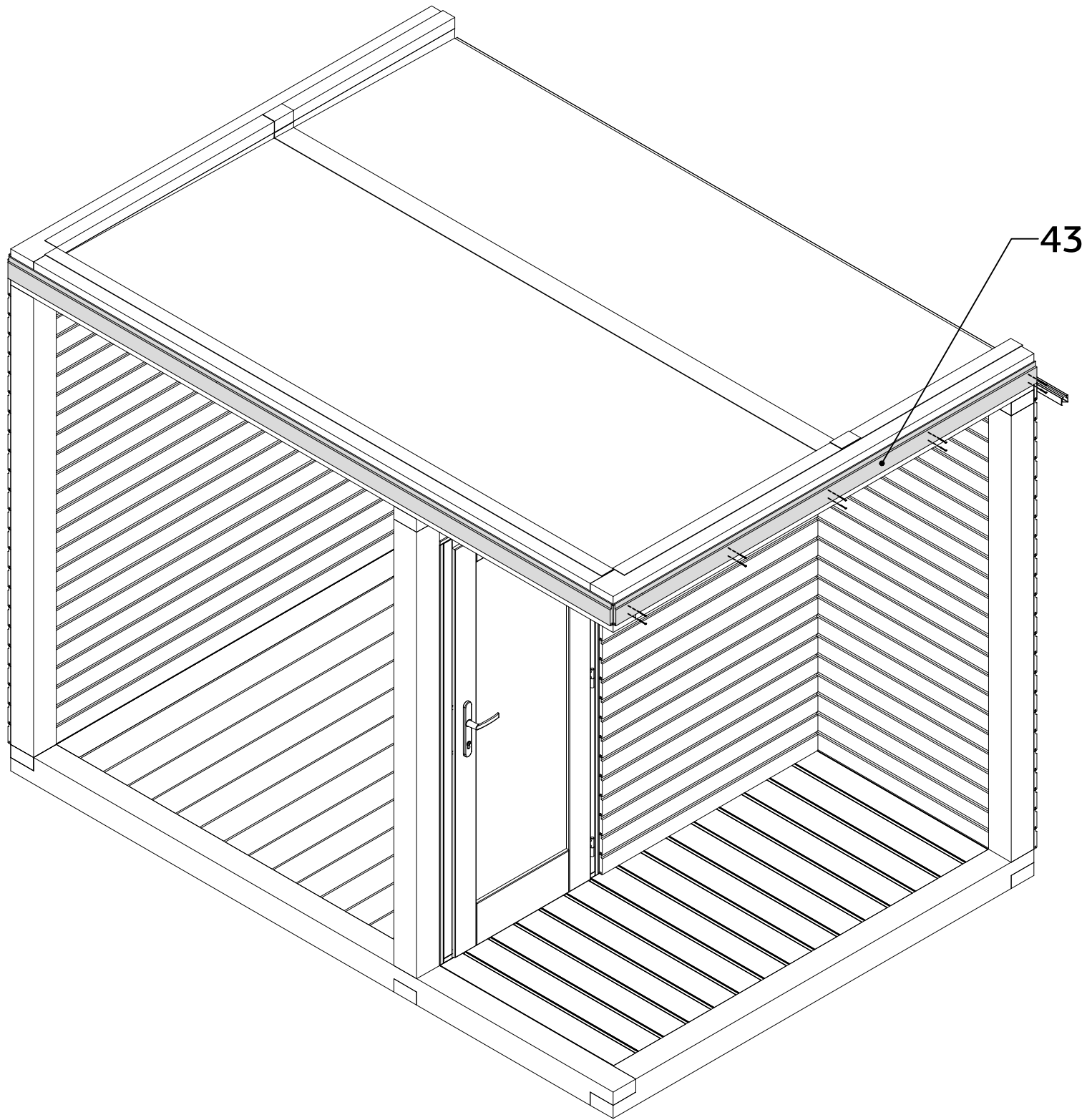
Pos.

- 43 1x
- 44 1x
- QNA2_2x50Zn 22x

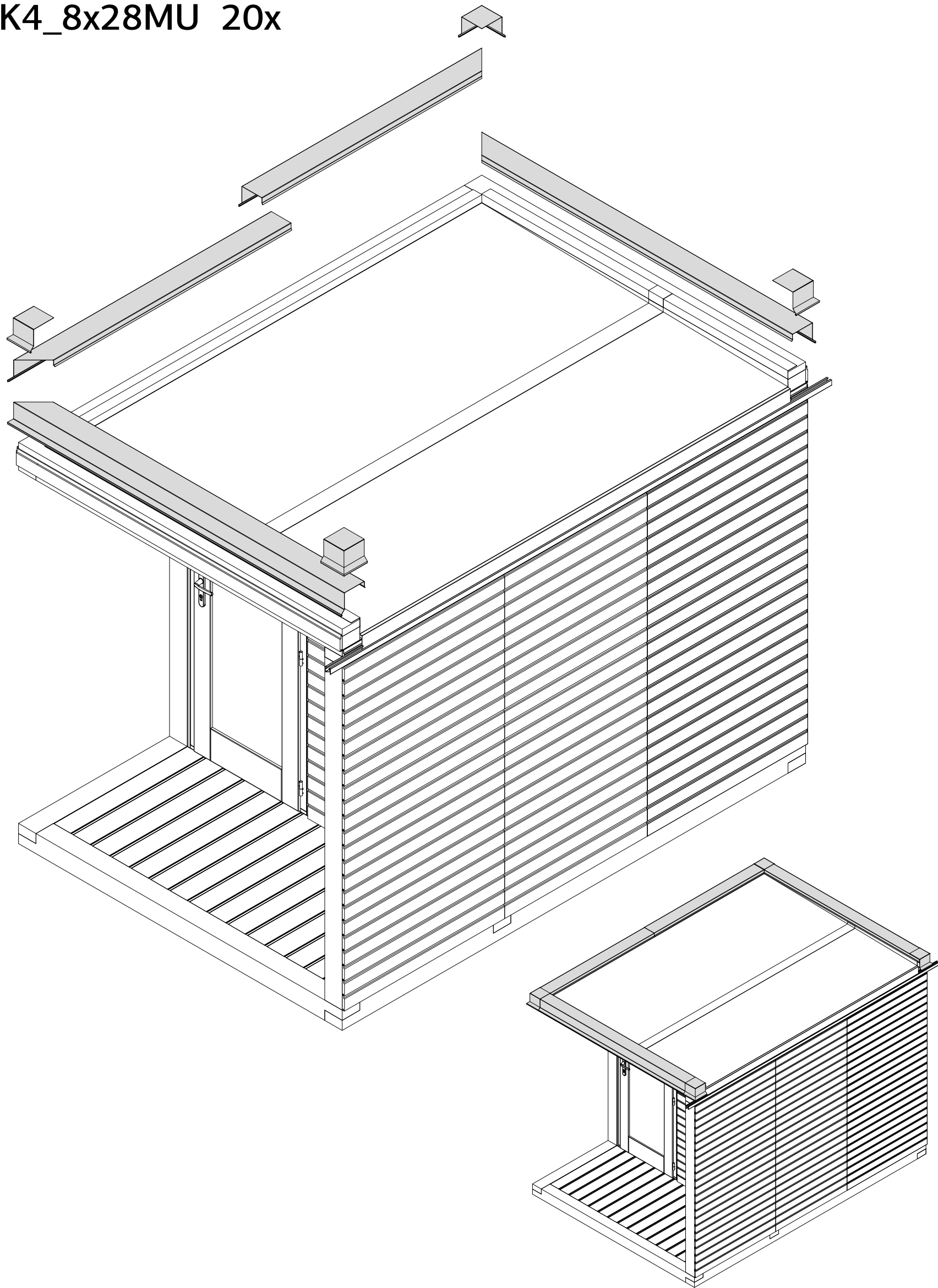


Pos.

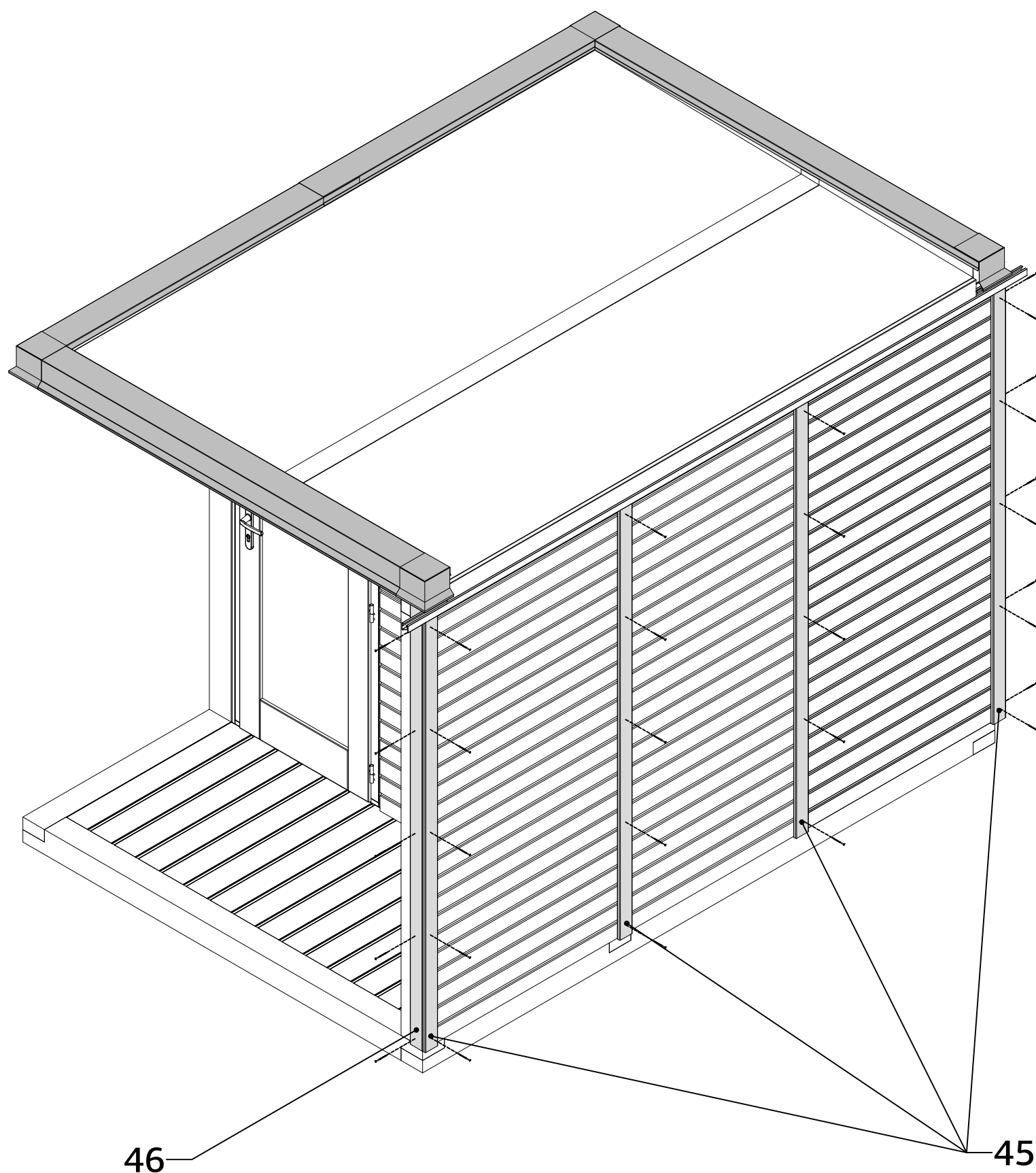
- 43 1x
- QNA2_2x50Zn 10x



- Covers 1x
- QKRKK4_8x28MU 20x

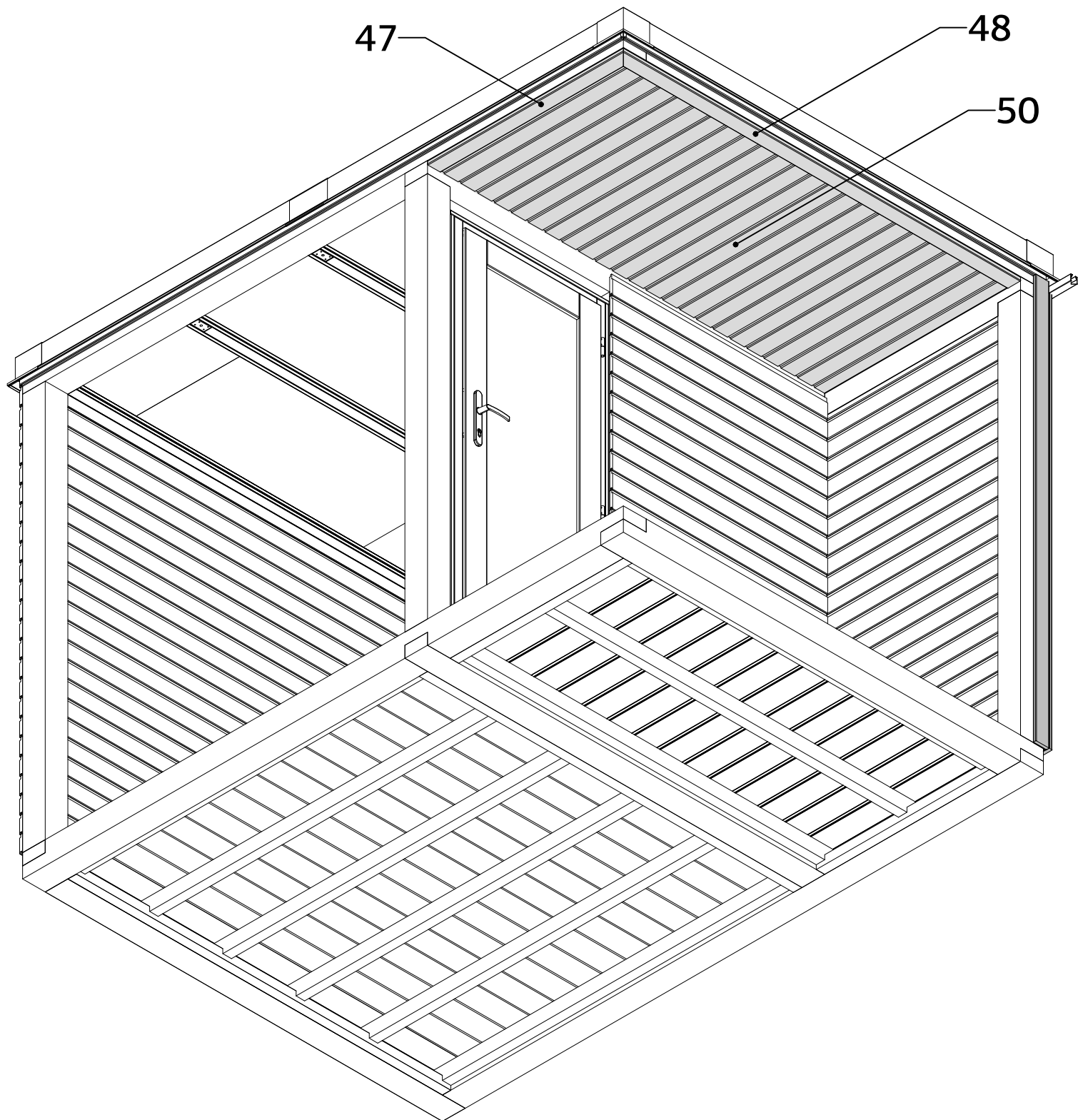


- 45 4x
- 46 2x
- QKRPP4x40kZn 30x



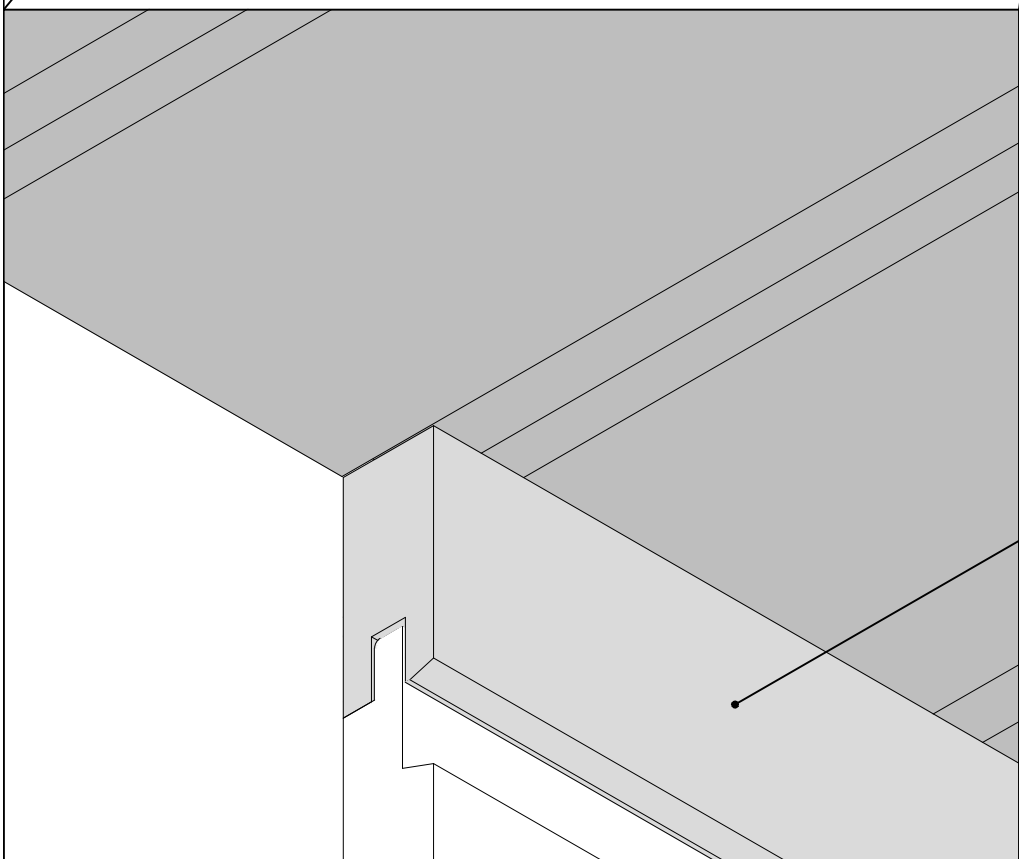
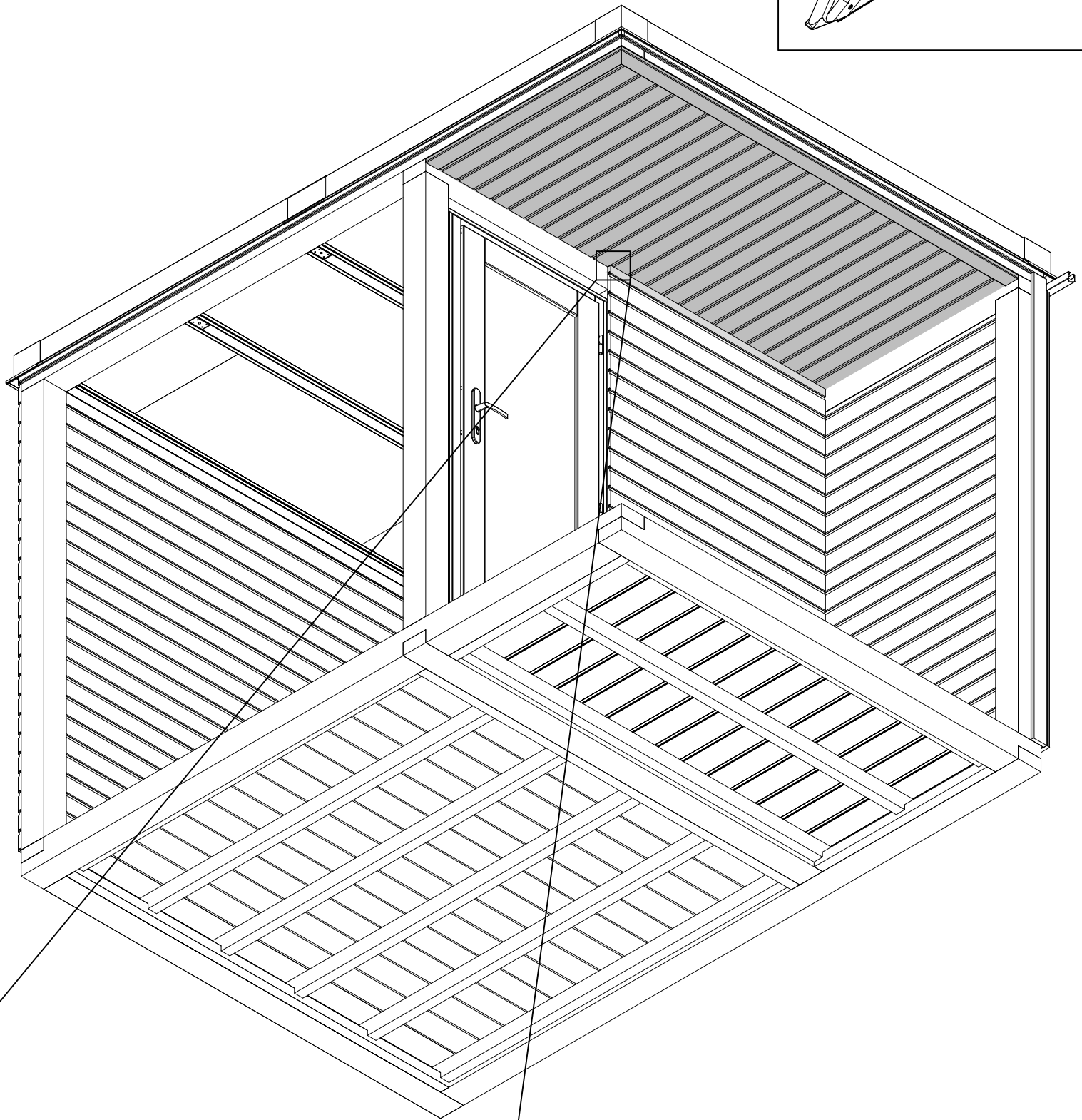
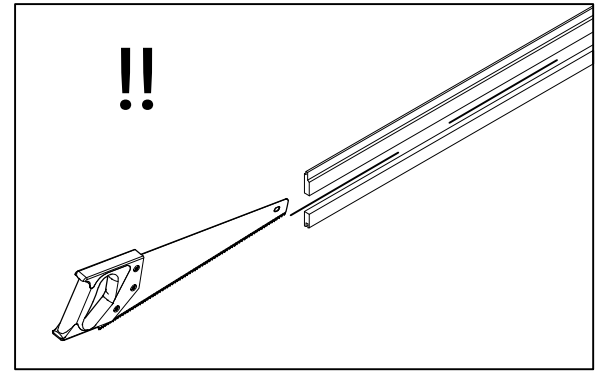
Pos.

- 50 24x
- 47 1x
- 48 1x
- QNA2_2x50Zn 150x



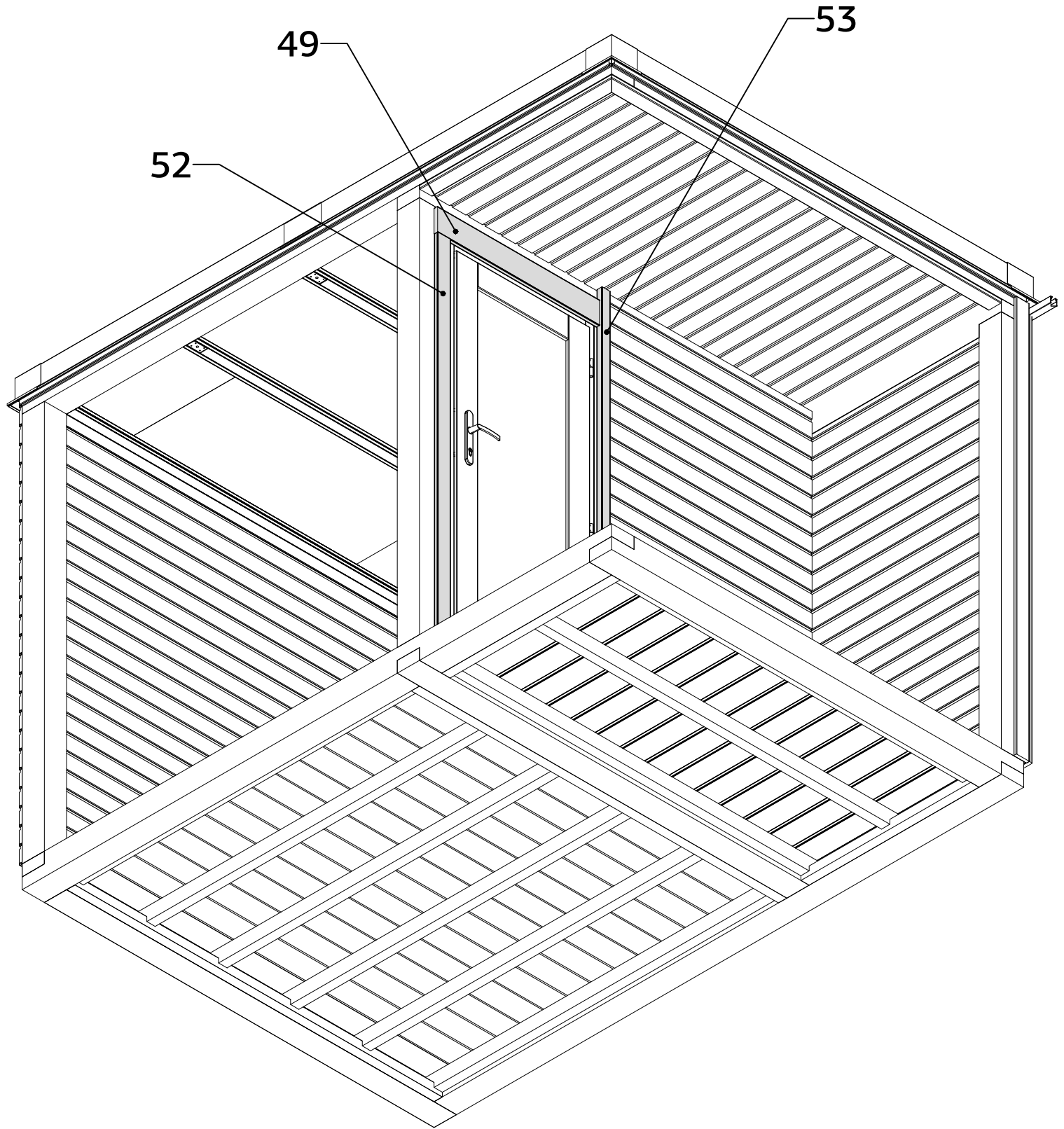
Pos.

- 51 1x
- QNA2_2x50Zn 5x

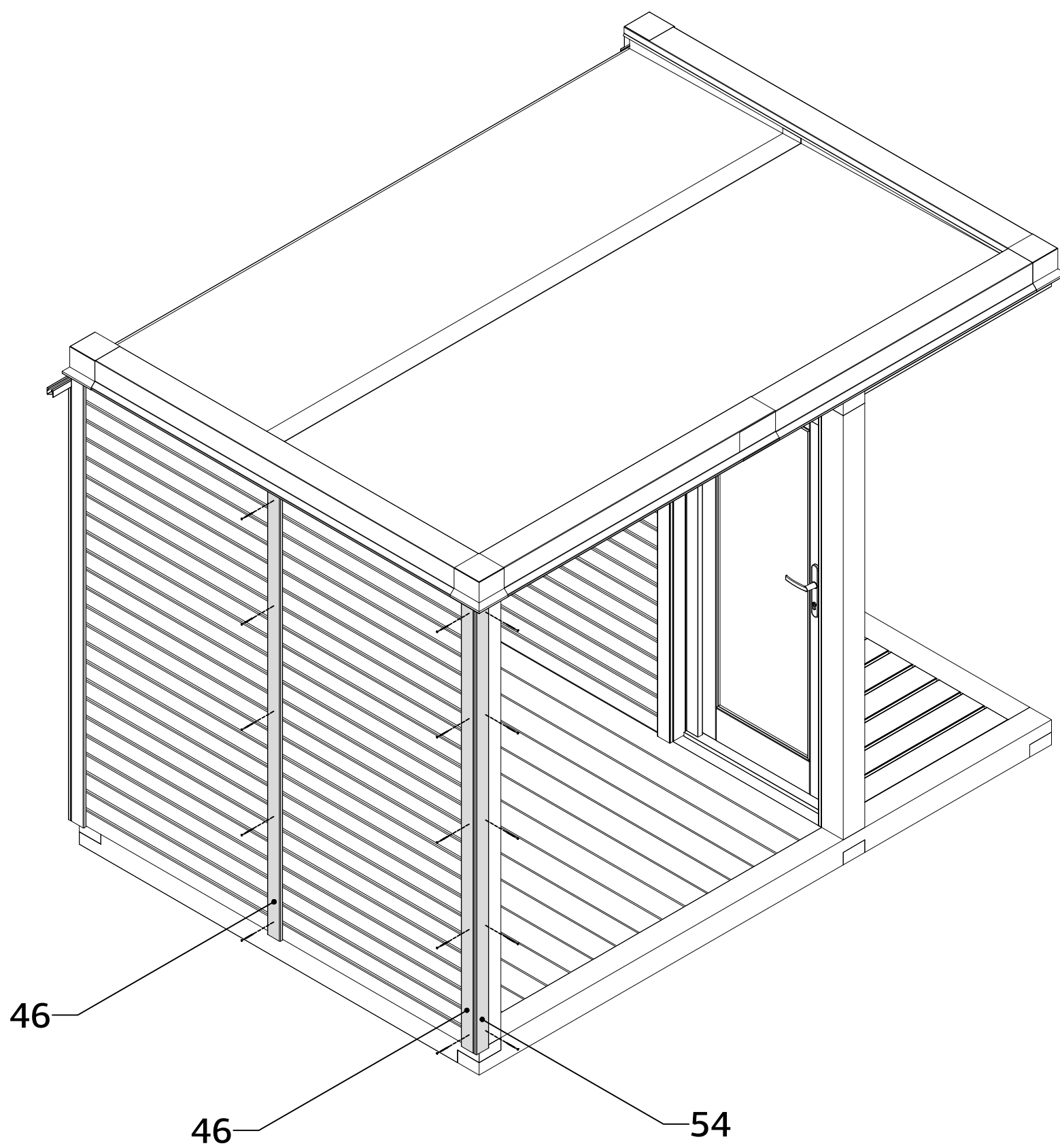


51

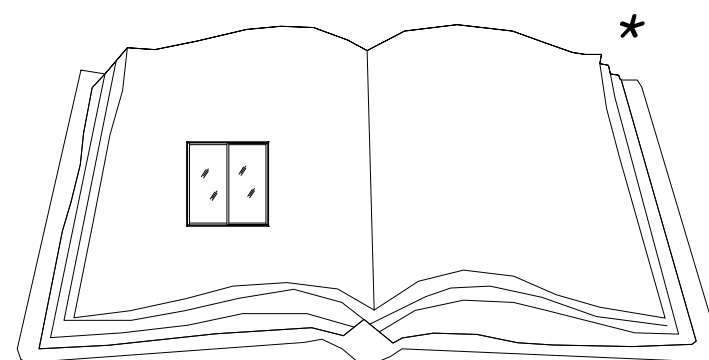
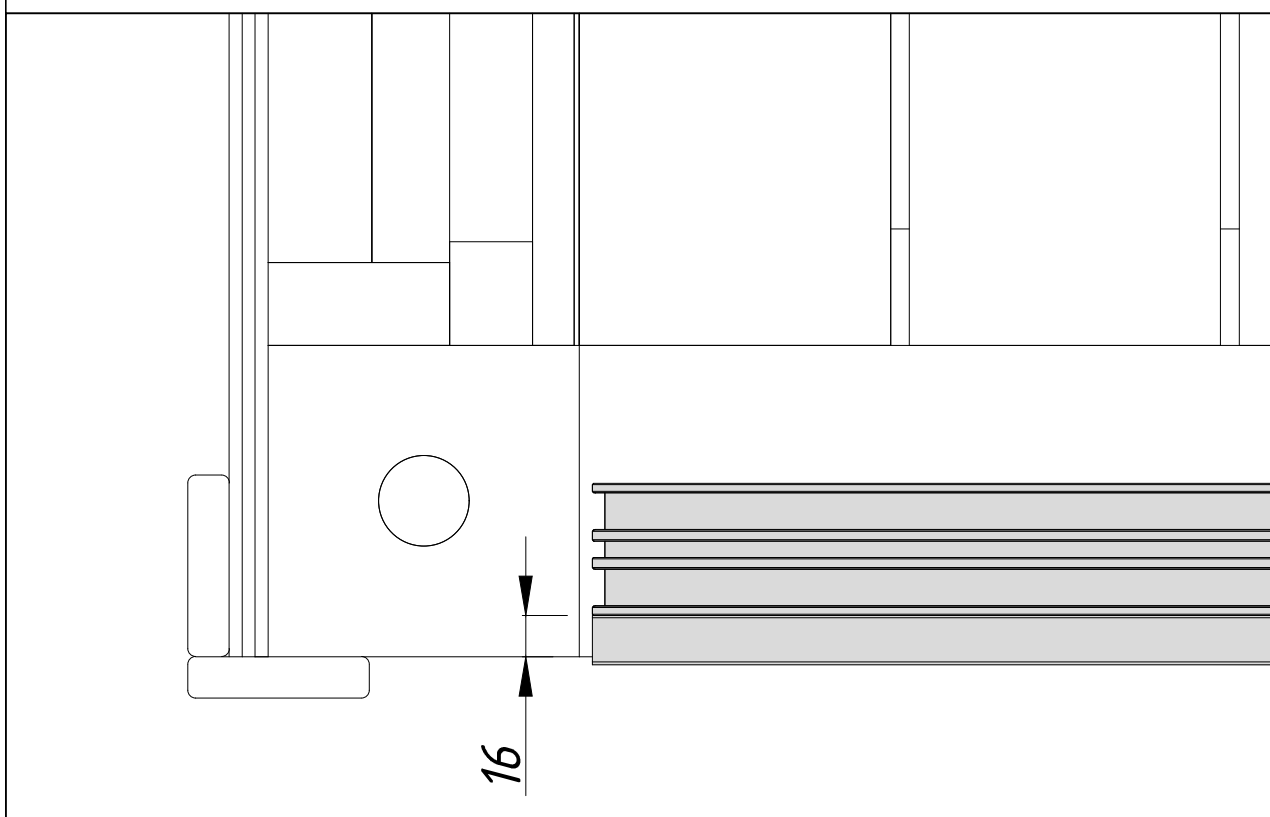
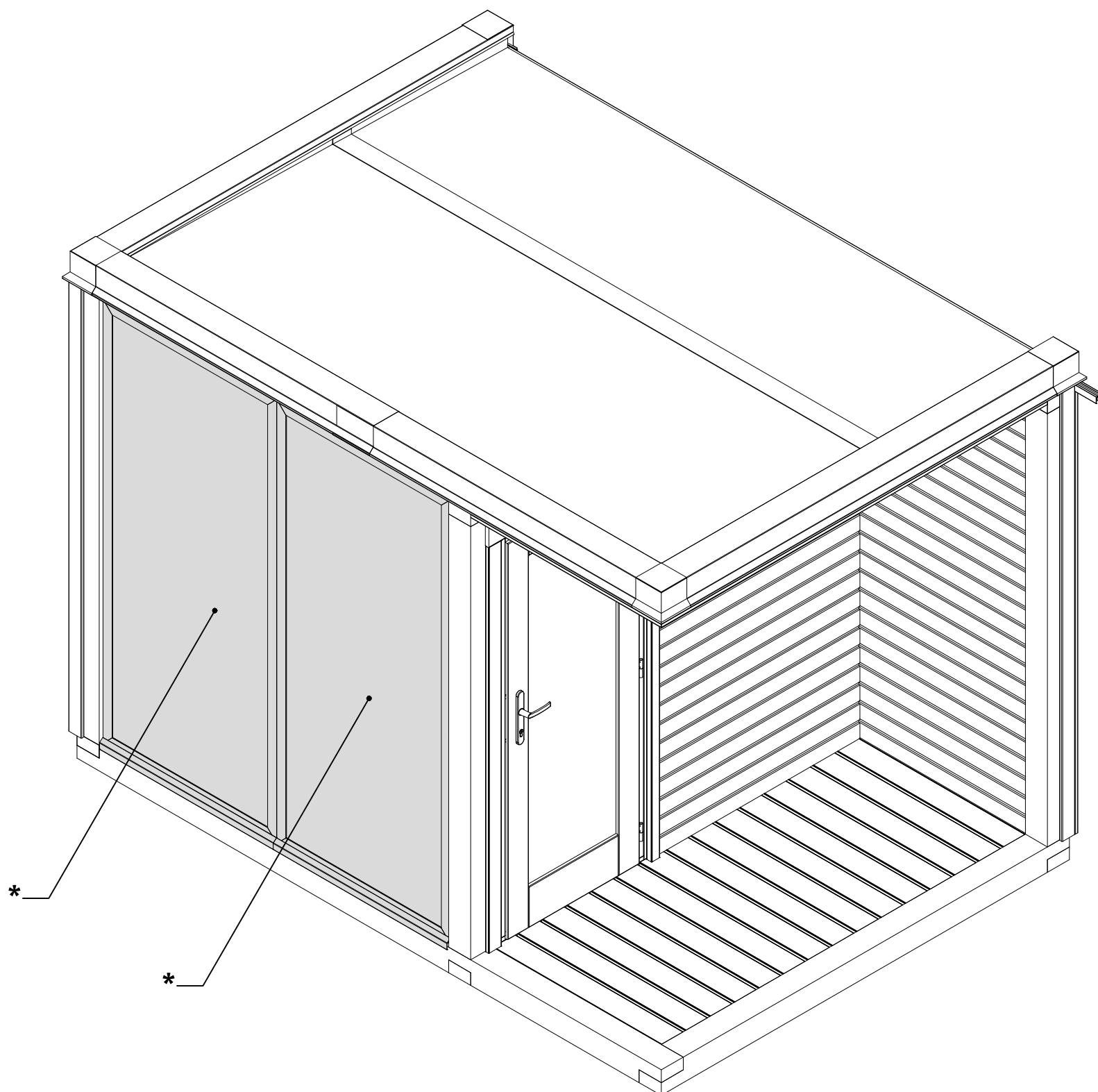
- 49 1x
- 52 1x
- 53 1x
- QNA2_2x50Zn 14x



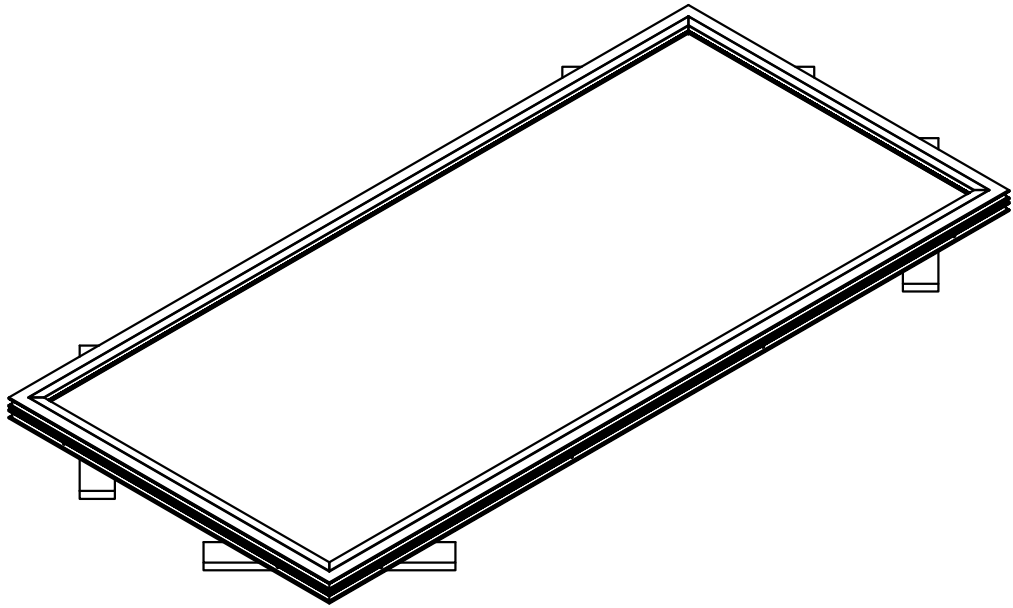
- 46 2x
- 54 1x
- QKRPP4x40kZn 15x

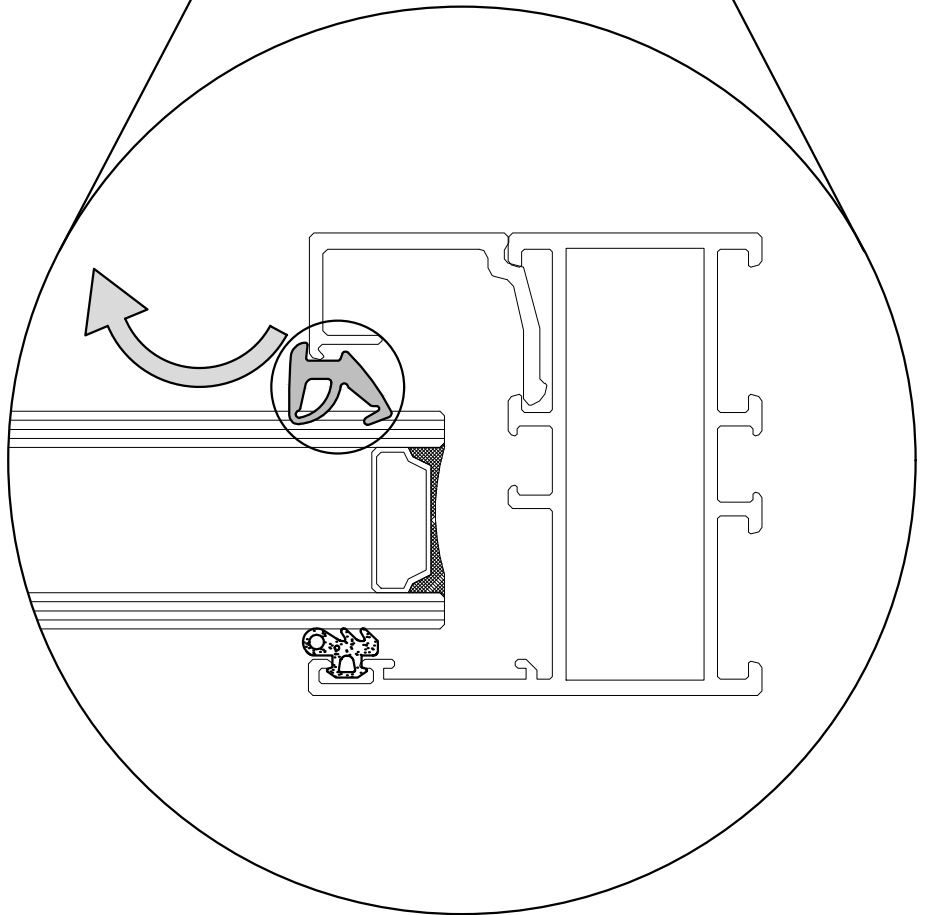
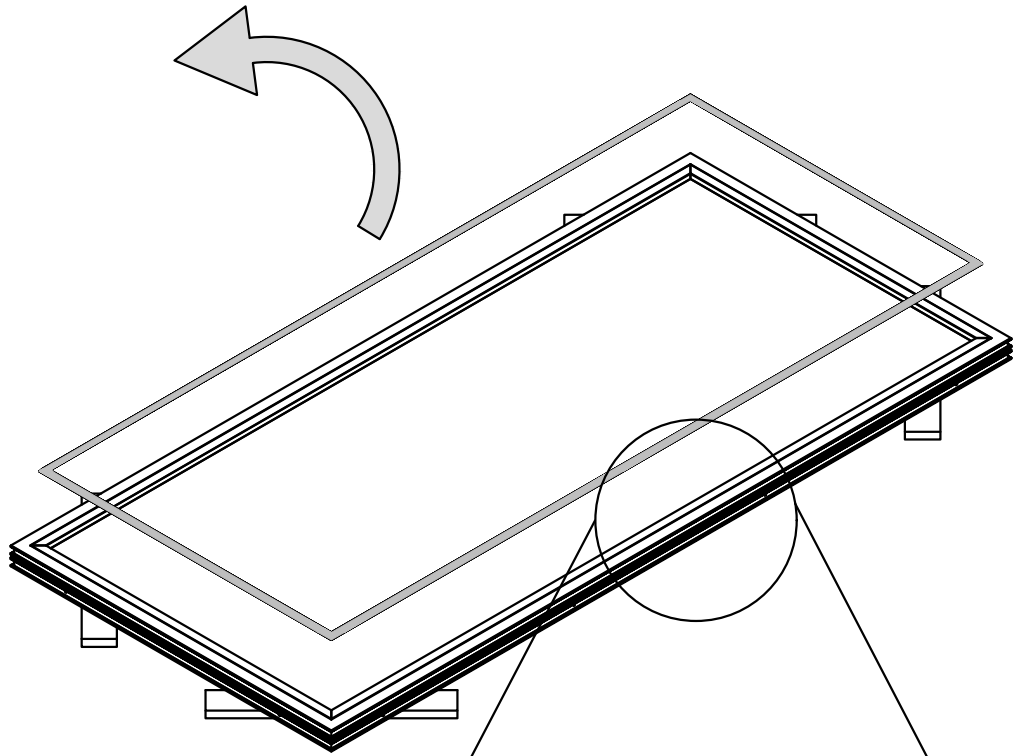


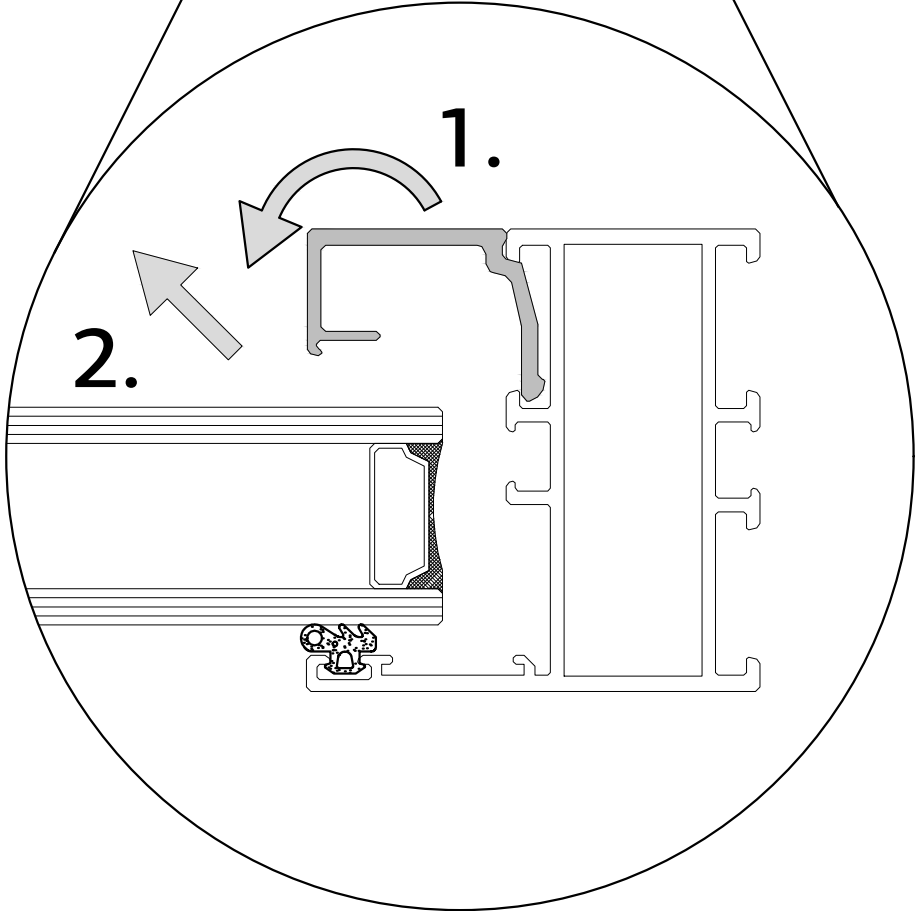
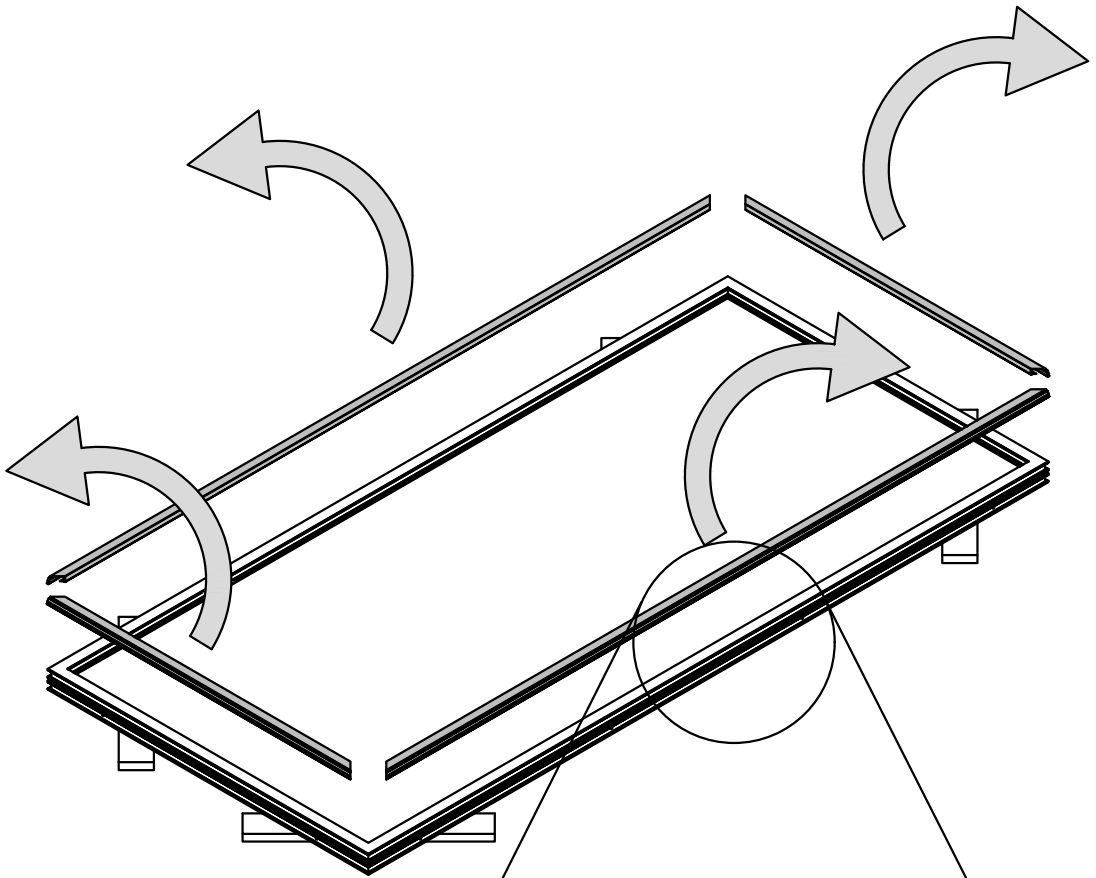
- A51-4-7016 2x

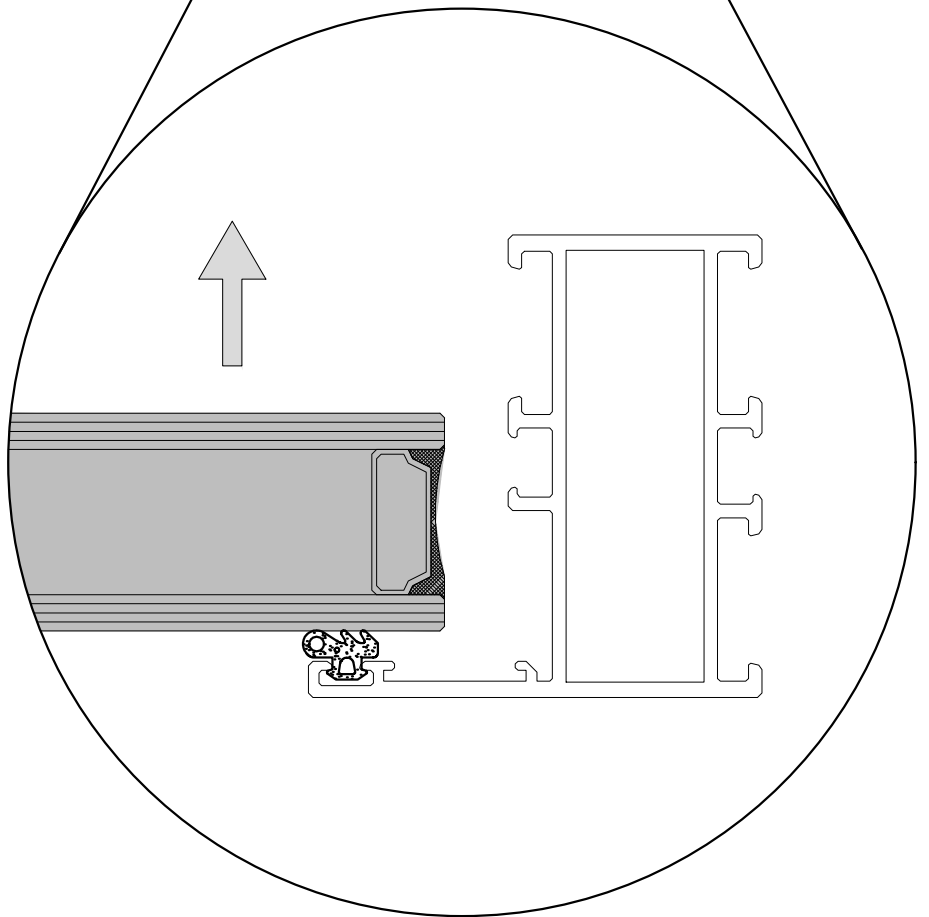
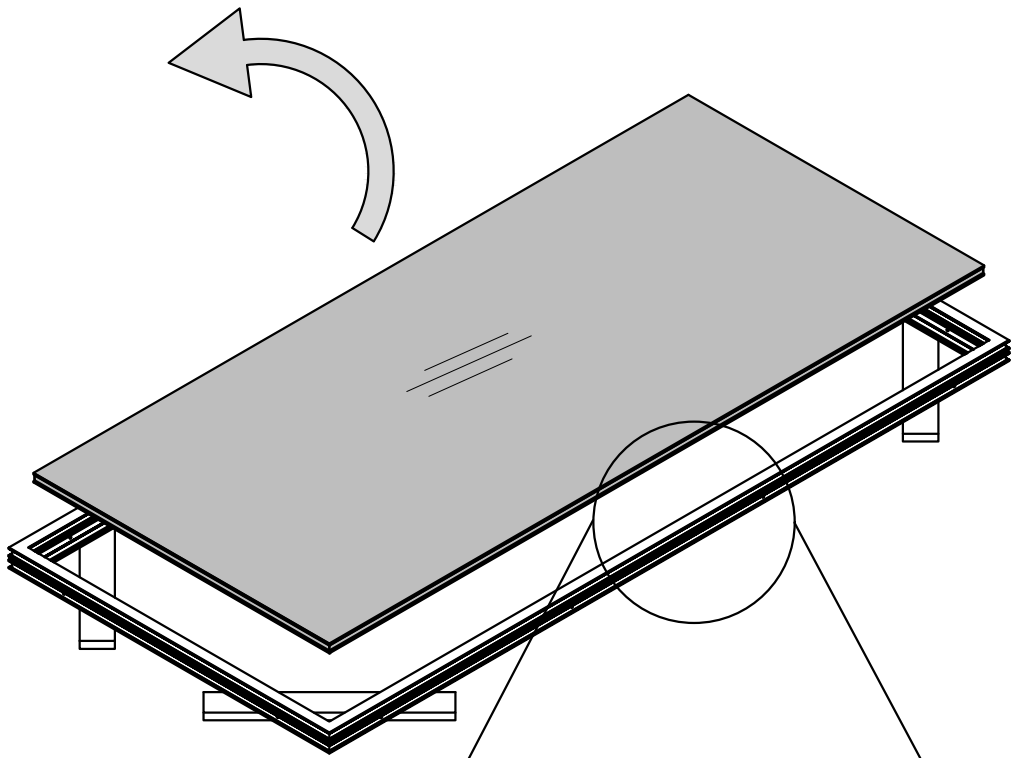


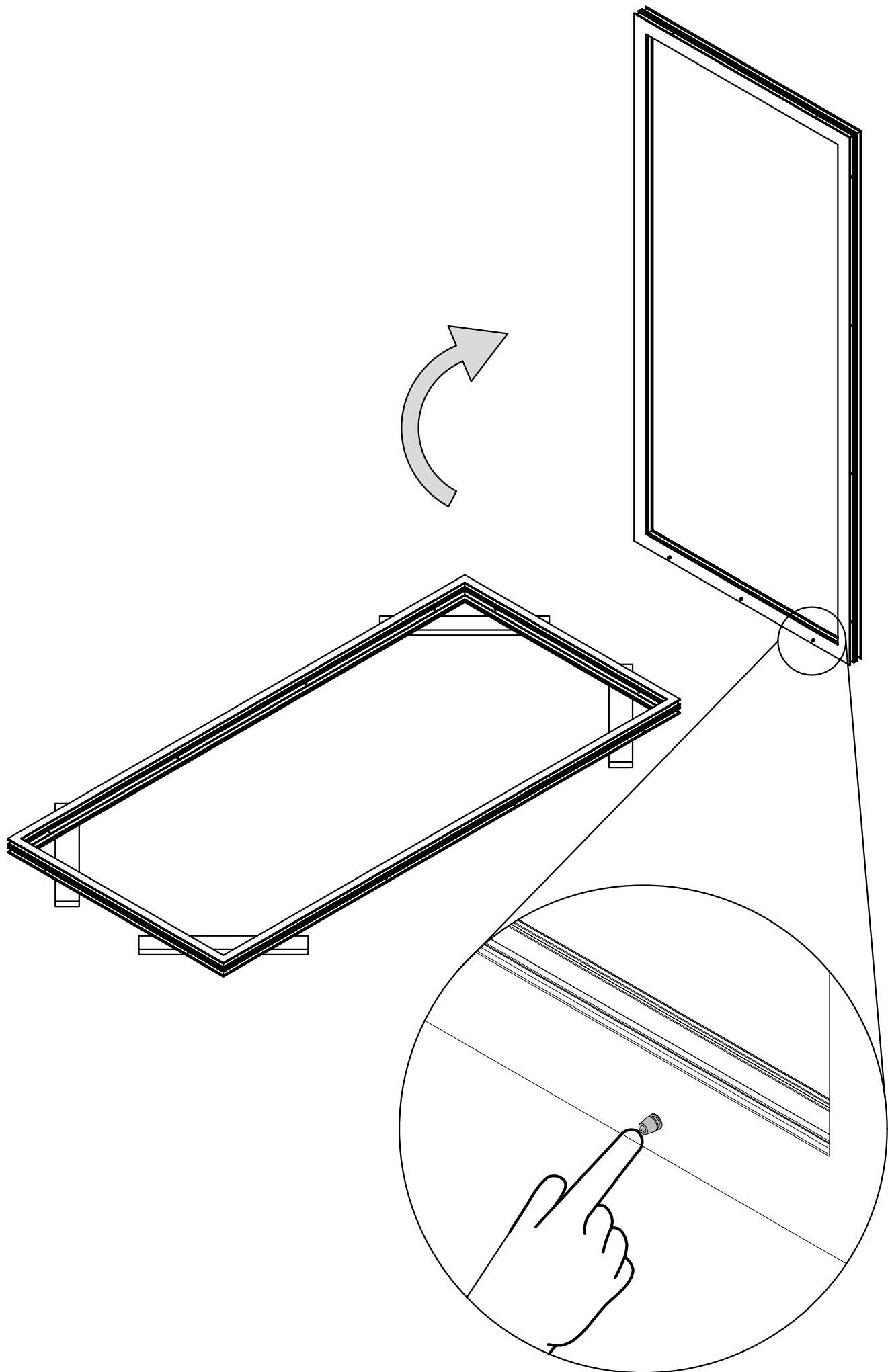
A51-4-7016 x1



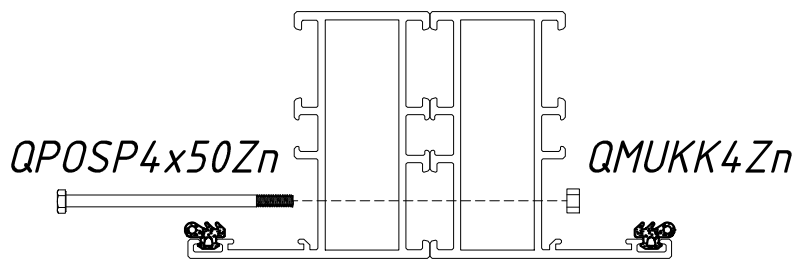
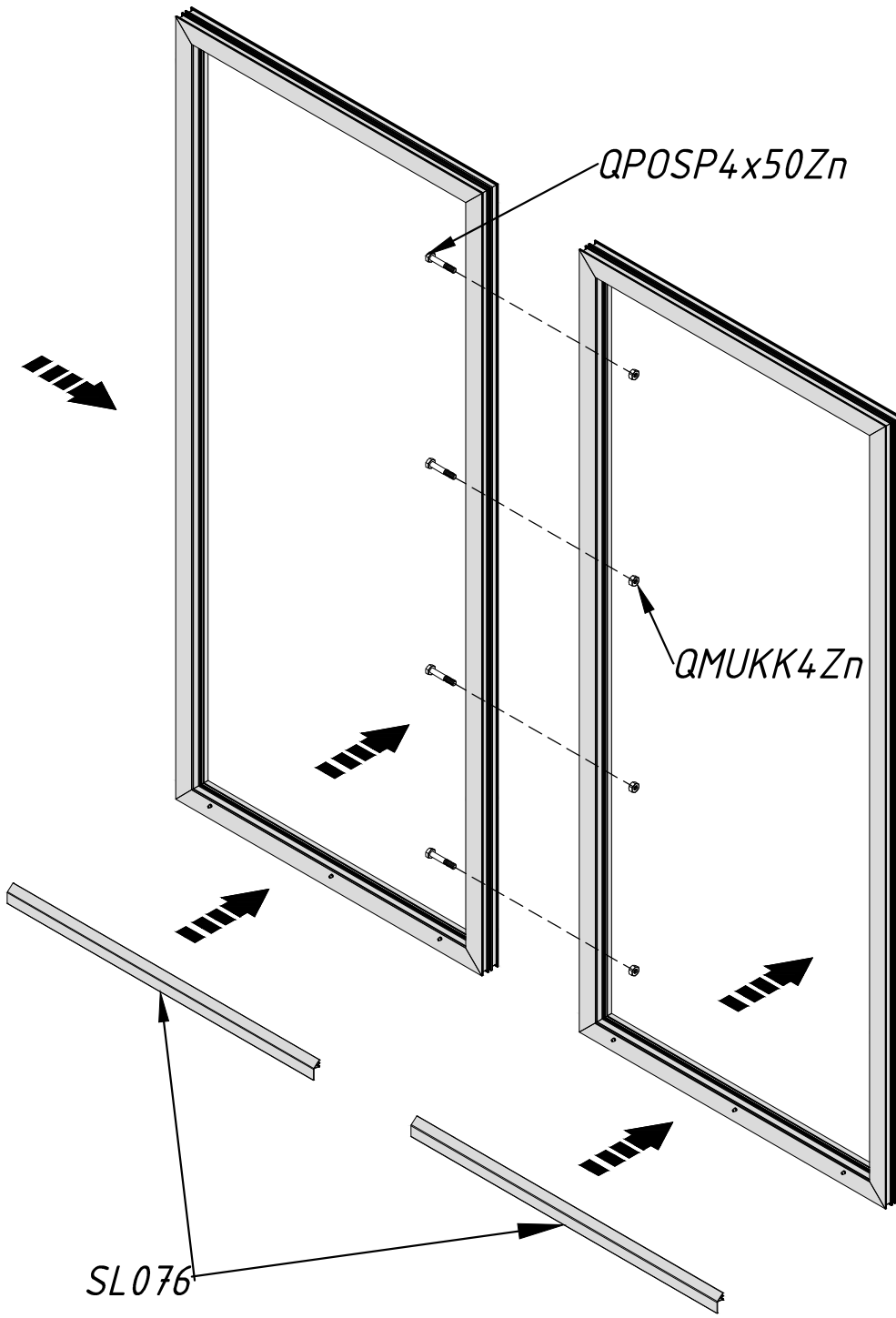
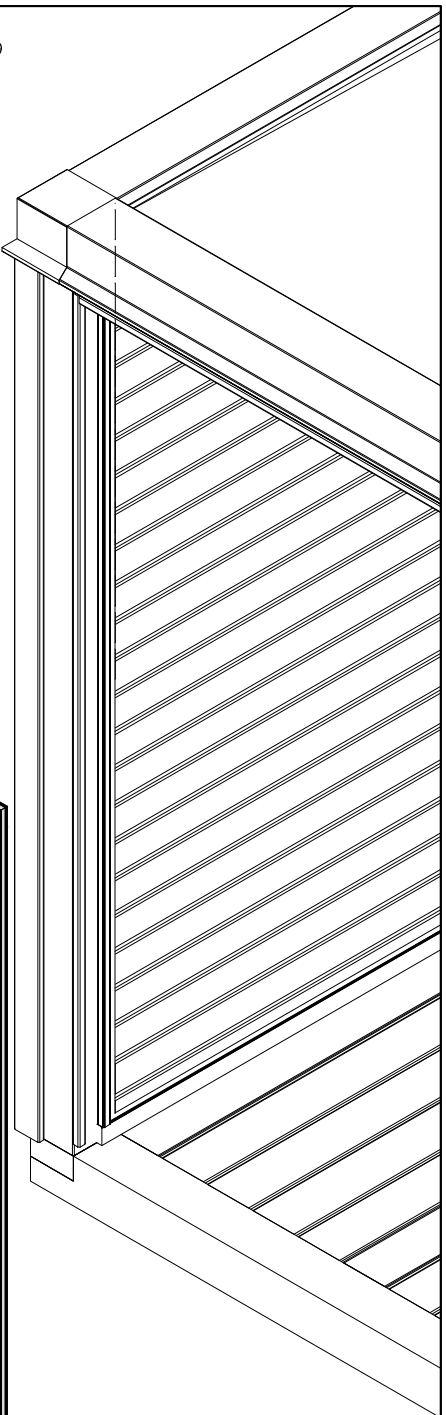
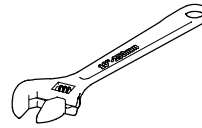






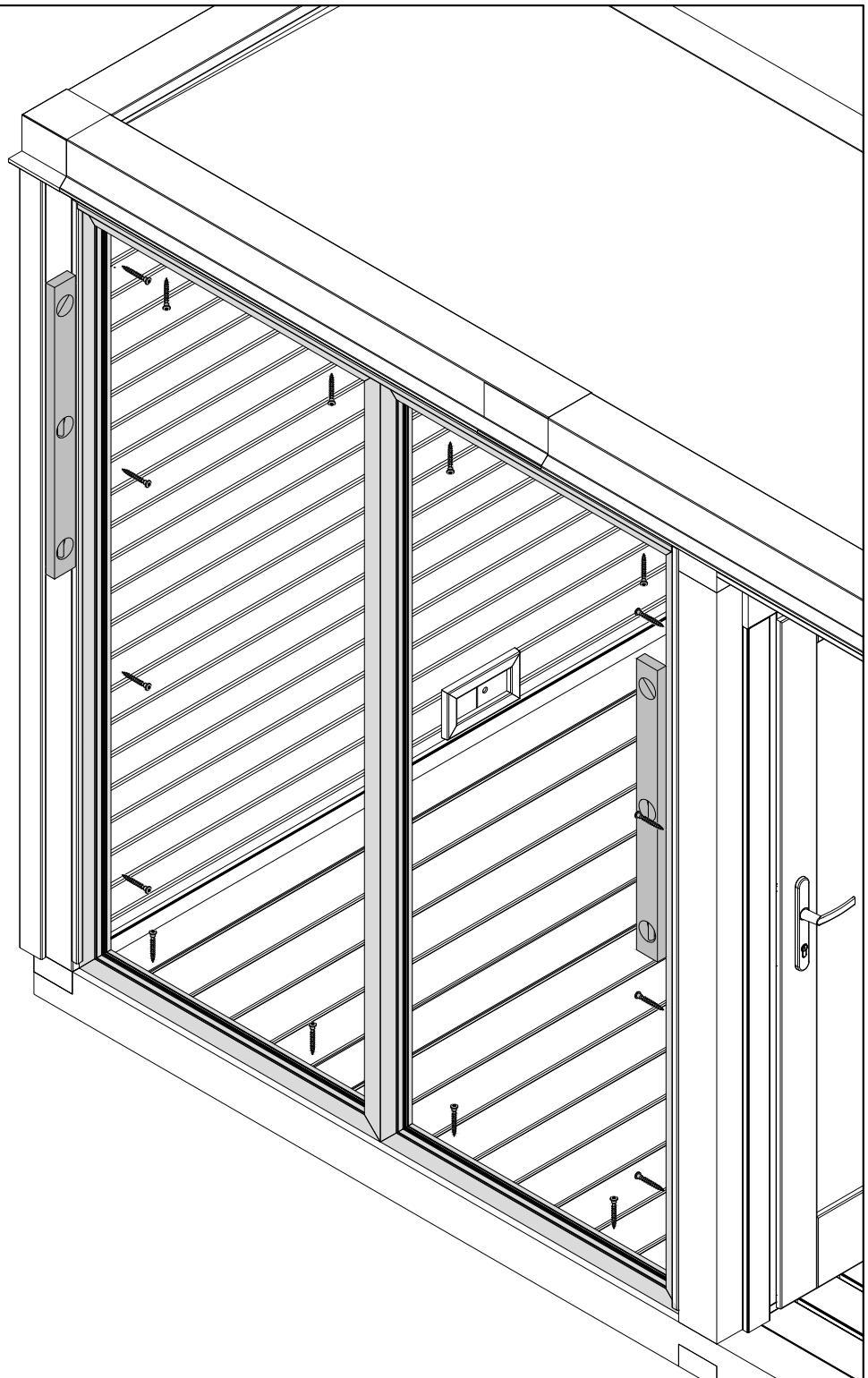
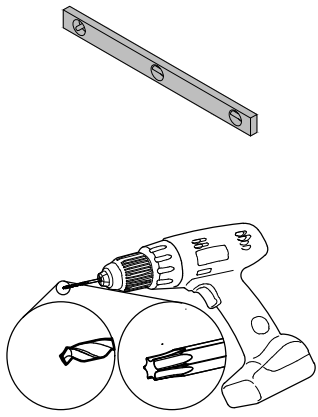


- A51-4-7016 x2
- QPOSP4x50Zn x4
- QMUKK4Zn x4
- SL076 x2



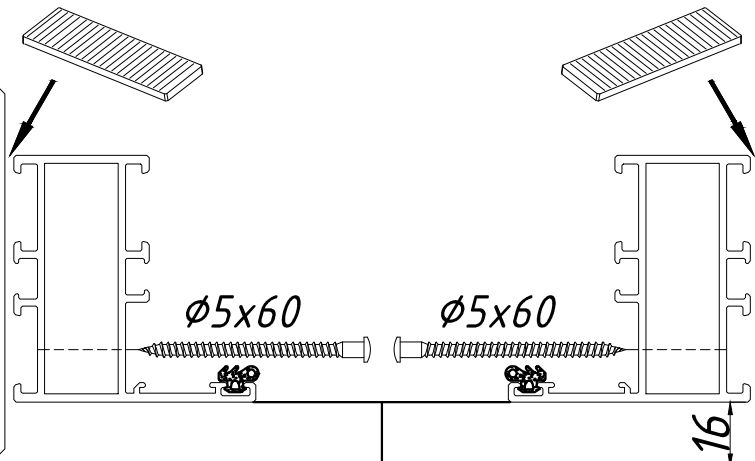
QKRYP5x60Zn
QPL20x100x2PET
QPL20x100x3PET

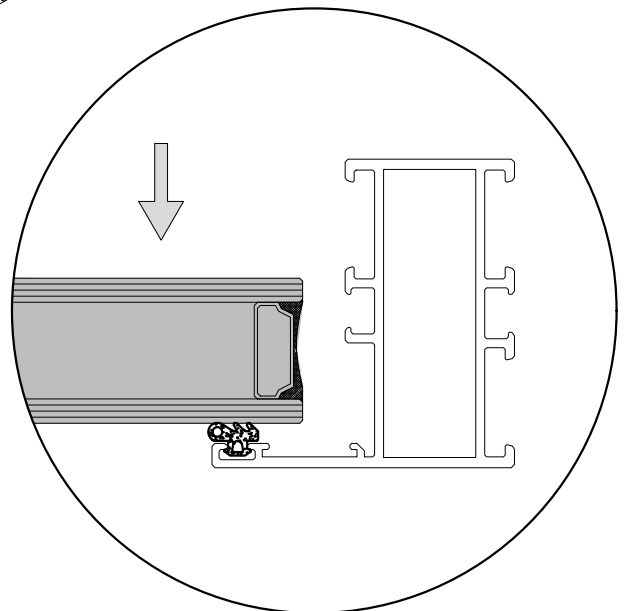
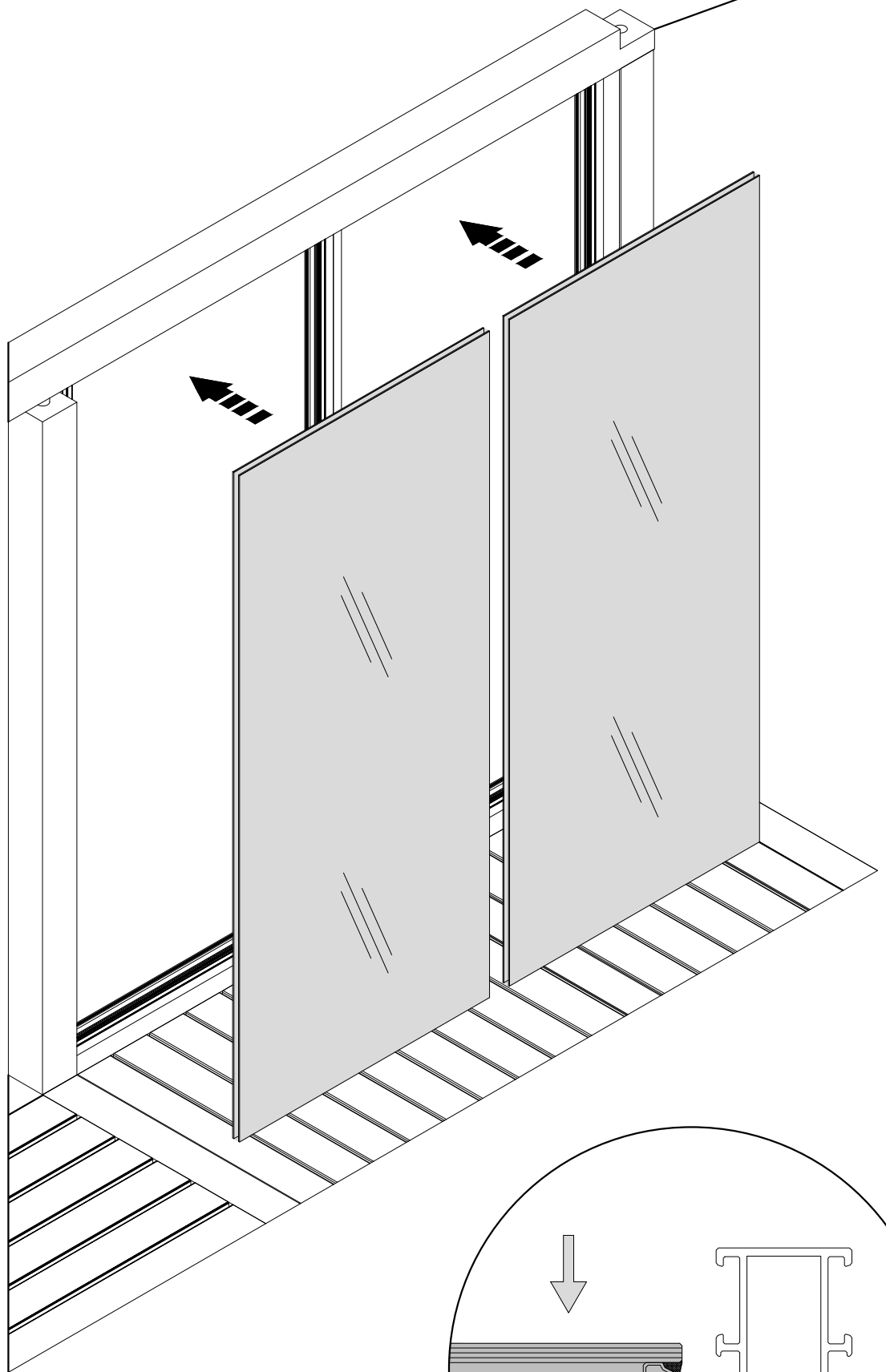
x16
x24
x24

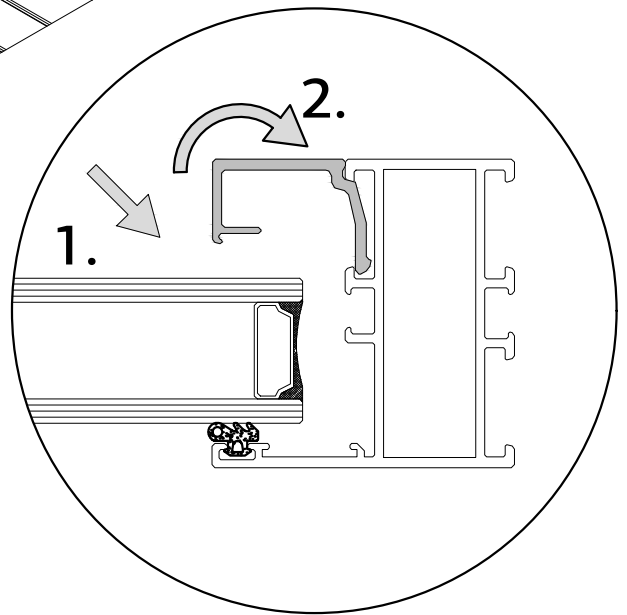
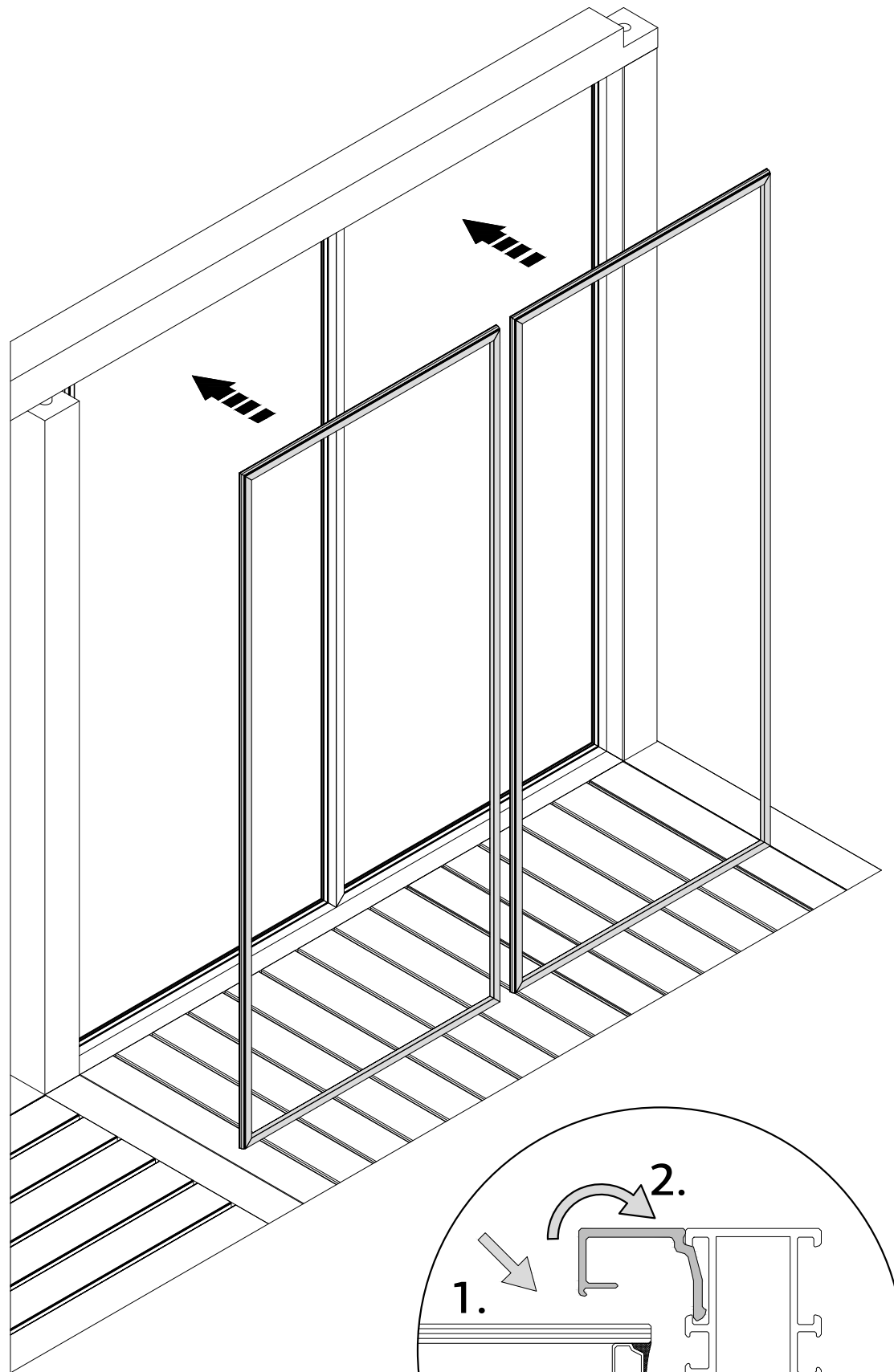


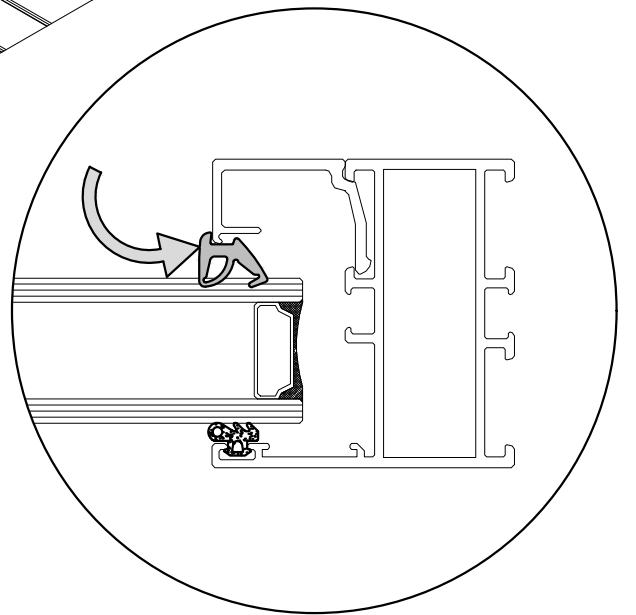
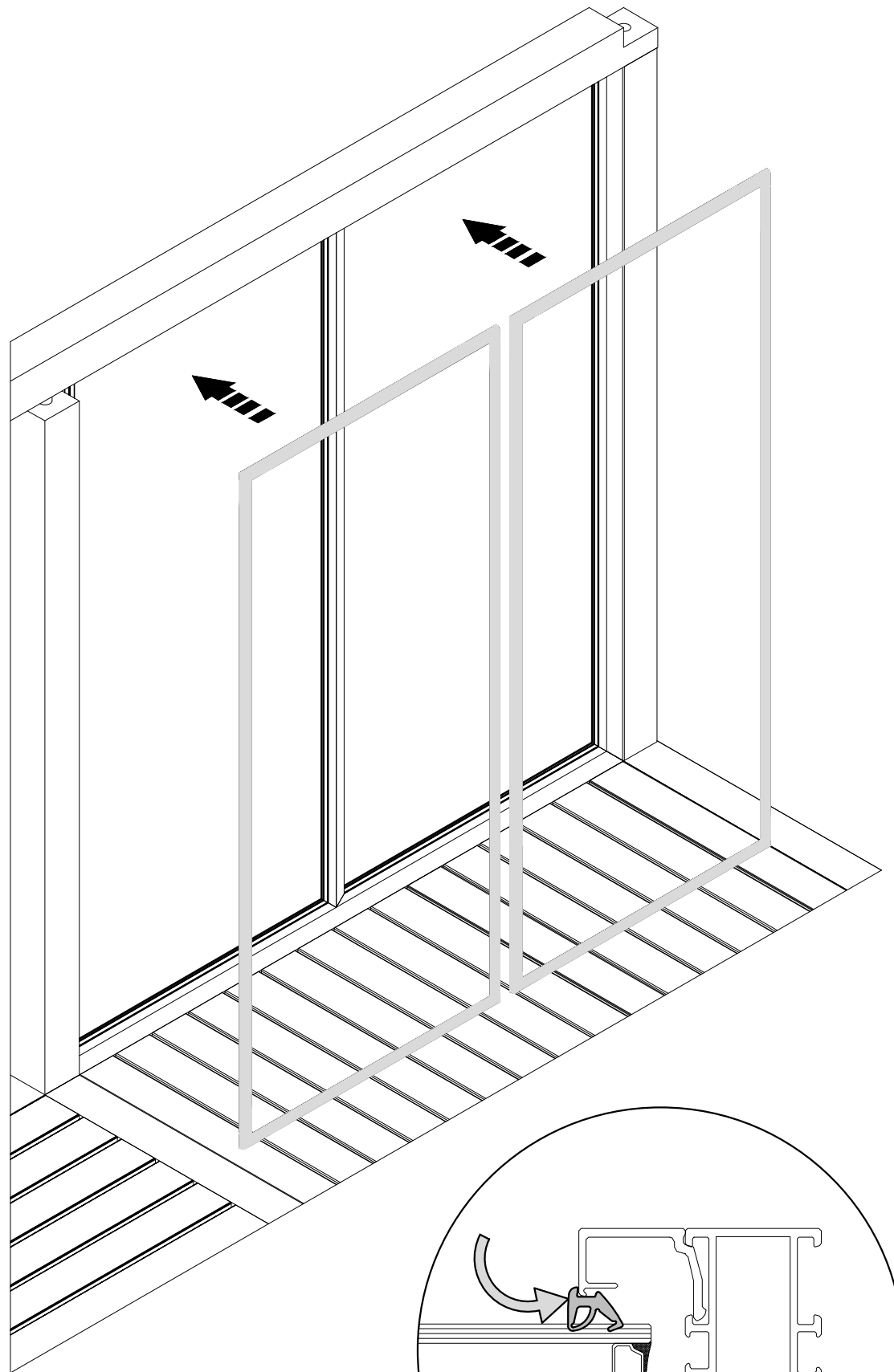
100x2PET QPL20x
100x3PET QPL20x

QPL20x 100x2PET
QPL20x 100x3PET



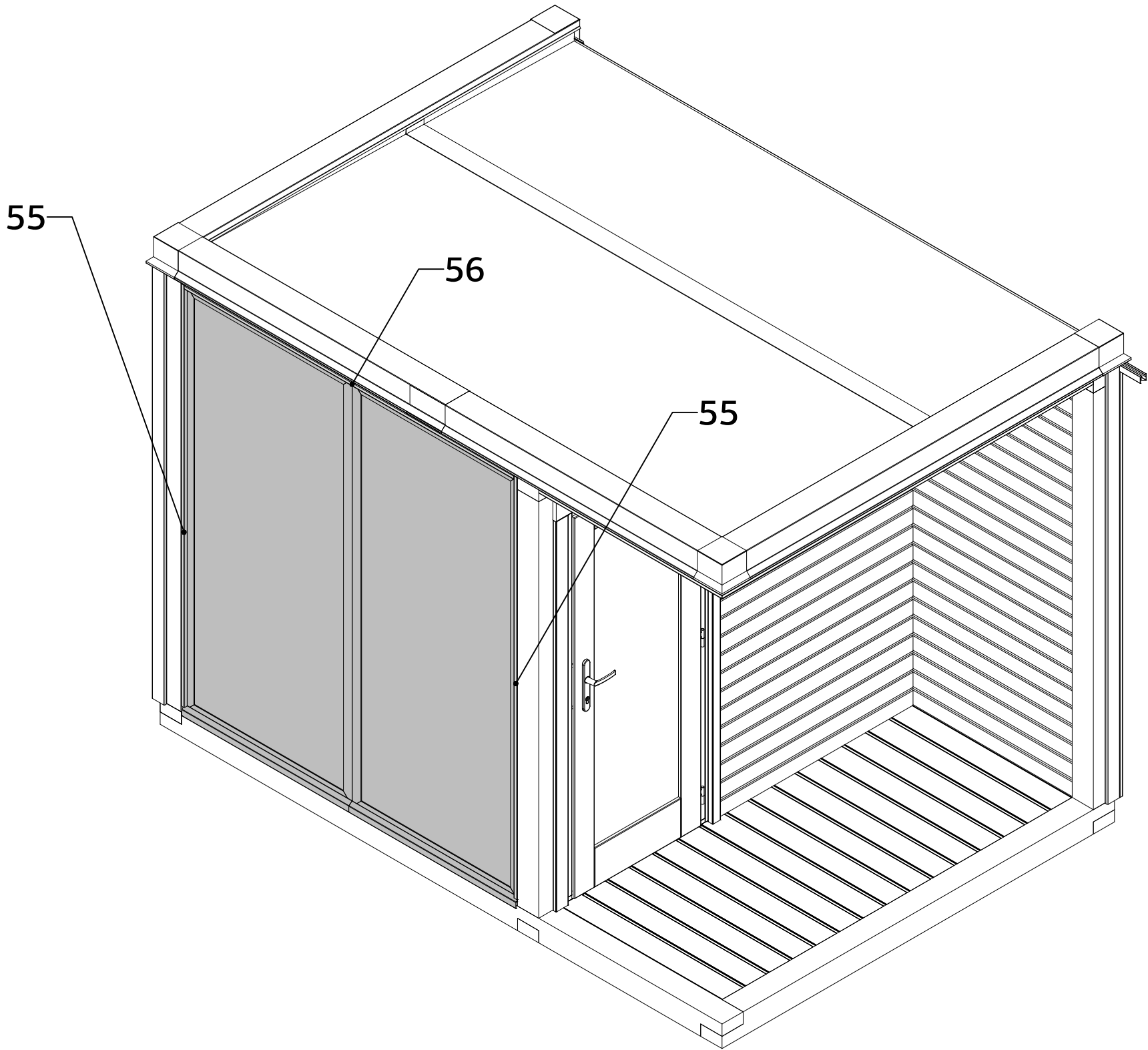






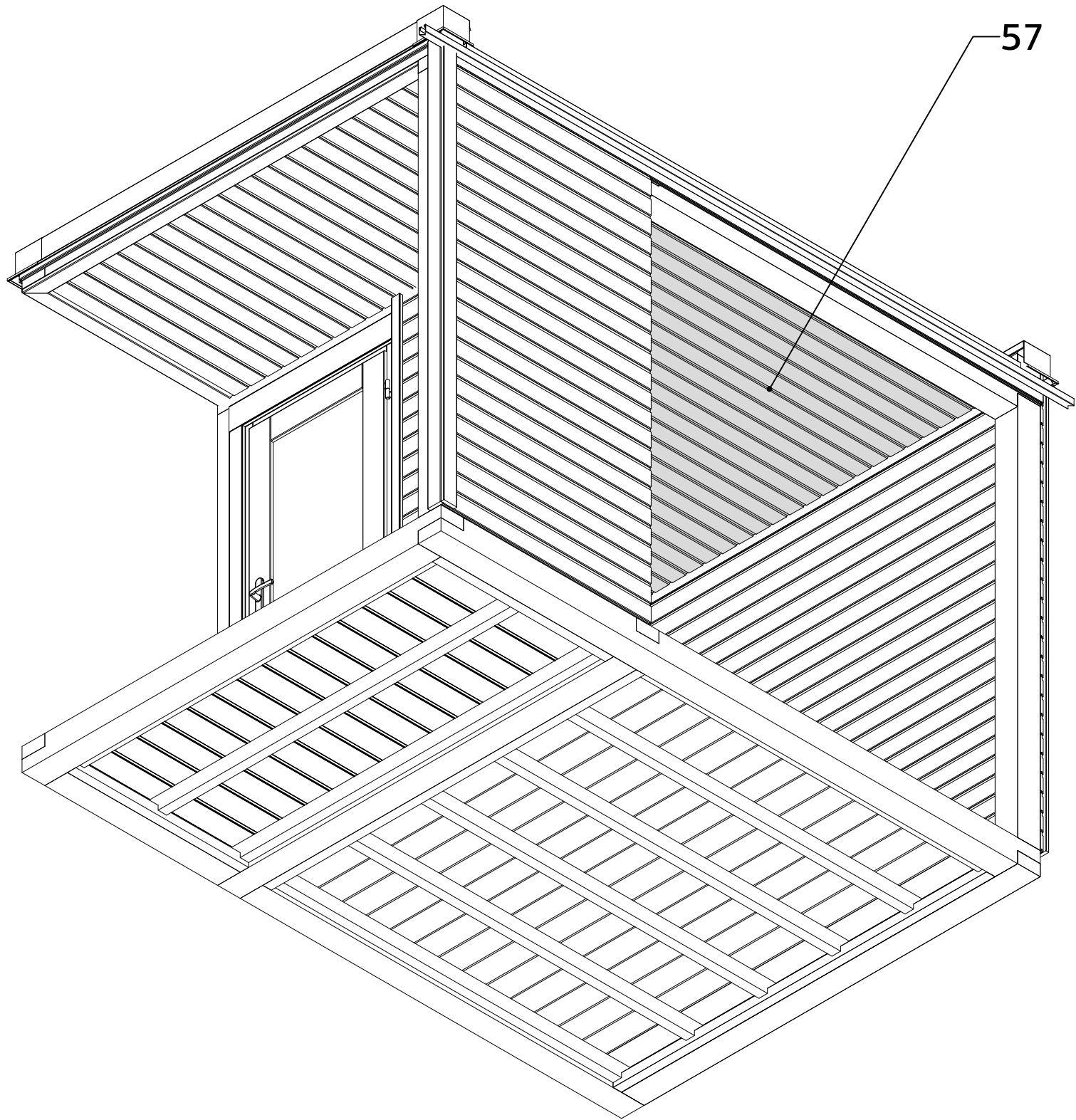
Pos.

- 55 2x
- 56 1x
- QNA2_2x50Zn 15x

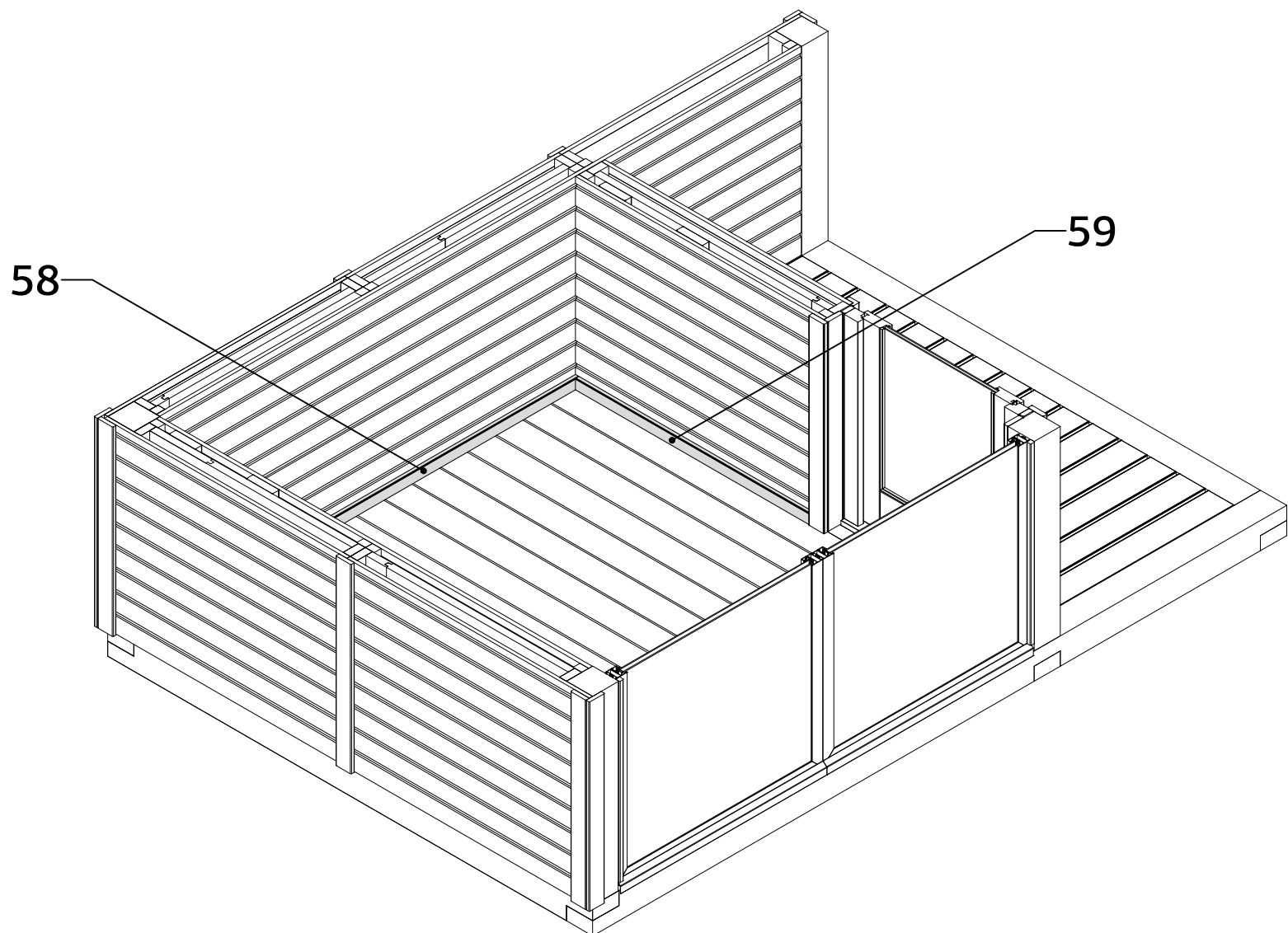
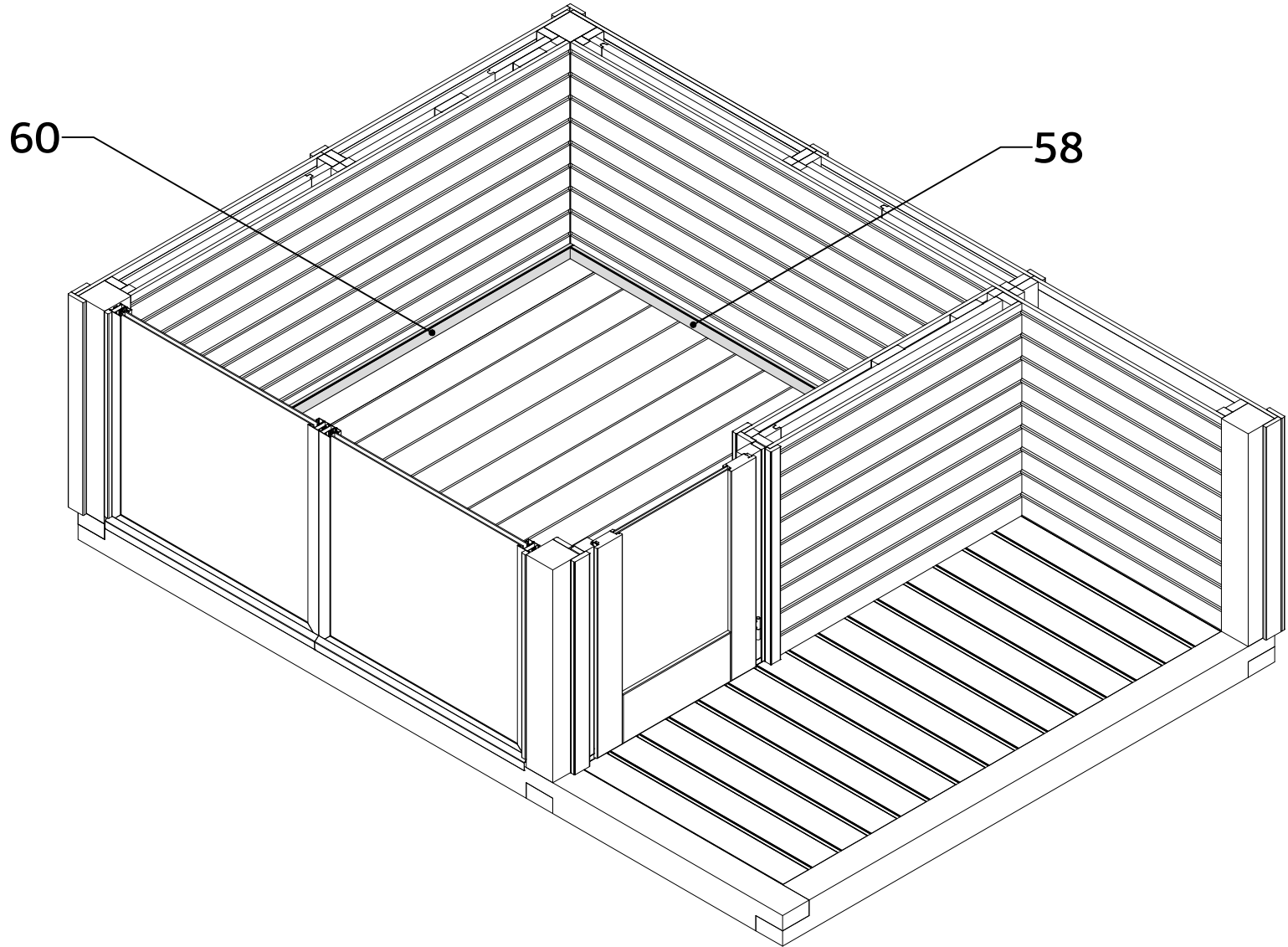


Pos.

- 57 23x
- QNA2_2x50Zn 184x

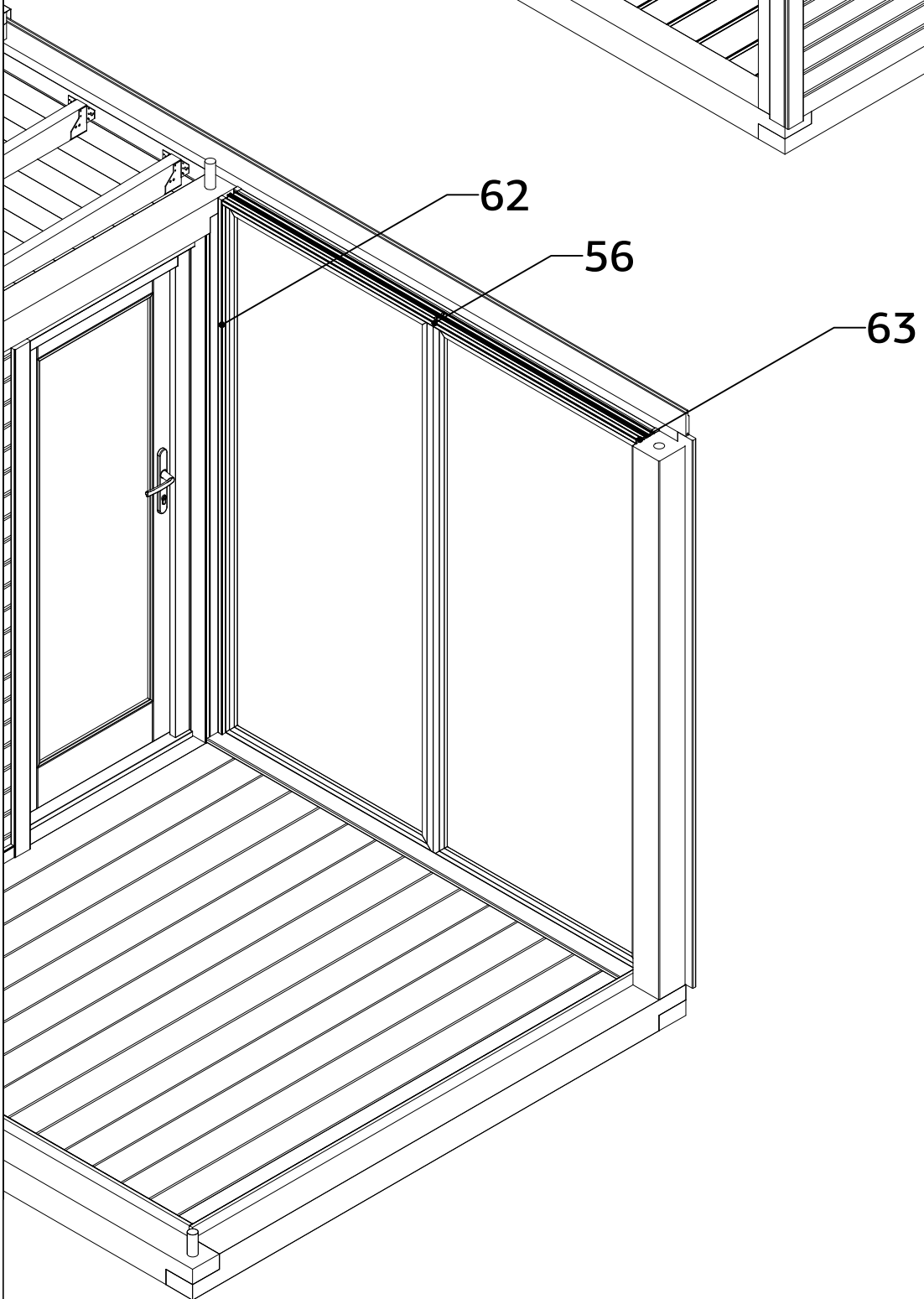
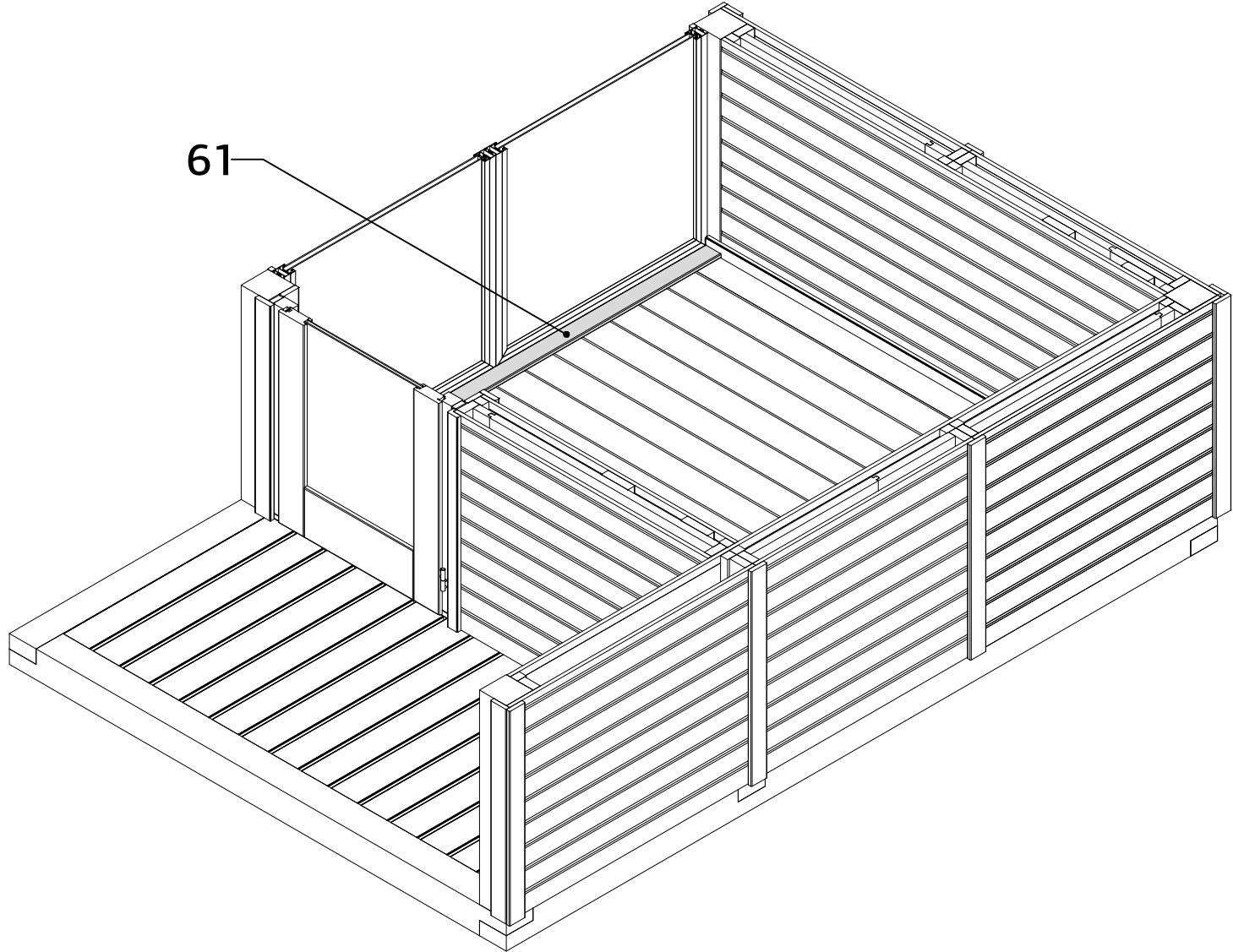


- 58 1x
- 59 1x
- 60 1x
- QNA2_2x50Zn 15x

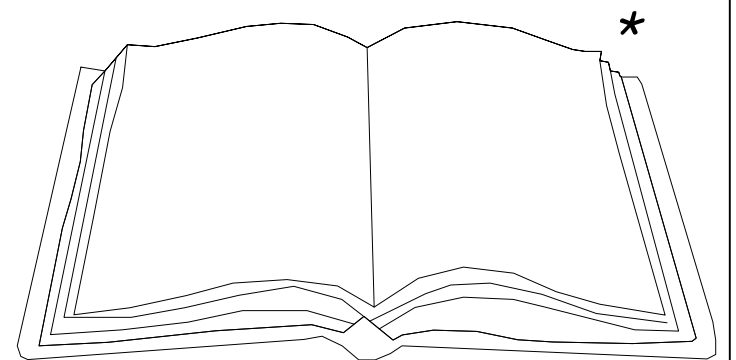
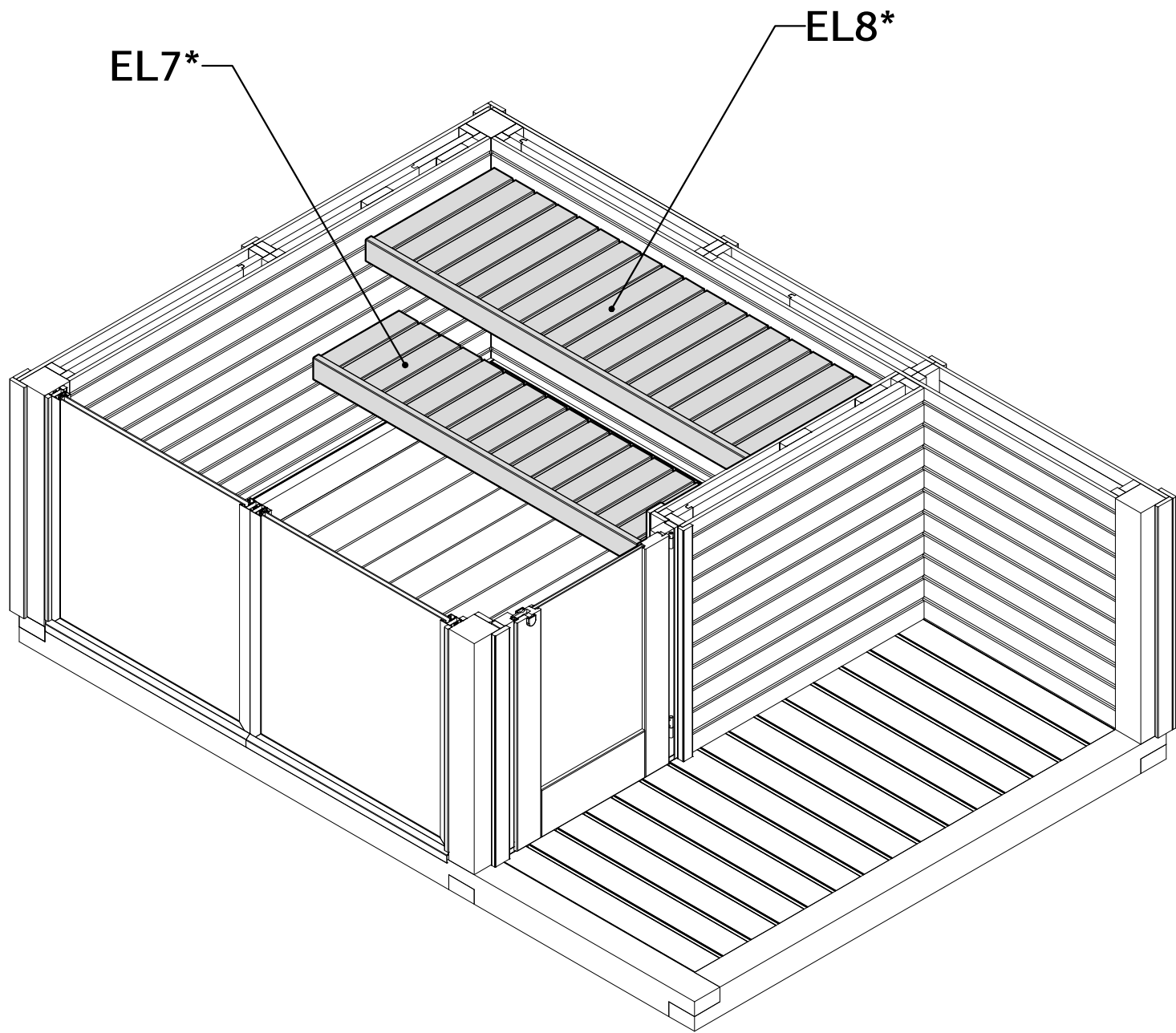


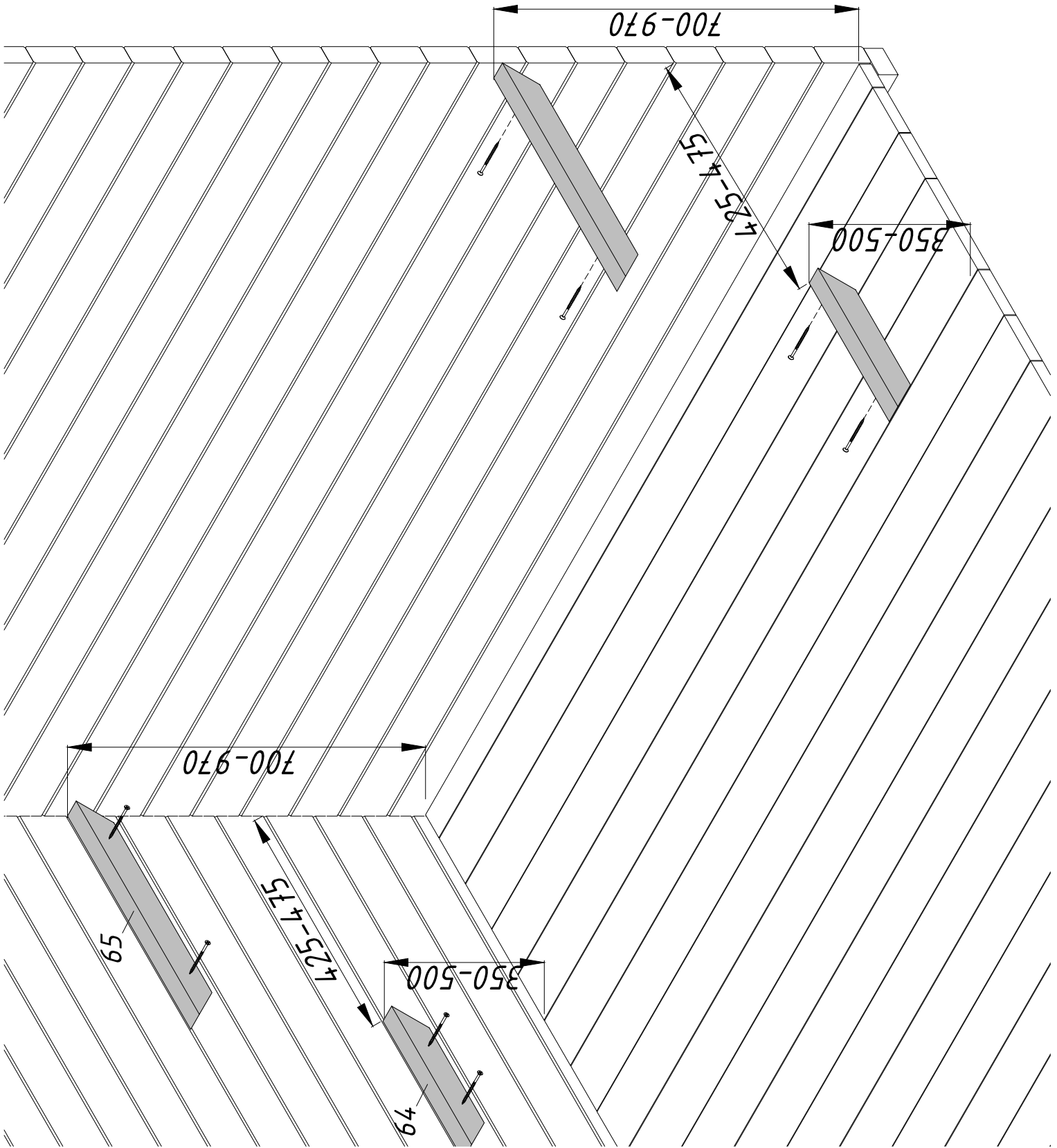
Pos.

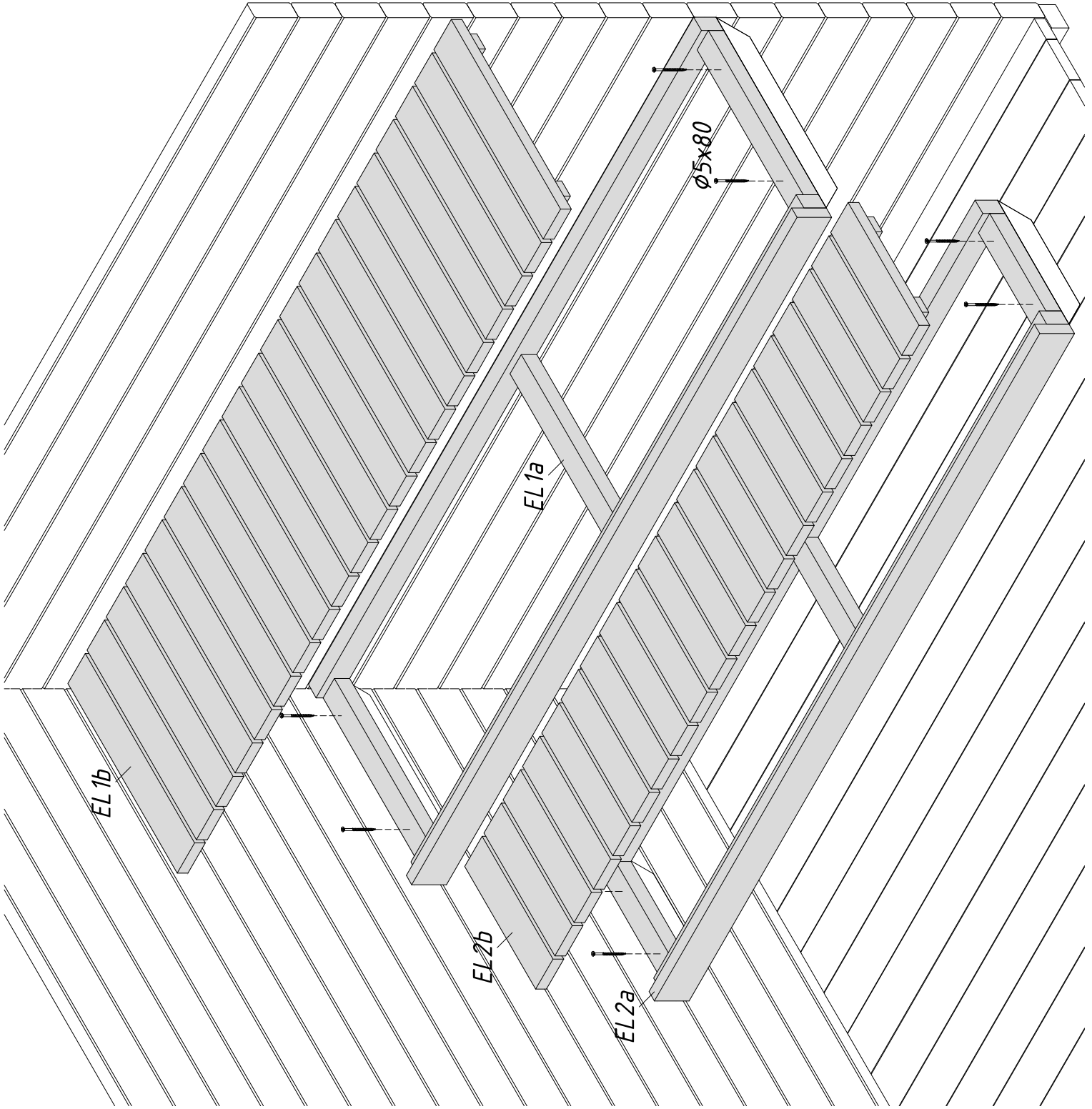
- 56 1x
- 62 1x
- 63 1x
- QNA2_2x50Zn 25x



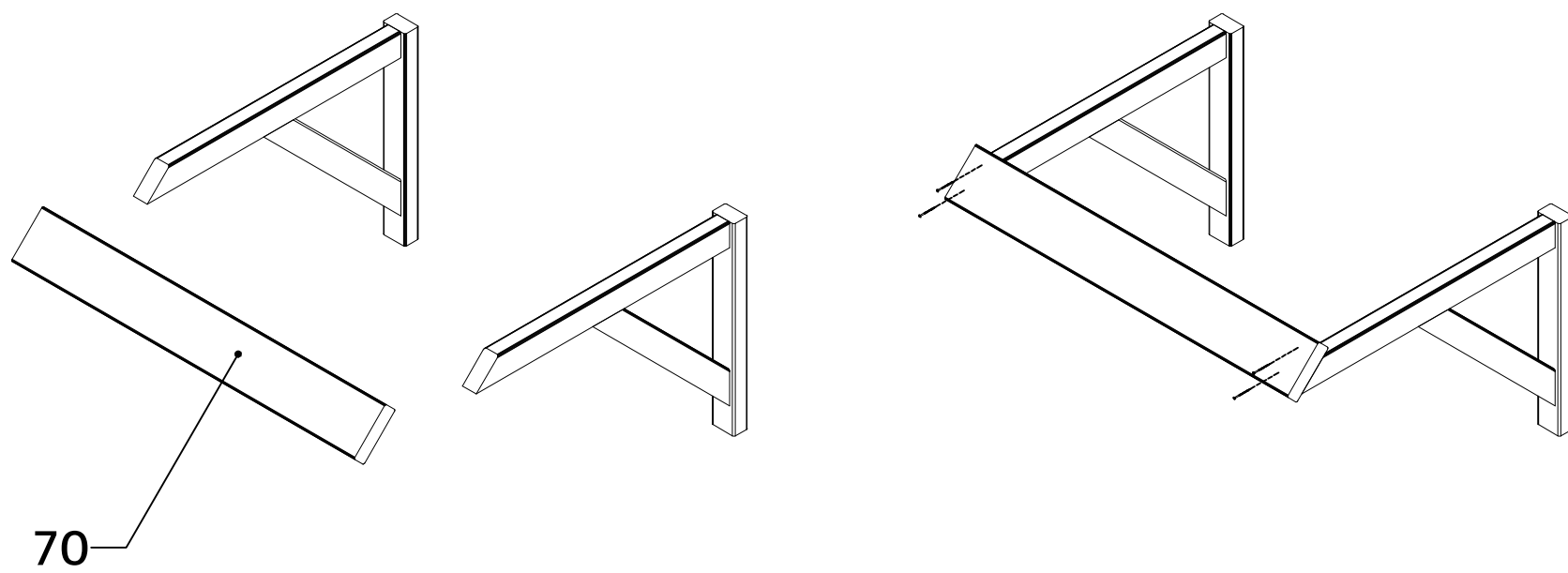
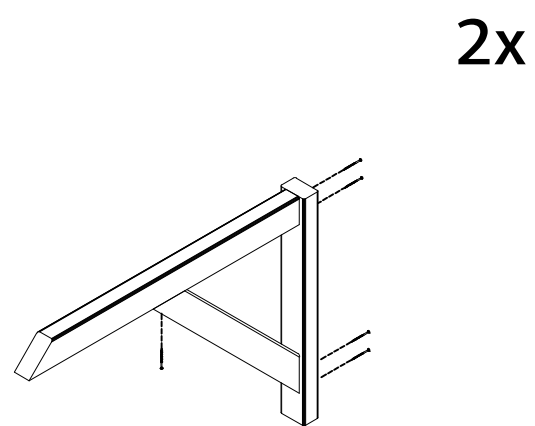
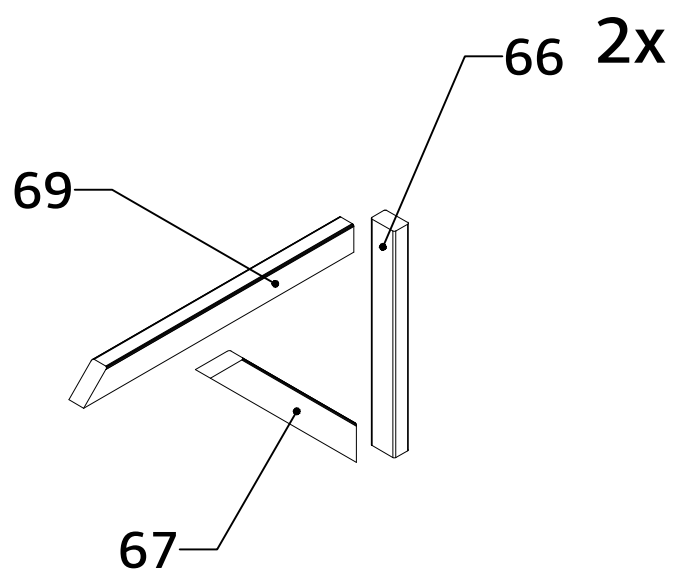
- EL7 1x
- EL8 1x
- 64 2x
- 65 2x
- QKRPP5x90ZnTX 8x



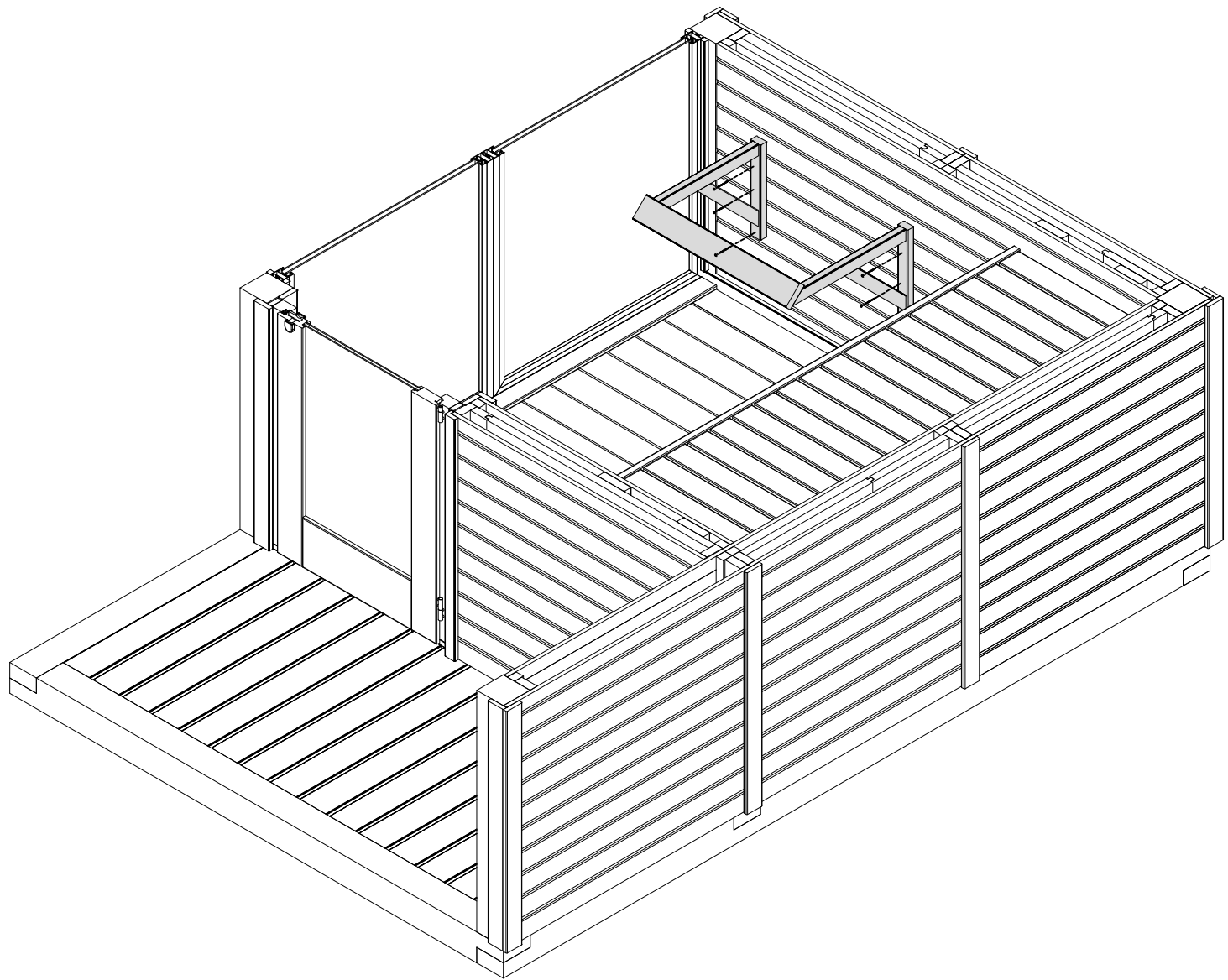




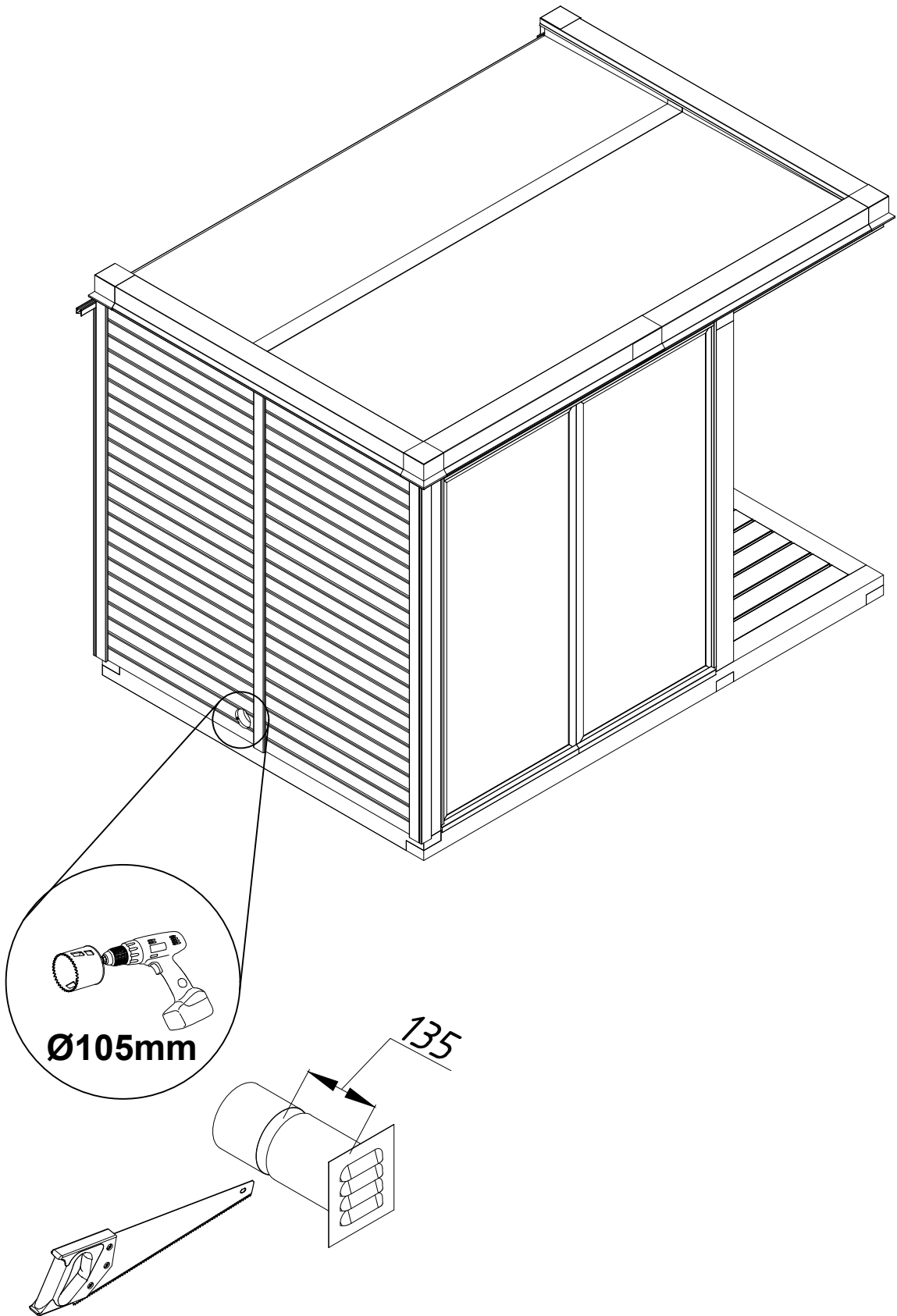
- 66 2x
- 67 2x
- 69 2x
- 70 1x
- QKRPP4x60Zn 14x



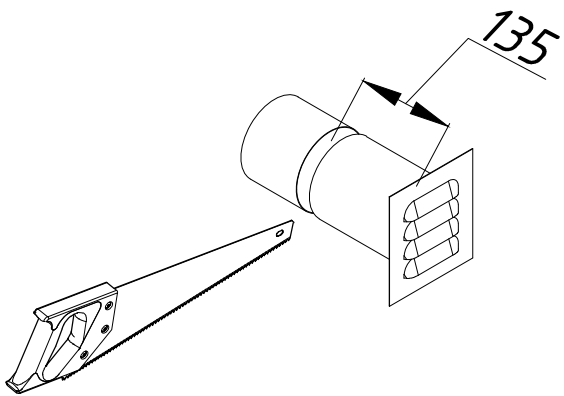
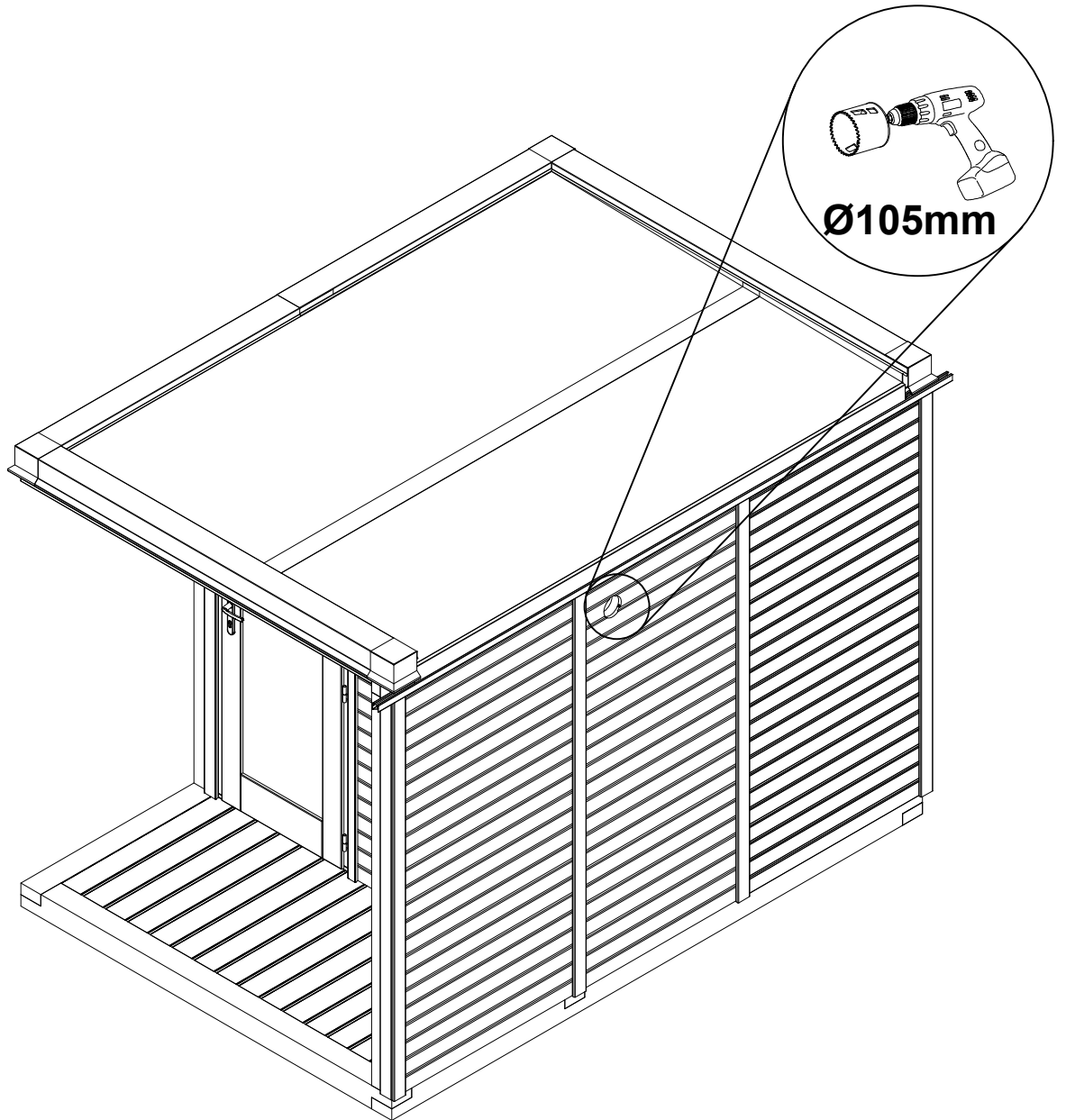
- QKRPP4x60Zn 6x



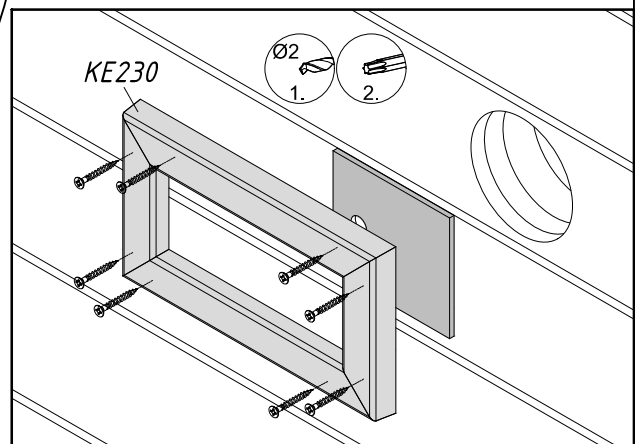
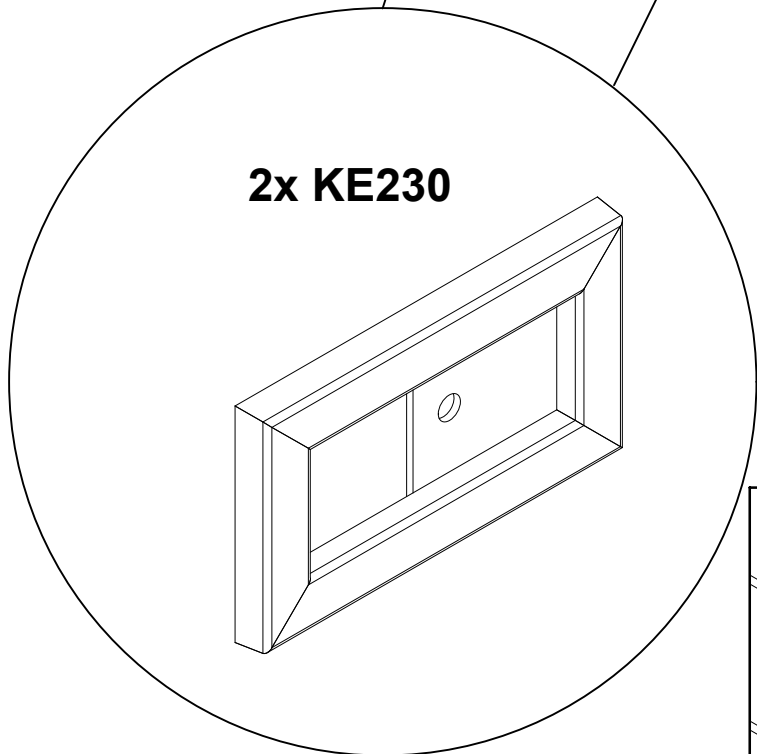
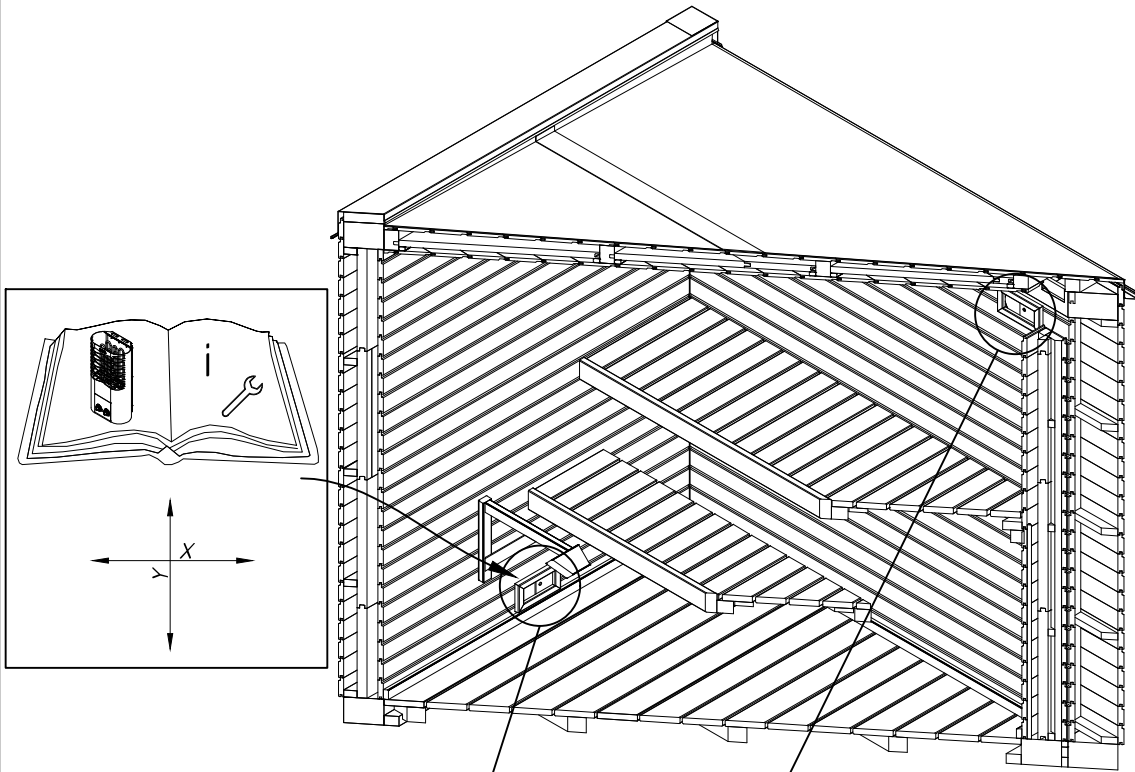
- QTU

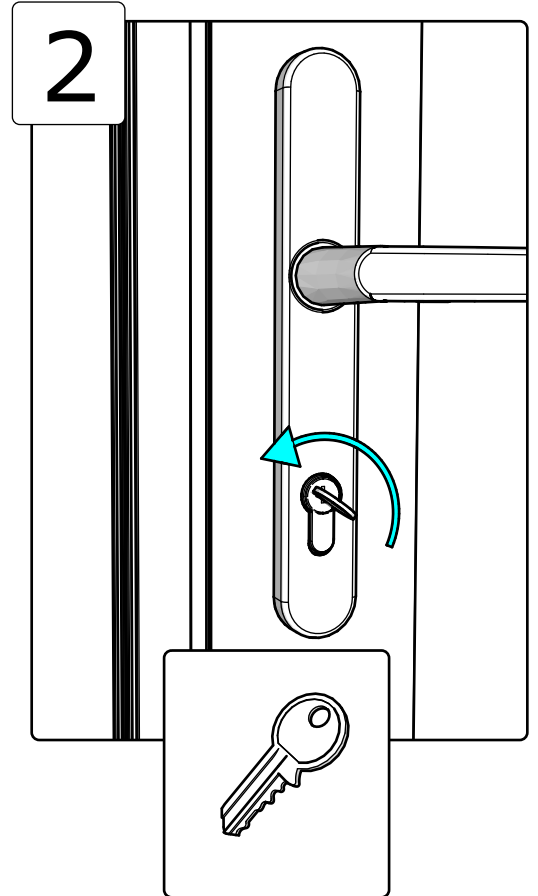
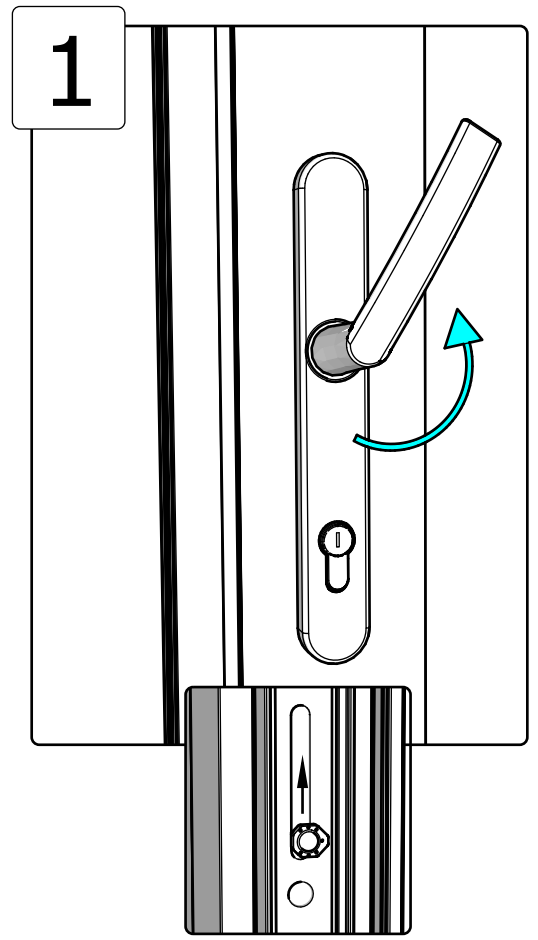
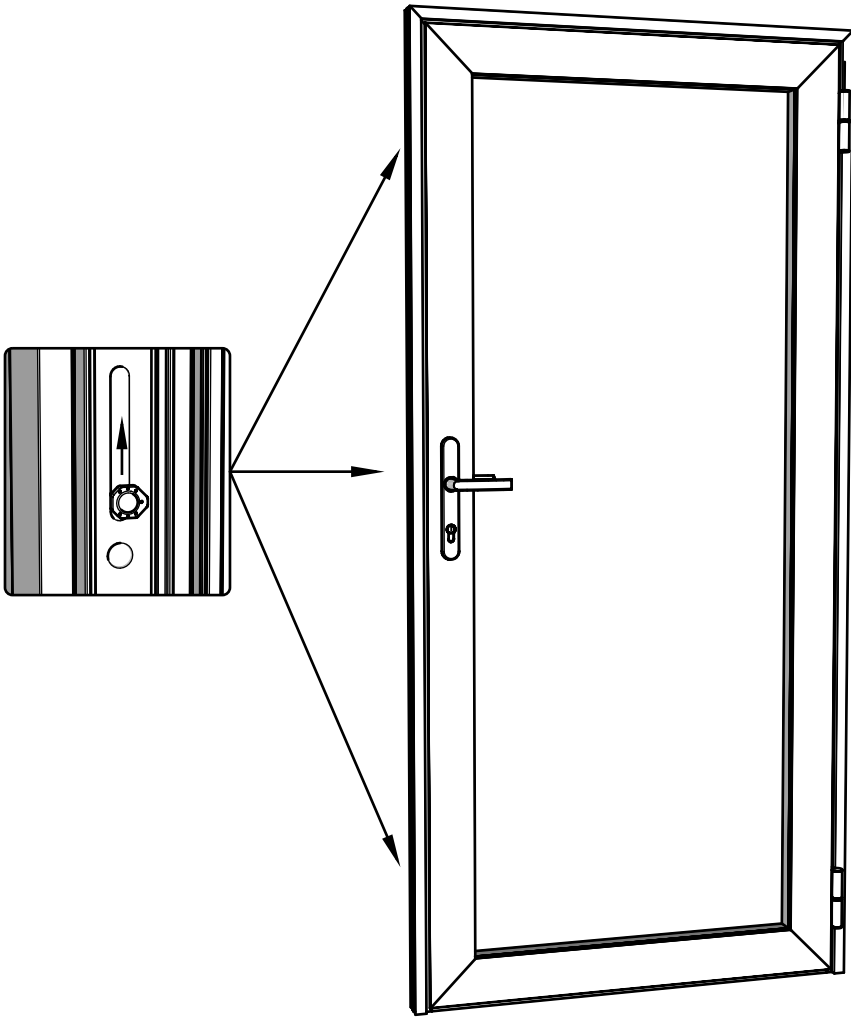


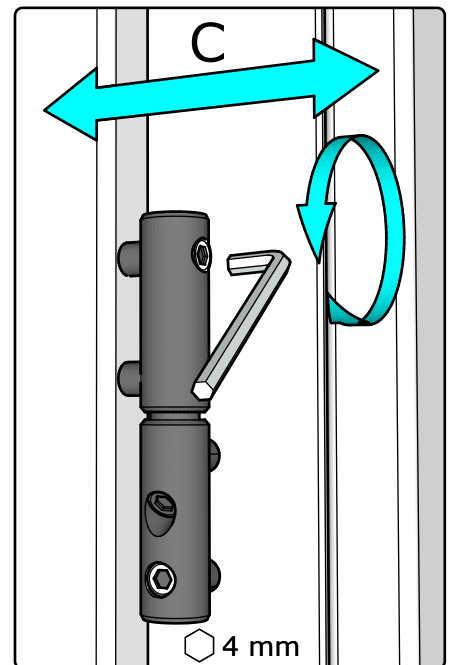
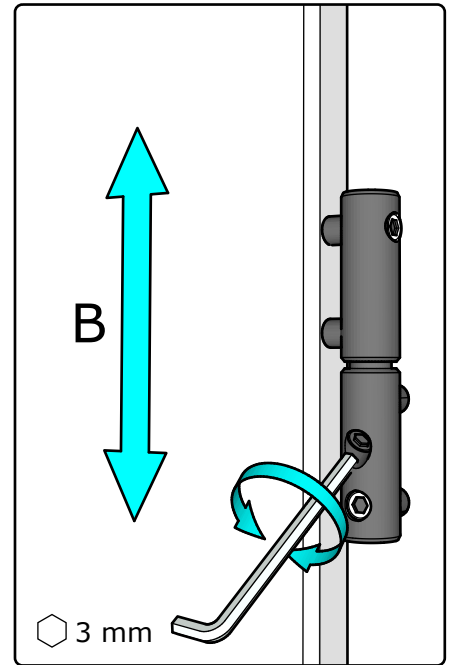
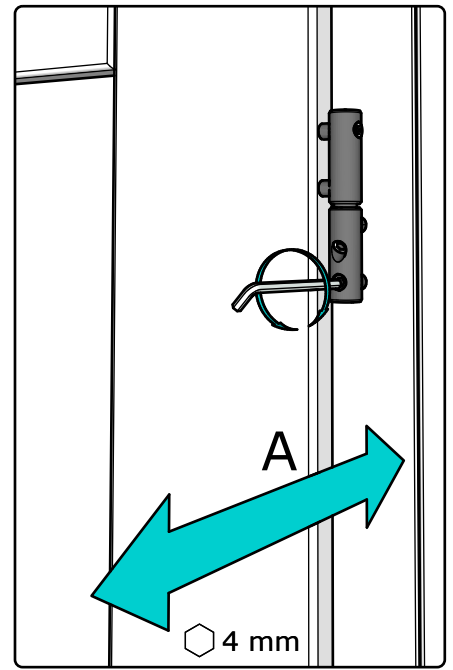
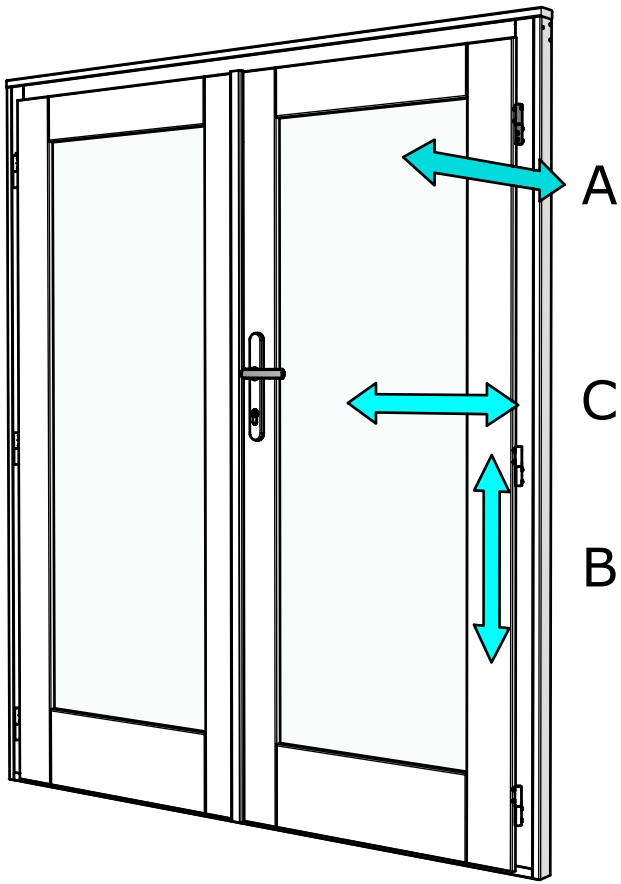
- QTU



- KR230 2x







EN

When choosing a heater, the steam room size requirements of the heater manufacturer must be followed. Make sure that the minimum required safety distances from the heater are ensured for the heater to be installed.

DE

Bei der Auswahl des Saunaofens sind die Größenangaben des Herstellers zu befolgen. Vergewissern Sie sich, dass die erforderlichen Sicherheitsabstände zum Ofen eingehalten werden.

FR

Lors du choix du poêle les exigences de sécurité du fabricant doivent être respectées. Lors de l'installation veillez à ce que les distances minimales tout autour du poêle soient conformes aux prescriptions communiquées.

ES

Al seleccionar una estufa, se deben considerar los requisitos del fabricante de la estufa para el tamaño del cuarto de vapor. Asegúrese de que con la estufa que va a instalar sea posible cumplir con las distancias mínimas de seguridad requeridas desde el cuerpo calefactor.

IT

Quando si sceglie una stufa per sauna, è necessario rispettare i requisiti dimensionali della sala vapore indicati dal produttore della stufa stessa. Assicurarsi che siano rispettate le distanze di sicurezza minime richieste per l'installazione della stufa.

NO

Ved valg av badstueovn, må produsenten av badstueovnens krav i forhold til rommets størrelse følges. Sørg for at alle minimum sikkerhetsavstander fra ovnen er ivaretatt for ovnen som skal installeres.

SE

När du väljer en kamin måste basturummets storlekskrav från kaminens tillverkare följas. Se till att minsta nödvändiga säkerhetsavstånd från värmaren är säkerställda för kaminen som ska installeras.

FI

Kiuasta valittaessa on noudatettava kiukaan valmistajan suosituksia saunan koosta. Varmista, että kiuasta asennettaessa noudatetaan kiukaan vähimmäisturvaetäisyyksiä.

DK

Når du vælger en ovn, skal du sørge for, at de specifikationer, som producenten har angivet for saunarummet, er opfyldt. Sørg for, at minimumssikkerhedsafstandene fra ovnen er til stede, så ovnen kan installeres.

NL

Bij de keuze van de verwarmers moeten de eisen die de fabrikant van de verwarmers aan de grootte van de stoomkamer stelt, worden opgevolgd. Zorg er bij de installatie van de heater voor dat de vereiste veiligheidsafstand tot de heater in acht wordt genomen.

PT

Ao escolher um aquecedor, devem ser seguidos os requisitos do fabricante do aquecedor relativamente ao tamanho da cabine. Certifique-se de que as distâncias de segurança mínimas exigidas para a instalação do aquecedor estão garantidas.

CZ

Při výběru kamen je třeba dodržet požadavky výrobce kamen na velikost sauny. Při instalaci kamen se ujistěte, že prostor umožňuje dodržet minimální požadované bezpečnostní vzdálenosti.

PL

Przy wyborze generatora pary należy przestrzegać wymagań producenta dotyczących wymiarów łaźni parowej. Przed montażem generatora, należy upewnić się, że minimalne bezpieczne odległości od generatora pary są zachowane.

LT

Renkantis šildytuvą, reikia vadovautis šildytuvo gamintojo keliamais garinės pirties dydžio reikalavimais. Pasirūpinkite, kad montuojant šildytuvą būtų paisoma minimalių reikalingų saugių atstumų nuo šildytuvo.

LV

Izvēloties krāsni, ir jāievēro krāsns ražotāja prasības attiecībā uz pērtuves izmēru. Uzstādot krāsni, nodrošiniet, lai tiktu ievērots minimālais drošības attālums ap to.

RU

При выборе печи необходимо руководствоваться требованиями производителя печи к размерам парной. При установке печи должны быть соблюдены минимально необходимые безопасные расстояния вокруг нее.

ET

Kerise valikul tuleb lähtuda kerisetootja nõuetest leiliruumi suurusele. Veenduge, et paigaldatava kerise puhul on võimalik tagada minimaalsed nõutud ohutuskaugused küttekehast.