

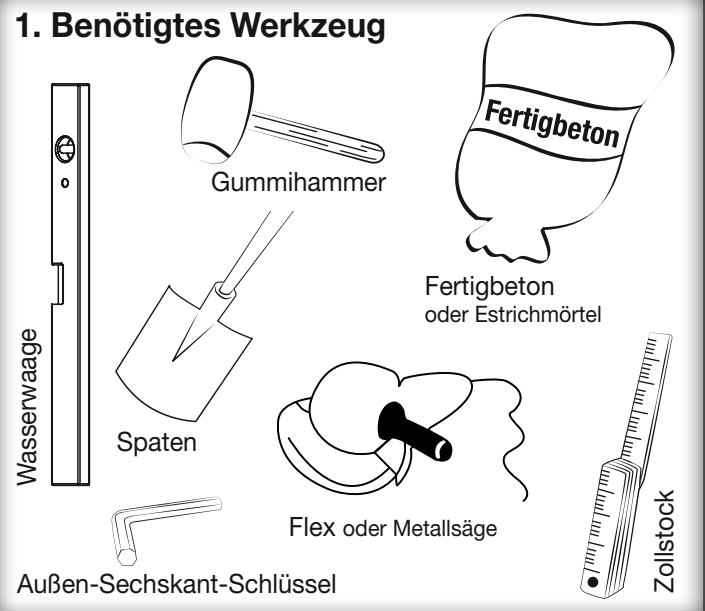
MONTAGE ANLEITUNG

Gabionen-Systeme

- ▶ Gabionen-System SAPHIR
- ▶ Gabionen-System Doppelpfosten

**BEI RÜCKFRAGEN ZUR
MONTAGE MELDEN SIE
SICH BITTE BEI IHREM
HÄNDLER.**

1. Benötigtes Werkzeug

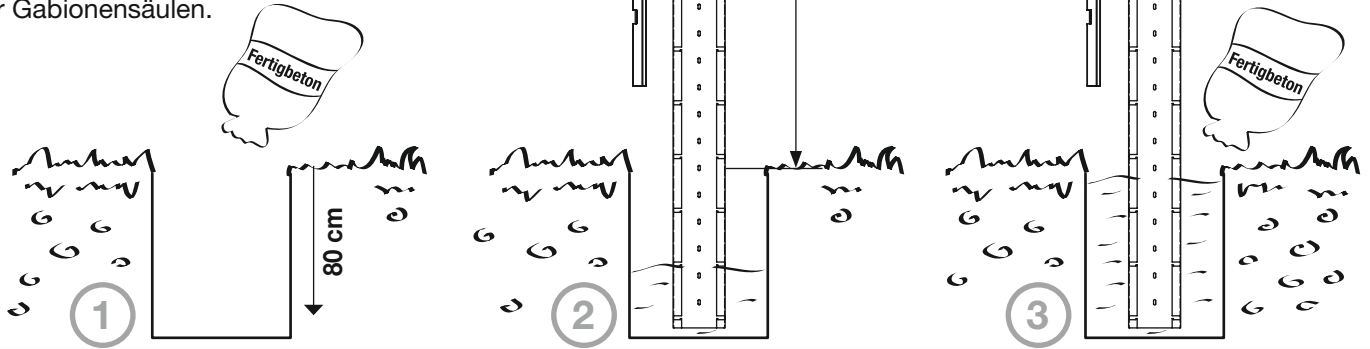


2a. Fundamente für SAPHIR erstellen

Abstand Mitte Löcher
= 1x Gittermattenlänge + 20 mm

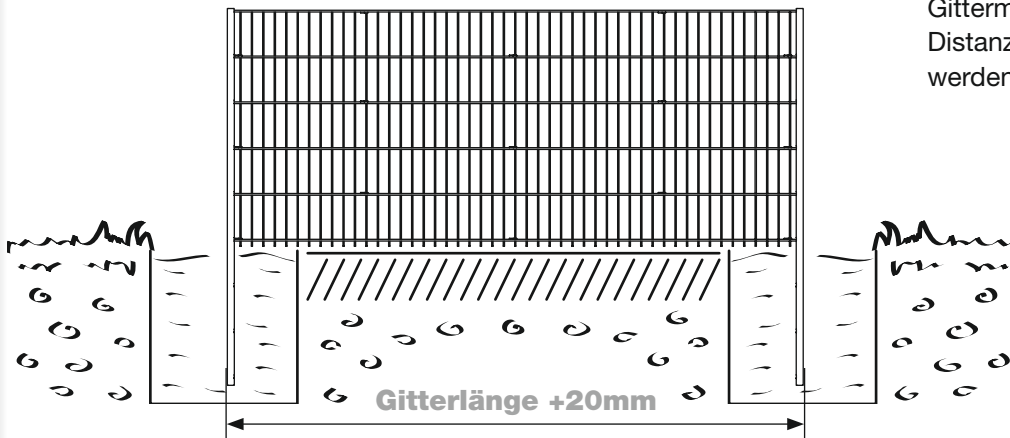
Höhe = Gittermatte + 35 mm

Größe der Fundamente ist abhängig von der Höhe der Gabionensäulen.



2b. Fundamente für SAPHIR erstellen

Nach der Montage der Gittermatten müssen die Distanzhalter eingebracht werden. Siehe Schritt 4.

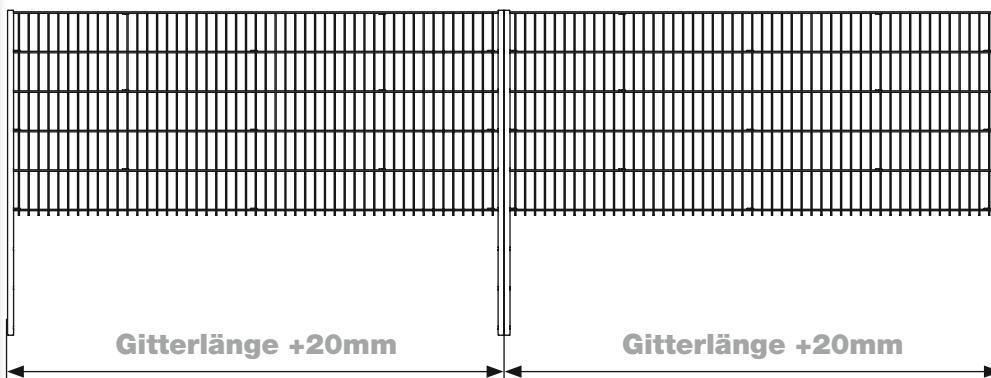


Der Boden zwischen den Gabionenpfosten muss aus technischen Gründen verdichtet sein.

WICHTIG: Korrekter Pfostenabstand



2c. Gabione erweitern



2d. Fertigstellung

Beton ausreichend abtrocknen lassen (ca. 3-7 Tage je nach Fundamentgröße und Witterung).

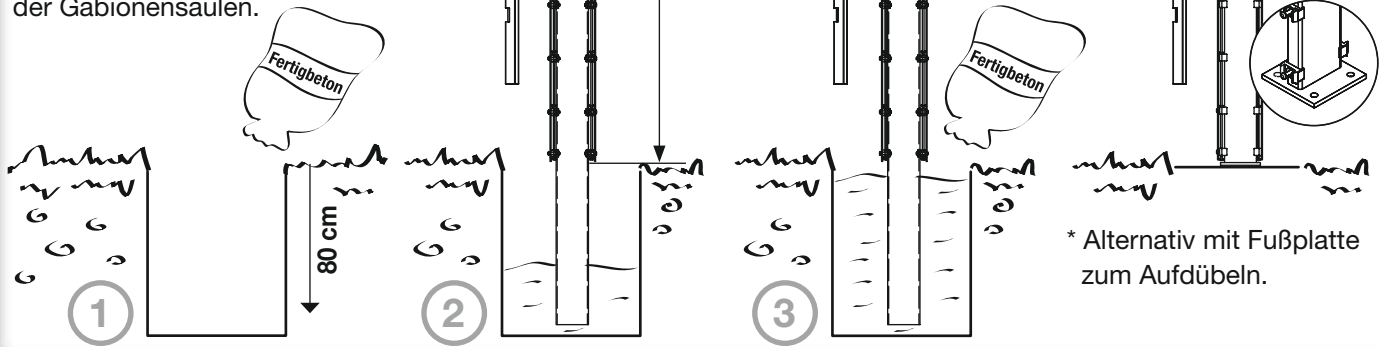
Abstandshalter einsetzen (s. Skizze 4) und anschließend Gabione mit Steinen befüllen (Maschenweite 50x200 mm Körnunggröße ≥ 50 mm)

3a. Fundamente für Doppelpfosten erstellen

Abstand Mitte Löcher
= 1x Gittermattenlänge + 10 mm

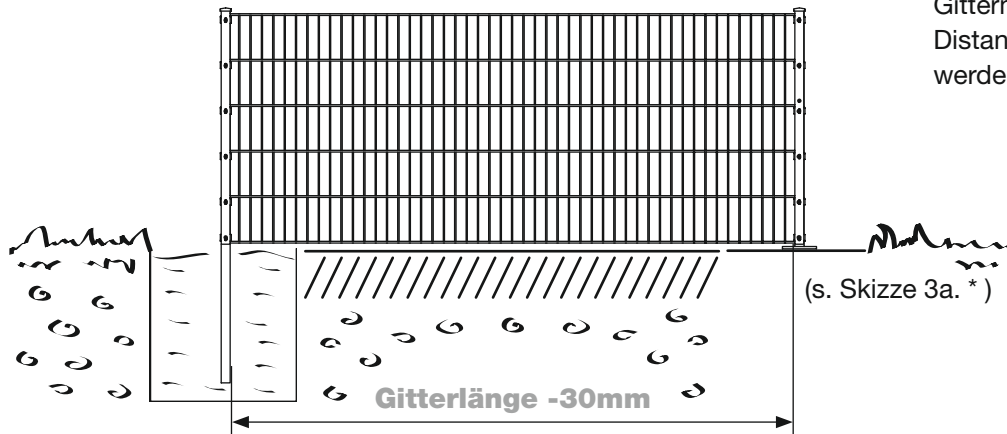
Höhe = Gittermatte + 35 mm

Größe der Fundamente ist abhängig von der Höhe der Gabionensäulen.



3b. Fundamente für Doppelpfosten erstellen

Nach der Montage der Gittermatten müssen die Distanzhalter eingebracht werden. Siehe Schritt 4.



Der Boden zwischen den Gabionenpfosten muss aus technischen Gründen verdichtet sein.

WICHTIG: Korrekter Pfostenabstand



3c. Montage Doppelpfosten

Die Gittermatte wird auf die Klemmelemente des Doppelpfostens gelegt. Anschließend wird die Matte mithilfe der Abdeckleiste festgeklemmt und verschraubt.

Sobald beide Seiten mit der Gittermatte und den Distanzhaltern montiert sind, kann die Gabione mit dem gewünschten Material gefüllt werden.

