

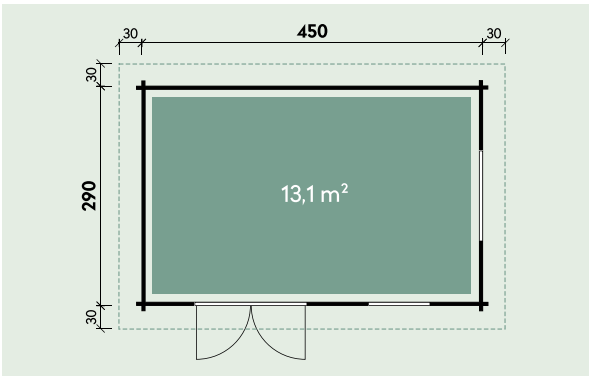
Technische Daten



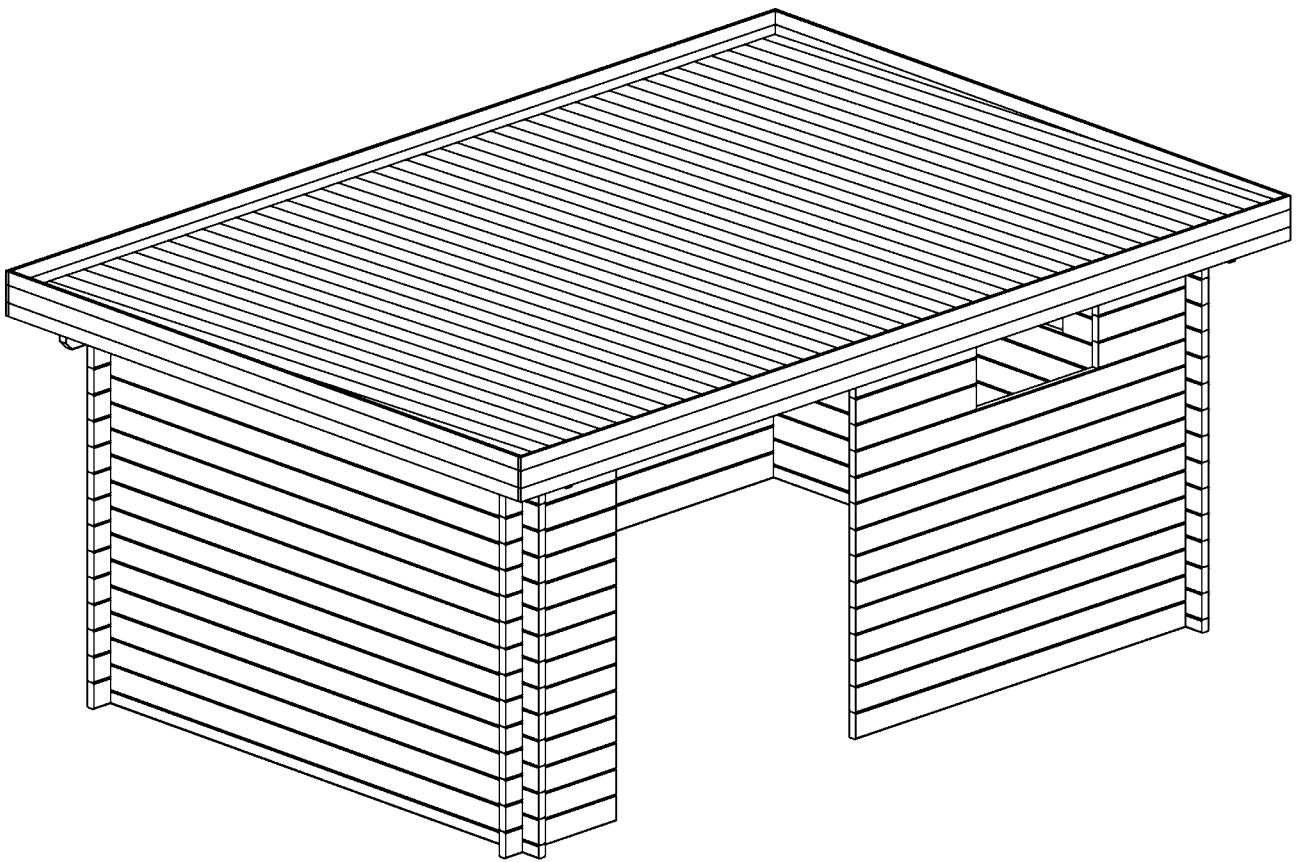
Spiegelverkehrte Montage möglich

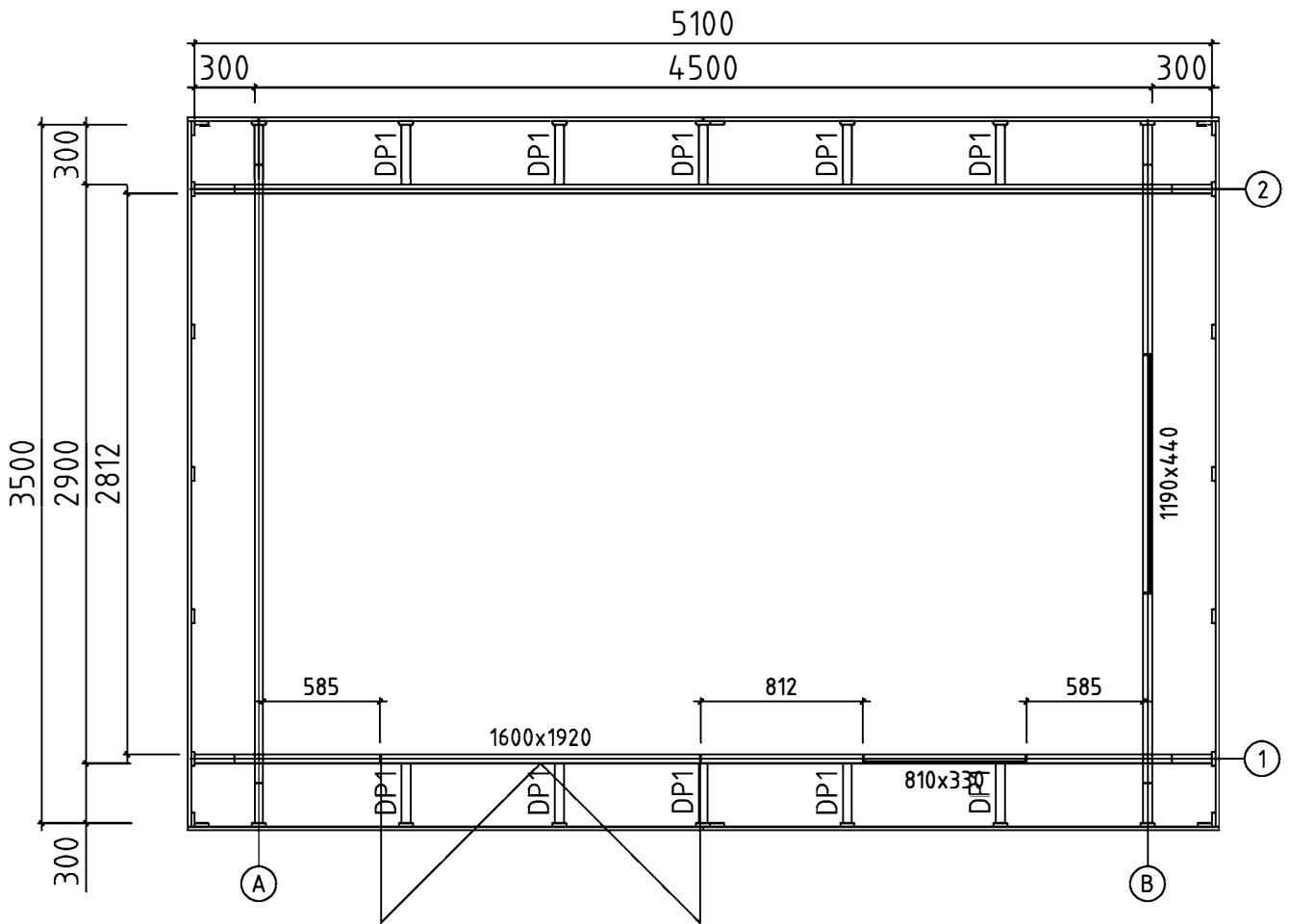
Artikelnummer:

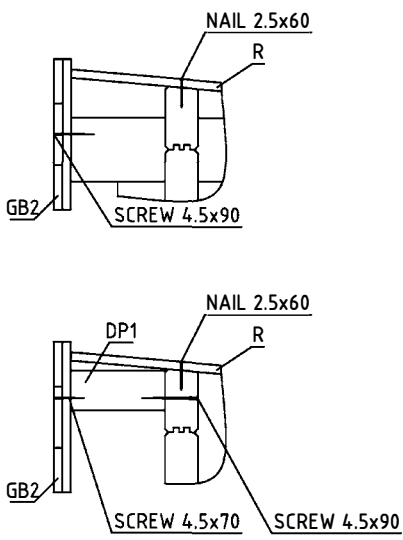
612 060



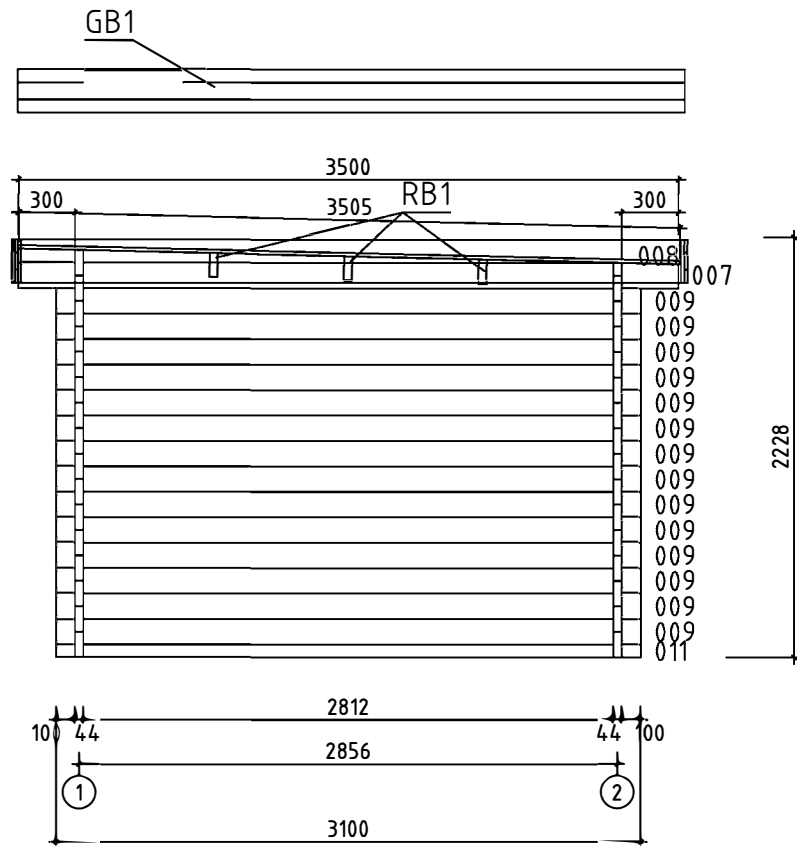
Kontrolliert durch:

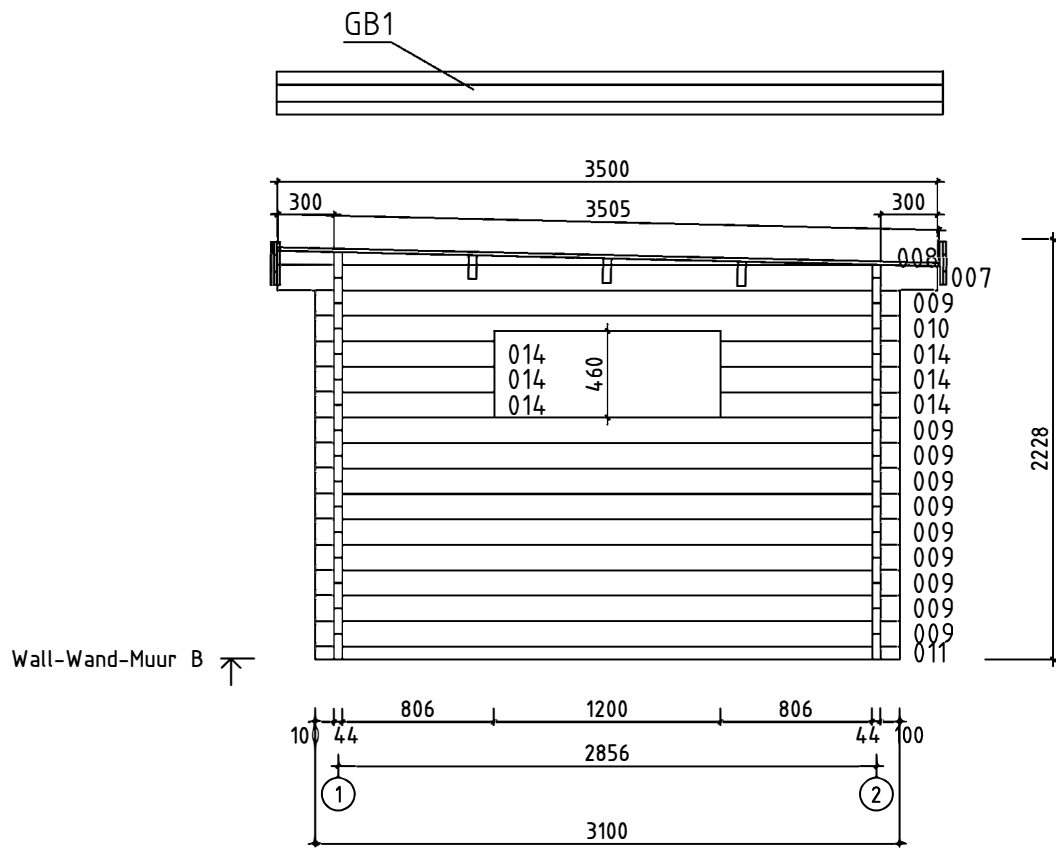


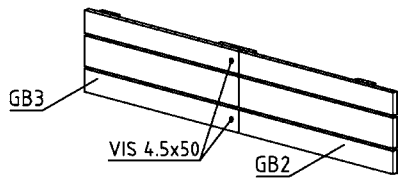
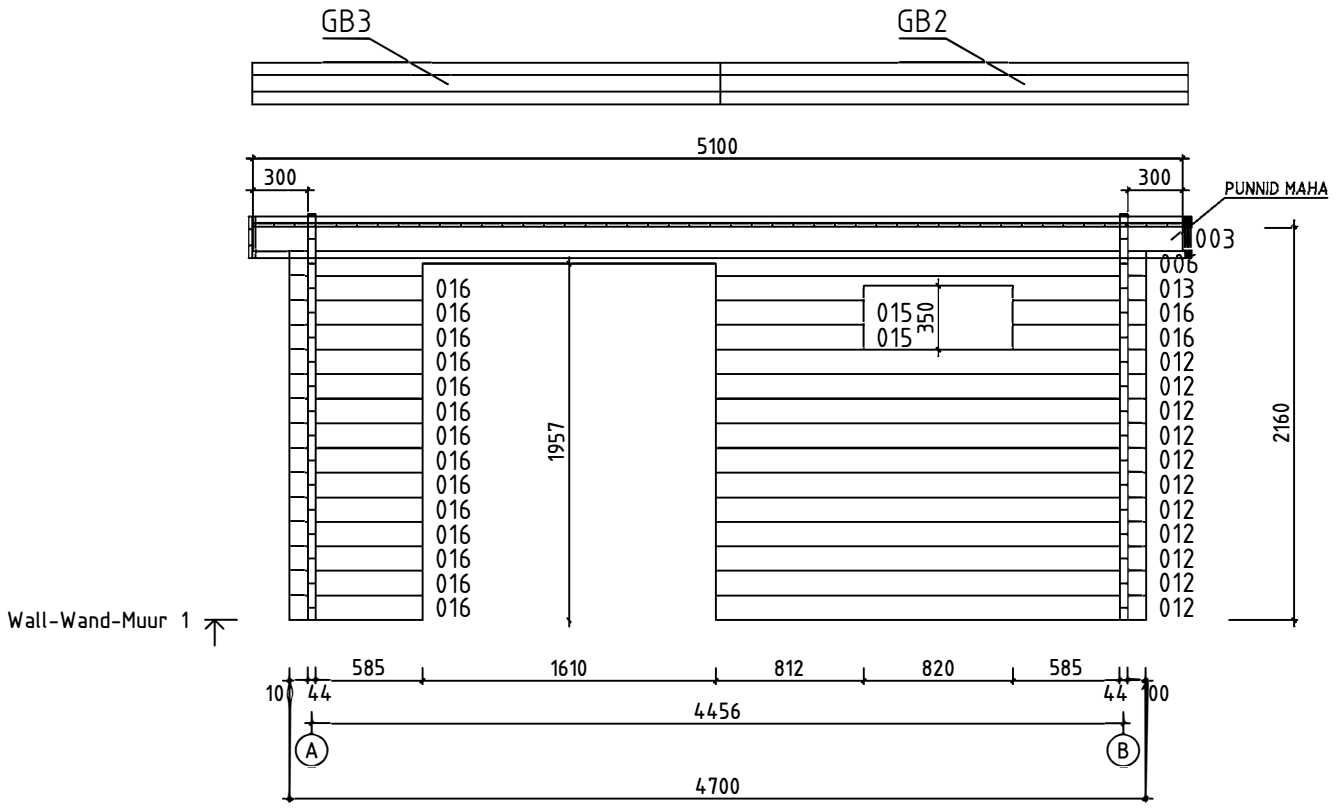


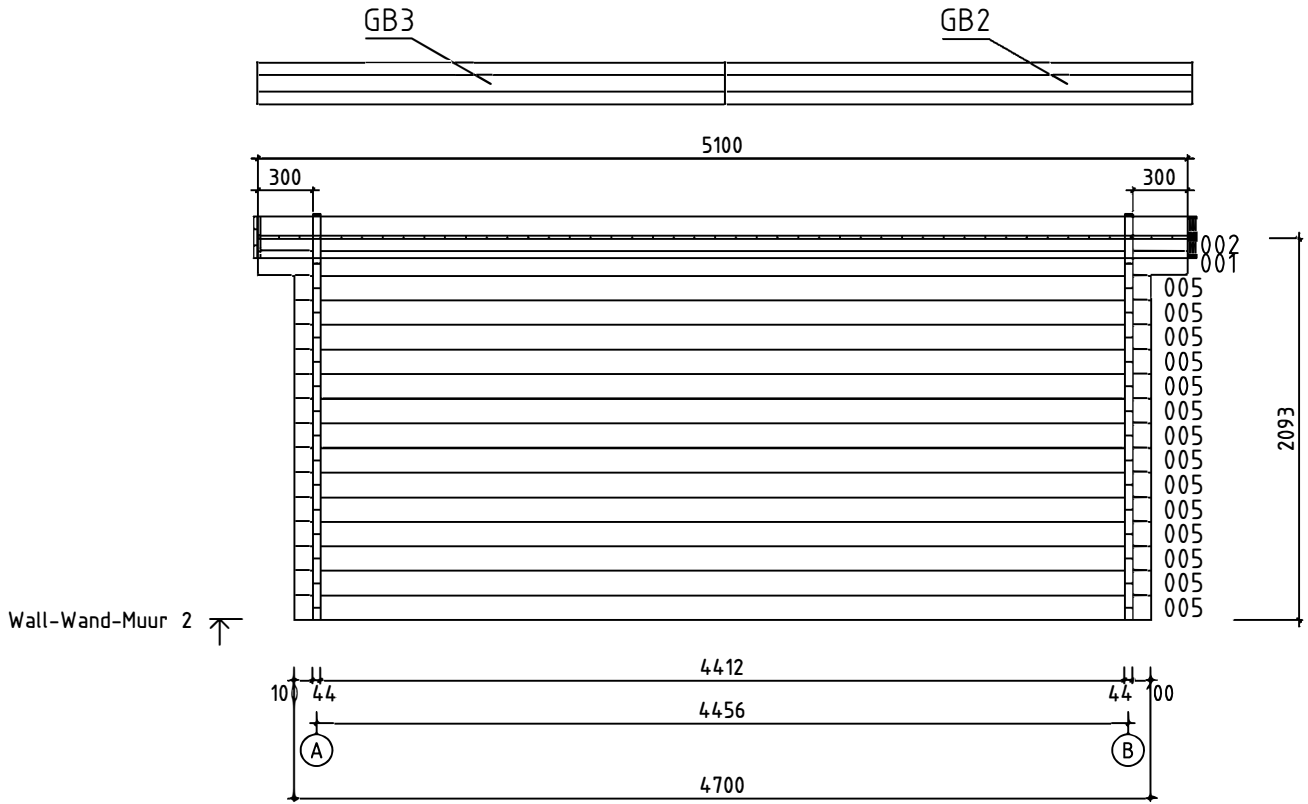


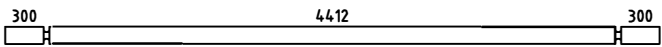
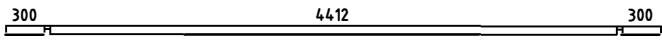
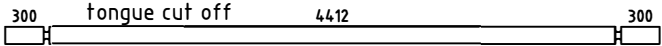
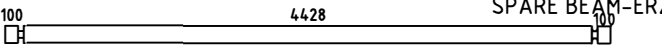
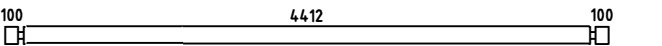
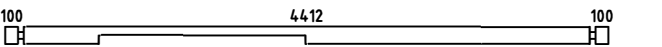
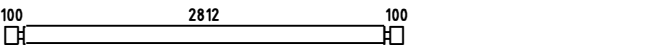
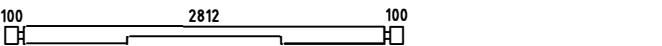
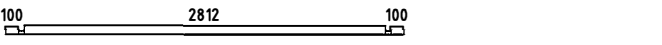





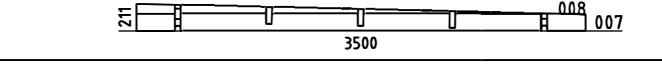
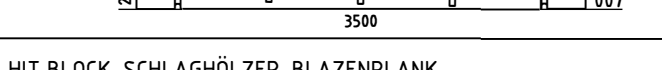

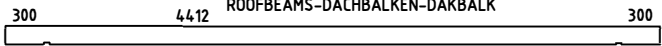

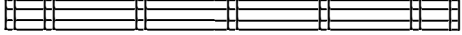
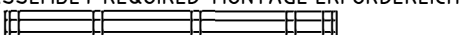
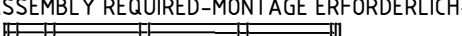
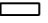


Wall-Wand-Muur A ↗




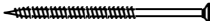
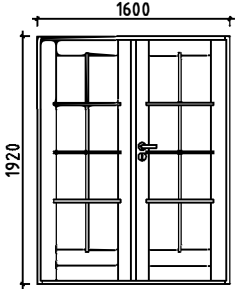
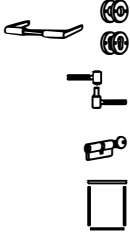
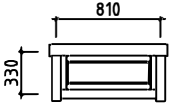

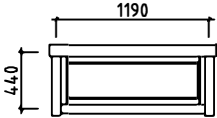
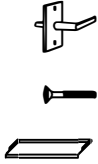




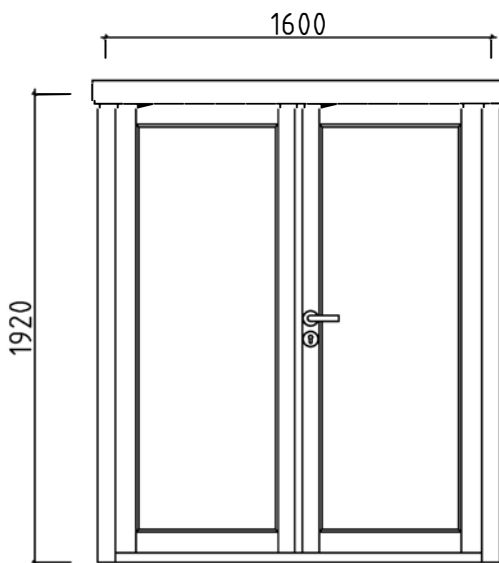




Pos	Specification-Bestimmung-Omschrijving	Stck.	Profile (mm)	L (mm)
001	 300 4412 300	1	44x135	5100
002	 300 4412 300	1	44x68	5100
003	 300 tongue cut off 4412 300	1	44x135	5100
004	 100 4428 100 SPARE BEAM-ERZATZBOHLE	1	44x135	4716
005	 100 4412 100	14	44x135	4700
006	 100 4412 100	1	44x135	4700
009	 100 2812 100	24	44x135	3100
010	 100 2812 100	1	44x135	3100
011	 100 2812 100	2	44x68	3100
012	 2217 100	11	44x135	2361
013	 2217 100	1	44x135	2361
014	 806 100	6	44x135	950
015		2	44x135	812
016	 100 585	16	44x135	729
WA-1	 211 3500 008 007	1	44x211	3500
WB-1	 211 3500 008 007	1	44x211	3500
HB	HIT BLOCK-SCHLAGHÖLZER-BLAZENPLANK 	2	44x135	300
RB1	 300 4412 300 ROOFBEAMS-DACHBALKEN-DAKBALK	3	43x140	5100
R1	ROOFBOARD-DACHBRETT-DAKPLANK  or-oder-of	45+1 59+1	114x18 88x18	3500
GB1	ASSEMBLY REQUIRED-MONTAGE ERFORDERLICH-MONTAGE VEREIST 	2	36x230	3536
GB2	ASSEMBLY REQUIRED-MONTAGE ERFORDERLICH-MONTAGE VEREIST 	2	36x230	2586
GB3	ASSEMBLY REQUIRED-MONTAGE ERFORDERLICH-MONTAGE VEREIST 	2	36x230	2586+35
DP1	 FIXING SLAT-BEFESTIGUNGSLEISTE-BEVESTIGING PLINT	10	45x90	300
	NAIL-NAGEL-NAGEL FOR-FÜR-VOOR R1 	300	∅2.5	60
	SCREWS-SCHRAUBEN-SCHROEF FOR-FÜR-VOOR GB1, GB2, GB3 	210	∅3.5	35

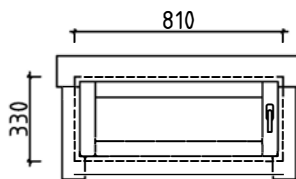
Pos	Specification-Bestimmung-Omschrijving	Stck.	Profile (mm)	L (mm)
	SCREWS-SCHRAUBEN-SCHROEF FOR-FÜR-VOOR GB1, GB2, GB3 	40	ø4.5	50
	SCREWS-SCHRAUBEN-SCHROEF FOR-FÜR-VOOR GB1, GB2, GB3 	25	ø4.5	70
	SCREWS-SCHRAUBEN-SCHROEF FOR-FÜR-VOOR 10xDP1 	150	ø4.5	90
	SCREWS-SCHRAUBEN-SCHROEF FOR-FÜR-VOOR RB1 	6	ø6.0	160
	<p>DOUBLEDOOR-DOPPELTÜR-DUBBELE DEUR (right-rechts-rechts) P.P.</p>  <p>AST_PRE</p> 	1	1600	1920
	<p>WINDOW-FENSTER-VENSTER (left-links-gauche) AST_PRE V.P.</p>  	1	810	330
	<p>WINDOW-FENSTER-VENSTER (left-links-gauche) AST_PRE V.P.</p>  	1	1190	440

Doppeltür 1600x1920 1Stck.



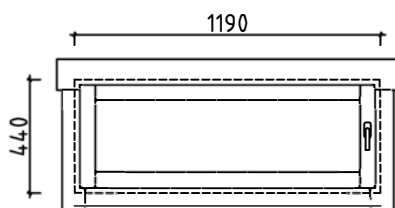
- Leng 46mm
- Länge/Breite: 46 mm
- Rahmenleisten auf beiden Seiten: seitlich 18 × 70, oben 18 × 90
- Seitliche Rahmenleisten innen: 19 mm über der unteren Kante des Tür-/Fensterfalz
- Öffnung: nach außen
- Glas: Isolierglas (Mehrfachverglasung)
- Türblatt: Mantel
- Dichtung: vorhanden
- Scharniere: 3D einstellbar
- Verriegelbar: ja
- Windleiste: mit Edelstahlblech
- Einliegender Riegel

Fenster 810x330 1 Stck. —



- Länge/Breite: 46 mm
- Rahmenleisten auf beiden Seiten: seitlich 18 × 70, oben 18 × 90
- Öffnung: nach innen
- Türblatt: Mantel
- Dichtung: vorhanden
- Abschrägter Rahmen
- Verriegelbar: ja
- Aluminiumleiste + Wasserblech
- Glas: Isolierglas

Fenster 1190x440 1 Stck. —



- Länge/Breite: 46 mm
- Rahmenleisten auf beiden Seiten: seitlich 18 × 70, oben 18 × 90
- Öffnung: nach innen
- Türblatt: Mantel
- Dichtung: vorhanden
- Abschrägter Rahmen
- Verriegelbar: ja
- Aluminiumleiste + Wasserblech
- Glas: Isolierglas