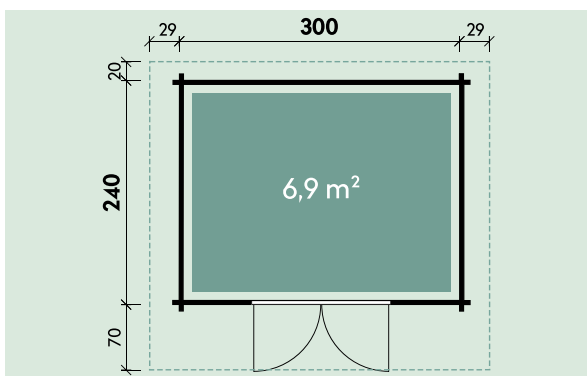


Technische Daten

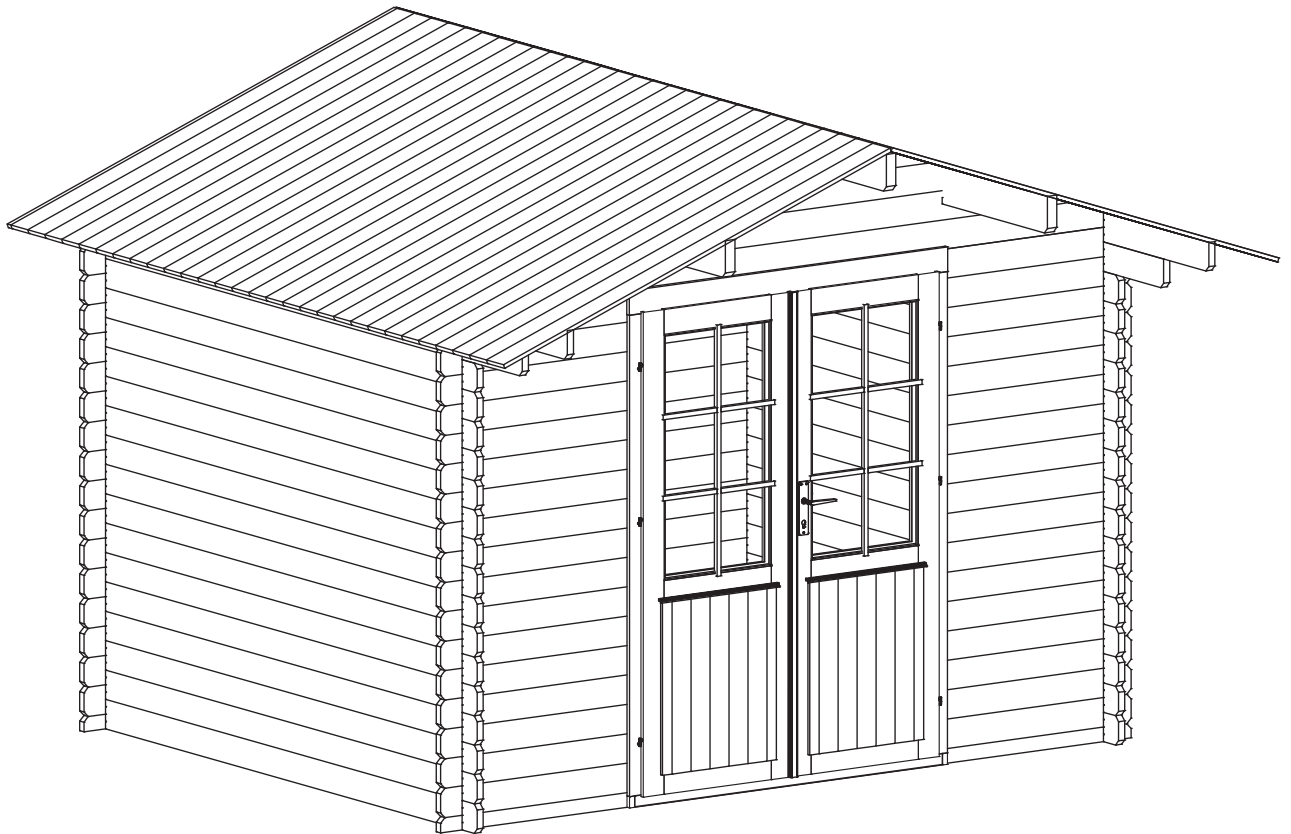


Artikelnummer:

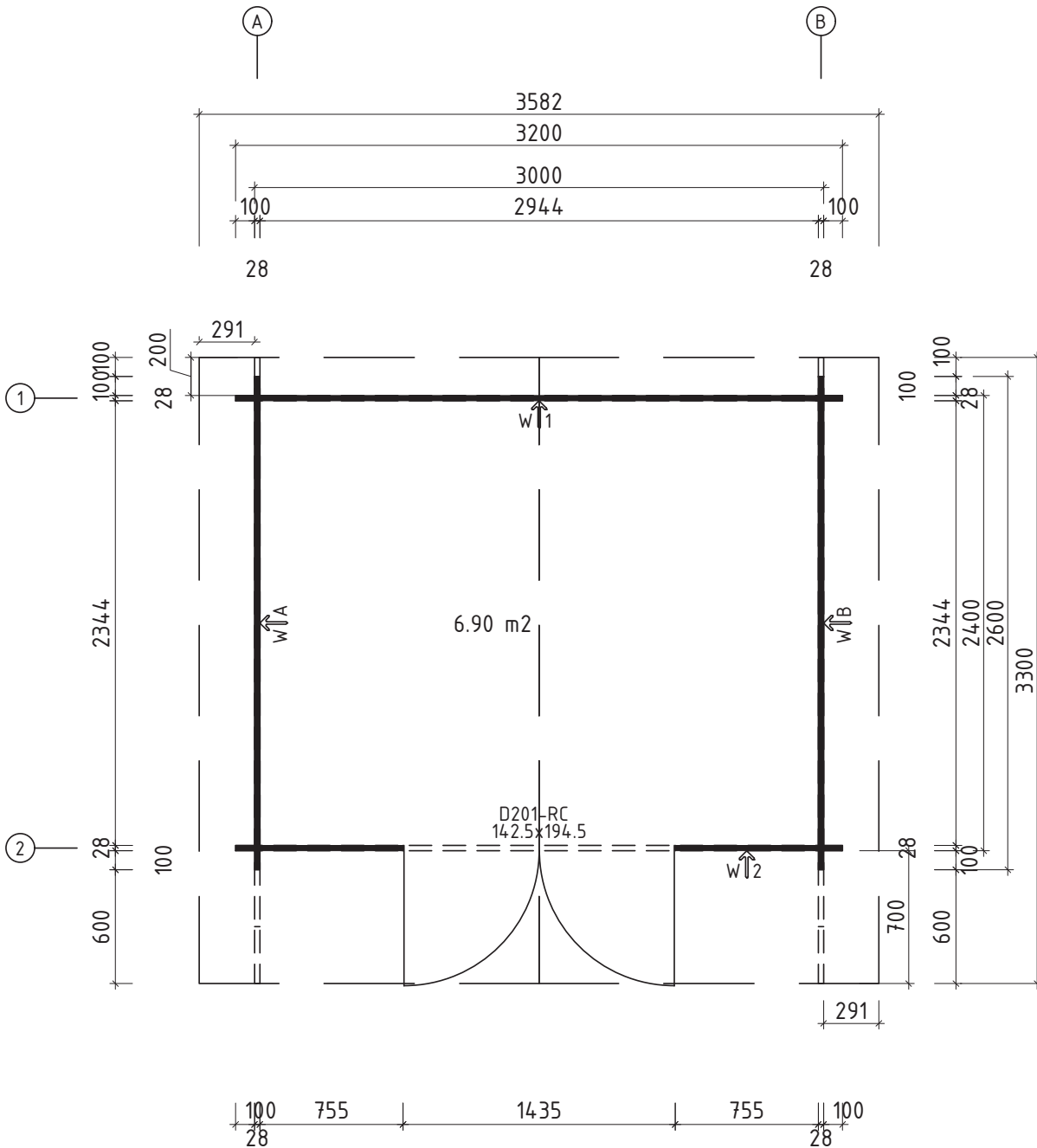
528 430



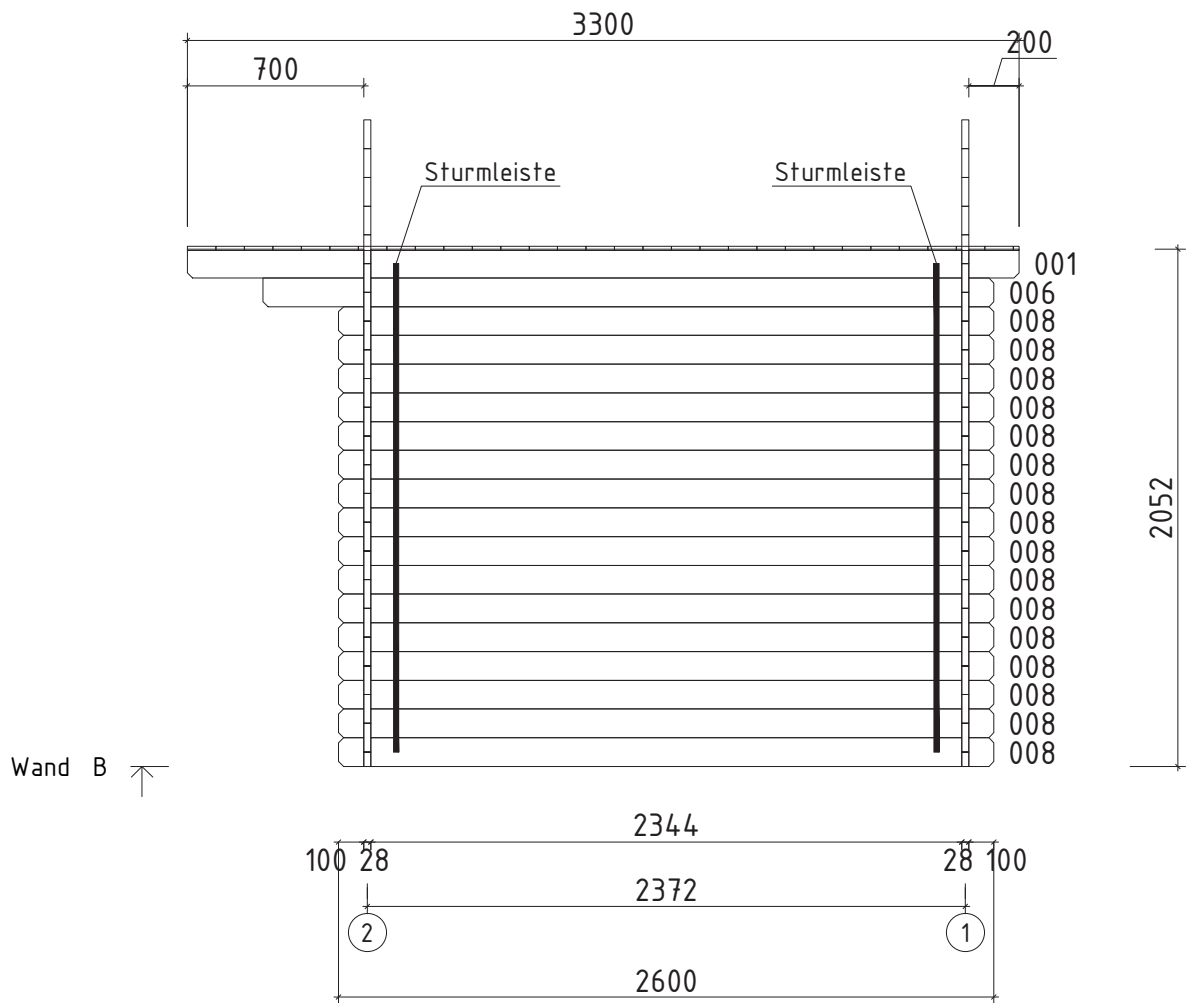
Kontrolliert durch:

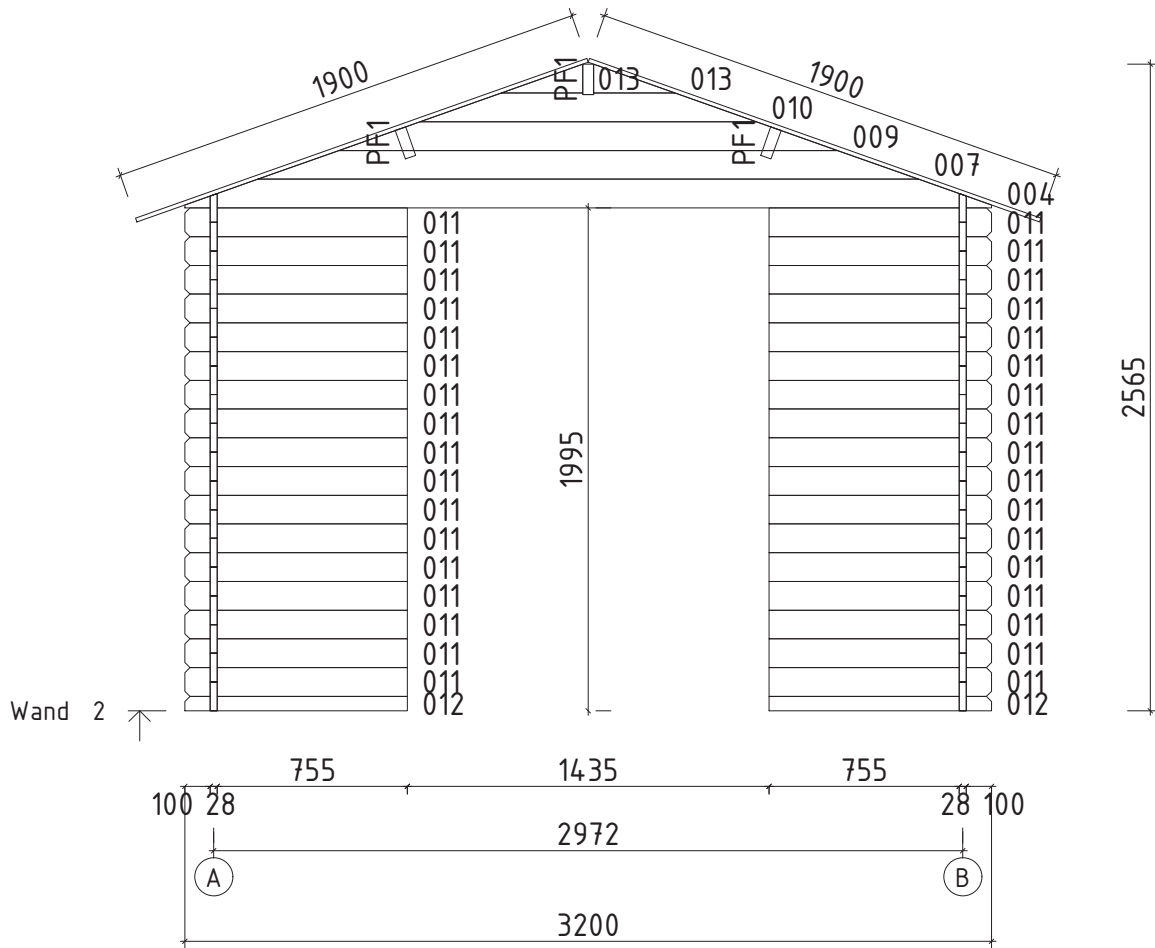
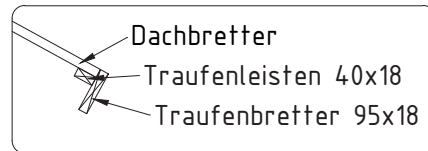
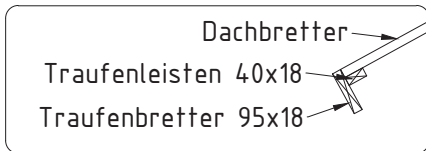


H = 1.700 m
TOTAL: 6.90 m²



Q2 – Qualitätsklasse für Fenster und Türen
* Fenster und Türen sind mit Sprossen





| Pos | Teileliste 528430 | Stck | Profil (mm) | Länge (mm) |
|------------|------------------------------------|------|----------------|---------------|
| 001 | | 1 | 28x114 | 3300 |
| 002 | | 1 | 28x114 | 3300 |
| 003 | | 17 | 28x114 | 3200 |
| 005 | | 1 | 28x57 | 3200 |
| 006 | | 2 | 28x114 | 2900 |
| 008 | | 32 | 28x114 | 2600 |
| 011 | | 34 | 28x114 | 882 |
| 012 | | 2 | 28x57 | 883 |
| W1-1 | | 1 | | |
| W2-1 | | 1 | | |
| PF1 | | 3 | 44x145 | 3300 |
| | DACHBRETTER | 60+1 | 113x16 | 1900 |
| G02-1 | GIEBELBRETTER 18x120 19.5° ✓ | 4 | 18x120 | 1980 |
| G05-1 | GIEBELDECKLEISTEN 18x40 ✓ | 4 | 18x40 | 1980 |
| SM-1 | Sturmleisten | 4 | 18x40 | 1938 |
| T01-1 | TRAUFENBRETTER 18x95 | 2 | 18x95 | 3300 |
| T06-1 | TRAUFENLEISTEN 18x40 ✓ | | 18x40 | 7.0lfm |
| GS | Giebelsegment | 2 | | |
| SH | Schlaghölzer | 3 | | |
| NG2 550 | NÄGEL 2.5x50 Dachbretter | 360 | | |
| SR3 030 | SCHRAUBEN 3.0x30 Giebeldeckleisten | 16 | | |
| SR3 030 | SCHRAUBEN 3.0x30 Traufenleisten | 14 | | |
| SR3 545 | SCHRAUBEN 3.5x45 Giebelbretter | 16 | | |

| | | | | | |
|-----------------------------|----------------------------------|----------------------|---|---|--|
| <p>Uks Door Tür</p> | <p>Q2-Q3 Q2-Q3 Q2-Q3</p> | <p>- - -</p> | <p>koostamisjuhhis assembly instructions Montageanleitung</p> | | <p>*Kui ühepoolne uks ei ole kokku pandud! *When single door is not assembled! *Wenn Einzeltür ist nicht zusammengebaut!</p> |
| | | | | | <p>1. 2.</p> |
| | | | | | <p>1. 2.</p> |
| | | | | <p>*Kui hinged ei ole paigaldatud! *When hinges are not attached! *Wenn Scharniere sind nicht angebracht!</p> | |