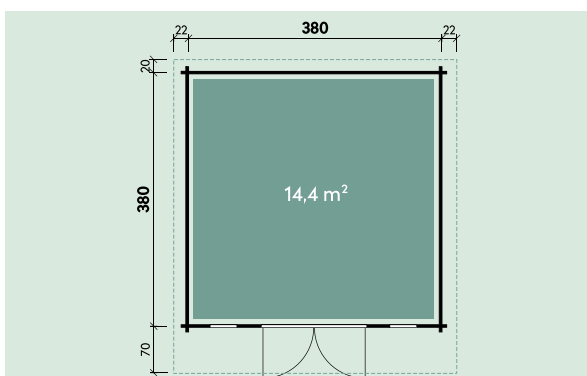


Technische Daten



Artikelnummer: 612 107

Besteht aus: 612 100 (Seite 2) und 813 030 (Seite 12)



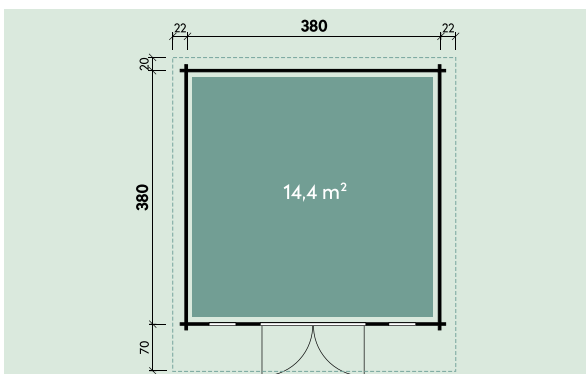
Kontrolliert durch:

Technische Daten

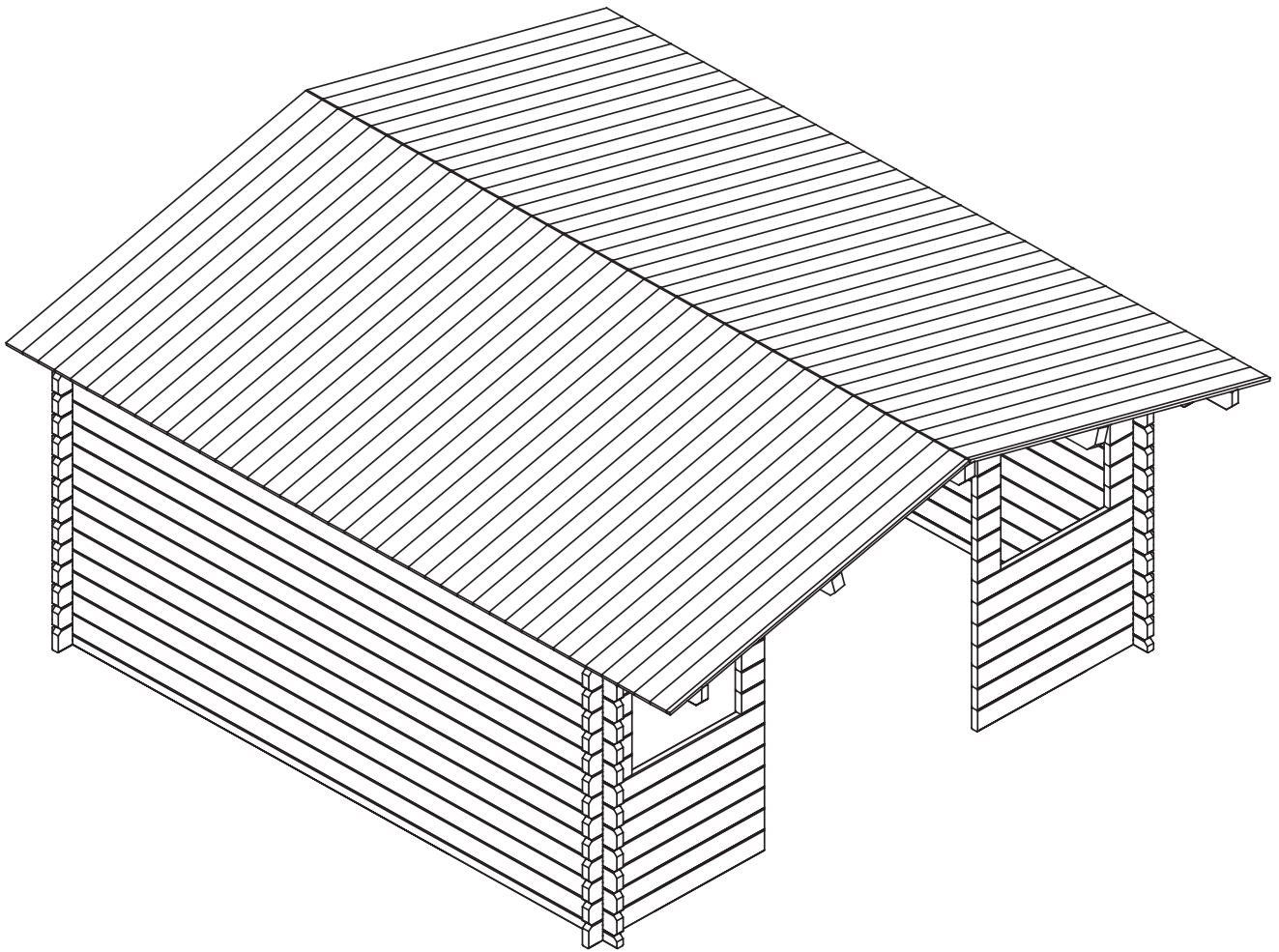


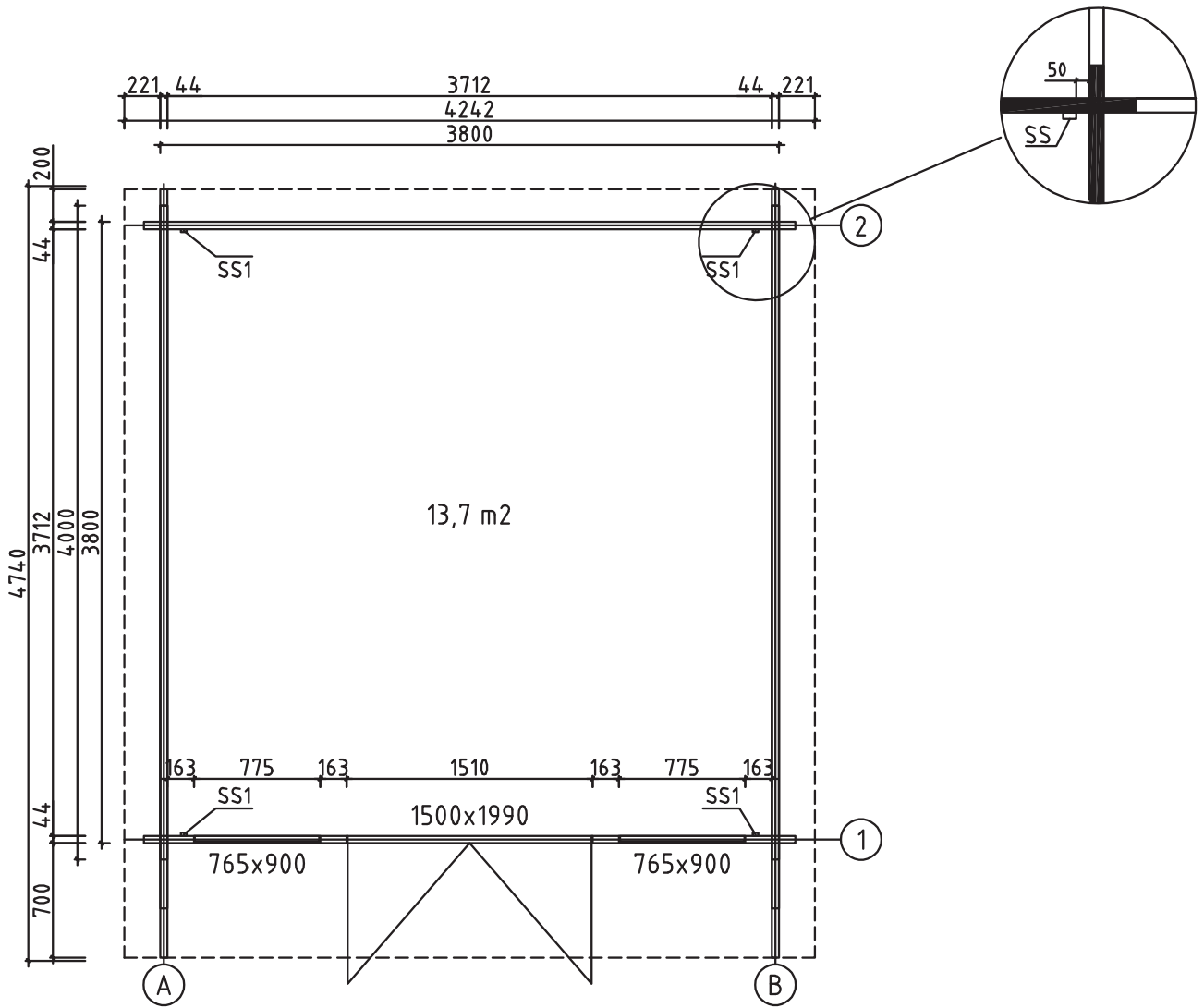
Artikelnummer:

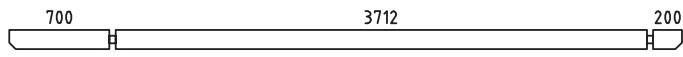
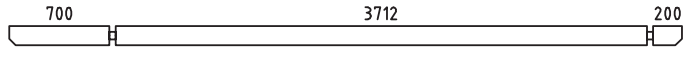
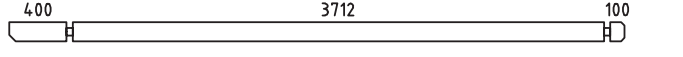
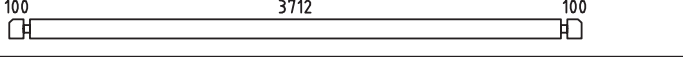
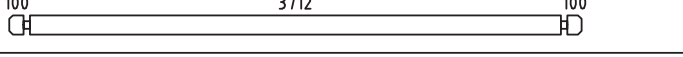
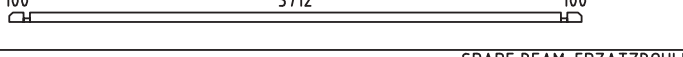
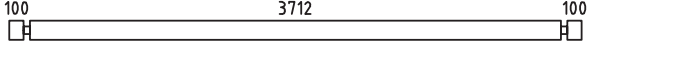
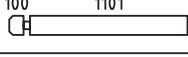
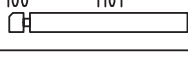

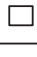
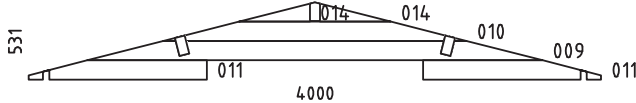
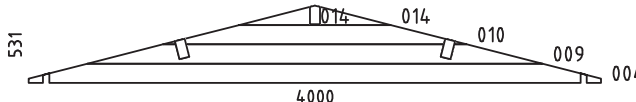

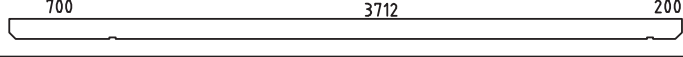
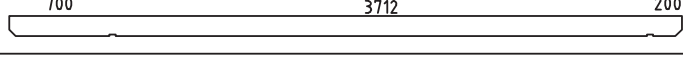

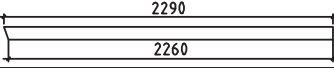





612 100






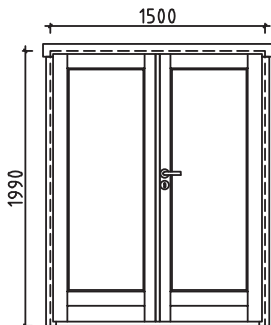
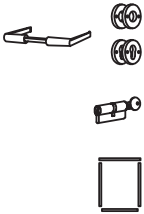
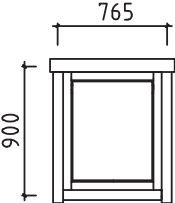
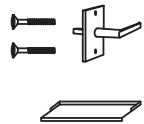


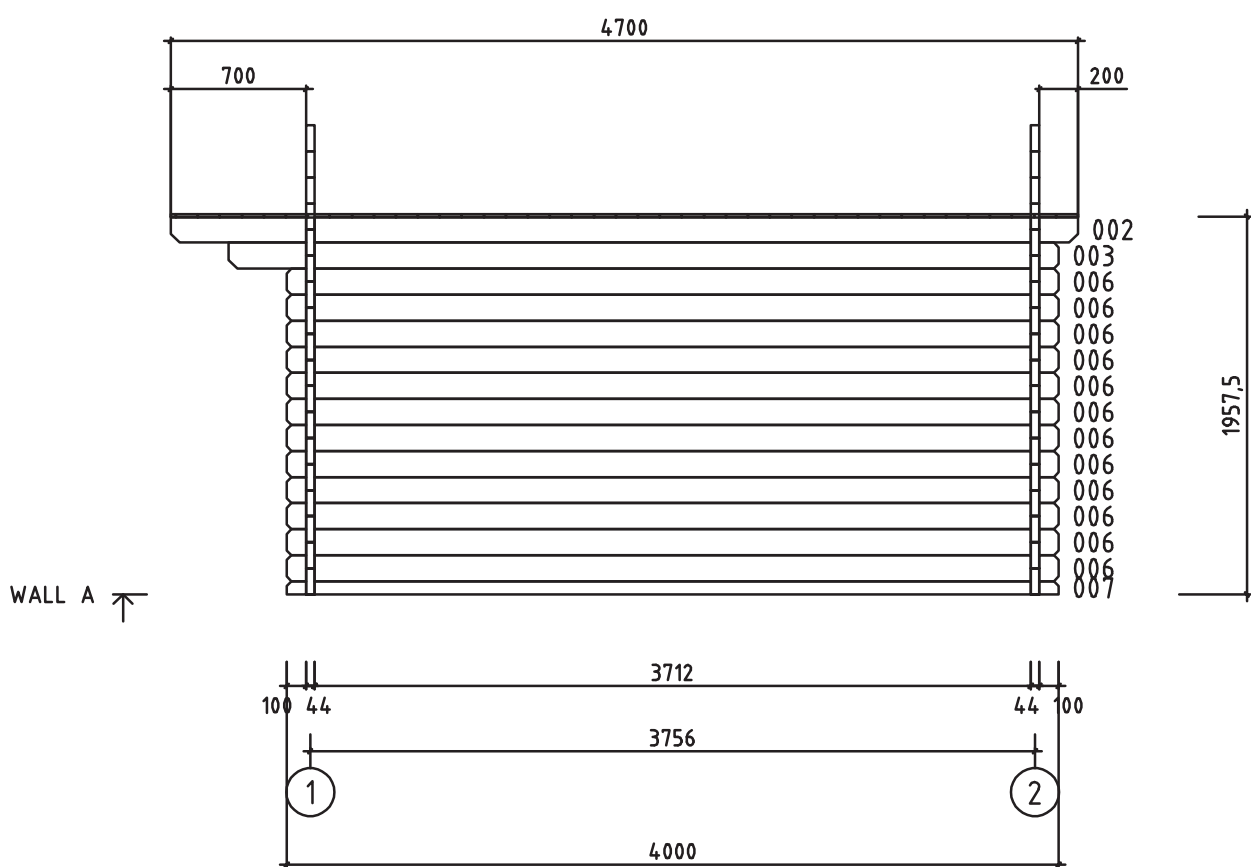
Kontrolliert durch:

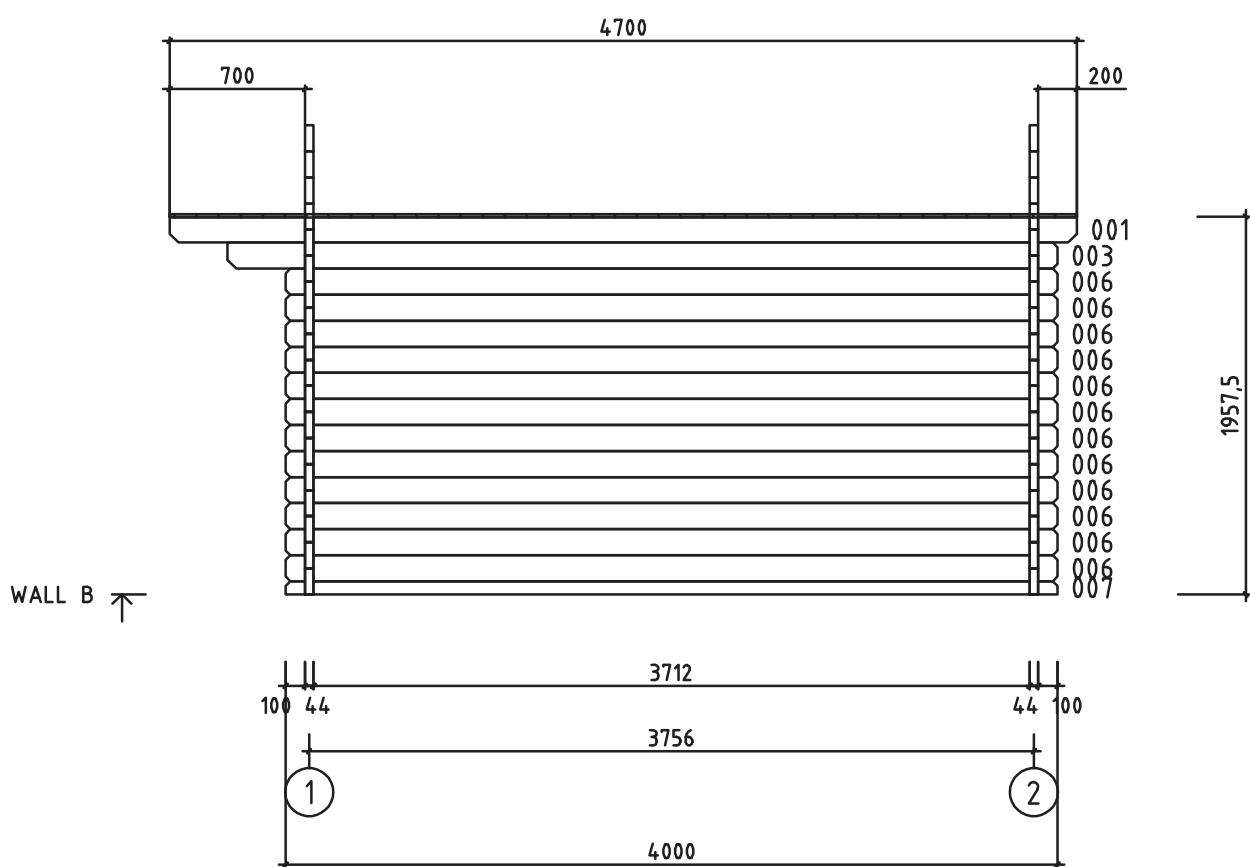


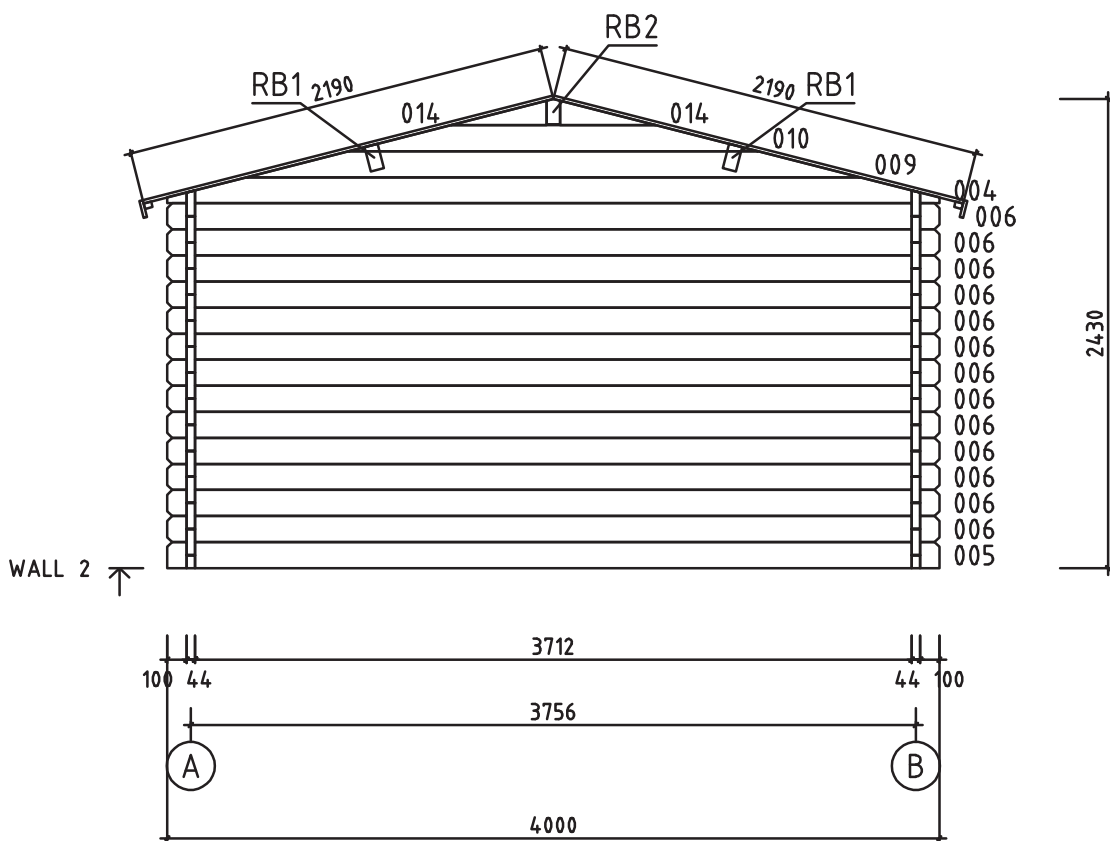


Pos	Specification-Bestimmung-Spécification	Arv	Profiil (mm)	Pikkus (mm)
001		1	44x135	4700
002		1	44x135	4700
003		2	44x135	4300
005		1	44x135	4000
006		37	44x135	4000
007		2	44x68	4000
008	SPARE BEAM-ERZATZBOHLE-MADRIER DE RÉSERVE 	1	44x135	4000
012		12	44x135	1245
013		2	44x135	1245
015		14	44x135	307
016		14	44x135	163
W1-1		1	44x531	4000
W2-1		1	44x531	4000
HB	HIT BLOCK-SCHLAGHÖLZER-MADRIERS D'ASSEMBLAGE 	2	44x135	300
RB1	ROOFBEAMS-DACHBALKEN-SOLIVES DE PLAFOND 	2	70x140	4700
RB2	ROOFBEAMS-DACHBALKEN-SOLIVES DE PLAFOND 	1	70x140	4700
R1	ROOFBOARD-DACHBRETT-VOLIGES  or-oder-ou	84+2 107+2	114x18 88x18	2190
GB1	GABLE BOARD-GIEBELBLENDE-PLANCHE DE RIVE 	4	18x120	2290
GS1	ROOF FELT FILLET-GIEBELLEISTE-BAGUETTES POUR FIXER LES PLANCHES DE RIVE 	4	18x70	2290
GB1	GABLE BOARD-GIEBELBLENDE-PLANCHE DE RIVE 	2	18x120	4700
ES1	EAVE SLAT-TRAUFENLEISTE-BAGUETTES POUR FIXER LES LATTES SOUS VOLIGES 	4	30x40	2350
D	DIAMOND-RAUTE-ÉLÉMENTS DE DÉCORATION 	2	18x90	200
SS1	STORM SLAT-STURMLEISTE-BAGUETTE DE TEMPÊTE 	4	18x35	1900

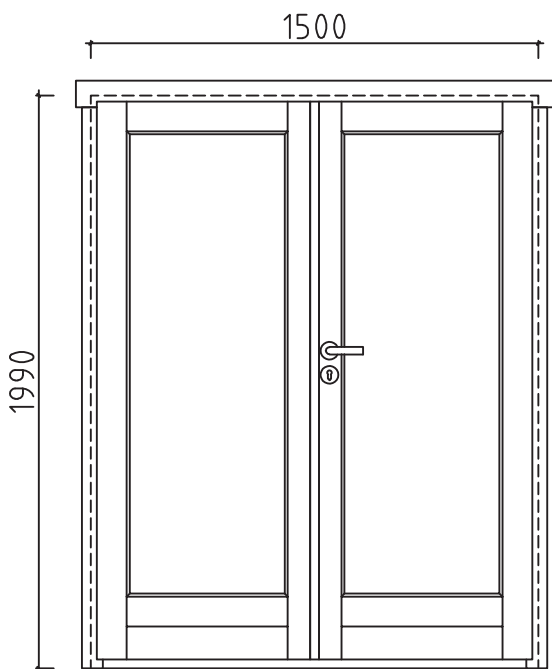
Pos	Specification-Bestimmung-Spécification	PCS	Profile (mm)	L (mm)
	SCREWS-SCHRAUBEN-VISSER FOR-FÜR-POUR SS1 	12	∅6.0	50
	WASHER-SCHEIBE-RONDELLE FOR-FÜR-POUR SS1 	12	∅6.0	18
	NAIL-NAGEL-CLOUS FOR-FÜR-POUR R1 	340	∅2.5	60
	SCREWS-SCHRAUBEN-VIS FOR-FÜR-POUR GB1, GS1, EB1, ES1 	90	∅4.5	50
	SCREWS-SCHRAUBEN-VIS FOR-FÜR-POUR W1-1, W2-1, RB1, RB2 	30	∅6.0	160
	DOUBLEDOR-DOPPELTÜR-DUBBELE DEUR (right-rechts-rechts) AST_PRE  	P 1	1500	1990
	WINDOW-FENSTER-FENÊTRE (1x right-rechts-droit 1x left-links-gauche) AST_PRE  	P+V 1+1	765	900





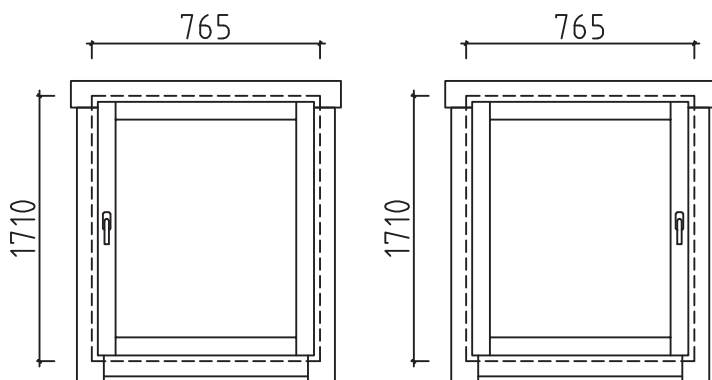


Doppeltür 1500 x 1990



- Länge/Breite: 46 mm
- Rahmenleisten auf beiden Seiten: seitlich 18 x 70, oben 18 x 90
- Seitliche Rahmenleisten auf beiden Seiten: vorhanden
- Öffnung: nach außen
- Tür-/Fensterblatt: Mantel
- Scharniere: 3D-Bolzenscharniere
- Verriegelbar: ja
- Türschwelle: mit Edelstahlblech
- Glas: Isolierglas (Mehrfachverglasung)
- Windleiste: außen
- Einliegender Riegel

Fenster 765 x 900



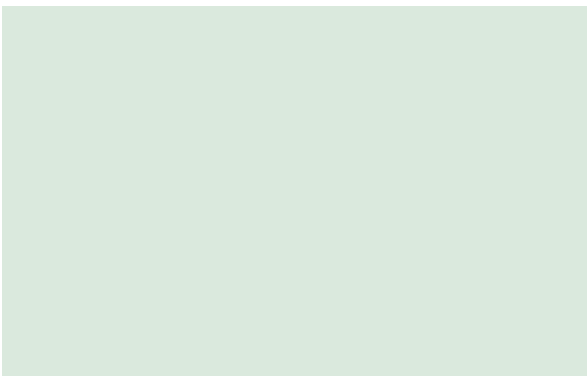
- Länge: 46 mm
- Begrenzungsleisten auf beiden Seiten
- an den Seiten und unten 18 x 70 oben 18 x 90
- Öffnet sich nach innen
- Mantel
- Dichtung
- Schräg drehbar
- Aluminiumleiste + Wasserblech
- Verbundglas

Technische Daten



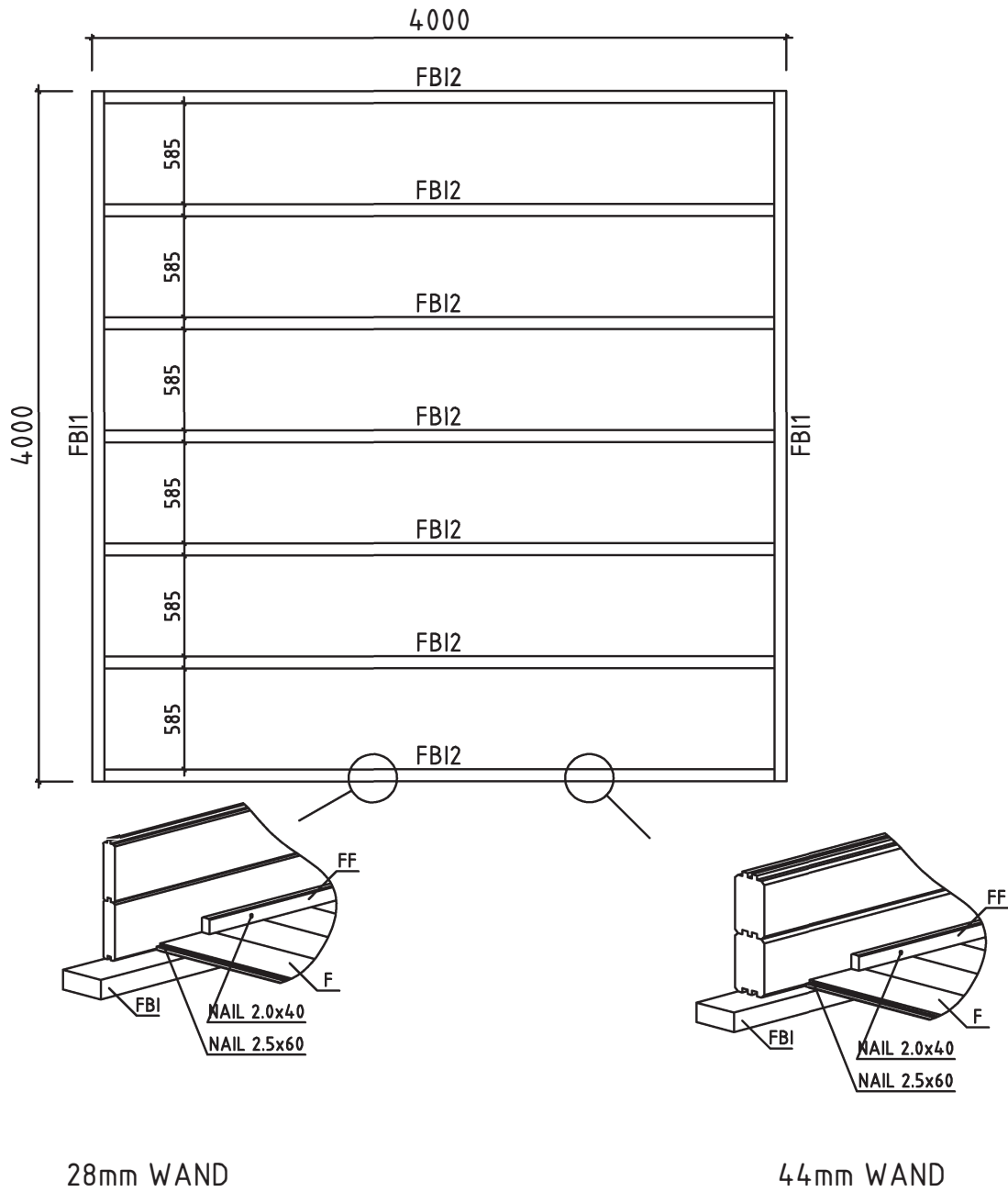
Artikelnummer:

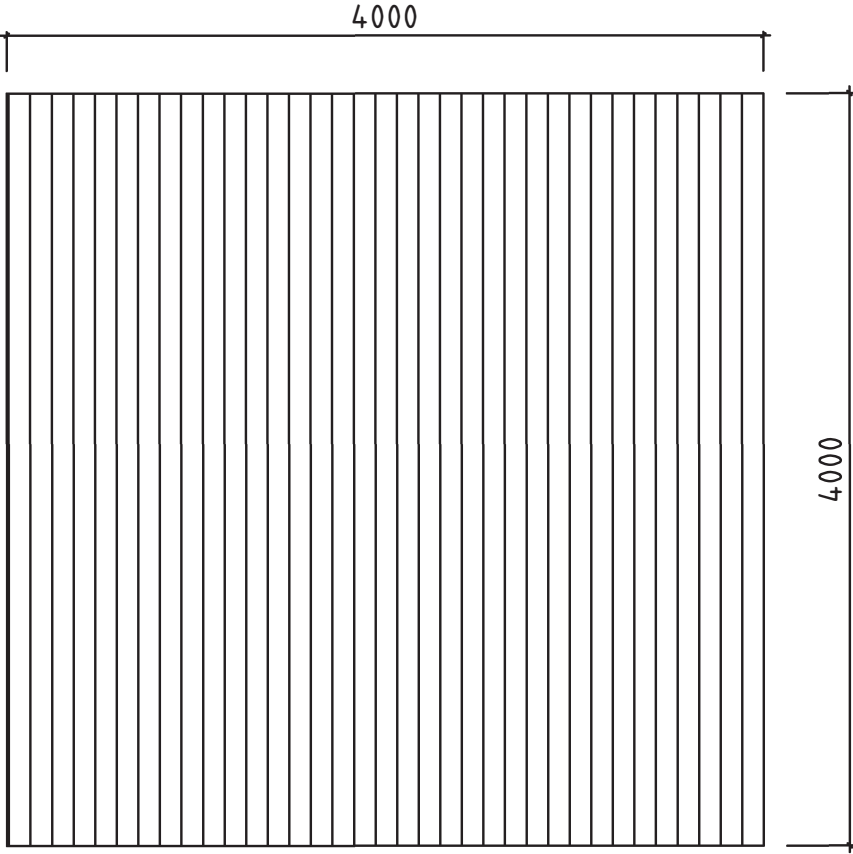
813 030












Kontrolliert durch:

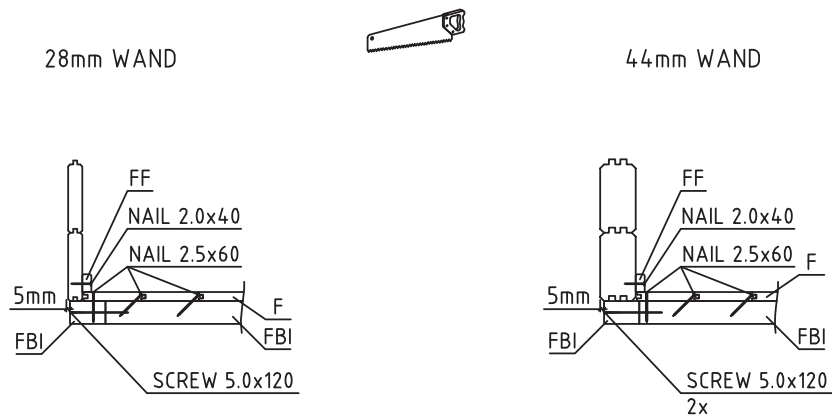
Wir empfehlen als Fundament für Ihr Gartenhaus eine vollflächig festgegründete, gepflasterte oder betonierte Fläche. Wahlweise ist auch ein Punkt- oder Streifenfundament möglich.





Pos	Specification-Bestimmung-Omschrijving	Pcs	Profile (mm)	L (mm)
FBI1	FLOORBEAMS-FUSSBODENBALKEN-VLOERBALKEN 	IMM 2	70x43	4000
FBI2	FLOORBEAMS-FUSSBODENBALKEN-VLOERBALKEN 	IMM 7	70x43	3860
F1	FLOORBOARD-FUSSBODENBRETT-VLOERPLANK   or-oder-of	36+1 47+1	114x18 88x18	4000
FF1	FLOOR FILLET-FUSSBODENLEISTE-VLOERPLINT 		18x35	17.5jm
	NAIL-NAGEL-NAGEL FOR-FÜR-VOOR FF1		45	φ2.0 40
	NAIL-NAGEL-NAGEL FOR-FÜR-VOOR F1		335	φ2.5 60
	SCREWS-SCHRAUBEN-SCHROEF FOR-FÜR-VOOR FBI1, FBI2		30	φ5.0 120

Bitte selber anpassen (Falls nötig)



Das Zuschneiden auf das exakte Maß ist für jedes konkrete Modell und jede Wandstärke erforderlich.

Die Bodenkits können auch miteinander kombiniert und miteinander verschraubt werden.