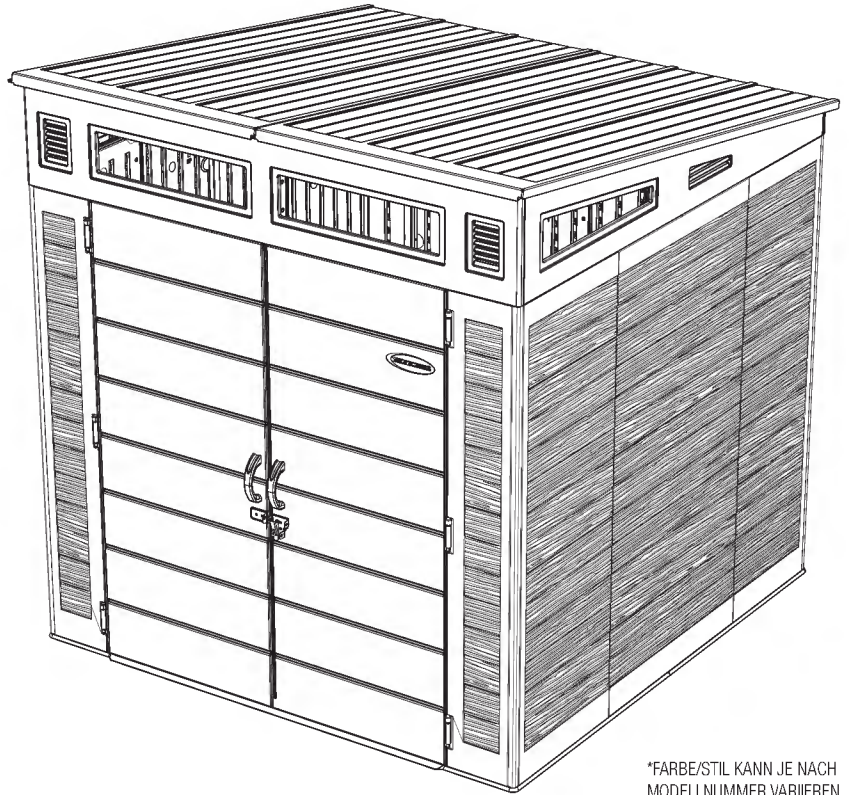
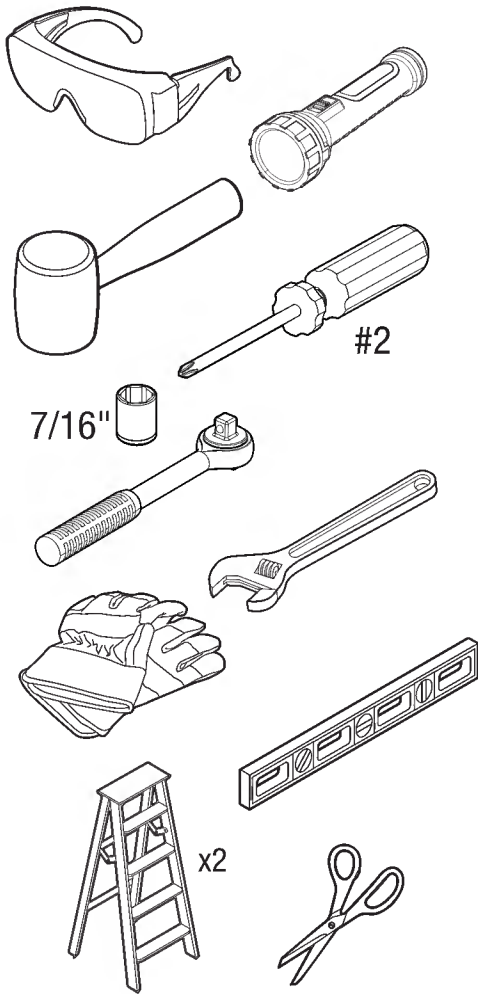


# SUNCAST®

## BMS7780EU-Serie

### MONTAGEANLEITUNG

#### Benötigtes Werkzeug



\*FARBE/STIL KANN JE NACH  
MODELLNUMMER VARIIEREN



Für Montage wird Hilfe benötigt

MADE IN



U. S. A.



Scannen Sie den QR-Code für ein  
Montagevideo des Produkts.

# SUNCAST®-HERSTELLERGARANTIE

Diese Herstellergarantie gilt nur für Suncast-Produkte, die im Vereinigten Königreich, der EU und der Schweiz gekauft wurden.

Suncast® Corporation (Suncast) garantiert dem ursprünglichen Endkunden (Käufer) eines Suncast-Produkts, dass das Produkt während des Garantiezeitraums frei von Hersteller- und Materialfehlern ist. Die Garantie ist nicht übertragbar und nur für den ursprünglichen Endnutzer und Besitzer (Käufer) gültig. Diese Garantie gilt nur für Defekte, die ein Versagen in Form, Tauglichkeit oder Funktion des Produkts verursachen. Um die Länge des Garantiezeitraums für ein bestimmtes Suncast-Produkt zu ermitteln, sehen Sie bitte auf dem originalen Label, der Verpackung oder Webseite von Suncast nach. Falls kein Garantiezeitraum genannt wird, endet die Garantie neunzig (90) Tage nach dem ursprünglichen Lieferdatum. Die Garantie gilt nur für neue Suncast-Produkte. Die Garantie gilt nicht für Artikel, die als „Verpackung geöffnet“, „wie neu“, „gebraucht“, „beschädigt“ oder in vergleichbarem Zustand gekauft wurden. Die Garantie erlischt bei Artikeln, die im „Ausverkauf“ gekauft oder als defekt oder mangelhaft verkauft wurden, bei Ausstellungsstücken oder Artikeln, die zur Demonstration oder Vorstellung aufgebaut wurden. Suncast behält sich das Recht vor, fotografische Belege des Defekts und andere relevante Informationen zu verlangen. Der Garantieanspruch erlischt, wenn die zum Produkt gehörenden Handbücher, Leitfäden, Warnungen, Fundament-Voraussetzungen oder anderen Anleitungen zu Aufbau und Nutzung nicht befolgt werden.

Um einen Garantieanspruch geltend zu machen, muss der ursprüngliche Endnutzer und Besitzer (Käufer) den Anspruch innerhalb des Garantiezeitraums des Produktes mit einem Kaufbeleg sowie einer vollständigen Beschreibung des Ausfalls oder Defekts und Fotos des betroffenen Bereichs bei Suncast einreichen. Der Kaufbeleg muss das Produkt klar identifizieren und Einkaufsort, Einkaufspreis sowie Einkaufsdatum beinhalten. Der Anspruch kann online auf [support.suncast.com](http://support.suncast.com) eingereicht werden. Um einen Garantievertreter in Ihrer Region zu finden, besuchen Sie [www.suncast.com/international](http://www.suncast.com/international).

Die Garantie schließt alle Defekte, Ausfälle oder Schäden aus, die durch normale Abnutzung, natürliche Alterung, Verfärbung, Verwitterung, Verblassen durch Sonneneinstrahlung, Rost, Verschmutzung, Wild- oder Haustiere, Verwendung dritter Produkte, Produktabbau oder unbefugte Reparaturen, ungewöhnliche oder extreme (hohe oder niedrige) Temperaturen, reflektierte Sonnenstrahlen, Wind oder andere Wetterbedingungen oder Naturgewalten (einschließlich, aber nicht beschränkt auf Hagel, Sturm, Hochwasser, Feuer und Neben- oder Folgeschäden) entstehen.

Die Garantie erlischt durch alles der Folgenden: Bemalen und Lackieren; Sandstrahlen (sowie Verwendung anderer Schleifmittel); aggressive Chemikalien; Produktmodifikationen, industrielle oder kommerzielle Nutzung; unsachgemäßer Gebrauch, Missbrauch; vorsätzliche oder fahrlässige Handlungen; unsachgemäße Montage, Handhabung oder andere Verwendung, die nicht im Einklang mit den Anleitungen, Empfehlungen und Beschränkungen der Produkt-Bedienungsanleitung steht; oder andere als die normale Verwendung, wie sie von Suncast beabsichtigt ist.

**Für alle Gerätehäuser:** Um einen Garantieanspruch zu haben und zu behalten, muss das Produkt auf einem Fundament aufgestellt werden, wie es in der Montageanleitung des Produkts beschrieben wird, und sachgemäß auf so einem Fundament verankert sein. **Zudem müssen stets, wenn die Einheit nicht benutzt wird, die Türen geschlossen und mit den Verschlussvorrichtungen verschlossen sowie mit einem Vorhängeschloss gesichert werden.** Linke und rechte Türen können unterschiedliche Verschlussvorrichtungen haben und beide müssen eingerastet sein. Bei Nichteinhaltung erlischt der Garantieanspruch. Vorausgesetzt, dass alle zuvor genannten Bedingungen eingehalten wurden, sind alle Gerätehäuser von Suncast darauf ausgelegt, Windstärken von bis zu 100 km/h standzuhalten.

Suncast wird nach alleinigem Ermessen nur die Teile reparieren oder ersetzen, die aufgrund von Hersteller- oder Materialfehlern versagt haben. Im unwahrscheinlichen Fall, dass Suncast feststellt, dass die komplette Einheit ersetzt werden muss, liegt es in Suncasts alleinigem Ermessen, entweder das Produkt zu ersetzen oder den ursprünglichen Kaufpreis zu erstatten, abzüglich der linearen Wertminderung, die sich aus der Dauer des Besitzes geteilt durch die Länge des Garantiezeitraums ergibt. Ausgetauschte Teile sind eventuell nicht identisch, aber von gleicher oder besserer Qualität

Die gesetzlichen Garantierechte des Käufers gegenüber dem Verkäufer der Suncast-Produkte bleiben von dieser Herstellergarantie unberührt.



## Bevor Sie beginnen...

- **Vorbereitung des Standorts und Konstruktion eines Fundament sind für diesen Schuppen erforderlich und müssen vor dem Aufstellen erfolgen.** Beginnen Sie damit, eine der beiden zulässigen Fundamentoptionen auszuwählen, die in dieser Anleitung erläutert werden, und befolgen Sie die Spezifikationen. Diese Fundamentoptionen bieten den besten langfristigen Halt für Ihren Schuppen. **Für Garantieansprüche ist ein Fundament nötig.**
- **Falls Sie keine Erfahrung mit dem Vorbereiten des Standorts oder Fundamentkonstruktion haben,** empfehlen wir dringend, dass Sie sich an Ihren lokalen Baumarkt wenden oder die Expertise eines Profis heranziehen.
- **Verwenden Sie die enthaltene Teileliste** und öffnen vorsichtig alle Boxen, um zu überprüfen, dass alle Teile vorhanden sind. **Legen Sie die Teile in die Originalboxen zurück,** bis Sie bereit für den Zusammenbau sind.
- **Lesen Sie vor der Montage ALLE Anleitungen und Sicherheitshinweise durch.** Dieses Produkt enthält Teile, die bei der Montage des Schuppens in verschiedenen Ausrichtungen verwendet werden. Ein Nichtbefolgen der Anleitung verhindert eventuell den richtigen Aufbau oder kann zu Schäden an Bauteilen führen. Bitte achten Sie auf die Symbole, die in dieser Anleitung anzeigen, wenn besondere Aufmerksamkeit nötig ist.



Es kann eine Bohrmaschine verwendet werden.  
(Es kann auch ein Schraubendreher verwendet werden.)



Es sollte ausschließlich ein Schraubendreher verwendet werden.



## Tipps am Montagetag

- Versuchen Sie nicht, das Produkt bei schlechtem Wetter aufzubauen.
- Halten Sie ein genügend großes Zeitfenster frei, um den Schuppen komplett aufzubauen. Ein unvollständig aufgebaute Schuppen kann ein Sicherheitsrisiko darstellen.
- Achten Sie darauf, dass Sie Hilfe in der Nähe haben, um Teile zu heben und zu befestigen.
- Verwenden Sie keinen Drehmomentschlüssel oder Handbohrer, um Easy Bolts festzuziehen. Verwenden Sie AUSSCHLIESSLICH den Easy Driver.
- Als Kundenservice liefert Suncast zusätzliche Kleinteile für kleine Befestigungselemente mit. In manchen Fällen können nach abgeschlossenem Aufbau zusätzliche kleine Befestigungselemente übrig sein.



## Wartung und Pflege

- Inspizieren Sie Ihren Schuppen in regelmäßigen Abständen, um sicherzustellen, dass dieser unbeschädigt ist. **Reparieren oder ersetzen Sie kaputte Teile sofort.**
- Überprüfen Sie gelegentlich, dass der Aufstellort Ihres Schuppens noch waagrecht ist.
- Halten Sie das Dach frei von Blättern und Schnee.
- Um das Aussehen Ihres Produkts zu erhalten, empfehlen wir die regelmäßige Reinigung mit milder Seife und Wasser. Verwenden Sie keine bleichenden Reiniger oder harten Bürsten. Findet keine Reinigung in regelmäßigen Abständen statt, kann dies zu permanenter Verfärbung des Plastiks führen. Diese Art von Schaden ist nicht von der Garantie abgedeckt.



## Achtung

- Elektrowerkzeuge können übermäßiges Drehmoment anwenden und so das Produkt beschädigen. Falls Sie eine Bohrmaschine zum Aufbau des Produkts verwenden möchten, empfiehlt Suncast die Verwendung einer Akkubohrmaschine mit variabler Geschwindigkeit und einstellbarer Rutschkupplung auf der niedrigsten Stufe. Suncast gibt keine Garantie, dass das Einhalten dieser Empfehlung Schaden am Produkt verhindert. Beschädigte Teile aufgrund von Überdrehung sind nicht von Suncasts beschränkter Garantie abgedeckt.
- Der Schuppen ist nicht zur Lagerung flammbarer, ätzender oder korrosiver Materialien geeignet.
- Der Schuppen ist nicht zur Bewohnung oder Verwendung durch Kinder geeignet.
- Keine Gegenstände auf Schuppendach stellen, setzen oder lagern.
- Nicht neben Objekten platzieren, die heiß sind oder werden können.
- Schwere Gegenstände sind nicht an die Wände zu lehnen, da dies die Paneele verformen und permanenten Schaden verursachen kann.
- Dieser Bausatz enthält Teile mit scharfen Kanten. Bitte seien Sie bei der Handhabung vorsichtig; Arbeitshandschuhe sind empfohlen.
- Passen Sie beim Bohren durch Metall auf Grate, Späne und andere scharfe Kanten auf. Es wird dringend eine Schutzbrille empfohlen.
- NICHT in der Nähe von hoch reflektiven Oberflächen platzieren. (Hinweis: Wärmedämmende Low-E-Fenster sind reflektiver als Standardfenster und können die Langlebigkeit des Produkts beeinflussen.)
- Produkt ist wasserbeständig, aber nicht wasserdicht. Das Produkt für optimale Leistung entfernt von Regenrinnen und Fallrohren aufstellen.
- Suncast ist nicht verantwortlich für jegliche Sachschäden oder -verluste durch Wetter, Zweckentfremdung, inkorrekte Vorbereitung des Standorts, unsachgemäßes Fundament oder unsachgemäßen Aufbau. Besuchen Sie [www.suncast.com/warranty](http://www.suncast.com/warranty) für eine vollständige Liste der Garantiebeschränkungen.
- Wird das Produkt nicht genutzt, sollten die Türen geschlossen und mit den Verschlussvorrichtungen verschlossen sowie mit einem Vorhängeschloss gesichert sein. Spezifikationen für das Vorhängeschloss finden Sie am Ende dieser Anleitung.

## Vorbereitung des Standorts

### Wichtig:

- **Die Vorbereitung des Standorts ist unabdinglich und muss vor der Fundamentkonstruktion abgeschlossen werden. Falls die Standfläche nicht ordentlich nivelliert und eben ist, lässt sich der Schuppen nicht korrekt aufbauen und es kann zu Schäden am Produkt kommen.**
- **Verwenden Sie eine Wasserwaage in angemessener Größe, um zu überprüfen, dass sowohl der Untergrund als auch das Fundament rechteckig, eben und waagrecht sind.**

### Vorbereitung des Standorts:

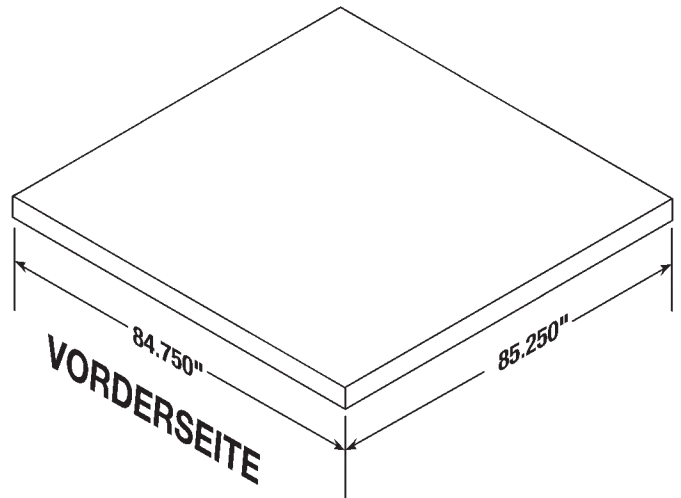
1. Bedenken Sie bei der Standortwahl für Ihren Schuppen Faktoren wie Sonneneinstrahlung, Entwässerung, feuchte Bereiche und Nähe zu anderen Bauten.
2. Konsultieren Sie lokale Behörden für Bauvorschriften, Verordnungen oder benötigte Genehmigungen.
3. Bevor Sie mit jeglichen Grabungen beginnen, überprüfen Sie bei Ihren örtlichen Versorgungsunternehmen den Verlauf unterirdischer Kabel, Rohre etc.
4. Bereiten Sie den Standort durch Planieren und Verdichten vor, um eine flache, waagrechte Oberfläche für das Fundament zu erhalten.
5. Der Boden um das Fundament herum sollte abfallen, um ausreichende Entwässerung zu gewährleisten.
6. Wählen Sie eine Art von Fundament (Betonplatte oder Holzplattform) und befolgen Sie die angegebenen Spezifikationen.

# Spezifikationen für Fundamentkonstruktion

Material NICHT mit Schuppen mitgeliefert

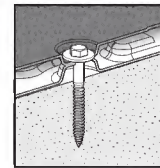
## Konstruktion: Betonplatte

- Konstruieren Sie eine durchgehende Betonplatte von mindestens 101,6 mm Dicke.
- Es wird die Verwendung von Bewehrungsstahl empfohlen.
- Prüfen Sie vor dem Aufbau des Schuppens das Fundament in beide Richtungen, um sicherzustellen, dass es waagrecht ist.
- Eine Dampfsperre kann (optional) über das gesamte Fundament hinweg verlegt werden, um übermäßige Kondensation im Schuppen zu verhindern. Befolgen Sie örtliche Bauvorschriften.
- Die angegebenen Maße sind die Mindestanforderungen, um dieses Modell sicher zu stützen.



## Verankerung (NACH den Aufbau abschließen):

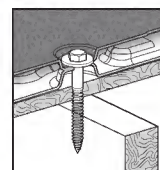
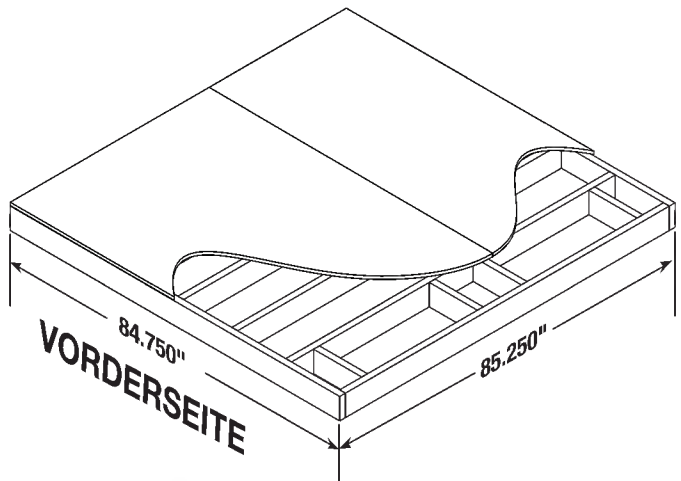
- Der Schuppen muss mit Verankerungselementen an der Betonplatte befestigt werden. 8 Maueranker und Unterlegscheiben sind erforderlich. Empfehlungen für die Befestigungselemente finden Sie unter [www.suncast.com](http://www.suncast.com).
- Verankerungsmaterial ist nicht enthalten.



Verankerungsbeispiel

## Konstruktion: Holzplattform

- Verwenden Sie kesseldruckimprägniertes, für Außeneinsatz geeignetes Holz (47 x 150 mm).
- Setzen Sie die Holzplattform auf Terrassensockel oder Stellfüße.  
*Hinweis: Je nach Bodenqualität an Ihrem Standort sind eventuell zusätzliche Terrassensockel notwendig.*
- Prüfen Sie vor dem Aufbau des Schuppens das Fundament in beide Richtungen, um sicherzustellen, dass es waagrecht ist.
- Befolgen Sie die bereitgestellten, wichtigen Abstandsangaben und Materialliste. Die angegebenen Maße sind die Mindestanforderungen, um dieses Modell sicher zu stützen.



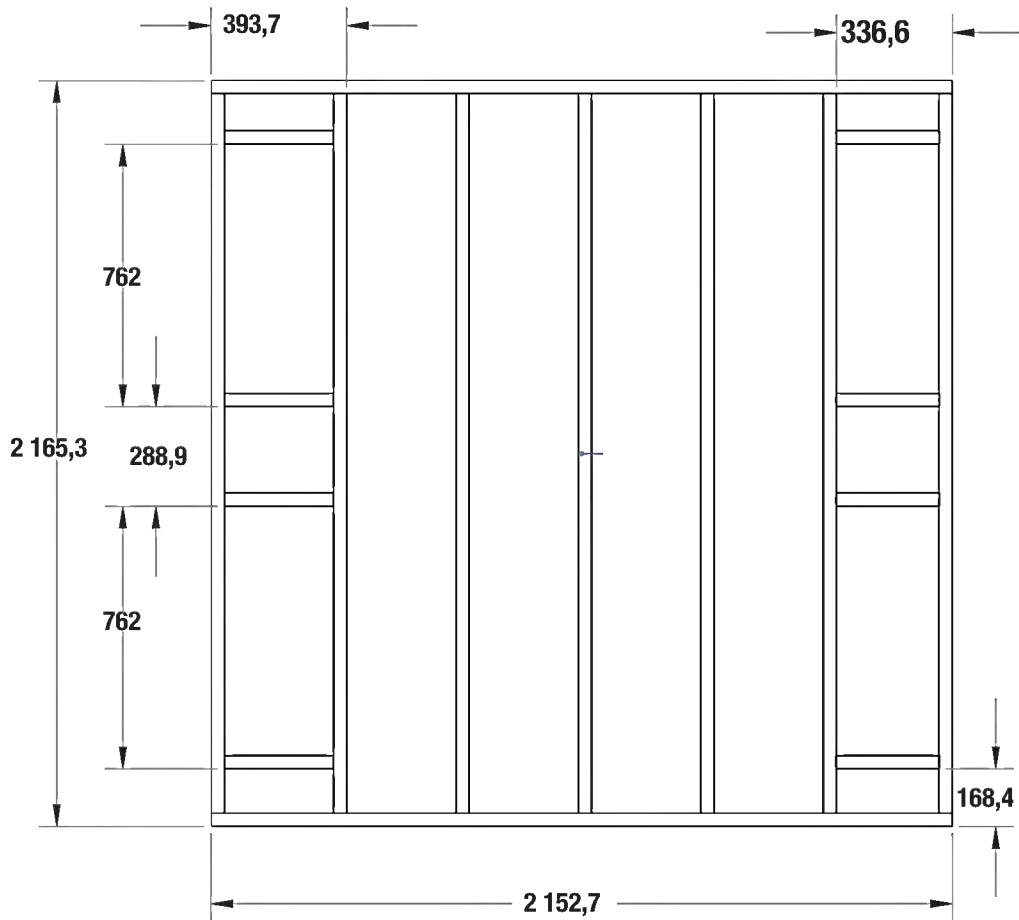
Verankerungsbeispiel

## Verankerung (NACH den Aufbau abschließen):

- Der Schuppen muss mit Befestigungselementen an der Holzplattform gesichert werden. 8 Es sind Schrauben und Unterlegscheiben erforderlich. Empfehlungen zu Befestigungselementen finden Sie unter [www.suncast.com](http://www.suncast.com).
- Achten Sie darauf, dass der Schuppen korrekt orientiert ist, um an der Unterkonstruktion der Plattform ausgerichtet zu sein.
- Verankerungsmaterial nicht enthalten

# Wichtige Abstände für Holzplattform und Materialliste

Material NICHT mit Schuppen mitgeliefert

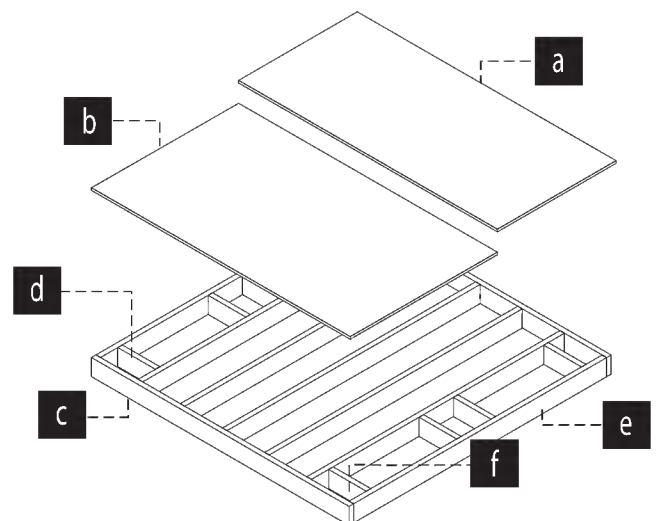


## Materialliste für Holzplattform

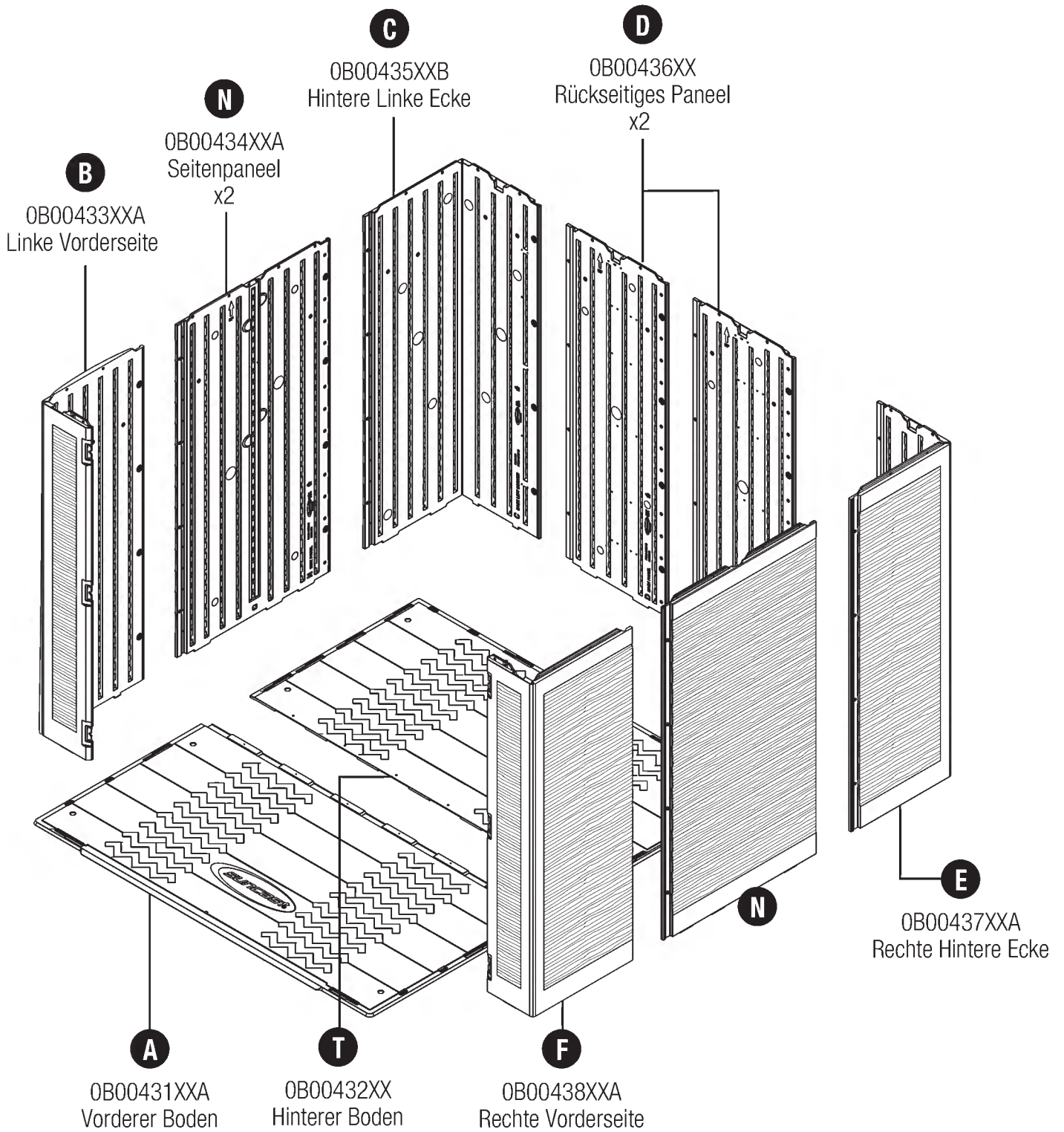
Teil	Menge	Größe (mm)
a	1	946,2 x 2152,7 x 19,1
b	1	1219,2 x 2152,7 x 19,1
c	2	50,8 x 152,4 x 2152,7
d	4	50,8 x 152,4 x 317,5
e	7	50,8 x 152,4 x 2089,2
f	4	50,8 x 152,4 x 298,5

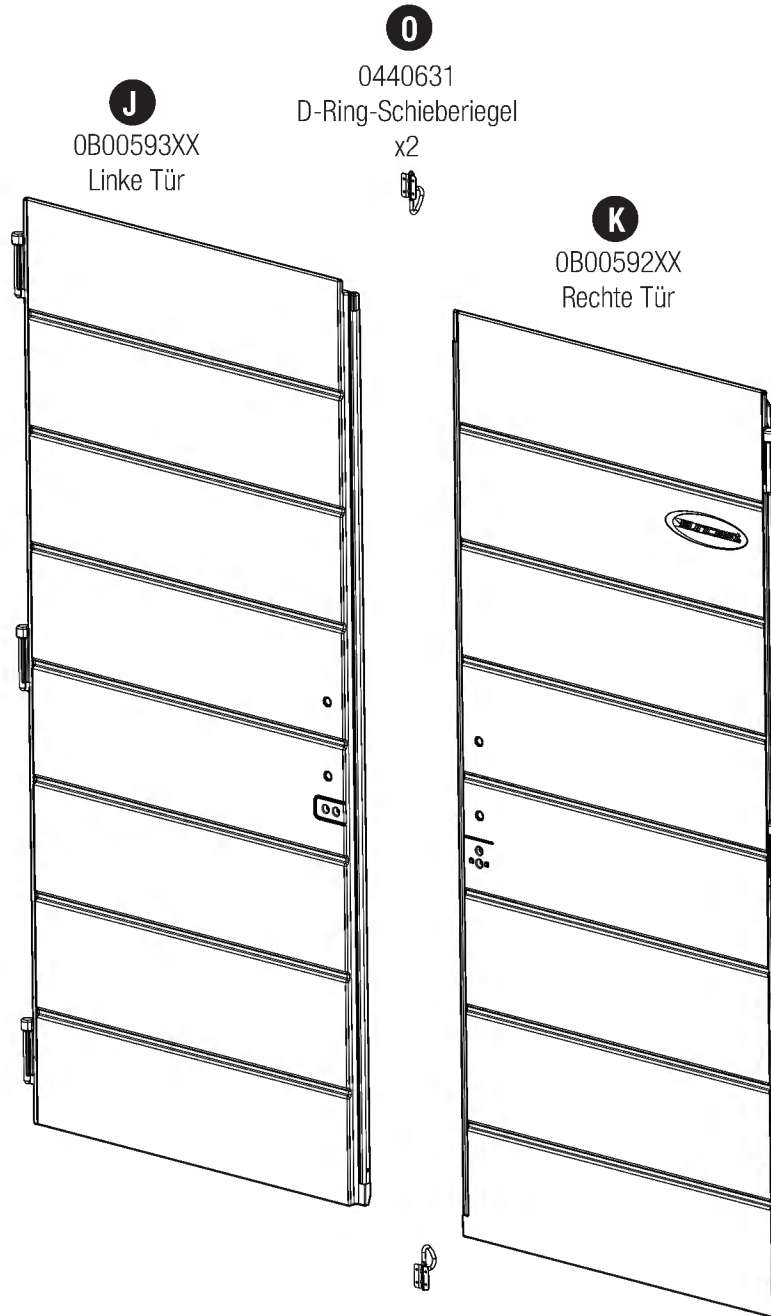
Überprüfen Sie alle wichtigen Abstände sorgfältig

\* Balken in Standardgrößen sind tatsächlich kleiner als die angegebenen Größen. Die angegebenen Maße gehen von der tatsächlichen Standardgröße der Balken aus. Balkenmaße können variieren; prüfen Sie die Maße vor dem Zusägen und nehmen ggf. Anpassungen vor. Die angegebenen Zuschnittgrößen entsprechen den tatsächlichen Maßen.

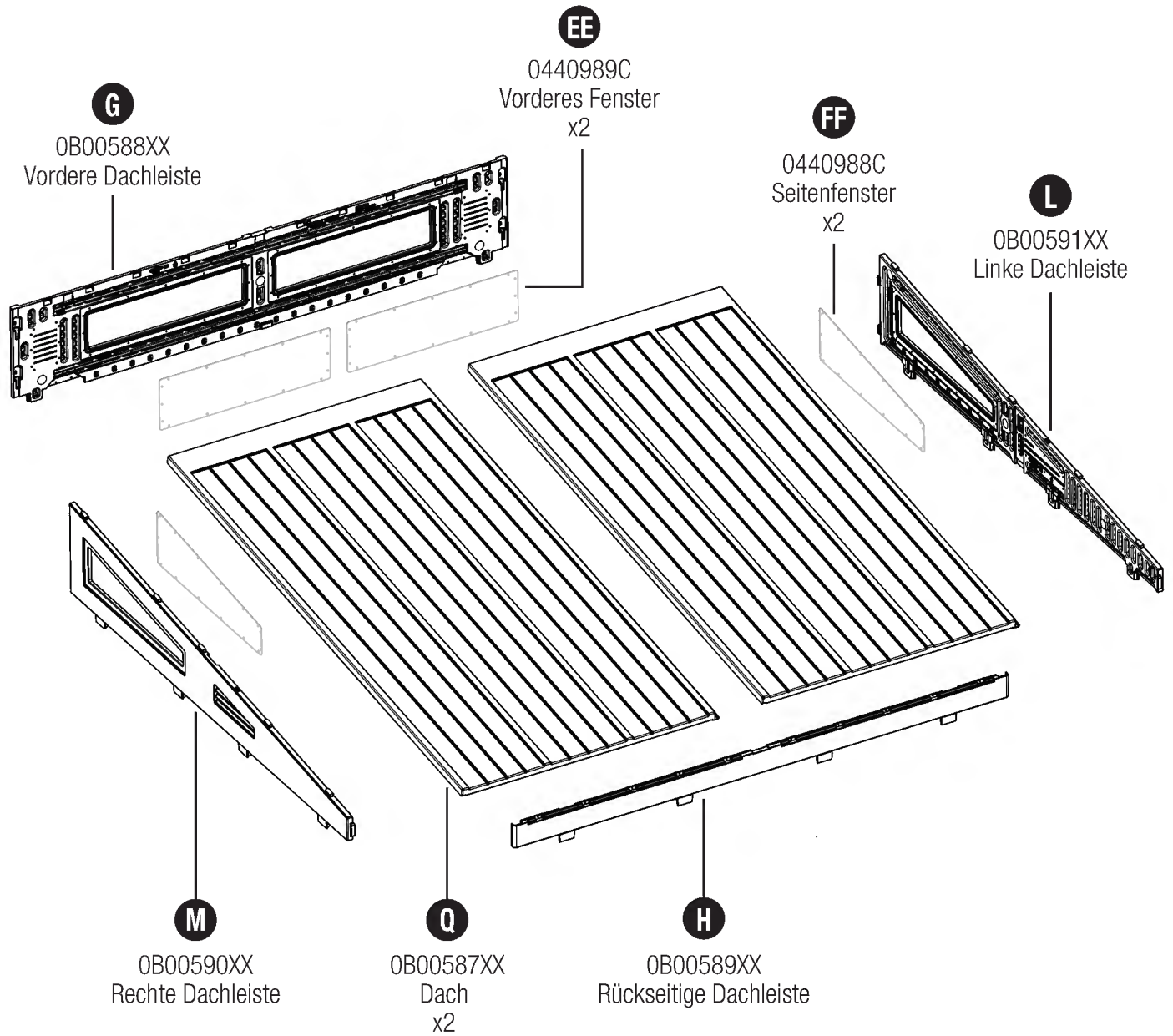


# Teile - Wände und Boden

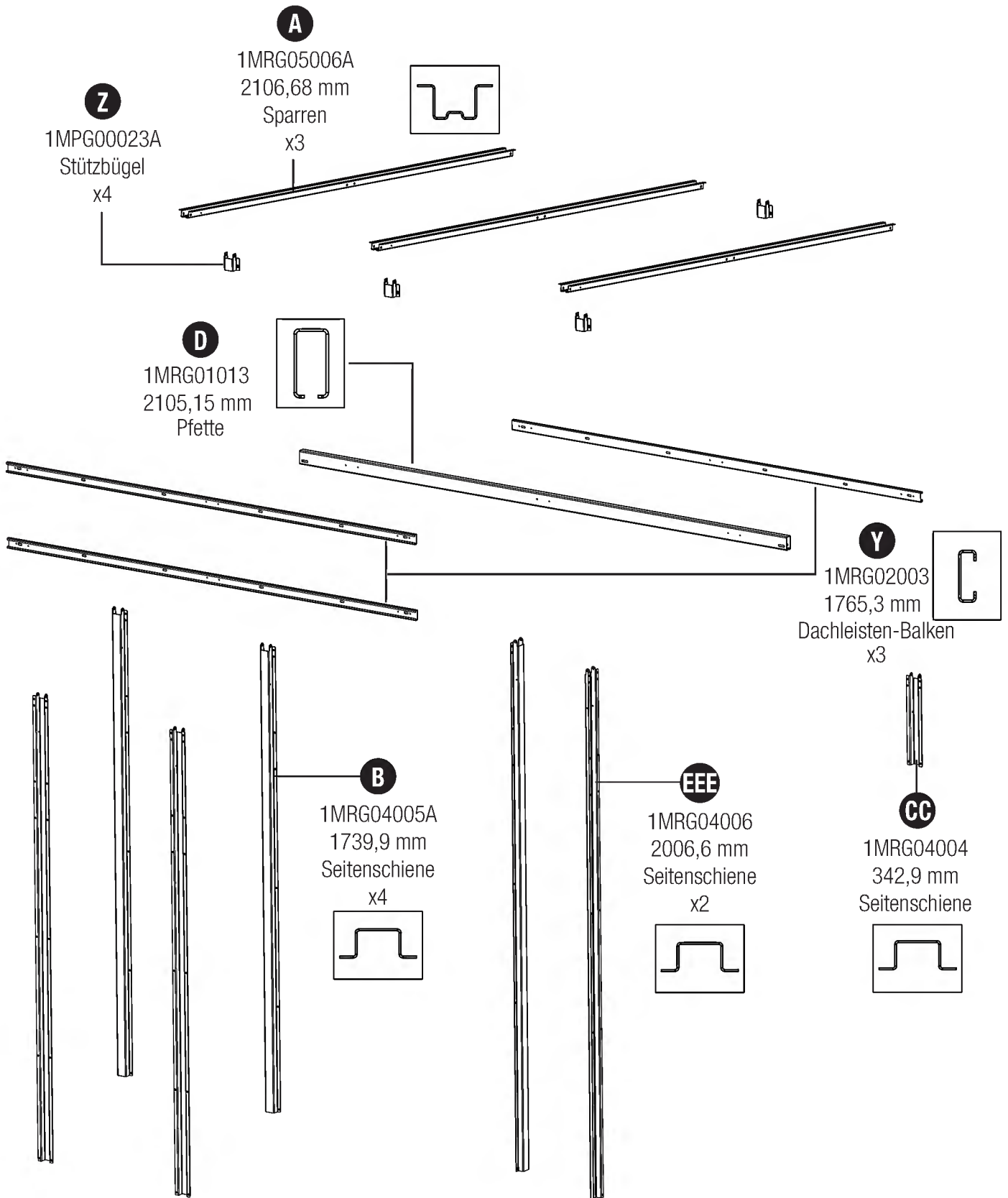




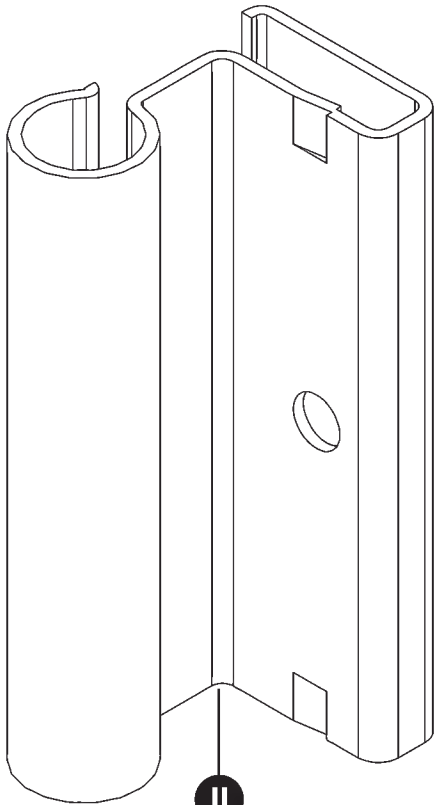
# Teile - Dach, Dachleisten und Fenster



# Teile - Dachstuhl



# Kleinteile



**II**

OMP000002  
Türscharnier  
x6

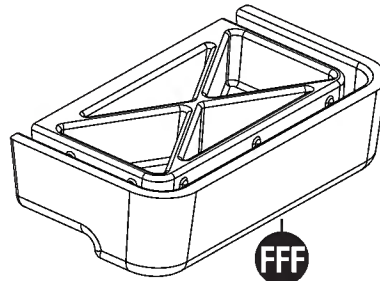
## 0480375 (x3) - Kleinteil-Tüte



**NN**

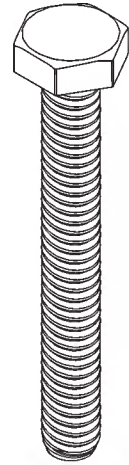
Schrauben  
x315 (105 pro Tüte)

## Seitenschienen-Kappe



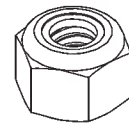
**FFF**

## 0480493A - Kleinteil-Tüte



**JJ**

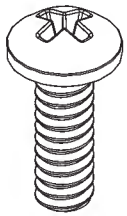
Sechskantbolzen  
x12



**LL**

Stopmutter  
x12

## 0480337 - Kleinteil-Tüte



**OO**

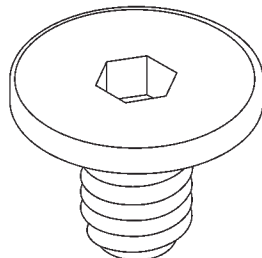
Schraube  
x6



**PP**

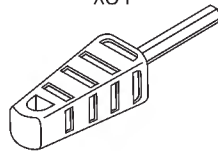
Stopmutter  
x6

## Kleinteil-Tüte



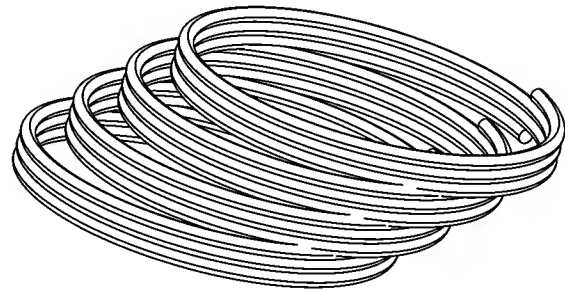
**RR**

Easy Bolt  
x31



Easy Driver\*

## 0440990 - Fensterdichtungen



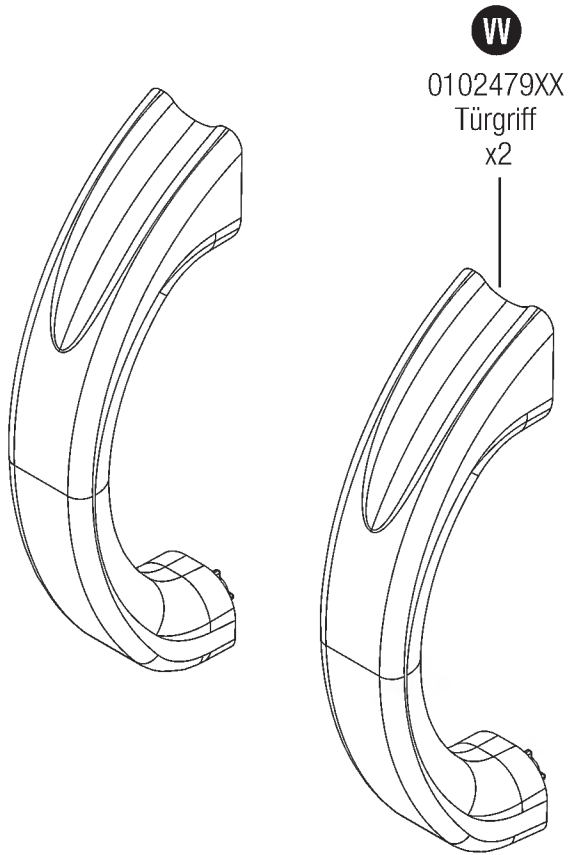
**P**

x4

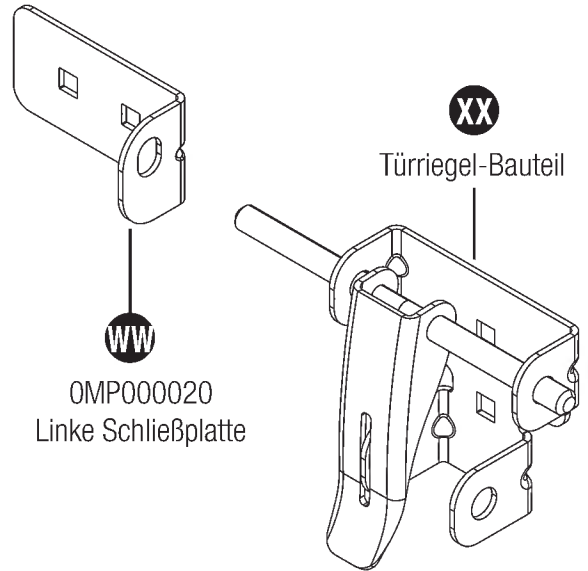
Abgebildete Kleinteile entsprechen tatsächlicher Größe (\*wenn nicht anders vermerkt). Extra Kleinteile enthalten. Nicht alle werden verwendet.

# Teile - Türgriff- und Türriegel-Bausätze

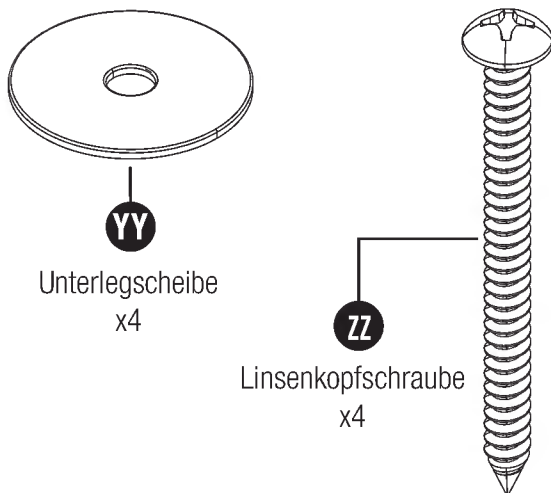
## 0463795A - Türgriff-Bausatz



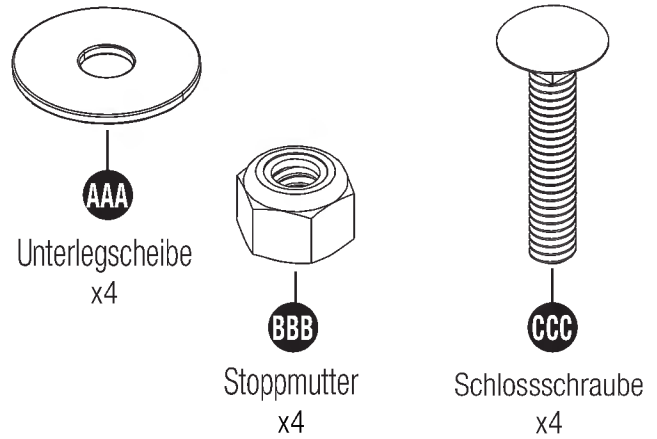
## 0463797 - Türriegel-Bausatz



## 0480370 - Kleinteil-Tüte

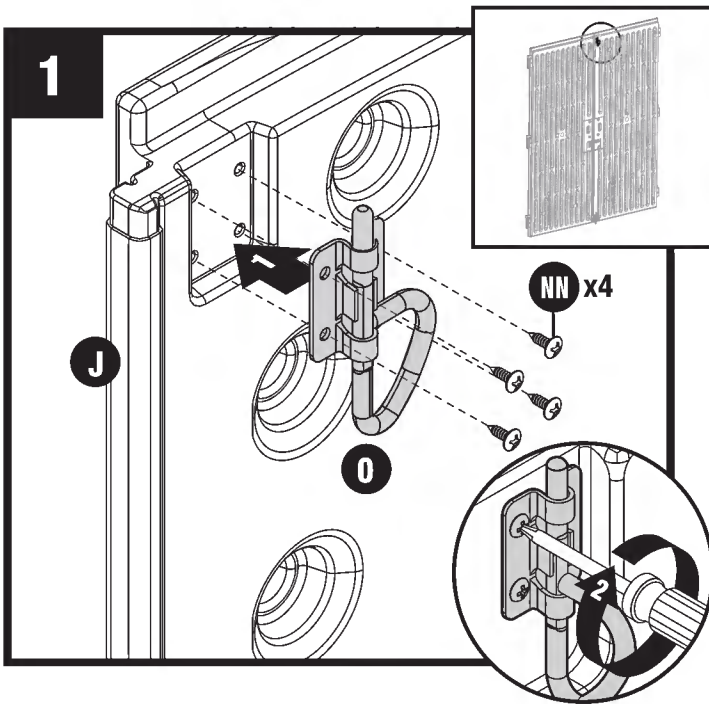


## 0480439A - Kleinteil-Tüte

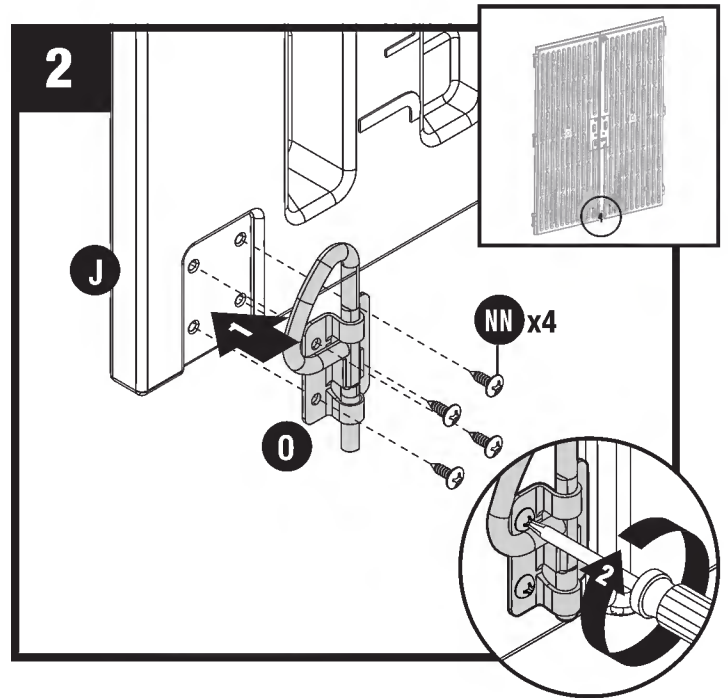


Abgebildete Kleinteile entsprechen tatsächlicher Größe (\*wenn nicht anders vermerkt). Extra Kleinteile enthalten. Nicht alle werden verwendet.

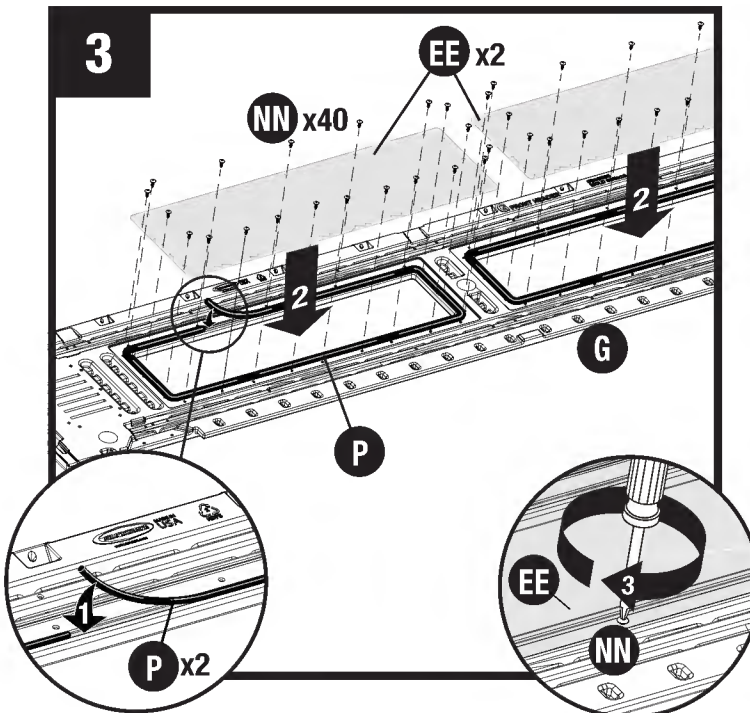
# Vormontage



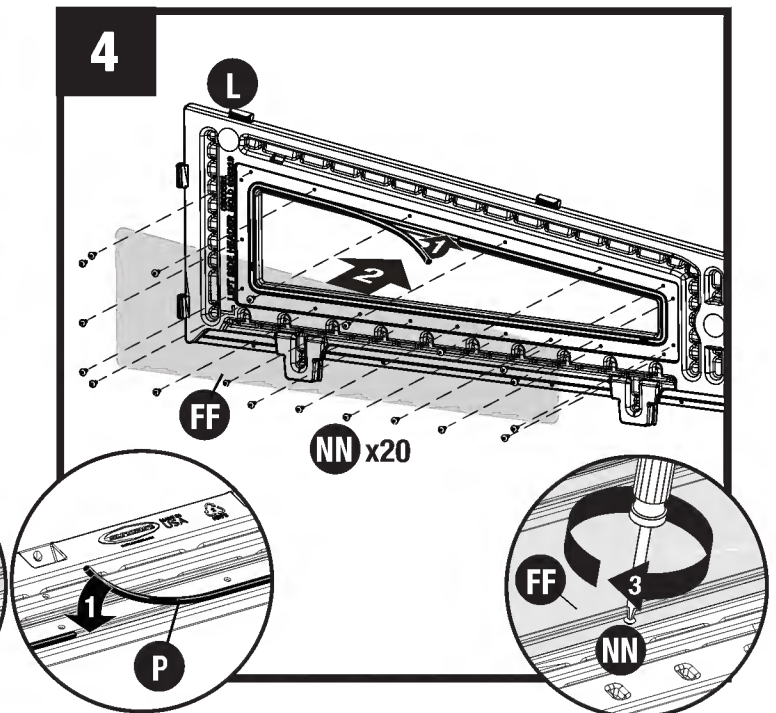
An der oberen Innenseite der linken Tür (J) den D-Ring-Schieberiegel (O) mit 4 Schrauben (NN) durch die vorhandenen Löchern anbringen.



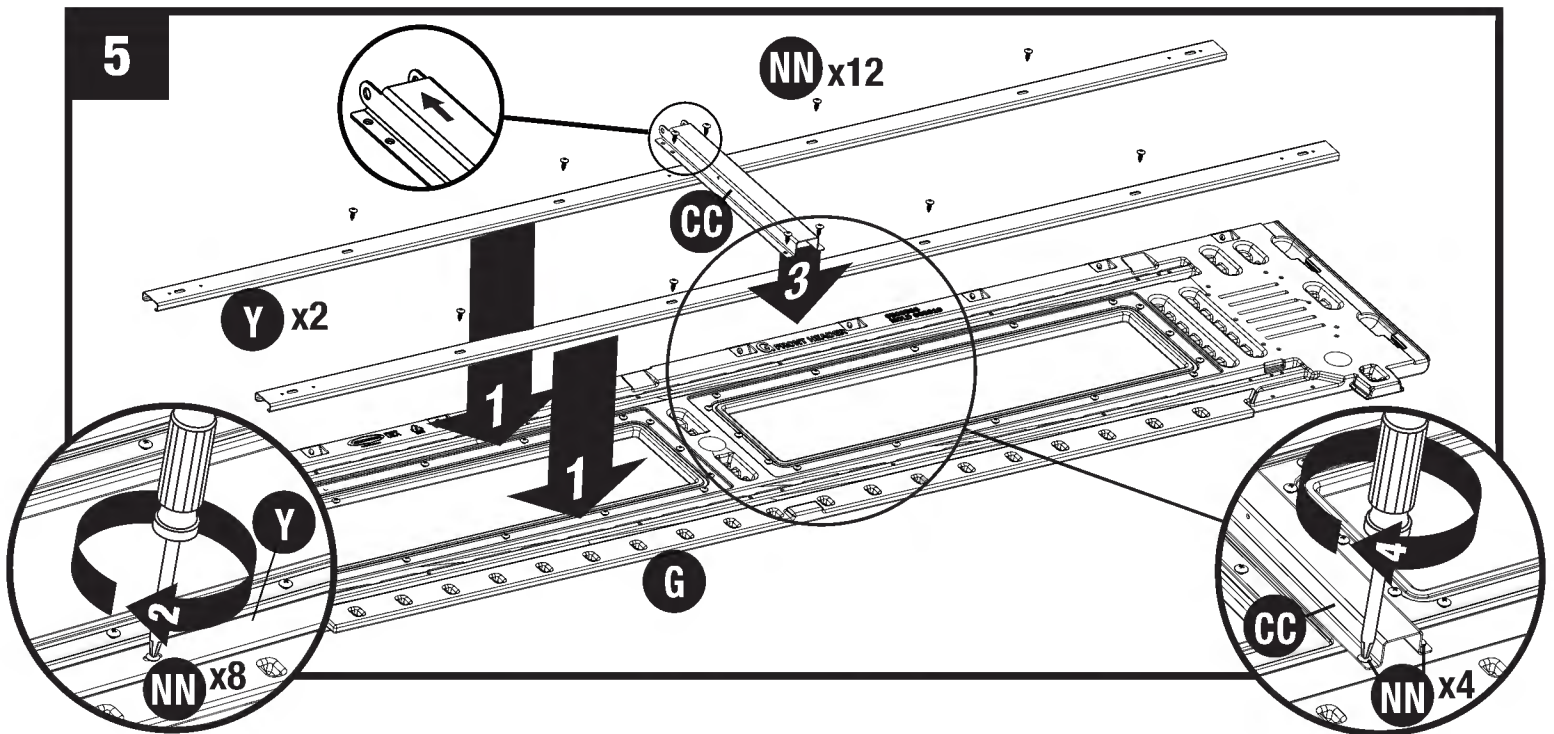
An der unteren Innenseite der linken Tür (J) den D-Ring-Schieberiegel (O) mit 4 Schrauben (NN) durch die vorhandenen Löchern anbringen.



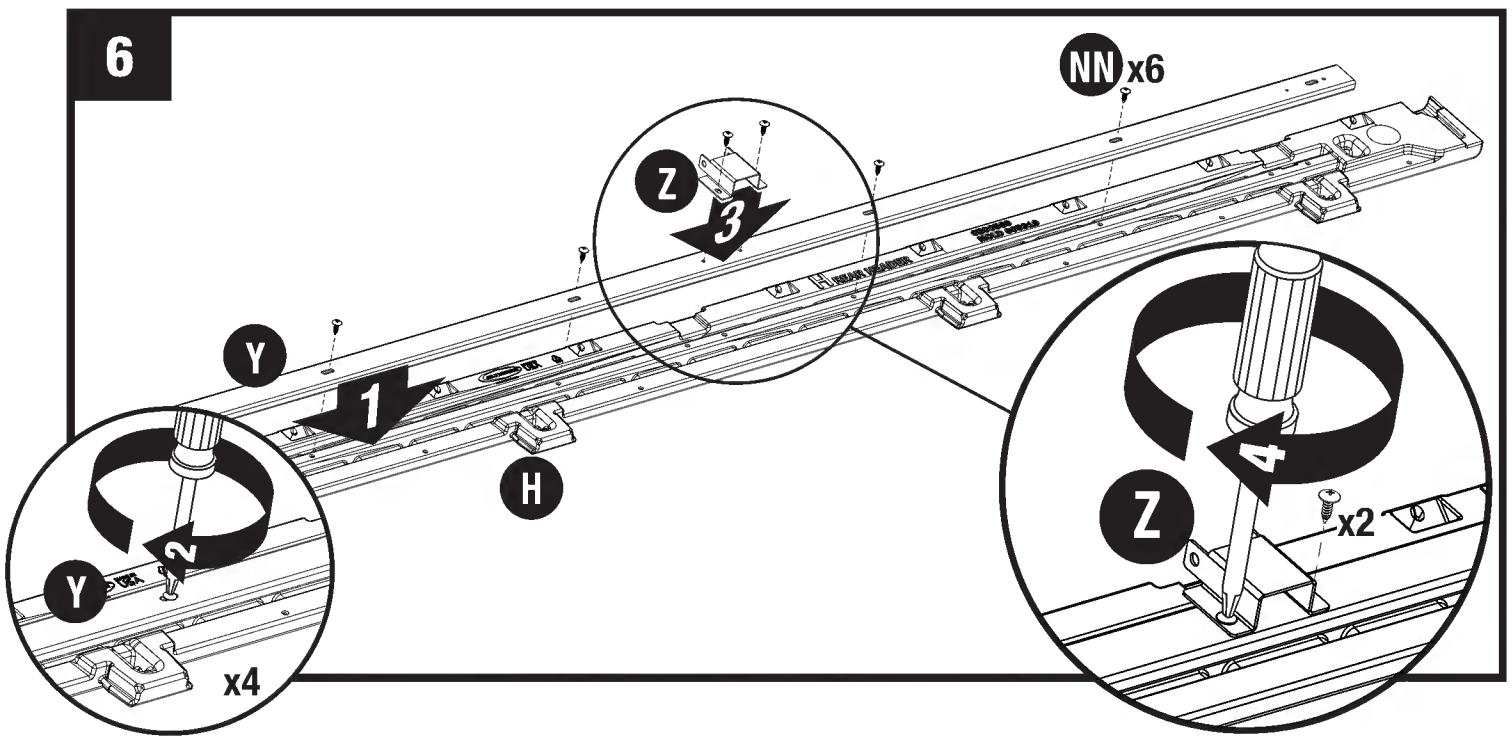
Vordere Dachleiste (G) mit Vorderseite nach unten auf einen flachen Untergrund legen. 1 Dichtung (P) in die Nut um jede Fensteröffnung herum einlegen. 1 Fensterscheibe (EE) auf jede Fensteröffnung legen. Fensterscheiben mit 40 Schrauben (NN) sichern.



Linke seitliche Dachleiste (L) mit Vorderseite nach unten auf einen flachen Untergrund legen. 1 Dichtung (P) in die Nut um die Fensteröffnung herum einlegen. Seitenfensterscheibe (FF) über der Fensteröffnung platzieren. Fensterscheibe mit 20 Schrauben (NN) sichern.  
Für die rechte seitliche Dachleiste (M) wiederholen.

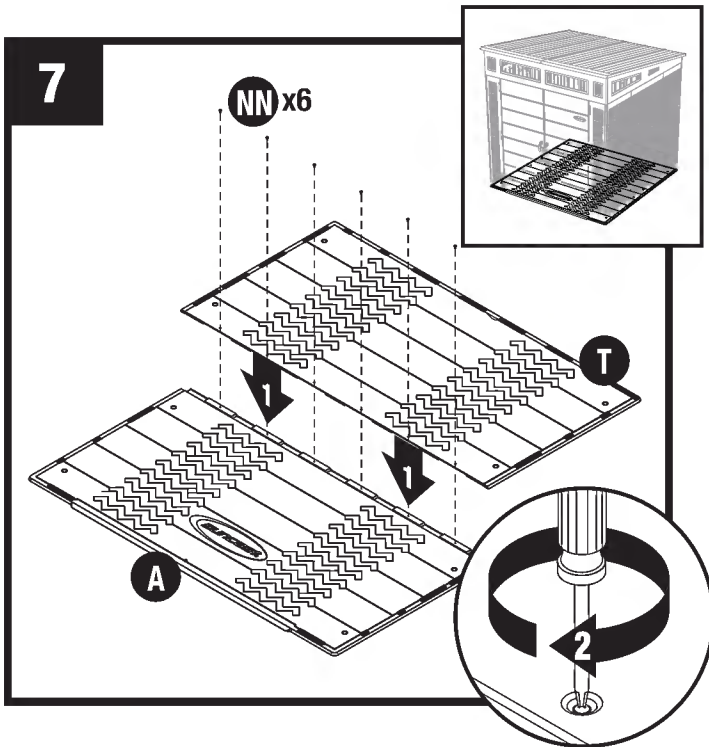


Vordere Dachleiste (F) mit Vorderseite nach unten auf einen flachen Untergrund legen. Je 1 Dachleisten-Balken (Y) in die Kanäle über und unter den Fensteröffnungen legen. Die Balken (Y) mit 8 Schrauben (NN) sichern. Kurze Seitenschiene (CC) mit dem flachen Ende nach unten zwischen den Fenstern platzieren. Seitenschiene (CC) mit 4 Schrauben (NN) sichern.

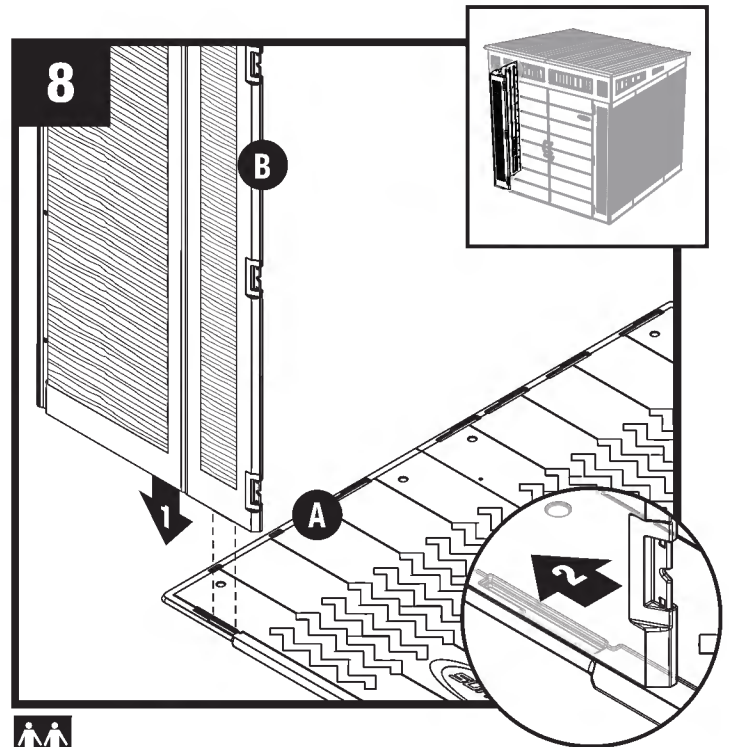


Rückseitige Dachleiste (H) mit Vorderseite nach unten auf einen flachen Untergrund legen. Übrigen Dachleisten-Balken (Y) in Kanal auf Rückseite der Dachleiste legen. Balken (Y) mit 4 Schrauben (NN) sichern. Stützbügel (Z) mit flachem Ende nach unten auf der Mitte des Balkens platzieren. Bügel (Z) mit 2 Schrauben (NN) sichern.

# Montage

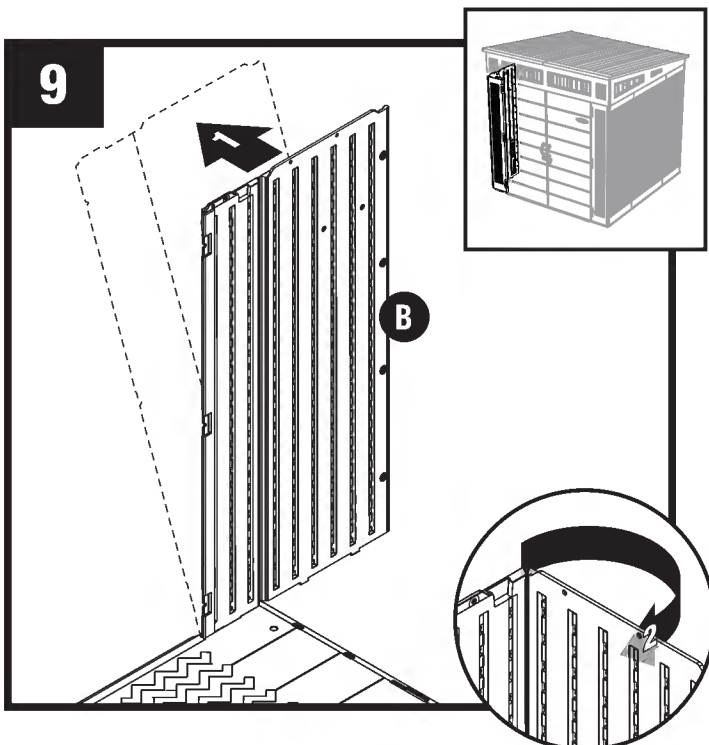


Vorderen Boden (A) und hinteren Boden (T) zusammenschieben und mit 6 Schrauben (NN) sichern.

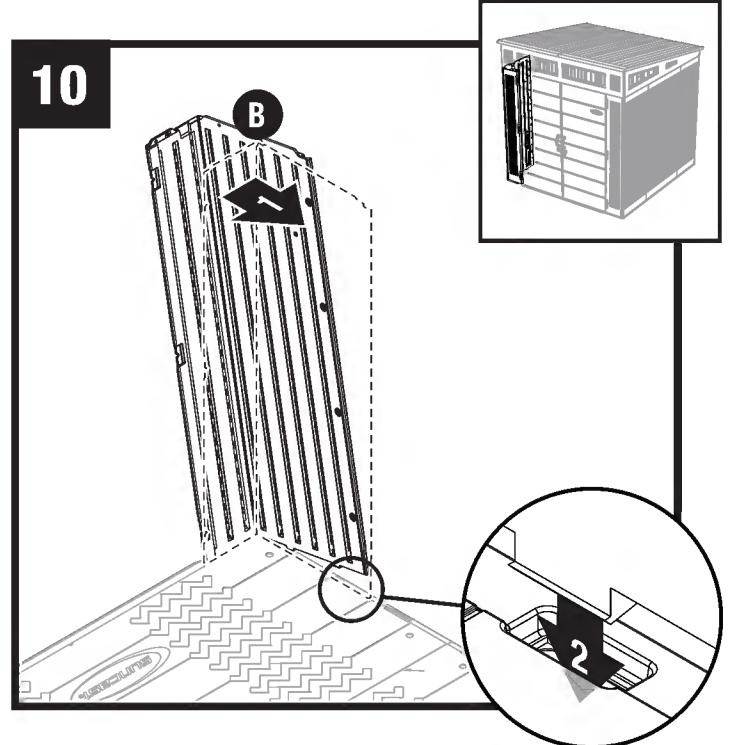


Lasche an rechter Unterseite der linken vorderen Ecke (B) an Öffnung im vorderen Boden (A) ausrichten. Panel in die Öffnung absenken und zum Einrasten zum Seitenrand des Bodens schieben.

**Hinweis:** Gummihammer verwenden, um linke vordere Ecke (B) in eingerastete Position zu „schieben“.



Linke vordere Ecke (B) leicht nach außen kippen und Eckscharnier biegen.



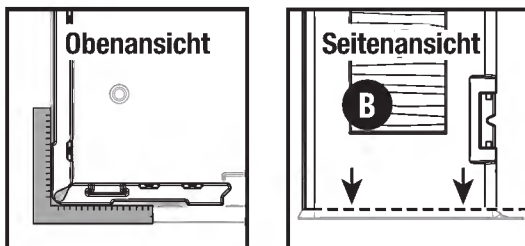
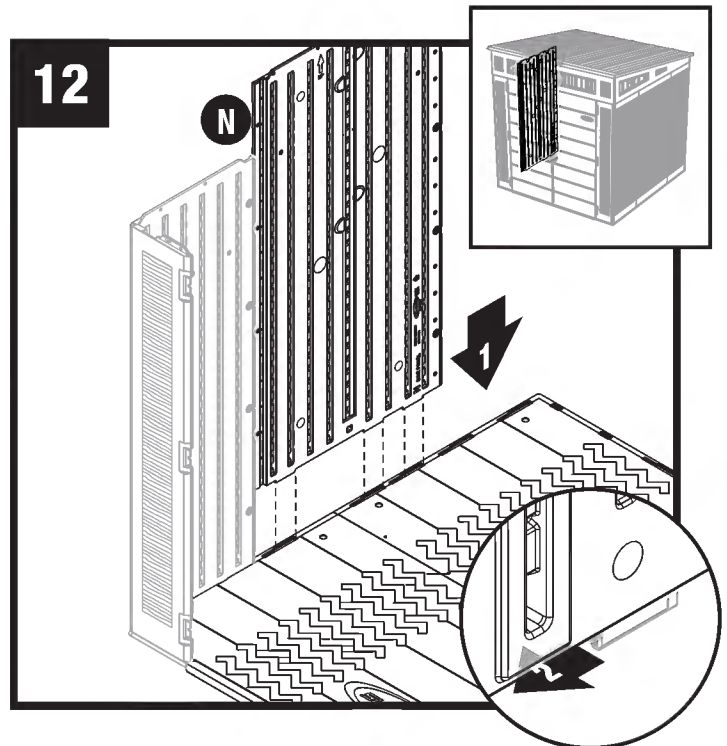
Linke vordere Ecke (B) zurück in vertikale Position kippen und untere Laschen an der rechten Seite an den Öffnungen im Boden ausrichten.

**Hinweis:** Sie hören ein Klicken, wenn die Lasche komplett eingerastet ist.

**11**

Vor dem Fortfahren sicherstellen, dass Ecke rechtwinklig ist (Obenansicht), wo sie auf den Boden trifft, und dass das Panel (Seitenansicht) bündig mit dem Boden ist.

Andernfalls Schritte 9-10 wiederholen, bis rechtwinklig und bündig.

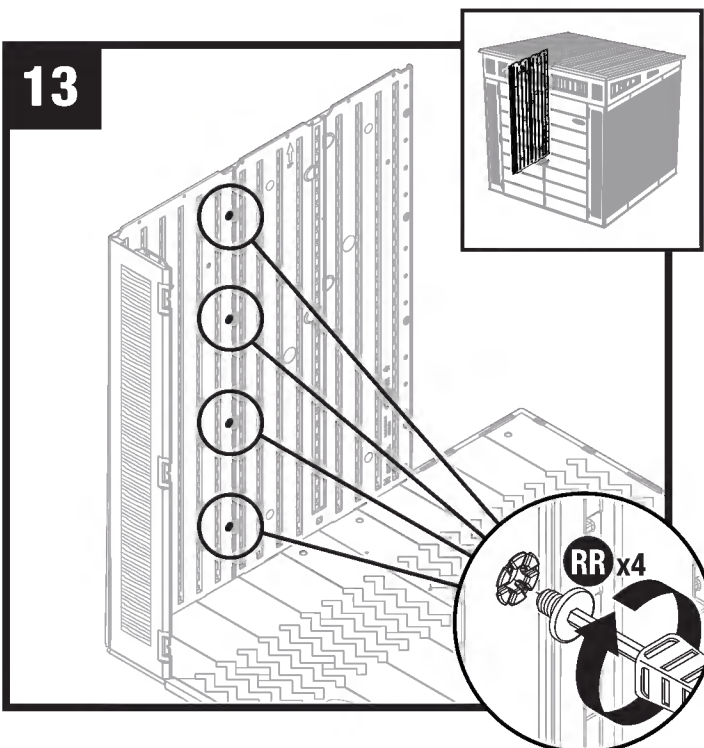
**12**

Laschen an Unterseite des Seitenpanels (N) an Öffnungen entlang des vorderen und hinteren Bodens ausrichten. Paneel in die Öffnungen absenken und zum Einrasten zur vorderen Ecke schieben.

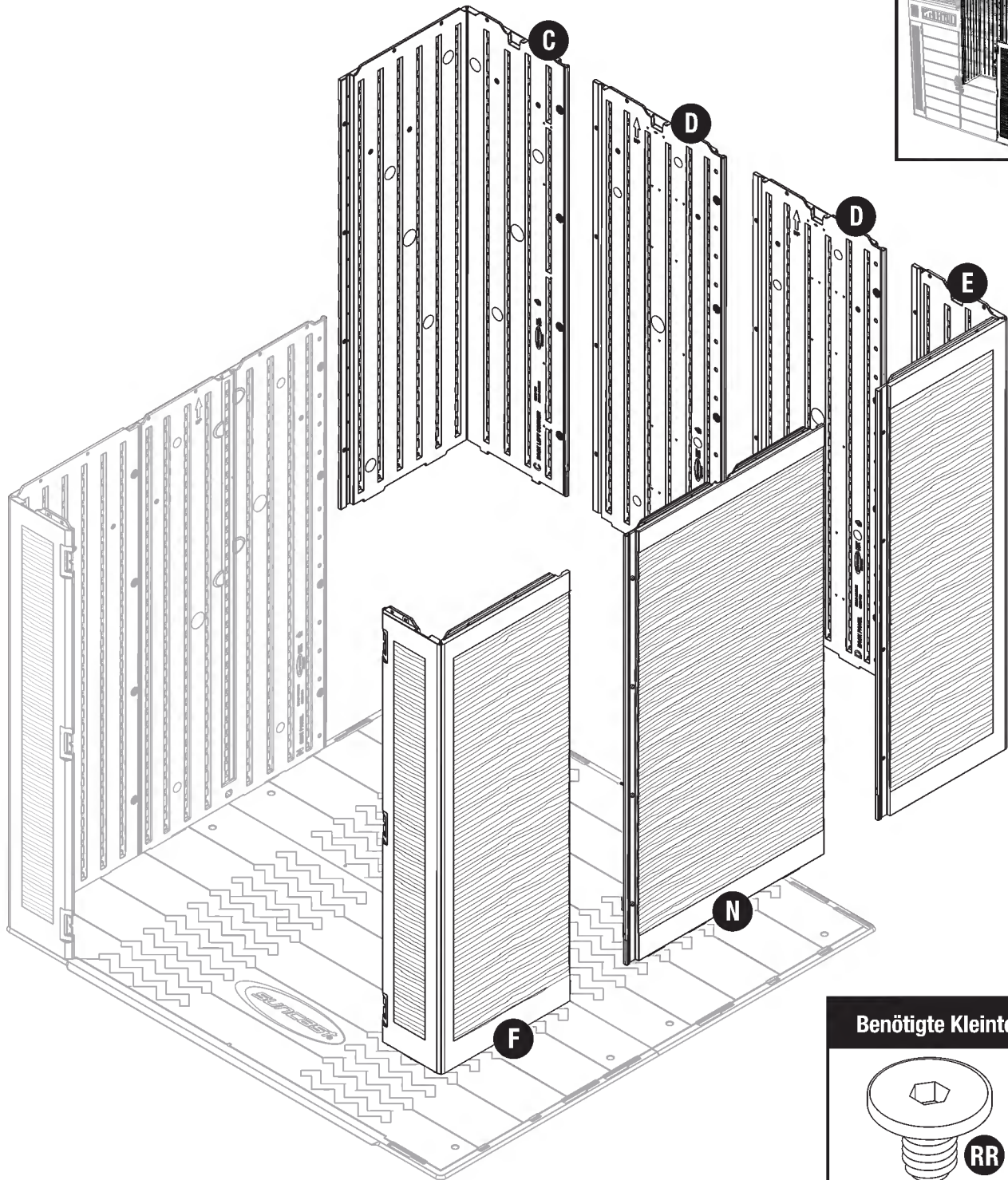
**Hinweis:** Gummihammer verwenden, um Seitenpaneel (N) in eingerastete Position zu „schieben“.



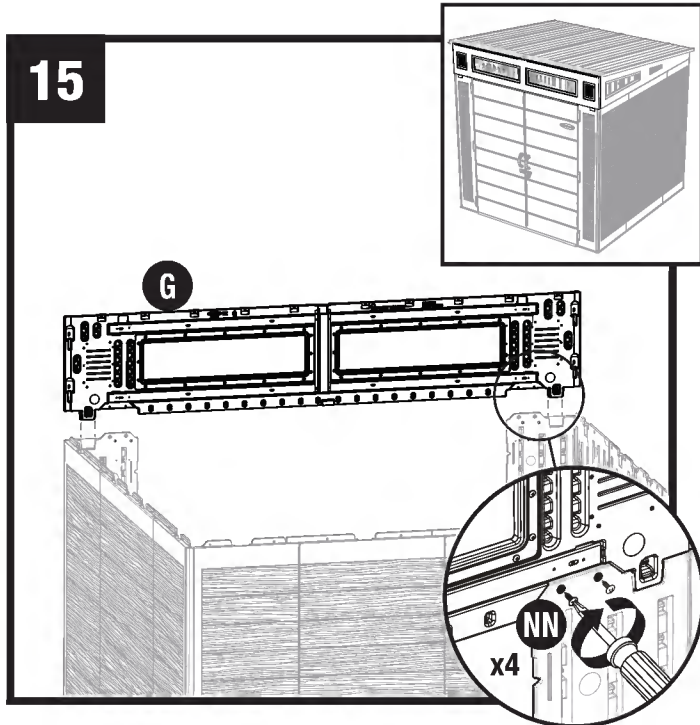
Seitenpaneele mit 4 Easy Bolts (RR) sichern, dabei vom Boden Richtung Dach arbeiten.

**13**

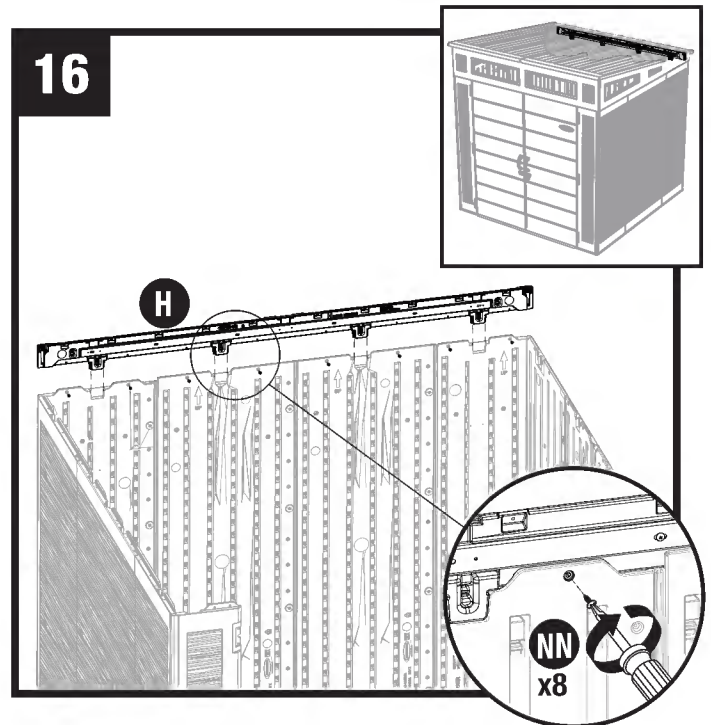
14



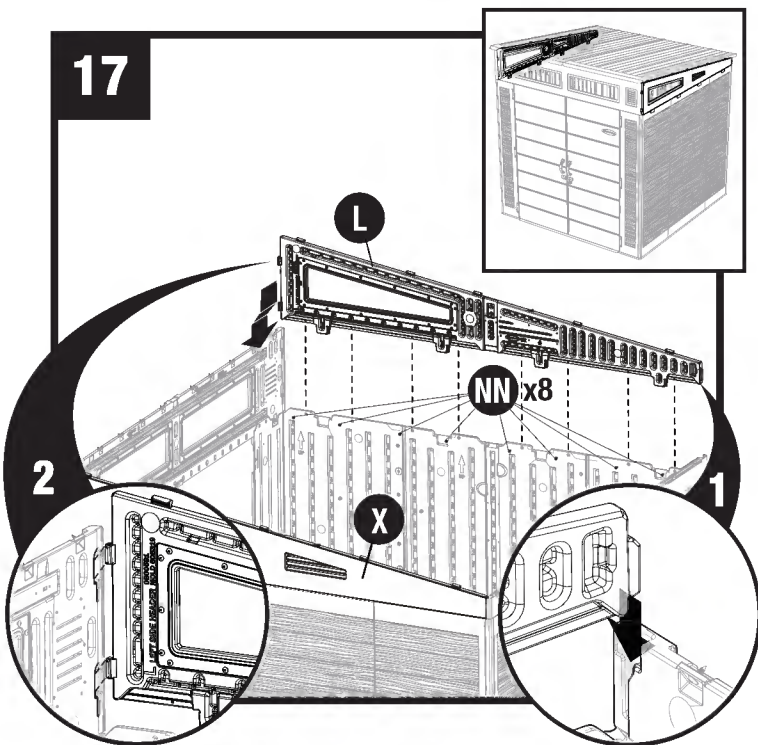
Schritte 8-13 für die übrigen Paneele wiederholen.



Vordere Dachleiste (G) über Türöffnung platzieren und die zwei herausstehenden Stützlaschen in Ausbuchtungen der vorderen Ecken schieben. Vordere Dachleiste mit 4 Schrauben (NN) sichern.



Rückseitige Dachleiste (H) über Rückwand platzieren und die vier herausstehenden Laschen in die passenden Ausbuchtungen der Wand schieben. Rückseitige Dachleiste mit 8 Schrauben (NN) sichern.

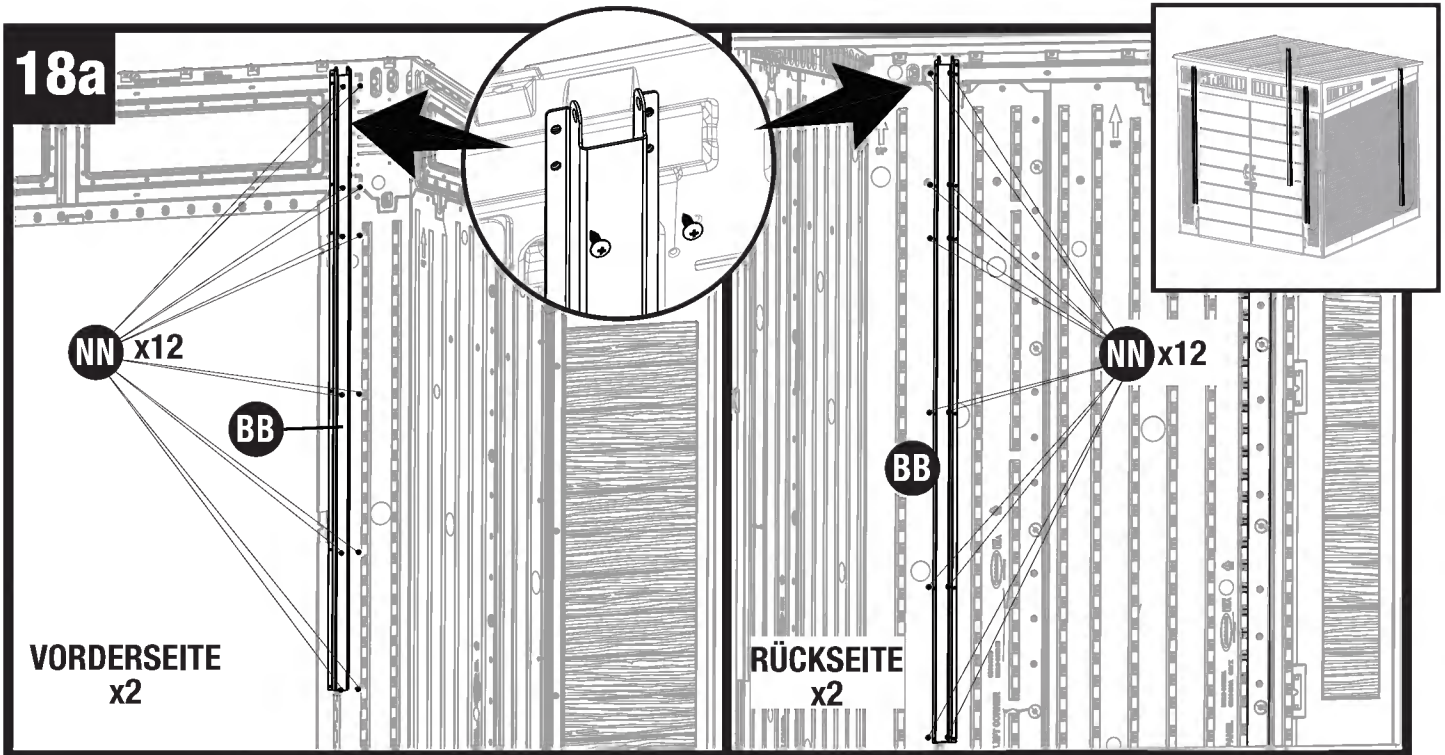


**TIPP:** Eine zweite Person die Wand von innen halten lassen.

Linke seitliche Dachleiste (L) über linken Seitenwänden platzieren.

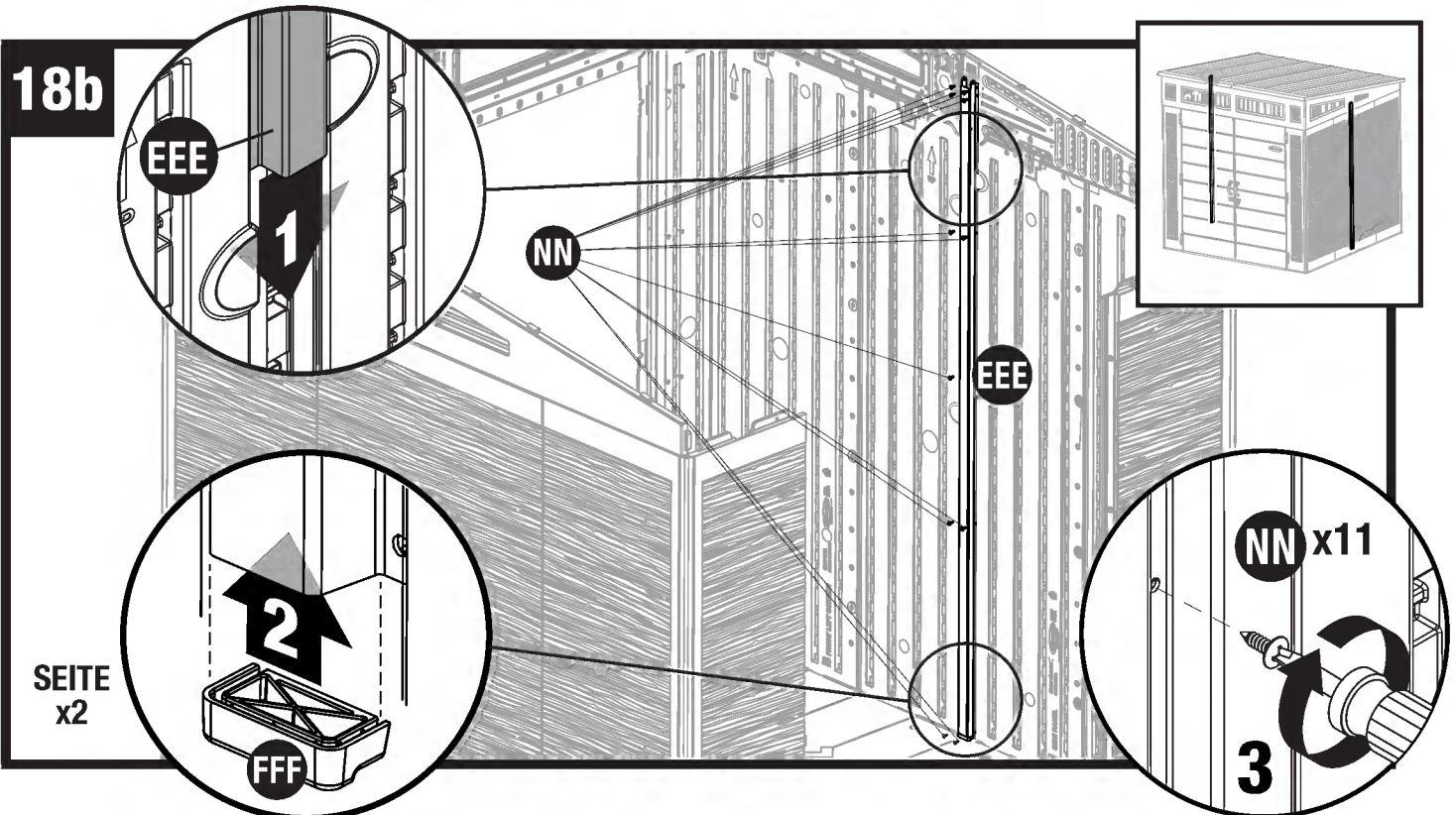
Die Laschen am hinteren Eck in die Öffnungen in der rückseitigen Dachleiste führen und seitliche Dachleiste zum Einrasten nach unten drücken. Die zwei Laschen an der Vorderseite der seitlichen Dachleiste in die Öffnungen am Ende der vorderen Dachleiste einführen und nach unten in die Öffnungen drücken. Seitliche Dachleiste mit 8 Schrauben (NN) befestigen.

Für die rechte seitliche Dachleiste (M) wiederholen.

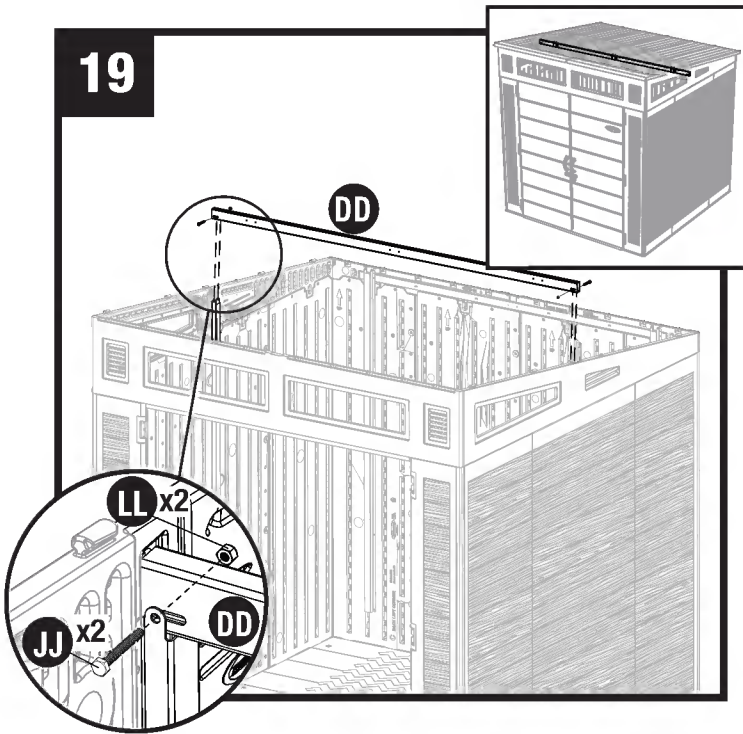


Eine Seitenschiene (BB) auf der rechten Innenseite der Türöffnung in Position halten. Mit 12 Schrauben (NN) sichern. 1 Seitenschiene (BB) an hinterer Ecke in Position halten. Mit 12 Schrauben (NN) sichern.

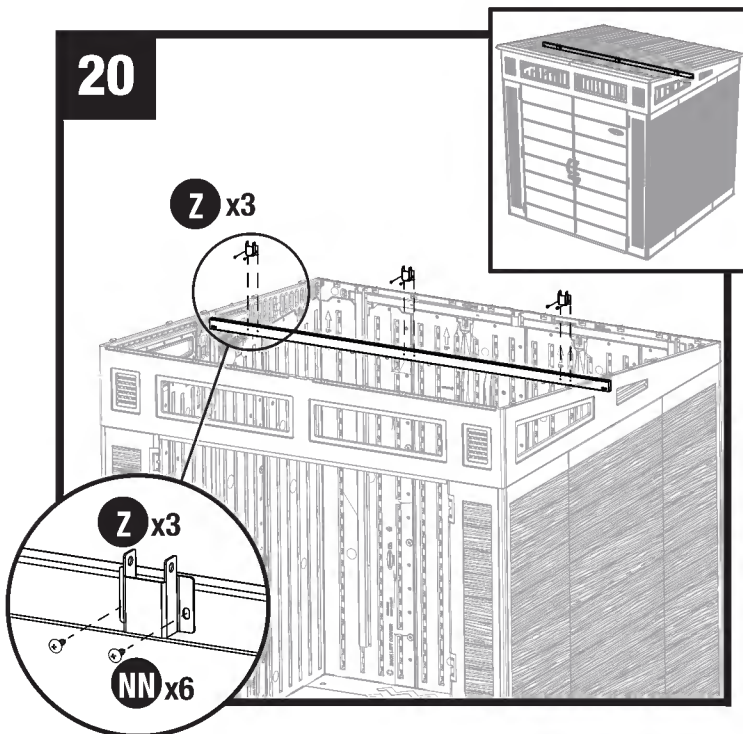
**Hinweis:** Die gezeigte korrekte Ausrichtung der Schiene ist entscheidend und wird in den nächsten Schritten verwendet. Schritte mit den übrigen 2 Seitenschiene (BB) an der linken Seite des Schuppens wiederholen.



1 Seitenschiene (EEE) an der rechten Seitenwand befestigen, indem sie von oben in Position geschoben wird. Seitenschiene leicht anheben, um 1 Seitenschiene-Kappe (FFF) auf das untere Ende der Seitenschiene zu drücken. Die Seitenschiene mit Kappe sollte auf dem Boden stehen. Mit 11 Schrauben (NN) sichern. Schritte mit übriger Seitenschiene (EEE) und Adapter (FFF) auf linker Seite des Schuppens wiederholen.

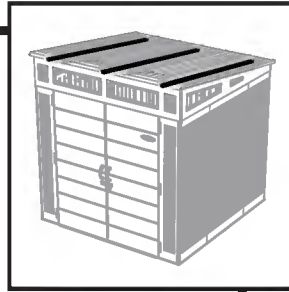
**19**

Pfette (DD) in die Oberseite der beiden an den Wänden befestigten Seitenschienen einlegen. Mit je 1 Sechskantbolzen (JJ) und Mutter (LL) an beiden Enden der Pfette befestigen.

**20**

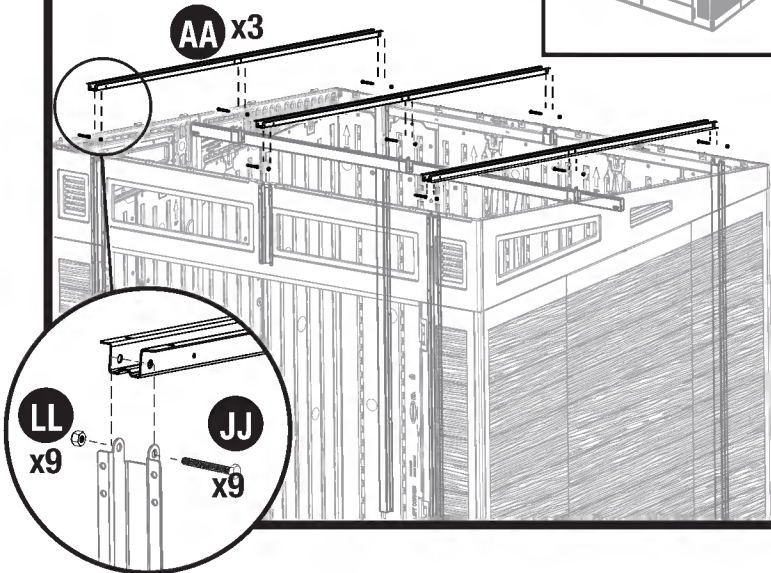
3 Stützbügel (Z) an der Vorderseite der Pfette (DD) anbringen und mit je 2 Schrauben (NN) befestigen.

21

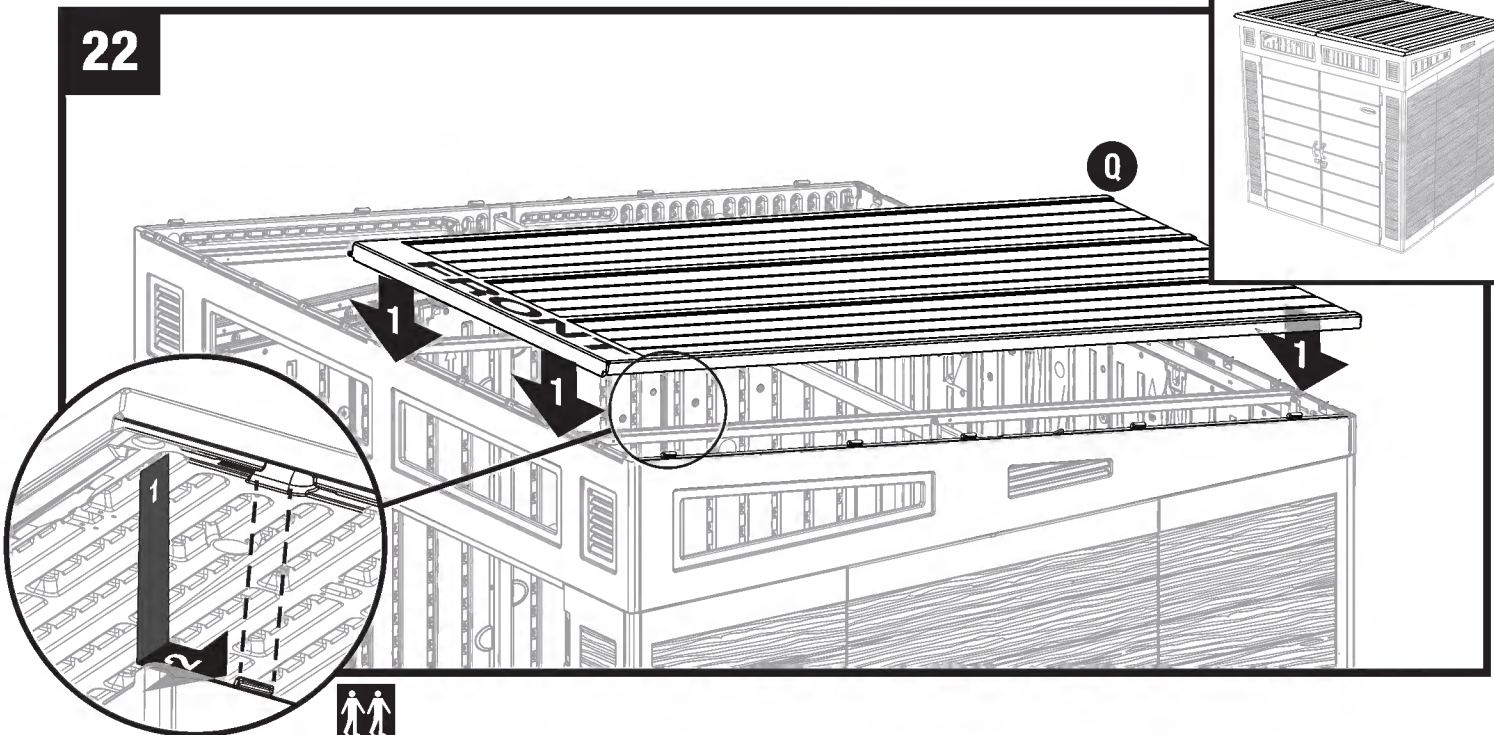


1 Sparren (AA) über den Seitenschienen und Stützbügel auf Rückwand, Pfette und vorderer Dachleiste positionieren. In den drei Bügeln mit je 1 Sechskantbolzen (JJ) und Mutter (LL) befestigen.

Für die 2 übrigen Sparren (AA) wiederholen.

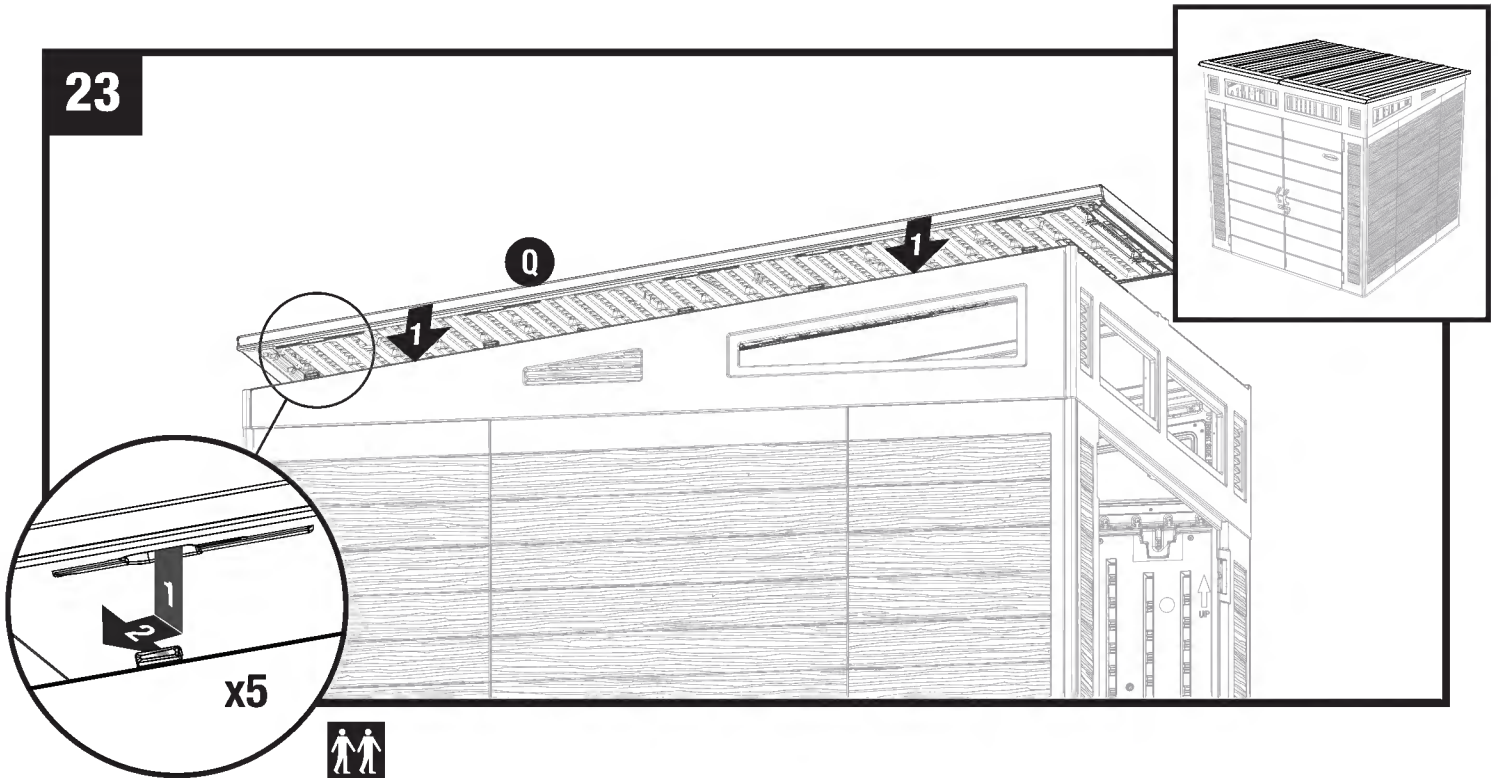


22

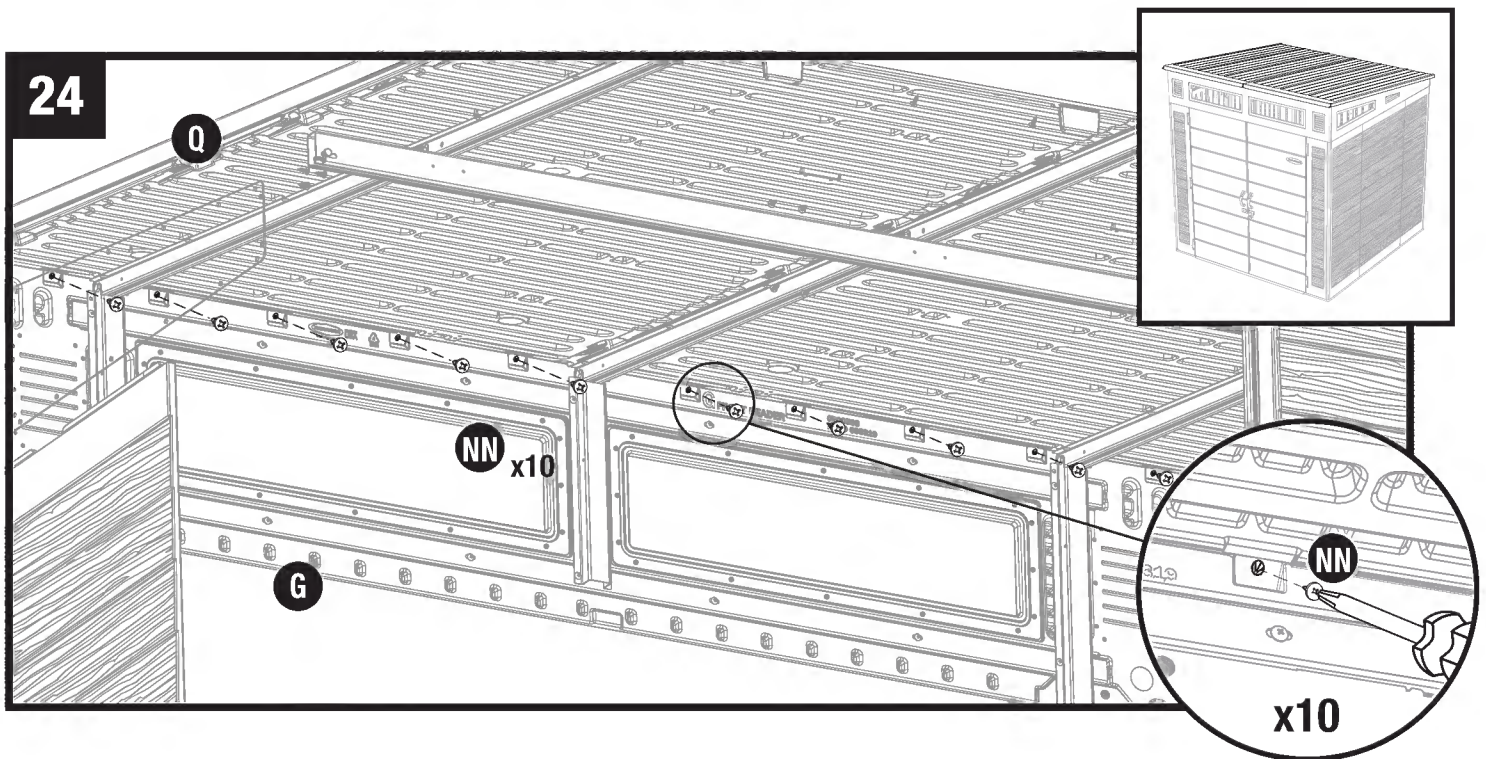


1 Dachpaneel (Q) an der rechten Dachleiste positionieren, sodass die Laschen auf der Dachleiste an den fünf Öffnungen im Dachpaneel ausgerichtet sind. Wenn das Dach eingerastet ist, Dach zur Rückwand schieben, um es vollständig einzurasten.

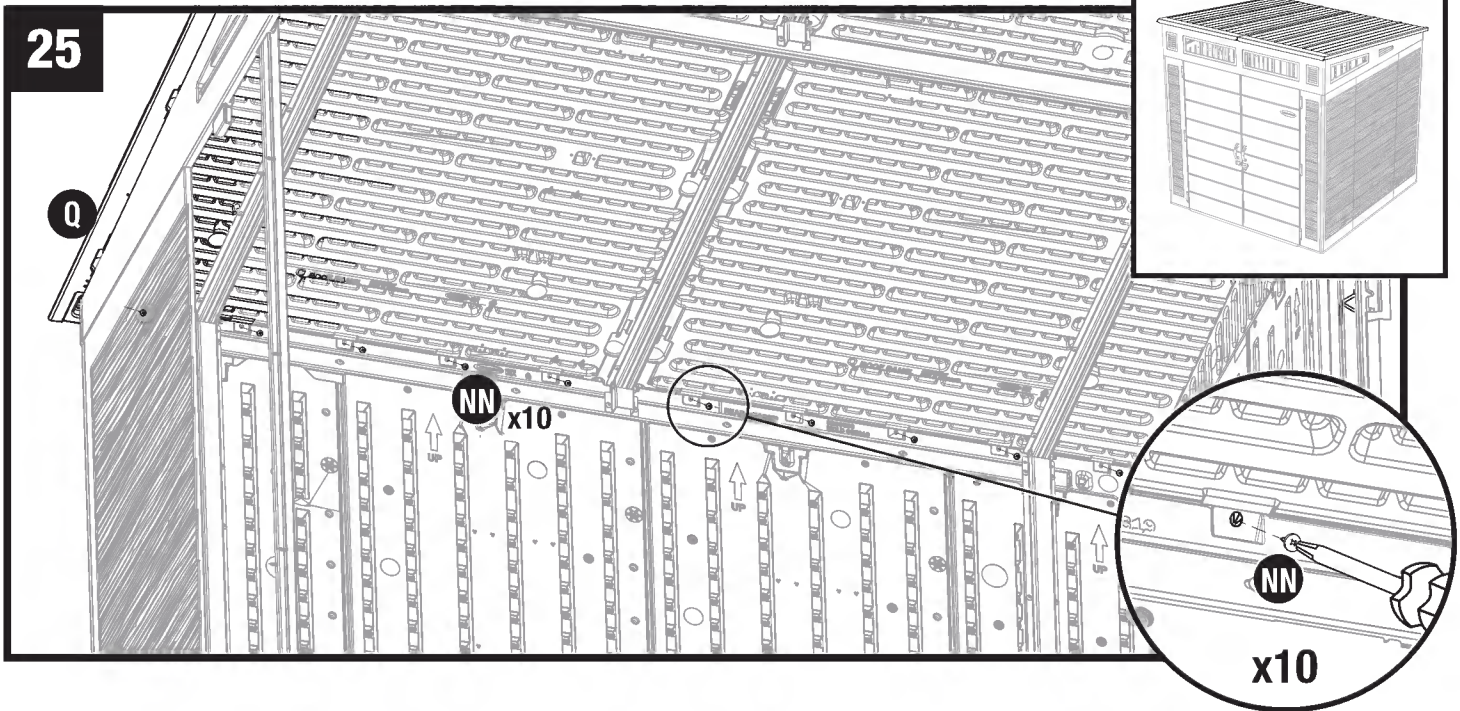
**Hinweis:** Das breite Band am Dach zeigt zur Vorderseite.



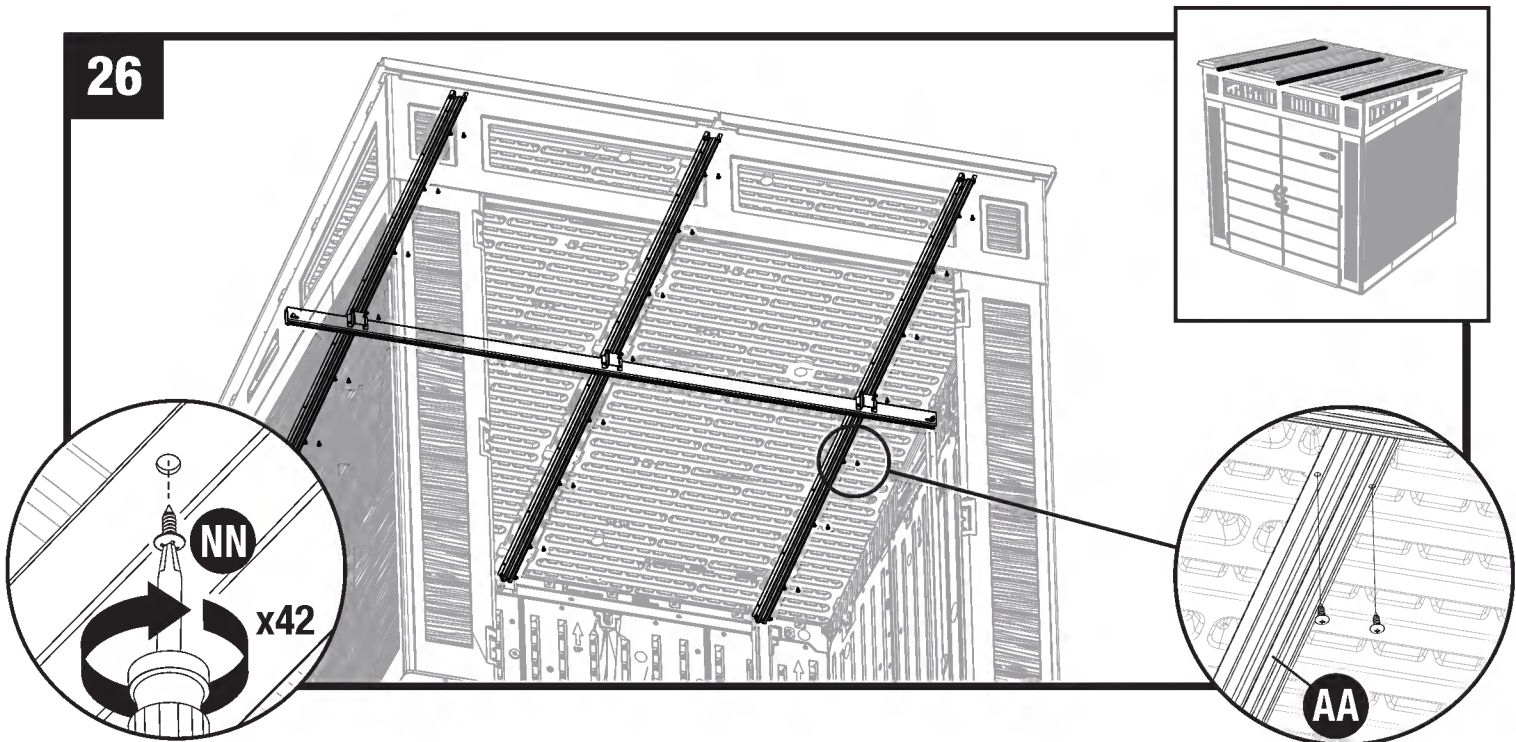
Schritt 22 mit übrigem Dach (Q) auf der linken Seite des Schuppens wiederholen.



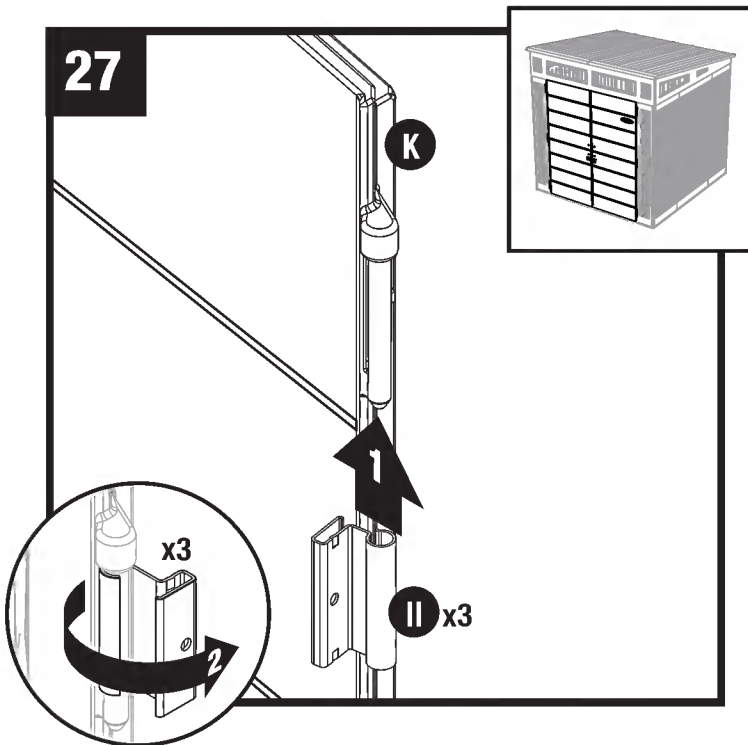
Dachpaneele (Q) an der Oberkante der vorderen Dachleiste (G) mit 10 Schrauben (NN) befestigen.



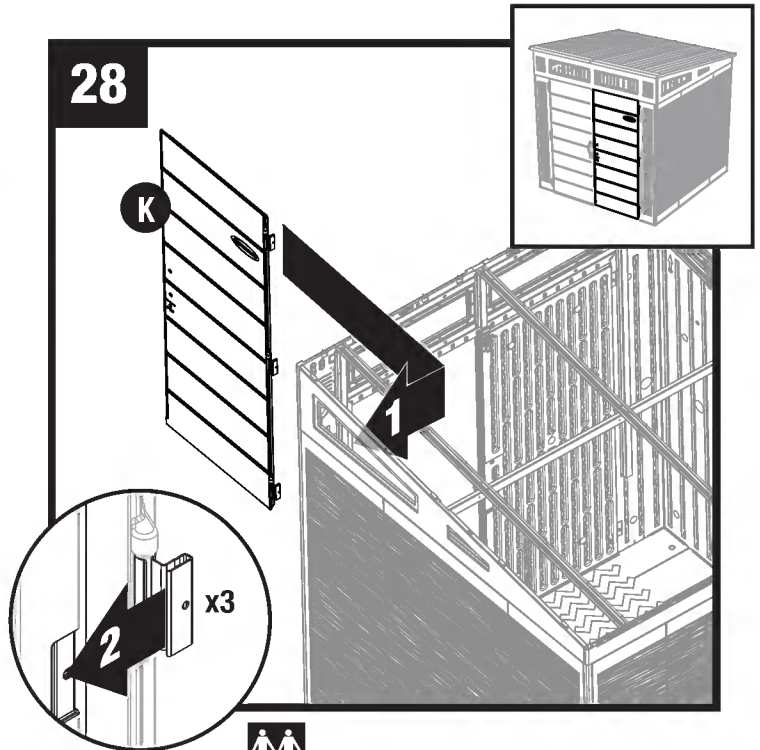
Dachpaneele (Q) an der Oberkante der rückseitigen Dachleiste mit 10 Schrauben (NN) befestigen.



Die Sparren (AA) mit je 14 Schrauben (NN) am Dach befestigen.

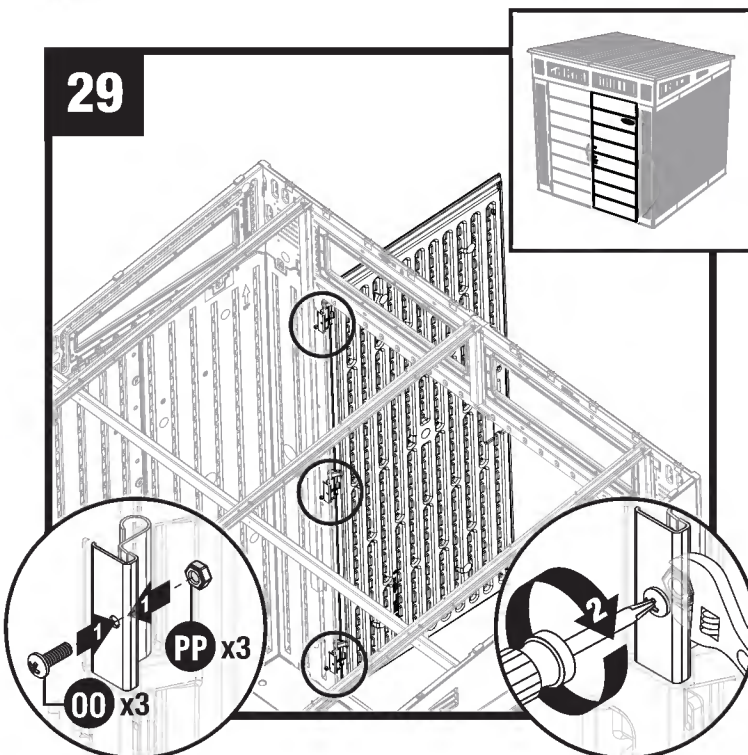


Rechte Tür (K) wie gezeigt aufrecht stellen. Je 1 Türscharnier (II) auf jeden Scharnierhalter schieben. Scharniere von der Tür weg nach außen drehen.



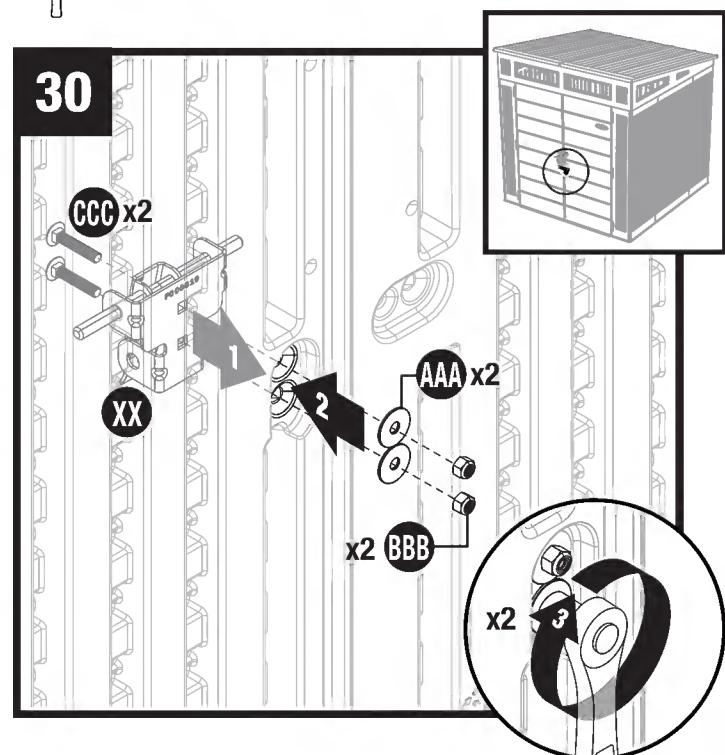
Mit Türscharnieren in der gezeigten Position je 1 Scharnier auf jede Scharnieraufnahme an der Innenseite des rechten vorderen Panels schieben.

**Hinweis:** Falls nötig einen Gummihammer verwenden.

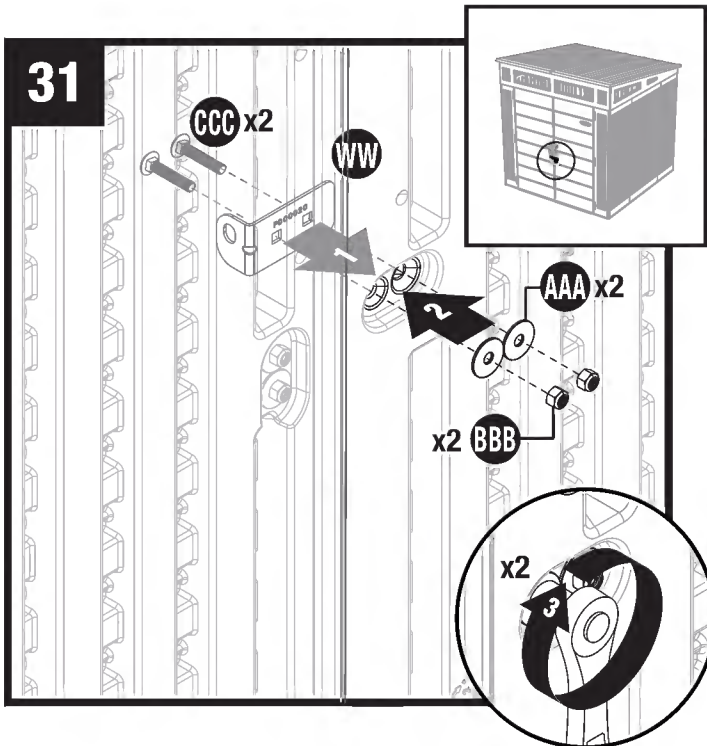


Jede Metall-Scharnierplatte mit 1 Schraube (OO) und Stopmutter (PP) befestigen.

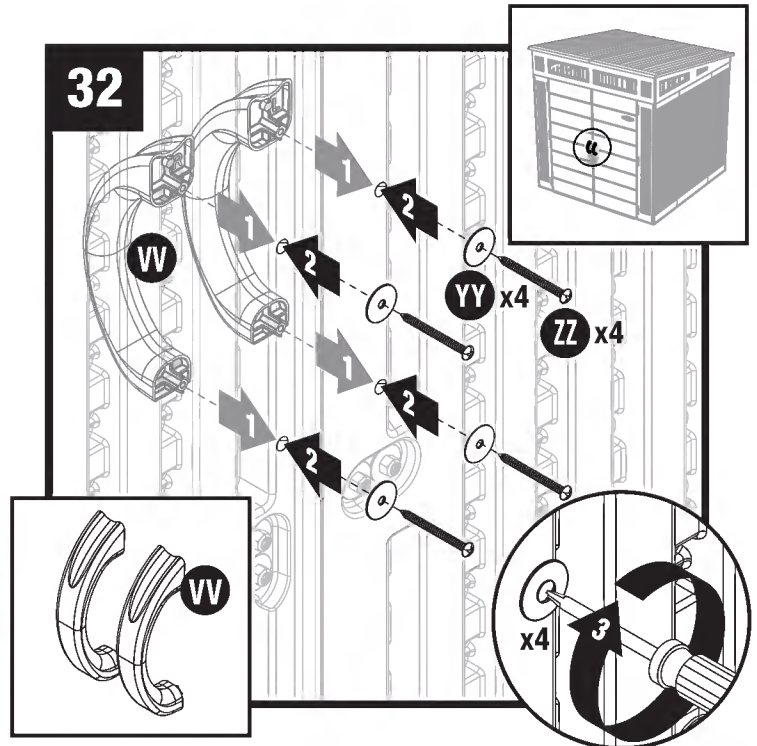
Schritte 27-28 für linke Tür (J) wiederholen.



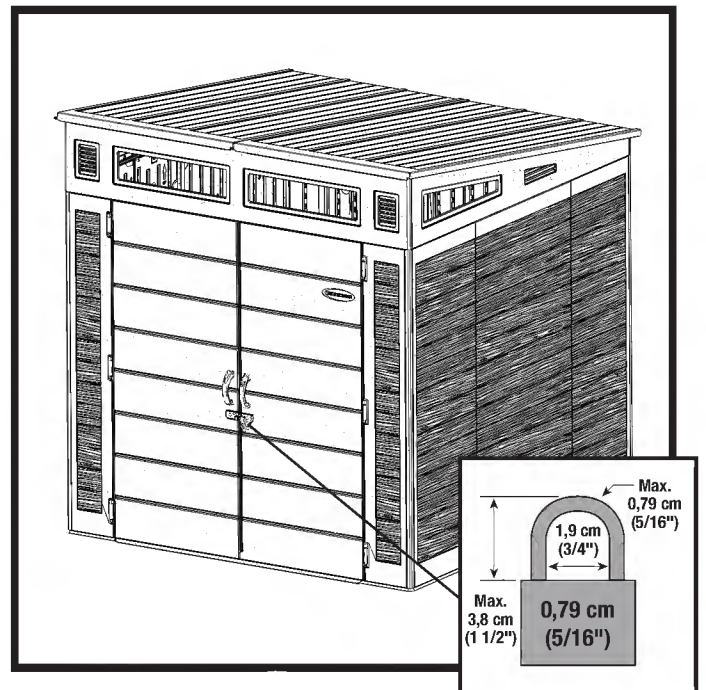
2 Schrauben (CCC) in Türriegel-Bauteil (XX) und durch die rechte Tür stecken. Türriegel-Bauteil in Position halten und Schrauben mit 2 Unterlegscheiben (AAA) und Stopmuttern (BBB) sichern.



2 Schrauben (CCC) in die linke Schließplatte (WW) und durch die linke Tür stecken. Schließplatte in Position halten und Schrauben mit 2 Unterlegscheiben (AAA) und Stopmuttern (BBB) sichern.



Von Außenseite der Türen aus die Stifte der Türgriffe (VV) in die Löcher der linken und rechten Tür stecken. Von Innenseite der Tür aus Unterlegscheiben (YY) auf jedem Stift platzieren und mit je 1 Schraube (ZZ) befestigen.



Ein Vorhängeschloss (nicht mitgeliefert) an Türriegel anbringen, um Schuppen sachgemäß zu sichern.

**Hinweis:** Um den Garantieanspruch aufrechtzuerhalten, sollte das Produkt bei Nichtnutzung stets abgeschlossen sein.





***SUNCAST***<sup>®</sup>