



VIDUAL swing
1- flügelig



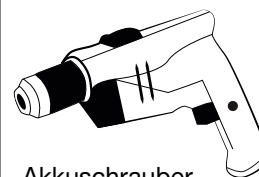
VIDUAL swing
2- flügelig

MONTAGE ANLEITUNG

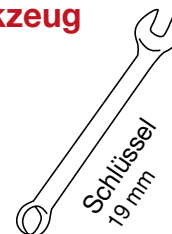
VIDUAL swing

**BEI RÜCKFRAGEN ZUR
MONTAGE MELDEN SIE
SICH BITTE BEI IHREM
HÄNDLER.**

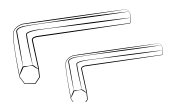
Benötigtes Werkzeug



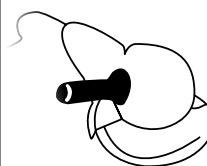
Akkuschrauber



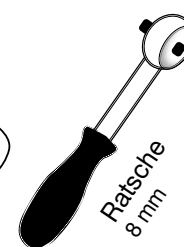
Schlüssel
19 mm



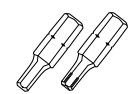
Innensechskant-
schlüssel 3, 4, 5,
5,5 und 8 mm



ggf. Flex



Ratsche
8 mm



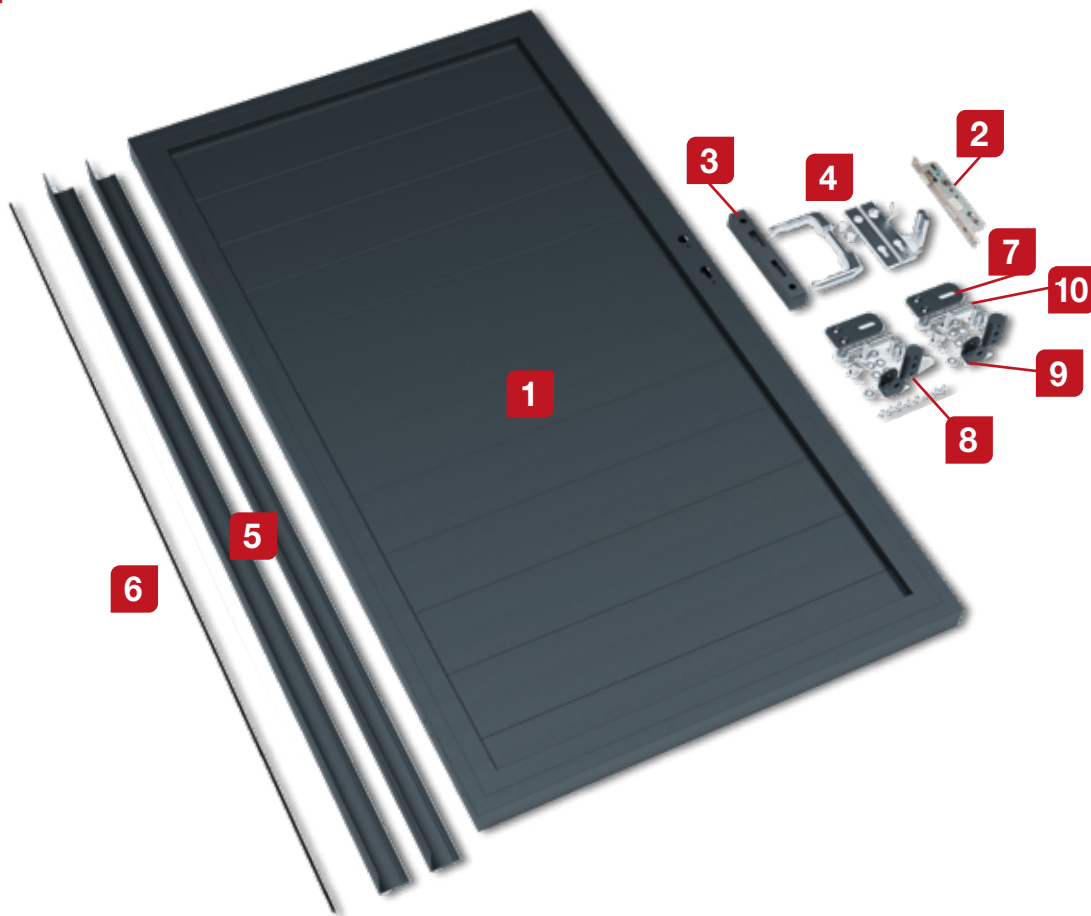
Bit 3 mm,
T25 (Torx)



Schrauben-
dreher, Kreuz

Außerdem: Fertigbeton oder Estrichmörtel, Spaten,
Schutzbrille, Gummihammer, Zollstock

Inhalt



1. Torrahmen
inkl. Füllung



2. Einsteckschloss



3. Fallengehäuse



4. Langschild inkl. Klinke



5. Spaltabdeckleisten



6. Anschlaggummi für Spaltabdeckleiste Anschlagseite

7. Torbandlaschen inkl. Verschraubung



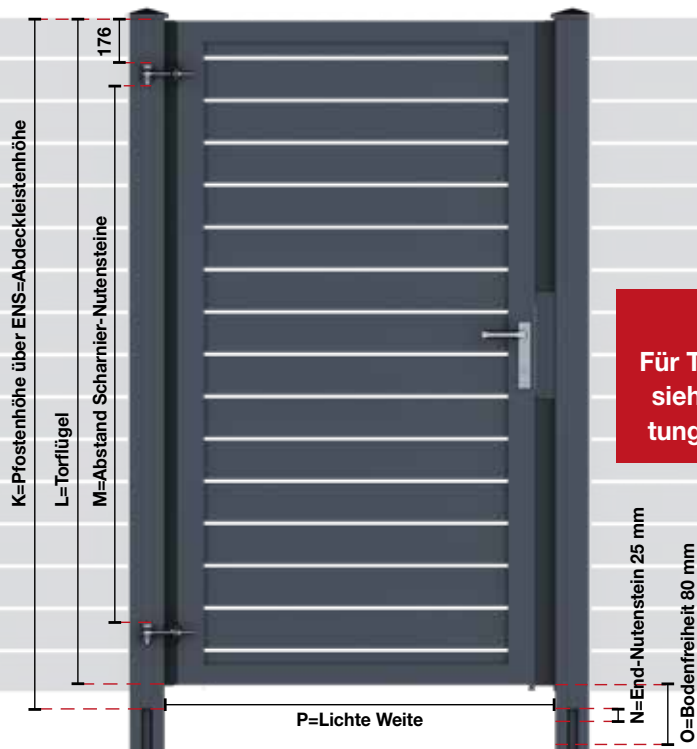
8. Scharnier-Nutensteine inkl. Madenschrauben



9. U-Laschen inkl. Verschraubungen

10. Augenschrauben inkl. Verschraubungen

Höhen-/Längen-Übersicht TOR

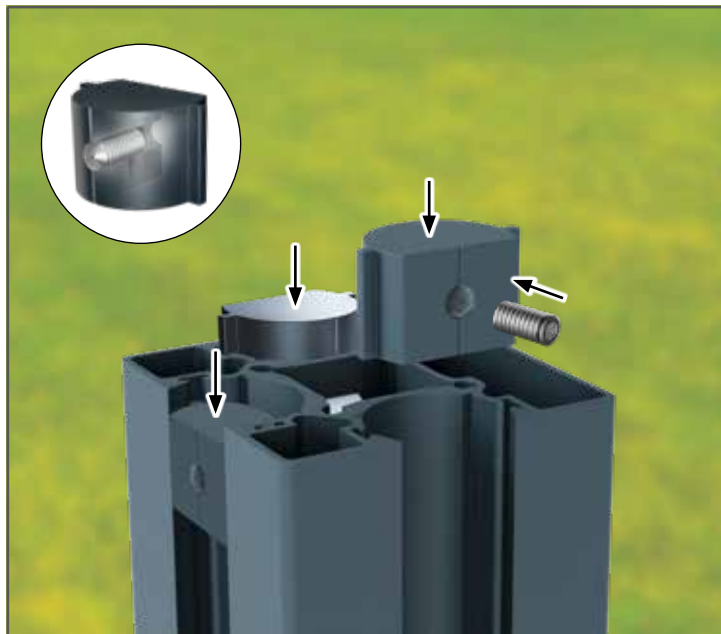


HINWEIS:
Für Tormontage inkl. Zaunverlauf
siehe zusätzlich Montageanleitung
für Alu Steckzaun VIDUAL.

Nennhöhe	[K]	[L]	[M]	line	line	line	line	pure	snap	comp	comp
	Pfostenhöhe über ENS = Abdeckleistenhöhe	Torflügelhöhe	Abstand Scharnier-Nutenstein	100/10	100/18	150/10	150/28	100/09	140/00	140/00	280/00
1000	940	890	420							x	x
	980	930	460		x	x					
	1030	980	510	x				x	x		
	1080	1030	560				x				
1200	1160	1110	640			x	x				
	1210	1160	690		x			x	x		
	1250	1200	730	x							
1400	1450	1400	930		x		x				
	1470	1420	950	x		x		x	x	x	x
1600	1565	1515	1045		x						
	1580	1530	1060	x				x	x		
	1630	1580	1110			x	x				
1800	1780	1730	1260							x	x
	1800	1750	1280	x	x	x	x	x	x		

Flügelanzahl	Flügelbreite A	Flügelbreite B	Torpfosten	[P] Lichte Weite
1	960	-	90x90	1040
1	1250	-	90x90	1330
1	1540	-	120x120	1620
1	1830	-	120x120	1910
2	960	960	90x90	2035
2	960	1250	90x90	2325
2	1250	1250	90x90	2615
2	960	1540	120x120	2615
2	960	1830	120x120	2905
2	1250	1540	120x120	2905
2	1540	1540	120x120	3195
2	1250	1830	120x120	3195
2	1540	1830	120x120	3485
2	1830	1830	120x120	3775

* Ideale Werte. Aufgrund von Bauteiltoleranzen, Umgebungstemperatur und Genauigkeit beim Aufbau ist es eventuell nötig, die Maße bauseits im Millimeterbereich anzupassen.



1.1 Nutensteine setzen

Alle Nutensteine mit Madenschraube vormontieren, sodass die Madenschraube bündig mit der Rundung abschließt. Der Antrieb der Schraube zeigt dabei zur geraden Fläche des Nutensteins. End-Nutensteine auf Höhe [K] laut Höhen-/Längen-Übersicht TOR (Seite 3) mit der Madenschraube und dem 4 mm Sechskantschlüssel befestigen.

Beispiel: swing snap 140/00 in 1750 -> obere Kante ENS 1800 von Oberkante Pfosten.

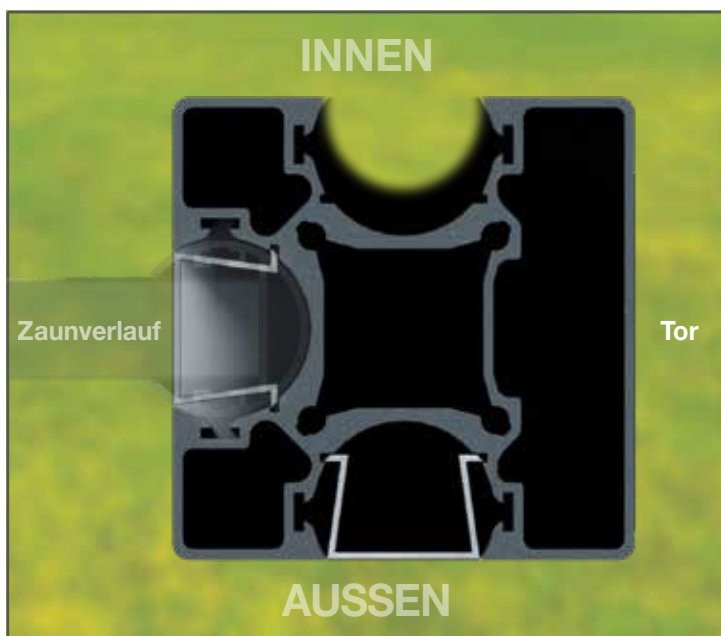
Bei Tor mit Zaunverlauf setzen Sie die Pfosten nach den Höhen-/Längenangaben in der Montageanleitung Alu Steckzaun VIDUAL.



1.2 Pfosten einbetonieren

Heben Sie zuerst ein Loch im Boden aus. Dies sollte mindestens die Maße 300 x 300 x 650 mm (frostfrei ca. 800 mm) haben. Sie benötigen ca. 75 kg Beton je Loch.

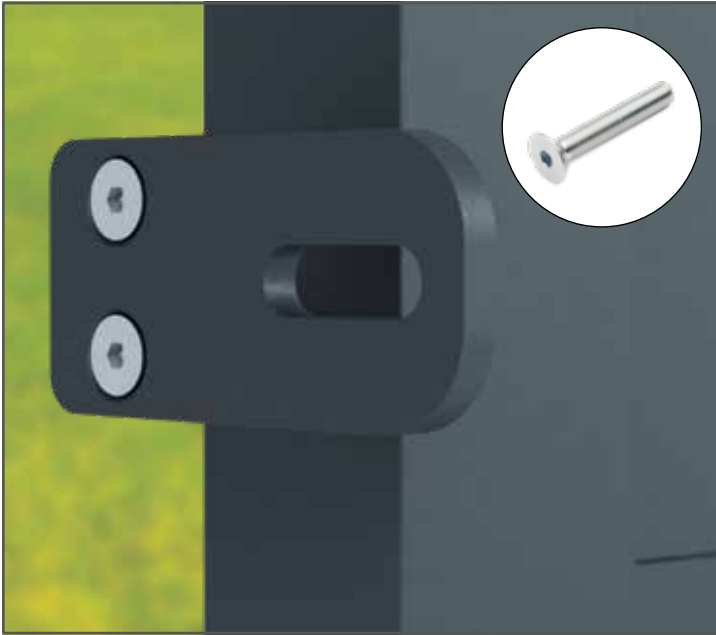
Betonieren Sie den Pfosten so ein, dass ca. 5 mm Luft unter dem End-Nutenstein zur Oberkante Boden verbleibt.



1.3 Abdeckleiste (ggf. Profiladapter) setzen

Abdeckleiste ggf. laut Höhen-/Längen-Übersicht TOR einkürzen und in die offene Nut auf der Außenseite sowie gegenüber der glatten Pfostenseite einsetzen.

Bei Tor mit Zaunverlauf, den Profiladapter ebenfalls laut Höhen-/Längen-Übersicht TOR einkürzen und in die offene Nut, in der der Zaun verläuft, setzen.

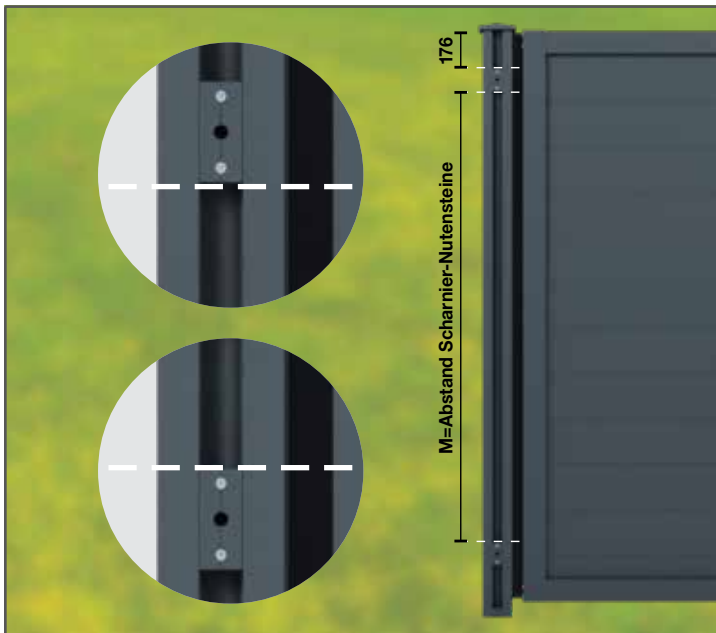


2. Torbandlasche montieren

Torbandlaschen mit einem Innensechskantschlüssel 5 mm und mit einer M8 Senkkopfschraube in die vorgebohrten Löcher am Torflügel montieren.

Die Torbandlaschen müssen in die Richtung der späteren Öffnungsrichtung des Tores zeigen.

Bei 2-flügeligen Toren, die Punkte 2 bis 5.1 (Scharnierseite) mit beiden Torflügeln/Pfosten durchführen.



3.1 Scharnier montieren

Den oberen Scharnier-Nutenstein mit einem Abstand von 176 mm von der Pfostenoberkante aus mit den zwei Madenschrauben montieren.

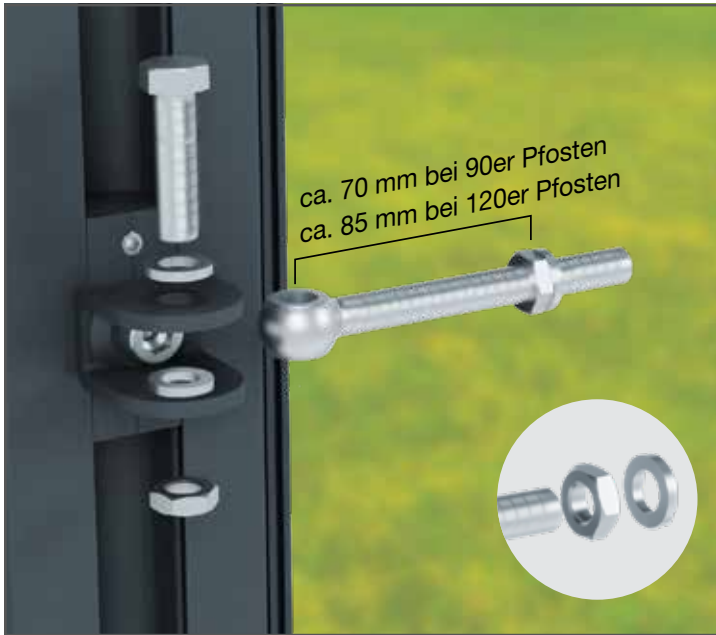
Den unteren Nutenstein mit Abstand M laut Höhen-/Längen-Übersicht TOR (Seite 3) mit den zwei Madenschrauben montieren.

Die Montage der Madenschrauben erfolgt mit einem Innensechskantschlüssel 4 mm.



3.2 U-Lasche montieren

U-Lasche mit einem Innensechskantschlüssel 8 mm und einer M12x25 Innensechskantschraube in die gesetzten Scharnier-Nutensteine montieren.



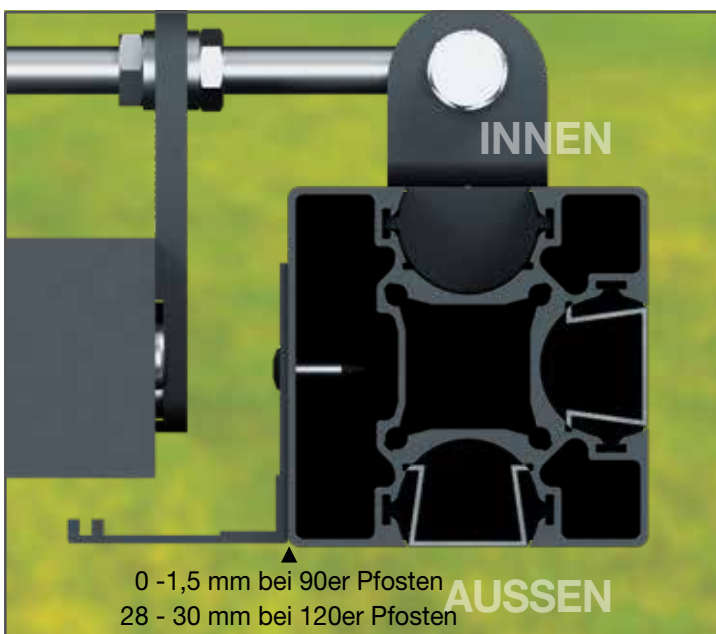
4.1 Augenschraube vorbereiten

Eine Mutter und eine Unterlegscheibe ca. 70 mm (bei Verwendung 120er Pfosten 85 mm) von der Augenmitte aufdrehen und die Augenschraube mit Hilfe des Bolzens an der U-Lasche montieren.



4.2 Tor einhängen

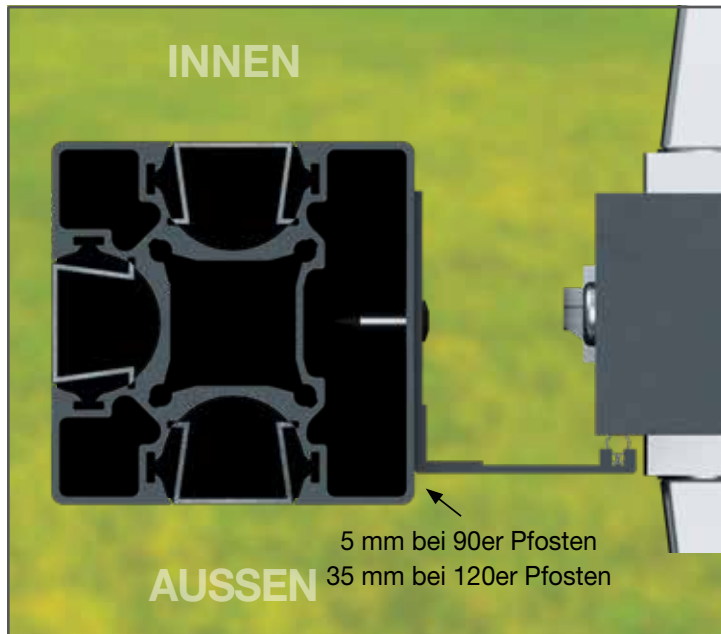
Nach dem Einhängen des Tores die Augenschraube mit einem Ringmaulschlüssel 19 mm festziehen.



5.1 Spaltabdeckleiste montieren (Scharnierseite)

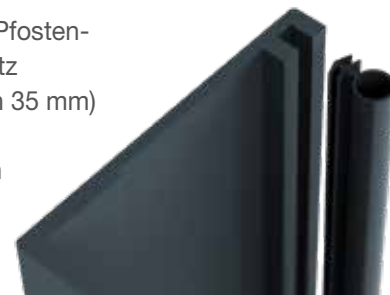
Spaltabdeckleiste 13 mm von Pfostenoberkante und bündig oder mit max. 1,5 mm Versatz (bei Verwendung 120er Pfosten max. 30 mm) zur Pfostenkante montieren.

Die vier Selbstbohrschrauben auf der Scharnierseite gleichmäßig aufteilen.



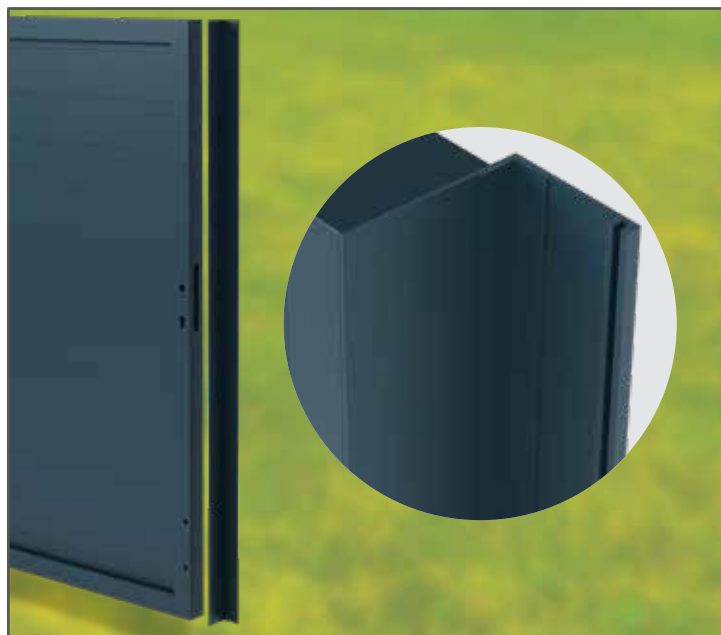
5.2 Spaltabdeckleiste montieren (Anschlagseite)

Spaltabdeckleiste 13 mm von Pfostenoberkante und mit 5 mm Versatz (bei Verwendung 120er Pfosten 35 mm) zur Pfostenkante montieren. Die Montage erfolgt am oberen und unteren Ende mit zwei Bohrschrauben.



Zur Dämpfung auf der Anschlagseite die mitgelieferte Dichtung eindrücken (auf der Scharnierseite ist keine Dichtung vorgesehen).

Hinweis: Bei einem zweiflügeligen Tor wird die dritte Spaltabdeckleiste (Anschlagseite) an dem Stehflügel und nicht am Pfosten angebracht. **Siehe Punkt 5.3.**

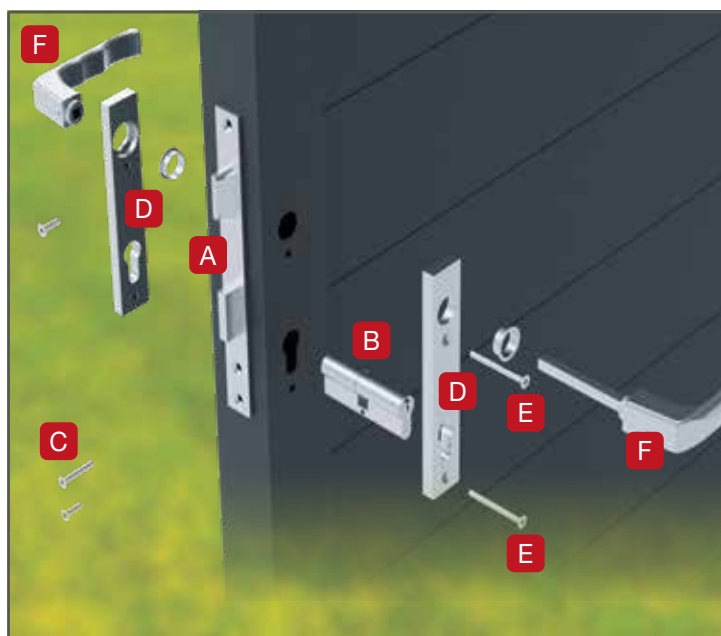


5.3 Spaltabdeckleiste am Stehflügel montieren | 2-flügelig

Die Spaltabdeckleiste (Anschlagseite) bündig zum Torrahmen montieren.

Die Montage erfolgt am oberen und unteren Ende mit zwei Bohrschrauben im Abstand von 200 mm zur oberen und unteren Kante des Torrahmens.

Auf der Anschlagseite die mitgelieferte Dichtung eindrücken.



6.1 Schloss montieren

Zu Beginn das Einsteckschloss (A) in den Schlossholm einsetzen. Den Profilzylinder (B) mithilfe des Kreuzschraubendrehers und der Senkkopf-Schraube (C) fixieren. Anschließend Langschilder (D) mit der Senkkopf-Schraube M5x55 (E) und die Klinken (F) anbringen.

Abschließend alles vollständig befestigen. Die Einsteckschlossmontage erfolgt mit einem Innensechskant Bit 3 mm und einem Innensechskantschlüssel 3 mm.



6.2 Fallengehäuse montieren

Das Fallengehäuse auf der passenden Höhe zum Einsteckschloss mit zwei Bohrschrauben und einem Torx Bit T25 durch die Spaltabdeckleiste am Pfosten (bzw. dem Stehflügel bei 2-flügelig) montieren.



7.1 Blenden am Stehflügel montieren | 2-flügelig

Am Stehflügel die Blenden im ungenutzten Schlossbereich montieren.



7.2 Bodenriegel montieren | 2-flügelig

Der Bodenriegel wird mit Quickfixdübeln am Stehflügel auf der Innenseite montiert.

Das Einstecken und Verschrauben erfolgt mit einem 5 mm Innensechskantschlüssel.

Nachdem der Bodenriegel montiert und die Tore ausgerichtet wurden, kann die Bodenhülse eingesetzt werden.



7.3 Abdeckkappen montieren

Die offenen Bohrungen im Torflügel mit den mitgelieferten Kappen abdecken.



8. Abdeckleisten montieren und ausrichten

Die Maße der offenen Nuten auf der Innenseite ermitteln und eine Abdeckleiste entsprechend zuschneiden. Diese Stücke in den offenen Nuten montieren.

Wo eine Abdeckleiste eingesetzt wurde, die End-Nutensteine mit der Abdeckleiste so weit nach oben schieben, bis die Abdeckleisten direkt unter der Kappe bzw. alle End-Nutensteine auf einer Höhe sind.

End-Nutensteine dann auch hier mit der Madenschraube und dem 4 mm Sechskantschlüssel festziehen.



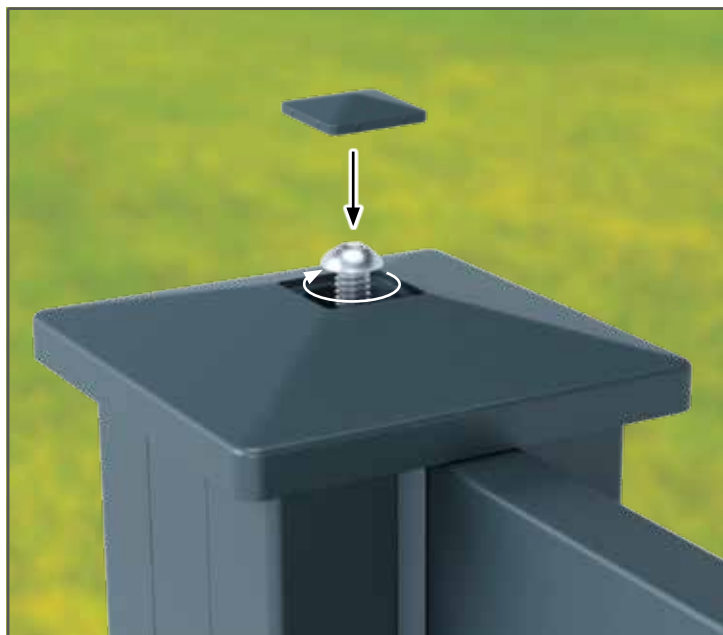
9.1 Federblech montieren | 90er Pfosten

Schraube in die Kappe einstecken. Das Federblech unten bündig auf die Schraube drehen.



9.2 Kappe montieren | 90er Pfosten

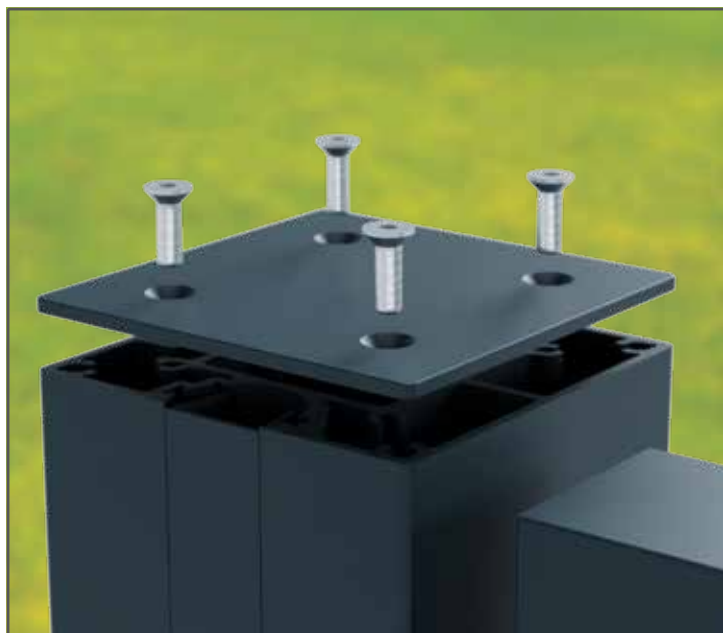
Die Kappe mit dem Federblech auf den Pfosten auflegen (Stift der Kappe zeigt in die Richtung ohne Füllung). Das Federblech muss zur Vierkantöffnung im Pfosten ausgerichtet werden. Dann mit dem Gummihammer das Federblech über die Schraube im Pfosten einschlagen.



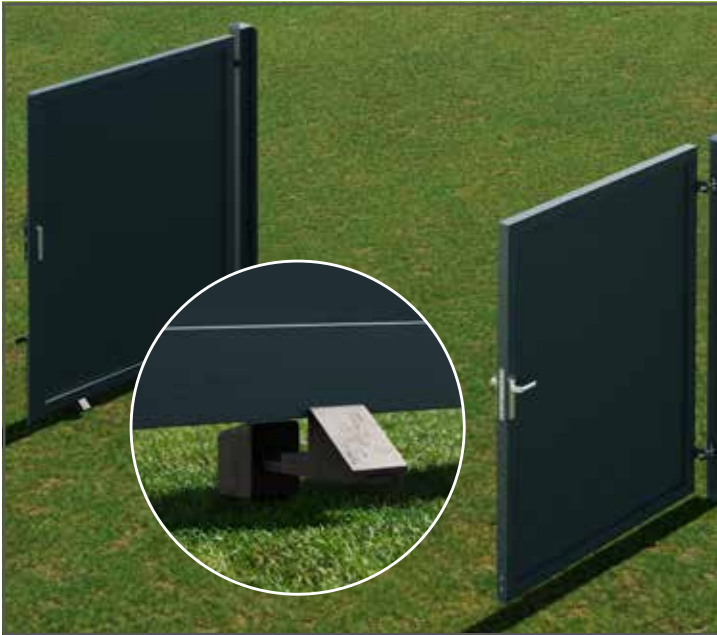
9.3 Abdeckkappe befestigen | 90er Pfosten

Die Kappe mit der Zaunbauschraube auf den Pfosten oben montieren und mit dem Innensechskantschlüssel 5,5 mm festziehen.

Pyramidenkappe oben in die Kappe einsetzen.



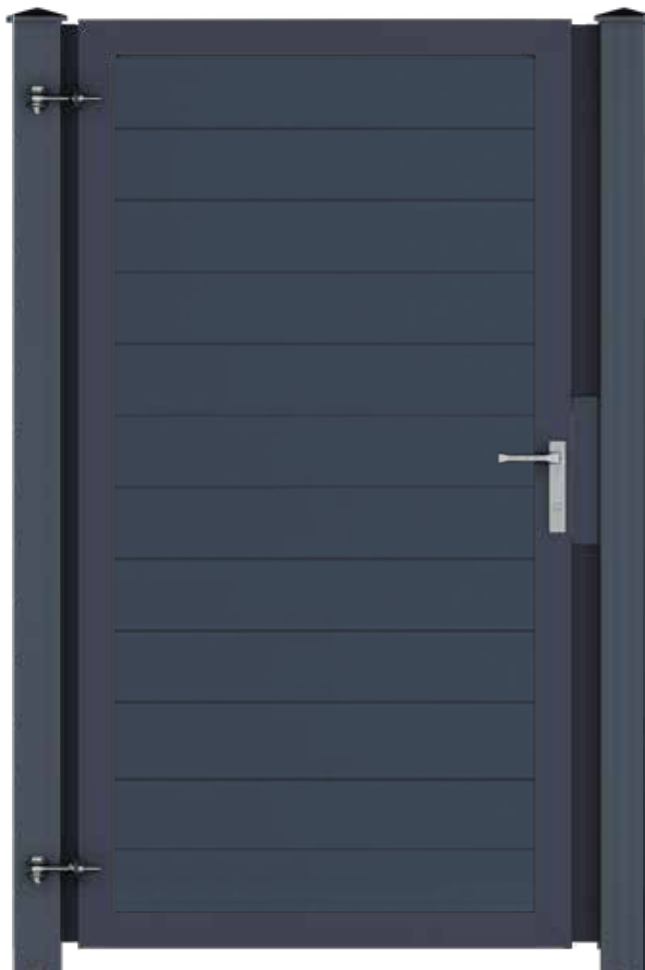
9.4 Kappe montieren | 120er Pfosten



10. Torfeststeller | 2-flügelig

Der Torfeststeller wird bei voll geöffneten Toren an die gewünschte Stelle in den Boden gesetzt.

Gesamtansicht | 1-flügelig



Gesamtansicht | 2-flügelig

