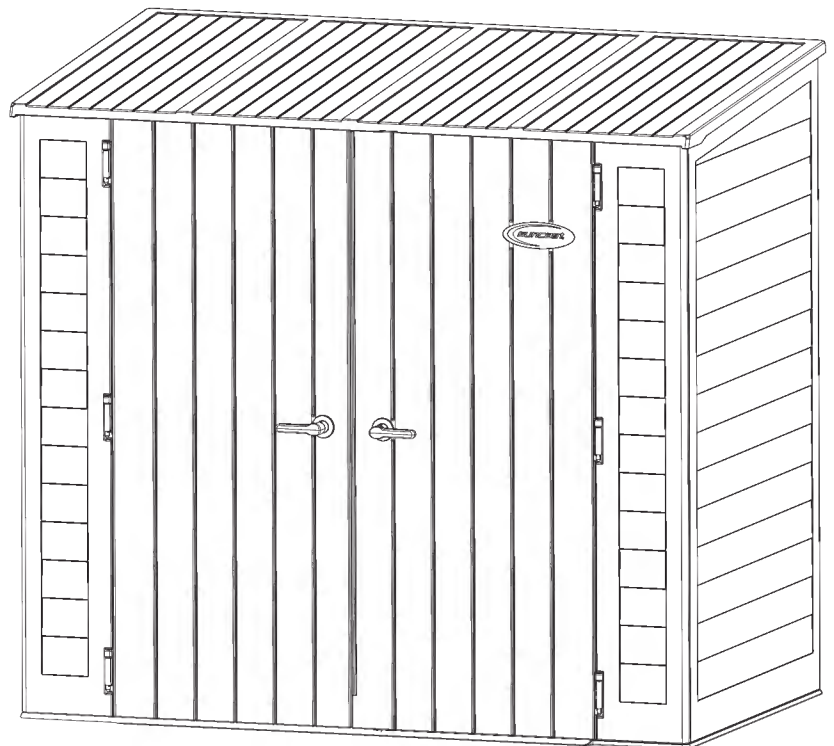
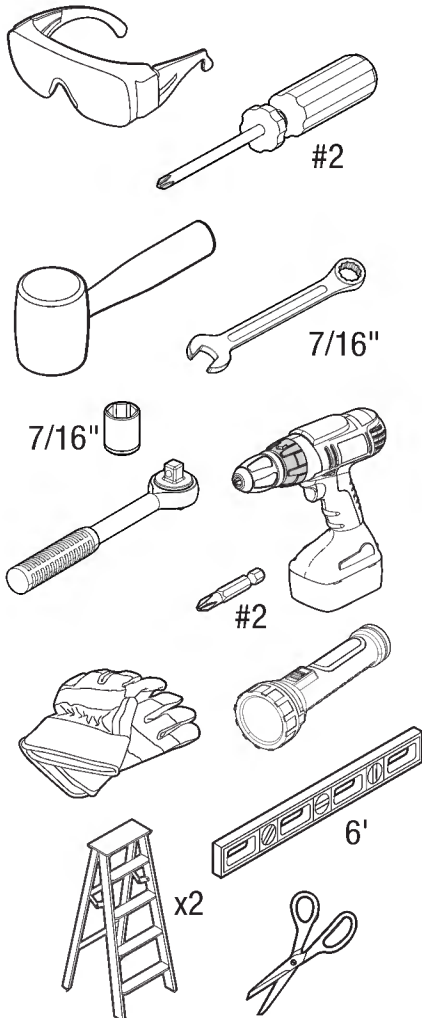


SUNCAST®

7x4 Gartenhaus der BMS7480EU-Serie

MONTAGEANLEITUNG

Benötigtes Werkzeug



*FARBE / STIL KANN JE
NACH MODELL VARIIEREN



Für Montage wird Hilfe benötigt



Scannen Sie den QR-Code für ein
Montagevideo des Produkts.

MADE IN

U. S. A.

SUNCAST® HERSTELLERGARANTIE

Diese Herstellergarantie gilt nur für Suncast-Produkte, die im Vereinigten Königreich, der EU und der Schweiz gekauft wurden.

Suncast® Corporation (Suncast) garantiert dem ursprünglichen Endkunden (Käufer) eines Suncast-Produkts, dass das Produkt während des Garantiezeitraums frei von Hersteller- und Materialfehlern ist. Die Garantie ist nicht übertragbar und nur für den ursprünglichen Endnutzer und Besitzer (Käufer) gültig. Diese Garantie gilt nur für Defekte, die ein Versagen in Form, Tauglichkeit oder Funktion des Produkts verursachen. Um die Länge des Garantiezeitraums für ein bestimmtes Suncast-Produkt zu ermitteln, sehen Sie bitte auf dem originalen Label, der Verpackung oder Webseite von Suncast nach. Falls kein Garantiezeitraum genannt wird, endet die Garantie neunzig (90) Tage nach dem ursprünglichen Lieferdatum. Die Garantie gilt nur für neue Suncast-Produkte. Die Garantie gilt nicht für Artikel, die als „Verpackung geöffnet“, „wie neu“, „gebraucht“, „beschädigt“ oder in vergleichbarem Zustand gekauft wurden. Die Garantie erlischt bei Artikeln, die im „Ausverkauf“ gekauft oder als defekt oder mangelhaft verkauft wurden, bei Ausstellungsstücken oder Artikeln, die zur Demonstration oder Vorstellung aufgebaut wurden. Suncast behält sich das Recht vor, fotografische Belege des Defekts und andere relevante Informationen zu verlangen. Der Garantieanspruch erlischt, wenn die zum Produkt gehörenden Handbücher, Leitfäden, Warnungen, Fundament-Voraussetzungen oder anderen Anleitungen zu Aufbau und Nutzung nicht befolgt werden.

Um einen Garantieanspruch geltend zu machen, muss der ursprüngliche Endnutzer und Besitzer (Käufer) den Anspruch innerhalb des Garantiezeitraums des Produktes mit einem Kaufbeleg sowie einer vollständigen Beschreibung des Ausfalls oder Defekts und Fotos des betroffenen Bereichs bei Suncast einreichen. Der Kaufbeleg muss das Produkt klar identifizieren und Einkaufsort, Einkaufspreis sowie Einkaufsdatum beinhalten. Der Anspruch kann online auf support.suncast.com eingereicht werden. Um einen Garantievertreter in Ihrer Region zu finden, besuchen Sie www.suncast.com/international.

Die Garantie schließt alle Defekte, Ausfälle oder Schäden aus, die durch normale Abnutzung, natürliche Alterung, Verfärbung, Verwitterung, Verblassen durch Sonneneinstrahlung, Rost, Verschmutzung, Wild- oder Haustiere, Verwendung dritter Produkte, Produktabbau oder unbefugte Reparaturen, ungewöhnliche oder extreme (hohe oder niedrige) Temperaturen, reflektierte Sonnenstrahlen, Wind oder andere Wetterbedingungen oder Naturgewalten (einschließlich, aber nicht beschränkt auf Hagel, Sturm, Hochwasser, Feuer und Neben- oder Folgeschäden) entstehen.

Die Garantie erlischt durch alles der Folgenden: Bemalen und Lackieren; Sandstrahlen (sowie Verwendung anderer Schleifmittel); aggressive Chemikalien; Produktmodifikationen, industrielle oder kommerzielle Nutzung; unsachgemäßer Gebrauch, Missbrauch; vorsätzliche oder fahrlässige Handlungen; unsachgemäße Montage, Handhabung oder andere Verwendung, die nicht im Einklang mit den Anleitungen, Empfehlungen und Beschränkungen der Produkt-Bedienungsanleitung steht; oder andere als die normale Verwendung, wie sie von Suncast beabsichtigt ist.

Für alle Außen-Lagerschuppen: Um einen Garantieanspruch zu haben und zu behalten, muss das Produkt auf einem Fundament aufgestellt werden, wie es in der Montageanleitung des Produkts beschrieben wird, und sachgemäß auf so einem Fundament verankert sein. *Zudem müssen stets, wenn die Einheit nicht benutzt wird*, die Türen geschlossen und mit den Verschlussvorrichtungen verschlossen sowie *mit einem Vorhängeschloss gesichert* werden. Linke und rechte Türen können unterschiedliche Verschlussvorrichtungen haben und beide müssen eingerastet sein. Bei Nichteinhaltung erlischt der Garantieanspruch. Vorausgesetzt, dass alle zuvor genannten Bedingungen eingehalten wurden, sind alle Außen-Lagerschuppen von Suncast darauf ausgelegt, Windstärken von bis zu 100 km/h standzuhalten.

Suncast wird nach alleinigem Ermessen nur die Teile reparieren oder ersetzen, die aufgrund von Hersteller- oder Materialfehlern versagt haben. Im unwahrscheinlichen Fall, dass Suncast feststellt, dass die komplette Einheit ersetzt werden muss, liegt es in Suncasts alleinigem Ermessen, entweder das Produkt zu ersetzen oder den ursprünglichen Kaufpreis zu erstatten, abzüglich der linearen Wertminderung, die sich aus der Dauer des Besitzes geteilt durch die Länge des Garantiezeitraums ergibt. Ausgetauschte Teile sind eventuell nicht identisch, aber von gleicher oder besserer Qualität.

Die gesetzlichen Garantirechte des Käufers gegenüber dem Verkäufer der Suncast-Produkte bleiben von dieser Herstellergarantie unberührt.



Bevor Sie beginnen...

- **Vorbereitung des Standorts und Konstruktion eines Fundament sind für diesen Schuppen erforderlich und müssen vor dem Aufstellen erfolgen.** Beginnen Sie damit, eine der beiden zulässigen Fundamentoptionen auszuwählen, die in dieser Anleitung erläutert werden, und befolgen Sie die Spezifikationen. Diese Fundamentoptionen bieten den besten langfristigen Halt für Ihren Schuppen. **Für Garantieansprüche ist ein Fundament nötig.**
- **Falls Sie keine Erfahrung mit dem Vorbereiten des Standorts oder Fundamentkonstruktion haben,** empfehlen wir dringend, dass Sie sich an Ihren lokalen Baumarkt wenden oder die Expertise eines Profis heranziehen.
- **Verwenden Sie die enthaltene Teileliste** und öffnen vorsichtig alle Boxen, um zu überprüfen, dass alle Teile vorhanden sind. **Legen Sie die Teile in die Originalboxen zurück,** bis Sie bereit für den Zusammenbau sind.
- **Lesen Sie vor der Montage ALLE Anleitungen und Sicherheitshinweise durch.** Dieses Produkt enthält Teile, die bei der Montage des Schuppens in verschiedenen Ausrichtungen verwendet werden. Ein Nichtbefolgen der Anleitung verhindert eventuell den richtigen Aufbau oder kann zu Schäden an Bauteilen führen. Bitte achten Sie auf die Symbole, die in dieser Anleitung anzeigen, wenn besondere Aufmerksamkeit nötig ist.



Seien Sie vorsichtig beim Benutzen einer Bohrmaschine. (Es kann auch ein Schraubendreher verwendet werden.)



Korrekte Ausrichtung der Teile ist entscheidend.



Es kann eine Bohrmaschine verwendet werden. (Es kann auch ein Schraubendreher verwendet werden.)



Es sollte ausschließlich ein Schraubendreher verwendet werden.



Tipps am Montagetag

- Versuchen Sie nicht, das Produkt bei schlechtem Wetter aufzubauen.
- Halten Sie ein genügend großes Zeitfenster frei, um den Schuppen komplett aufzubauen. Ein unvollständig aufgebauter Schuppen kann ein Sicherheitsrisiko darstellen.
- Achten Sie darauf, dass Sie Hilfe in der Nähe haben, um Teile zu heben und zu befestigen.
- Verwenden Sie keinen Drehmomentschlüssel oder Handbohrer, um Easy Bolts festzuziehen. Verwenden Sie AUSSCHLIESSLICH den Easy Driver.
- Als Kundenservice liefert Suncast zusätzliche Kleinteile für kleine Befestigungselemente mit. In manchen Fällen können nach abgeschlossenem Aufbau zusätzliche kleine Befestigungselemente übrig sein.



Wartung und Pflege

- Inspizieren Sie Ihren Schuppen in regelmäßigen Abständen, um sicherzustellen, dass dieser unbeschädigt ist. **Reparieren oder ersetzen Sie kaputte Teile sofort.**
- Überprüfen Sie gelegentlich, dass der Aufstellort Ihres Schuppens noch waagrecht ist.
- Halten Sie das Dach frei von Blättern und Schnee.
- Um das Aussehen Ihres Produkts zu erhalten, empfehlen wir die regelmäßige Reinigung mit milder Seife und Wasser. Verwenden Sie keine beißenden Reiniger oder harten Bürsten. Findet keine Reinigung in regelmäßigen Abständen statt, kann dies zu permanenter Verfärbung des Plastiks führen. Diese Art von Schaden ist nicht von der Garantie abgedeckt.



Achtung

- Elektrowerkzeuge können übermäßiges Drehmoment anwenden und so das Produkt beschädigen. Falls Sie eine Bohrmaschine zum Aufbau des Produkts verwenden möchten, empfiehlt Suncast die Verwendung einer Akkubohrmaschine mit variabler Geschwindigkeit und einstellbarer Rutschkupplung auf der niedrigsten Stufe. Suncast gibt keine Garantie, dass das Einhalten dieser Empfehlung Schaden am Produkt verhindert. Beschädigte Teile aufgrund von Überdrehung sind nicht von Suncasts beschränkter Garantie abgedeckt.
- Der Schuppen ist nicht zur Lagerung flammbarer, ätzender oder korrosiver Materialien geeignet.
- Der Schuppen ist nicht zur Bewohnung oder Verwendung durch Kinder geeignet.
- Keine Gegenstände auf Schuppendach stellen, setzen oder lagern.
- Nicht neben Objekten platzieren, die heiß sind oder werden können.
- Schwere Gegenstände sind nicht an die Wände zu lehnen, da dies die Paneele verformen und permanenten Schaden verursachen kann.
- Dieser Bausatz enthält Teile mit scharfen Kanten. Bitte seien Sie bei der Handhabung vorsichtig; Arbeitshandschuhe sind empfohlen.
- Passen Sie beim Bohren durch Metall auf Grate, Späne und andere scharfe Kanten auf. Es wird dringend eine Schutzbrille empfohlen.
- Nicht in der Nähe von hoch reflektiven Oberflächen platzieren. (Hinweis: Wärmedämmende Low-E-Fenster ist reflektiver als Standardfenster und können die Langlebigkeit des Produkts beeinflussen.)
- Produkt ist wasserbeständig, aber nicht wasserdicht. Das Produkt für optimale Leistung entfernt von Regenrinnen und Fallrohren aufstellen.
- Suncast ist nicht verantwortlich für jegliche Sachschäden oder -verluste durch Wetter, Zweckentfremdung, inkorrekte Vorbereitung des Standorts, unsachgemäßes Fundament oder unsachgemäßen Aufbau. Besuchen Sie www.suncast.com/warranty für eine vollständige Liste der Garantiebeschränkungen.
- Wird das Produkt nicht genutzt, sollten die Türen geschlossen und mit den Verschlussvorrichtungen verschlossen sowie mit einem Vorhängeschloss gesichert sein. Spezifikationen für das Vorhängeschloss finden Sie am Ende dieser Anleitung.

Vorbereitung des Standorts

Wichtig:

- **Die Vorbereitung des Standorts ist unabdinglich und muss vor der Fundamentkonstruktion abgeschlossen werden. Falls die Standfläche nicht ordentlich nivelliert und eben ist, lässt sich der Schuppen nicht korrekt aufbauen und es kann zu Schäden am Produkt kommen.**
- **Verwenden Sie eine Wasserwaage in angemessener Größe, um zu überprüfen, dass sowohl der Untergrund als auch das Fundament rechteckig, eben und waagrecht sind.**

Vorbereitung des Standorts:

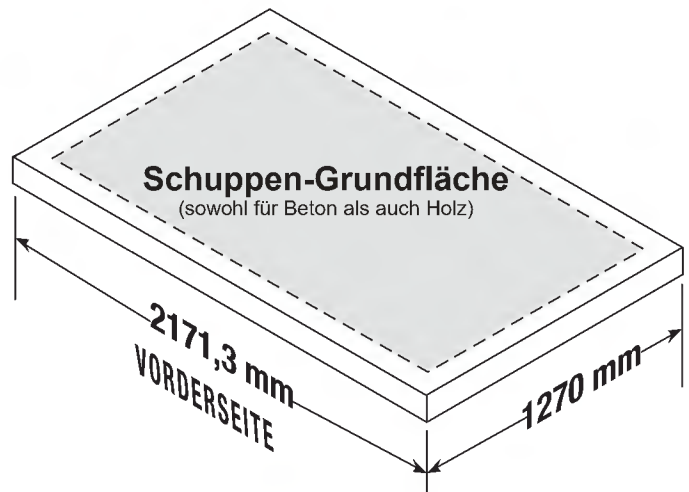
1. Bedenken Sie bei der Standortwahl für Ihren Schuppen Faktoren wie Sonneneinstrahlung, Entwässerung, feuchte Bereiche und Nähe zu anderen Bauten.
2. Konsultieren Sie lokale Behörden für Bauvorschriften, Verordnungen oder benötigte Genehmigungen.
3. Bevor Sie mit jeglichen Grabungen beginnen, überprüfen Sie bei Ihren örtlichen Versorgungsunternehmen den Verlauf unterirdischer Kabel, Rohre etc.
4. Bereiten Sie den Standort durch Planieren und Verdichten vor, um eine flache, waagrechte Oberfläche für das Fundament zu erhalten.
5. Der Boden um das Fundament herum sollte abfallen, um ausreichende Entwässerung zu gewährleisten.
6. Wählen Sie eine Art von Fundament (Betonplatte oder Holzplattform) und befolgen Sie die angegebenen Spezifikationen.

Spezifikationen für Fundamentkonstruktion

Material **NICHT** mit Schuppen mitgeliefert

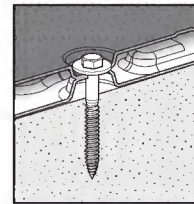
Konstruktion: Betonplatte

- Konstruieren Sie eine durchgehende Betonplatte von mindestens 101,6 mm Dicke.
- Es wird die Verwendung von Bewehrungsstahl empfohlen.
- Prüfen Sie vor dem Aufbau des Schuppens das Fundament in beide Richtungen, um sicherzustellen, dass es waagrecht ist.
- Eine Dampfsperre kann (optional) über das gesamte Fundament hinweg verlegt werden, um übermäßige Kondensation im Schuppen zu verhindern. Befolgen Sie örtliche Bauvorschriften.
- Die angegebenen Maße sind die Mindestanforderungen, um dieses Modell sicher zu stützen.



Verankerung (NACH den Aufbau abschließen):

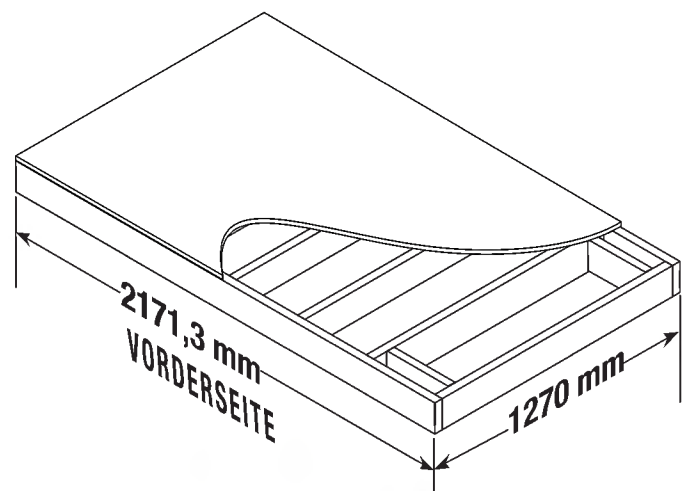
- Der Schuppen muss mit M10 x 75 mm Mauerwerksschrauben und M10 Unterlegscheiben auf einer Betonplatte befestigt werden. Es werden 4 Ankerschrauben benötigt.
- Verankerungsmaterial ist nicht enthalten.



Verankerungsbeispiel

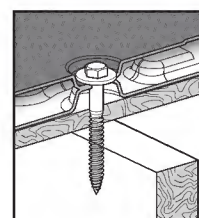
Konstruktion: Holzplattform

- Verwenden Sie kesseldruckimprägniertes, für Außeneinsatz geeignetes Holz (47 mm x 150 mm).
- Setzen Sie die Holzplattform auf Terrassensockel oder Stellfüße.
Hinweis: Je nach Bodenqualität an Ihrem Standort sind eventuell zusätzliche Terrassensockel notwendig.
- Prüfen Sie vor dem Aufbau des Schuppens das Fundament in beide Richtungen, um sicherzustellen, dass es waagrecht ist.
- Befolgen Sie die bereitgestellten, wichtigen Abstandsangaben und Materialliste. Die angegebenen Maße sind die Mindestanforderungen, um dieses Modell sicher zu stützen.



Verankerung (NACH den Aufbau abschließen):

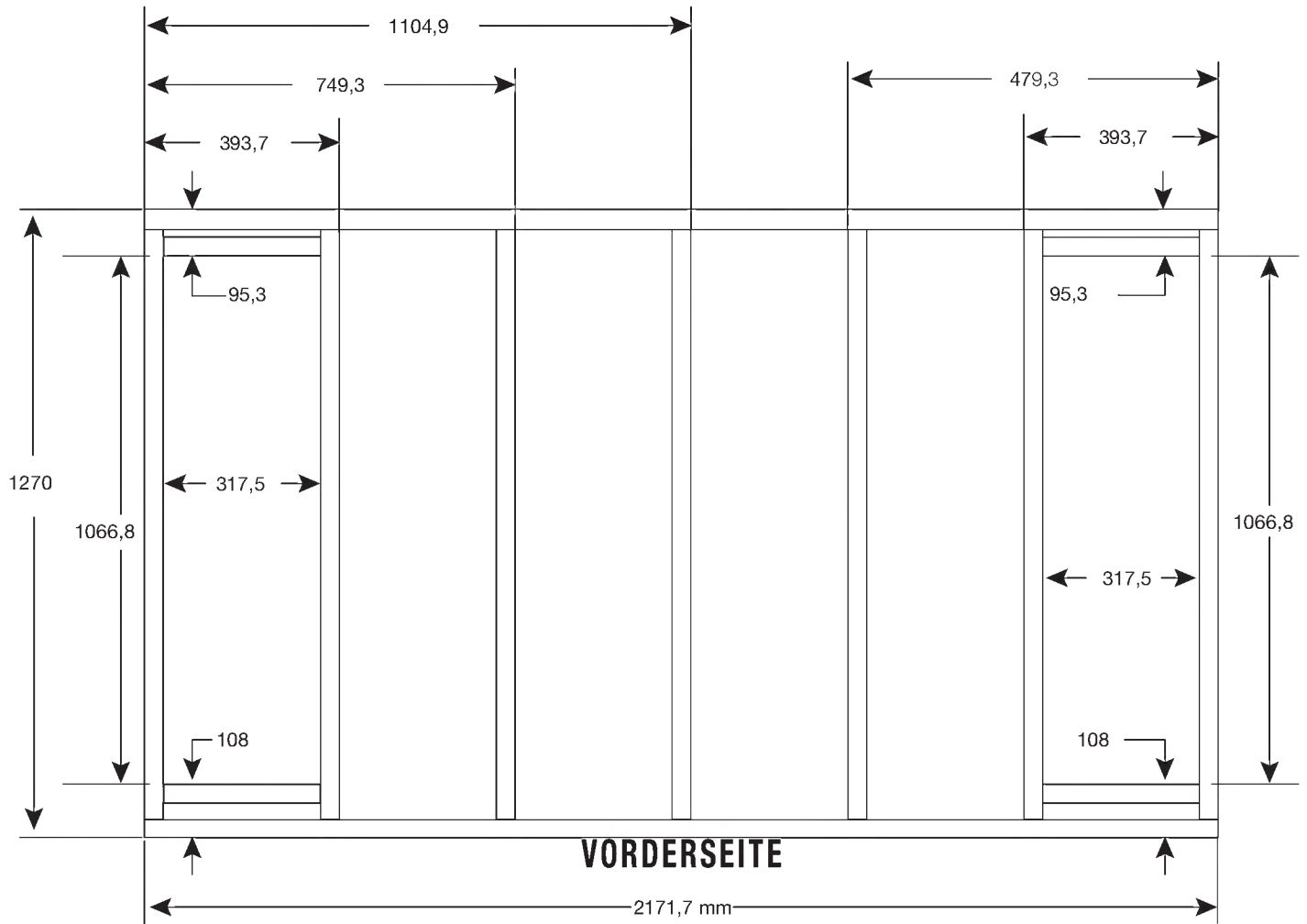
- Der Schuppen muss mit M10 x 75 mm Holzschrauben und M10-Unterlegscheiben auf einer Holzplattform befestigt werden. Es werden 4 Schrauben und Unterlegscheiben benötigt.
- Achten Sie darauf, dass der Schuppen korrekt orientiert ist, um an der Unterkonstruktion der Plattform ausgerichtet zu sein.
- Verankerungsmaterial nicht enthalten



Verankerungsbeispiel

Wichtige Abstände für Holzplattform und Materialliste

Material NICHT mit Schuppen mitgeliefert

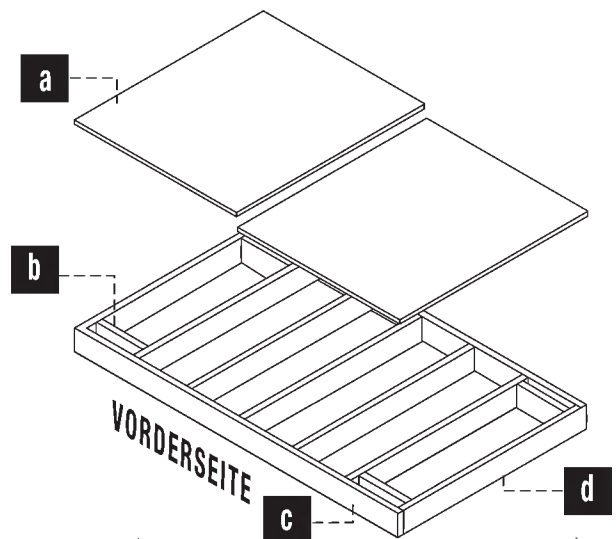


Materialliste für Holzplattform

Teil	Menge	Größe (mm)
a	2	1270 x 1085,9 x 19
b	4	50,8 x 152,4 x 317,5
c	2	50,8 x 152,4 x 2171,7
d	7	50,8 x 152,4 x 1193,8

Überprüfen Sie alle wichtigen Abstände sorgfältig

*In den USA sind 47 x 150 mm große Balken tatsächlich kleiner als die angegebenen Größen. Die angegebenen Maße gehen von der tatsächlichen Standardgröße der Balken aus. Balkenmaße können variieren; prüfen Sie die Maße vor dem Zusägen und nehmen ggf. Anpassungen vor. Die angegebenen Zuschnittgrößen entsprechen den tatsächlichen Maßen.

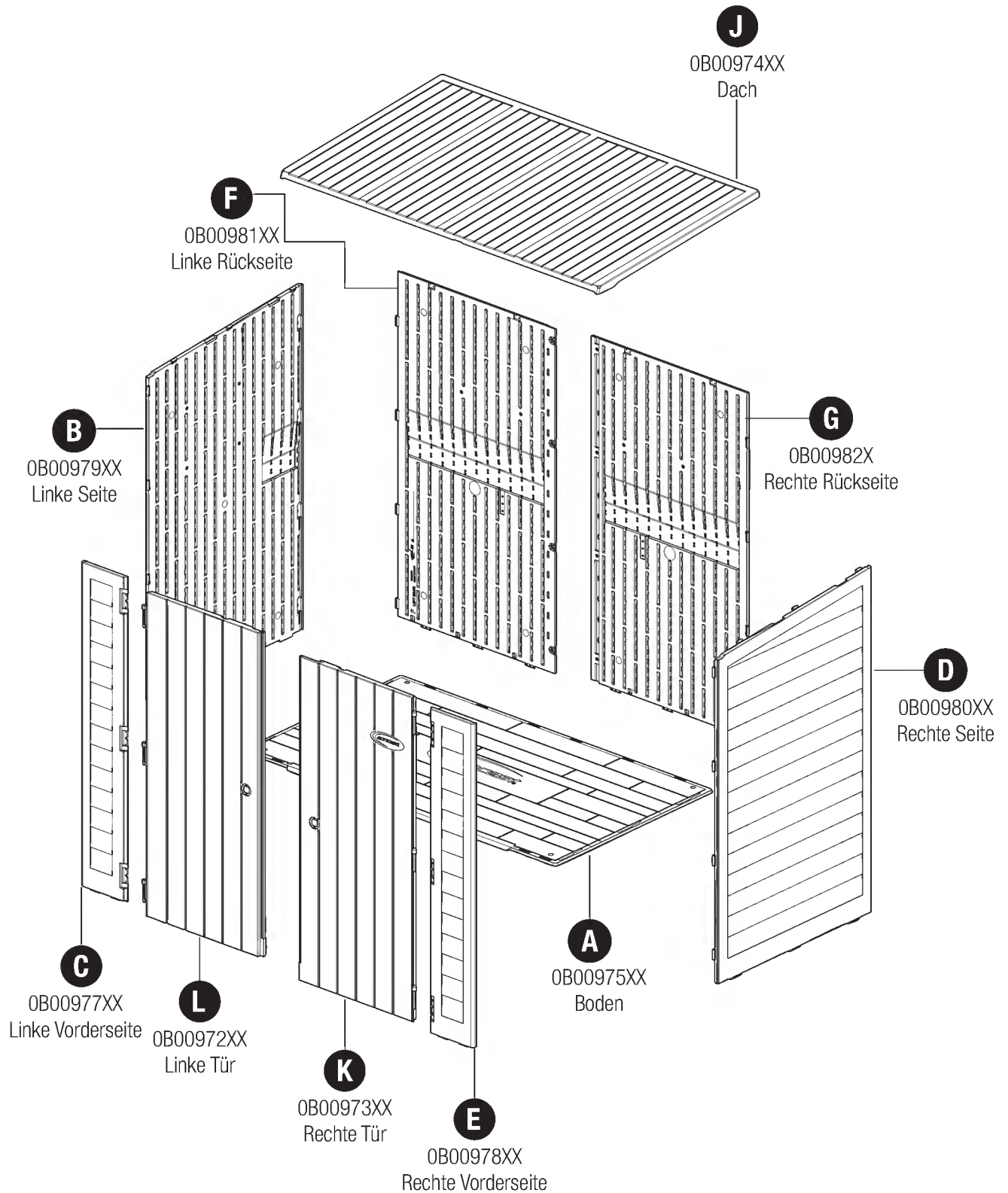


Teile - Paneele

WICHTIG

SCHLIESSEN SIE DIE VORBEREITUNG DES STANDORTS UND FUNDAMENTKONSTRUKTION AB, BEVOR SIE ALLE TEILE AUSPACKEN.

ÖFFNEN SIE ZUERST ALLE KARTONS UND LEGEN DIE TEILE ORDENTLICH AUS. KLEINE TEILE KÖNNEN IN DER JEWELIGEN BOX BEWAHRT WERDEN. BITTE PRÜFEN SIE ANHAND DER TEILELISTE IN DIESER ANLEITUNG, DASS ALLE TEILE VORHANDEN SIND.



Teile - Stahlbausätze und Ablage



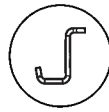
S1

1MRG02031
2108,2 mm
Dachbalken



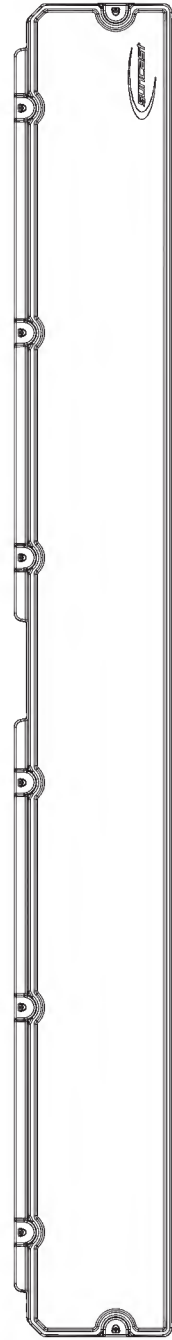
S2

1MRG05031
2105,9 mm
Sparren
x2



S3

1MRG07029
1632 mm
S-Schiene



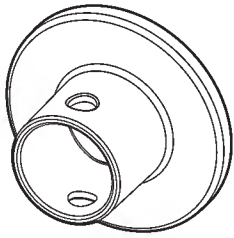
H

0B00976XX
Ablage

Stahlbausatz #1: 0860143

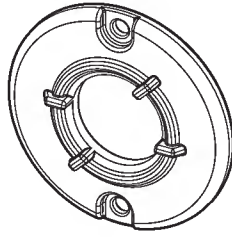
Teile - Komponenten

Teiletüte #1: 0464969



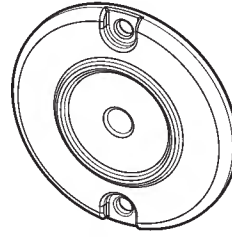
P1

0102828P9
Verschlussring
x2



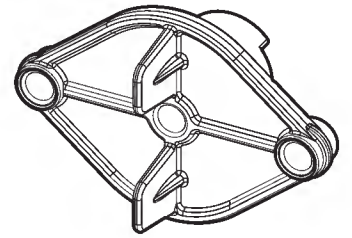
P2

0102831P9
Verschlusshalter, Rechts



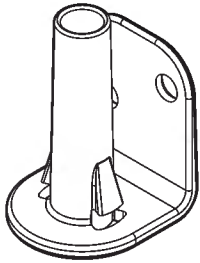
P3

0102830P9
Verschlusshalter, Links



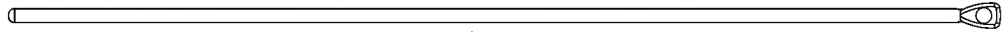
P4

0102832P9
Verschlussnocken



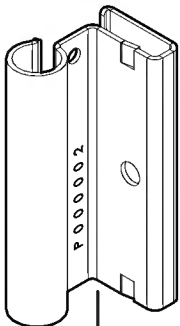
P5

0102829P9
Stangenhalter
x2



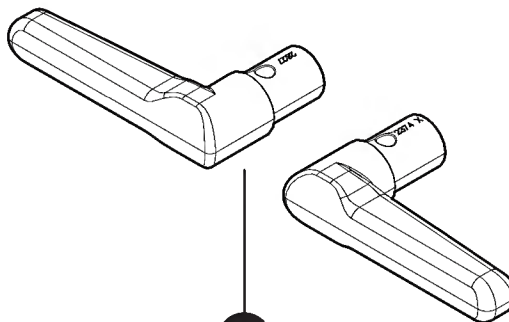
P6

0280687
934,7 mm
Verschlussstange
x2



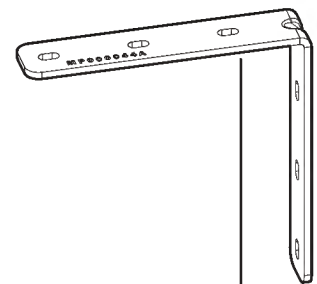
P7

OMP000002
Türscharnier
x6



P8

0102827P9
Türgriff
x2

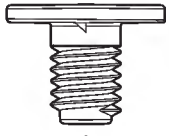


P9

1MPG00044A
Winkelhalter
x2

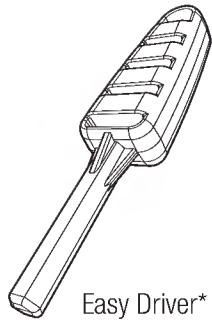
Teile - Kleinteile

0480595 - Tüte EG

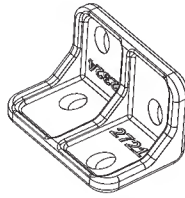


E1

010256307
Easy Bolt
x4



Easy Driver*



G1

010272110
Dachwinkel
x10

Kleinteil-Haupttüte - 0470005

0671340 - Tüte A



A1

0630821
Schraube
x100

0671341 - Tüte B



4 mm
Sechskant-
schlüssel*



B1

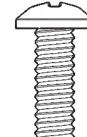
0632448
Gewindeeinsatz
x18



B2

0632449
Gewindeschraube
x18

0671345 - Tüte D



D1

0210171
Gewindeschraube
x6



D2

0632451
Nylonmutter
x6

0671344 - Tüte C

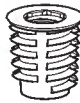


6 mm
Sechskant-
schlüssel*



C1

0632588
Stahl-Distanzhülse
x4



C2

0632515
Gewindeeinsatz
x2



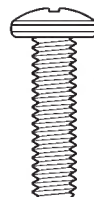
C3

0632587
Gewindeschraube
x4



C4

0630631
Gewindeschraube



C5

0630897
Gewindeschraube

0671347 - Tüte F



F1

0630520
Schraube
x8

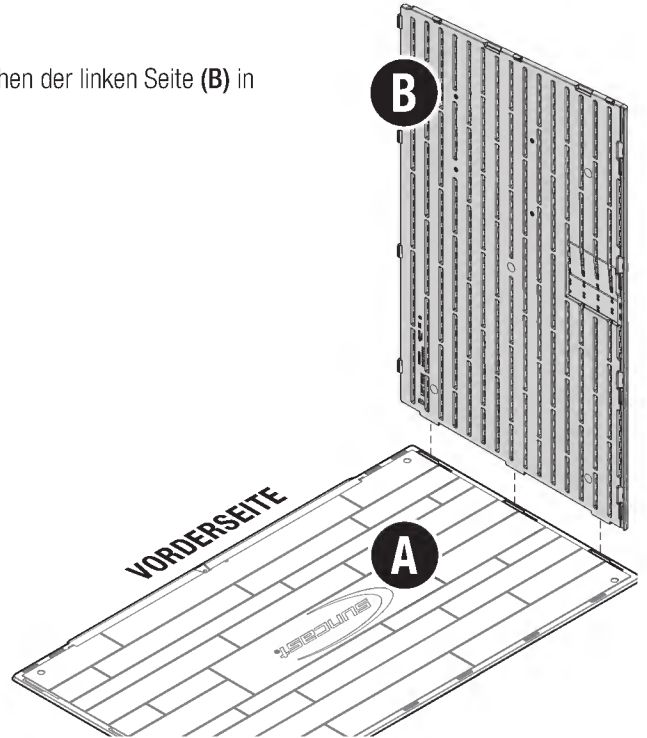
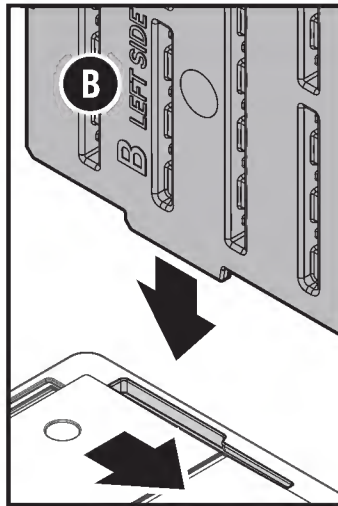
WICHTIG: Falls Sie eine Bohrmaschine zum Aufbau des Produkts verwenden möchten, beachten Sie bitte die Warenhinweise zu Bohrmaschinen. Beschädigte Teile aufgrund von Überdrehung sind nicht von Suncasts beschränkter Garantie abgedeckt. Falls Sie keine Bohrmaschine verwenden, muss eventuell anfangs zusätzlicher Druck ausgeübt werden, um die Schraube einzudrehen.

Montage - Wände

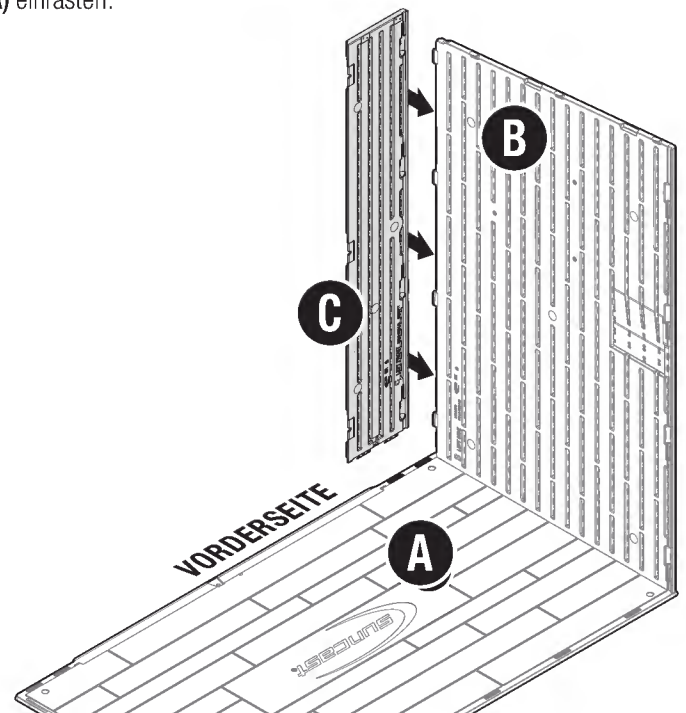
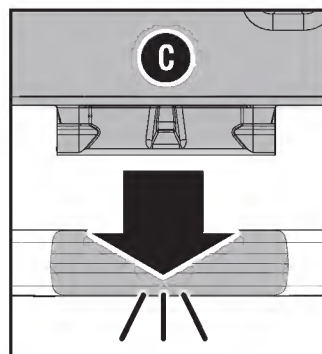
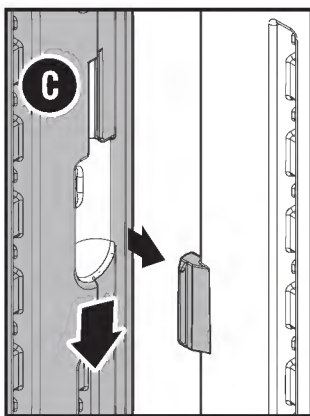
Benötigte Kleinteile/Stahlbausätze



- 1** Boden (A) wie gezeigt auf einem flachen Untergrund platzieren. Bodenlaschen der linken Seite (B) in die Öffnungen des Bodens (A) einsetzen. (B) zum Einrasten zurückschieben.

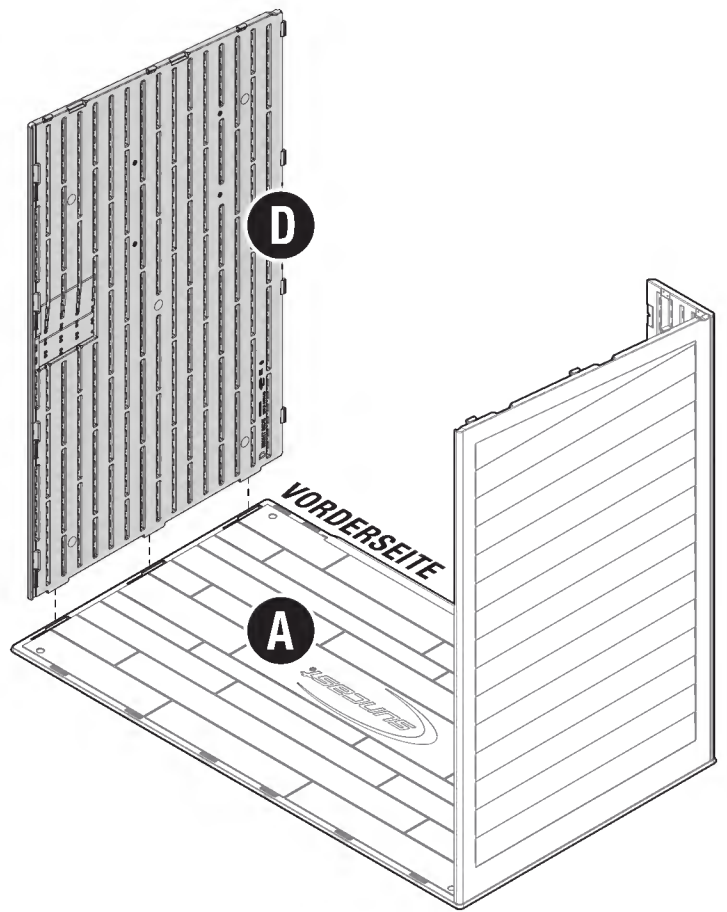
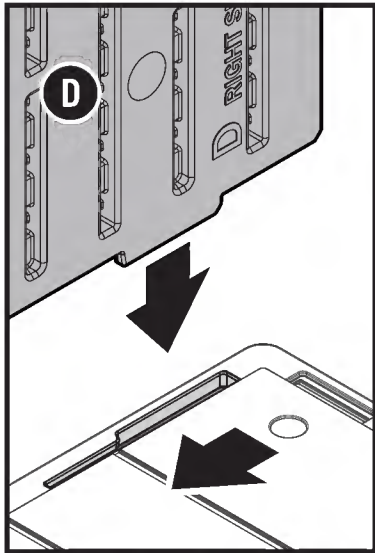


- 2** Laschen der linken Vorderseite (C) an Laschen der linken Seite (B) ausrichten. Zum Einrasten nach unten schieben, bis die Bodenlaschen im Boden (A) einrasten.

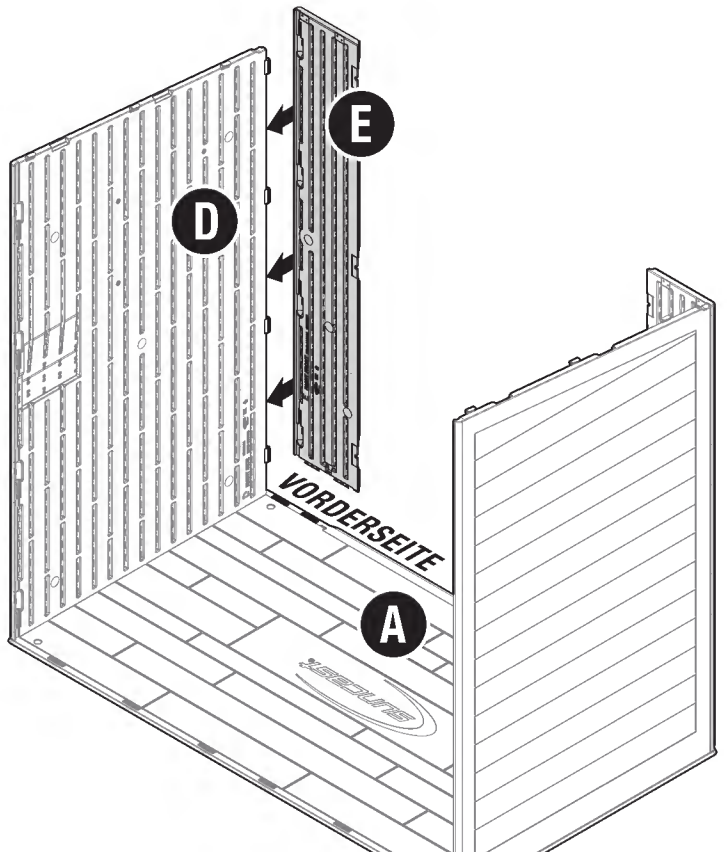
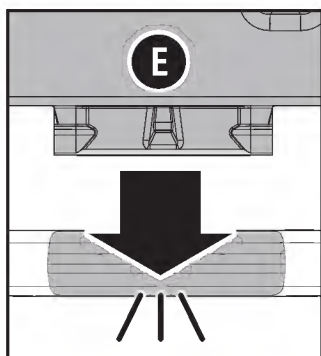
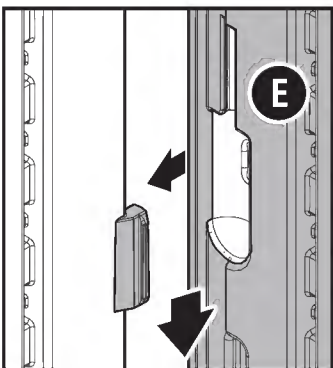


3

Bodenlaschen der rechten Seite (**D**) in die Öffnungen des Bodens (**A**) einsetzen.
(D) zum Einrasten zurückschieben.

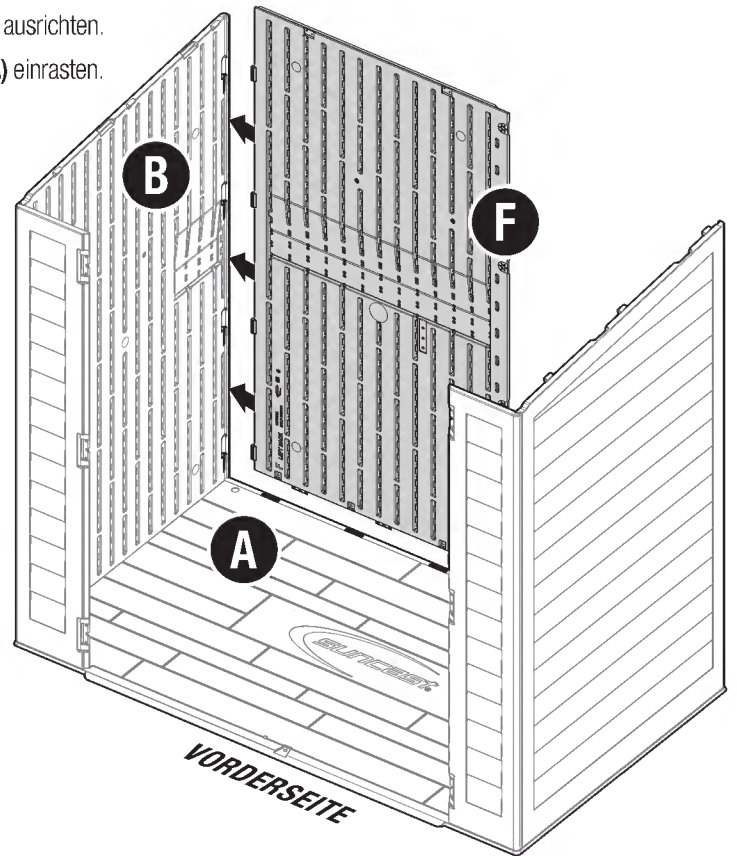
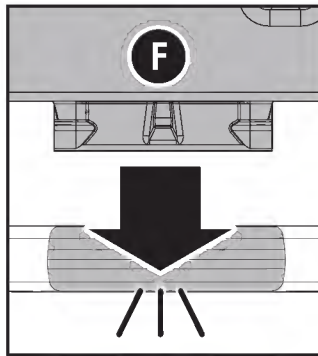
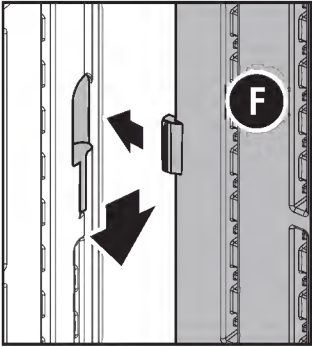
**4**

Öffnungen an rechter Vorderseite (**E**) an Laschen an rechter Seite (**D**) ausrichten.
 Zum Einrasten nach unten schieben, bis die Bodenlaschen im Boden (**A**) einrasten.

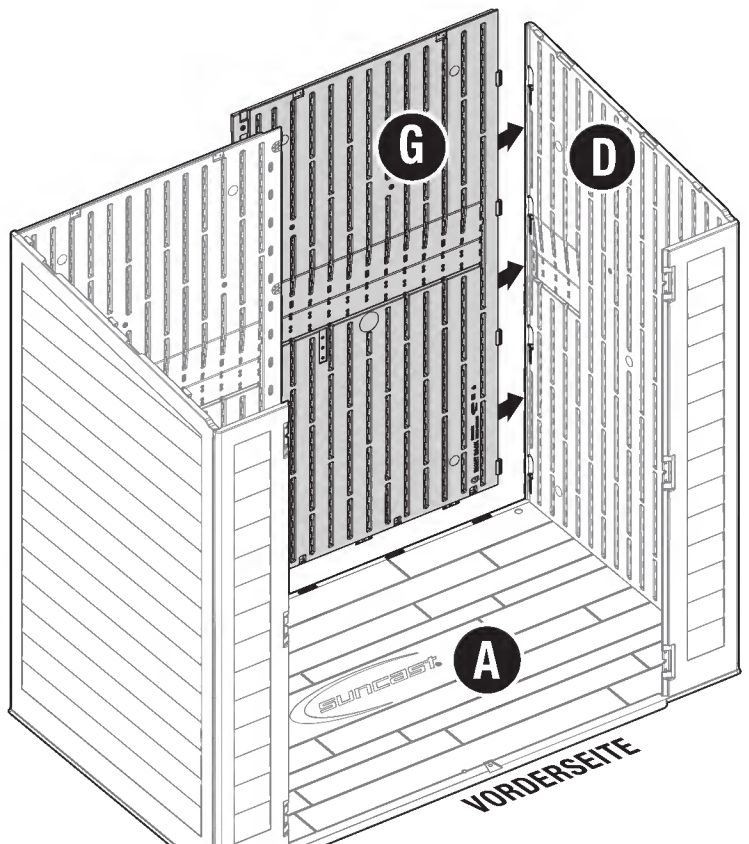
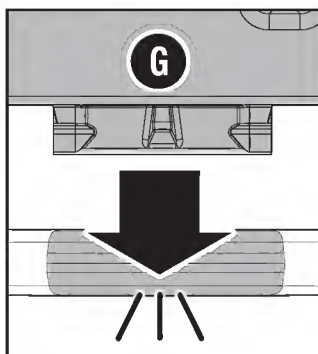
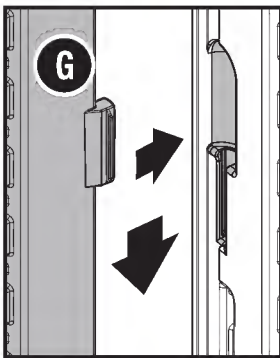


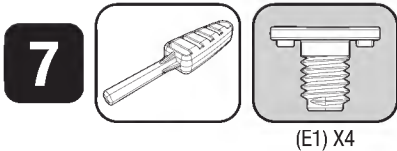
5

Laschen der linken Rückseite (**F**) an den Öffnungen der linken Seite (**B**) ausrichten.
 Zum Einrasten nach unten schieben, bis die Bodenlaschen im Boden (**A**) einrasten.

**6**

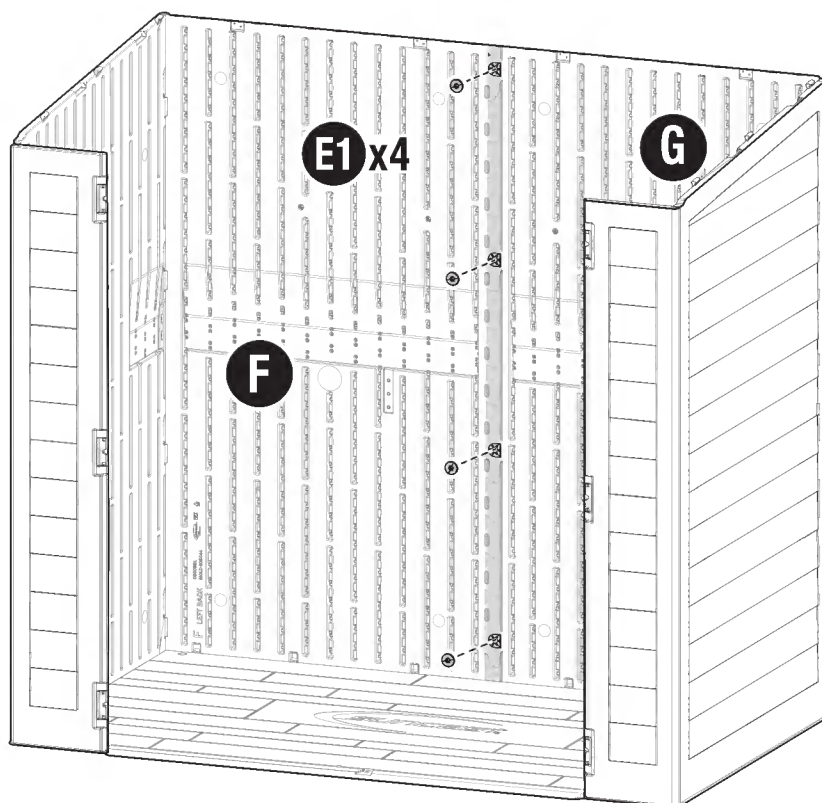
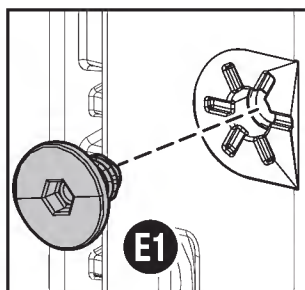
Laschen der rechten Rückseite (**G**) an den Öffnungen der rechten Seite (**D**) ausrichten.
 Zum Einrasten nach unten schieben, bis die Bodenlaschen im Boden (**A**) einrasten.





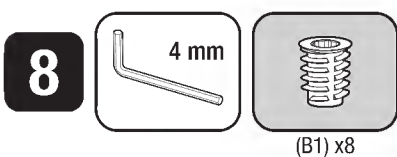
Linke (F) und rechte (G) Rückseite mit 4 Easy Bolts (E1) aneinander befestigen.

Gut festdrehen (3-4 Klicks).

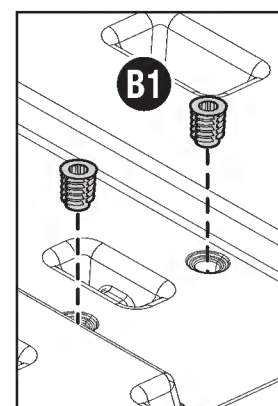
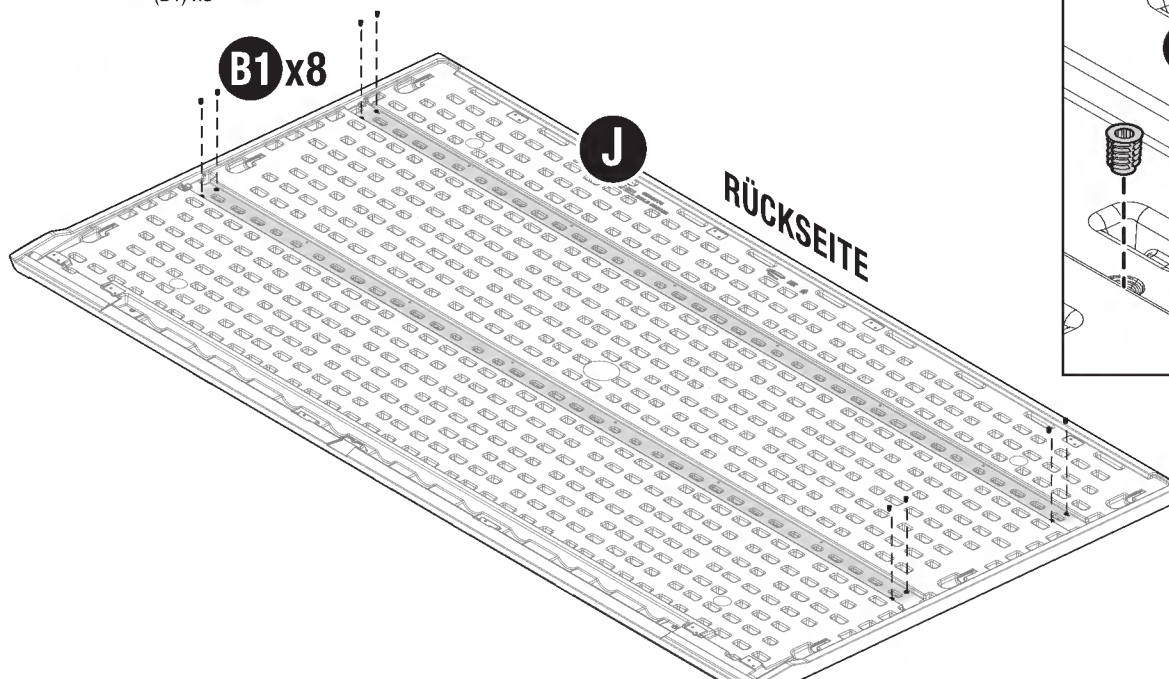


Montage - Dach

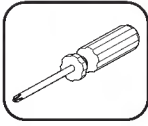
Benötigte Kleinteile/Stahlbausätze



Dach (J) wie gezeigt auf einem flachen Untergrund platzieren. 8 Gewindeeinsätze (B1) an den markierten Stellen im Dach installieren. **Hinweis:** Gewindeeinsätze sollten bündig zur Oberfläche des Panels sitzen.



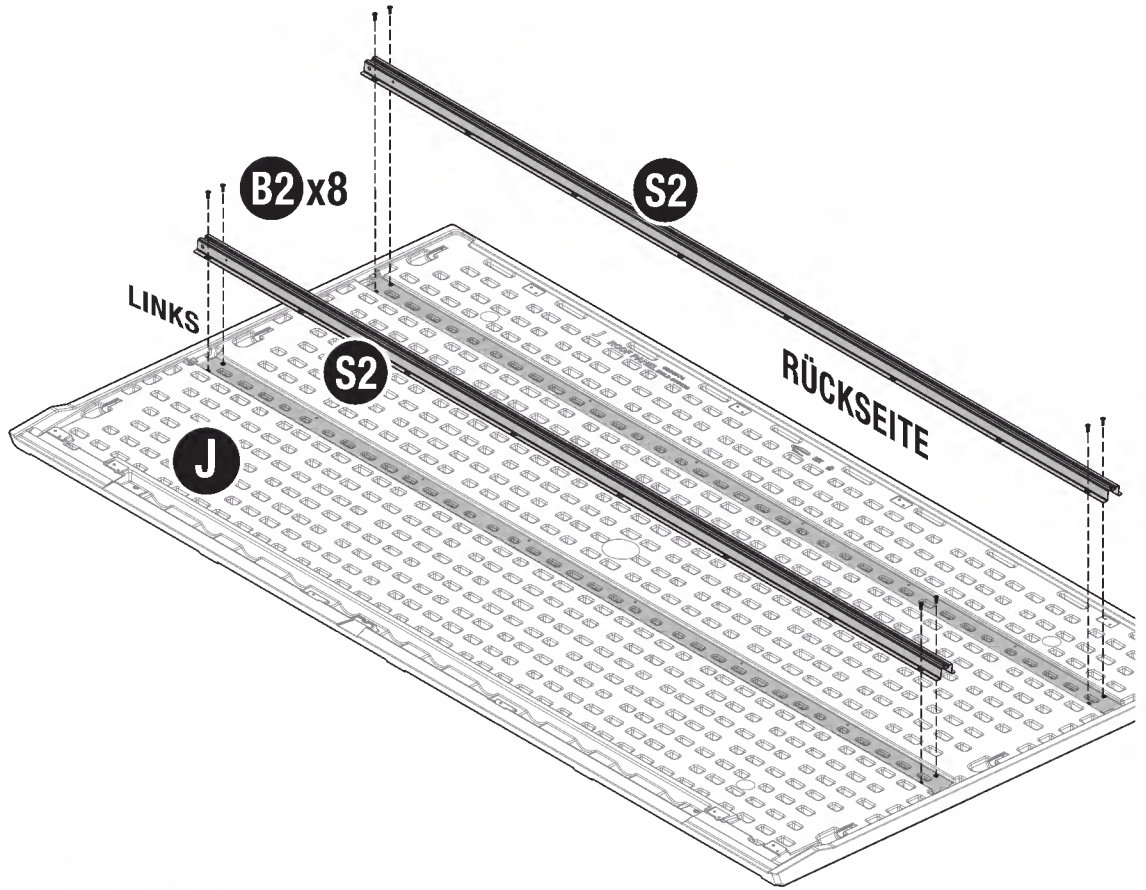
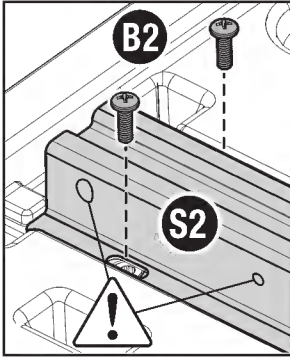
9



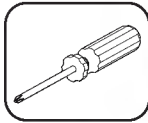
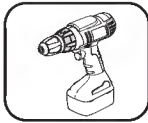
(B2) x8

2 Sparren (S2) an Dach (J) ausrichten und einlegen. Mit jeweils 4 Gewindeschrauben (B2) die Ecken der Sparren in den zuvor installierten Gewindeeinsätzen sichern.

Wichtig: (S2) müssen so positioniert sein, dass die Enden mit zwei Löchern zur linken Seite des Dachs (J) zeigen.

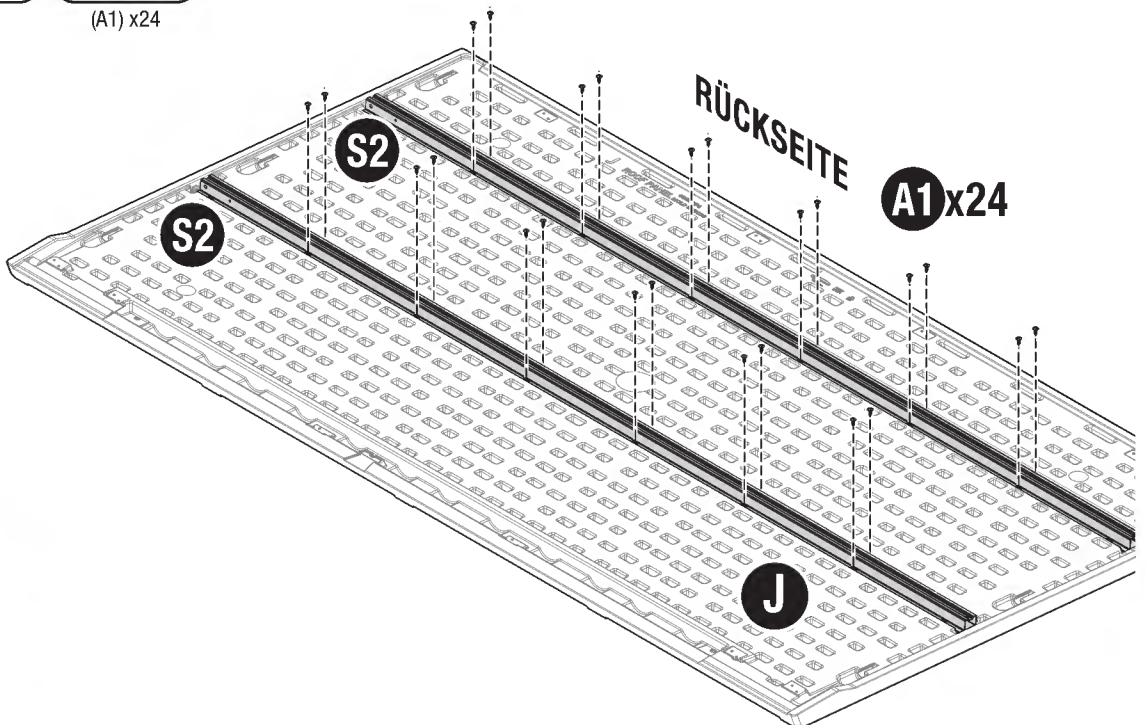
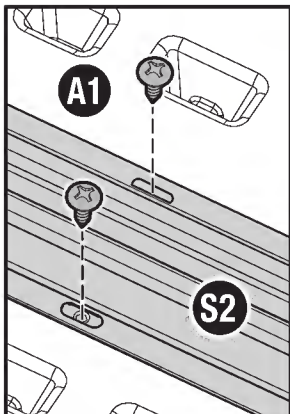


10



(A1) x24

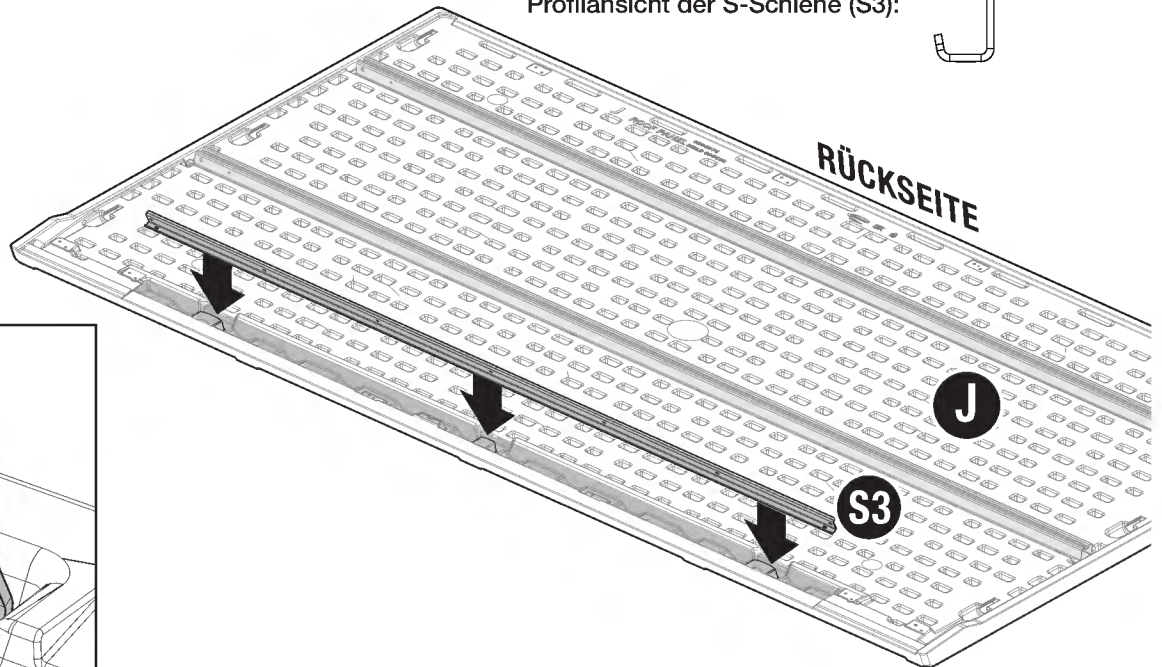
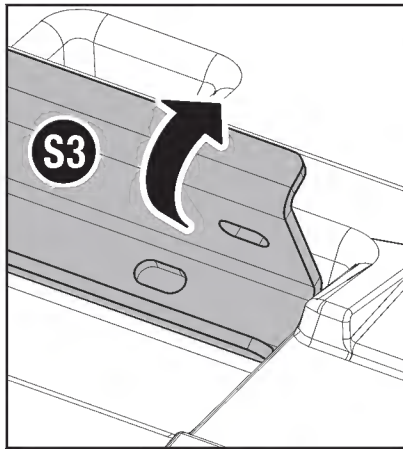
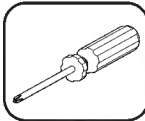
Mit 24 Schrauben (A1) die Sparren (S2) über die restliche Länge am Dach (J) befestigen.



11

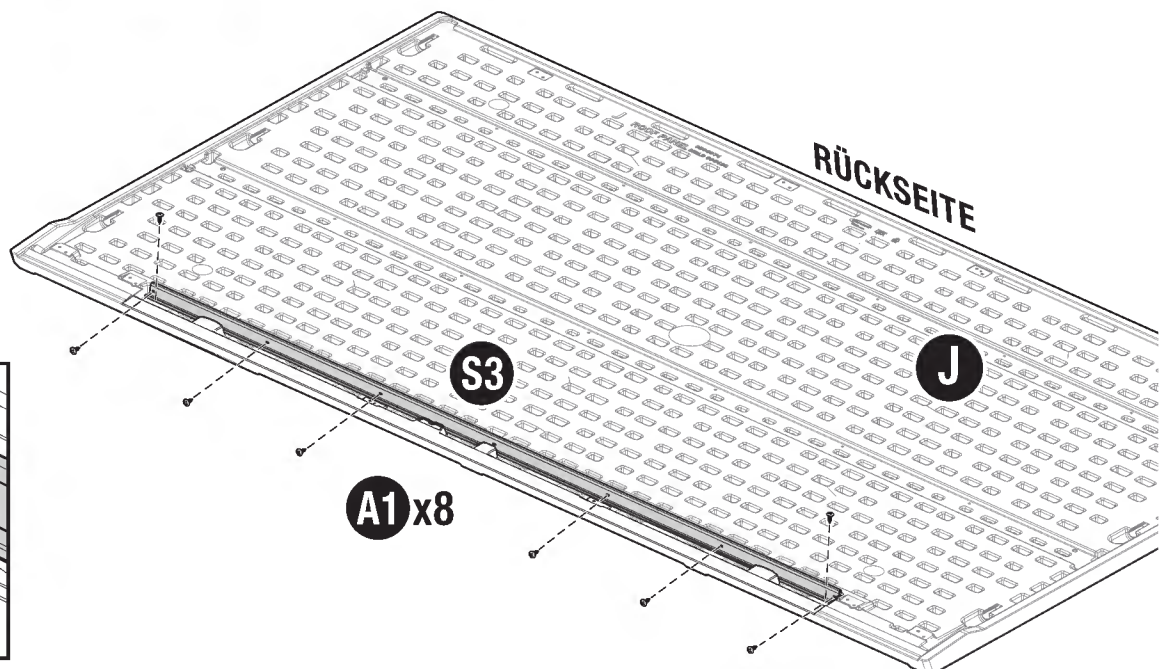
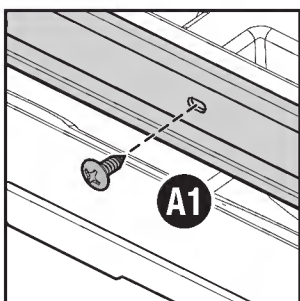
S-Schiene (S3) wie gezeigt ausrichten und leicht nach vorne geneigt in das Dach (J) einlegen und dann die S-Schiene in aufrechte Position drehen, bis sie an den drei gezeigten Stellen einrastet.

Profilansicht der S-Schiene (S3):

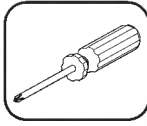
**12**

(A1) x8

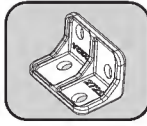
Mit 8 Schrauben (A1) die S-Schiene (S3) wo angezeigt im Dach befestigen.



13



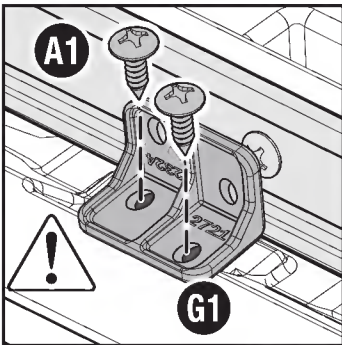
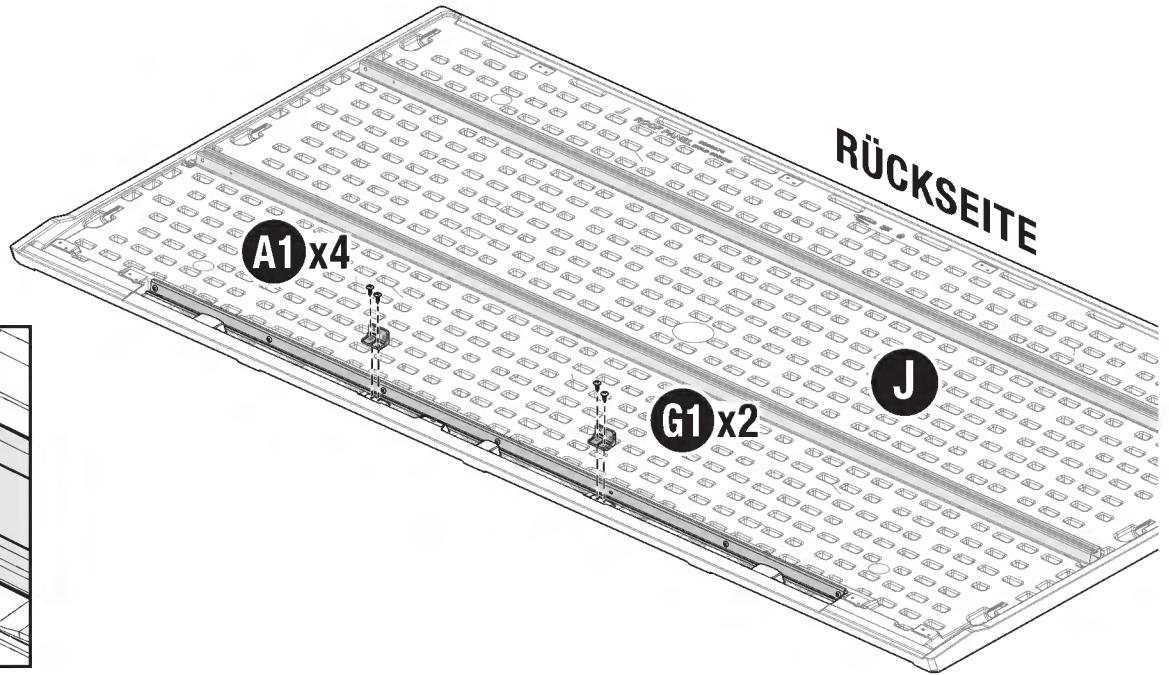
(A1) x4



(G1) x2

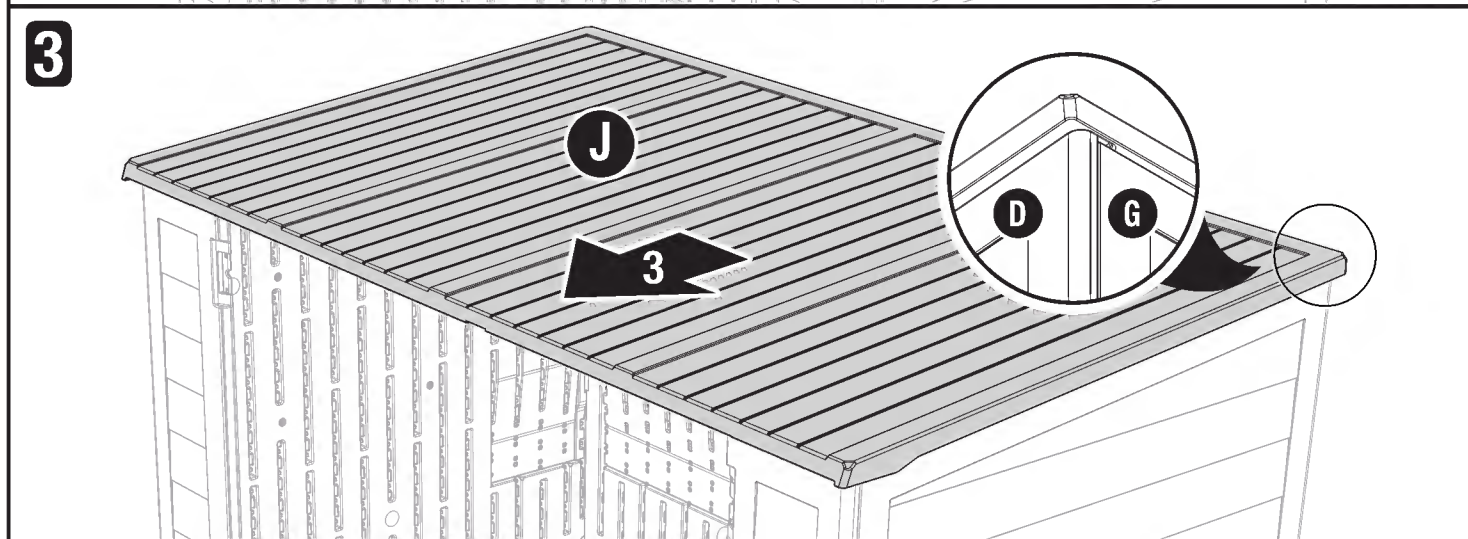
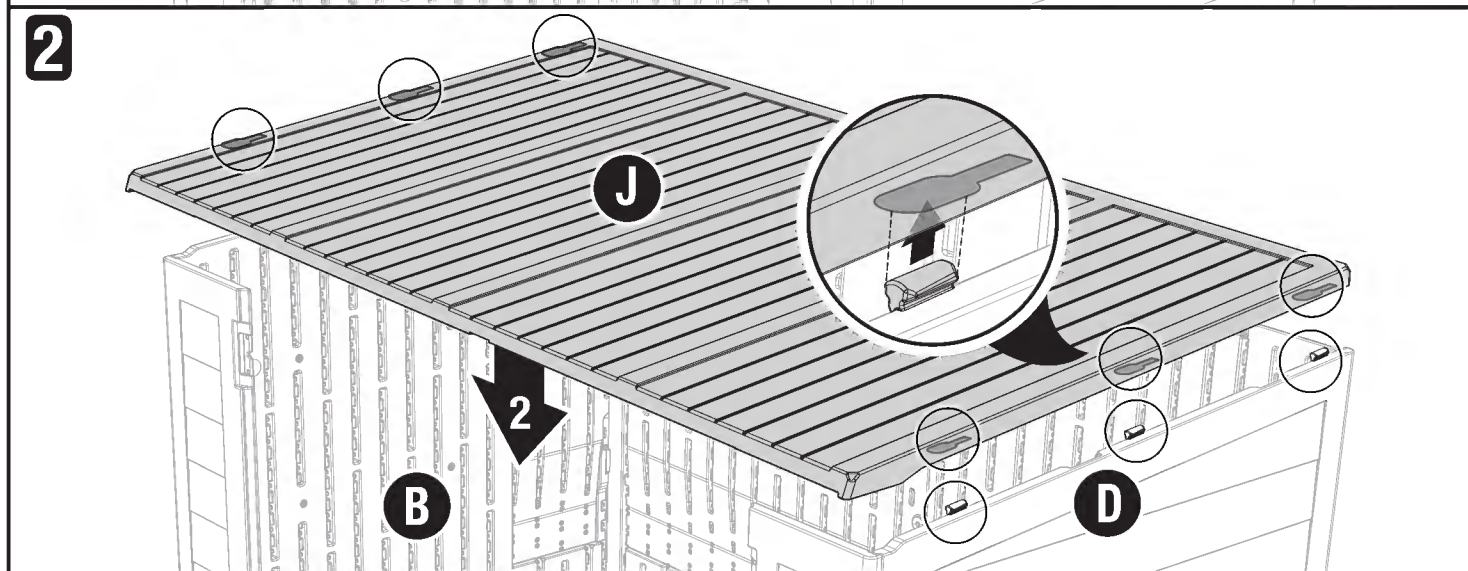
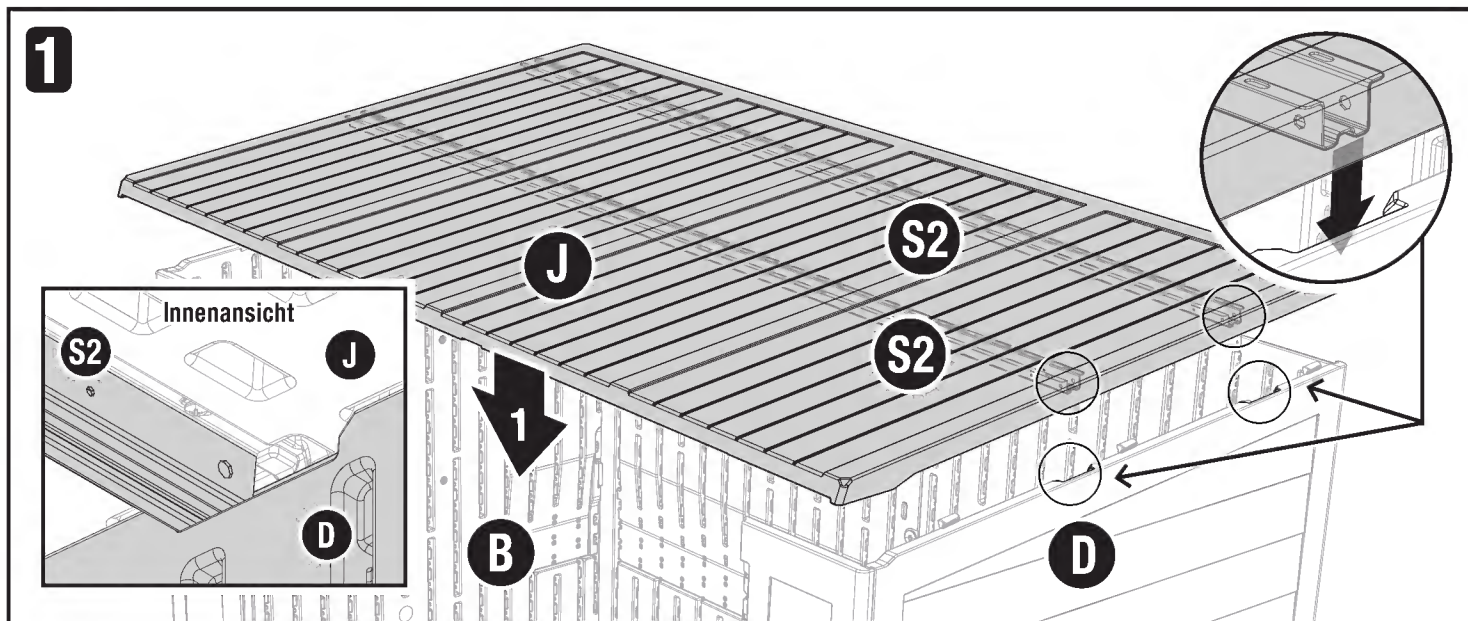
Mit jeweils 2 Schrauben (A1) 2 Dachwinkel (G1) wo angezeigt am Dach (J) befestigen.

WICHTIG: Es werden nur 2 Bohrlöcher verwendet.

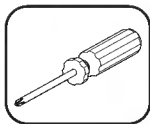


14

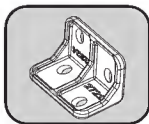
- 1) Dach (J) mittig über dem Schuppen positionieren, das breite Band zeigt dabei zur Rückseite des Schuppens. **WICHTIG: Sparren (S2) sind wie gezeigt in die Rückseite der Sparren-Einbuchtungen einzusetzen.**
- 2) Sicherstellen, dass die sechs Dachöffnungen direkt hinter den Laschen an den linken und rechten Seitenteilen (B,D) positioniert sind.
- 3) Dach (J) nach vorne schieben, um die Dachöffnungen in die Laschen einrasten zu lassen. **Hinweis: Hier kann ein Gummihammer hilfreich sein.**



15

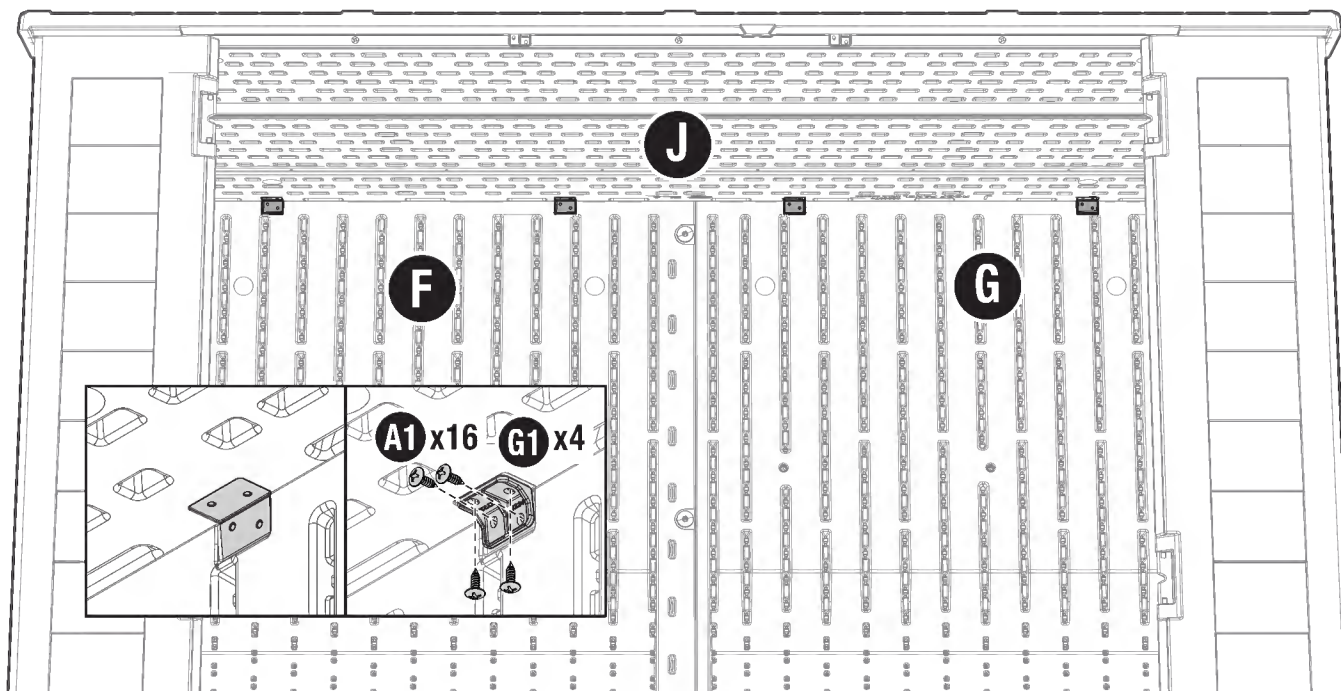


(A1) x16

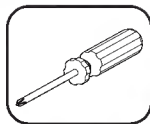


(G1) x4

Mit insgesamt 16 Schrauben (A1) 4 Dachwinkel (G1) entlang des linken und rechten Rückteils (F,G) und Dachs (J) an den gezeigten Stellen befestigen.

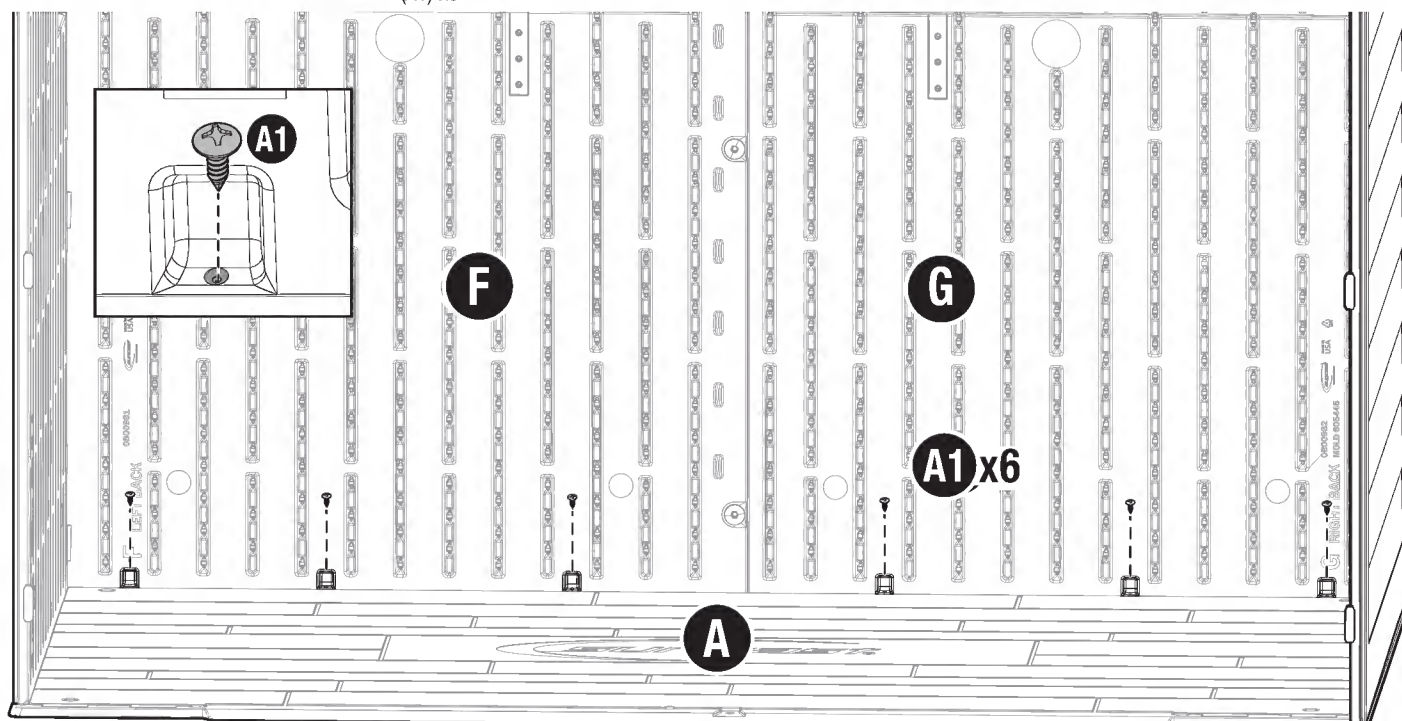


16

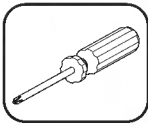
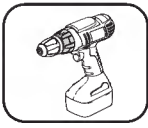


(A1) x6

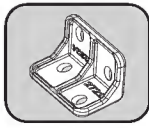
Mit insgesamt 6 Schrauben (A1) die Rückseite (F,G) an den gezeigten Stellen am Boden (A) befestigen.



17

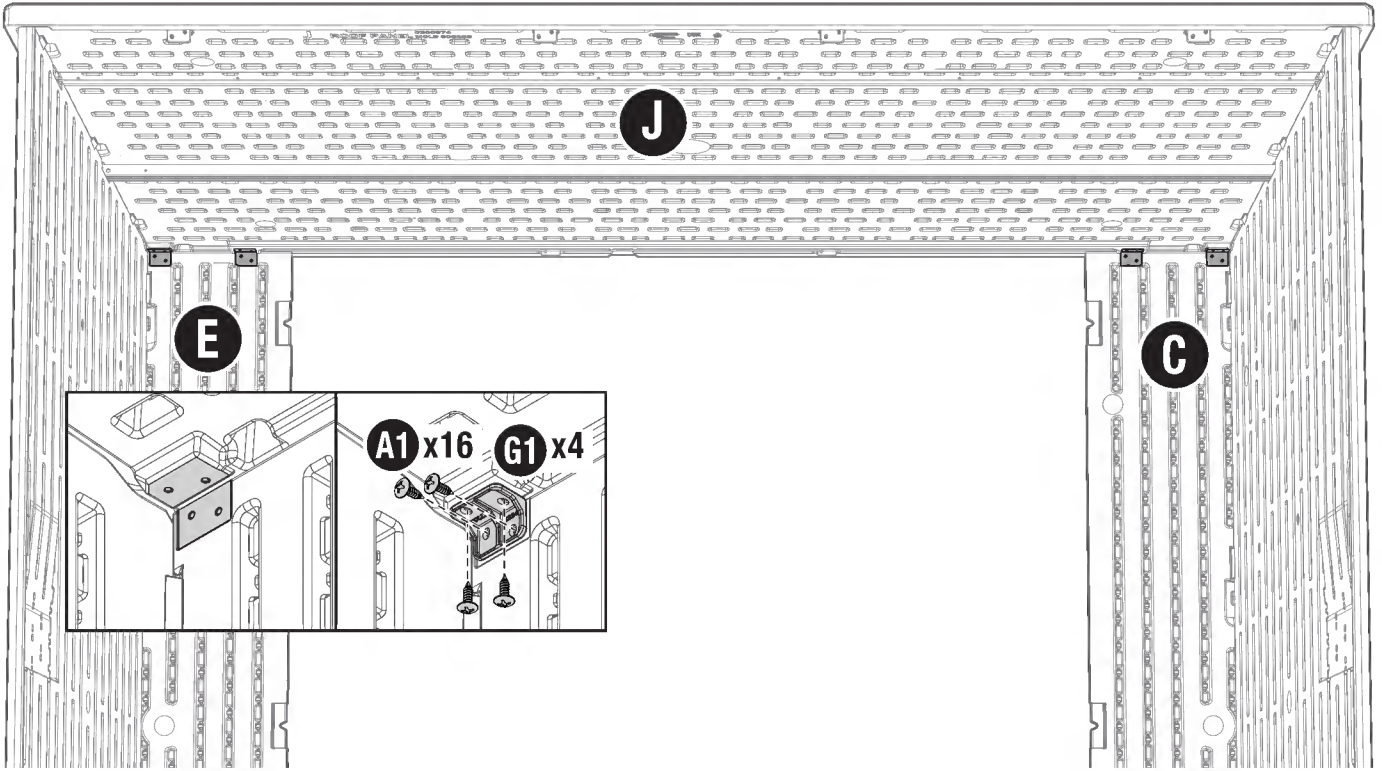


(A1) x16

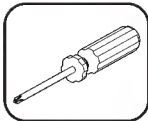


(G1) x4

Mit insgesamt 16 Schrauben (A1) 4 Dachwinkel (G1) entlang des linken und rechten Vorderteils (C,E) und Dachs (J) befestigen.

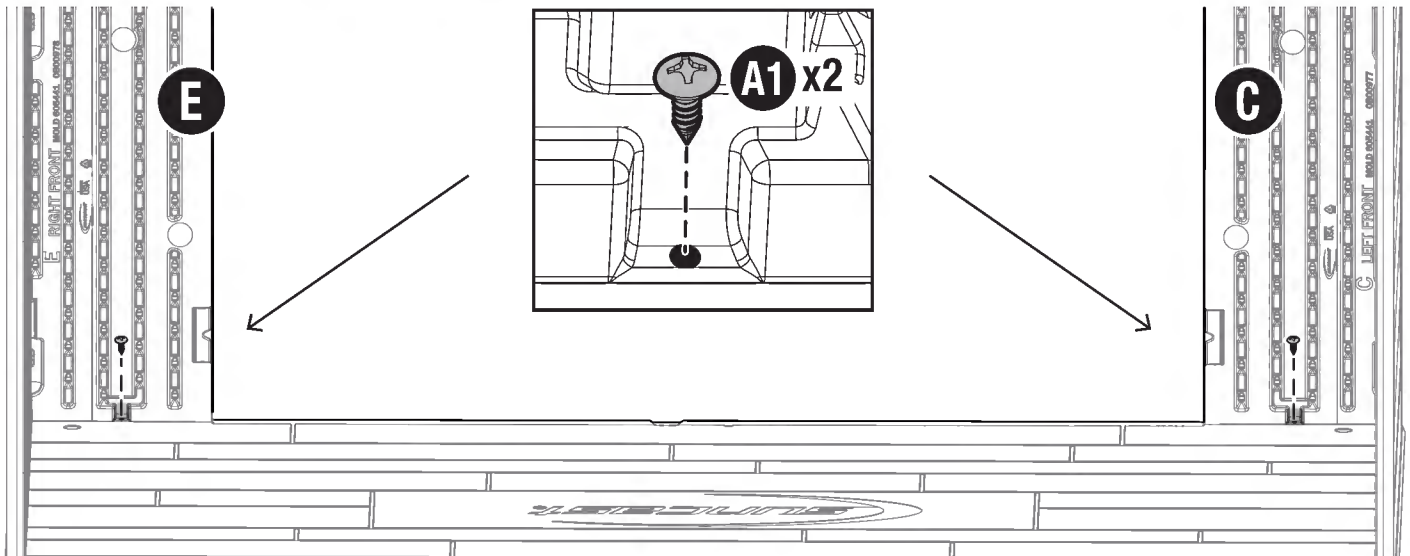


18



(A1) x2

Mit 2 Schrauben (A1) die rechte Vorderseite (C,E) an den gezeigten Stellen am Boden (A) befestigen.

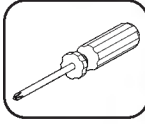
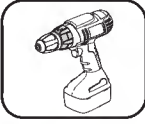


Montage - Ablage

Benötigte Kleinteile/Stahlbausätze

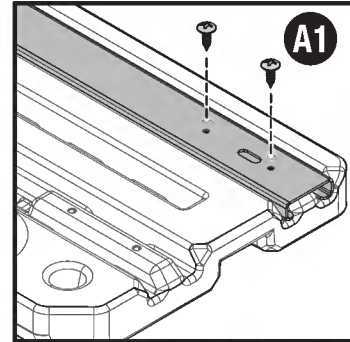
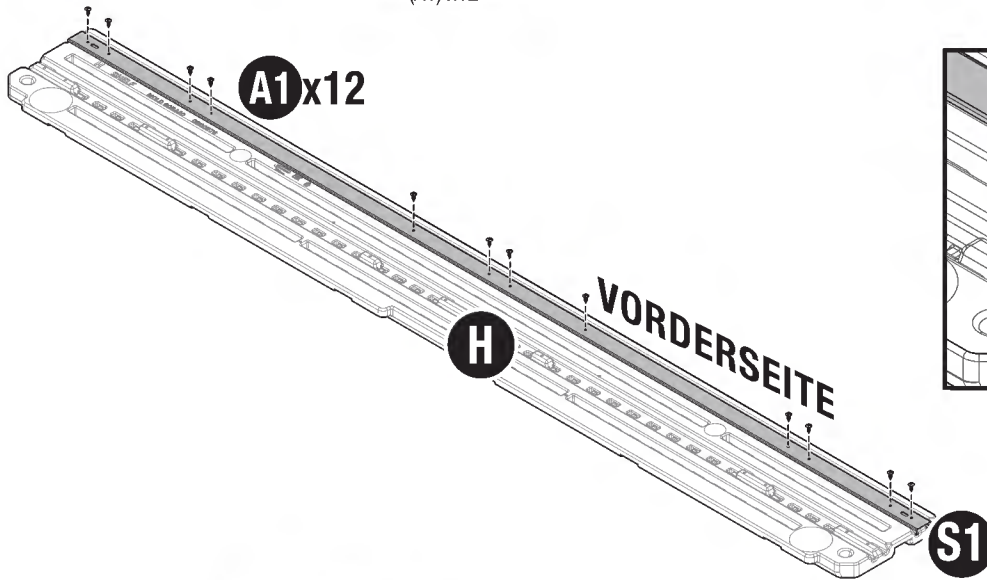


19



(A1) x12

Ablage (H) wie gezeigt auf einem flachen Untergrund platzieren. Dachbalken (S1) in den Kanal einlegen, mit 12 Schrauben (A1) sichern. **Hinweis:** Längliche Laschen-Öffnungen werden nicht verwendet.



20



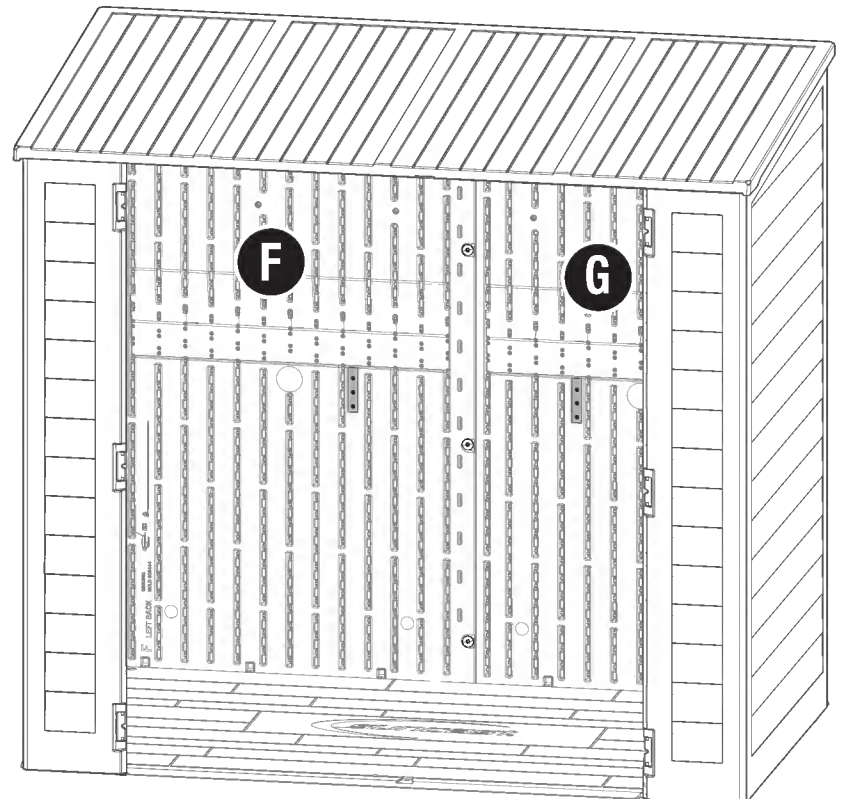
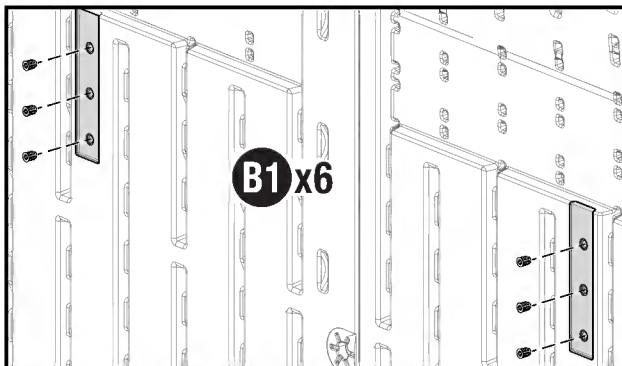
4 mm

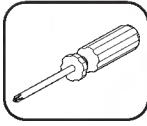
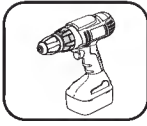


(B1) x6

6 Gewindeeinsätze (B1) wo gezeigt in den rückseitigen Paneelen (F,G) installieren.

Hinweis: Gewindeeinsätze sollten bündig zur Paneel-Oberfläche sitzen.



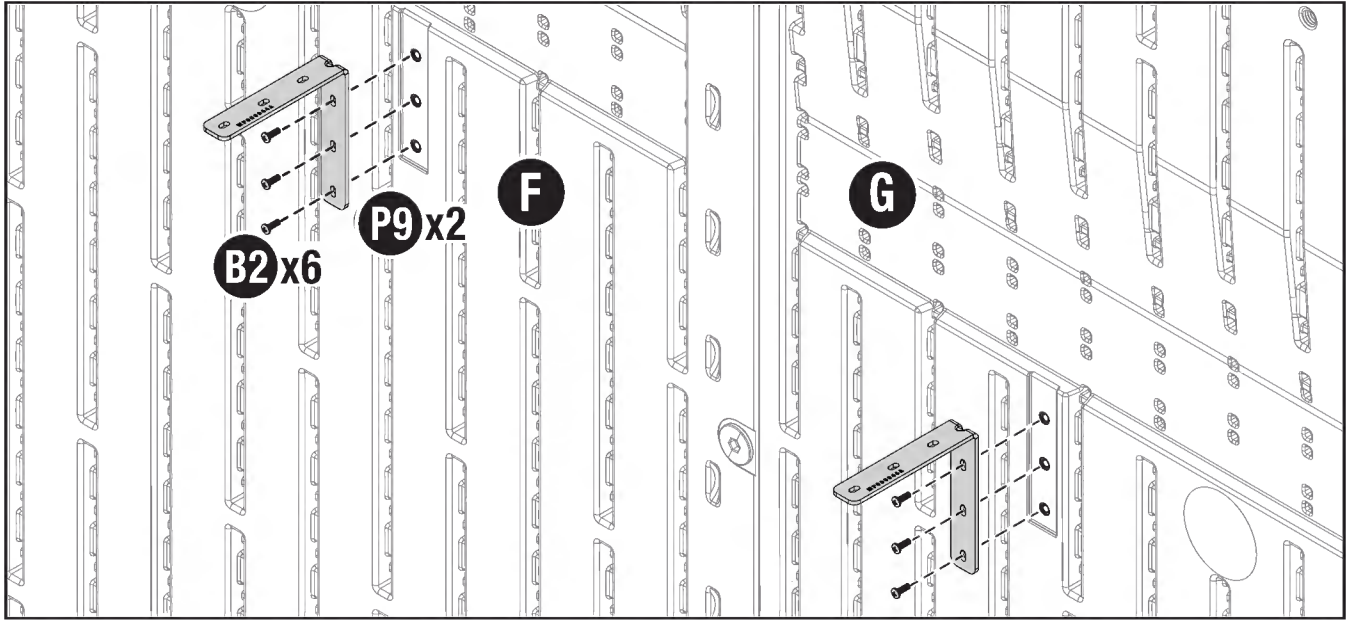
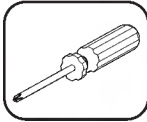
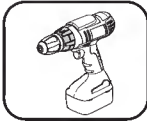
21

(B2) x6



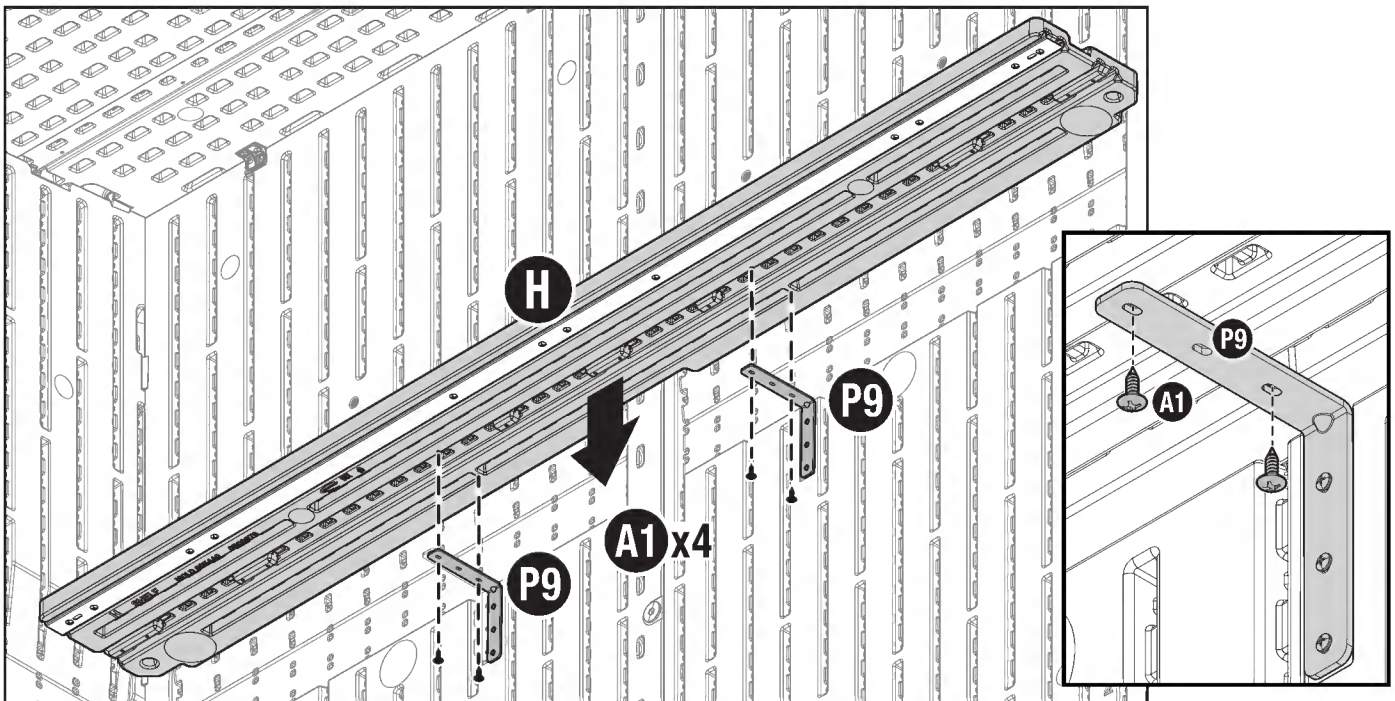
(P9) x2

Mit je 3 Gewindeschrauben (B2) 2 Winkelhalter (P9) an den gezeigten Stellen in den rückseitigen Paneelen (F,G) befestigen.

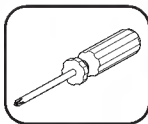
**22**

(A1) x4

Ablage (H) wie gezeigt über den Winkelhaltern (P9) ausrichten. Mit jeweils 2 Schrauben (A1) die Ablage (H) wo angezeigt an allen Winkelhaltern (P9) befestigen.

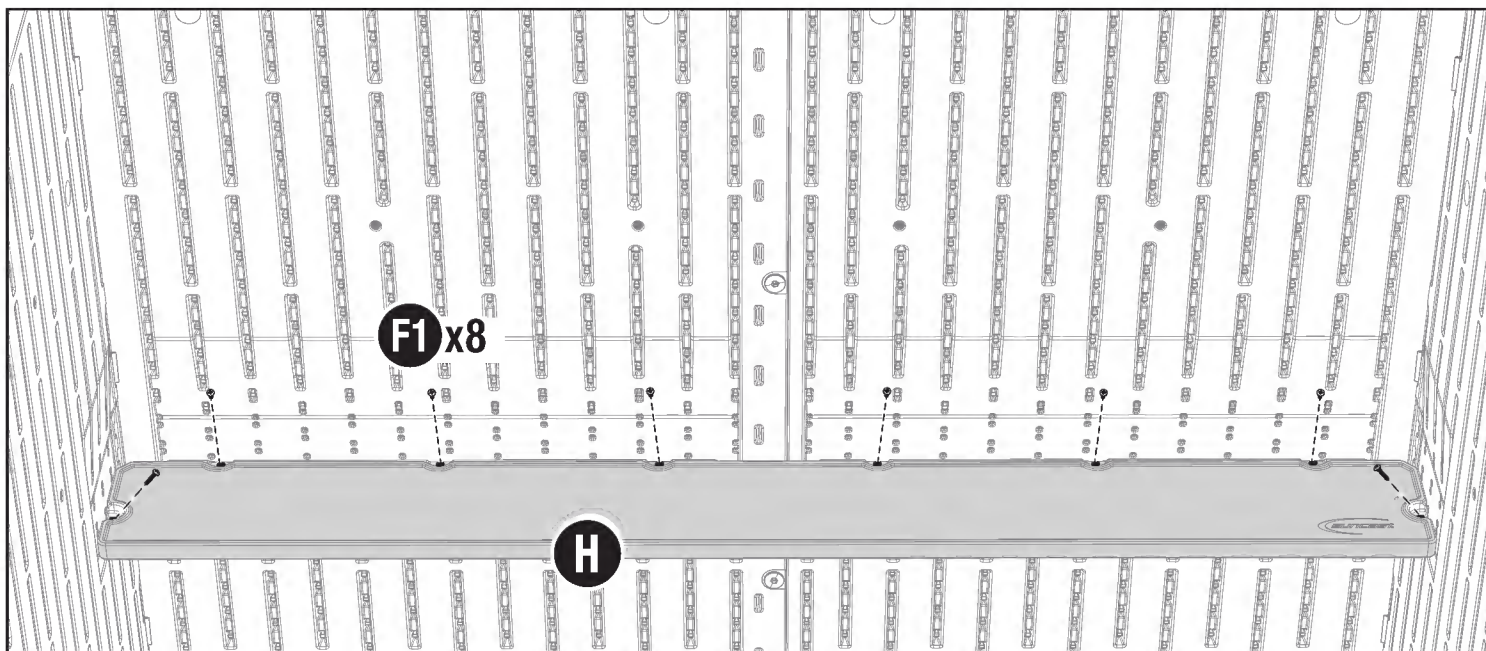


23

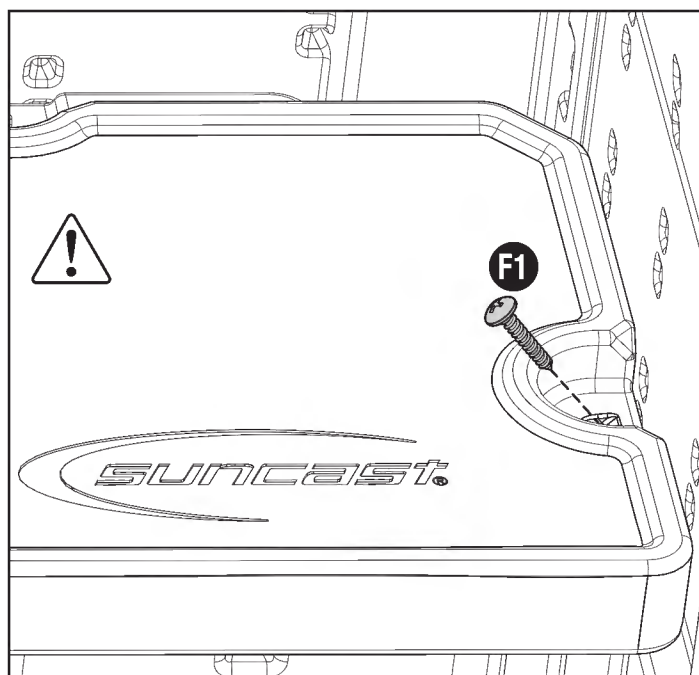


(F1) x8

Mit 8 Schrauben (F1) die Ablage (H) an den gezeigten Stellen am Schuppen befestigen.



WICHTIG: Schrauben (F1) müssen für maximales Greifen des Gewindes im Winkel eingedreht werden.

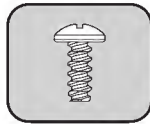
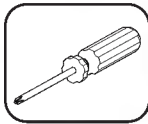


Montage - Türen

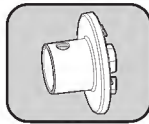
Benötigte Kleinteile/Stahlbausätze



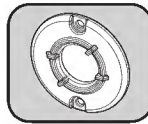
24



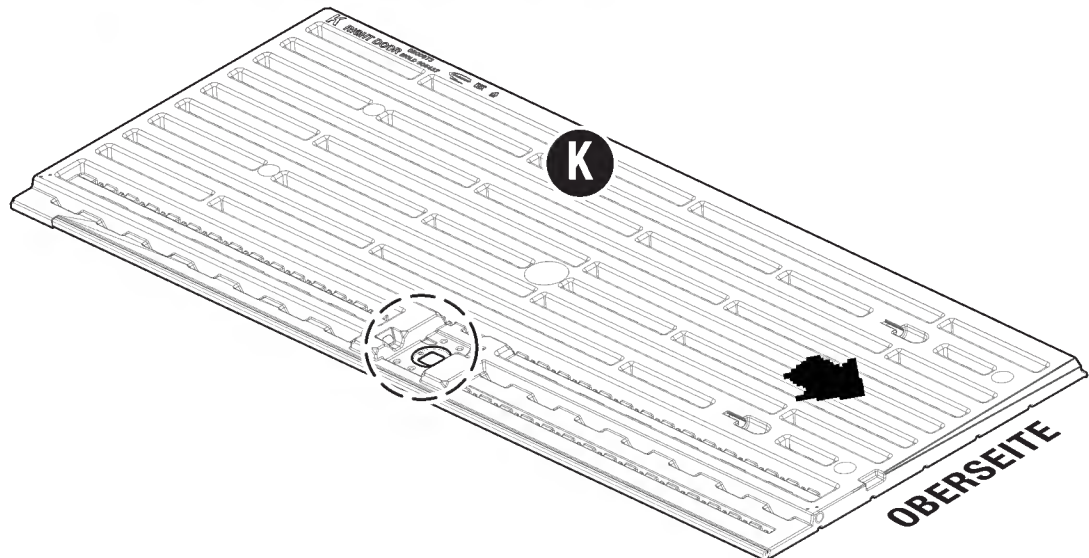
(C3) x2



(P1) x1



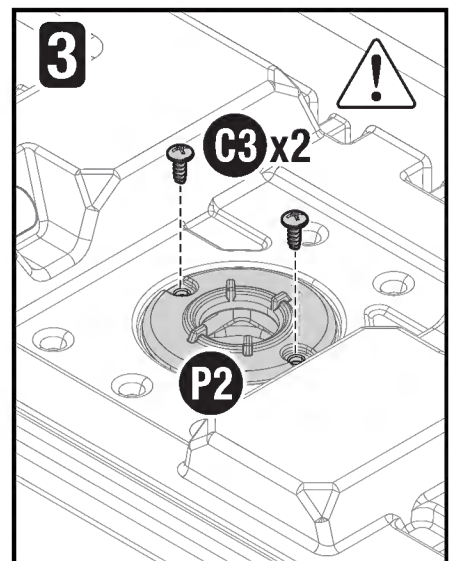
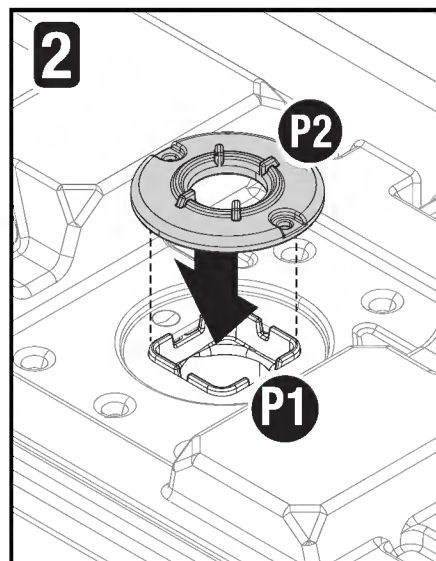
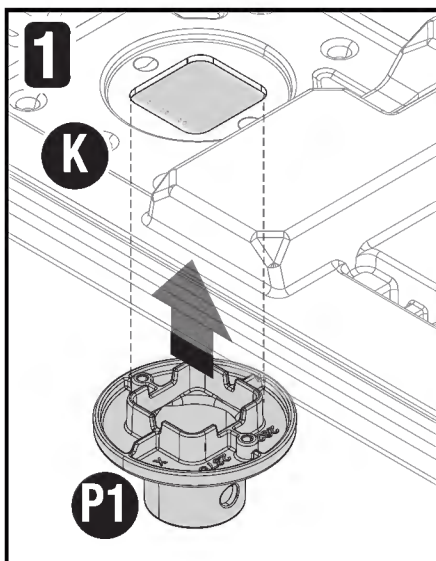
(P2) x1



Rechte Tür (K) auf einem ebenen Untergrund mit der **Rückseite nach oben ablegen**.

- 1) Auf der **Vorderseite** der Tür den Verschlussring (P1) wie gezeigt in den Türgriff einsetzen.
- 2) Verschlussring (P1) in Position halten und von der **Rückseite** der Tür (K) den rechten Verschlusshalter (P2) einstecken und an Verschlussring (P1) ausrichten.
- 3) Mit 2 Gewindeschrauben (C3) den Verschlussring (P1) am rechten Verschlusshalter (P2) sichern.

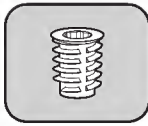
WICHTIG: Verschlusshalter ist so zu positionieren, dass die Schraubenlöcher zur oberen und unteren Kante der Tür zeigen.



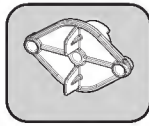
25



4 mm



(B1) x2

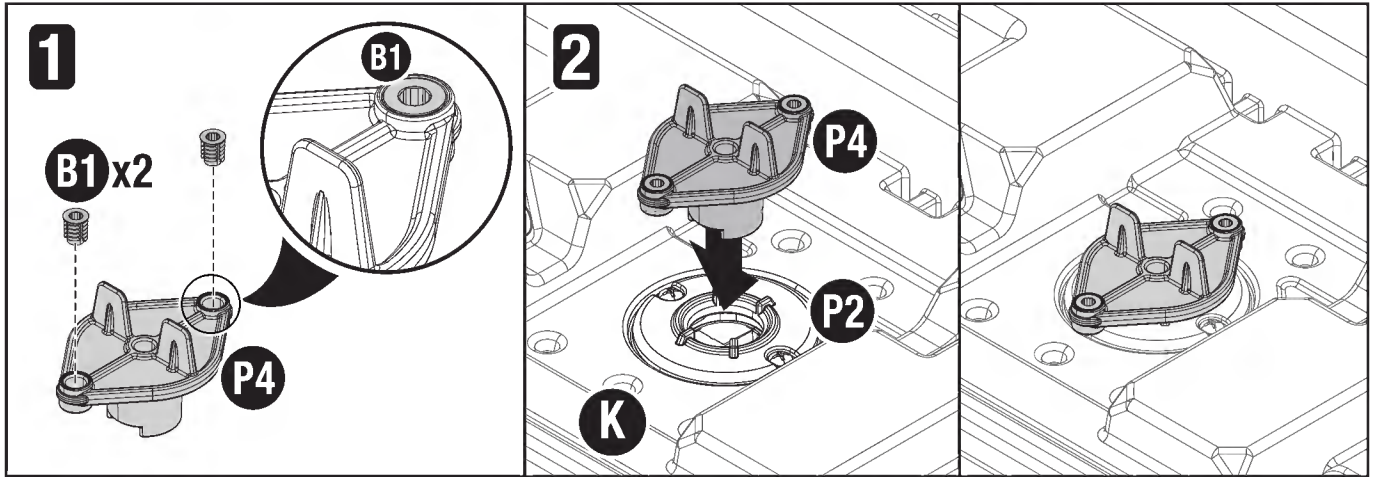


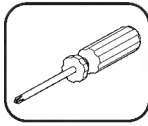
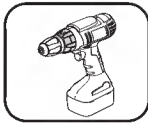
(P4) x1

1) 2 Gewindeeinsätze (B1) in Verschlussnocken (P4) einsetzen.

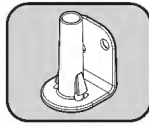
2) Nach Installation der Gewindeeinsätze den Verschlussnocken (P4) so positionieren, dass er auf dem rechten Verschlusshalter (P2) aufliegt, **Ausrichtung wie gezeigt**.

Hinweis: Gewindeeinsätzen sitzen sicher, sobald sie bündig mit der Oberfläche sind.



26

(A1) x4

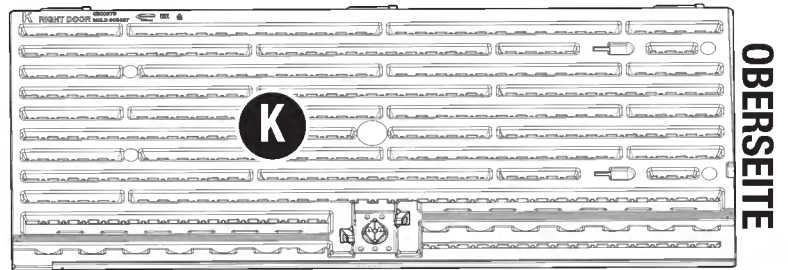


(P5) x2

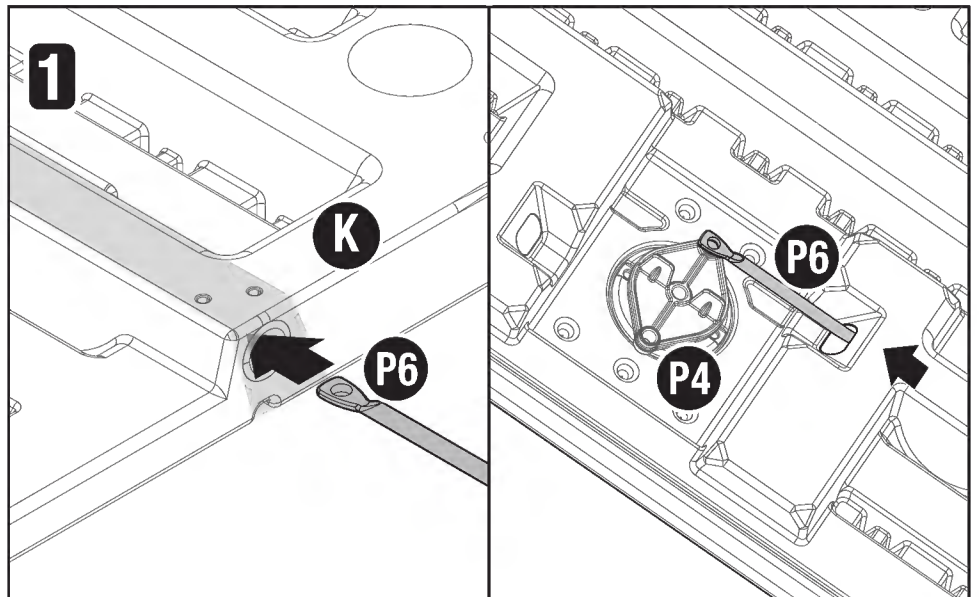


(P6) x2

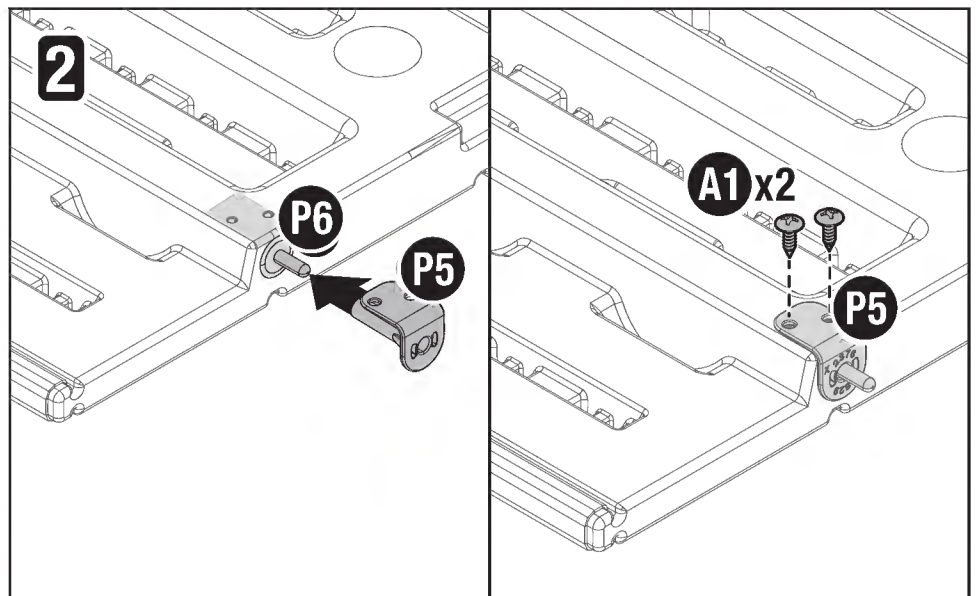
Oberen und unteren Kanal für Verschlussstange auf der rechten Tür (**K**) bestimmen.



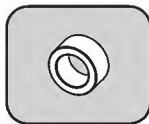
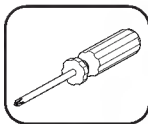
- 1)** An Oberkante der rechten Tür (**K**) beginnend Verschlussstange (**P6**) in den oben Kanal einführen. Verschlussstange (**P6**) durch den Kanal schieben, bis sie wie gezeigt am Verschlussnocken (**P4**) ausgerichtet ist.



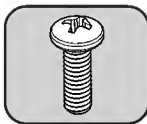
- 2)** Verschlussstange (**P6**) in Position halten und 1 Stangenhalter (**P5**) auf die Verschlussstange und in die Oberkante der rechten Tür (**K**) schieben, dann mit 2 Schrauben (**A1**) sichern. **Für den unteren Stangenkanal wiederholen.**



27

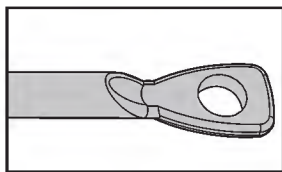


(C1) x2

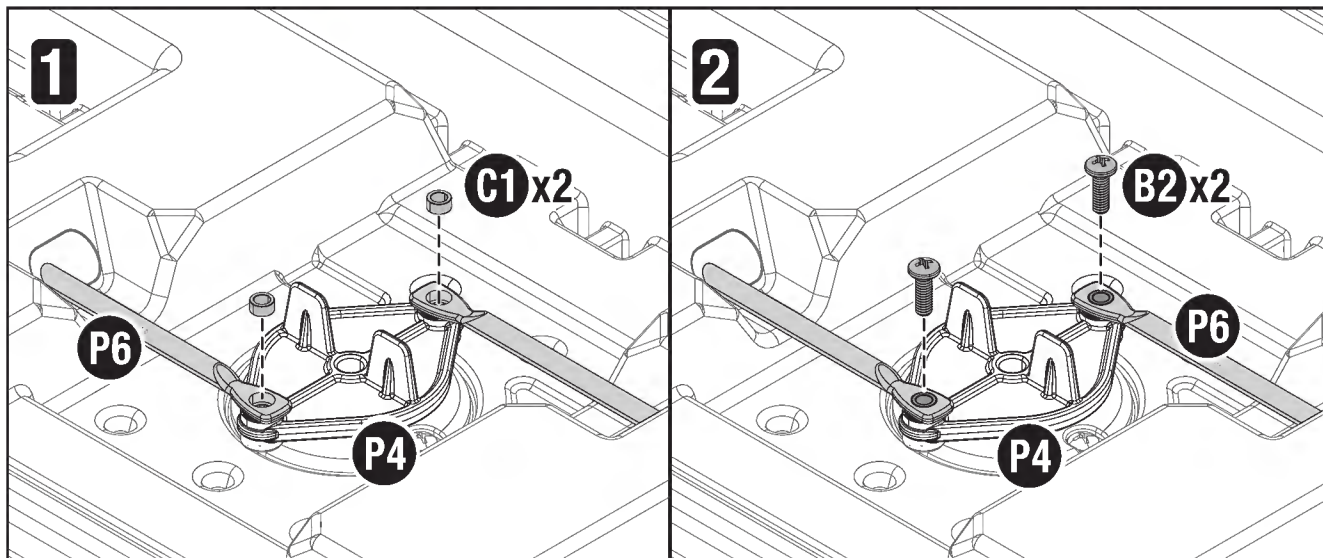


(B2) x2

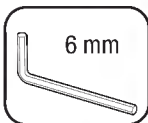
- 1) Die Mitte beider Verschlussstangen an den Öffnungen des Verschlussnockens (P4) ausrichten. Je 1 Distanzhülse (C1) in die Öffnung beider Verschlussstangen (P6) stecken.
- 2) Beide Stangen (P6) mit 1 Gewindeschraube (B2) am Verschlussnocken (P4) befestigen.



WICHTIG: Korrekte Ausrichtung ist entscheidend.
Verschlussstange kann im Kanal rotiert werden, um die Ausrichtung zu korrigieren.



28



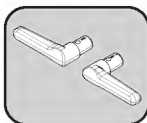
6 mm



(C2) x1

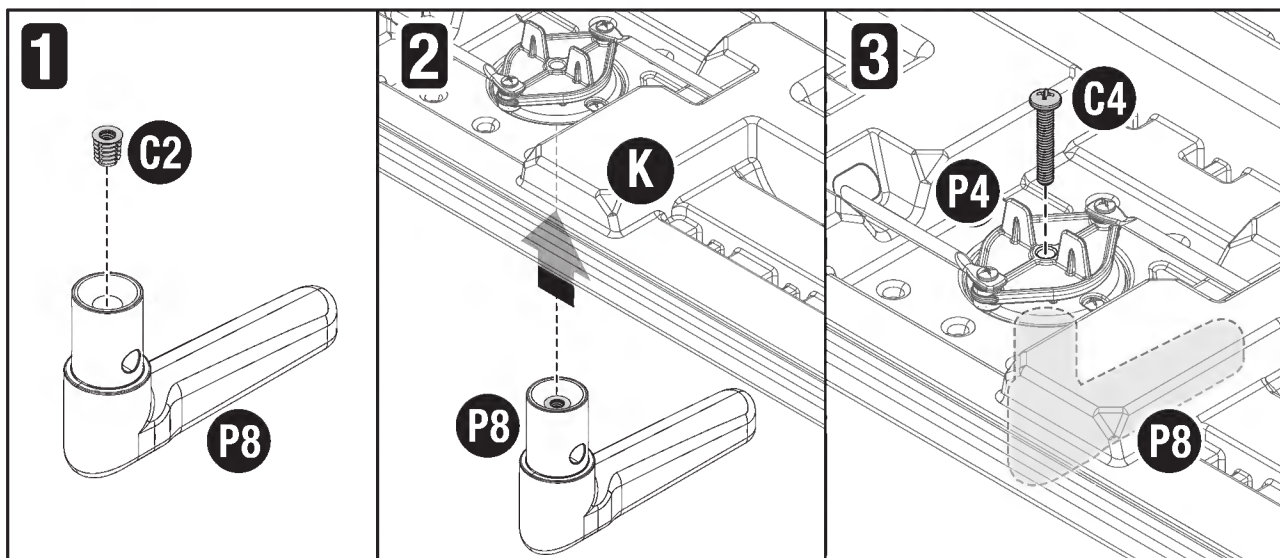


(C4) x1



(P8) x1

- 1) 1 Gewindeeinsatz (C2) in die Mitte von 1 Türgriff (P8) einsetzen.
- 2) Von der **Vorderseite** der rechten Tür (K) aus den Griff (P8) durch das Verschluss-Bauteil stecken.
- 3) Von der **Rückseite** der Tür aus 1 Gewindeschraube (C4) durch den Verschlussnocken und Türgriff (P8) stecken. Fest anziehen.



29

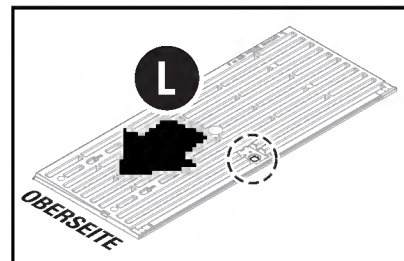
(C3) x2

(P1) x1

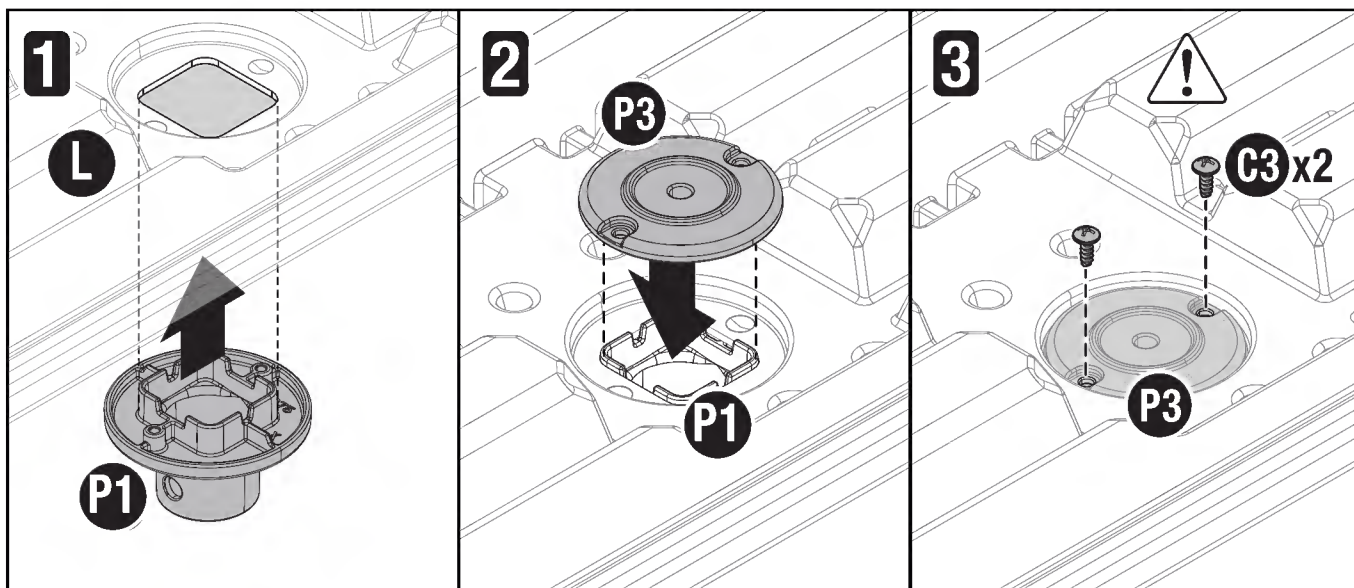
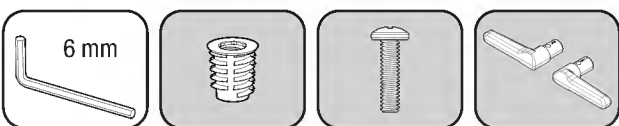
(P3) x1

Linke Tür (L) auf einem ebenen Untergrund mit der Rückseite der Tür nach oben ablegen.

- 1) Auf der **Vorderseite** der Tür den Verschlussring (P1) in den Türgriff einsetzen.
- 2) Verschlussring (P1) in Position halten und von der **Rückseite** der Tür (K) den linken Verschlusshalter (P3) einstecken und am Verschlussring (P1) ausrichten.
- 3) Mit 2 Gewindeschrauben (C3) den Verschlussring (P1) am linken Verschlusshalter (P2) sichern.



WICHTIG: (P3) ist so zu positionieren, dass die Schraubenlöcher zur oberen und unteren Kante der Tür zeigen.

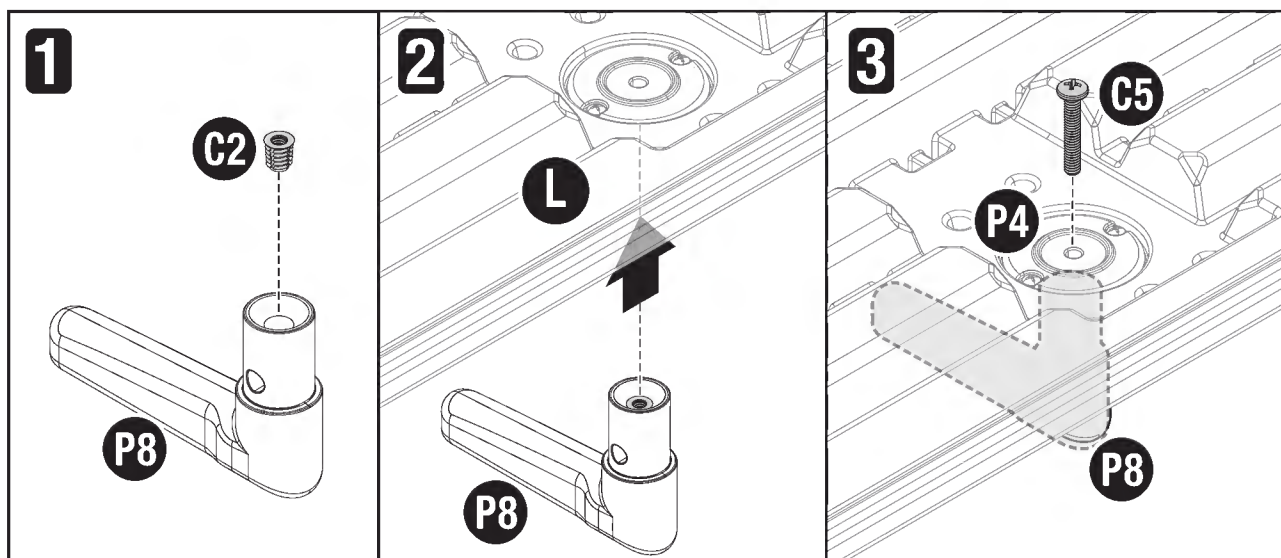
**30**

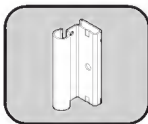
(C2) x1

(C5) x1

(P8) x1

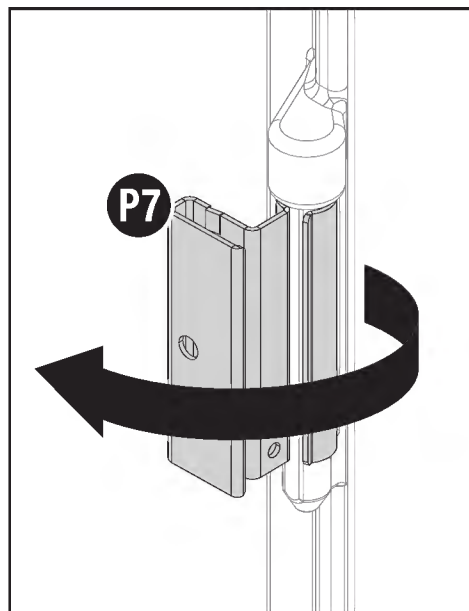
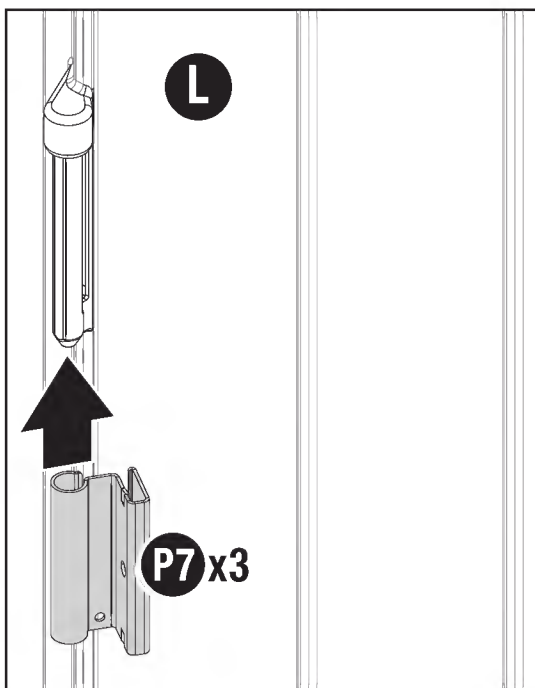
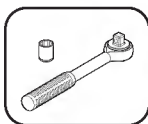
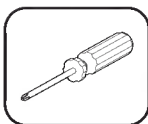
- 1) 1 Gewindeeinsatz (C2) in die Mitte des Türgriffs (P8) einsetzen.
- 2) Von der **Vorderseite** der linken Tür (L) den Griff (P8) durch das Verschluss-Bauteil stecken.
- 3) Von der **Rückseite** der Tür 1 Gewindeschraube (C5) durch Verschluss-Bauteil und Türgriff (P8) stecken. Fest anziehen.



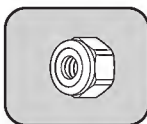
31

(P7) x3

1 Türscharnier (P7) in geöffneter Position an die linke Tür (L) halten. Von der Unterseite des Scharnierbolzens das Türscharnier (P7) auf den Scharnierbolzen schieben und dann von der Tür (L) wegdrehen. **Wiederholen, um 2 weitere Türscharniere (P7) an der linken Tür zu installieren.**

**32**

(D1) x3

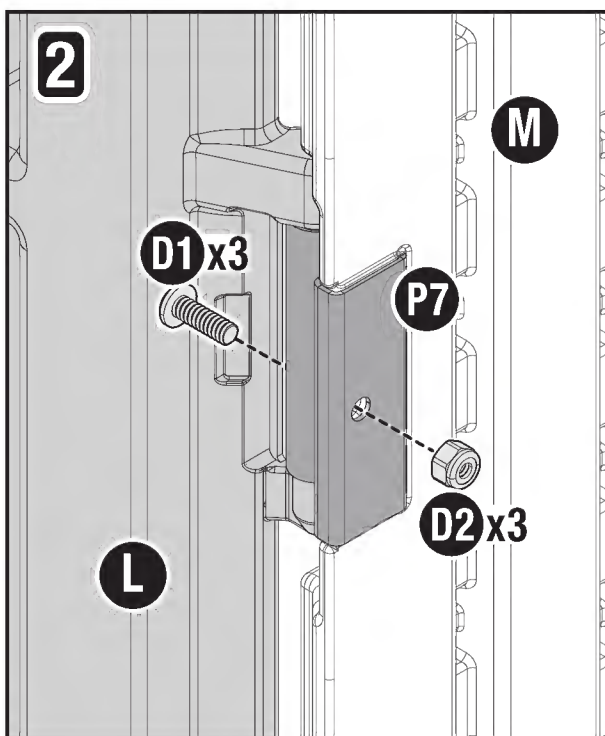
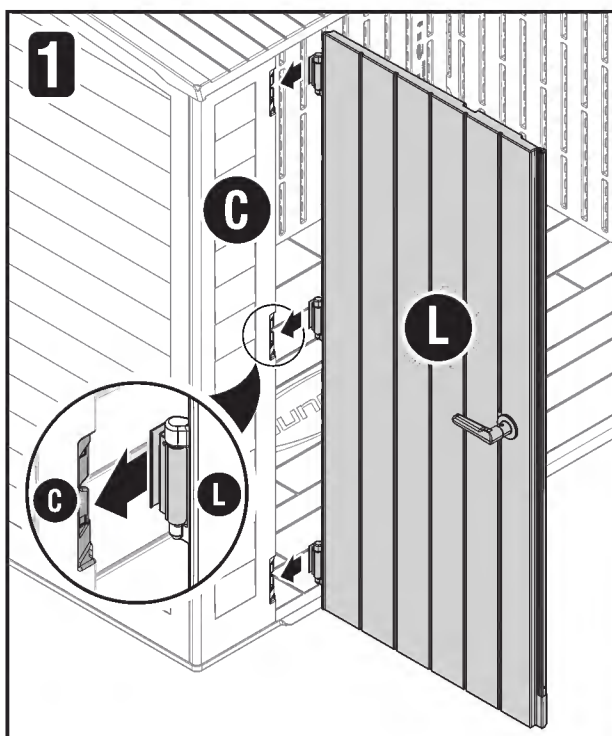


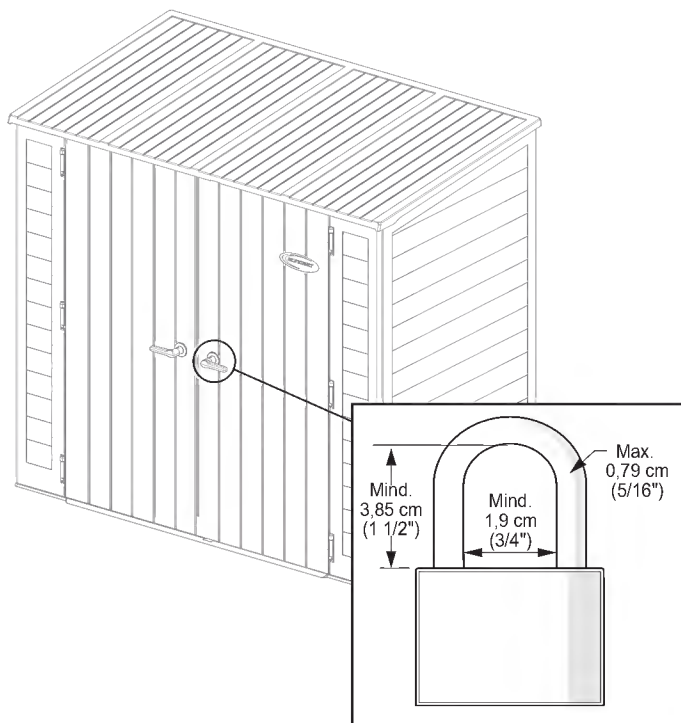
(D2) x3

1) Linke Tür (L) wie gezeigt an linker Vorderseite (C) positionieren. Alle Türscharniere (P7) auf die Scharnieraufnahmen an der linken Vorderseite (C) schieben.

2) Von der Innenseite des Schuppens alle Türscharniere (P7) mit 1 Gewindeschraube (D1) und Mutter (D2) befestigen. Fest anziehen.

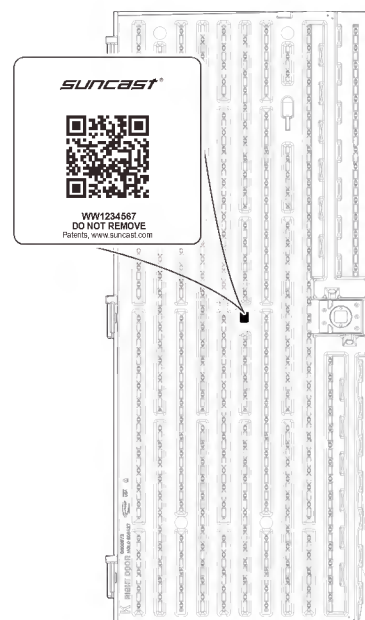
Schritte 31-32 für die rechte Tür (K) wiederholen.





Ein Schloss (nicht mitgeliefert) durch den rechten Griff anbringen, um den Schuppen sicher abzuschließen. Rechter Türgriff muss in geschlossener Position (wie gezeigt) stehen, damit die Verschlussstangen eingerastet sind.

Hinweis: Um den Garantieanspruch aufrechtzuerhalten, sollte das Produkt bei Nichtnutzung stets mit einem Vorhängeschloss gesichert sein.



Dieses Label an der Innenseite der Tür enthält Informationen, die sich speziell auf Ihr Produkt beziehen. Bitte halten Sie diese Nummern bereit, falls Sie SunCast kontaktieren müssen.

SUNCAST[®]