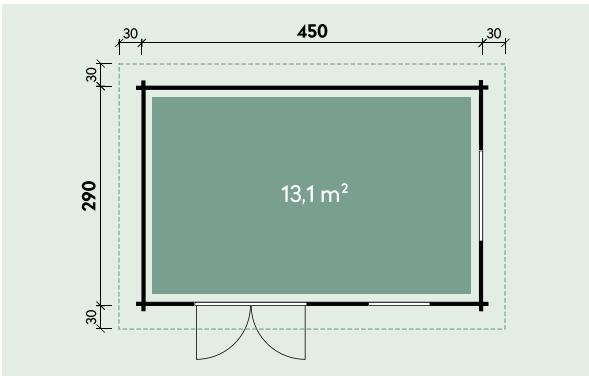


Technische Daten

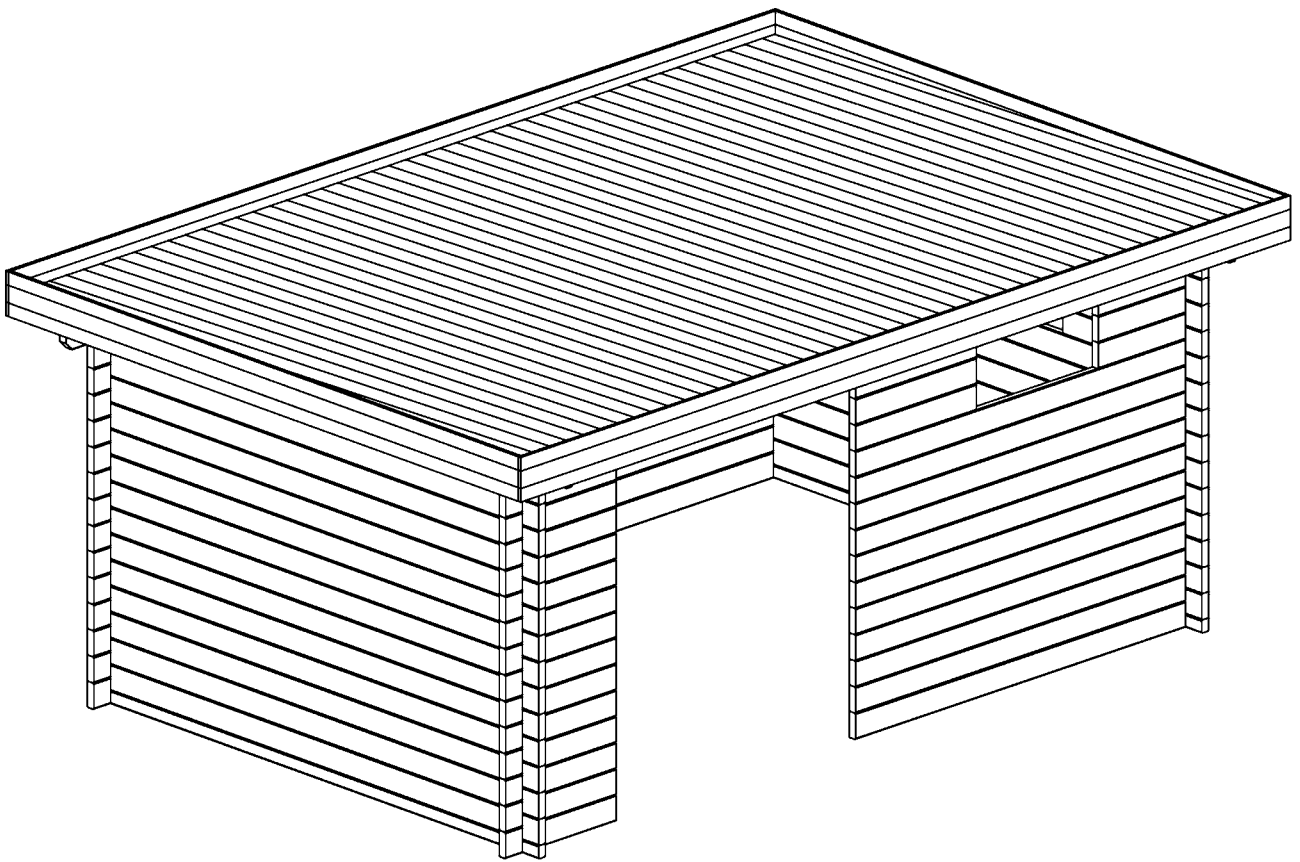


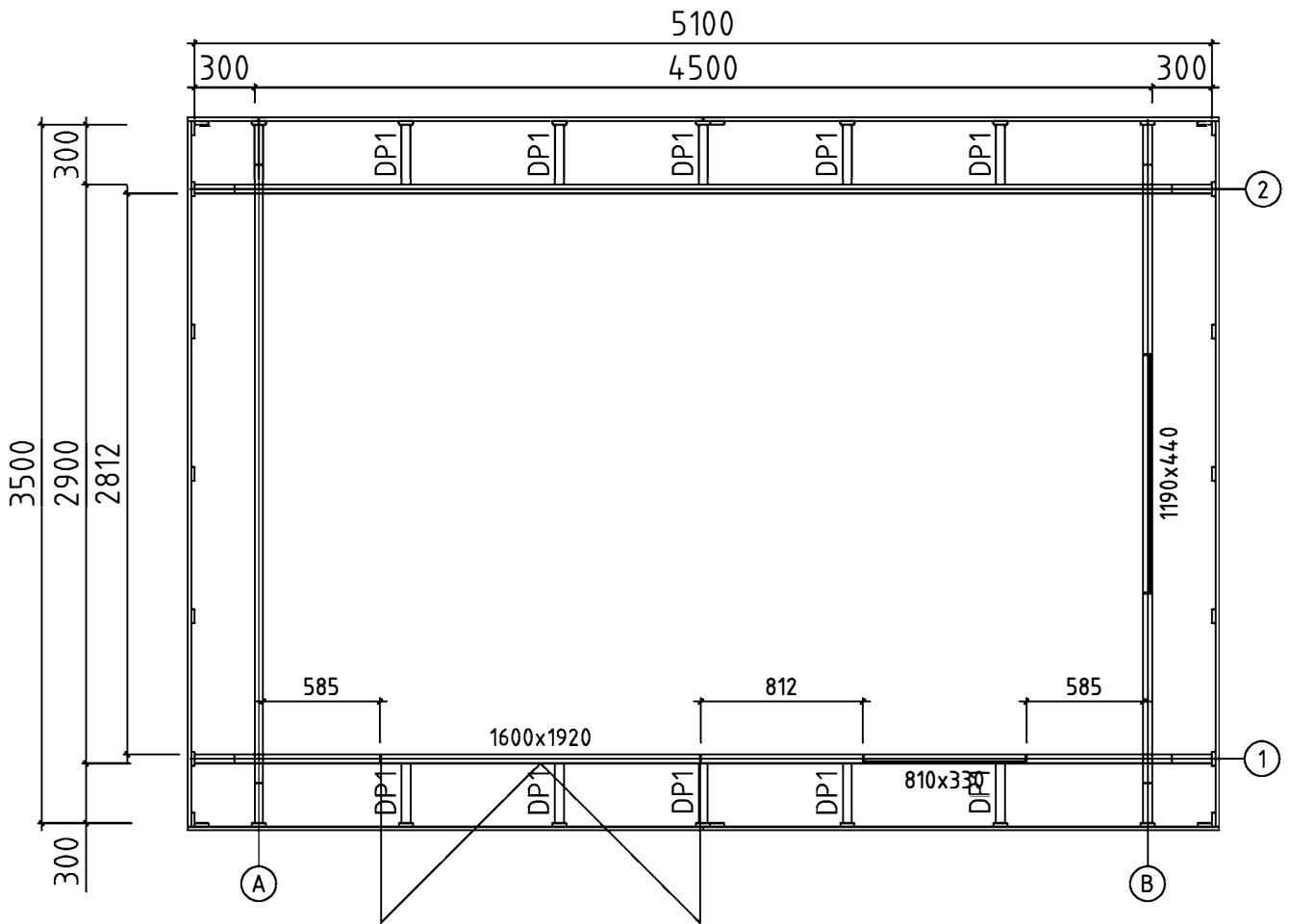
Spiegelverkehrte Montage möglich

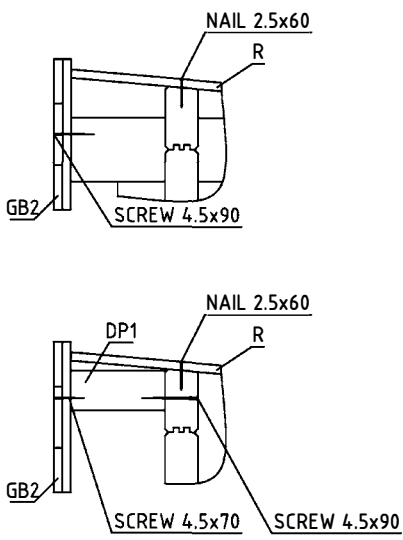
Artikelnummer:
612 067



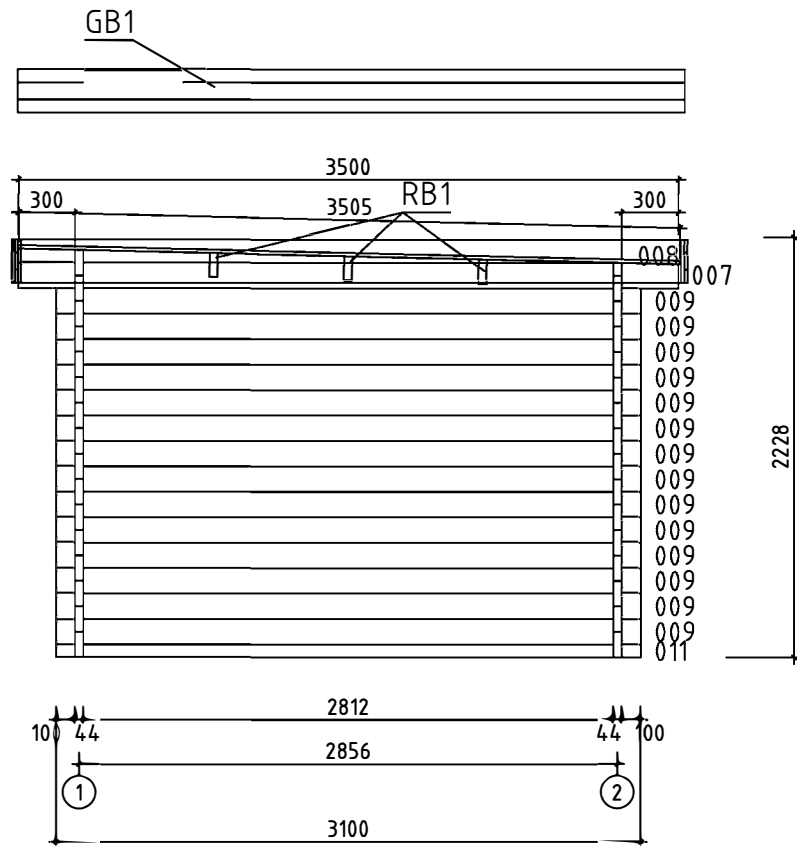
Kontrolliert durch:

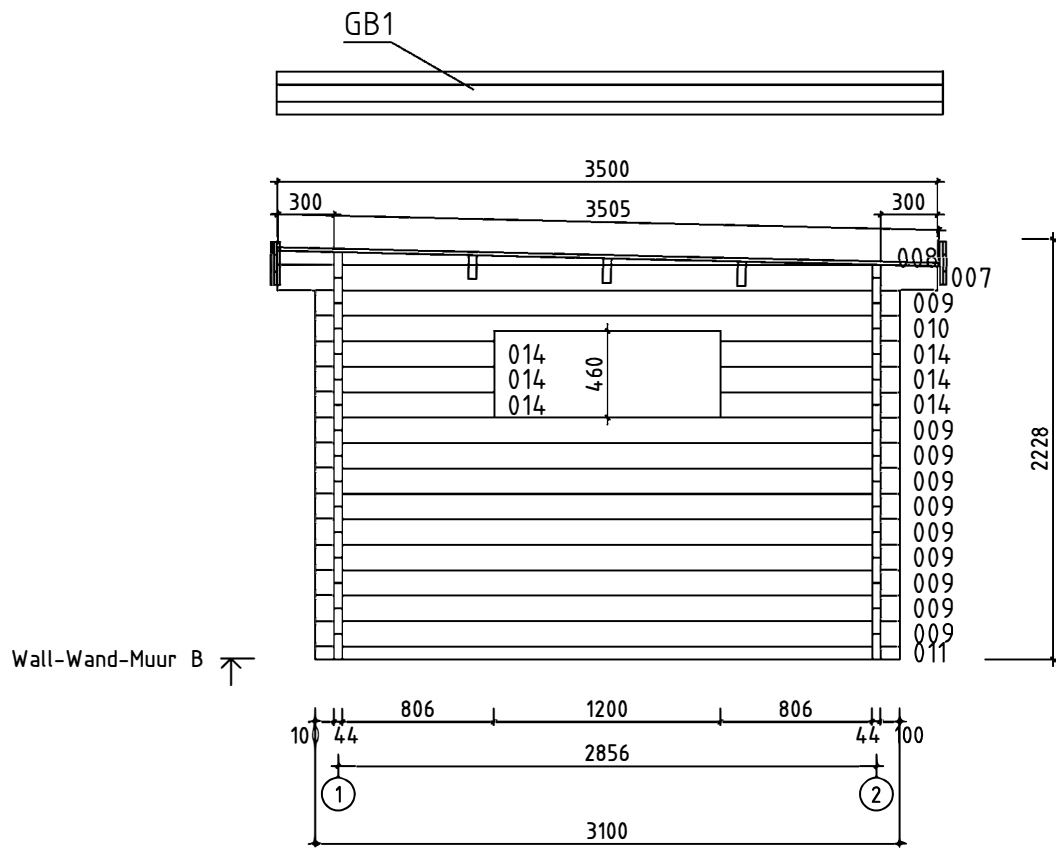


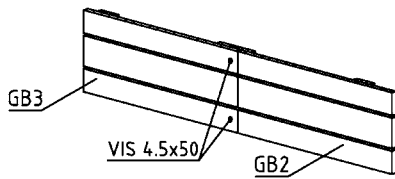
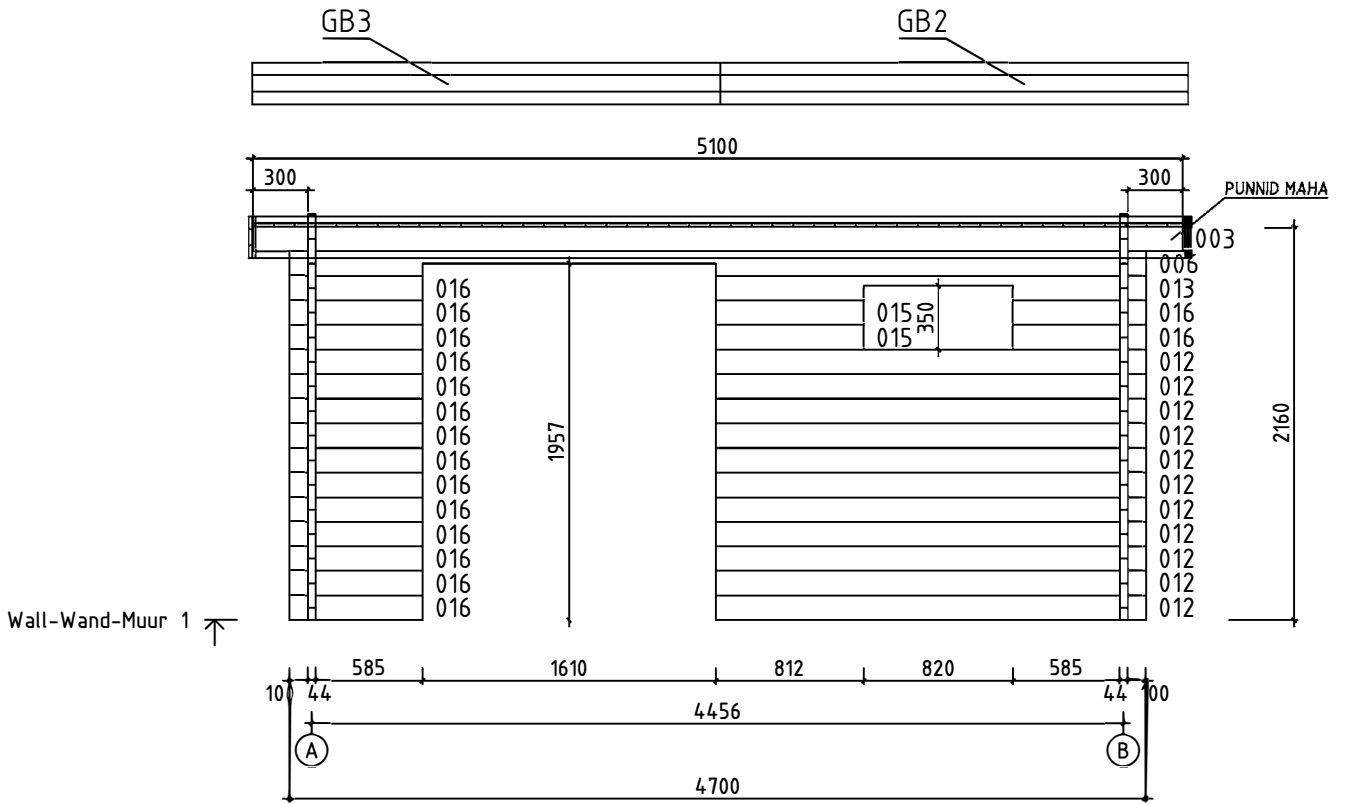


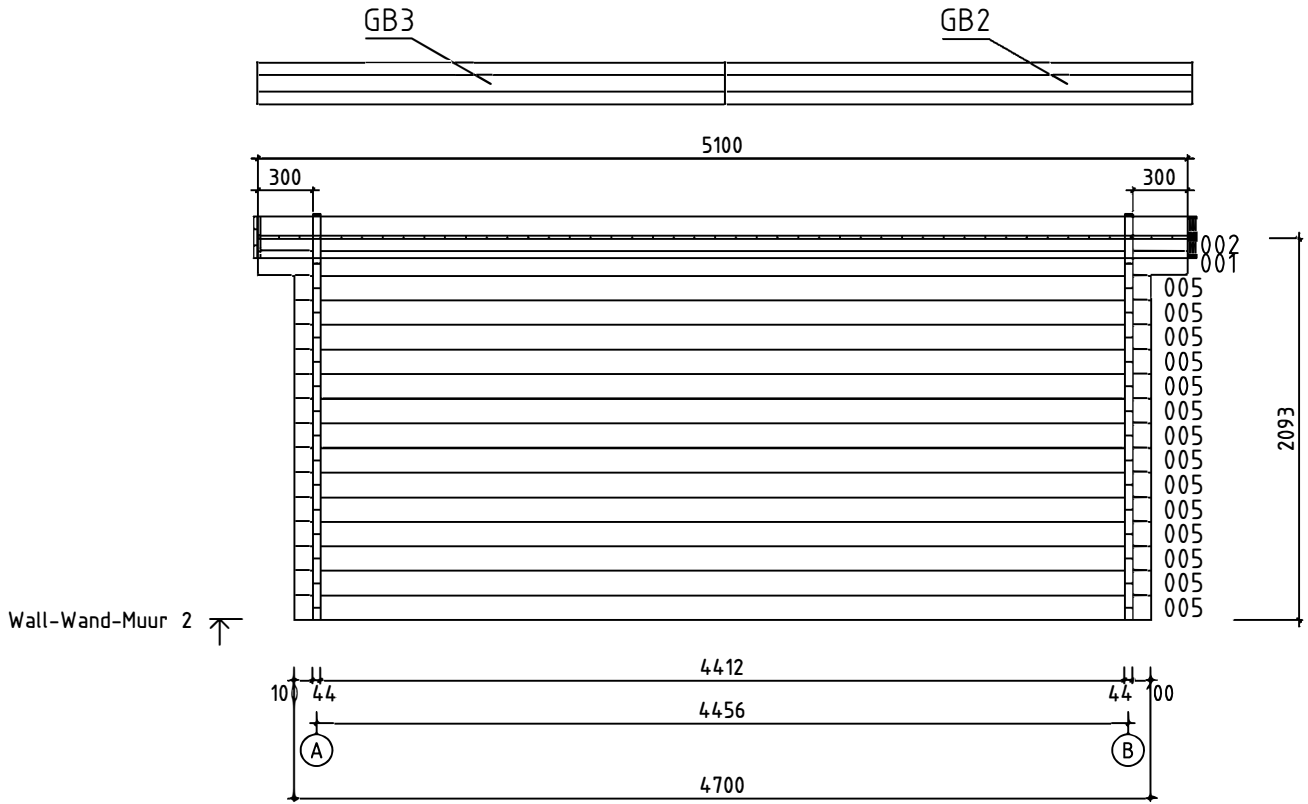


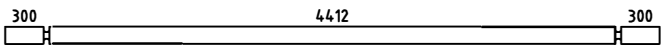
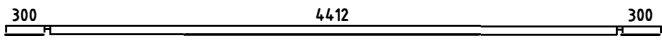
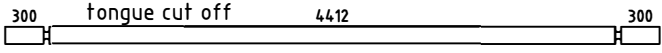
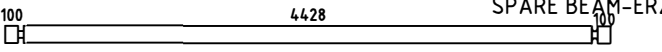
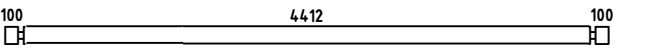
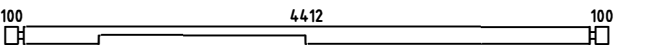
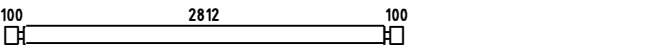
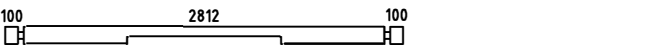
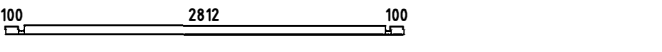
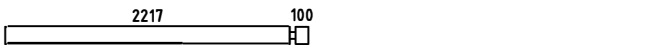
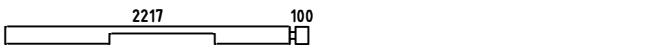



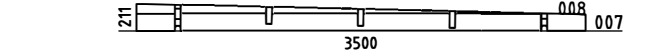
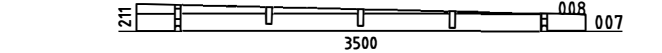

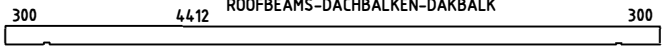

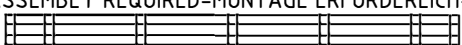
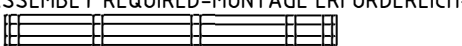
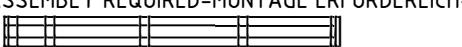



Wall-Wand-Muur A ↗




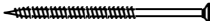
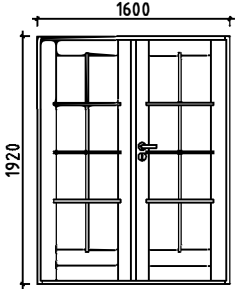
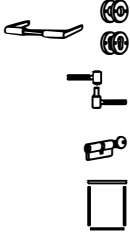
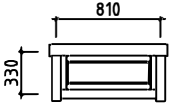

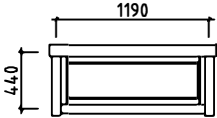
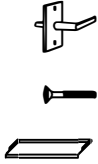




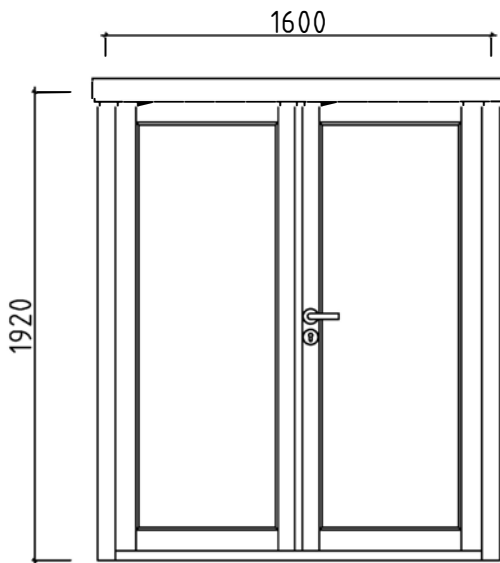




Pos	Specification-Bestimmung-Omschrijving	Stck.	Profile (mm)	L (mm)
001	 300 4412 300	1	44x135	5100
002	 300 4412 300	1	44x68	5100
003	 300 tongue cut off 4412 300 PM	1	44x135	5100
004	 100 4428 100 SPARE BEAM-ERZATZBOHLE	1	44x135	4716
005	 100 4412 100	14	44x135	4700
006	 100 4412 100	1	44x135	4700
009	 100 2812 100	24	44x135	3100
010	 100 2812 100	1	44x135	3100
011	 100 2812 100	2	44x68	3100
012	 2217 100	11	44x135	2361
013	 2217 100	1	44x135	2361
014	 806 100	6	44x135	950
015	 100 812	2	44x135	812
016	 100 585	16	44x135	729
WA-1	 211 3500 211 008 007	1	44x211	3500
WB-1	 211 3500 211 008 007	1	44x211	3500
HB	HIT BLOCK-SCHLAGHÖLZER-BLAZENPLANK 	2	44x135	300
RB1	 300 4412 300 ROOFBEAMS-DACHBALKEN-DAKBALK	3	43x140	5100
R1	ROOFBOARD-DACHBRETT-DAKPLANK  or-oder-of	45+1 59+1	114x18 88x18	3500
GB1	ASSEMBLY REQUIRED-MONTAGE ERFORDERLICH-MONTAGE VEREIST 	2	36x230	3536
GB2	ASSEMBLY REQUIRED-MONTAGE ERFORDERLICH-MONTAGE VEREIST 	2	36x230	2586
GB3	ASSEMBLY REQUIRED-MONTAGE ERFORDERLICH-MONTAGE VEREIST 	2	36x230	2586+35
DP1	 FIXING SLAT-BEFESTIGUNGSLEISTE-BEVESTIGING PLINT	10	45x90	300
	NAIL-NAGEL-NAGEL FOR-FÜR-VOOR R1 	300	∅2.5	60
	SCREWS-SCHRAUBEN-SCHROEF FOR-FÜR-VOOR GB1, GB2, GB3 	210	∅3.5	35

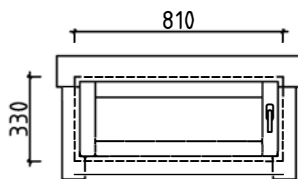
Pos	Specification-Bestimmung-Omschrijving	Stck.	Profile (mm)	L (mm)
	SCREWS-SCHRAUBEN-SCHROEF FOR-FÜR-VOOR GB1, GB2, GB3 	40	ø4.5	50
	SCREWS-SCHRAUBEN-SCHROEF FOR-FÜR-VOOR GB1, GB2, GB3 	25	ø4.5	70
	SCREWS-SCHRAUBEN-SCHROEF FOR-FÜR-VOOR 10xDP1 	150	ø4.5	90
	SCREWS-SCHRAUBEN-SCHROEF FOR-FÜR-VOOR RB1 	6	ø6.0	160
	<p>DOUBLEDOOR-DOPPELTÜR-DUBBELE DEUR (right-rechts-rechts) P.P.</p> <p>1 1600 1920</p>  			
	<p>WINDOW-FENSTER-VENSTER (left-links-gauche) AST_PRE V.P.</p> <p>1 810 330</p>  			
	<p>WINDOW-FENSTER-VENSTER (left-links-gauche) AST_PRE V.P.</p> <p>1 1190 440</p>  			

Doppeltür 1600x1920 1Stck.



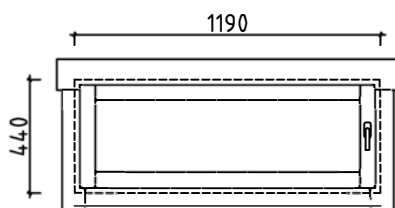
- Leng 46mm
- Länge/Breite: 46 mm
- Rahmenleisten auf beiden Seiten: seitlich 18 × 70, oben 18 × 90
- Seitliche Rahmenleisten innen: 19 mm über der unteren Kante des Tür-/Fensterfalz
- Öffnung: nach außen
- Glas: Isolierglas (Mehrfachverglasung)
- Türblatt: Mantel
- Dichtung: vorhanden
- Scharniere: 3D einstellbar
- Verriegelbar: ja
- Windleiste: mit Edelstahlblech
- Einliegender Riegel

Fenster 810x330 1 Stck. —



- Länge/Breite: 46 mm
- Rahmenleisten auf beiden Seiten: seitlich 18 × 70, oben 18 × 90
- Öffnung: nach innen
- Türblatt: Mantel
- Dichtung: vorhanden
- Abschrägter Rahmen
- Verriegelbar: ja
- Aluminiumleiste + Wasserblech
- Glas: Isolierglas

Fenster 1190x440 1 Stck. —



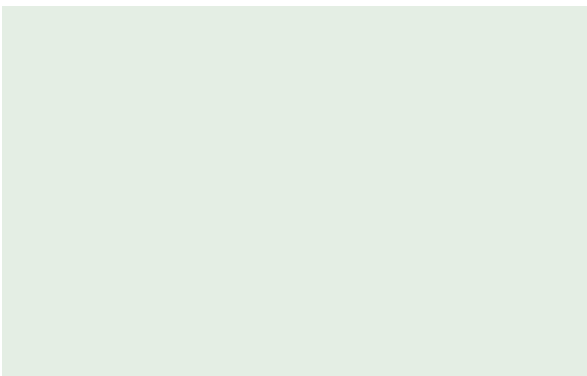
- Länge/Breite: 46 mm
- Rahmenleisten auf beiden Seiten: seitlich 18 × 70, oben 18 × 90
- Öffnung: nach innen
- Türblatt: Mantel
- Dichtung: vorhanden
- Abschrägter Rahmen
- Verriegelbar: ja
- Aluminiumleiste + Wasserblech
- Glas: Isolierglas

Technische Daten



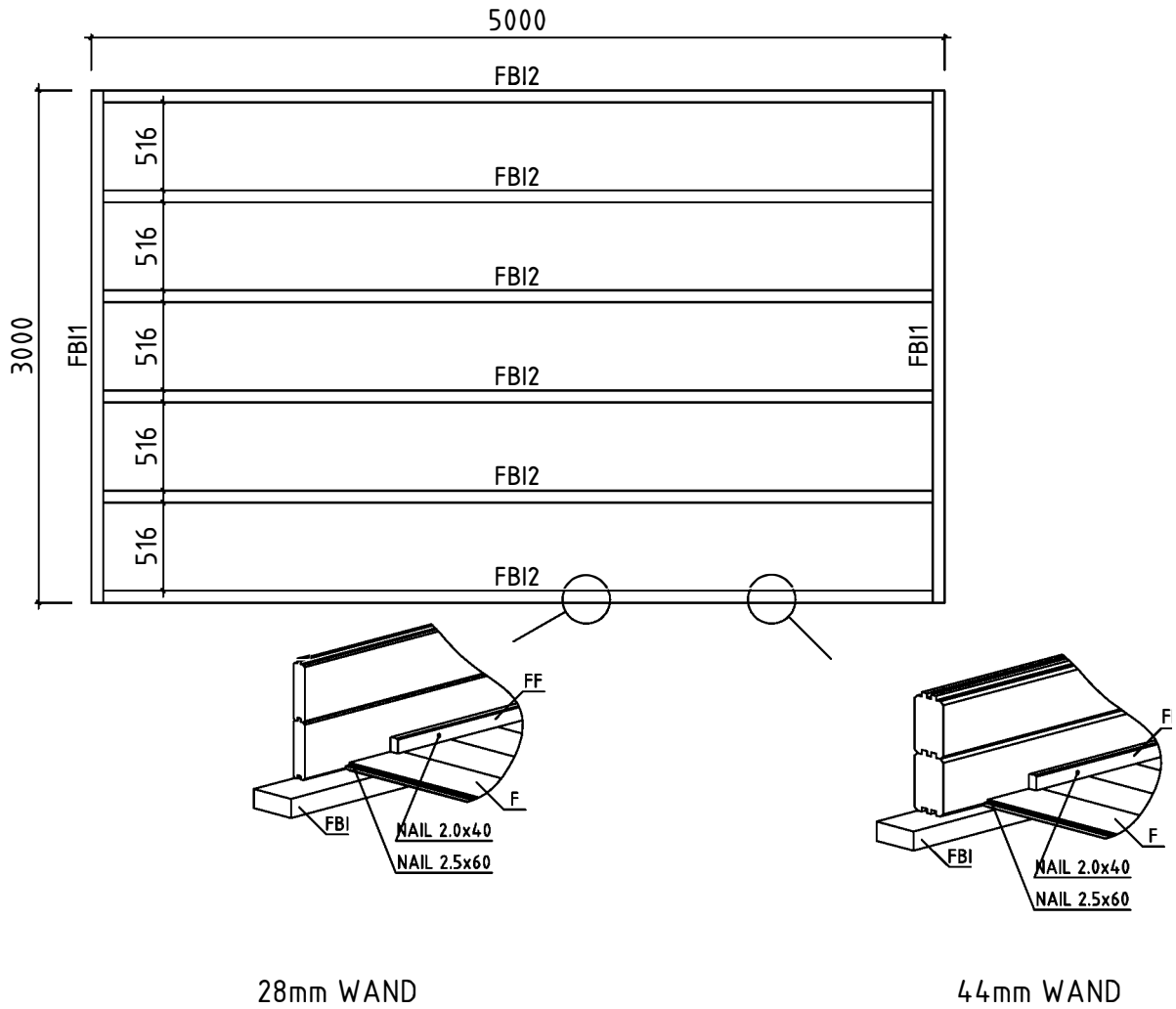
Artikelnummer:

813 040

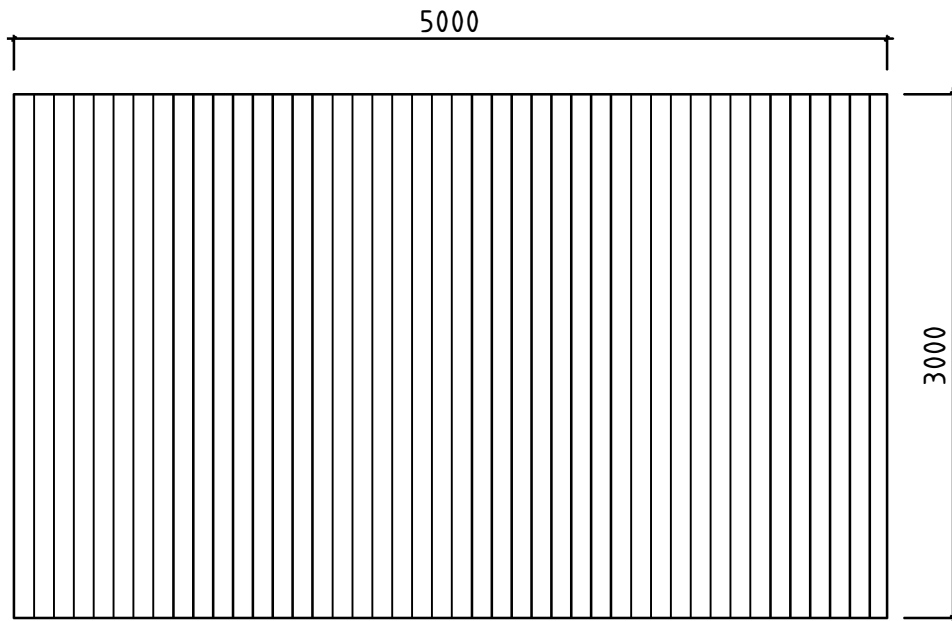







Kontrolliert durch:

Wir empfehlen als Fundament für Ihr Gartenhaus eine vollflächig festgegründete, gepflasterte oder betonierte Fläche. Wahlweise ist auch ein Punkt- oder Streifenfundament möglich.

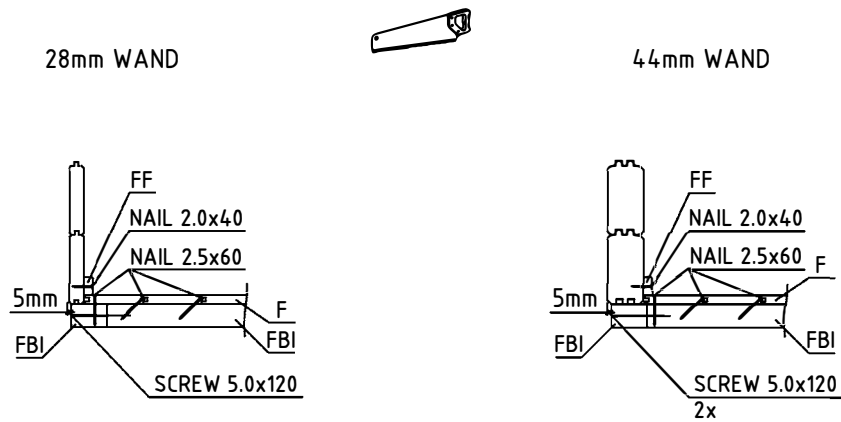


Date 12.01.2026



Pos	Specification-Bestimmung-Omschrijving	Stck	Profile (mm)	L (mm)
FBI2	FLOORBEAMS-FUSSBODENBALKEN-VLOERBALKEN 	6	70x43	4860
FBI1	FLOORBEAMS-FUSSBODENBALKEN-VLOERBALKEN 	2	70x43	3000
F1	FLOORBOARD-FUSSBODENBRETT-VLOERPLANK   or-oder-of	44+1 60+1	114x18 88x18	3000
FF1	FLOOR FILLET-FUSSBODENLEISTE-VLOERPLINT 		18x35	17.5jm.
	NAIL-NAGEL-NAGEL FOR-FÜR-VOOR FF1	45	ø2.0	40
	NAIL-NAGEL-NAGEL FOR-FÜR-VOOR F1	370	ø2.5	60
	SCREWS-SCHRAUBEN-SCHROEF FOR-FÜR-VOOR FBI1, FBI2	25	ø5.0	120

Bitte selber anpassen (Falls nötig)



Das Zuschneiden auf das exakte Maß ist für jedes konkrete Modell und jede Wandstärke erforderlich.

Die Bodenkits können auch miteinander kombiniert und miteinander verschraubt werden.