

**DE** **Montage- und Gebrauchsanleitung**  
Kaminholzregal

**EN** **Instructions for fitting and use**  
Firewood rack

**FR** **Instructions de montage et d'utilisation**  
Support à bois de chauffage

**ES** **Instrucciones de montaje y de uso**  
Balda de madera para chimenea

**RU** **Руководство по монтажу и эксплуатации**  
Дровница для каминов

**NL** **Montagehandleiding en gebruiksaanwijzing**  
Brandhoutrek

**IT** **Istruzioni per l'uso e il montaggio**  
Rastrelliera per la legna da ardere

**PT** **Instruções de montagem e instalação**  
Suporte para madeira de lareira

**PL** **Instrukcja montażu i użytkowania**  
Stojak na drewno kominkowe

**HU** **Szerelési és használati útmutató**  
Tűzifatóróló

**CS** **Návod k montáži a obsluze**  
Zásobník na krbové dřevo

**SL** **Navodila za montažo in uporabo**  
Regal za drva ob kamini

**NO** **Monterings- og bruksanvisning**  
Vedskur

**SV** **Monterings- och bruksanvisning**  
Vedskjul

**FI** **Asennus- ja käyttöohjeet**  
Polttopuuteline

**DA** **Monterings- og brugsvejledning**  
Brændereol

**SK** **Návod na montáž a použitie**  
Regál na krbové drevo

**TR** **Montaj ve kullanım kılavuzu**  
Odunluk

**LT** **Montavimo ir naudojimo instrukcija**  
Malkinė

**ET** **Paigaldus- ja kasutusjuhend**  
Küttepuude varjualune

**LV** **Montāžas norādījumi un lietošanas instrukcija**  
Kamīna malkas plaukts

**HR** **Upute za ugradnji i uporabu**  
Regal za drvo za ogrjev

**SR** **Uputstvo za montažu i upotrebu**  
Stalaža za ogrevno drvo

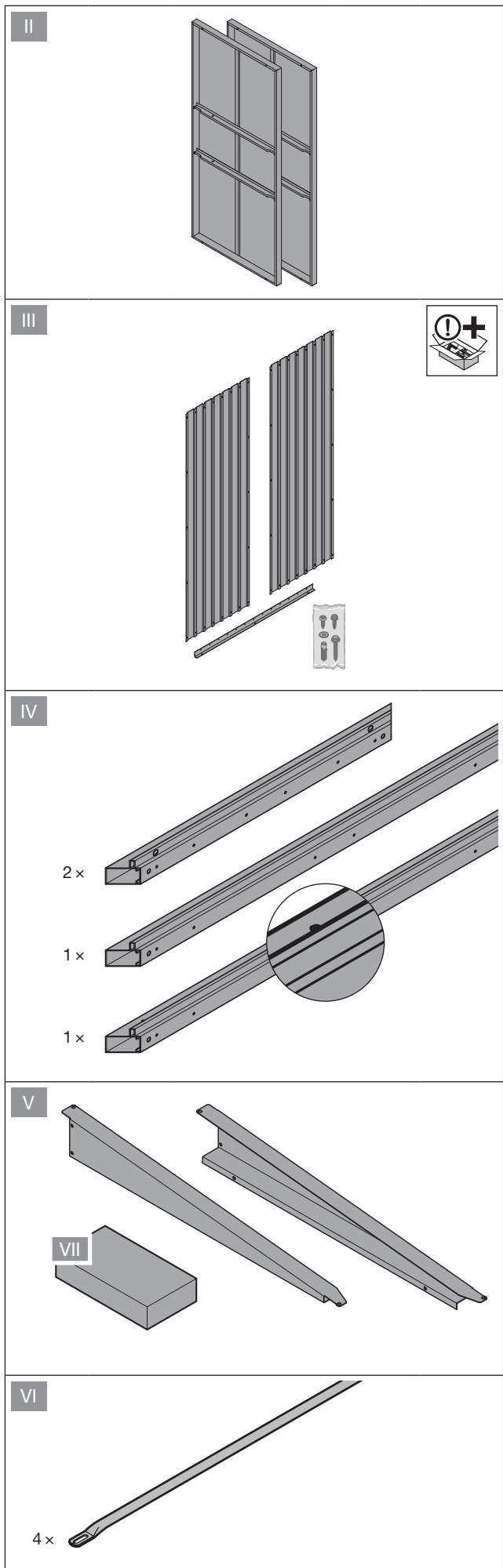
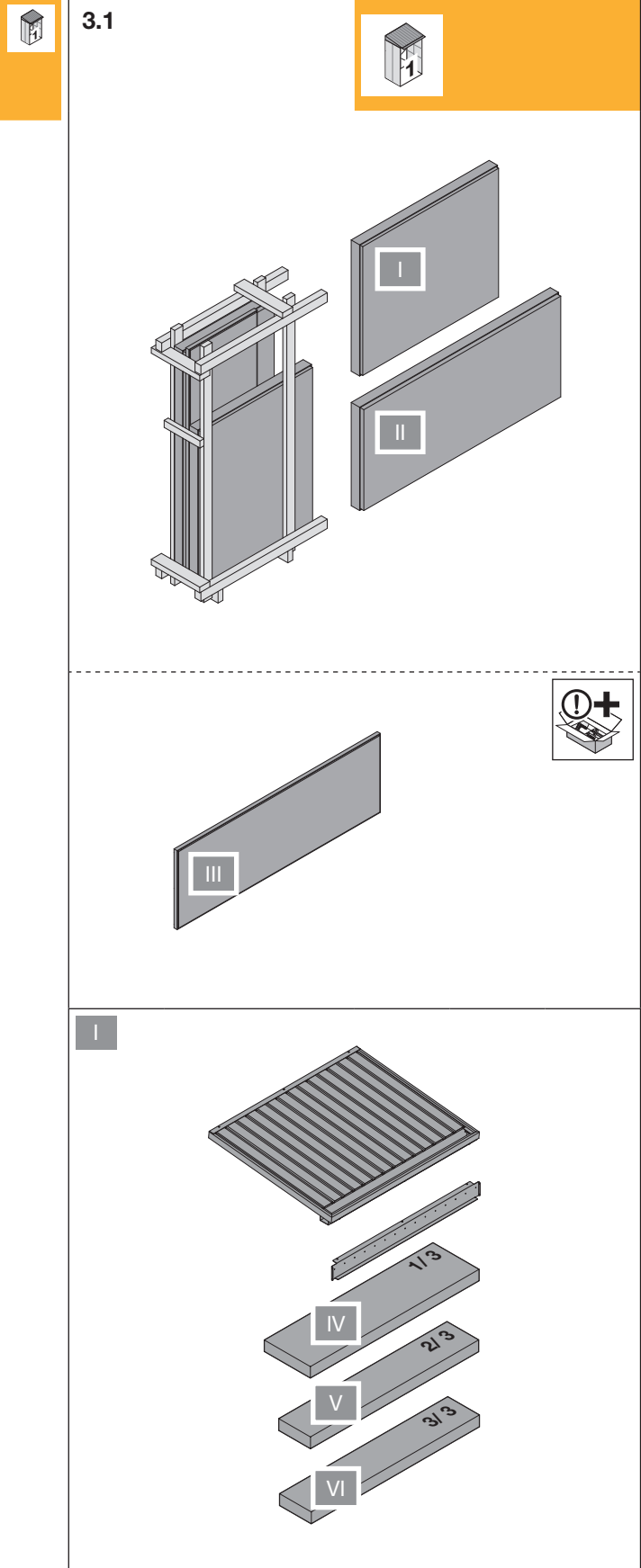
**EL** **Οδηγίες συναρμολόγησης και χρήσης**  
Ραφιέρα καυσόξυλων

**RO** **Montaj și instrucțiuni de utilizare**  
Suport pentru lemne de foc

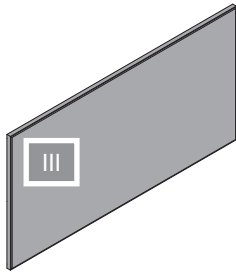
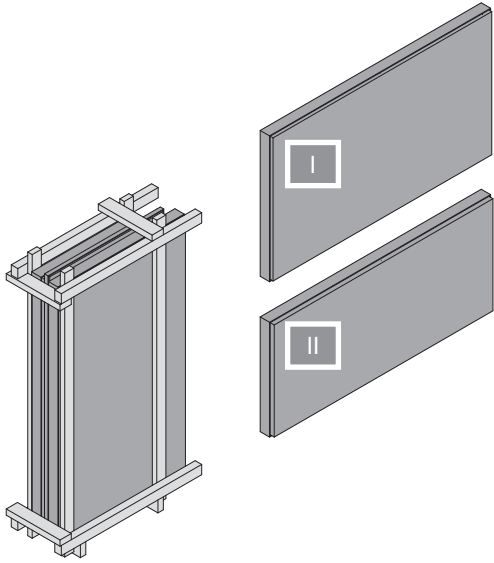
**BG** **Инструкция за монтаж и употреба**  
Навес за дърва за камина

**UA** **Інструкція з монтажу та експлуатації**  
Стелаж для дров

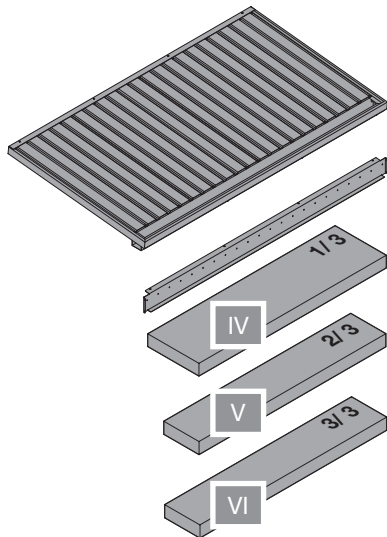




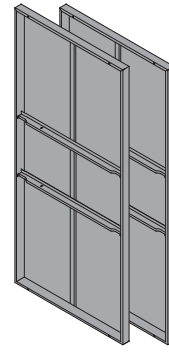
3.2



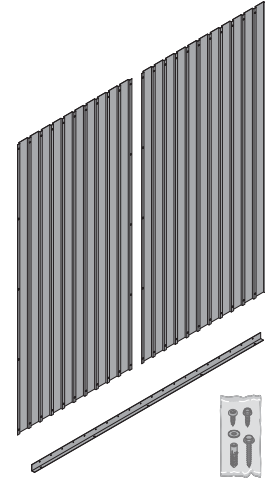
I



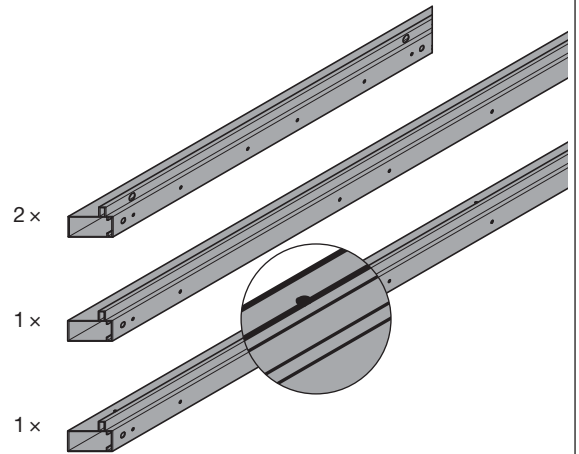
II



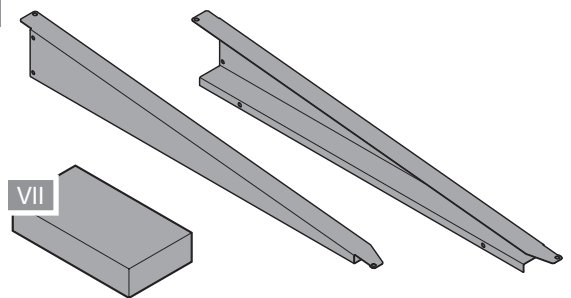
III



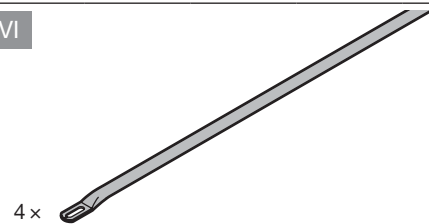
IV



V



VI



**3.3**

**VII**

1 2

1x T 20    1x T 25    1x T 30

1x 10/13    1x 8

B 4x    L 25x    X 1x    V 1x

B4,8x13    4x8    M6    M6x16

1x    1x    2x

4x    10x    M 8x

M5x17

A 28x    C 16x    D 16x    E 16x    F 16x

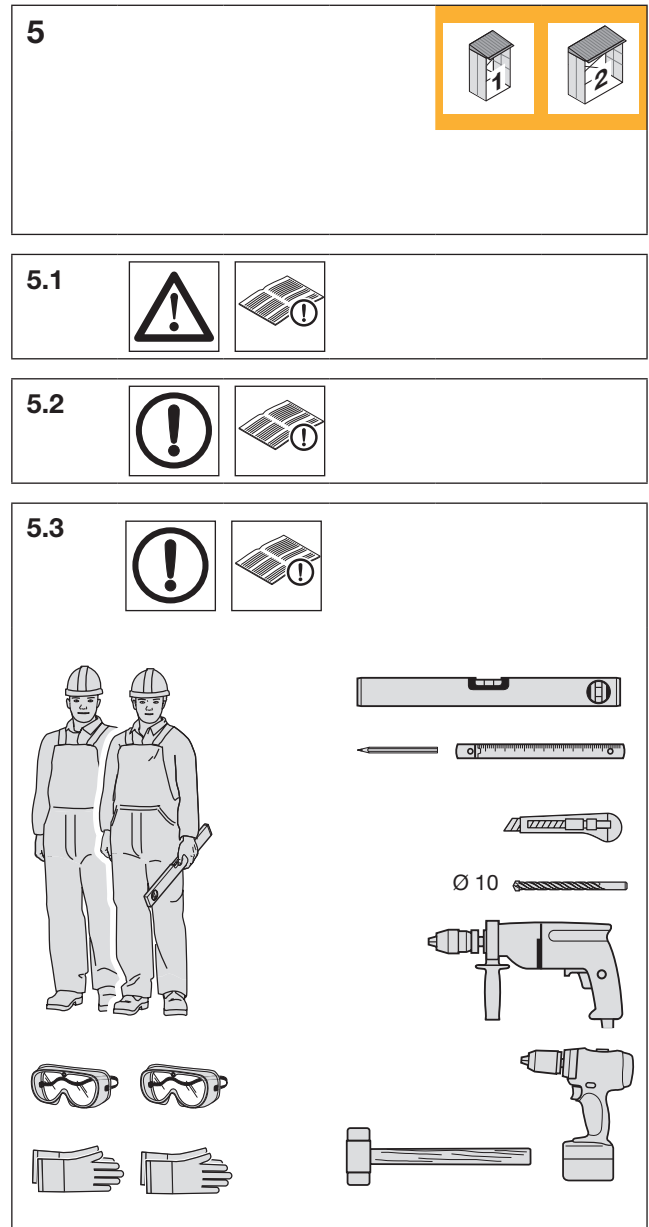
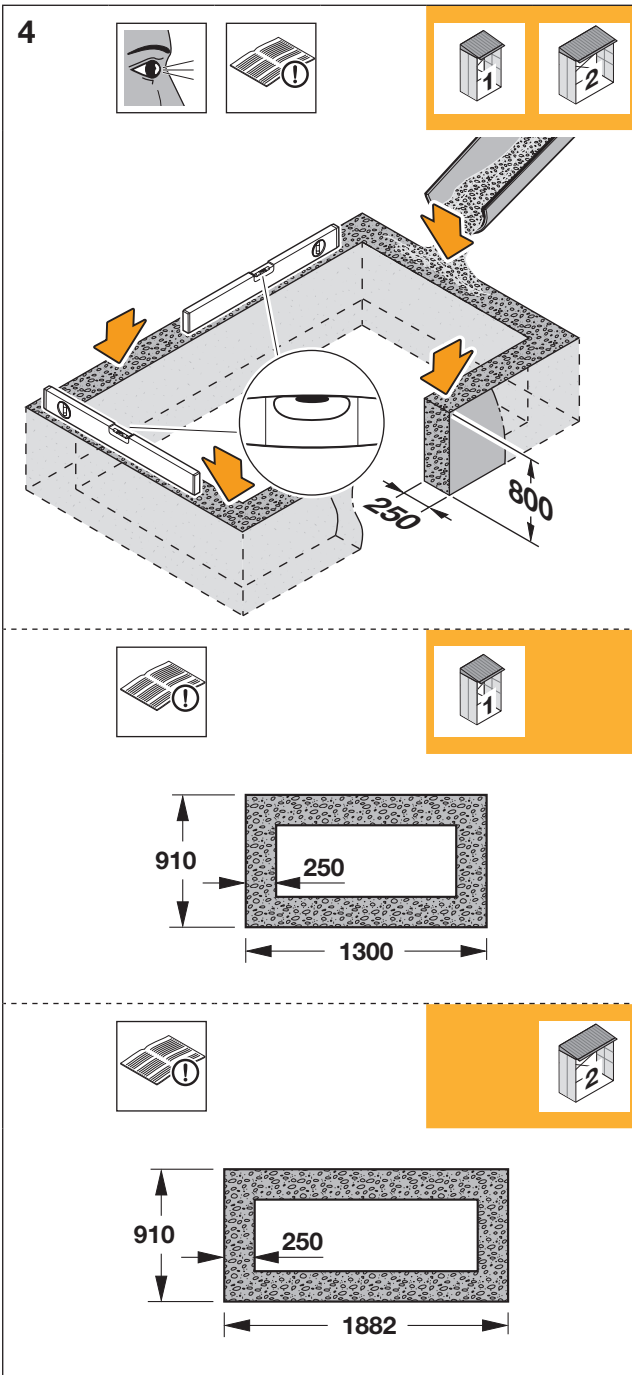
6,3x16    B6,3x19    A6,4    8x60    S10

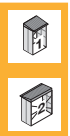
1x    1x    1x

! +

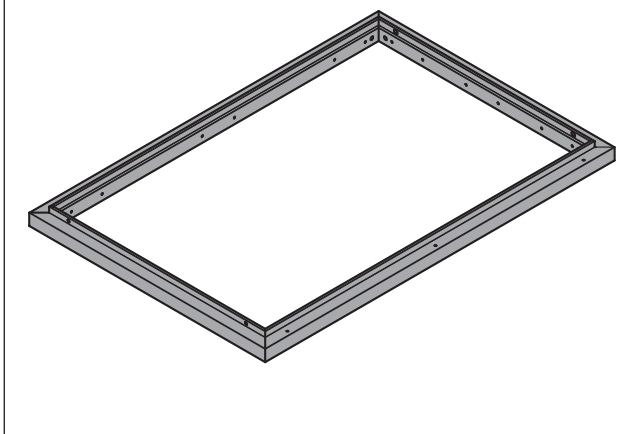
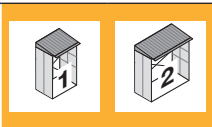
L 50x    A 5x    S 3x    Y 3x    B 50x

4x8    6,3x16    M5    M5x10    B4,8x13



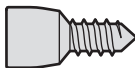


6

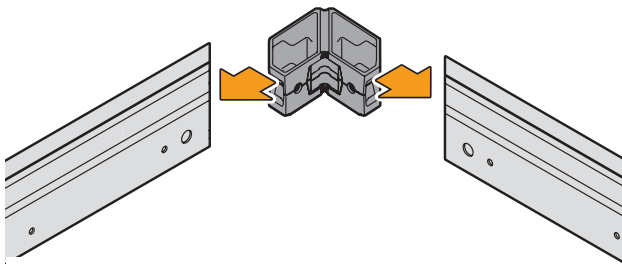
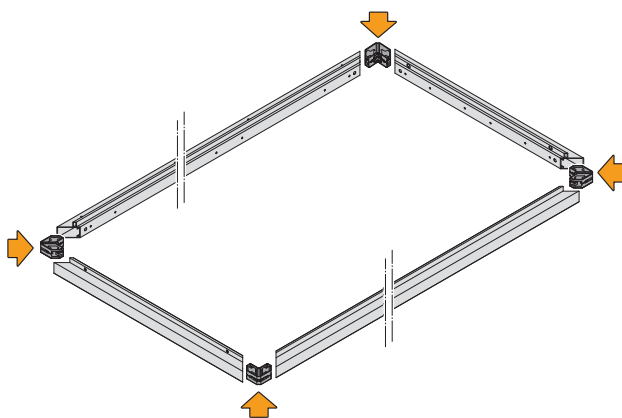


6.1

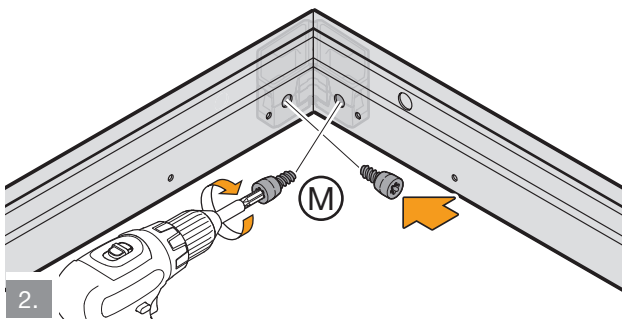
(M) 8x



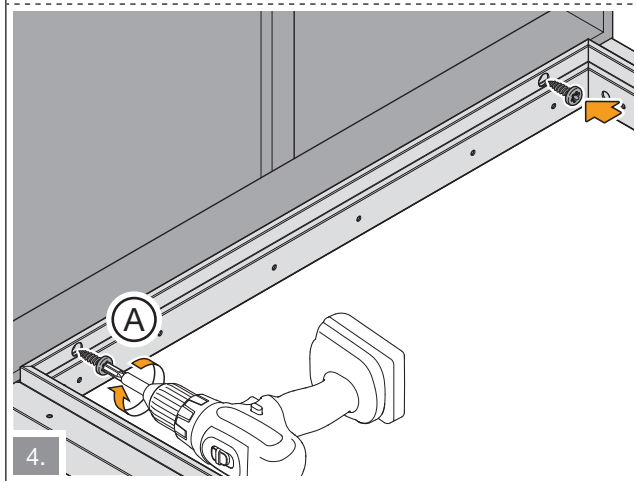
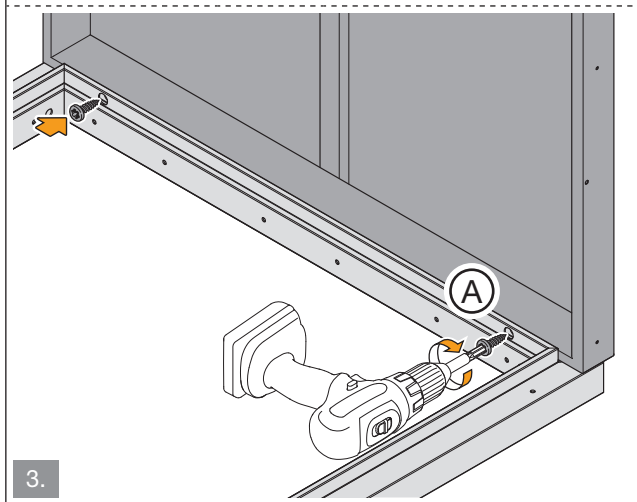
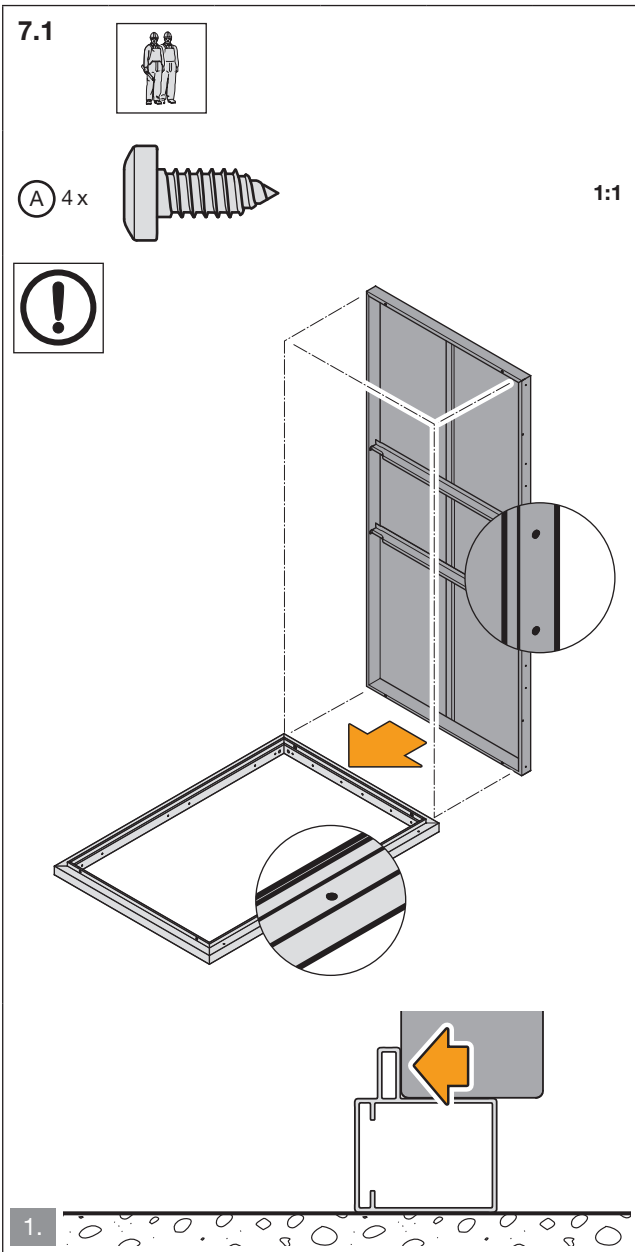
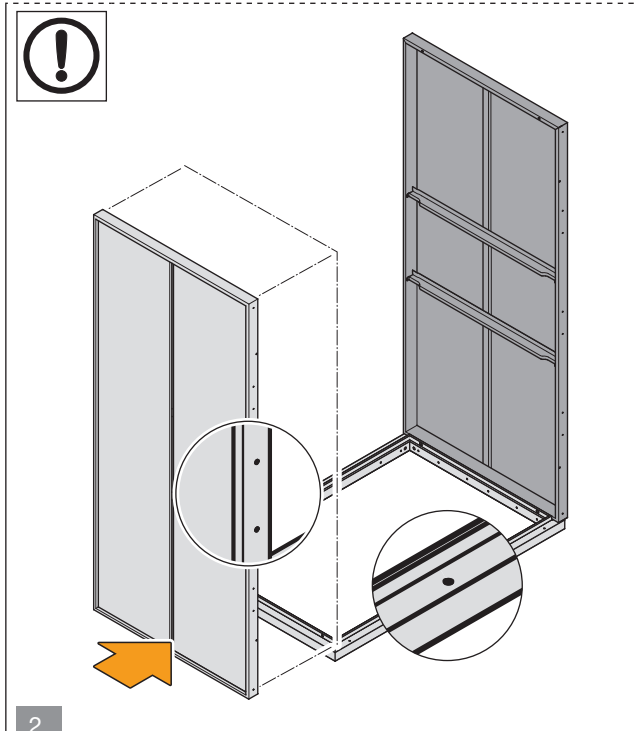
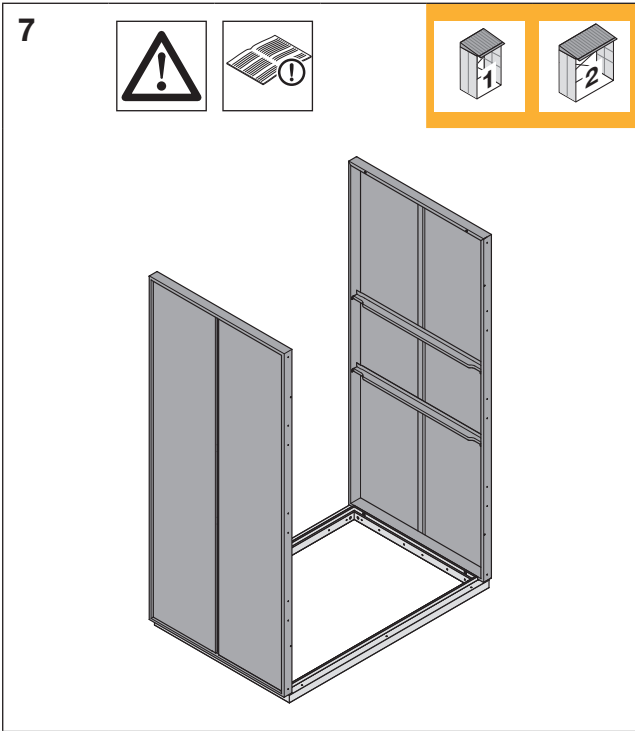
1:1



1.

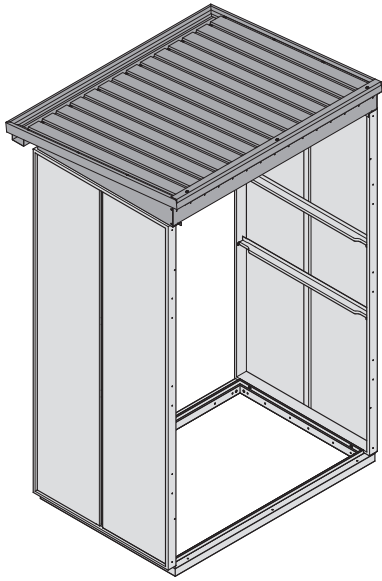
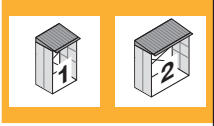


2.

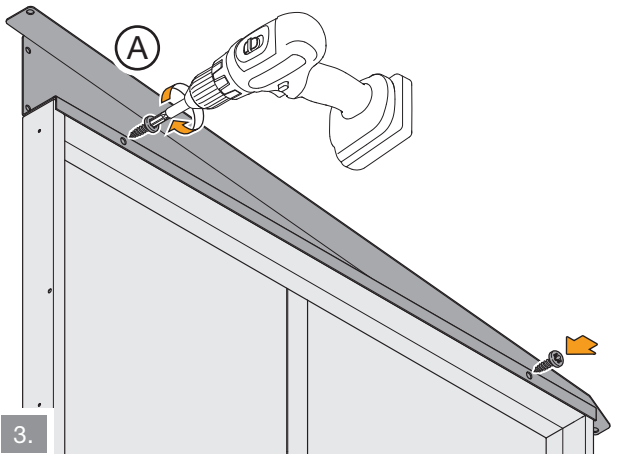
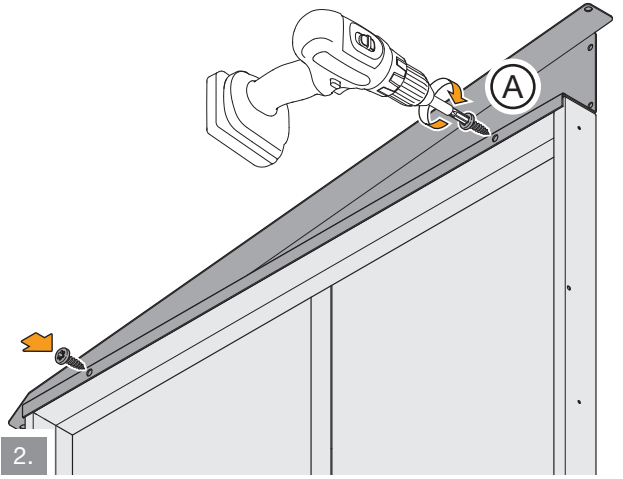
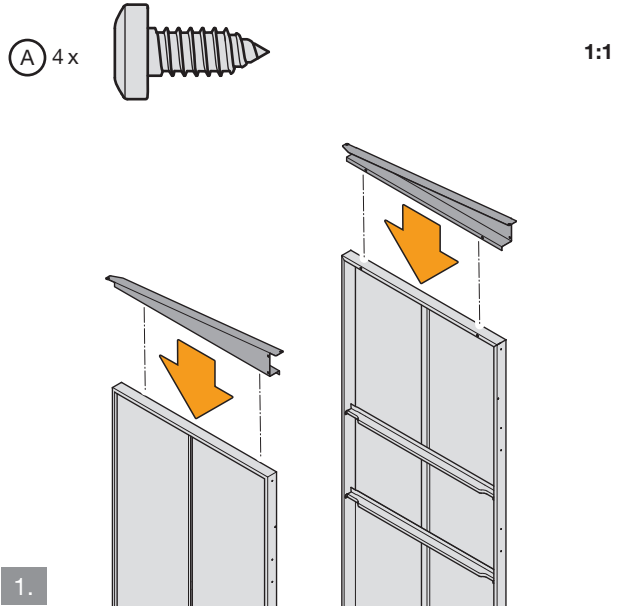




8

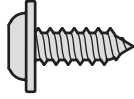


8.1

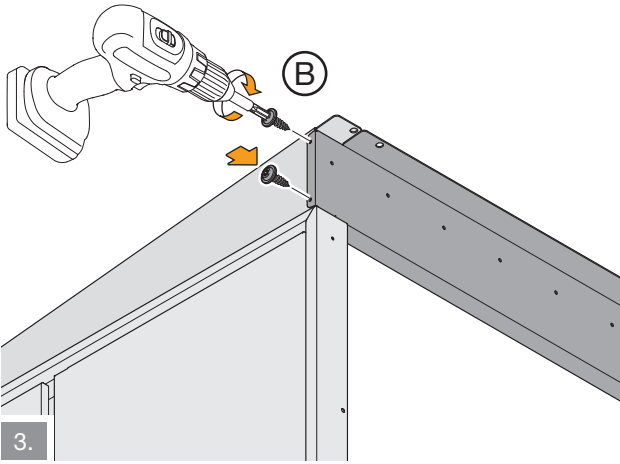
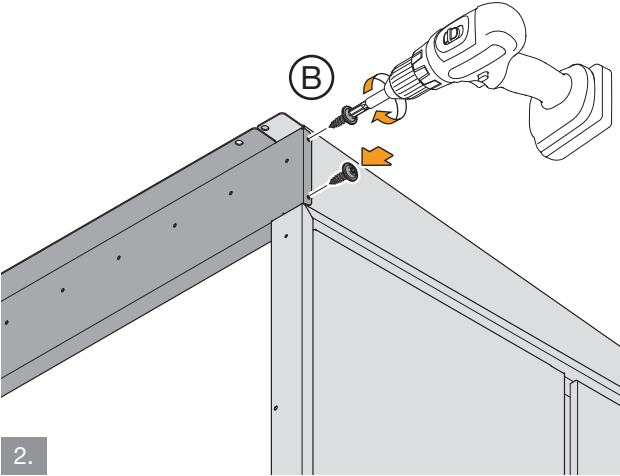
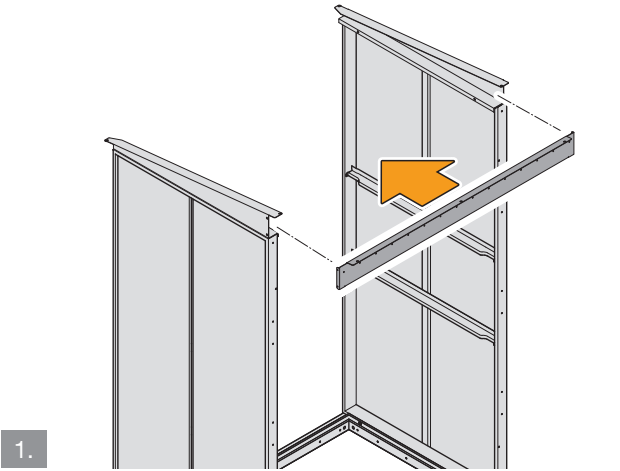


8.2

(B) 4 x



1:1



8.3



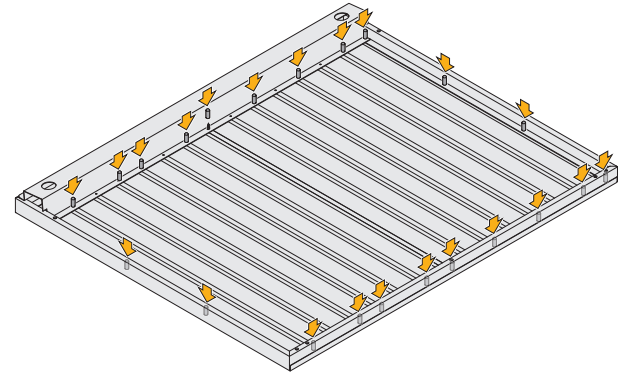
Typ 1:  
22 x

Typ 2:  
24 x

(L) 20 x



1:1

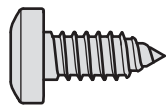




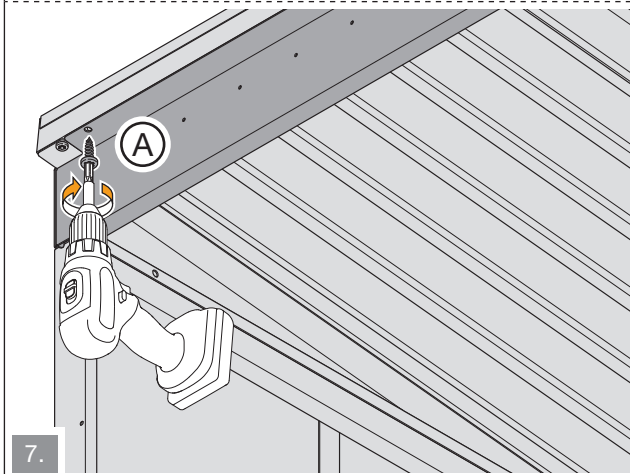
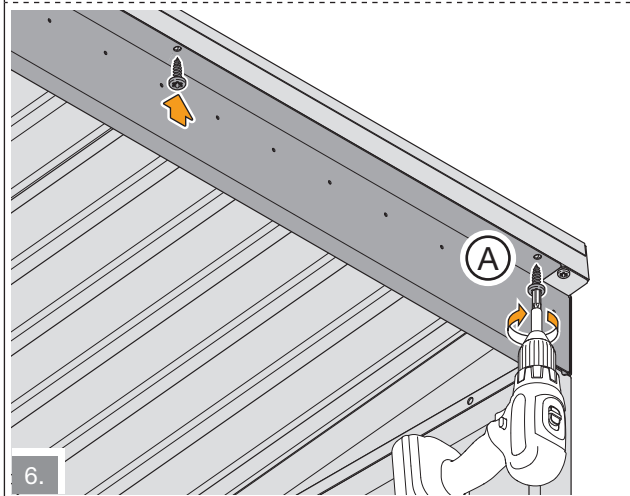
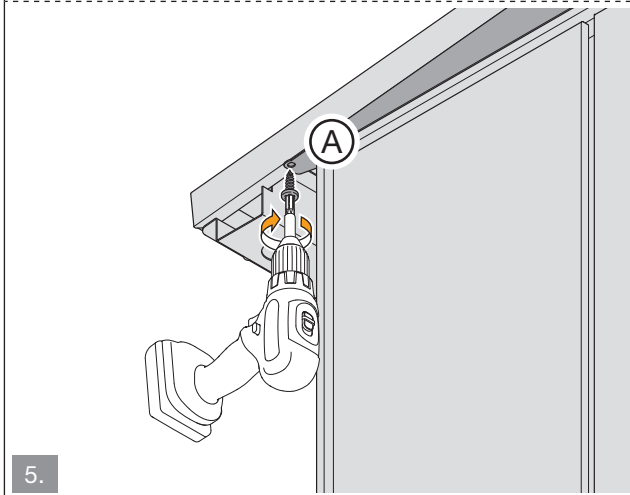
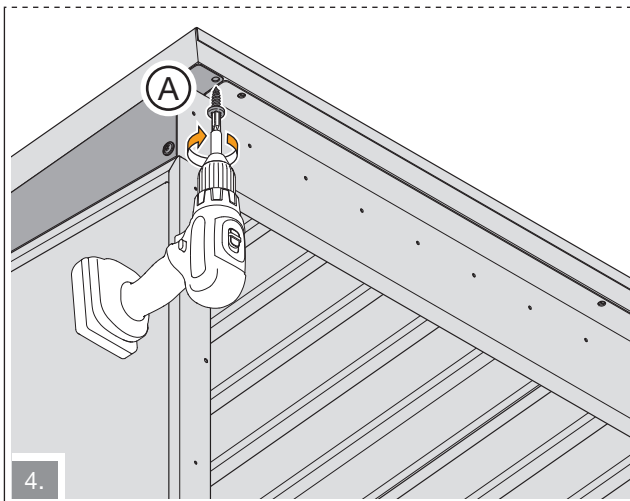
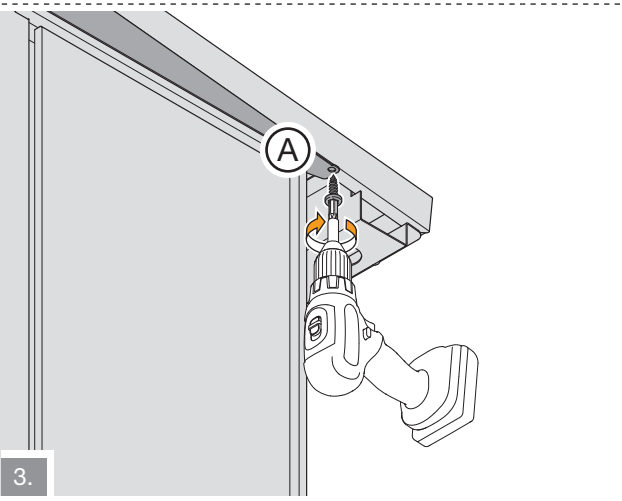
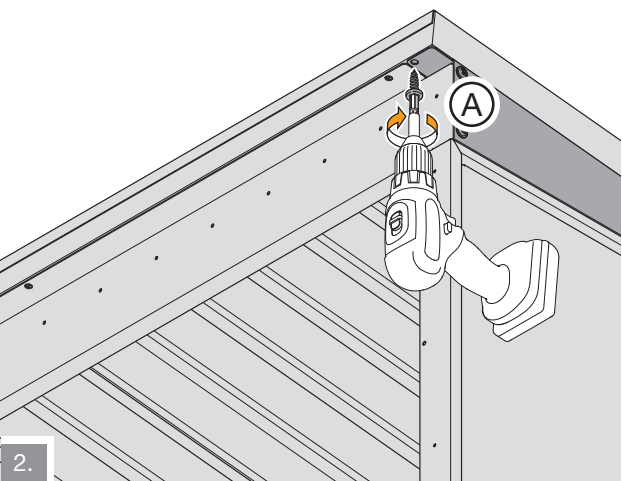
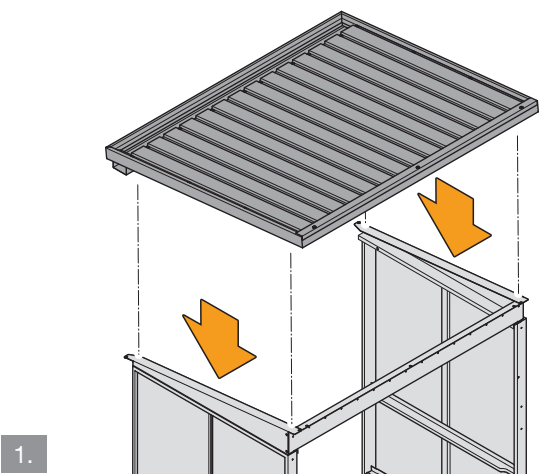
8.4



(A) 7x



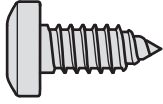
1:1



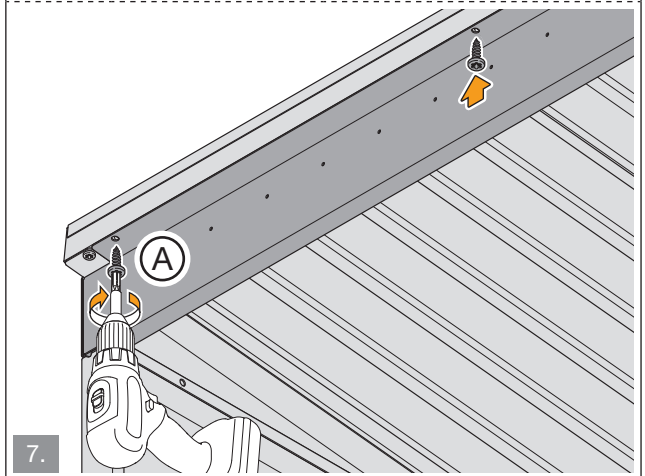
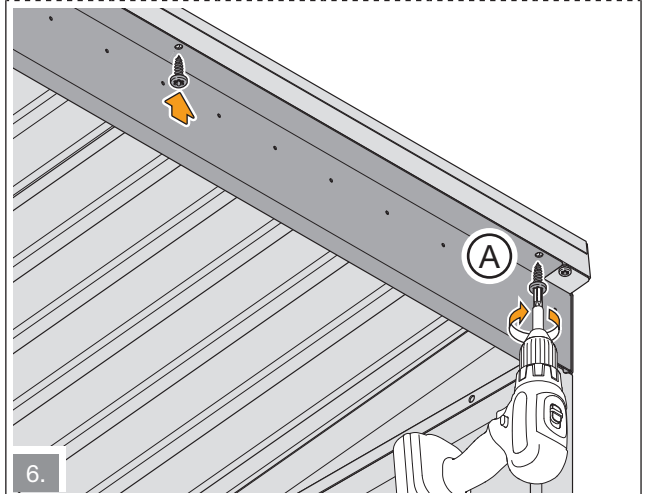
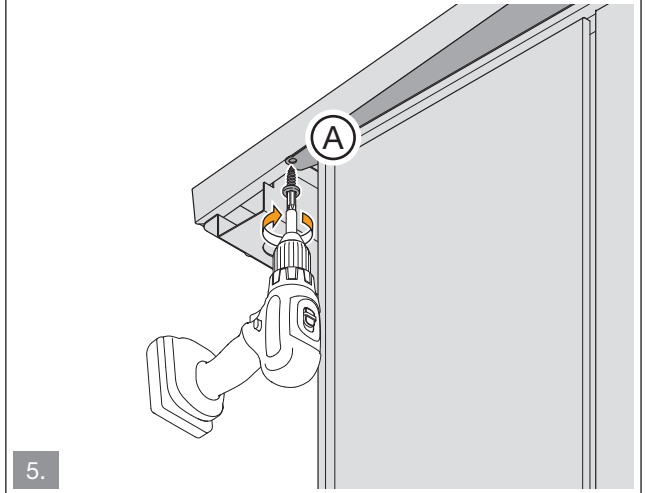
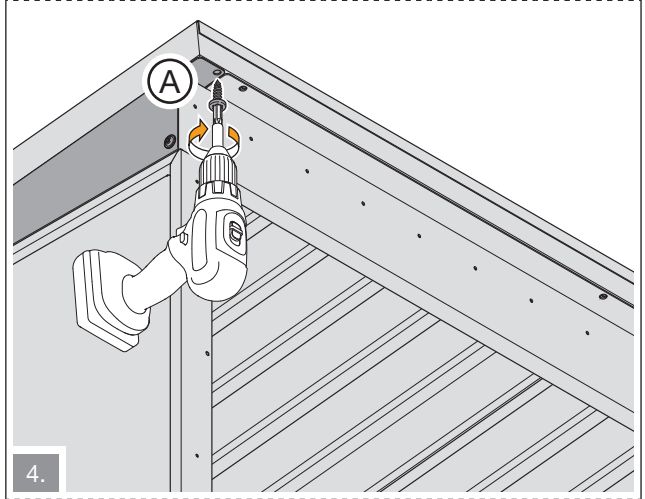
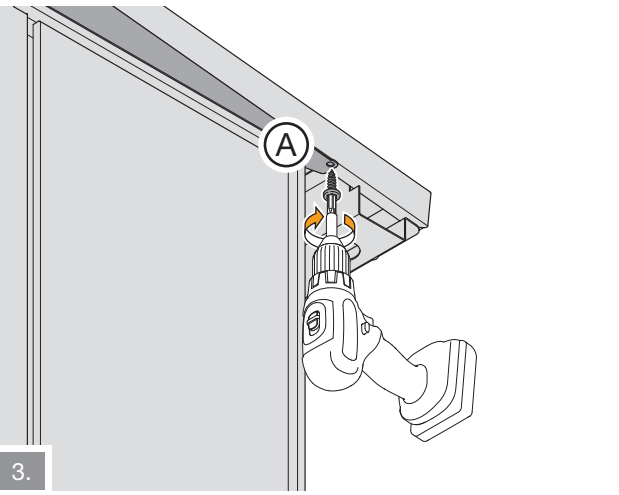
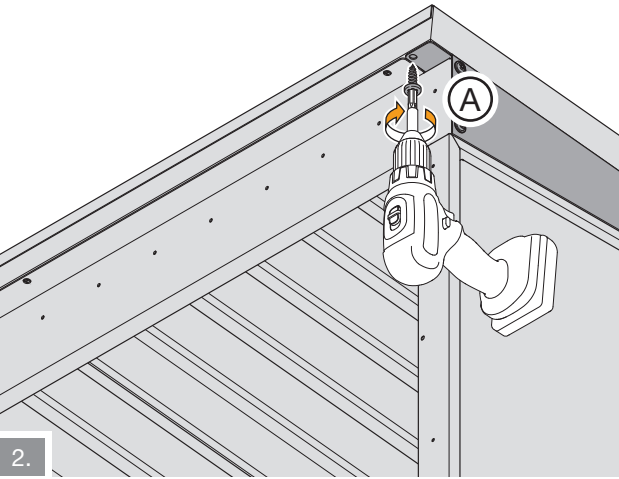
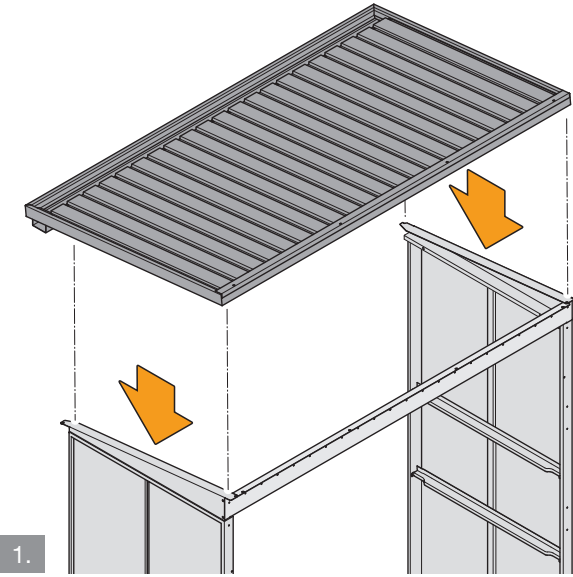
8.5



(A) 8x

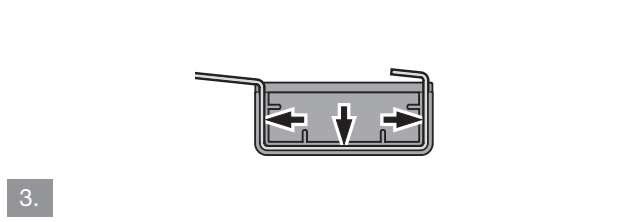
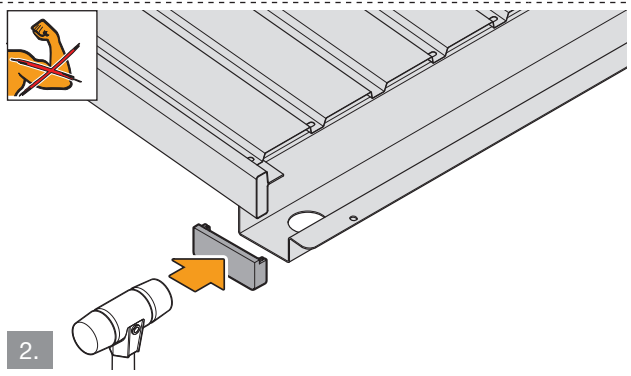
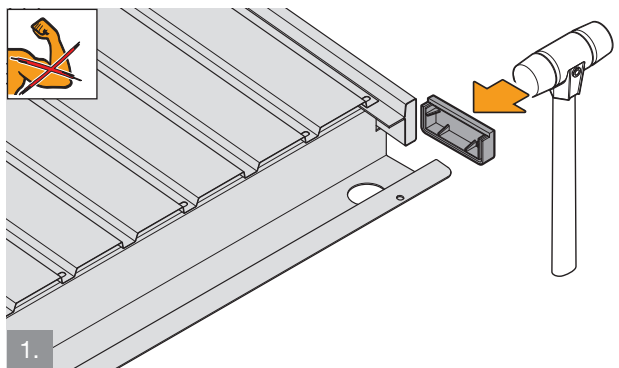
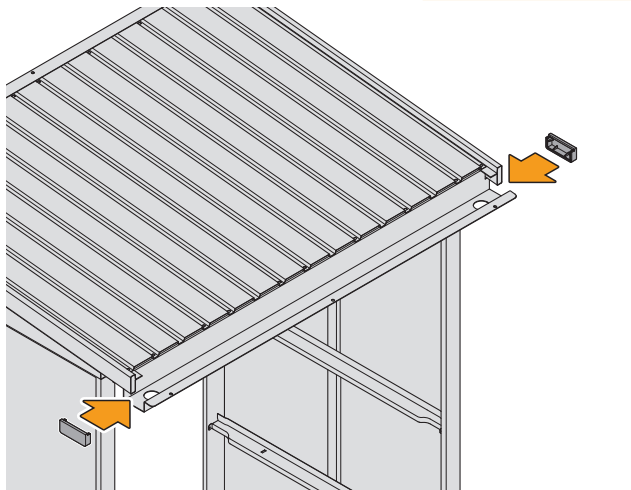
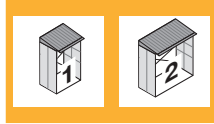


1:1

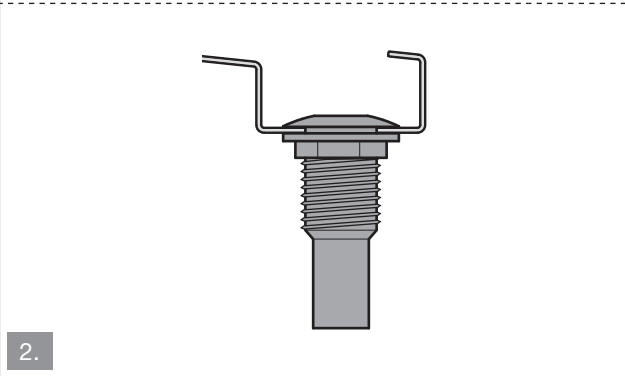
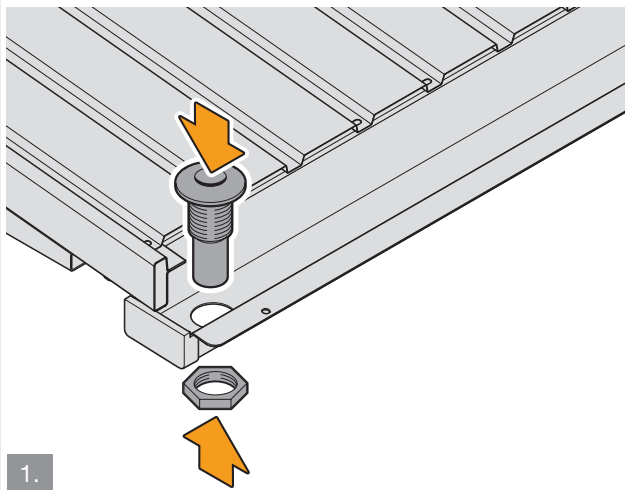
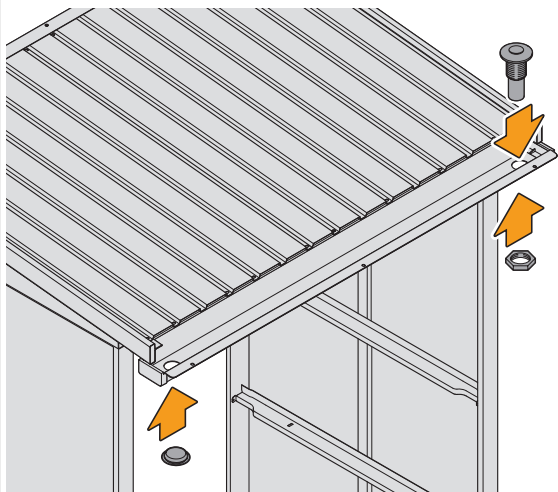
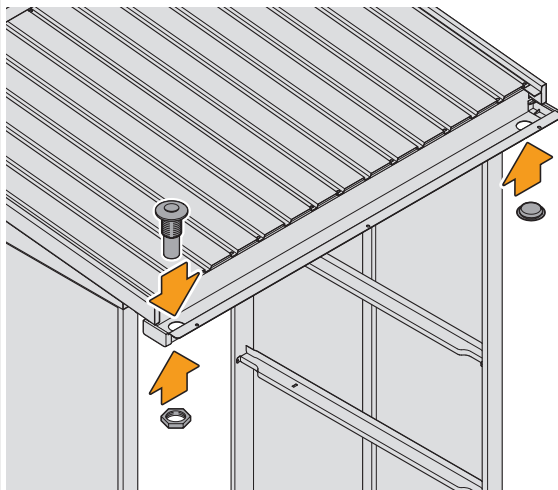


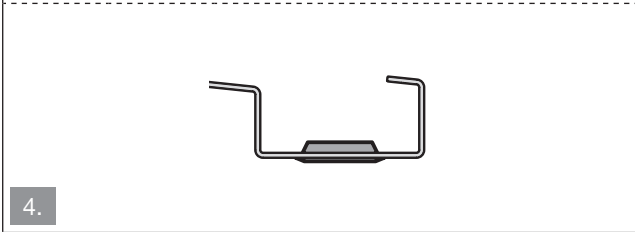
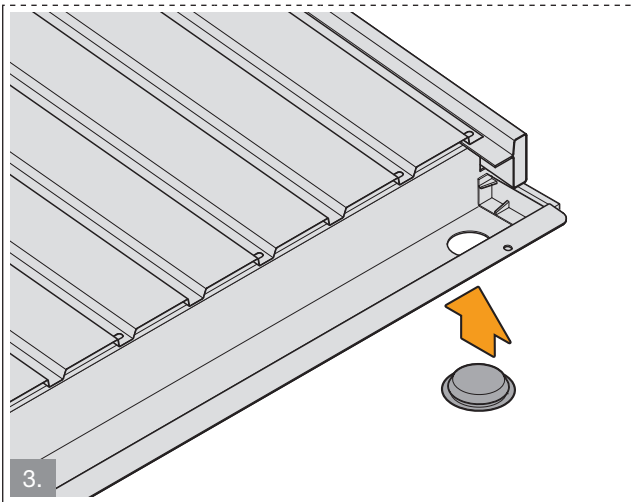


8.6



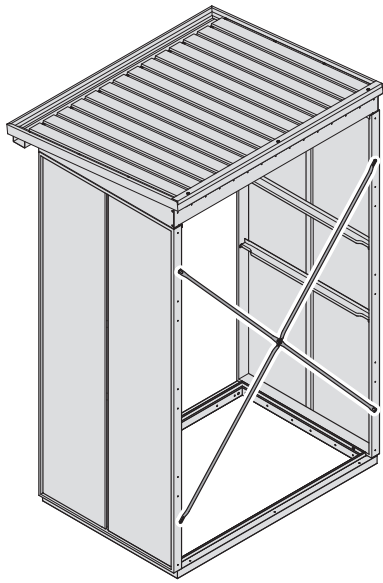
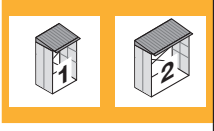
8.7



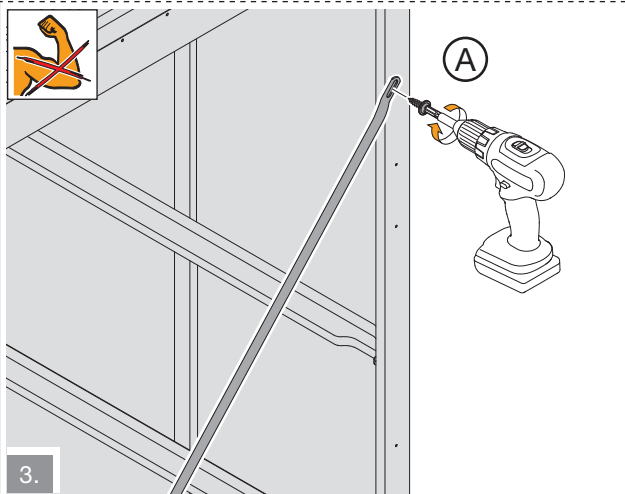
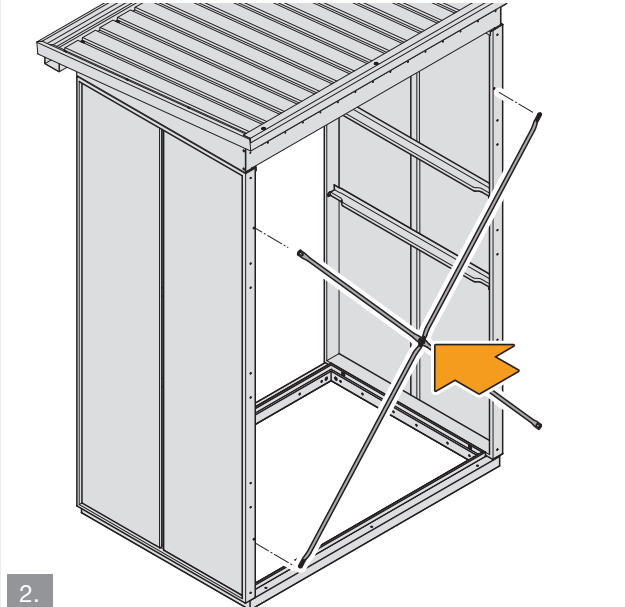
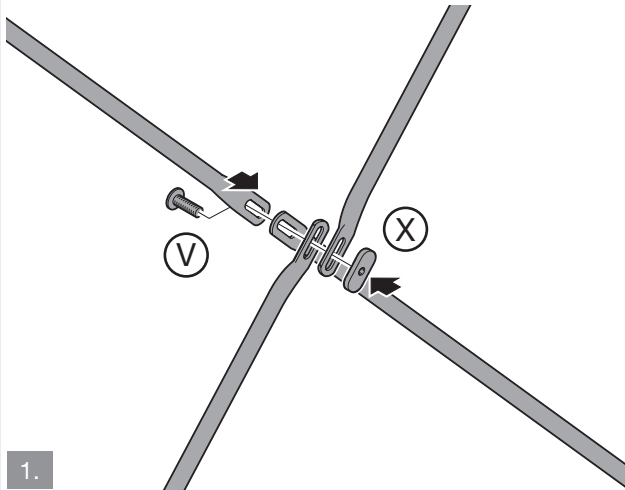


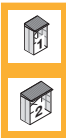
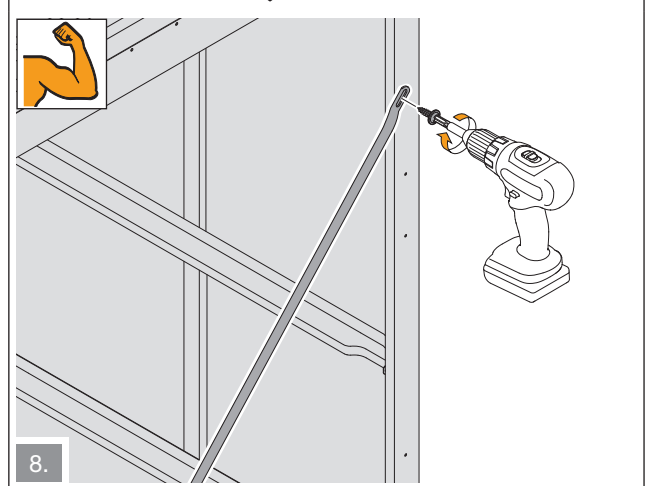
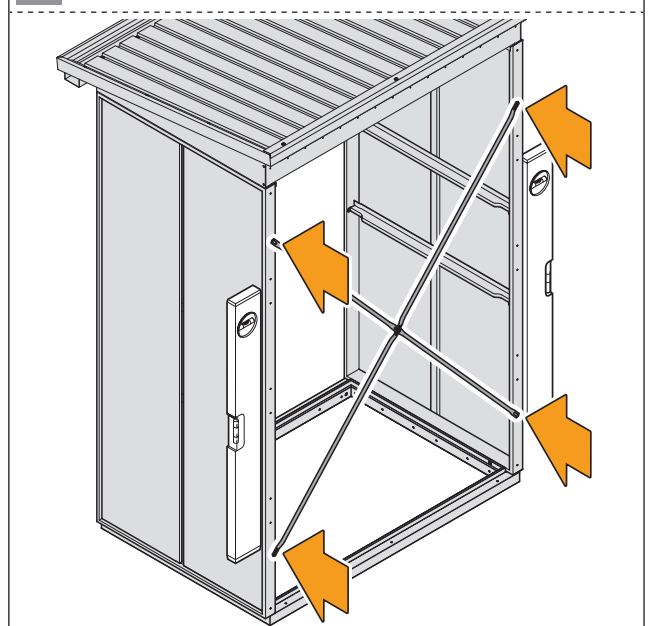
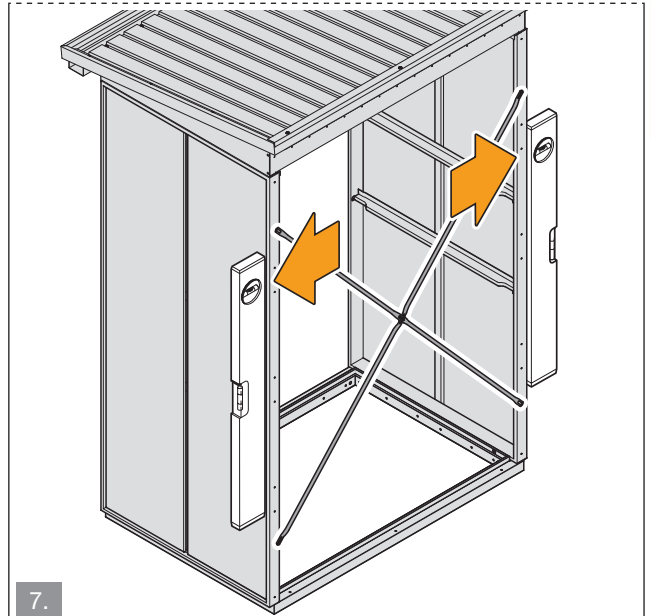
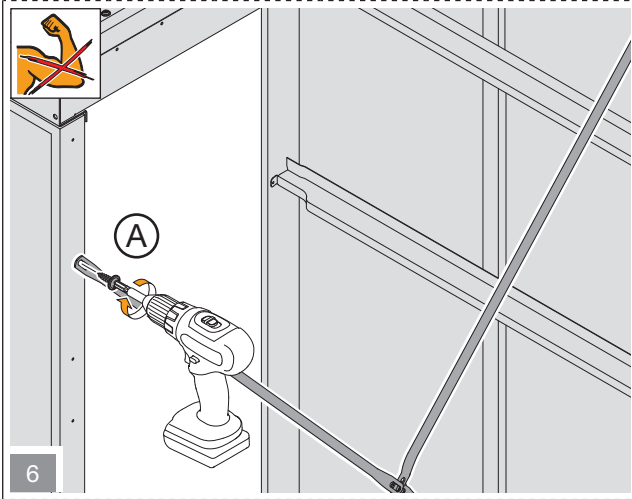
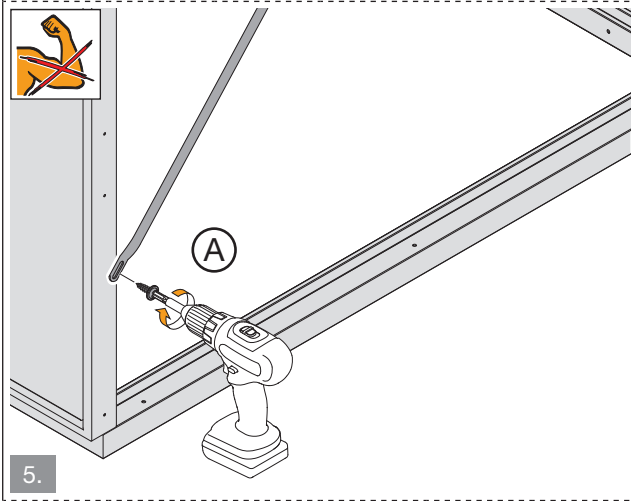
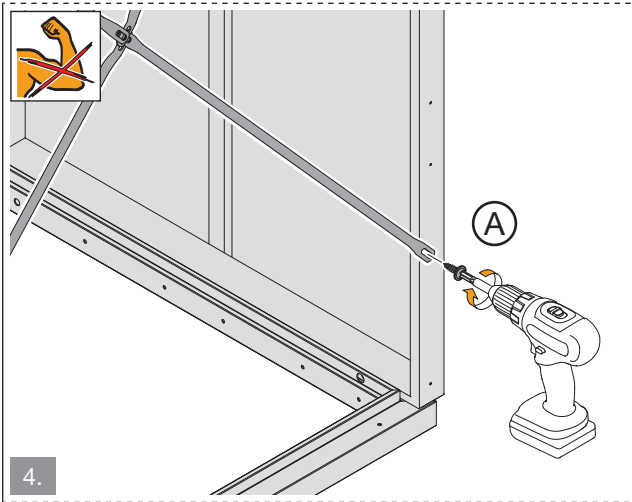


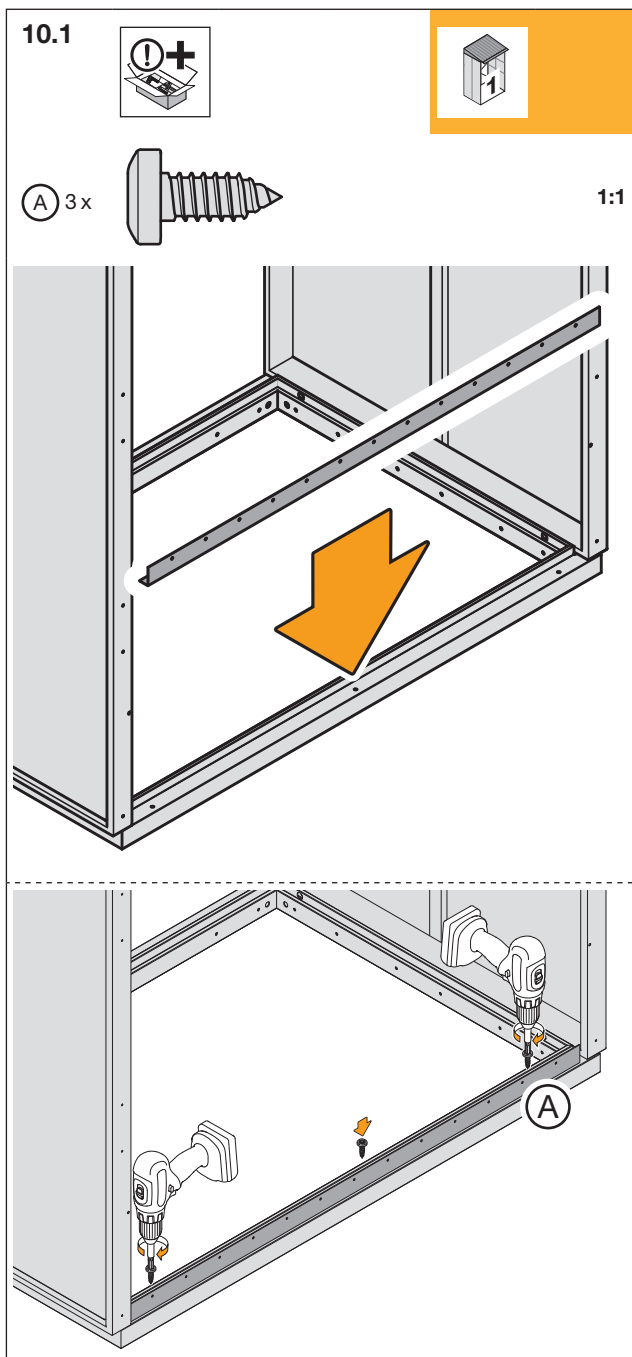
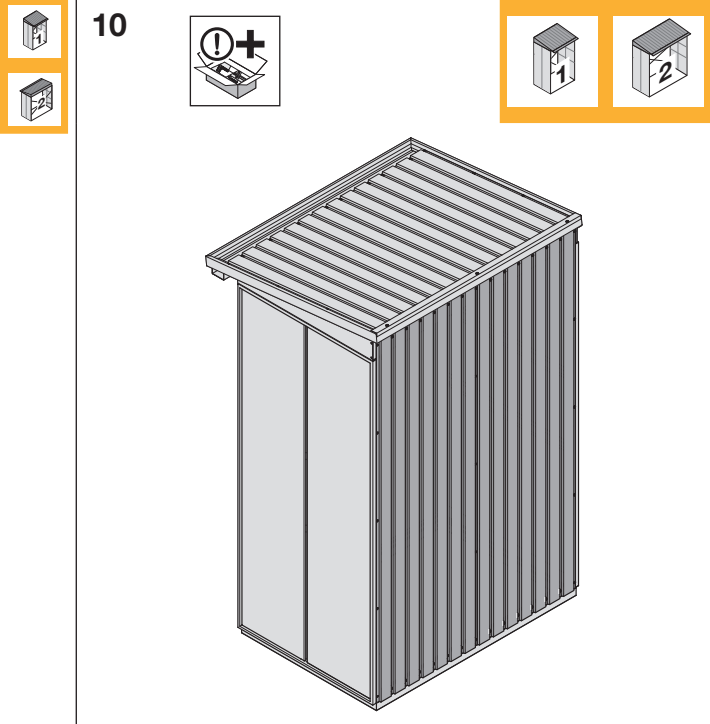
9



9.1



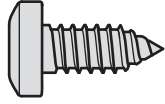




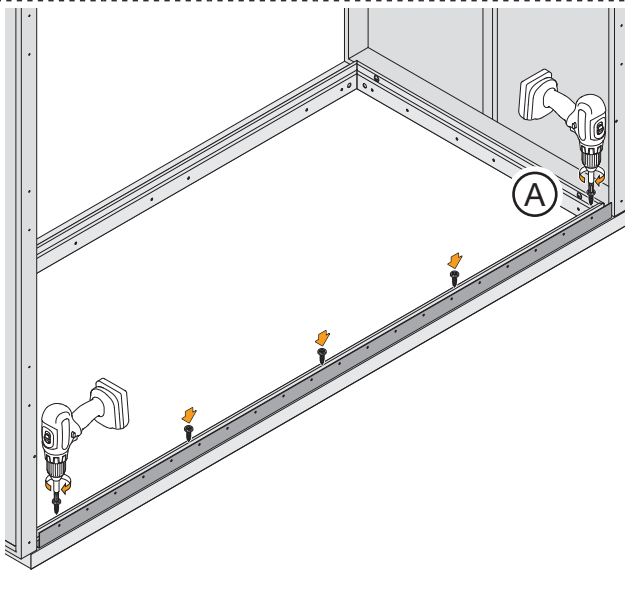
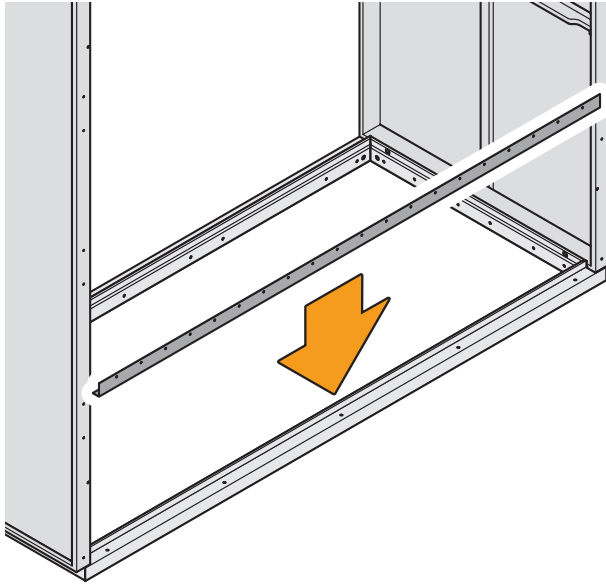
10.2



(A) 5 x



1:1



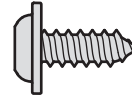
10.3



Typ 1:  
36 x

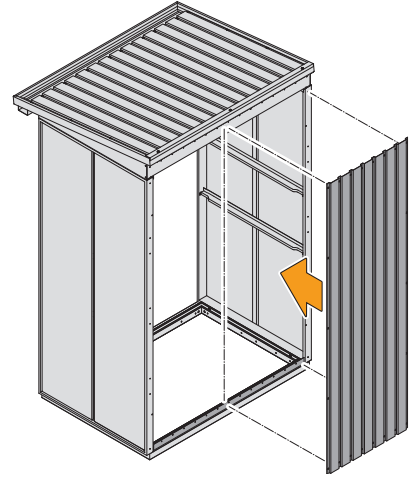
Typ 2:  
50 x

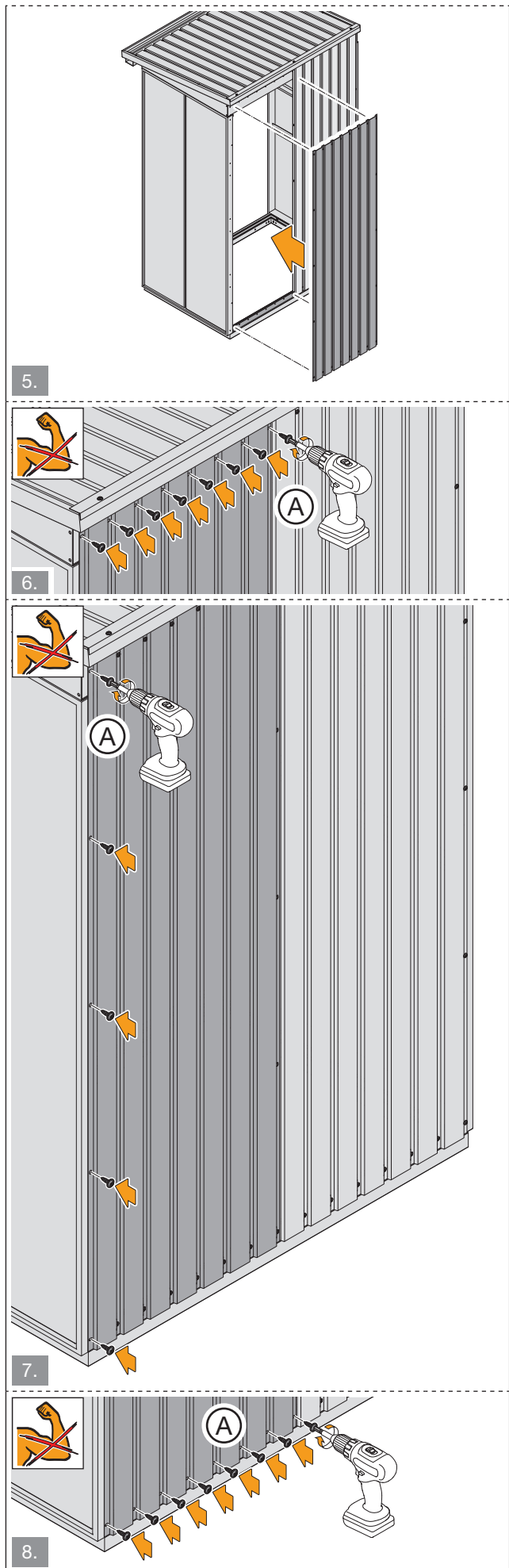
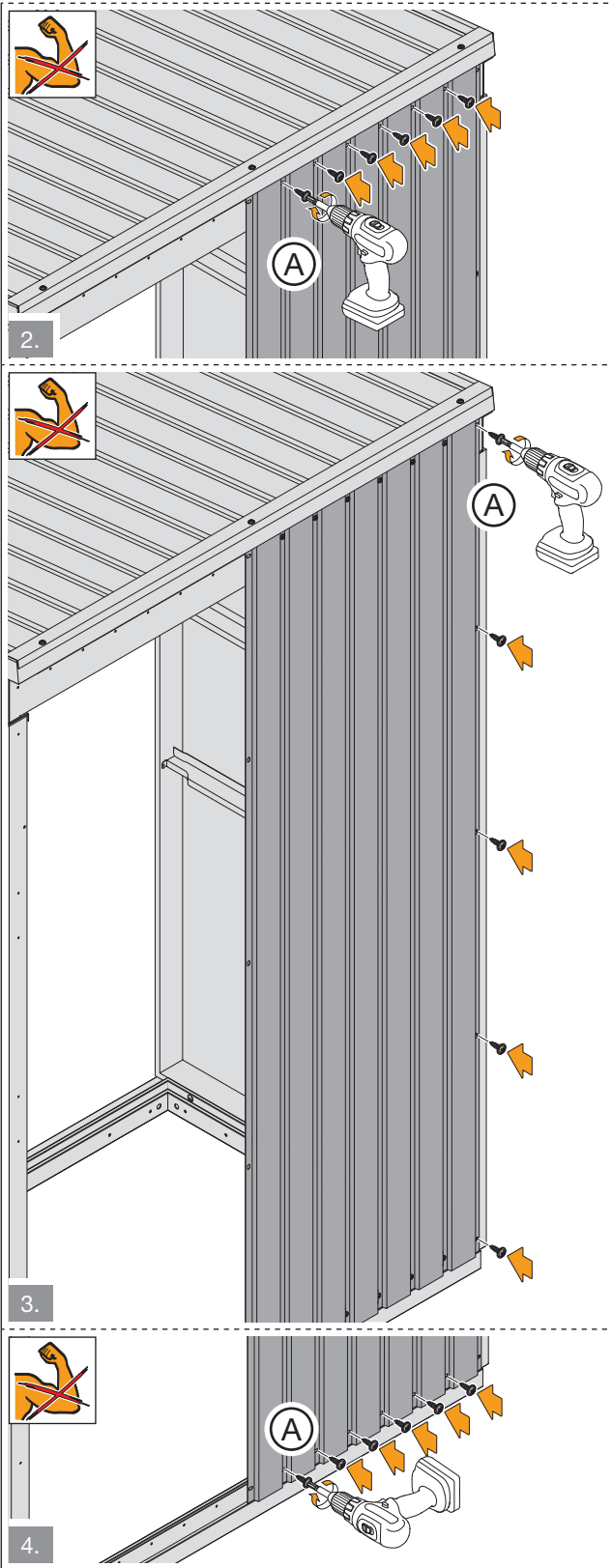
(B) 36 x



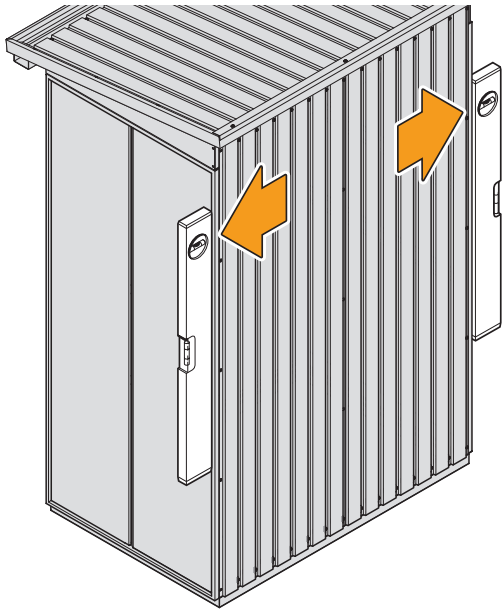
1:1

1.

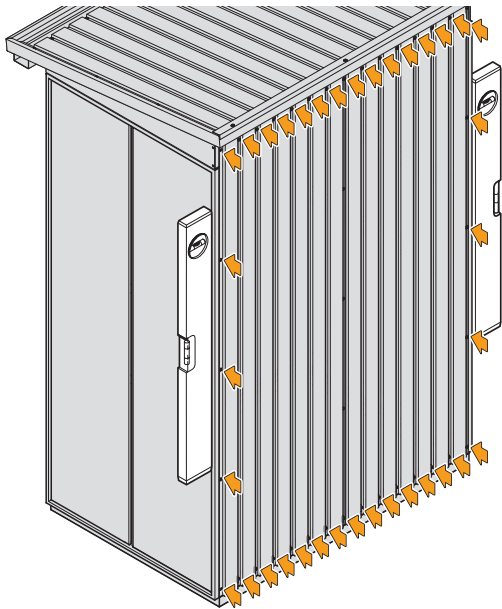




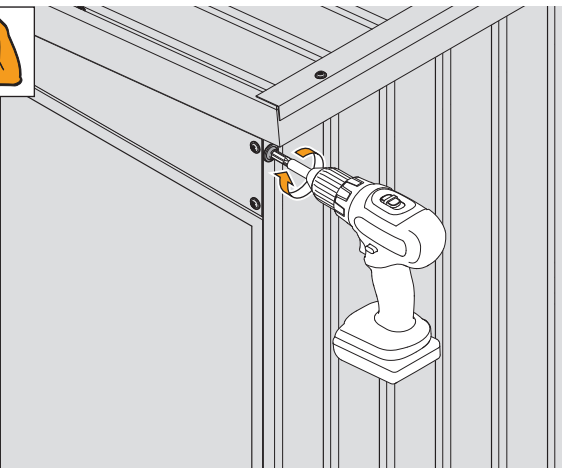
10.4



1.



2.



10.5



(S) 3x

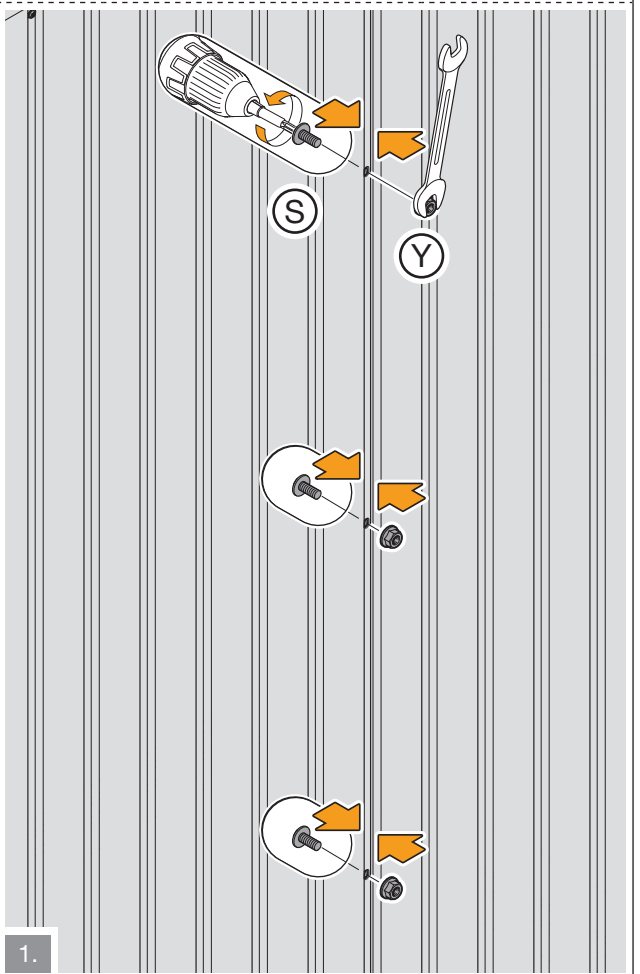
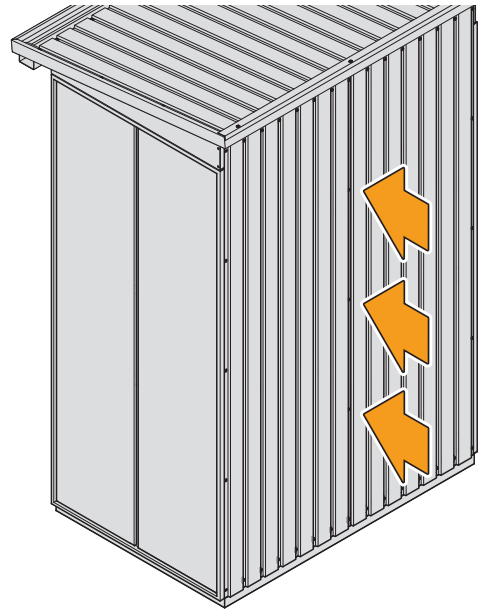


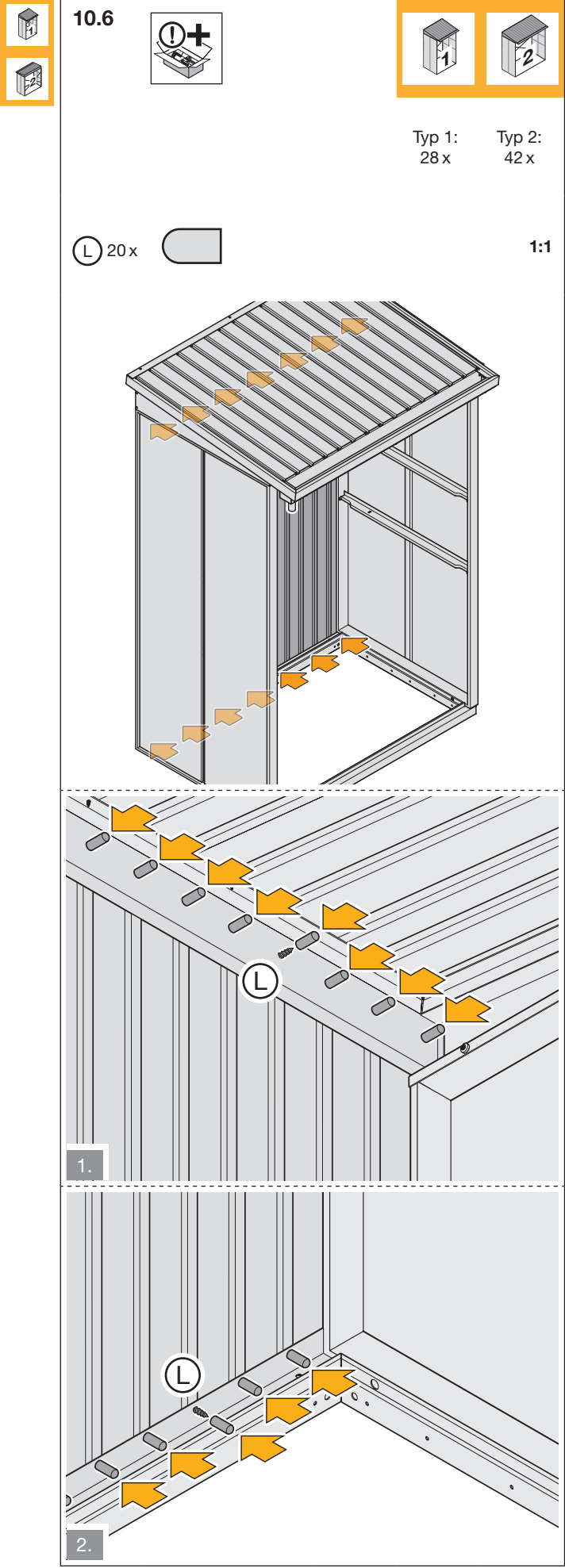
1:1

(Y) 3x

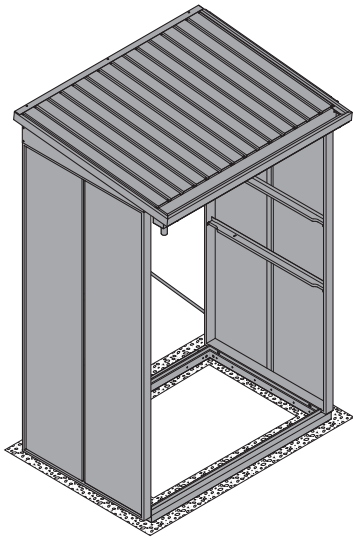
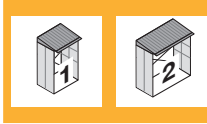


1:1

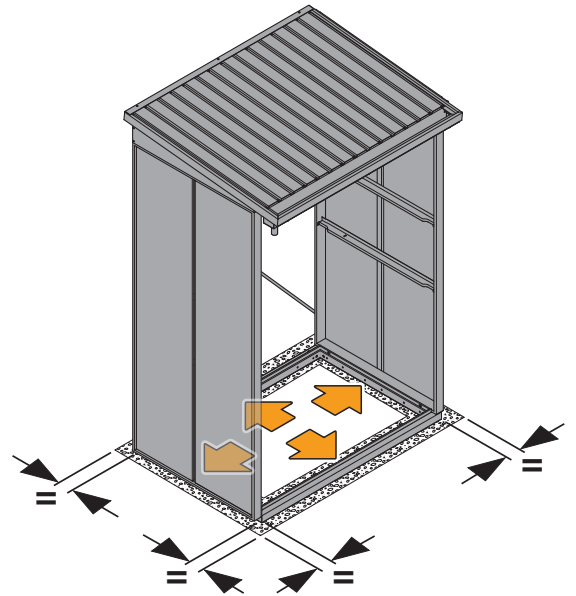
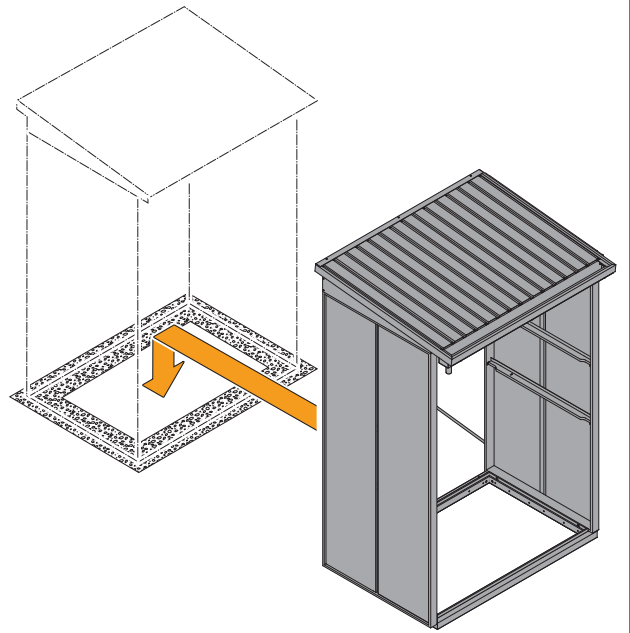




11

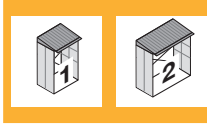


11.1





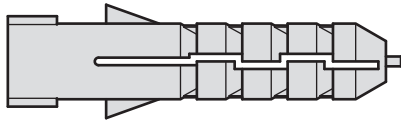
11.4



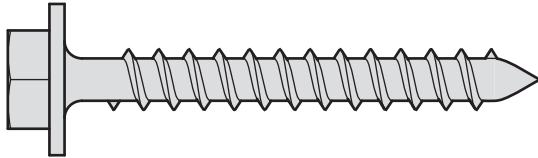
1:1

Typ 1:  
8 x

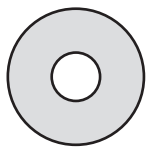
Typ 2:  
10 x



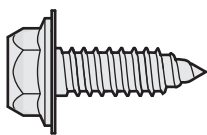
(F)



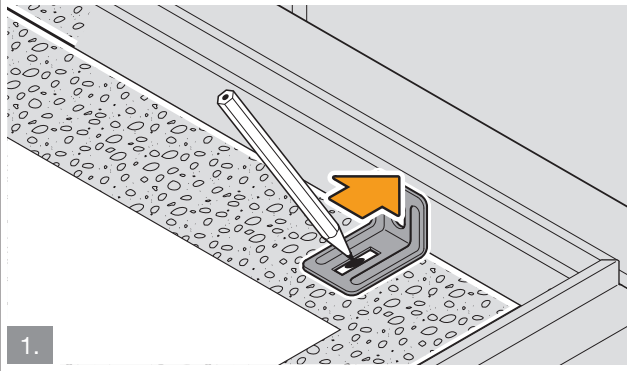
(E)



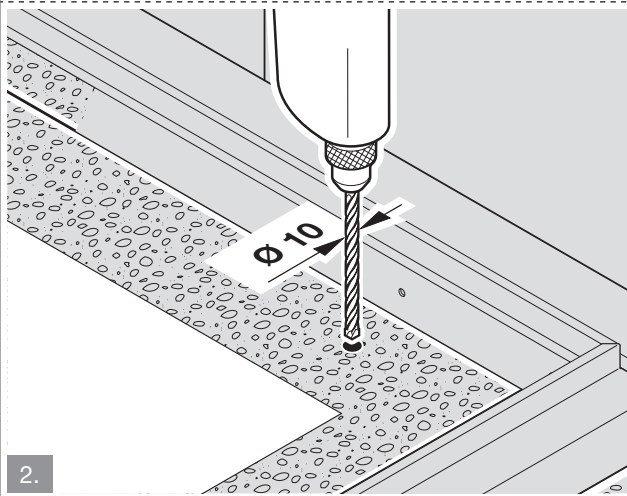
(D)



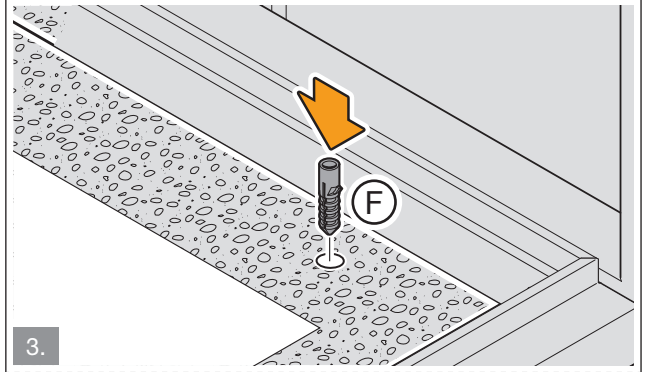
(C)



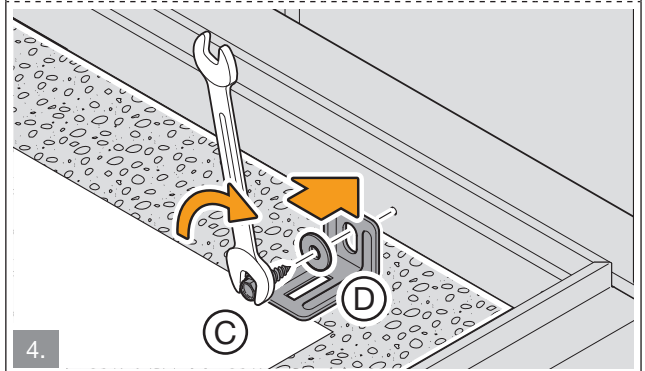
1.



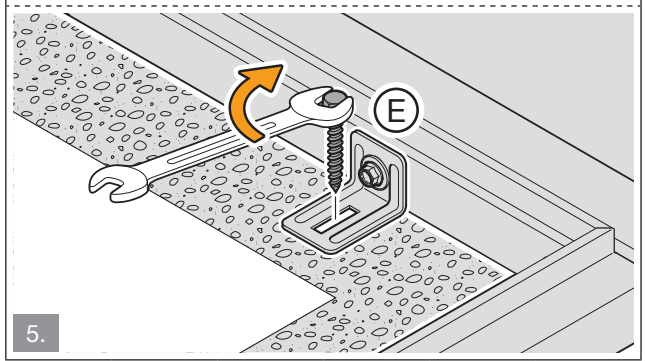
2.



3.



4.



5.

**1495200 B0**

GIE

