

HEISSNER GMBH

Schlitzer Strasse 24 · D-36341 Lauterbach

Telefon +49 (0) 66 41-8 65 55 · Fax +49 (0) 66 41/86-2 99

Internet: <http://www.heissner.de> · e-mail: info@heissner.de

- (FR)** **(ES)** Aqualux · 287 Avenue de la Massane · 13210 Saint Rémy de Provence · France
Tel. : +33 978 03 02 60 · sav@aqualux.com · www.aqualux.com
- (CH)** Neogard AG · Industriestrasse 783 · CH-5728 Gontenschwil · Switzerland
Tel. +41 62 767 00 50 · info@neogard.ch
- (IT)** Pet Tribe srl · Vicolo Chiodo 5 · I-37138 Verona · Italy
Tel. +39 045 8101566 · Fax +39 045 8101630 · info@pettribe.com · www.pettribe.it
- (FI)** Horisont Enterprises Ltd Oy · Malminkartanonkuja 4 · FI-00390 Helsinki · Finland
Tel. +358 (0)9 6866 720 · office@horisontenterprises.fi · www.horisontenterprises.fi
- (NO)** Fernando Norge AS · Aslakveien 14 E · NO-0753 Oslo · Norway
Tel. +47 9118 2885 · lbj@fernando.no
- (RO)** Chemoform Romania SRL · Strada Garii No 714R · RO-137090 Ciocanesti, Judetul Dambovita · Romania · Tel. 004 021 242 05 94 · Fax 004 021 242 00 61
office@chemoform.ro · www.chemoform.ro
- (BG)** Aqua Cor & Co Ltd. · Angista Street 8 · 1527 Sofia · Bulgaria · Tel. +359 896722753
Tel. +359 2 9434108 · Fax +359 893668264 · aquacorbg@gmail.com · www.aquacor.bg
www.aqua-cor.com
- (PL)** Chemoform Polska Sp. z o.o. · ul. Gacka 1 · PL-41 218 Sosnowiec · Poland
Tel. +48 32 297 71 38 · Fax +48 32 291 97 07 · info@chemoform.pl · www.chemoform.pl
- (HU)** Diatahun Kft. · Dobó István u. 54 · HU-8789-Zalaszentgrót · Hungary
Tel. +36 30 84 13 639 · diatakft@gmail.com
- (GR)** Techniki - Athinon Afoi Athanasiadis O.E. · Kalymnoy 2 · GR-15121 PEFKI-Athens · Greece
Tel. +30 210 619 66 90 · Fax +30 210 619 67 27 · techniki-athinon@otenet.gr · www.techniki-athinon.gr
- (RU)** OOO "Chemoform" · per. Pyzhevskiy, d.5, str.1, pom 1/ floor 2, room part 45 · RUS-119017 Moskau
Russia · Tel.: +7 495 980 80 22 · info@chemoform.ru · www.chemoform.ru
- (LT)** UAB Horticom · Zirmunu g. 66 · Vilnius LT-09131 · Lithuania
Tel: +370 5 27 37 026 · Fax: +370 5 27 22 902 · vilnius@horticom.lt · www.horticom.lt
- (EE)** Horticom OÜ · Loomäe tee 11 · Rae tehnoпарк · EE-75306 Lehmja, Rae Vald Harjumaa · Estonia
Tel: +372 65 12 950 · Fax: +372 65 12 970 · info@horticom.ee · www.horticom.ee
- (TR)** Fluidra · 1 No lu Cadde no 3 · TR-34953 Tuzla (Istanbul) · Turkey
Tel. +90 543 535 37 34 · info@fluidra.com.tr · www.fluidra.com.tr
- (GB)** Certikin International Ltd · Unit 4, Tungsten Park · Witney / Oxon OX29 0AX · Great Britain
Tel. +44 (0) 1993 777 200 · Fax +44 (0) 1993 778 620 · enquiries@certikin.co.uk · www.certikin.co.uk
- (BA)** **(SL)** Ursula Alibester · Selca 2 · 4227 Selca · Slovenia
Tel. +386 (0) 31 265 228 · ursula.alibester@gmail.com
- (NL)** **(BE)** ALPC · Icarus 11 · NL-8448 CJ Heerenveen · Netherlands · Tel. +31 513 41 28 12
aftersales@alpc.nl · www.alpc.nl
- (DK)** **(SE)** Chemoform Scandinavia AB · C/O Tysk - Svenska Handelskammaren · Box 27 104
102 52 Stockholm · Sweden · Tel. +46 (0) 8 55 92 20 55 · Fax +46 (0) 8 55 80 28 29
chemoform.scandinavia@chemoform.com · www.chemoform.se
- (CZ)** **(SK)** CF GROUP CZ & SK s.r.o · Jesenícká 372 · 252 44 Psáry · Dolní Jiřčany · Czech Republic
Tel. +420 777 705 656 · info@cf-group.cz · www.cf-group.cz
- (DE)** **(AT)** **(LV)** **(HR)** **(UA)** HEISSNER GmbH · Schlitzer Straße 24 · D-36341 Lauterbach · Germany
Tel. +49 66 41-8 65 55 · Fax +49 66 41-8 62 99 · www.heissner.de · info@heissner.de

3dG · 11-2023



Betriebsanleitung

Instructions for use
Mode d'emploi
Bedrijfshandleiding
Manual de funcionamiento
Istruzioni per l'uso
Betjeningsvejledning
Användarhandledning
Bruksanvisning
Instrucțiuni de utilizare
Керівництво з експлуатації
Käyttöohje
Navodila za uporabo
Návod na prevádzku
Návod k použití
Használati útmutató
Instrukcja obsługi
Upute za rad
Инструкция по эксплуатации
İşletim talimatı
Kasutusjuhend
Instrukcija za работа
Manual de instruções
Lietošanas instrukcija
Naudojimo instrukcija
操作说明书

HLF3000-00

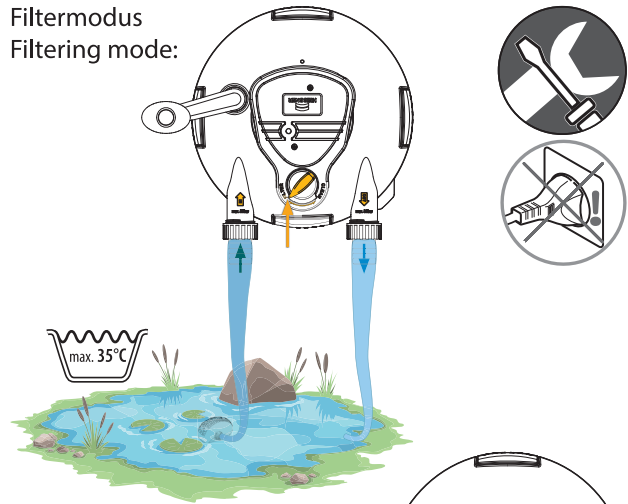
Su



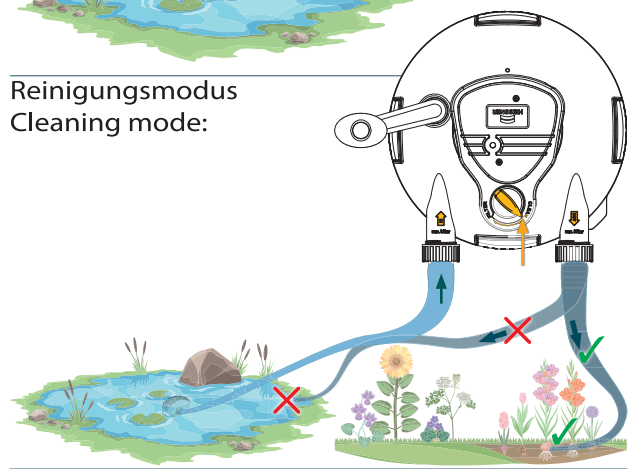
VIDEO ANLEITUNG
+ Installation
+ Bedienung
+ Wartung
www.heissner.de/teichfilter-sets



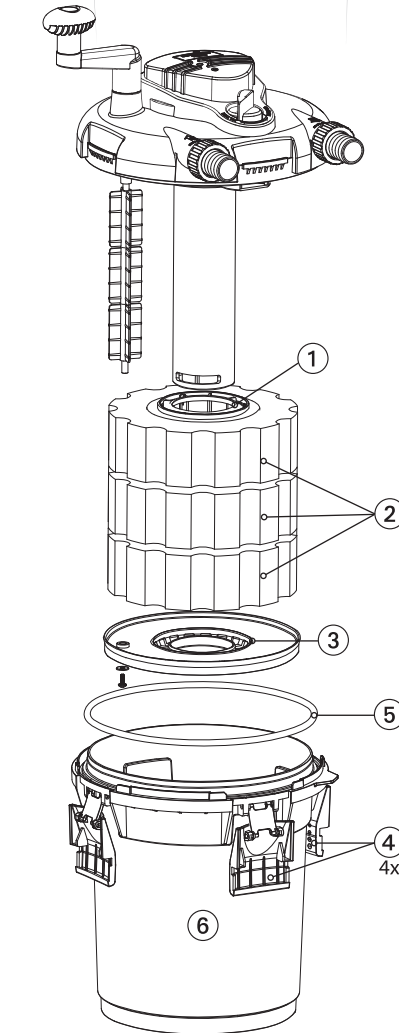
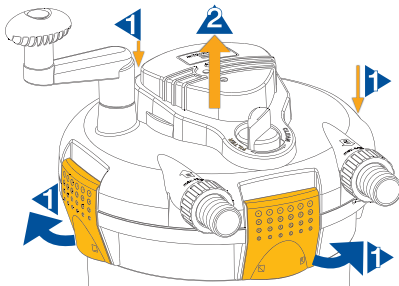
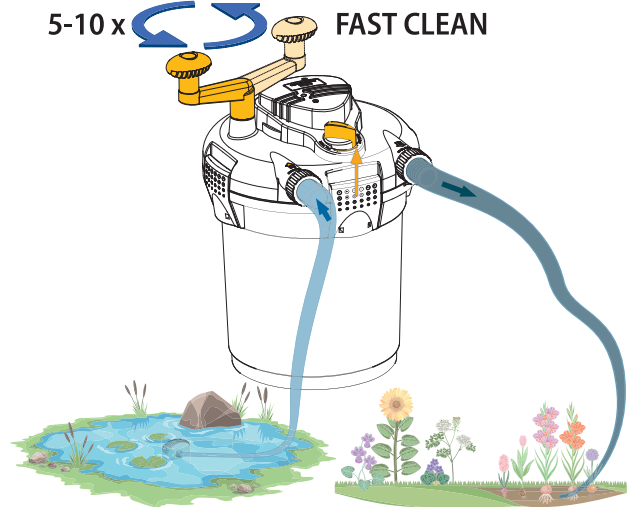
Filtermodus
Filtering mode:



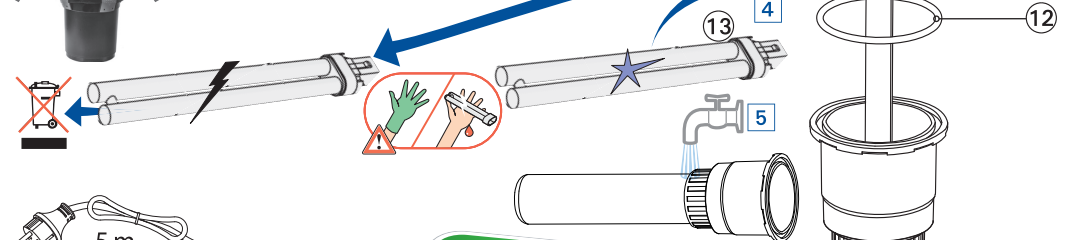
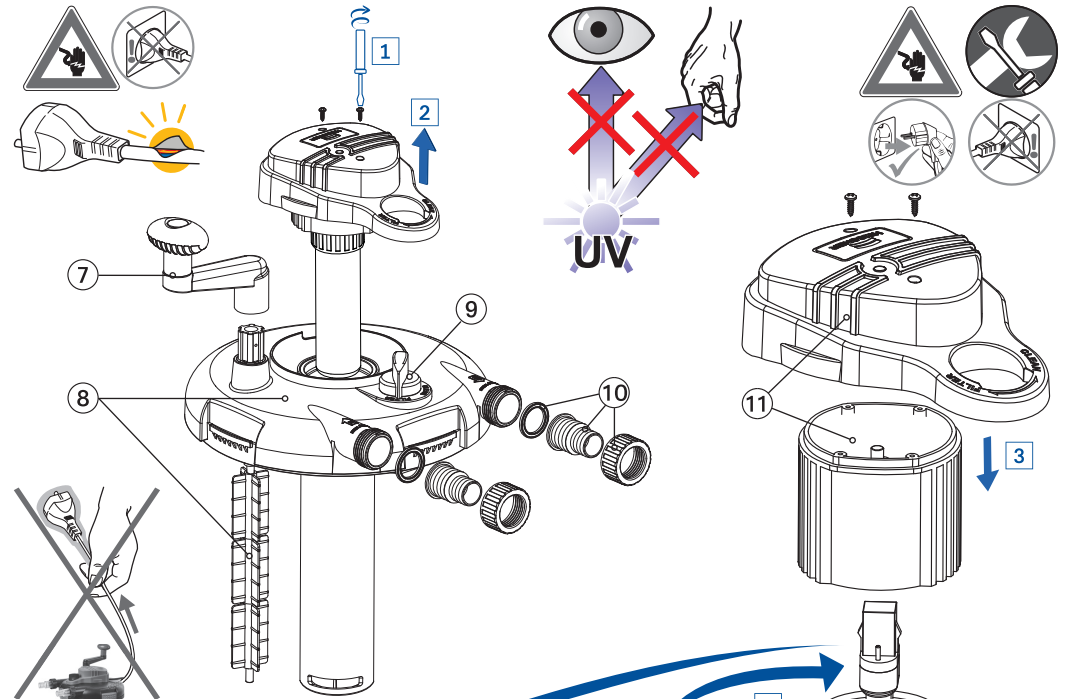
Reinigungsmodus
Cleaning mode:



5-10 x FAST CLEAN



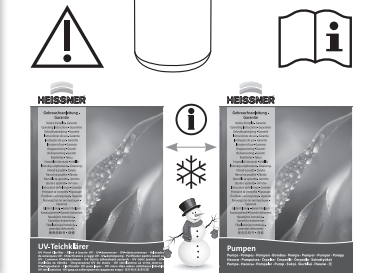
①	②	③	④ Set 4x	⑤	⑥	⑦
ET15-HLF3Q	ET15-HLF3C	ET15-HLF3G	ET15-HLF3B	ET15-HLF3M	ET15-HLF3A	ET15-HLF3F



5 m
HLF3000-00
AC 230V/50Hz
9W · 7W · IP 44

RCD (FI)
≤30mA
AC 230 V/50Hz

max. 3000l
 max. 1500l



⑧	⑨	⑩	⑪	⑫	⑬	⑭	⑮
ET15-HLF3D	ET15-HLF3E	ET10-KS105	ET15-HLF3R	ET15-HLF3K	ZF407-00	ET15-HLF3S	ET20-WWF5G