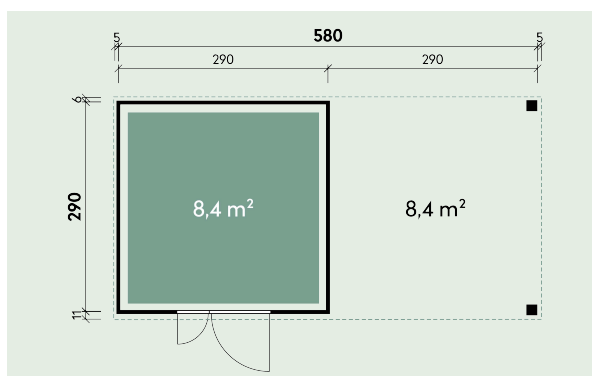


# Technische Daten & Aufbauanleitung



**Artikelnummer: 681 210**

Besteht aus 681 200 (Seite 2) und 451 440 (Seite 40)



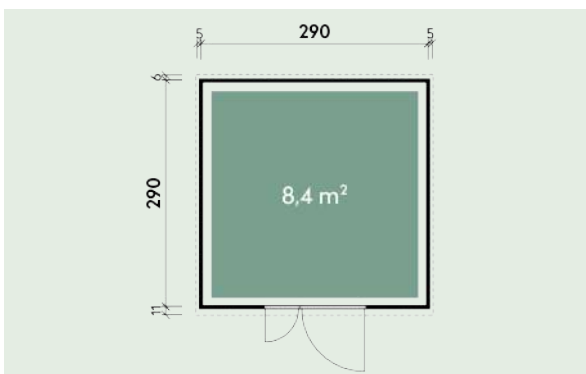
Kontrolliert durch:

# Technische Daten & Aufbauanleitung



**Artikelnummer:**

681 200



**Kontrolliert durch:**

## Allgemeine Hinweise WPC

Sehr geehrter Kunde,

lesen Sie die Sicherheitsrichtlinien durch. Prüfen Sie bitte VOR dem Zusammenbau, dass keine Teile beschädigt sind oder fehlen. Gehen Sie noch einmal die komplette Aufbauanleitung durch. Bauen Sie alle Teile entsprechend der Anleitung dieses Handbuchs zusammen. Lassen Sie dabei keinen Arbeitsschritt aus. Behandeln Sie die Wandplatten vor und während des Aufbaus mit äußerster Vorsicht. Legen Sie diese vorsichtig auf dem Boden ab. Vermeiden Sie es, darauf zu treten oder Gegenstände darauf abzulegen. Für den Aufbau der Wandplatten werden 2 Personen benötigt.

### Empfehlung

Bauen Sie als Fundament eine Grundfläche aus Beton. Lassen Sie am Aufstellungsort außerhalb des WPC-Hauses ausreichend Platz, so dass Sie während des Aufbaus von außen Zugang zum WPC-Haus haben. Nehmen Sie alle Teile aus der Verpackung und breiten Sie sie auf einer sauberen Arbeitsfläche aus. Aufgrund eines hohen Holzanteils kann die Oberfläche verschiedene Schattierungen aufweisen und mit der Zeit die Farbe ändern. Dies erfordert weder eine spezielle Behandlung, noch wird die Lebensdauer des WPC-Hauses dadurch beeinträchtigt. Wenn Sie das WPC-Haus streichen möchten, lassen Sie sich bitte von einem Farbenfachhandel bei der Auswahl der passenden Farben für das Holz-Kunststoff-Verbundmaterial beraten. Verwenden Sie keine aggressiven Reinigungsmittel, da diese Flecken verursachen oder das WPC-Haus beschädigen können.

### Pflege- und Sicherheitshinweise

- Wenden Sie sich bitte an Ihre lokale Behörde und erkundigen Sie sich dort, ob zum Aufbau von dem WPC-Haus eine Genehmigung erforderlich ist.
- Die Windrichtung ist ein wichtiger Faktor, der bei der Aufstellung des WPC-Hauses unbedingt berücksichtigt werden muss. Vermeiden Sie zu hohe Windbelastung, insbesondere einen hohen Winddruck auf die Türen. Halten Sie die Türen immer verschlossen und verriegelt, wenn das WPC-Haus nicht genutzt wird, um eine Beschädigung durch Windbelastungen zu vermeiden.
- Es wird empfohlen, das WPC-Haus an einem unbeweglichen Gegenstand/Fundament zu verankern. (Sturmsicherung nicht im Lieferumfang enthalten.)
- Das WPC-Haus dient einzig und allein der Lagerung von Gegenständen. Es ist nicht für Wohnzwecke ausgelegt.
- Führen Sie den Aufbau nicht an windigen/kalten Tagen durch.
- Für Aufbau und Handhabung des WPC-Hauses verwenden Sie bitte nur Werkzeuge, die in der Aufbauanleitung aufgelistet sind.
- Tragen Sie bei der Montage des Gartenschuppens oder Wartungsarbeiten stets Arbeitshandschuhe, eine Schutzbrille und Kleidungsstücke mit langen Ärmeln.

## Allgemeine Hinweise WPC

- Seien Sie vorsichtig, wenn Sie mit Teilen hantieren, die Stahlkanten aufweisen.
- Dach aus WPC-Paneelen: Decken Sie das Dach vom WPC-Haus mit einer dichten Dachbedeckung ab. Beachten Sie dabei das Dachgefälle.
- Dach aus Metall: Dichten Sie dieses an den Übergängen und an den Abschlüssen mit Silikon ab. Am besten eignet sich eine selbstklebende Dichtungsbahn.
- Achten Sie bei dem WPC-Haus auf ausreichende Belüftung. Dadurch vermeiden Sie Dunstfeuchtigkeit.
- Lehnen Sie keine schweren Gegenstände an die Wände, da sich dadurch das gesamte WPC-Haus verziehen könnte.
- Reinigen Sie das WPC-Haus mit einem Gartenschlauch und einem milden Reinigungsmittel. Verwenden Sie auf keinen Fall eine harte Bürste und Scheuer- oder Entfettungsmittel sowie öl- oder acetonhaltige Reinigungsmittel, da diese Flecken verursachen oder das Haus beschädigen könnten.
- Vermeiden Sie den Einsatz von Rasenmäher und maschineller Sense im direkten Umfeld des WPC-Hauses.
- Lagern Sie keine heißen Gegenstände im WPC-Haus, wie etwa kürzliche benutzte Grills oder Lötlampen und auch keine flüchtigen Chemikalien.
- Halten Sie das Dach frei von Schnee und angesammeltem Blattwerk. Große Mengen Schnee können das WPC-Haus beschädigen und beim Betreten gefährlich werden.
- Überprüfen Sie das WPC-Haus regelmäßig auf Stabilität und stellen Sie sicher, dass der Standort eben ist.

### Auf 5 Jahre begrenzte Gewährleistung

Die auf 5 Jahre begrenzte Gewährleistung umfasst Herstellungs- oder Materialdefekte am Produkt und gilt ab dem Datum des ursprünglichen Erwerbs. Diese Gewährleistung umfasst keine Defekte, die aus normalem Gebrauch resultieren und schließen unter anderem durch die Nutzung des Produktes entstandenen Abrieb, Kratzer oder Risse mit ein, sowie Verfärbungen, Rostansatz und Schäden aufgrund von unsachgemäßer Nutzung, Missbrauch, Unachtsamkeit, Abänderungen, Bemalen, das Versetzen oder Transportieren des Produktes und „Naturereignisse“, wozu unter anderem Hagelschäden jeglicher Form, Sturm, Flut und Feuer zählen, sowie mittelbare und damit verbundene Beschädigungen hierdurch.

Bei Aufbau und Handhabung, die nicht gemäß den Empfehlungen, Vorgaben und Beschränkungen durchgeführt werden, wie sie in der Gebrauchsanleitung zu dem Produkt vermerkt sind, verliert diese Gewährleistung ihre Gültigkeit. Dies gilt auch für einen Gebrauch zu kommerziellen und öffentlichen Zwecken. Die Finnhaus-Vertrieb M. Wolff GmbH ist nicht verantwortlich für Beschädigungen durch Dritte und Schäden an und Verlust von Gegenständen innerhalb oder in der Nähe des WPC-Hauses. Nach der Einrichtung von Kaufnachweis und Beweismaterial für den beanstandeten Defekt am Produkt, vorbehaltlich einer zeitnahen Meldung des Defekts, wird die Finnhaus-Vertrieb M. Wolff GmbH während der gesamten Gewährleistungsdauer nach alleinigem Ermessen fehlerhafte Teile austauschen oder einen anteiligen Betrag des Kaufpreises auf Basis der Kulanz zurückerstatten.

# Übersicht von Fundamenttypen für Gerätehäuser

## 1. Punktfundament

- Beschreibung: Betonierte Punkte an den Ecken und in der Mitte der Wände.
- Vorteile: Kostengünstig, einfacher Aufbau.
- Nachteile: Weniger stabil bei unebenem Boden.

## 2. Streifenfundament

- Beschreibung: Betonstreifen unter den tragenden Wänden.
- Vorteile: Gute Lastverteilung, für größere Gerätehäuser geeignet.
- Nachteile: Höherer Materialaufwand.

## 3. Plattenfundament (Bodenplatte)

- Beschreibung: Durchgehende Betonplatte unter dem gesamten Gerätehaus.
- Vorteile: Höchste Stabilität, guter Schutz vor Feuchtigkeit.
- Nachteile: Kostenintensiv, aufwendiger Einbau.

## 4. Fundamentrahmen

- Beschreibung: Vorgefertigter Metallrahmen, der mit Bodenankern fixiert wird.
- Vorteile: Schnell aufzubauen, mobil.
- Nachteile: Geringere Stabilität, Schutz vor Feuchtigkeit erforderlich.

## 5. Pflastersteine oder Terrassenplatten

- Beschreibung: Pflastersteine oder Terrassenplatten als Untergrund.
- Vorteile: Optisch ansprechend, einfach zu verlegen.
- Nachteile: Benötigt ebene Fläche, kann sich verschieben.

## Sicherheitshinweise

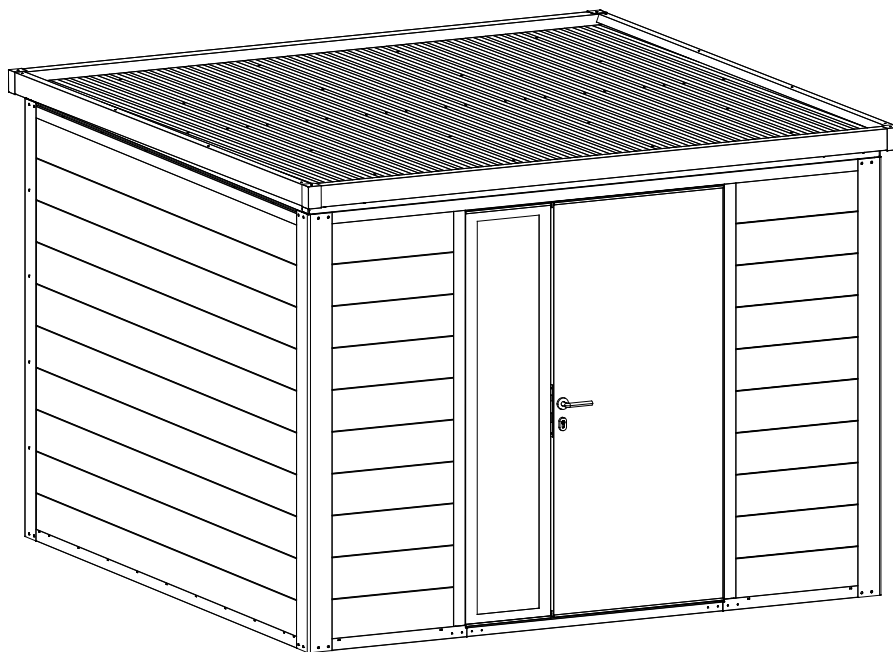
1. Untergrund prüfen: Stellen Sie sicher, dass der Untergrund tragfähig, eben und frostsicher ist.
2. Genehmigungen: Prüfen Sie, ob eine Baugenehmigung erforderlich ist, insbesondere bei größeren Gerätehäusern.
3. Schutzausrüstung: Tragen Sie beim Arbeiten mit Beton und schweren Teilen Schutzhandschuhe, Sicherheitsschuhe und ggf. einen Helm.
4. Verankerung: Gerätehäuser müssen ausreichend gegen Wind und Sturm gesichert werden.

## Tipps für die korrekte Montage

1. Vorbereitung: Lesen Sie die Aufbauanleitung sorgfältig durch und sortieren Sie alle Teile vor dem Aufbau.
2. Wasserwaage verwenden: Stellen Sie sicher, dass das Fundament absolut waagrecht ist, um eine verzugsfreie Montage zu gewährleisten.
3. Feuchtigkeitsschutz: Verwenden Sie eine Dampfsperre oder Bitumenfolie unter dem Fundament, um aufsteigende Feuchtigkeit zu verhindern.
4. Entwässerung: Stellen Sie sicher, dass Regenwasser vom Fundament abfließen kann, um Korrosion zu vermeiden.
5. Zusatzanker: Verwenden Sie bei windanfälligen Standorten zusätzliche Bodenanker oder Betonanker für eine höhere Standfestigkeit.
6. Rechtwinkligkeit prüfen: Messen Sie die Diagonalen des Bodenrahmens und stellen Sie sicher, dass sie gleich lang sind. Nur so ist gewährleistet, dass das Gerätehaus exakt rechtwinklig aufgebaut wird.
7. Nachträgliche Pflege: Kontrollieren Sie das Gerätehaus regelmäßig auf Roststellen und behandeln Sie diese sofort.

Diese Übersicht hilft Ihnen, das passende Fundament für Ihr Gerätehaus auszuwählen und die Montage sicher und präzise durchzuführen.

# WPC-Gerätehaus mit zweigeteilter Tür (2/3 – 1/3)



**Wenn Sie über eine Terrasse für das  
Gartenhaus verfügen, verbinden Sie vor  
dem Zusammenbau des Hausdachs zunächst  
den Hausrahmen mit dem Terrassendach.**

## ALLGEMEINE EMPFEHLUNGEN FÜR DIE MONTAGE:

- Bitte lesen Sie diese Anleitung vollständig durch, bevor Sie das Produkt montieren oder installieren. Vergewissern Sie sich vor dem Aufbau des Produkts, dass alle Teile vorhanden sind. Vergleichen Sie die Teile mit der Teilleiste. Wenn ein Teil fehlt oder beschädigt ist, versuchen Sie nicht, das Produkt zusammenzubauen.
- Das aufgebaute Haus sollte mindestens 2 m von jedem Hindernis wie Zäunen, Garagen, Häusern, überhängenden Ästen, Wäscheleinen oder elektrischen Leitungen entfernt sein.
- Einige Teile können scharfe Kanten aufweisen. Tragen Sie bei der Montage gegebenenfalls Schutzhandschuhe.
- Dieses Produkt ist schwer. Montieren Sie es aus Sicherheitsgründen nicht allein. Für eine sichere Montage werden vier Personen empfohlen.
- Prüfen Sie alle Schrauben und Muttern regelmäßig auf festen Sitz und ziehen Sie sie bei Bedarf nach.
- Achten Sie auf die Ausrichtung der Teile.

## WARNUNG:

- An Schneetagen muss der Schnee regelmäßig entfernt werden. Um Schäden zu vermeiden, verwenden Sie einen Schneeräumer aus Kunststoff, um übermäßige Schnee- und Eisansammlungen vom Dach zu entfernen und halten Sie sich von herabfallenden Trümmern fern.

## SICHERHEITSHINWEISE EXPLOSIONSGEFAHR:

- Das Haus kann bei direkter Sonneneinstrahlung sehr heiß werden. Sprengstoffe können explodieren und sind entflammbar / brennbar.
- Materialien, die im Gerätehaus gelagert werden, können Feuer fangen. Lagern Sie niemals Poolchemikalien im Gerätehaus! Entflammbare und ätzende Stoffe müssen in versiegelten, zugelassenen Behältern gelagert werden.
- Lagern Sie keine entzündlichen, brennbaren oder explosiven Stoffe im Gerätehaus.
- Wenn im Gerätehaus ein Feuer ausbricht, rufen Sie sofort die Feuerwehr und sorgen Sie dafür, dass sich keine Personen in der Nähe des Gerätehauses aufhalten.

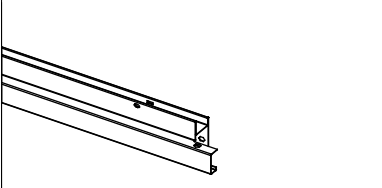
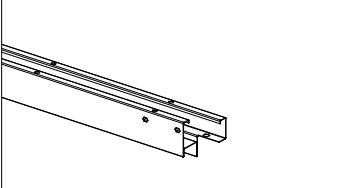
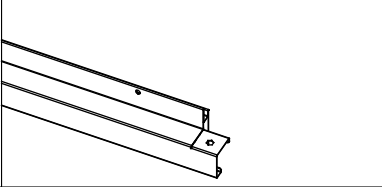
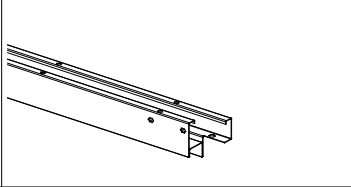
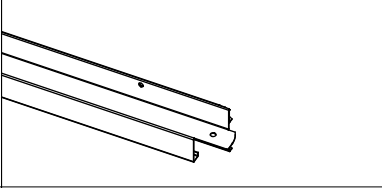
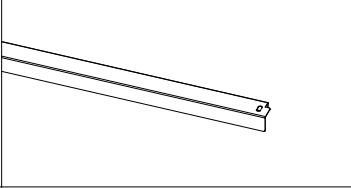
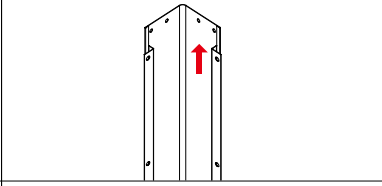
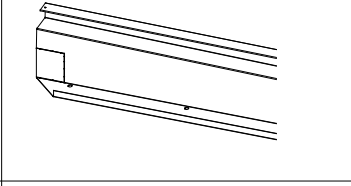
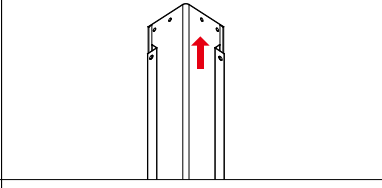
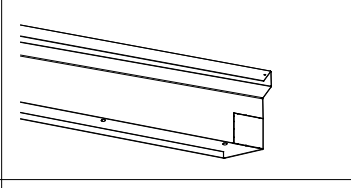
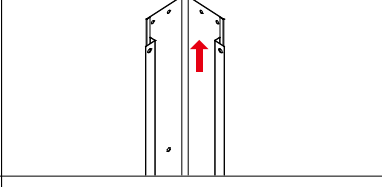
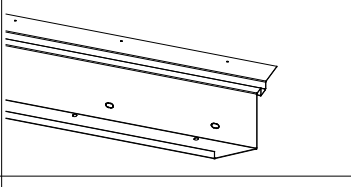
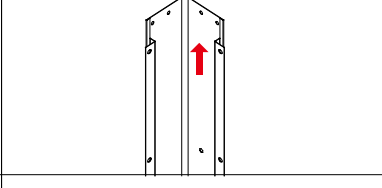
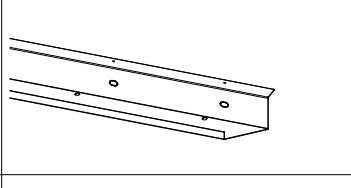
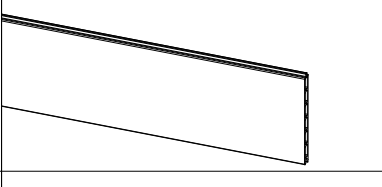
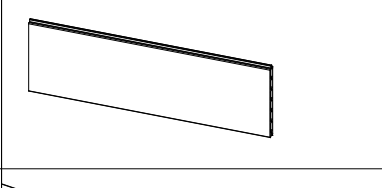
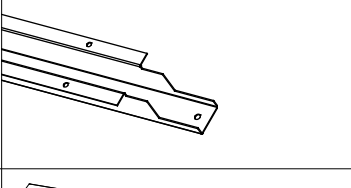
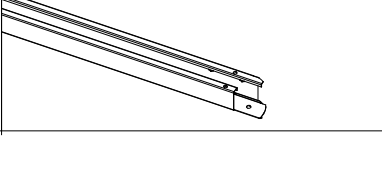
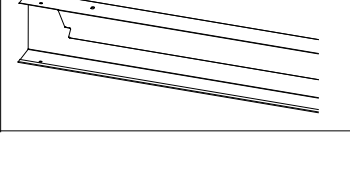
## ACHTUNG:

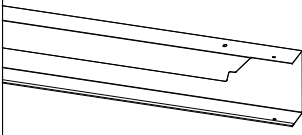
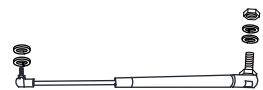
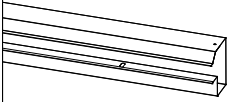
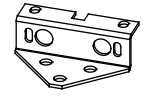
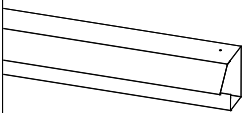
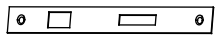

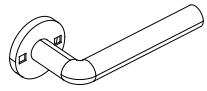
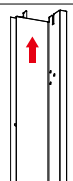
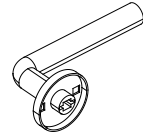
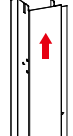

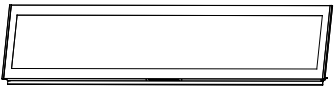
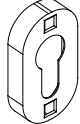
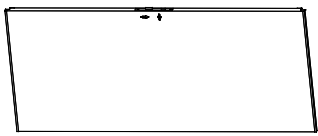

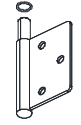
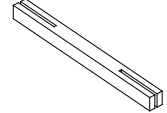
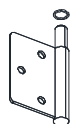
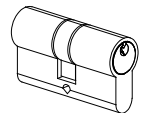
- Gefahr für Kinder und Menschen mit eingeschränkten körperlichen, sensorischen oder geistigen Fähigkeiten (teilweise behinderte Menschen, ältere Menschen mit eingeschränkten körperlichen und geistigen Fähigkeiten) oder mangelnder Erfahrung und Kenntnis (z. B. ältere Kinder).
- Halten Sie kleine Kinder von allen Montageteilen und vom Montageort fern.
- Lassen Sie Kinder nicht mit der Verpackungsfolie spielen. Kinder können sich beim Spielen darin verfangen und daran ersticken.
- Achten Sie darauf, dass Kinder keine Kleinteile wie Schrauben in den Mund nehmen, da sie diese verschlucken und daran ersticken könnten.
- Erlauben Sie Kindern nicht, auf dem Dach zu klettern oder damit zu spielen. Halten Sie Kinder und Personen mit eingeschränkten körperlichen, sensorischen oder geistigen Fähigkeiten während des Aufbaus von dem Gerätehaus fern.
- Erlauben Sie Kindern und Personen mit eingeschränkten physischen, sensorischen oder mentalen Fähigkeiten nicht, die Schutzhütte zu montieren, zu reinigen, zu warten oder zu reparieren.

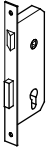
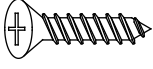



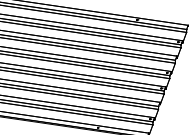

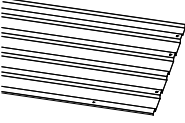
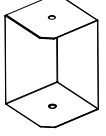
## MONTAGEHINWEISE:

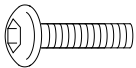
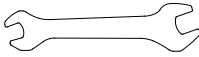
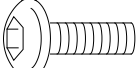






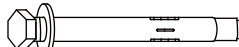
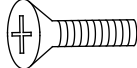


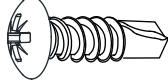
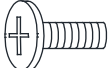
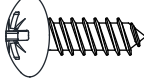


Stellen Sie den Wert für das Drehmoment der Bohrmaschine auf (4) ein, um eine bessere Montage des Gerätehauses zu gewährleisten.



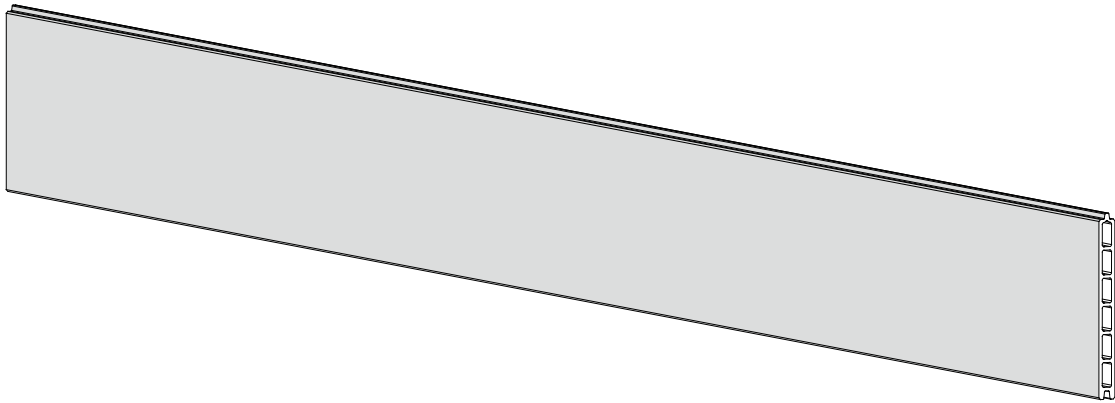
60187		x1	60189		x1
60190		x1	60188		x1
60191		x2	60178		x1
60163		x1	60012		x1
60164		x1	60013		x1
60165		x1	60011		x1
60166		x1	60014		x1
60194		x30	60019		x1
60195		x20	60193		x3
60192		x2	60017		x1

60018		x1	62034		x1
60015		x1	60036		x1
60016		x1	60038		x1
60162		x4	61004		x1
60173		x1	61005		x1
60174		x1	61006		x2
60161		x1	61007		x2
60160		x1	61008		x2
62032		x2	61009		x1
62033		x2	61010		x1

61011		x1	62190	 M4*20	x6
61012	 M5*35	x2	60026		x1
61013	 M5*50	x1	60028		x3
61014		x2	60027		x1
60034		x4			

62071	 M5*10	x48	62081	 8-10#	x1
62072	 M6*10	x45	62082	 4#	x1
62135	 M5*10	x10	62068	 3#	x1
62075	 M6	x38	62084	 4#	x1
61021	 D19/d7*4	x89	62086	 M8*100	x4
62077	 M5*10	x14	62087	 10-14#	x1
62078	 M5	x12	61033	 M5*25	x48
62079	 M5*8	x4	61034	 M5*12	x36
62092	 M6*25	x8	62089	 M5	x170

61036	12#	x1	62080	13#	x1
62090		x1	62179	M4*15	x170
61039	M4*15	x5	62173	M6*20	x6
62178		x16	62073	M6*15	x3
62076	D22/d7*4	x3			

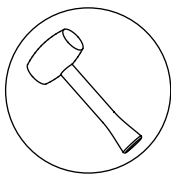


## Installationsanleitung:

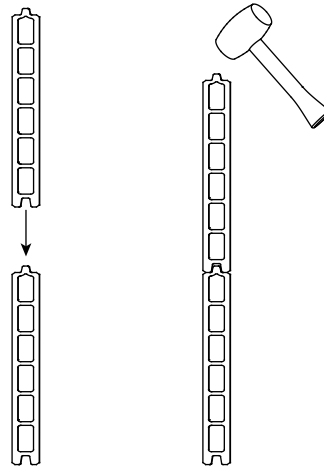


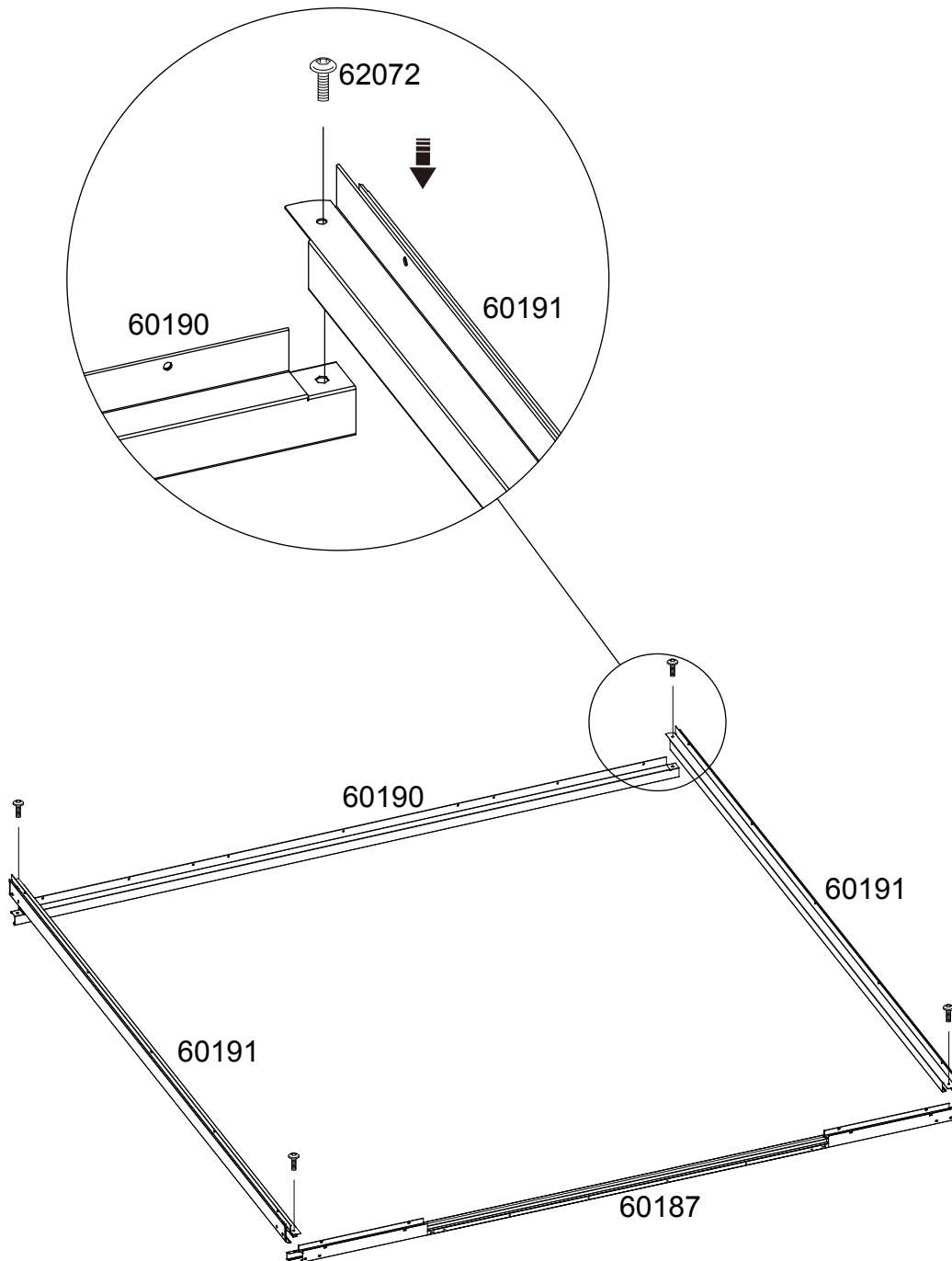
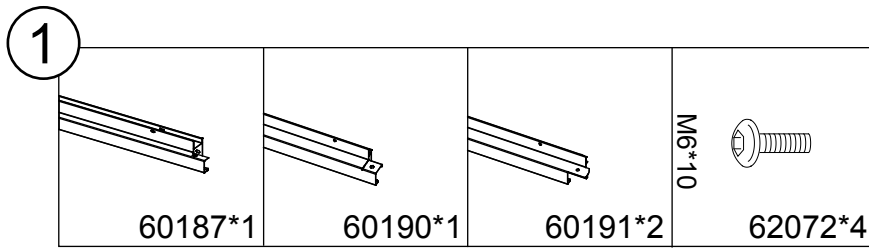
Die WPC-Paneele hat auf der Vorder- und Rückseite zwei verschiedene Farben. Sie können je nach persönlicher Vorliebe entscheiden, welche Farbe Sie verbauen möchten.

Zur Montage der WPC-Paneele: klopfen Sie die WPC-Paneele vorsichtig an und achten Sie darauf, dass die Paneele fest aneinander anschließen.

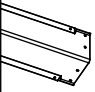
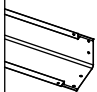
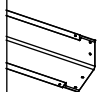
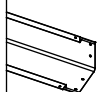
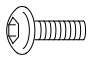



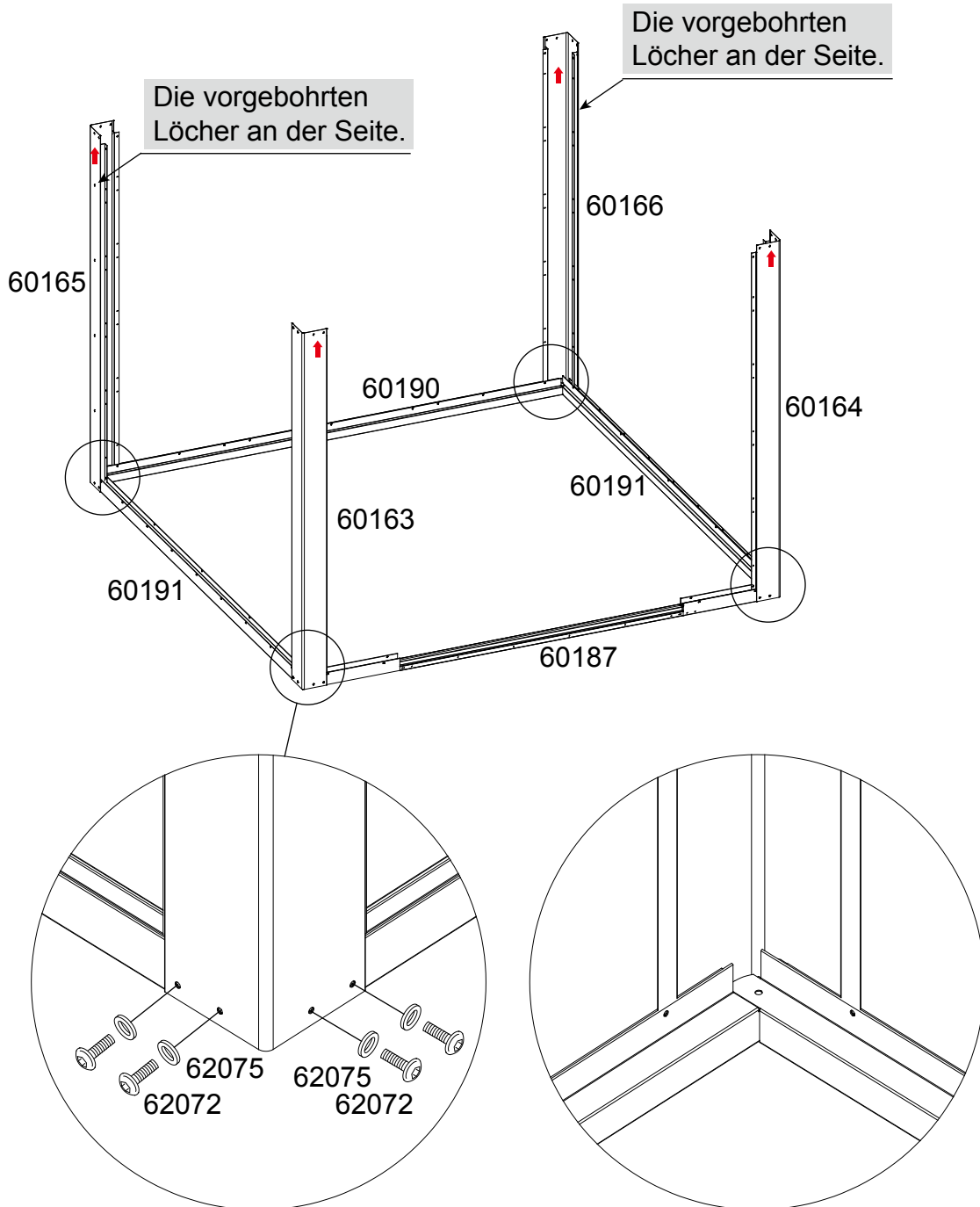
Gummihammer

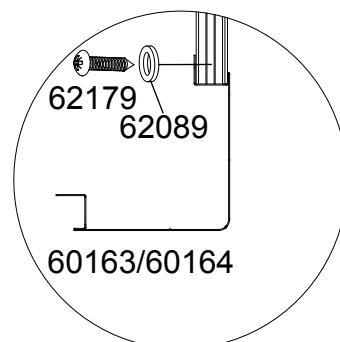
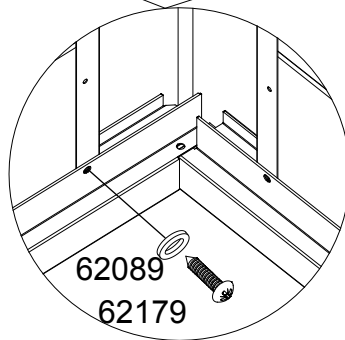
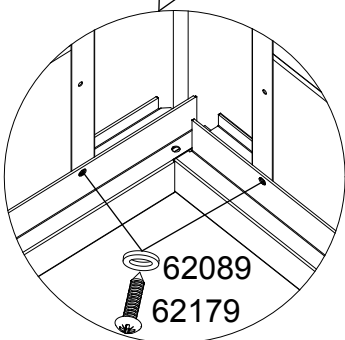
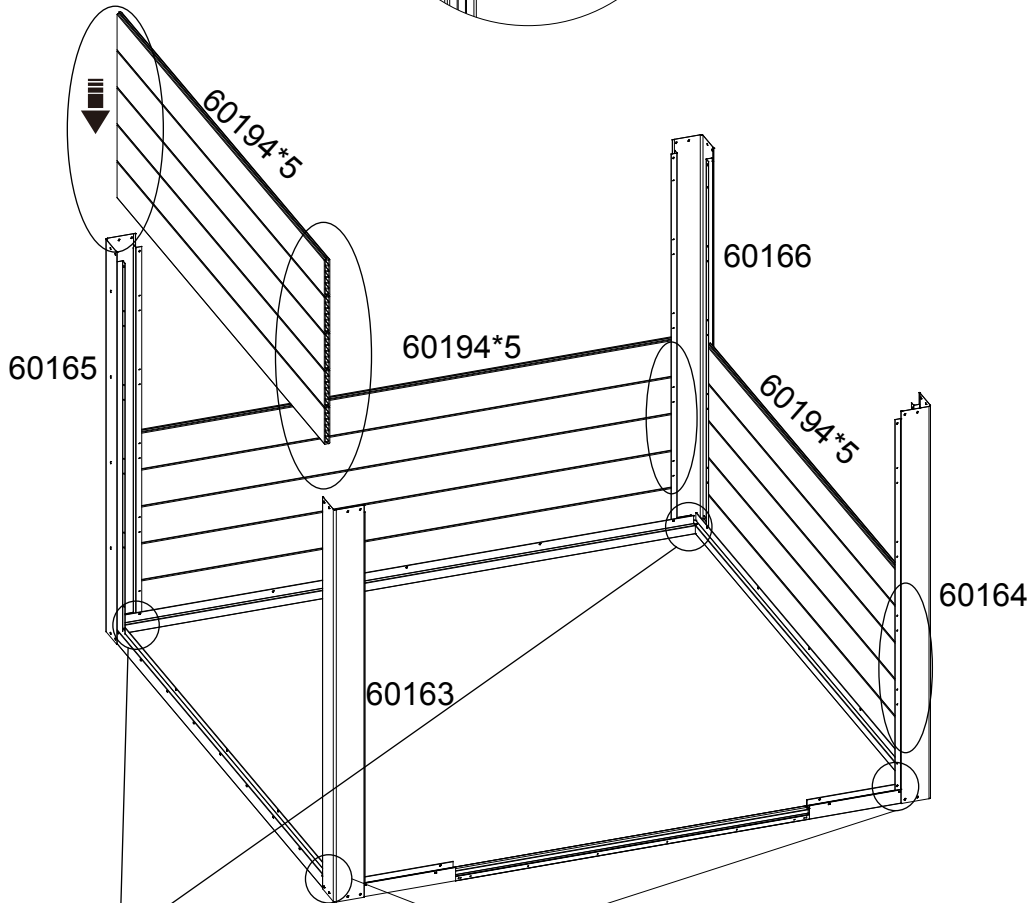
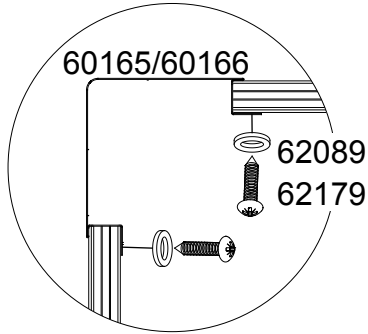
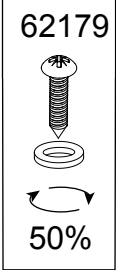
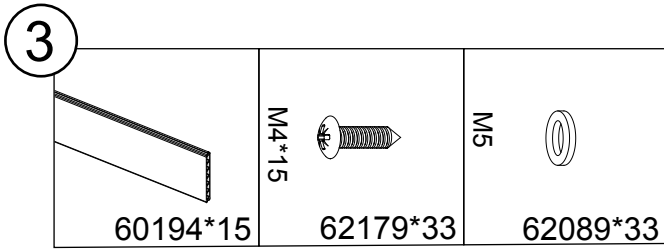


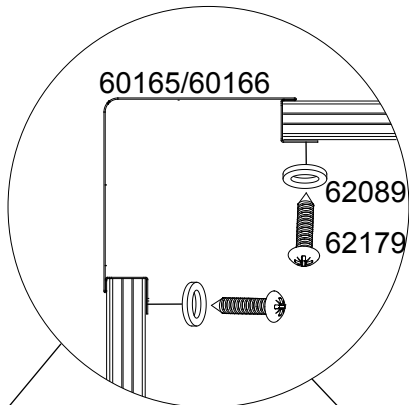
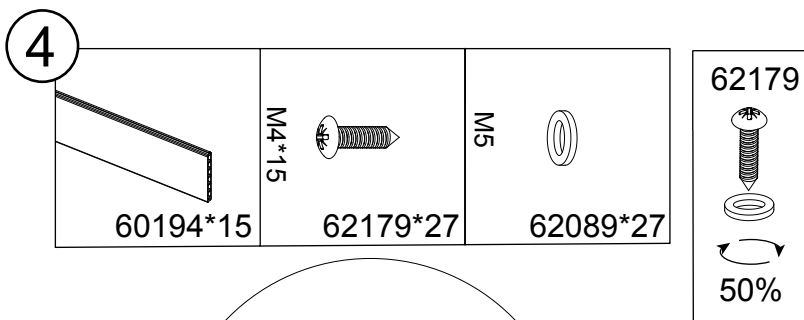


2

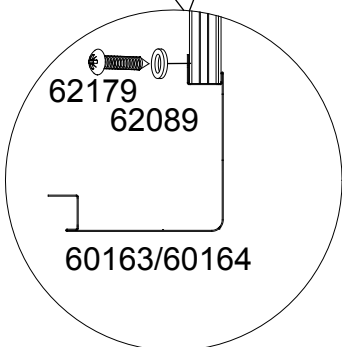
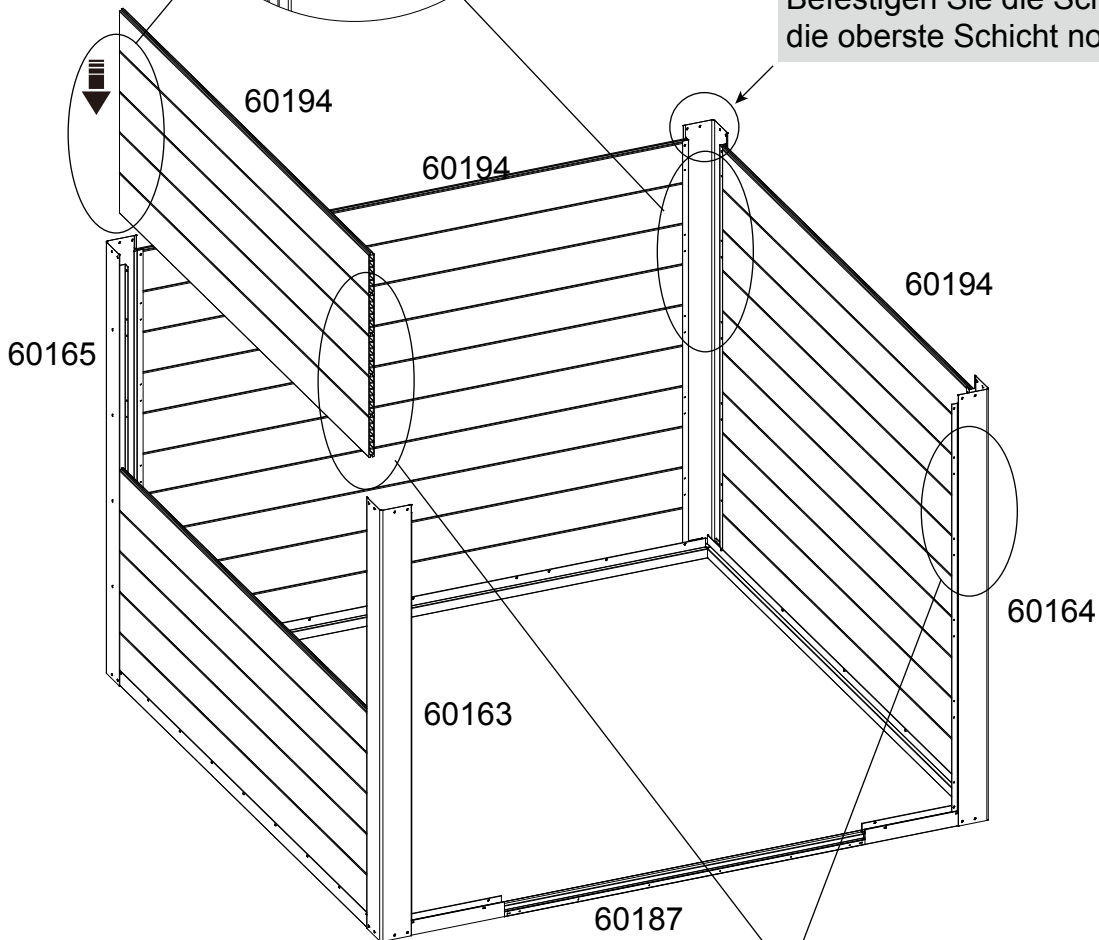
				M6*10 	M6 
60163*1	60164*1	60165*1	60166*1	62072*16	62075*16

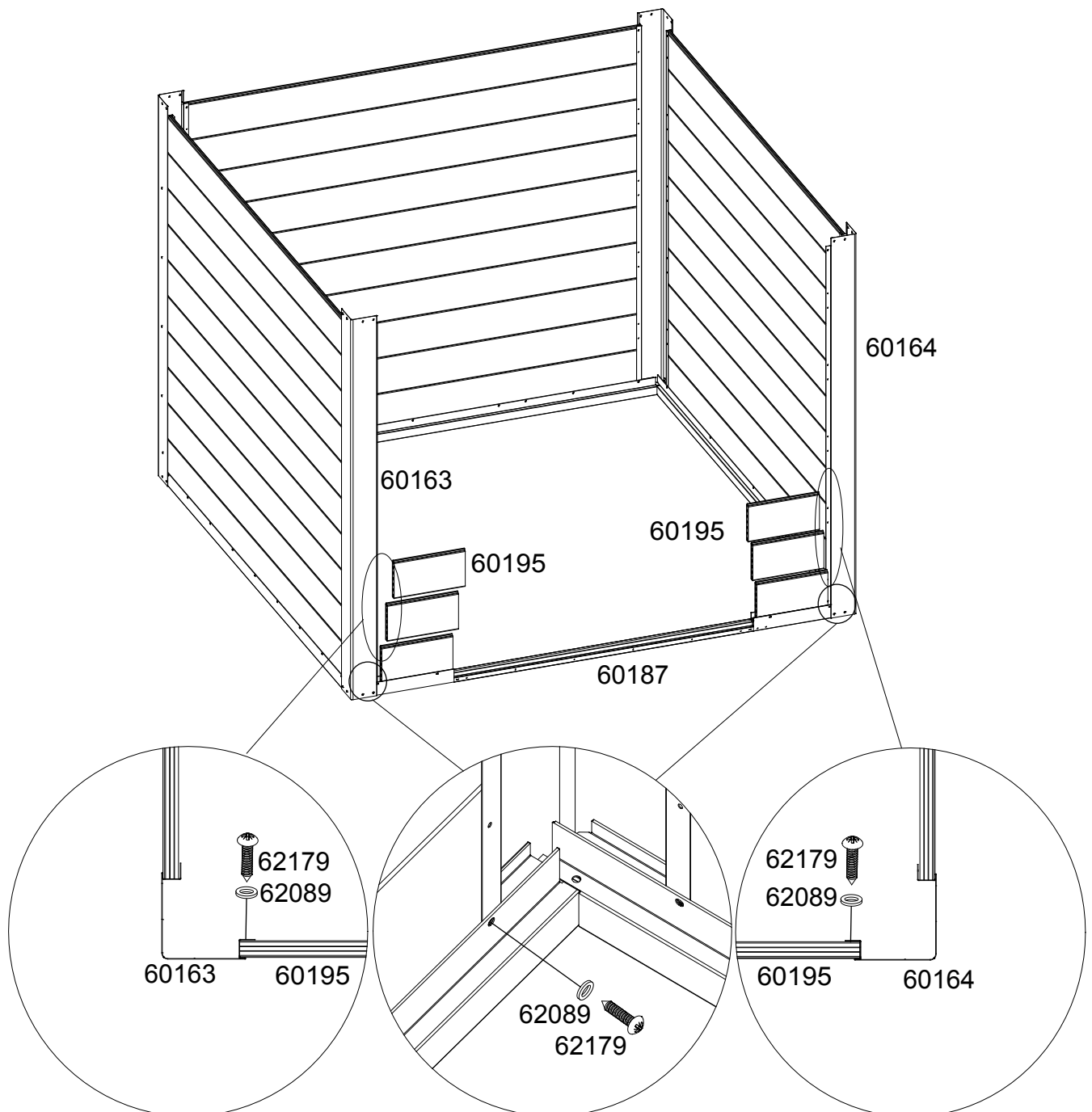
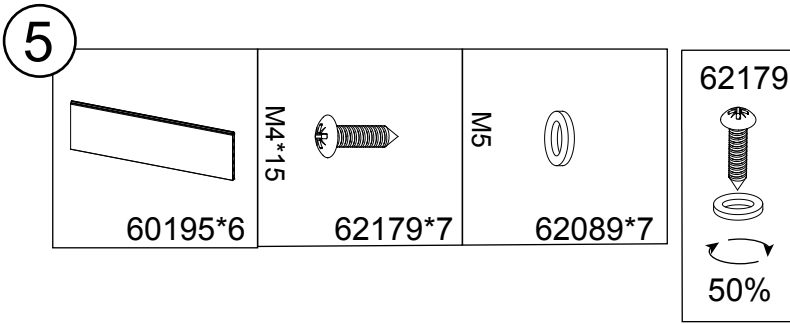


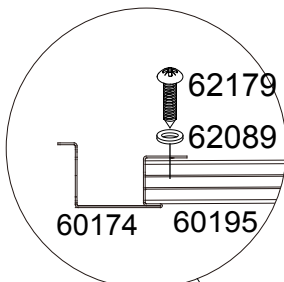
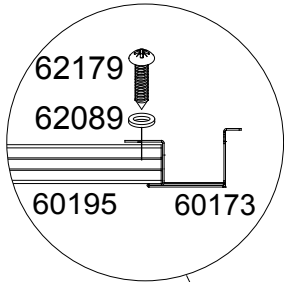
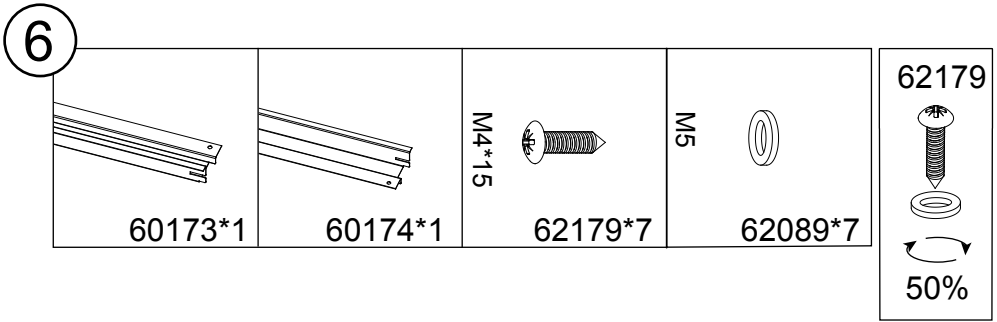




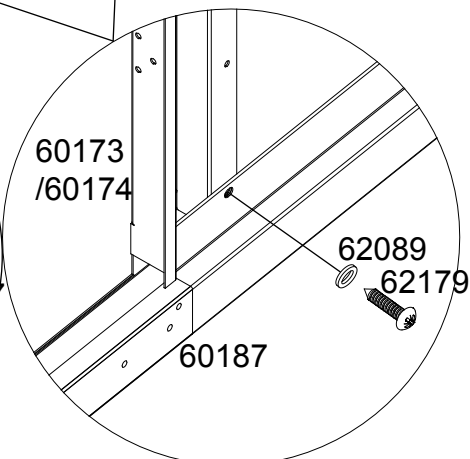
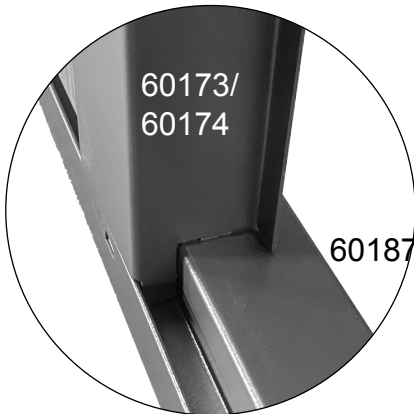
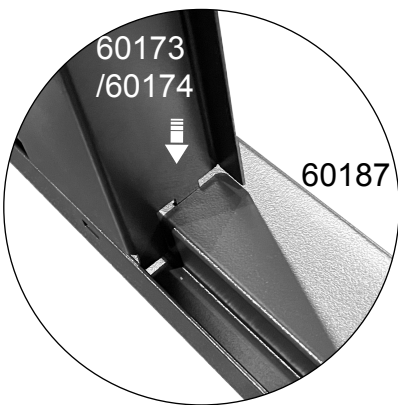
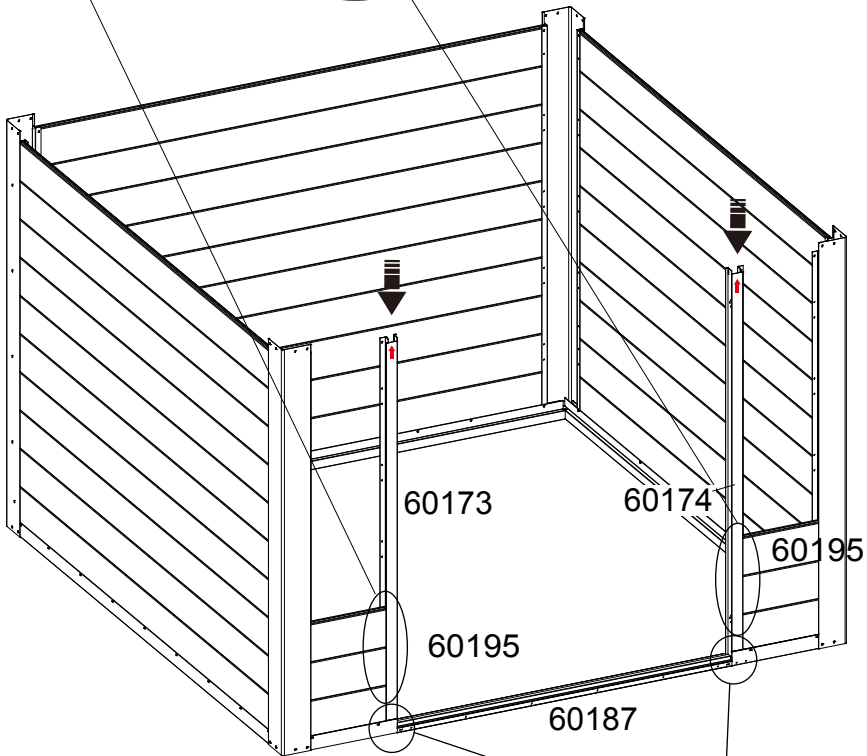
Befestigen Sie die Schrauben für die oberste Schicht noch nicht.

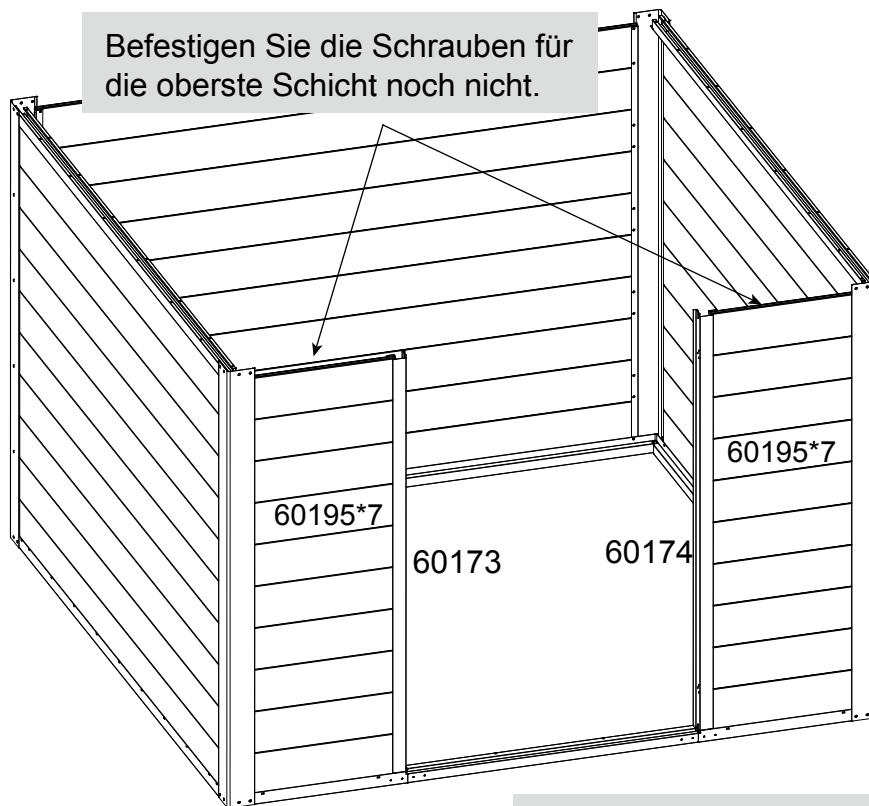
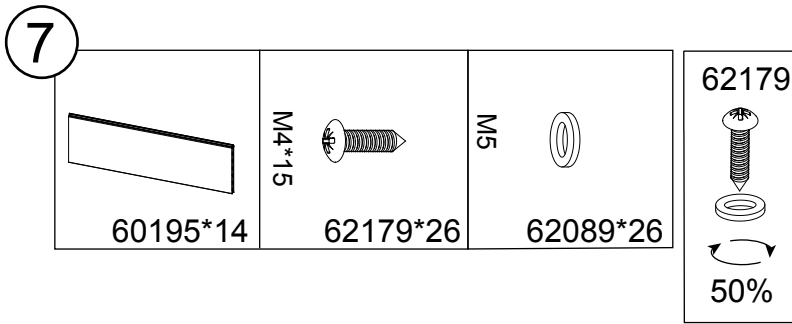




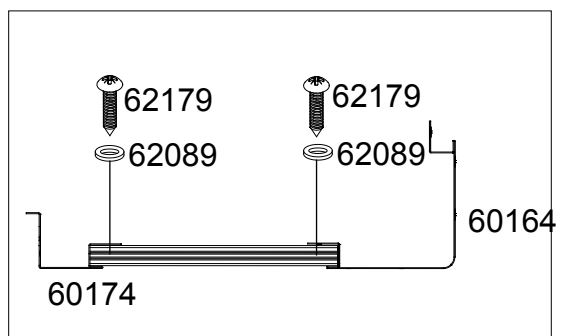
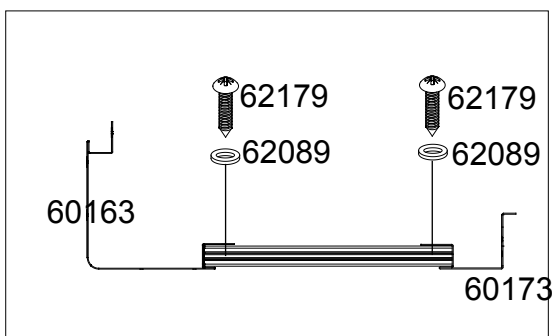



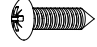
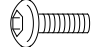


Tipp: Ziehen Sie die Schrauben fest, nachdem Sie die Tür montiert haben.

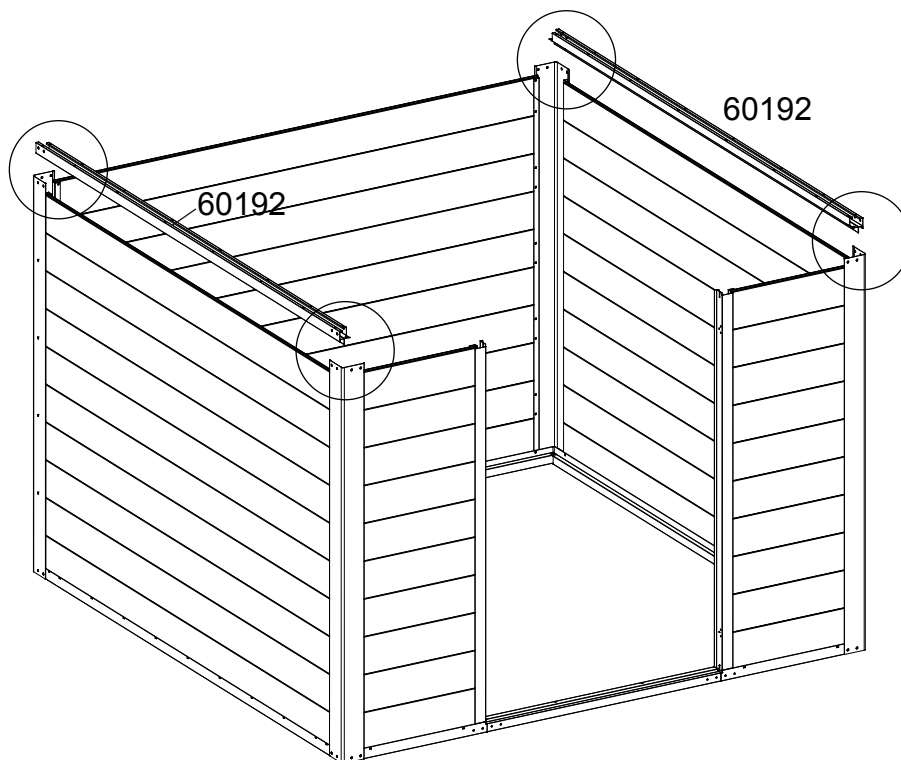
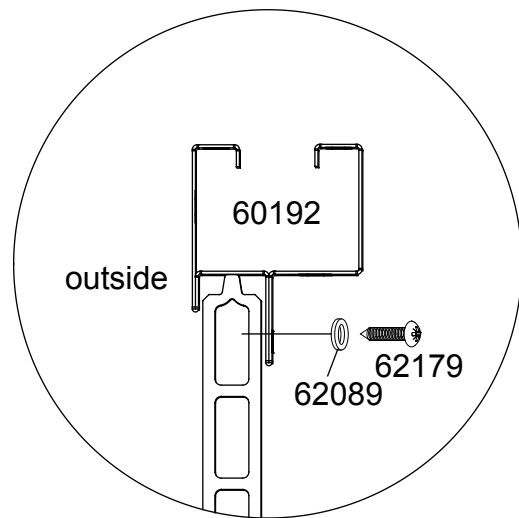
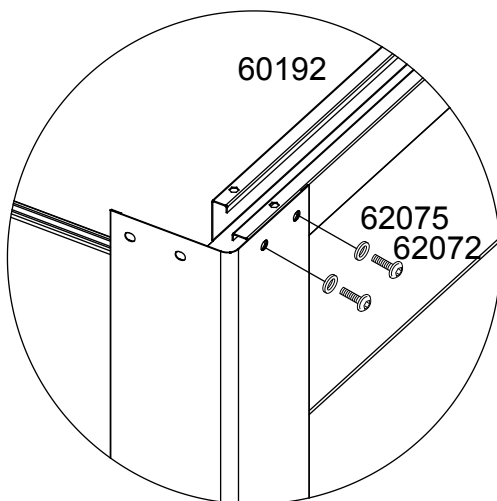
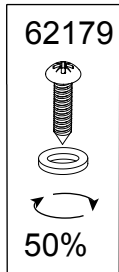





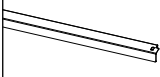

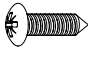
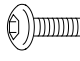


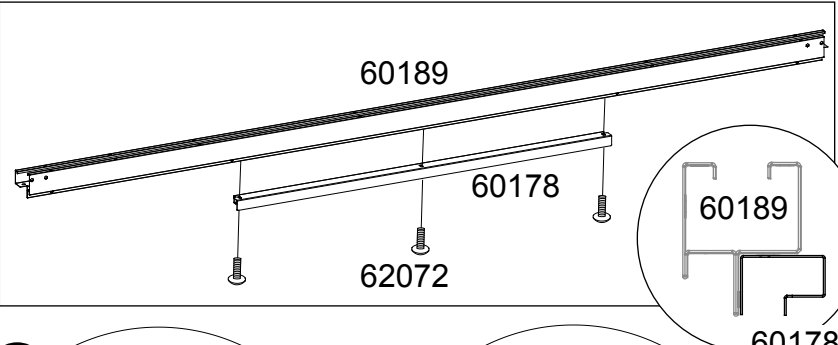
Tipp: Ziehen Sie die Schrauben fest, nachdem Sie die Tür montiert haben.



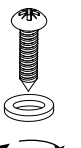
8		M4*15 	M6*10 	M6 	M5 
	60192*2	62179*4	62072*8	62075*8	62089*4



**9**

 60189*1	 60178*1	M5  62089*6	M4*15  62179*6	M6*10  62072*15	M6  62075*8
 60188*1					

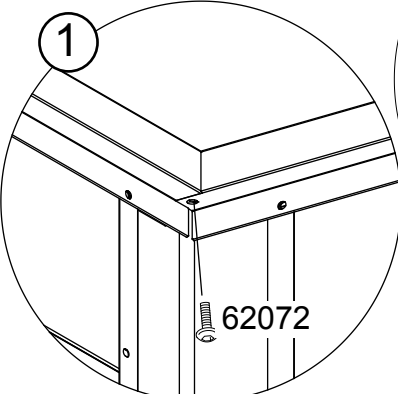
**62179**



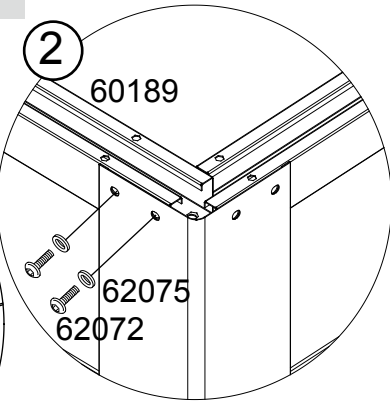
Ziehen Sie nach der Montage der oberen Querstrebe alle Schrauben fest an.

100%

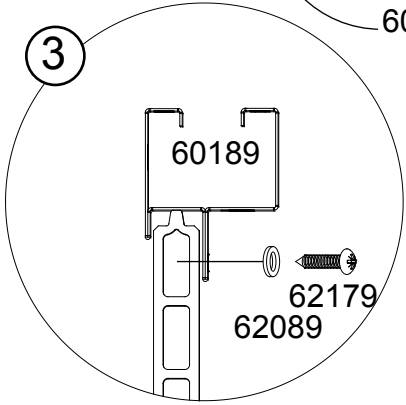
**1**



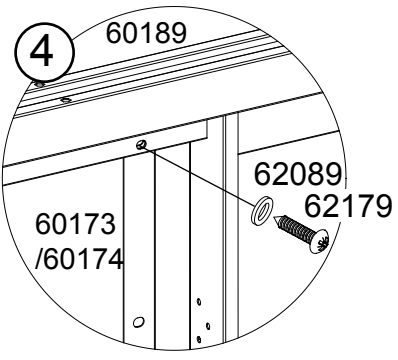
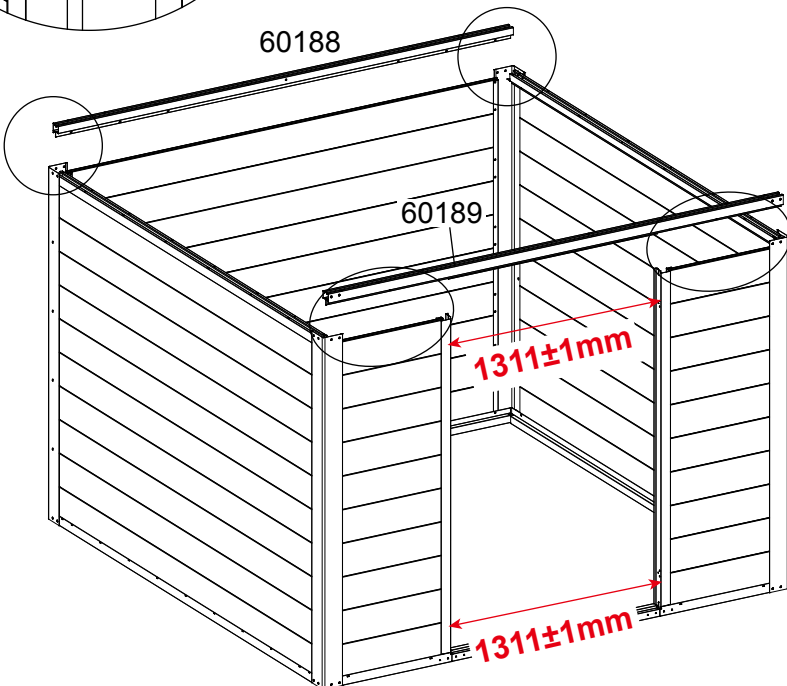
**2**



**3**



**4**

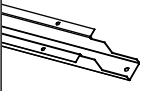
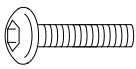


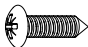



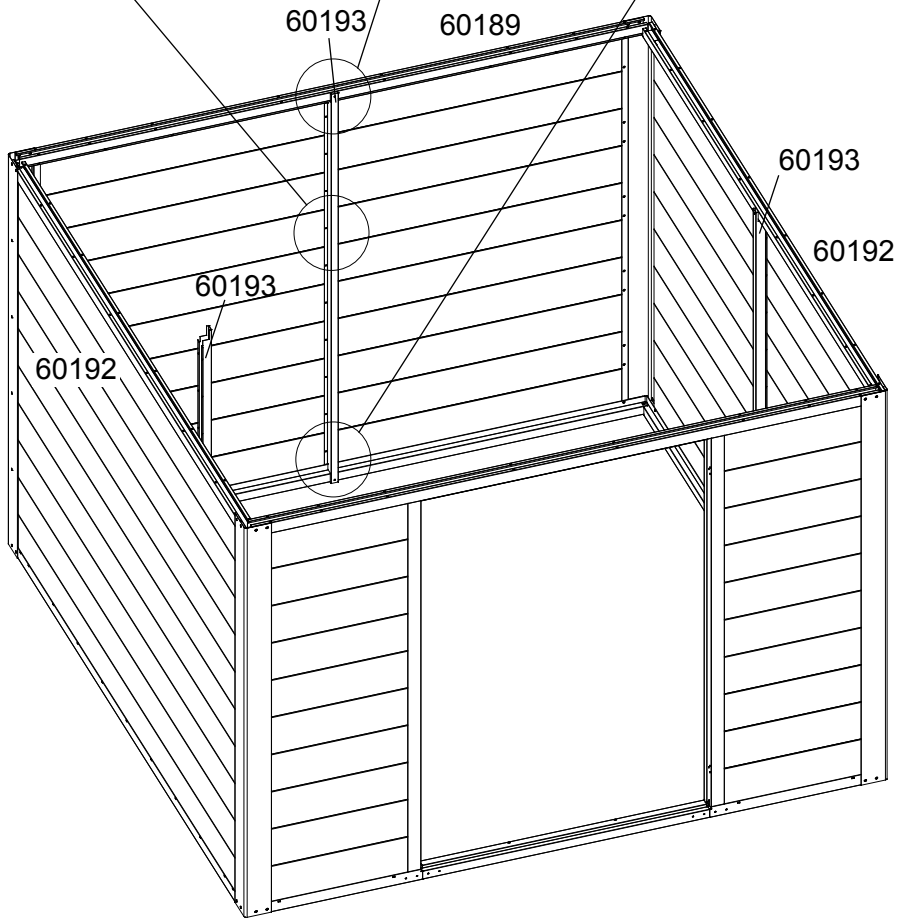
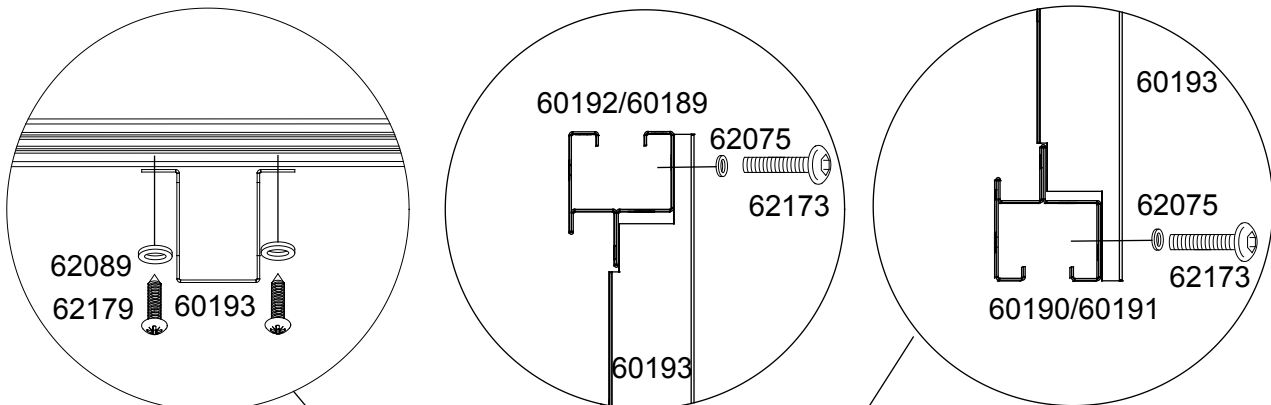
60188

60189

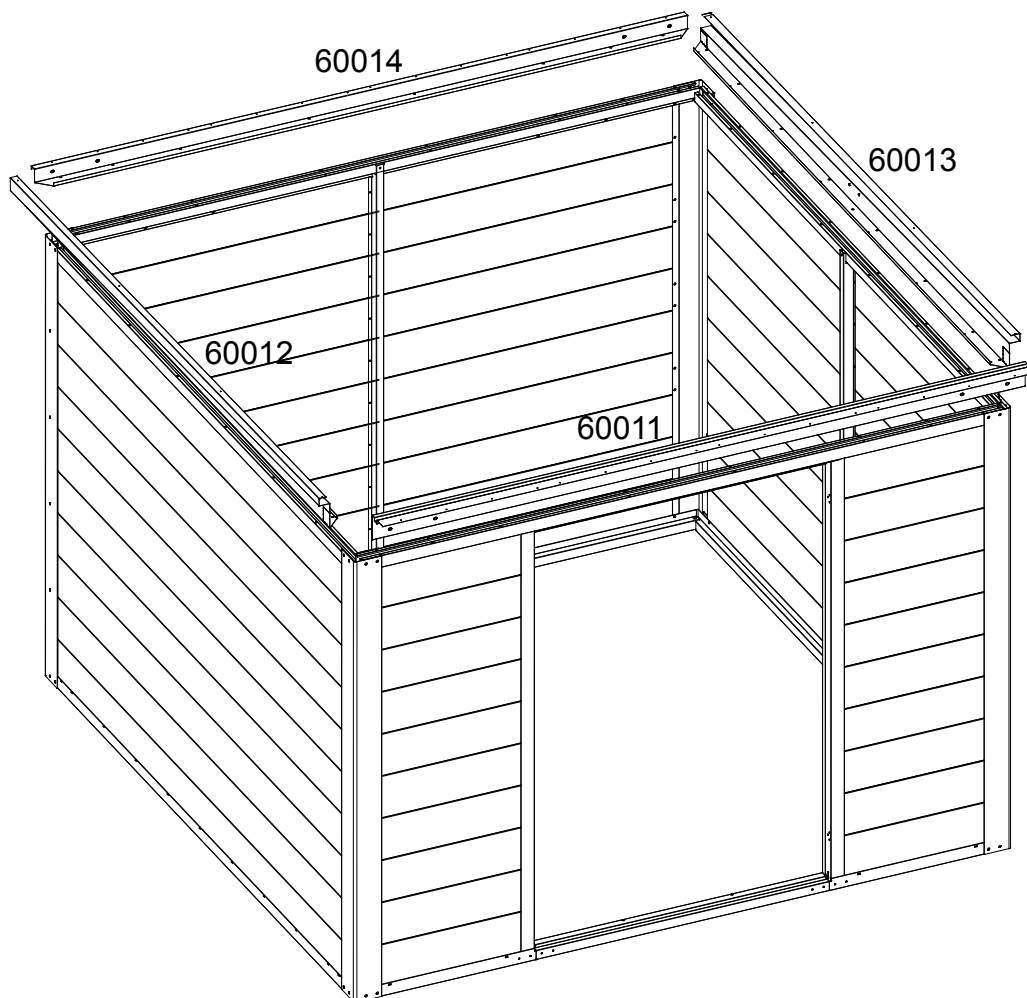
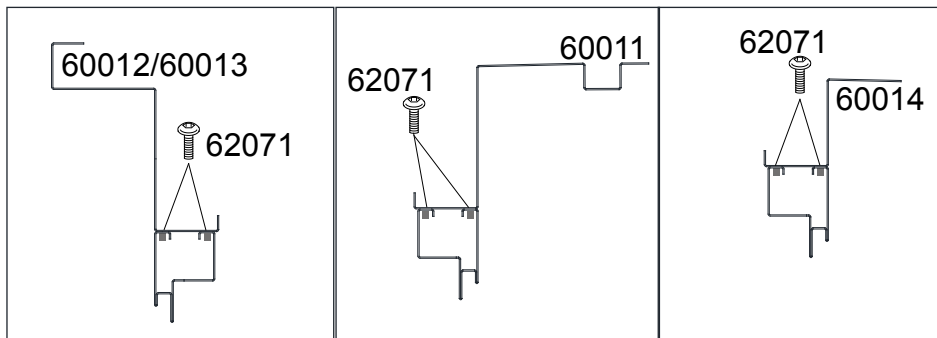
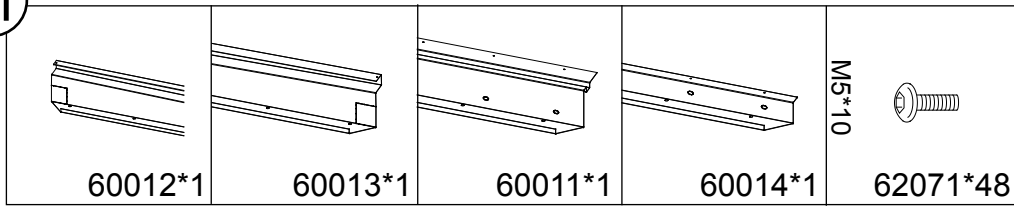
1311±1mm

1311±1mm

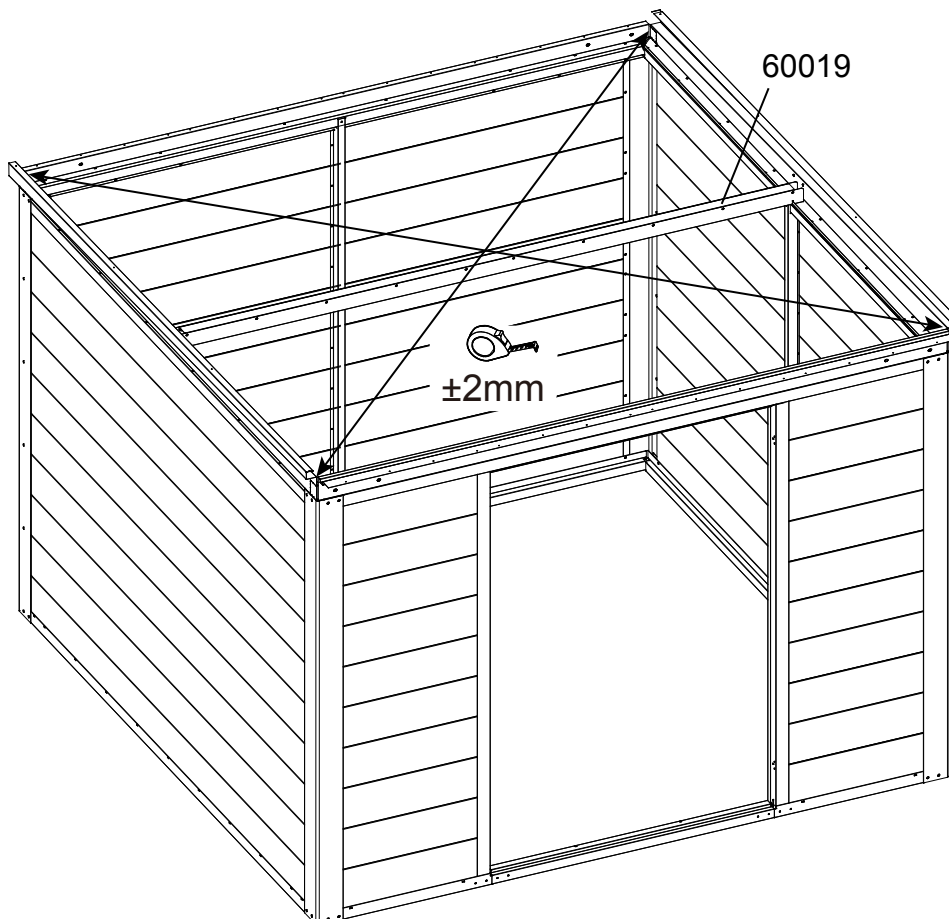
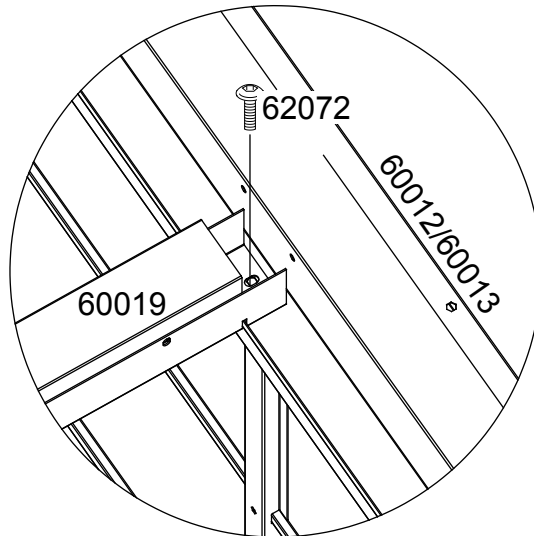
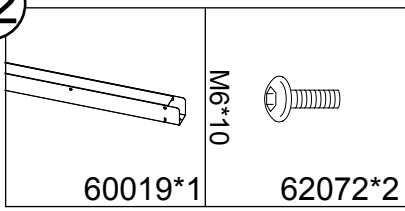
<b>10</b>					
	60193*3	M6*20 62173*6	M6 62075*6	M5 62089*60	M4*15 62179*60



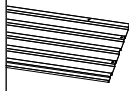

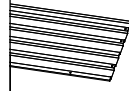

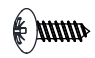


11

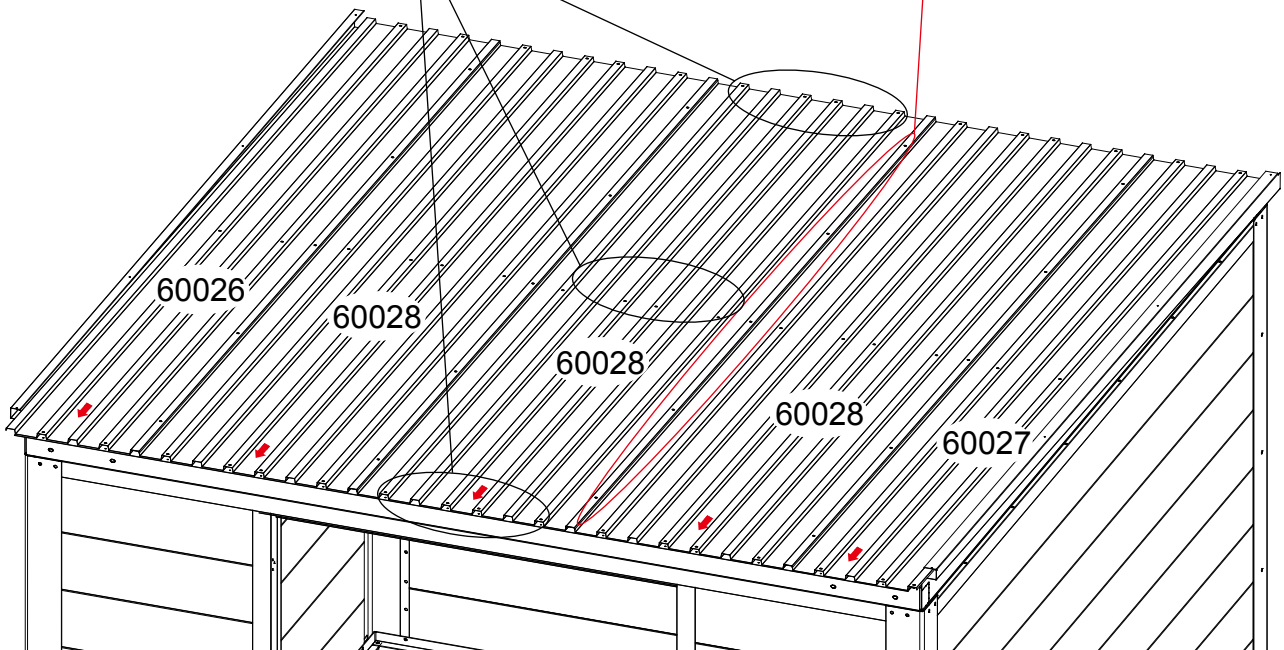
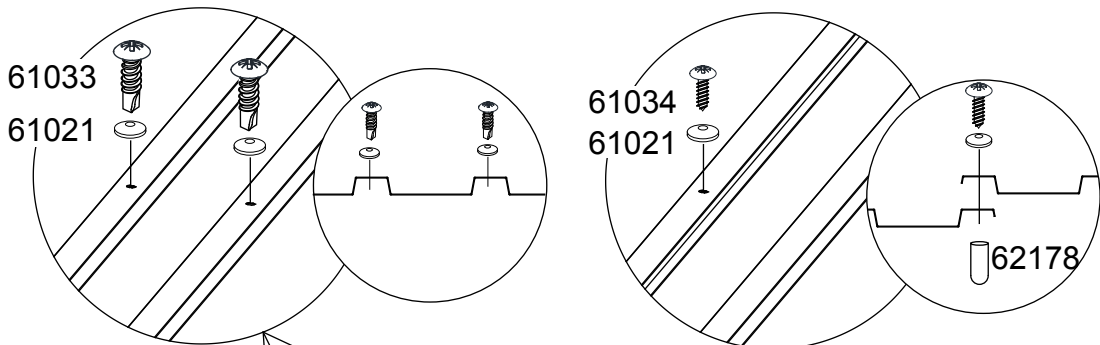
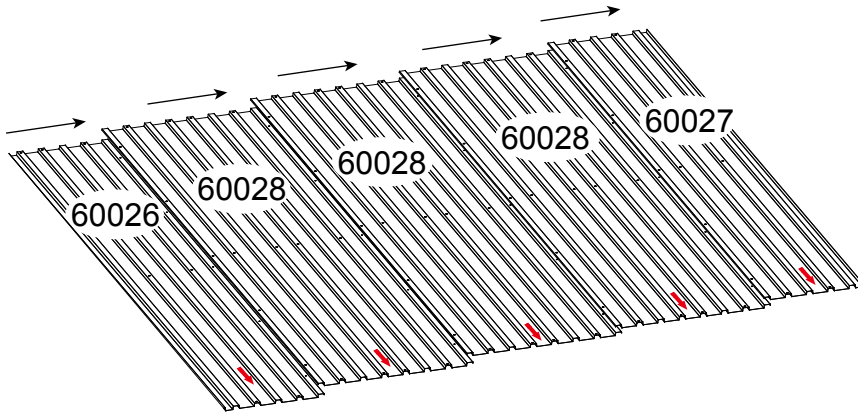


12

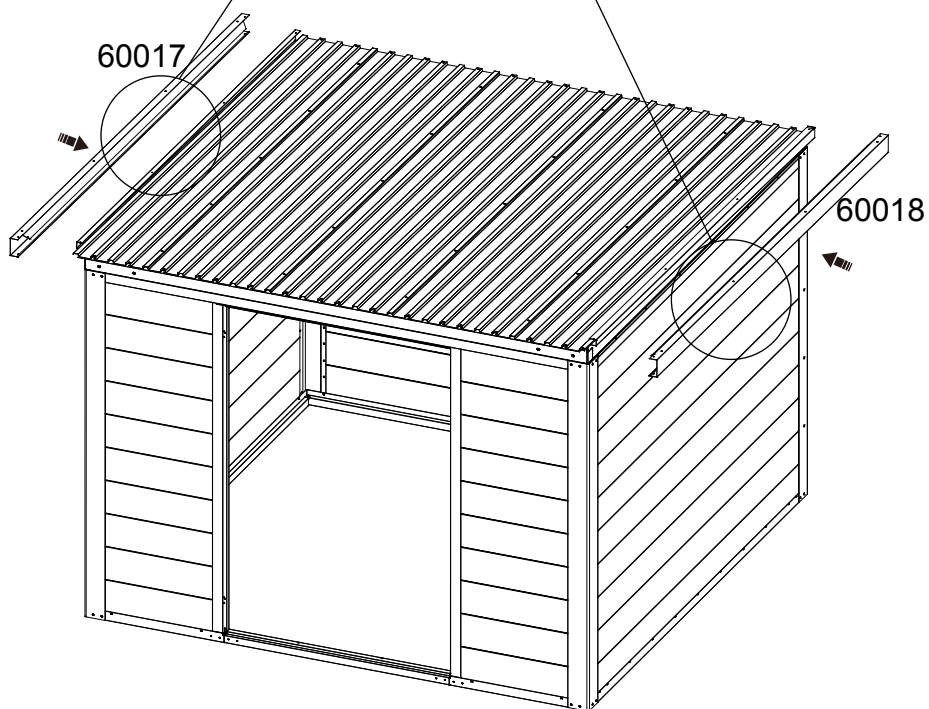
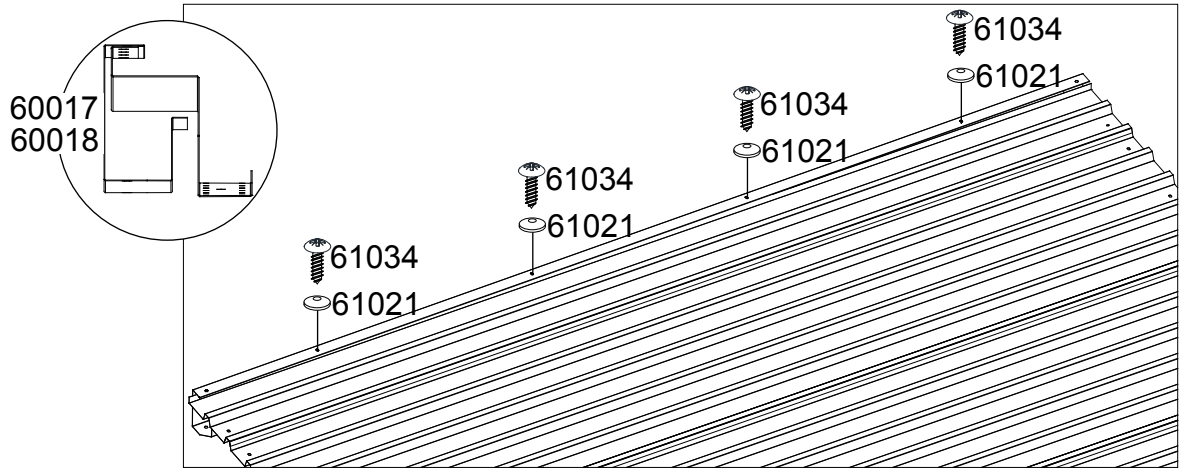
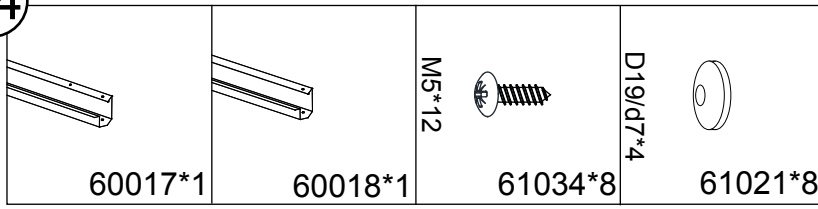


13



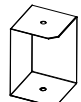


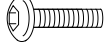


			M5*25 	M5*12 	D19/d7*4 
60026*1	60028*3	60027*1	61033*48	61034*20	61021*68
					62178*16

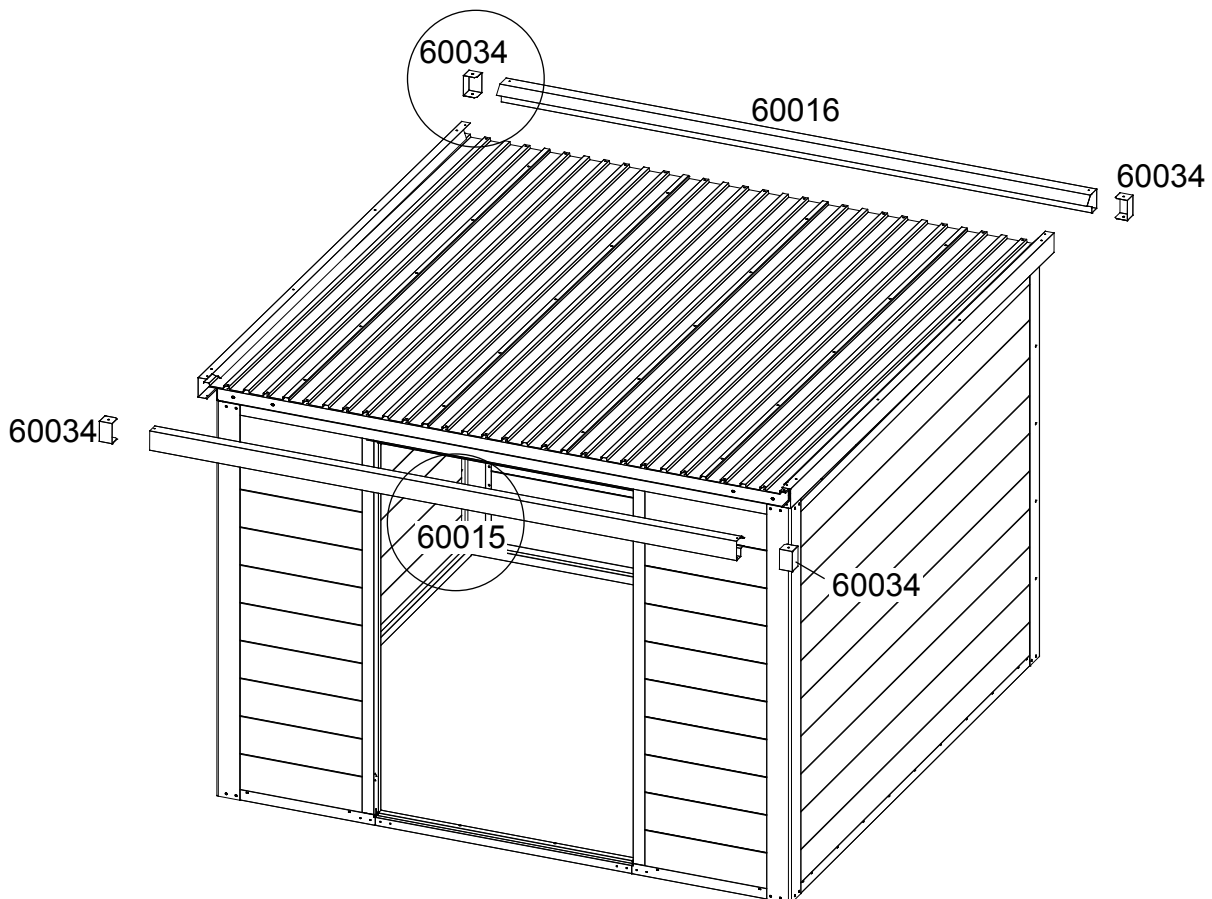
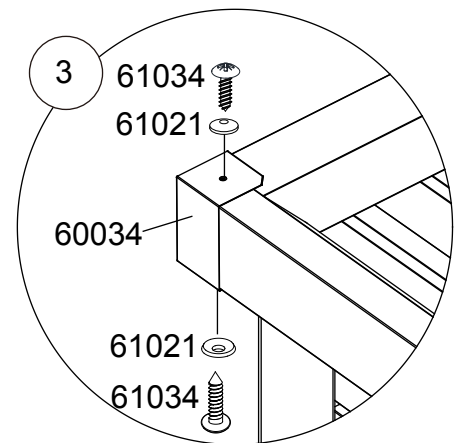
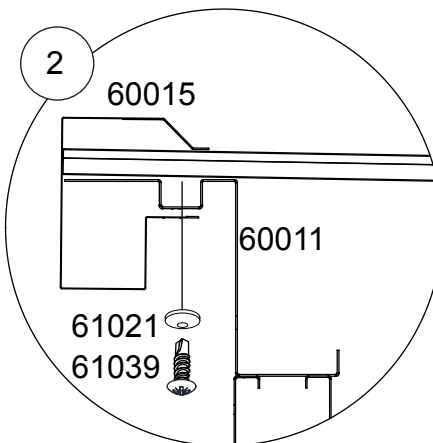
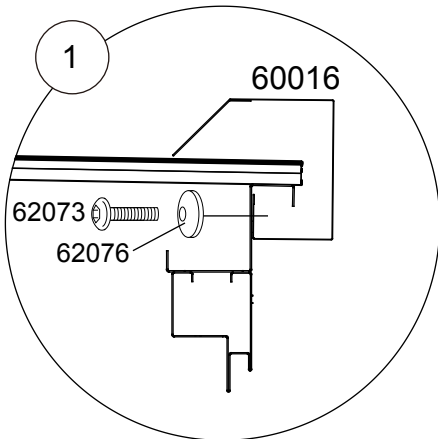


14

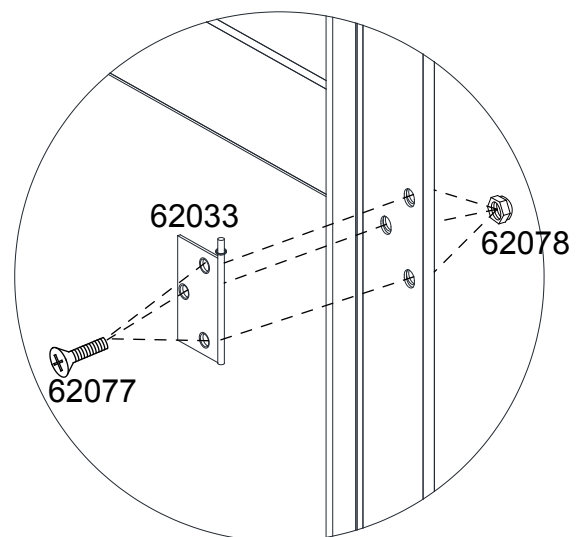
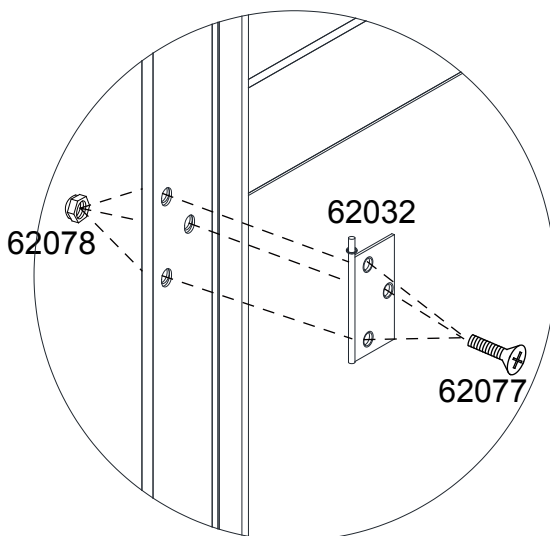
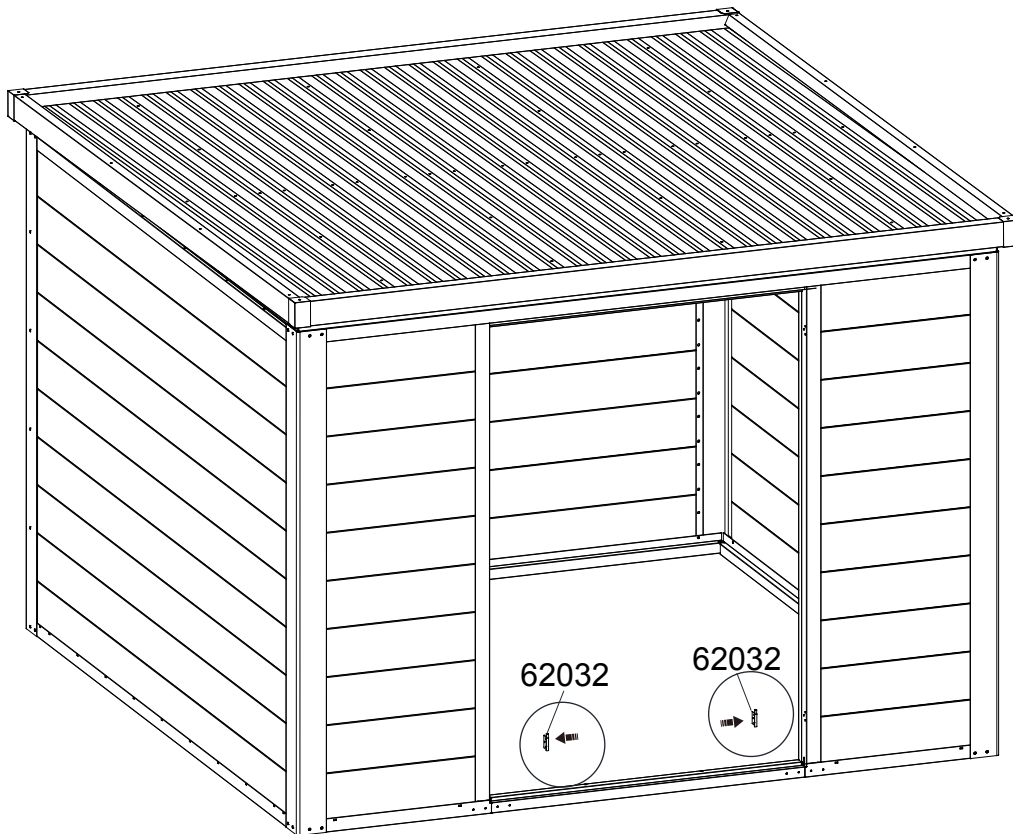
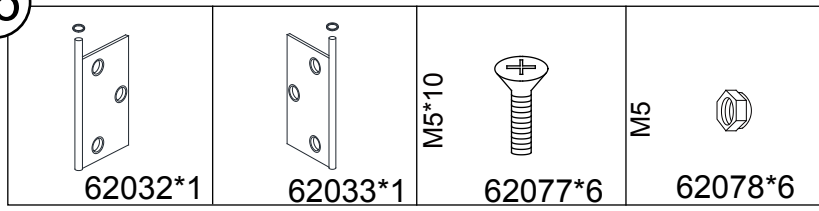


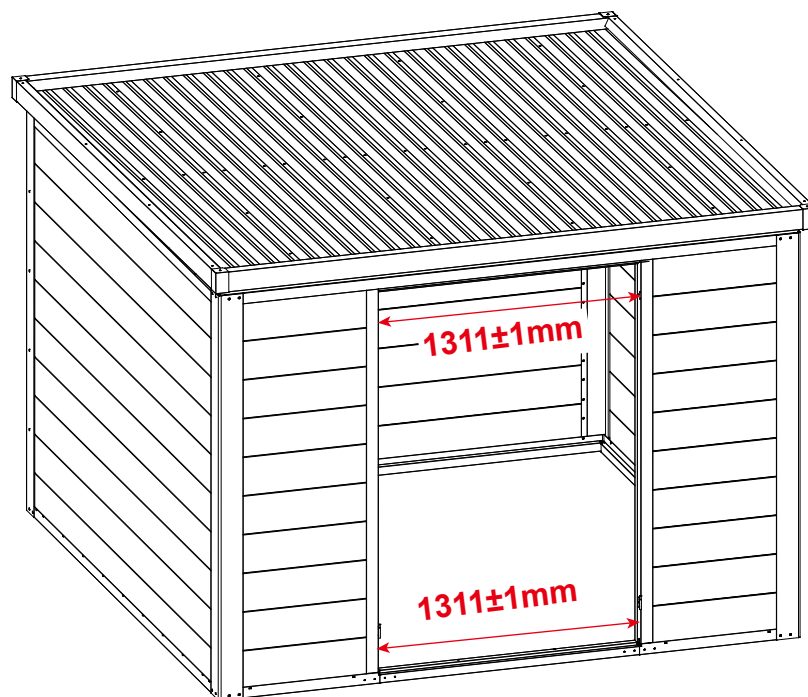
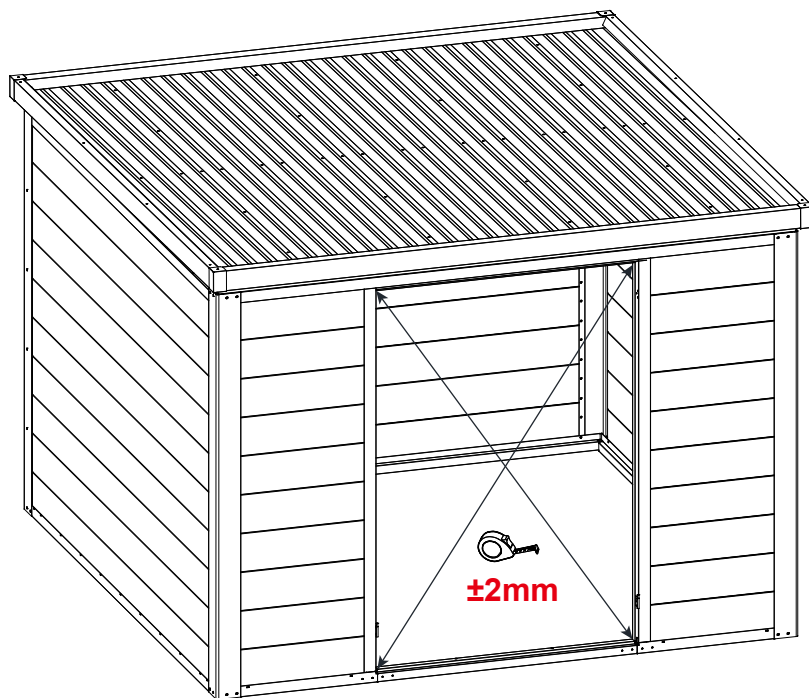
15

 60015*1	 60016*1	 60034*4	D19/d7*4  61021*13	M4*15  61039*5
M6*15  62073*3	D22/d7*4  62076*3	M5*12  61034*8		



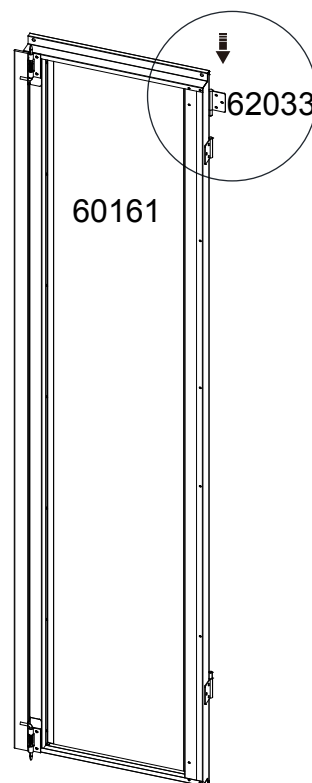
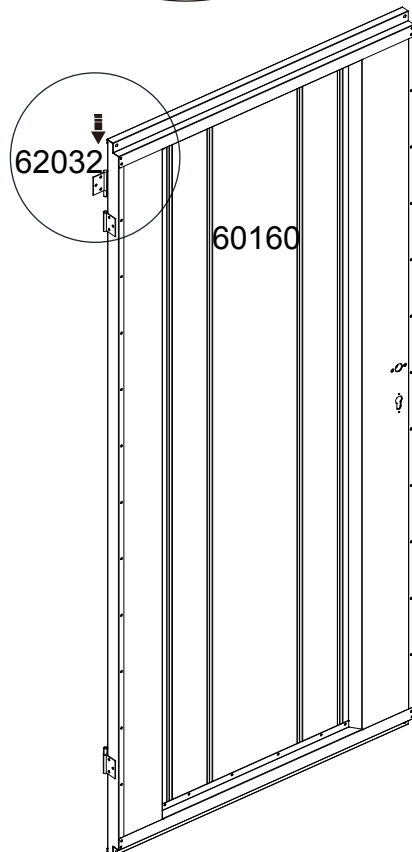
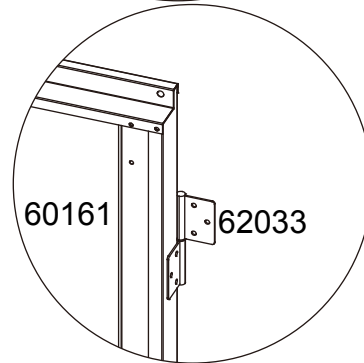
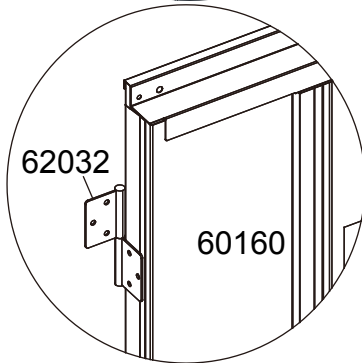
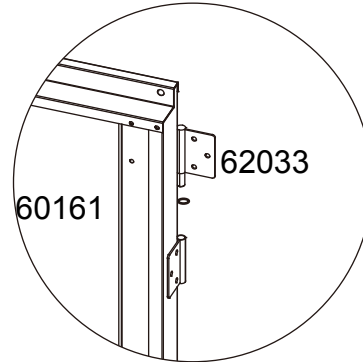
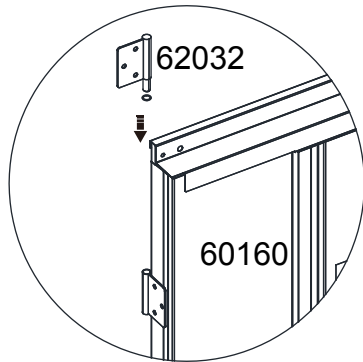
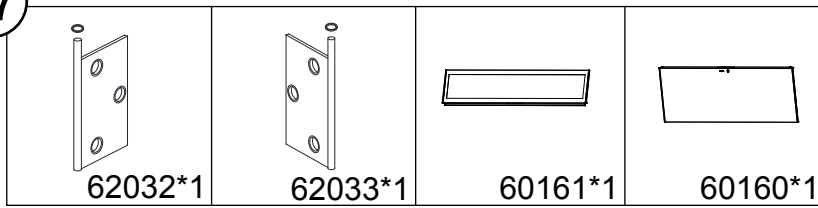
16

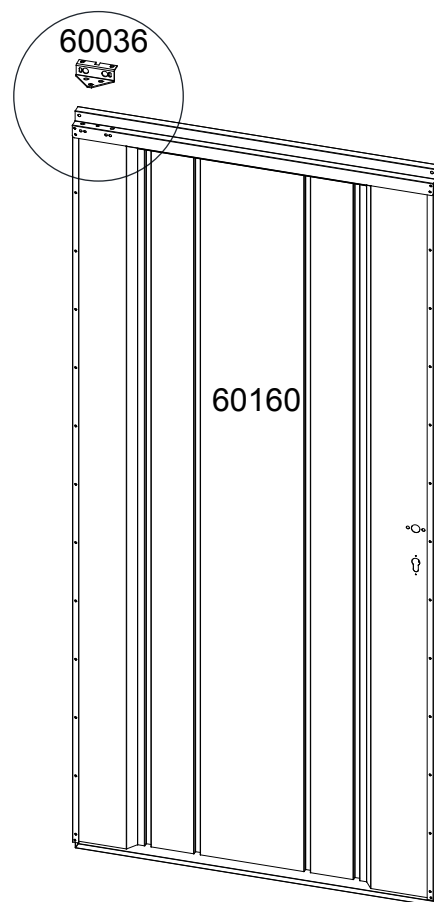
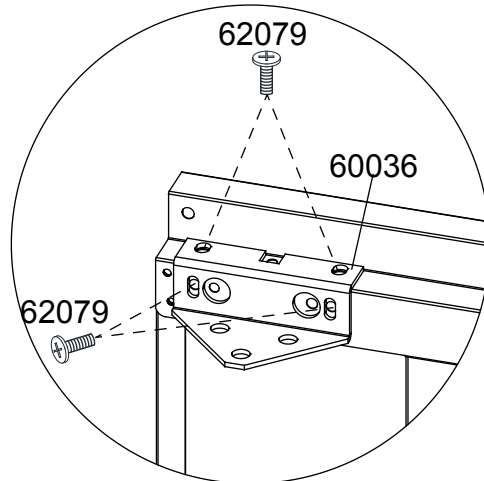
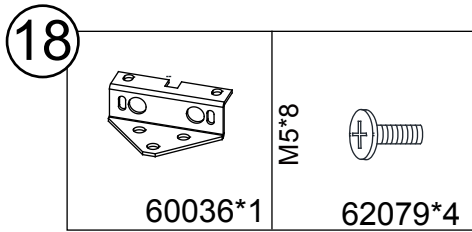




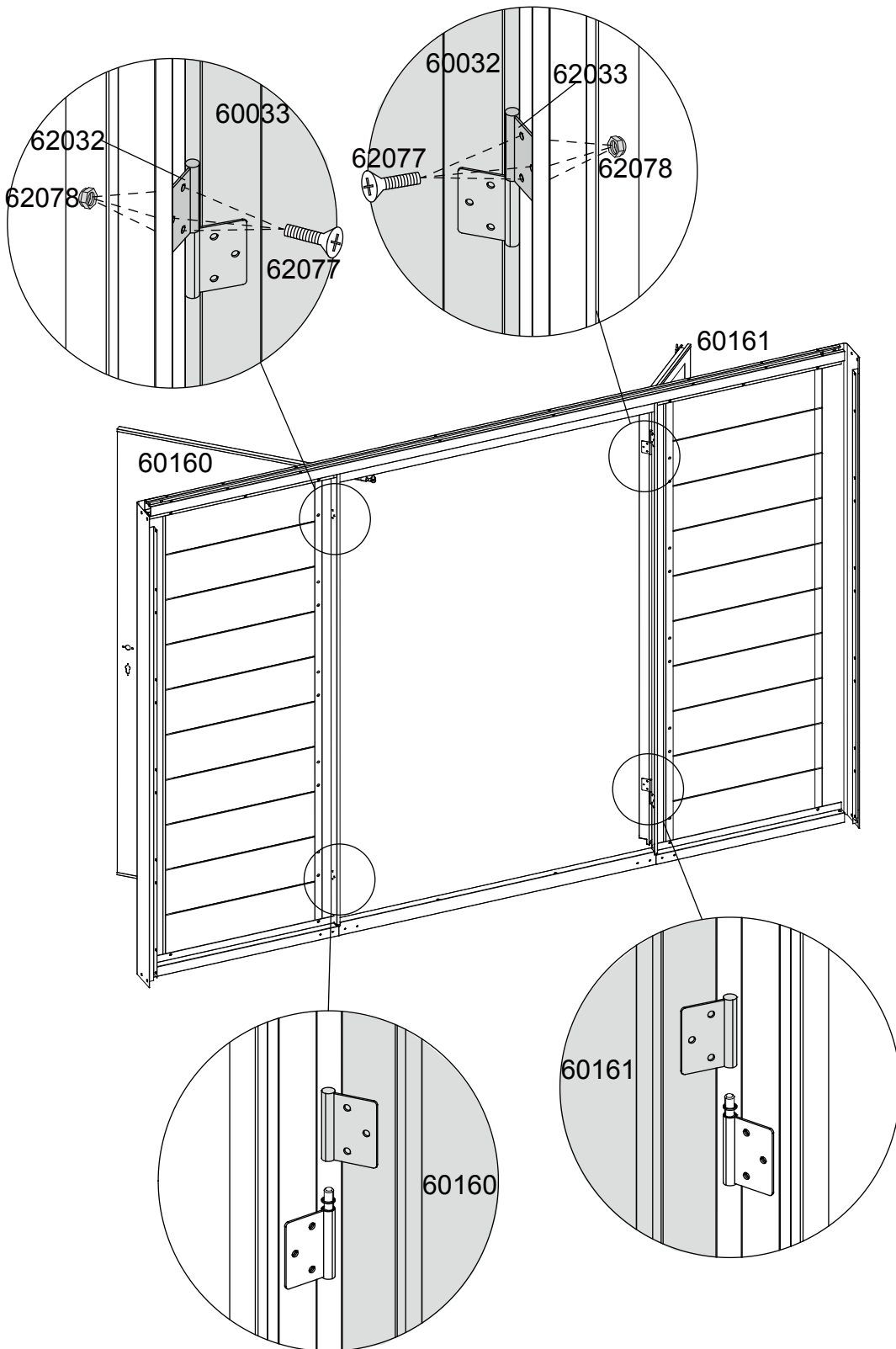
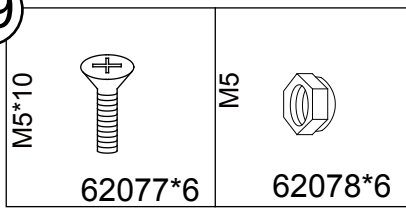
Nach dem Messen der Diagonale die Tür einbauen. Lösen Sie die Wandpaneele auf beiden Seiten, dann kann der Türrahmen auf die richtige Größe angepasst werden; befestigen Sie sie schließlich wieder, nachdem Sie sie gut justiert haben.

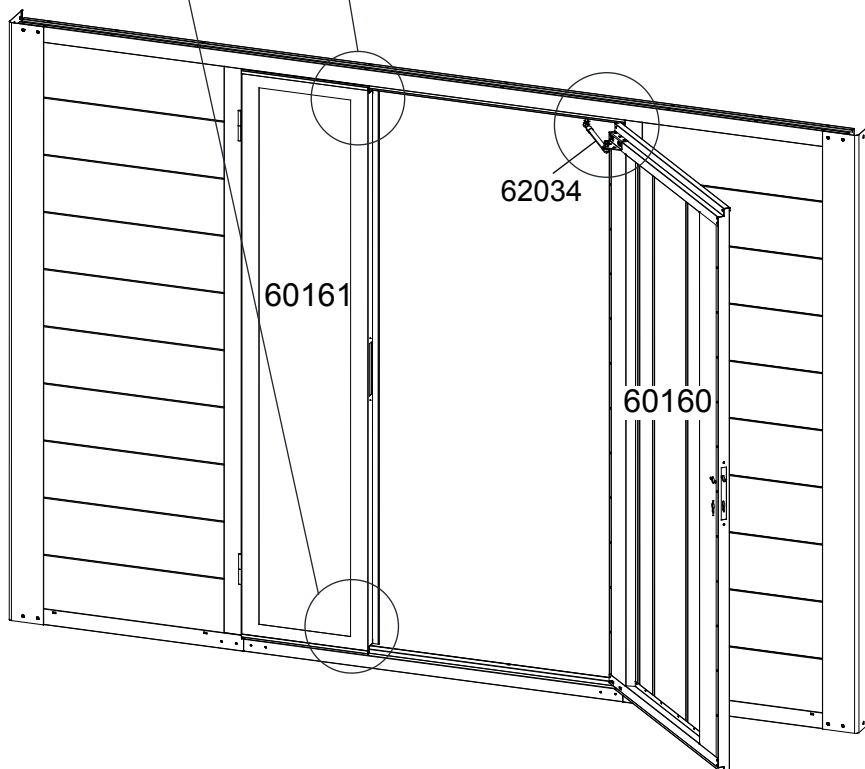
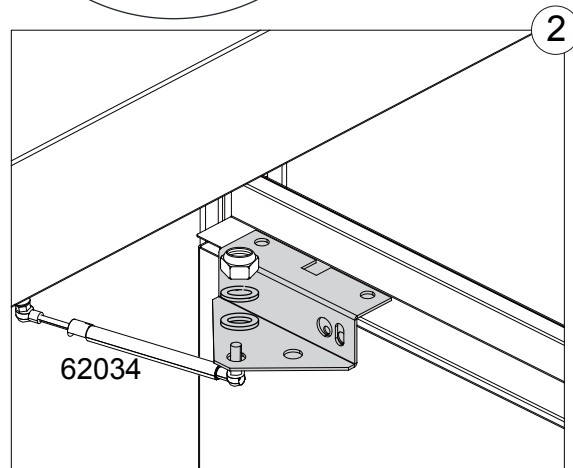
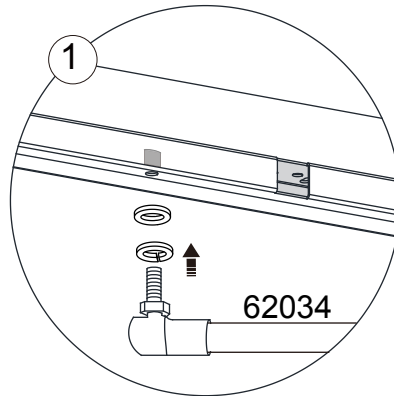
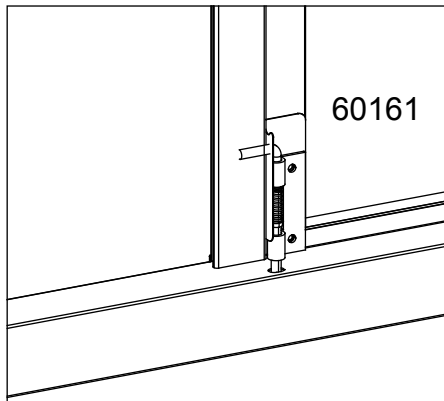
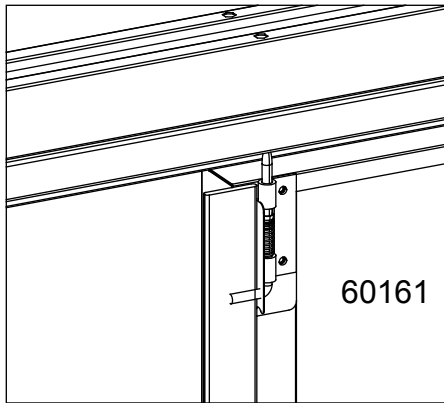
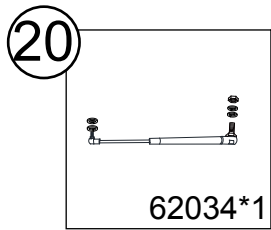
17



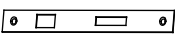
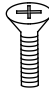
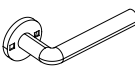
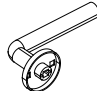



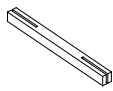
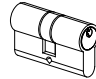
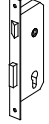
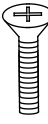
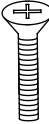




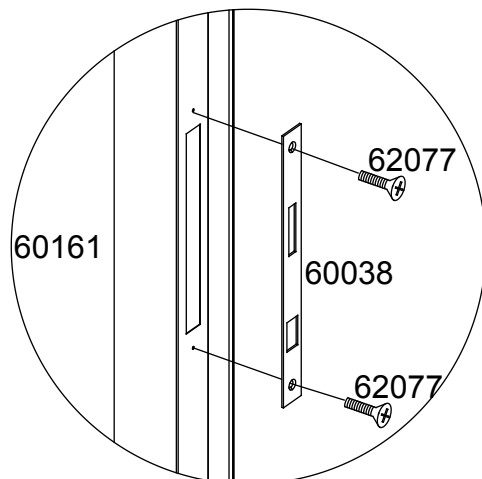
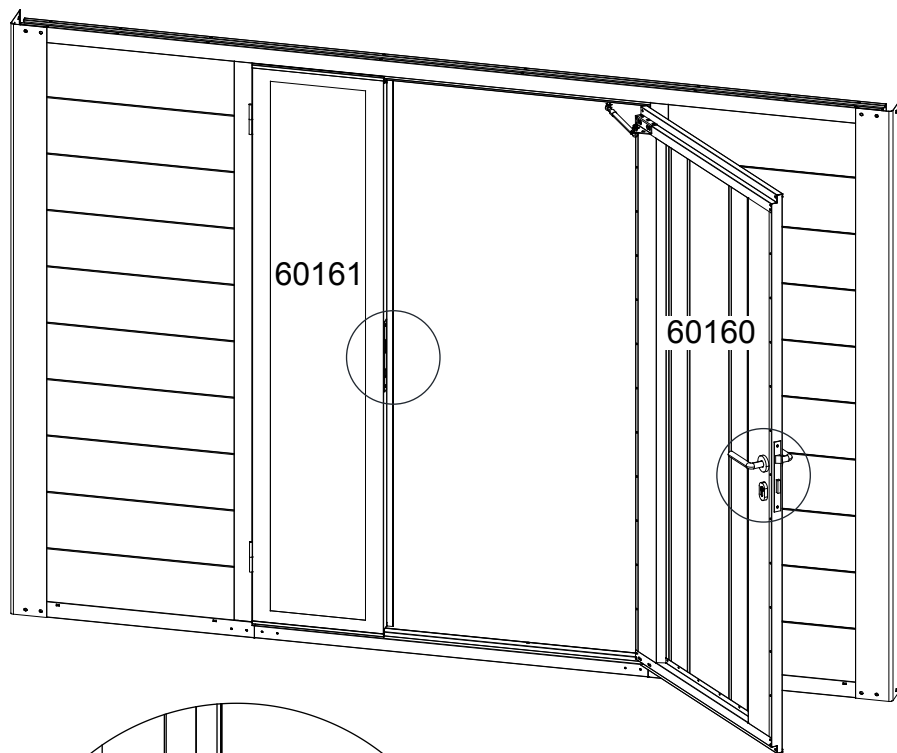
19

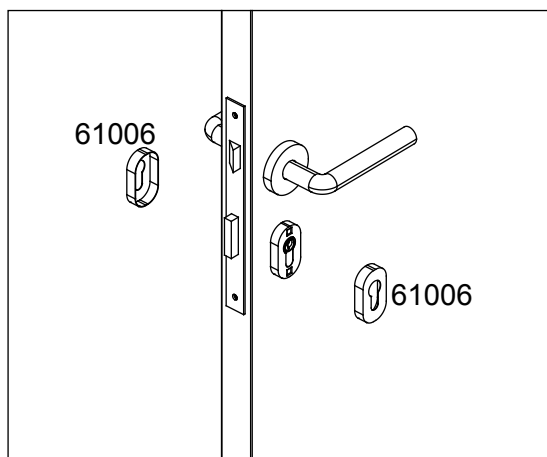
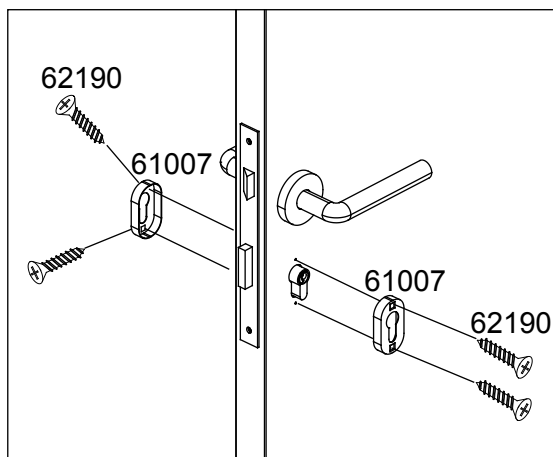
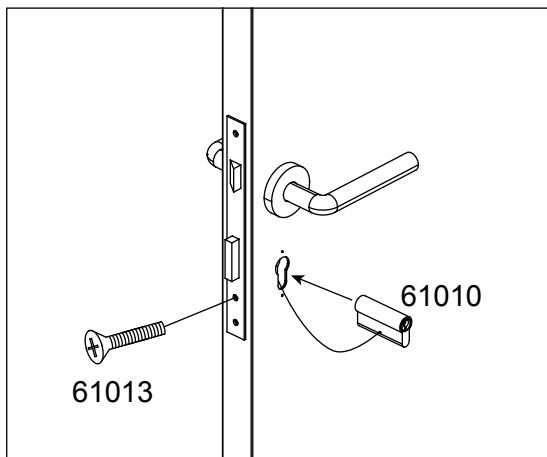
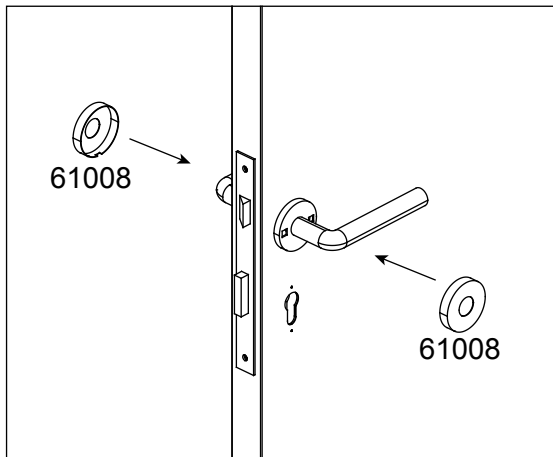
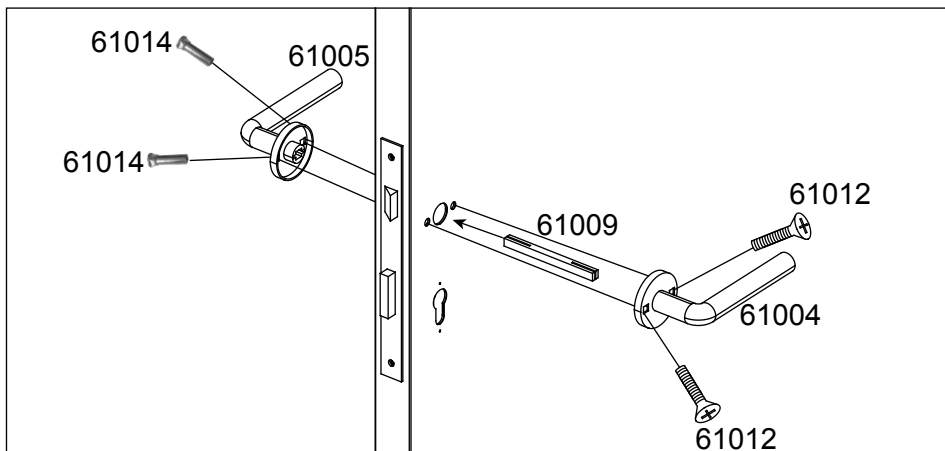
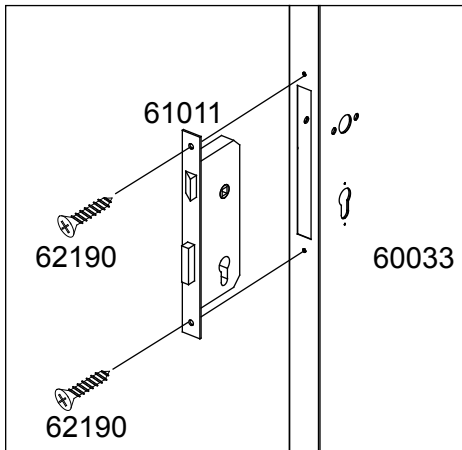




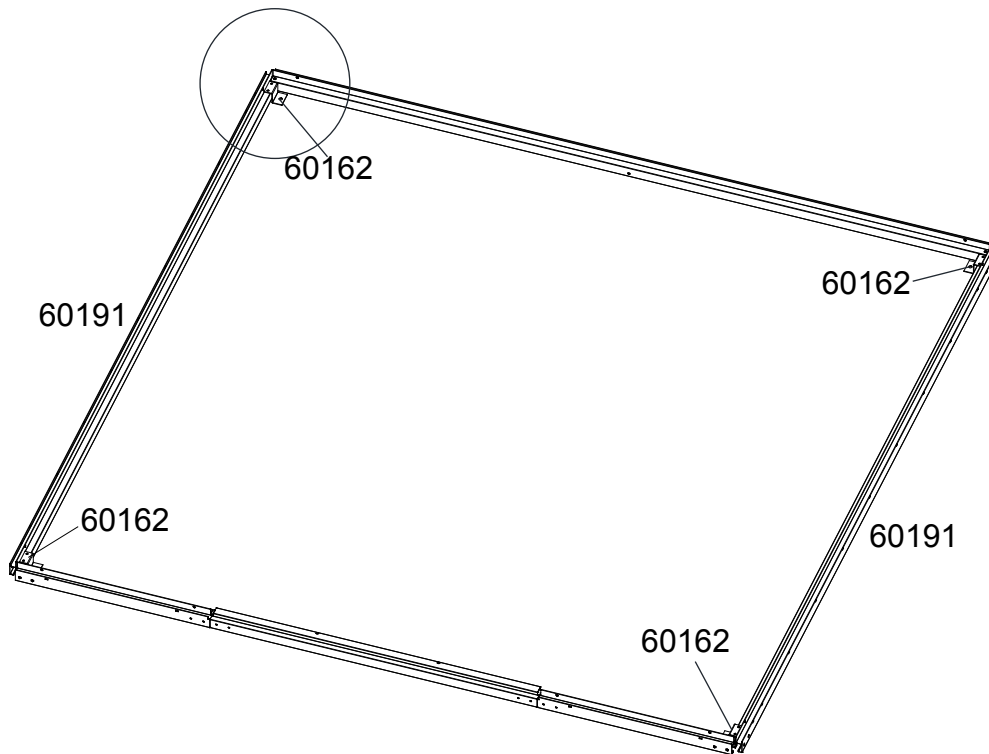
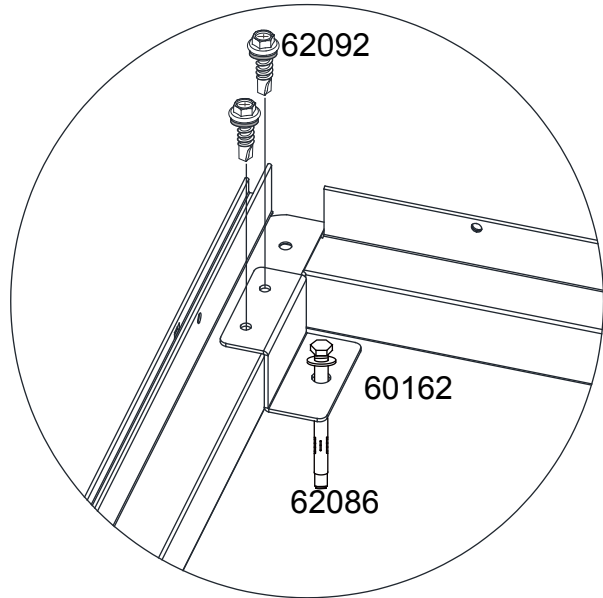
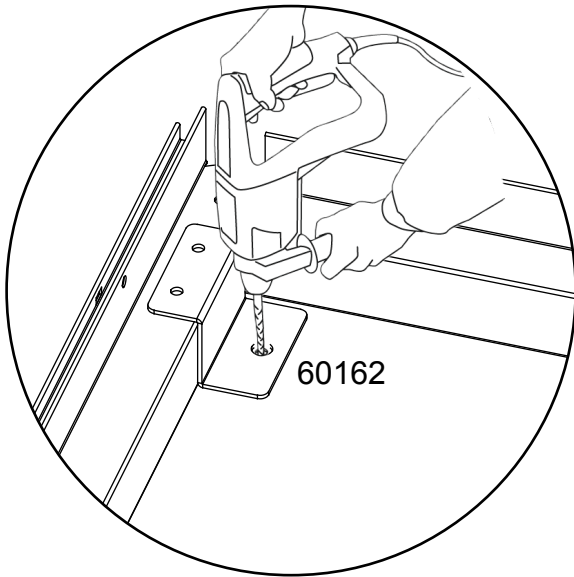
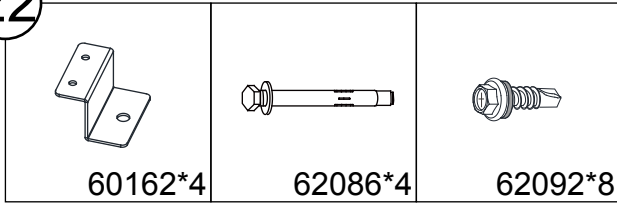
21

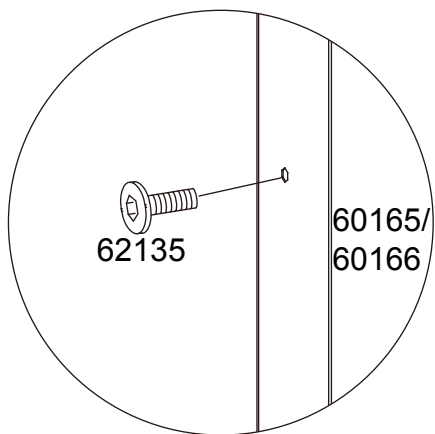
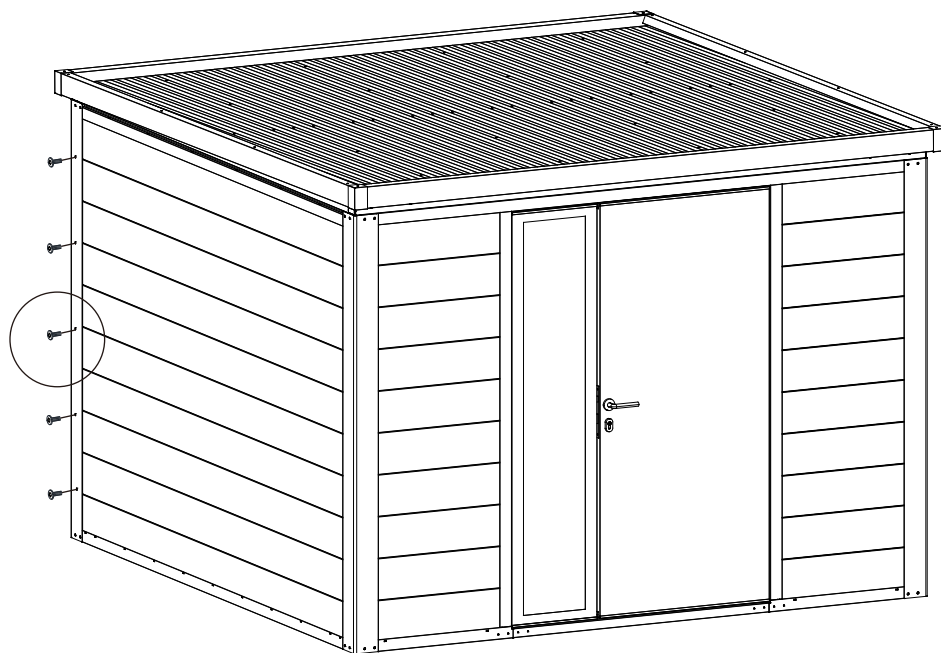
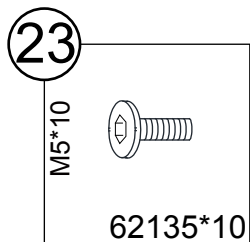
 60038*1	M5*10  62077*2	 61004*1	 61005*1	 61006*2	 61007*2
 61008*2	 61009*1	 61010*1	 61011*1	M5*35  61012*2	M5*50  61013*1
 61014*2	M4*20  62190*6				





22





**Falls weiteres Zubehör an den Seiten des Gartenhaus angebracht werden soll, müssen die vorgebohrten Löcher an den Säulen 60165/60166 nicht mit Schrauben gesichert werden. Falls kein weiteres Zubehör an den Seiten des Hauses angebracht werden soll, befestigen Sie bitte die vorgebohrten Löcher an den Säulen 60165/60166 mit Schrauben.**

# Serviceleitfaden

## Wir legen großen Wert auf die Qualität unserer Produkte.

**Sollte es dennoch zu einer Beanstandung kommen, beachten Sie bitte folgende Hinweise:**

### Anlieferung

Sollten Sie bei der Anlieferung erkennbare Beschädigungen feststellen, halten Sie diese bitte per Fotonachweis fest und lassen sich diese zwingend von dem Anlieferungsfahrer auf dem Frachtbrief/Lieferschein dokumentieren. Kommt erst beim Öffnen des Paketes beschädigte Ware zum Vorschein, erstellen Sie bitte ebenfalls einen Fotonachweis. Die Fotonachweise fügen Sie bitte der Meldung Ihrer Beanstandung bei.

### Meldung Ihrer Beanstandung

Reichen Sie Ihre Beanstandung zwingend über unser digitales Beanstandungsformular ein. Dieses finden Sie im Bereich Service auf unserer Webseite unter <https://www.finnhaus-wolff.de/service/garantie-service>.

### Folgende Kriterien werden dort abgefragt:

- Auftragsnummer, Lieferscheinnummer oder Rechnungsnummer von Finnhaus Wolff
- Hauskontrollnummer – zu finden an der Verpackung und /oder in den Unterlagen, die dem Paket beiliegen. Anhand dieser Nummer ist uns eine eindeutige Zuordnung möglich.
- Teileliste – bitte markieren Sie die Positionen, die dem defekten / fehlenden Teil des Artikels entspricht. Bitte geben Sie dort auch die Stückzahl der benötigten Teile an.

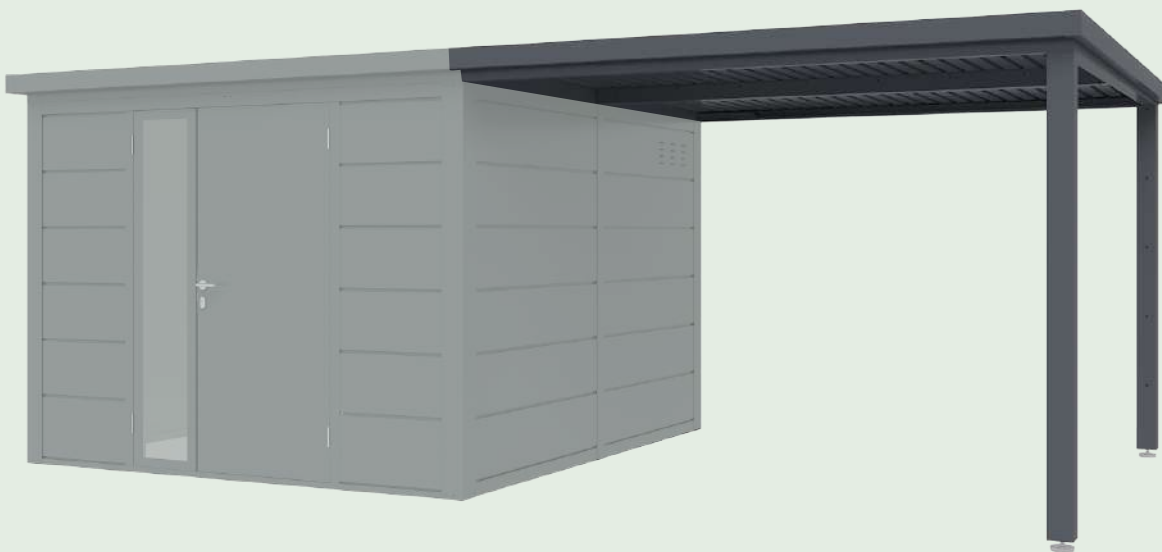
Fügen Sie diese kommentierte Teileliste sowie die Hauskontrollnummer Ihrer Beanstandung hinzu. Unser Service-Team kümmert sich umgehend um Ihr Anliegen.

### Sie haben noch Fragen zum Einreichen Ihrer Beanstandung oder eine Frage zu Ihrem Finnhaus-Produkt?

Häufig gestellte Fragen sowie umfangreiche Informationen zum Umgang mit einer Beanstandung finden Sie im Helpcenter auf unserer Webseite unter <https://support.finnhaus.de/hc/de>.

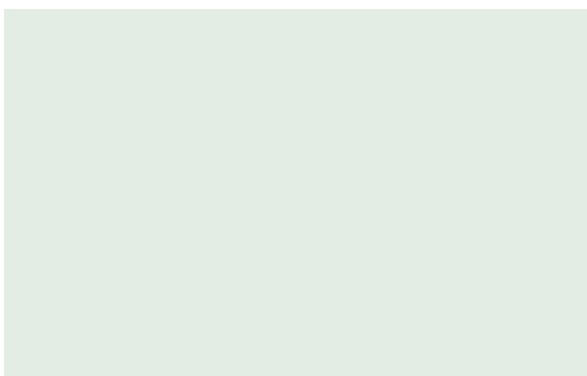
**Herzlichen Dank für Ihre Unterstützung!**

# Technische Daten & Aufbauanleitung



**Artikelnummer:**

451 440



**Kontrolliert durch:**

Empty rectangular box for signature or control.

# Übersicht von Fundamenttypen für Gerätehäuser

## 1. Punktfundament

- Beschreibung: Betonierte Punkte an den Ecken und in der Mitte der Wände.
- Vorteile: Kostengünstig, einfacher Aufbau.
- Nachteile: Weniger stabil bei unebenem Boden.

## 2. Streifenfundament

- Beschreibung: Betonstreifen unter den tragenden Wänden.
- Vorteile: Gute Lastverteilung, für größere Gerätehäuser geeignet.
- Nachteile: Höherer Materialaufwand.

## 3. Plattenfundament (Bodenplatte)

- Beschreibung: Durchgehende Betonplatte unter dem gesamten Gerätehaus.
- Vorteile: Höchste Stabilität, guter Schutz vor Feuchtigkeit.
- Nachteile: Kostenintensiv, aufwendiger Einbau.

## 4. Fundamentrahmen

- Beschreibung: Vorgefertigter Metallrahmen, der mit Bodenankern fixiert wird.
- Vorteile: Schnell aufzubauen, mobil.
- Nachteile: Geringere Stabilität, Schutz vor Feuchtigkeit erforderlich.

## 5. Pflastersteine oder Terrassenplatten

- Beschreibung: Pflastersteine oder Terrassenplatten als Untergrund.
- Vorteile: Optisch ansprechend, einfach zu verlegen.
- Nachteile: Benötigt ebene Fläche, kann sich verschieben.

## Sicherheitshinweise

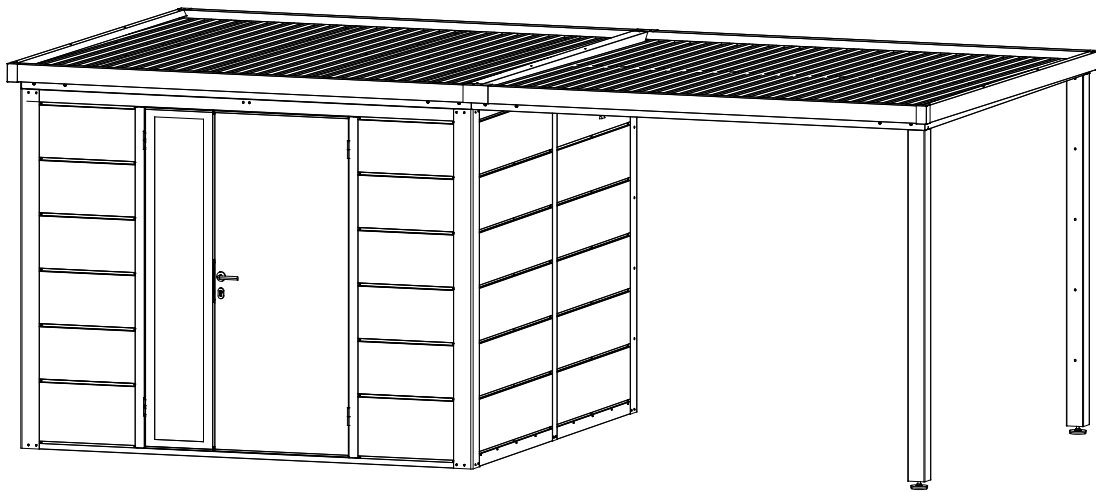
1. Untergrund prüfen: Stellen Sie sicher, dass der Untergrund tragfähig, eben und frostsicher ist.
2. Genehmigungen: Prüfen Sie, ob eine Baugenehmigung erforderlich ist, insbesondere bei größeren Gerätehäusern.
3. Schutzausrüstung: Tragen Sie beim Arbeiten mit Beton und schweren Teilen Schutzhandschuhe, Sicherheitsschuhe und ggf. einen Helm.
4. Verankerung: Gerätehäuser müssen ausreichend gegen Wind und Sturm gesichert werden.

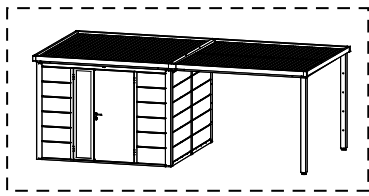
## Tipps für die korrekte Montage

1. Vorbereitung: Lesen Sie die Aufbauanleitung sorgfältig durch und sortieren Sie alle Teile vor dem Aufbau.
2. Wasserwaage verwenden: Stellen Sie sicher, dass das Fundament absolut waagrecht ist, um eine verzugsfreie Montage zu gewährleisten.
3. Feuchtigkeitsschutz: Verwenden Sie eine Dampfsperre oder Bitumenfolie unter dem Fundament, um aufsteigende Feuchtigkeit zu verhindern.
4. Entwässerung: Stellen Sie sicher, dass Regenwasser vom Fundament abfließen kann, um Korrosion zu vermeiden.
5. Zusatzanker: Verwenden Sie bei windanfälligen Standorten zusätzliche Bodenanker oder Betonanker für eine höhere Standfestigkeit.
6. Rechtwinkligkeit prüfen: Messen Sie die Diagonalen des Bodenrahmens und stellen Sie sicher, dass sie gleich lang sind. Nur so ist gewährleistet, dass das Gerätehaus exakt rechtwinklig aufgebaut wird.
7. Nachträgliche Pflege: Kontrollieren Sie das Gerätehaus regelmäßig auf Roststellen und behandeln Sie diese sofort.

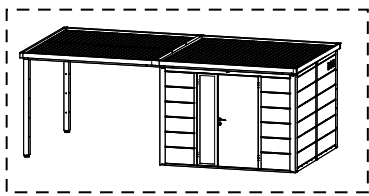
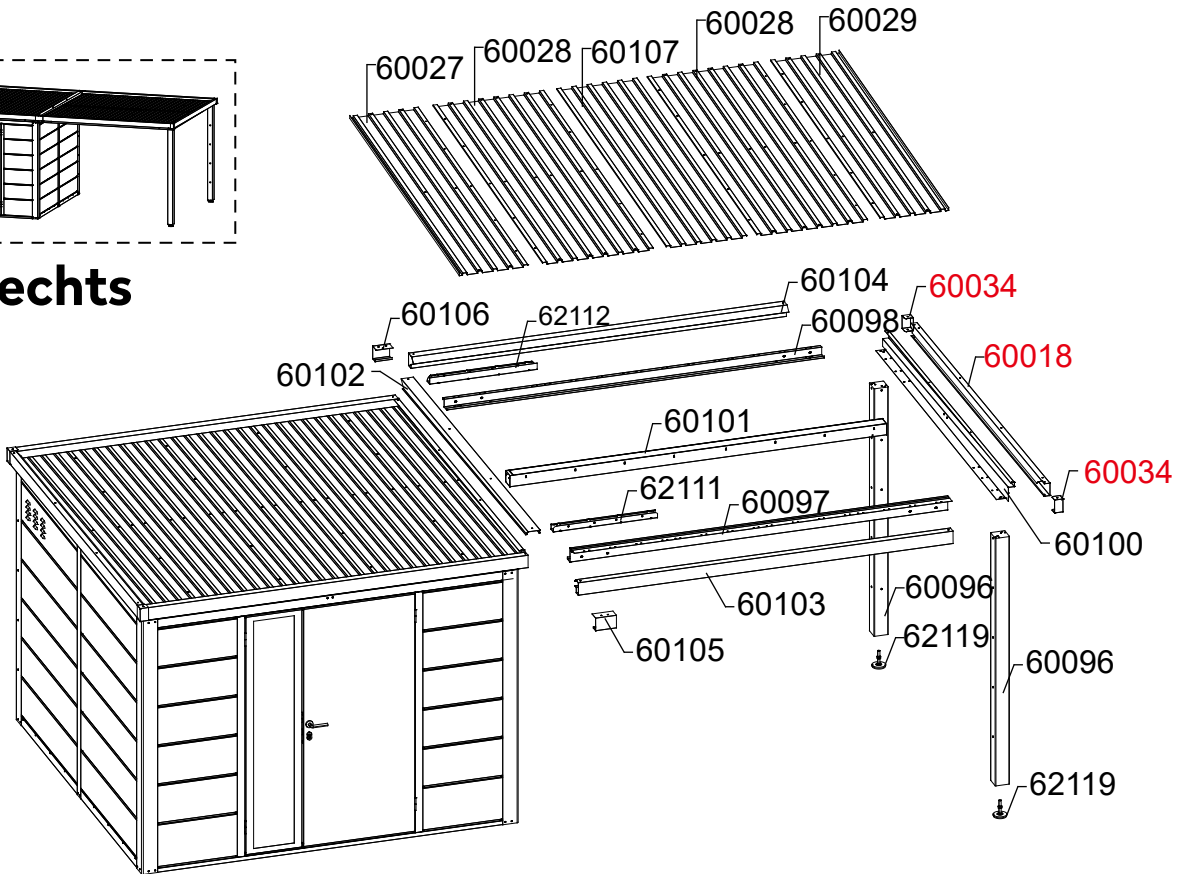
Diese Übersicht hilft Ihnen, das passende Fundament für Ihr Gerätehaus auszuwählen und die Montage sicher und präzise durchzuführen.

# Terrasse Gerätehäuser

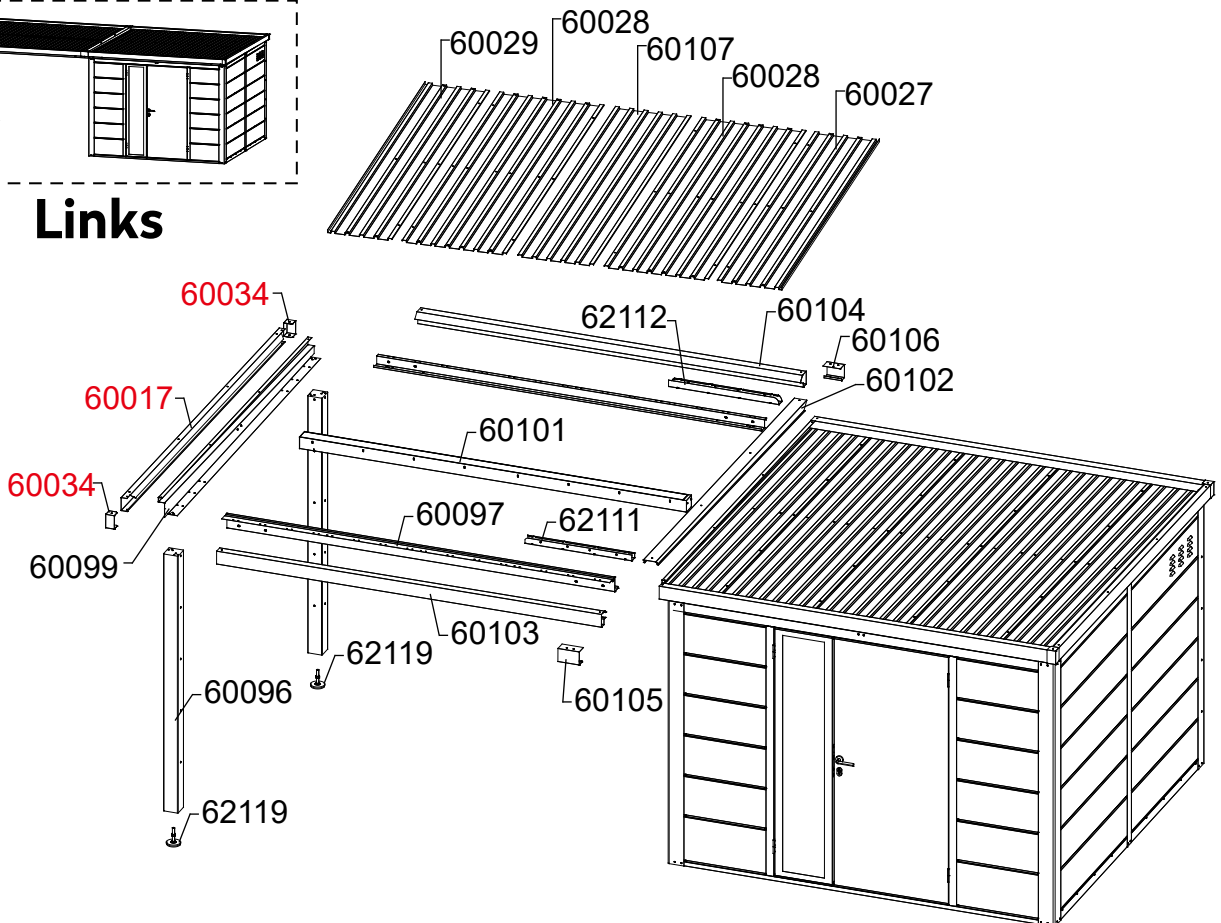


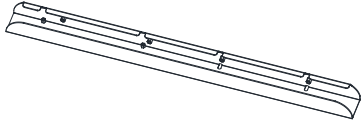
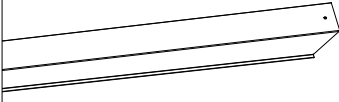
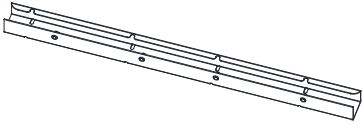

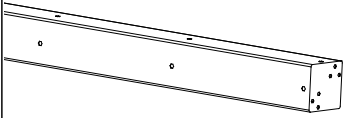
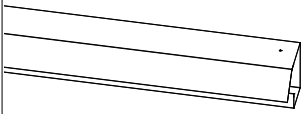
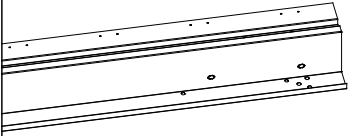
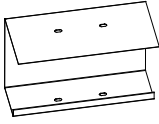
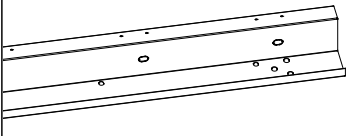
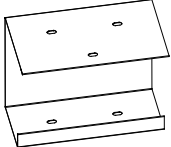
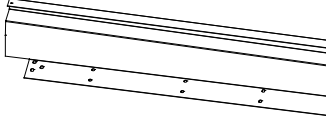
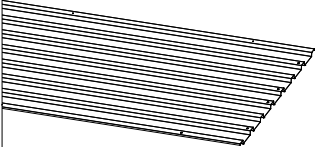
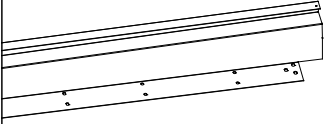
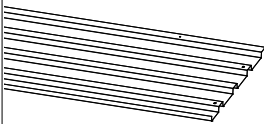
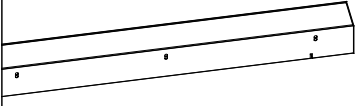
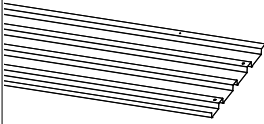
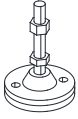
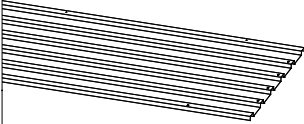


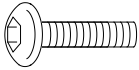


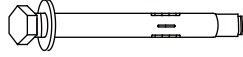


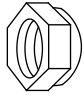
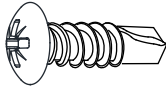

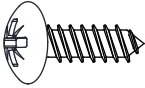
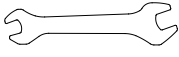
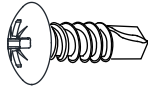

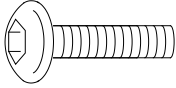

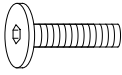
## Rechts



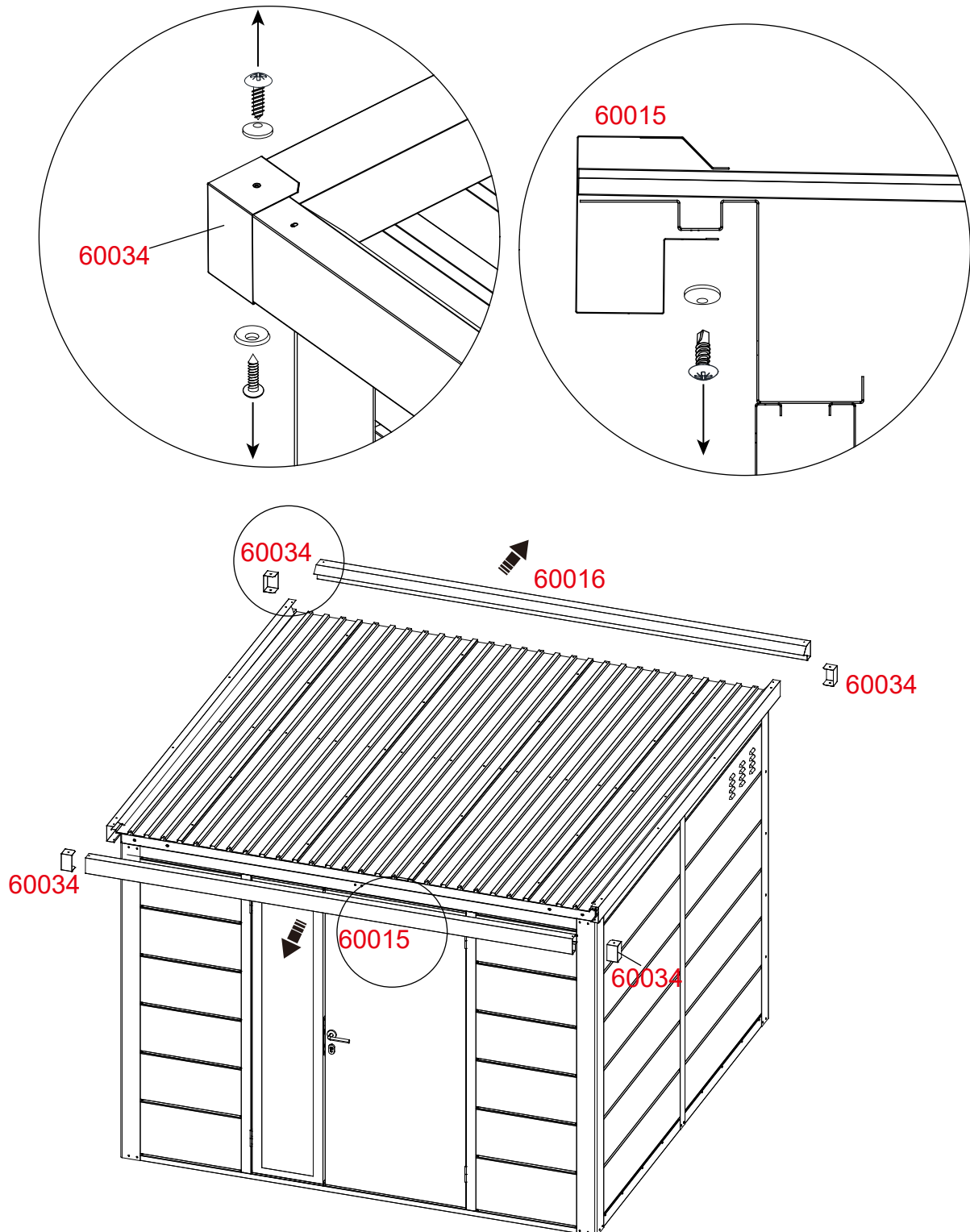
## Links



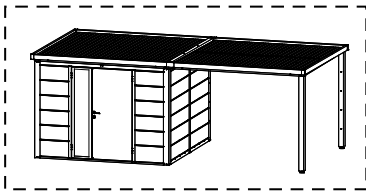
62111		x1	60102		x1
62112		x1	60103		x1
60096		x2	60104		x1
60097		x1	60105		x1
60098		x1	60106		x1
60099		x1	60028		x2
60100		x1	60027		x1
60101		x1	60029		x1
62119		x2	60107		x1

62071	 M5*10	x20	62084	 4#	x1
62075	 M6	x12	62086	 M8*100	x4
61021	 D19/d7*4	x85	62087	 10-14#	x1
62078	 M5	x8	61033	 M4*25	x37
62159	 24#	x1	61034	 M4*12	x34
62081	 8-10#	x1	61039	 M4*15	x15
62082	 4#	x1	62073	 M6*15	x12
62068	 3#	x1	62135	 M5*10	x8

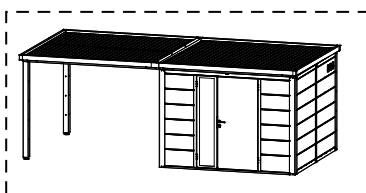
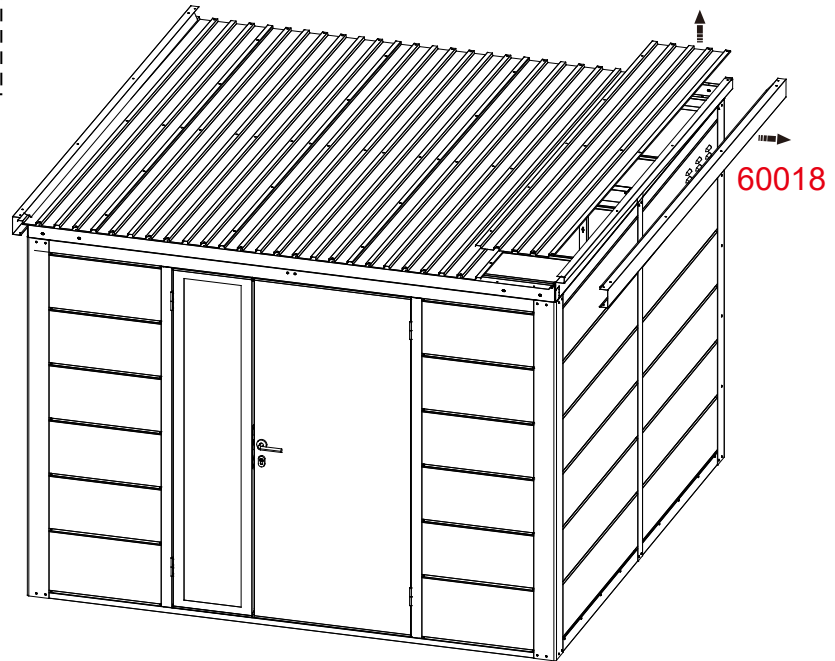
# 1 Nehmen Sie den Dachkranz ab:



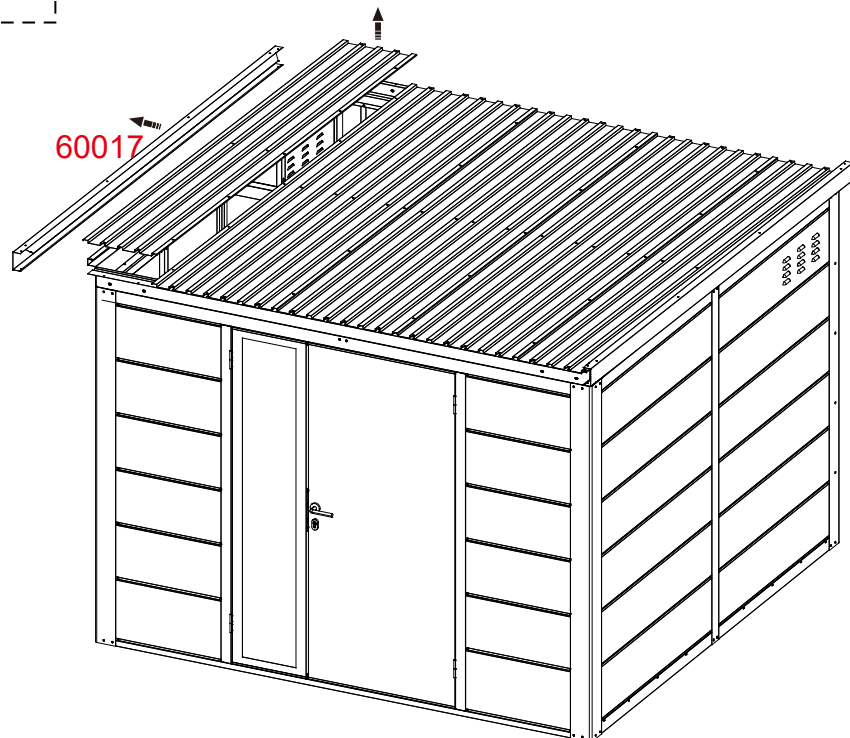
## ② Nehmen Sie den Dachkranz ab:



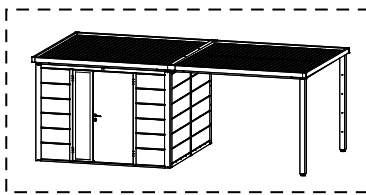
**Rechts**



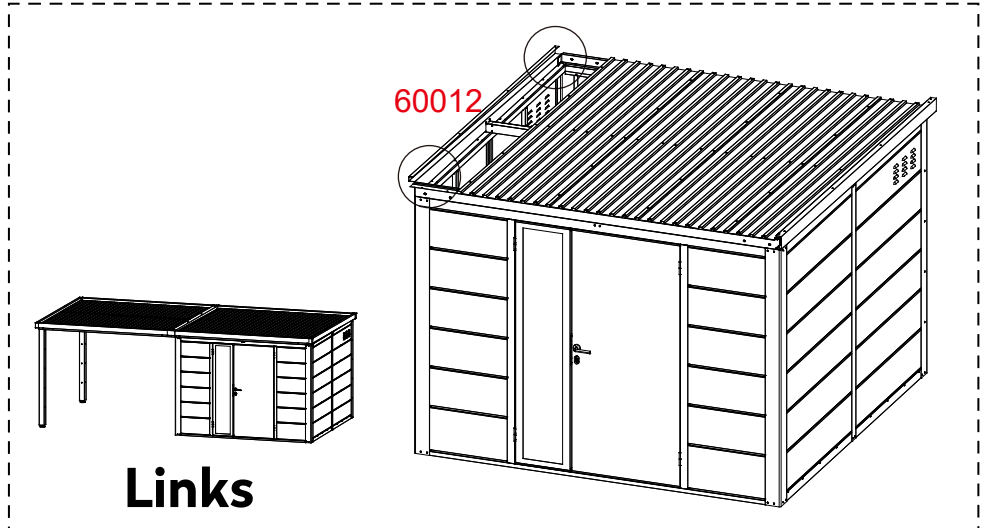
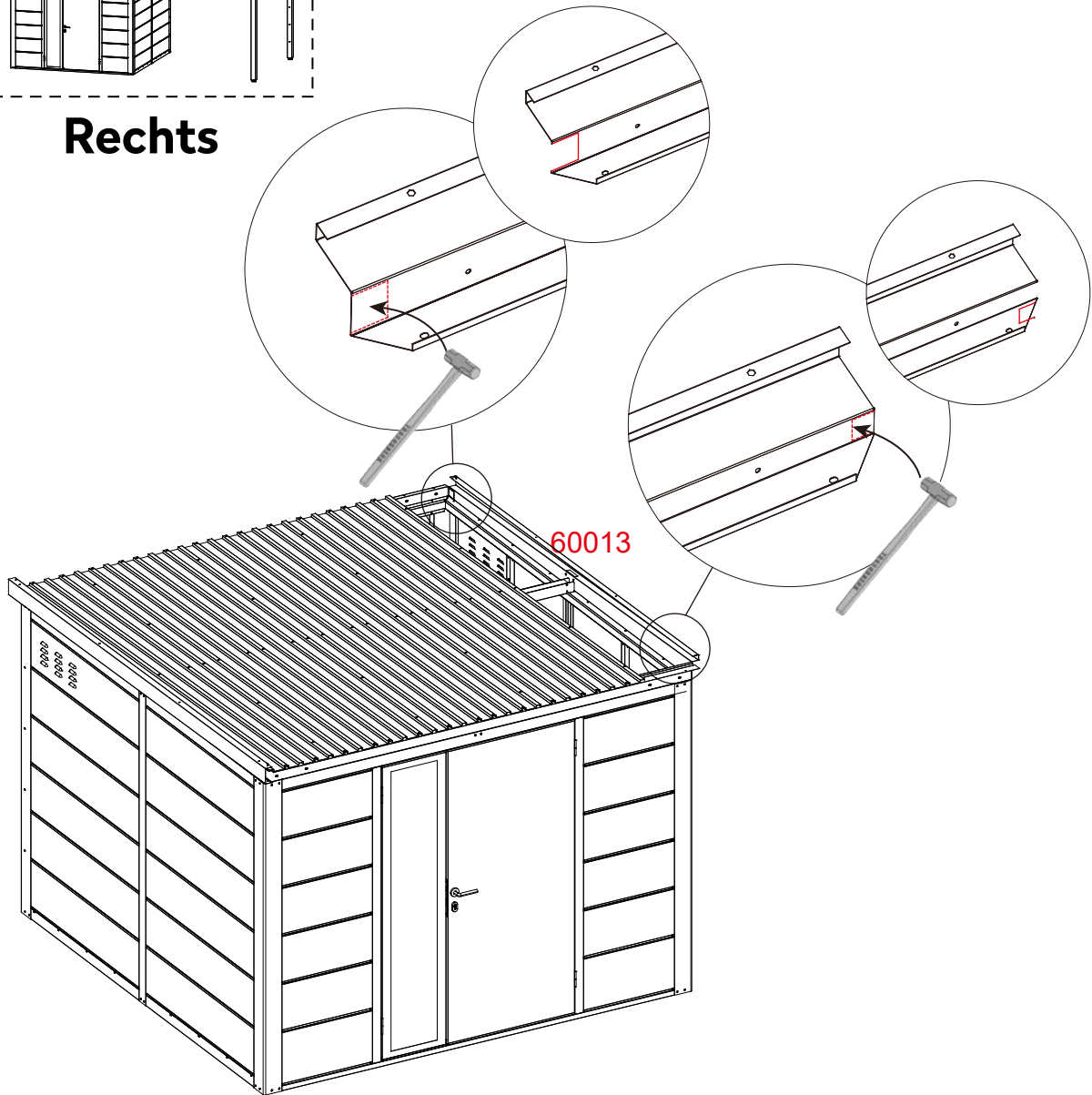
**Links**



### 3 Nehmen Sie den Dachkranz ab:

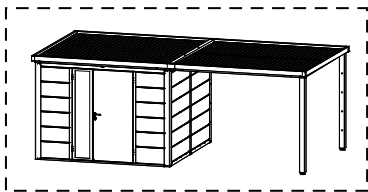


**Rechts**

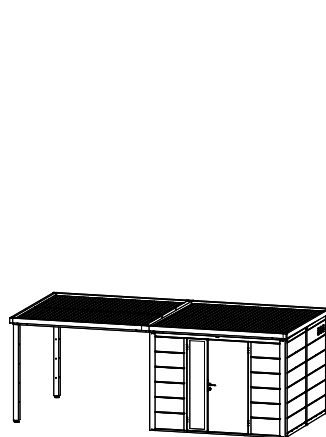
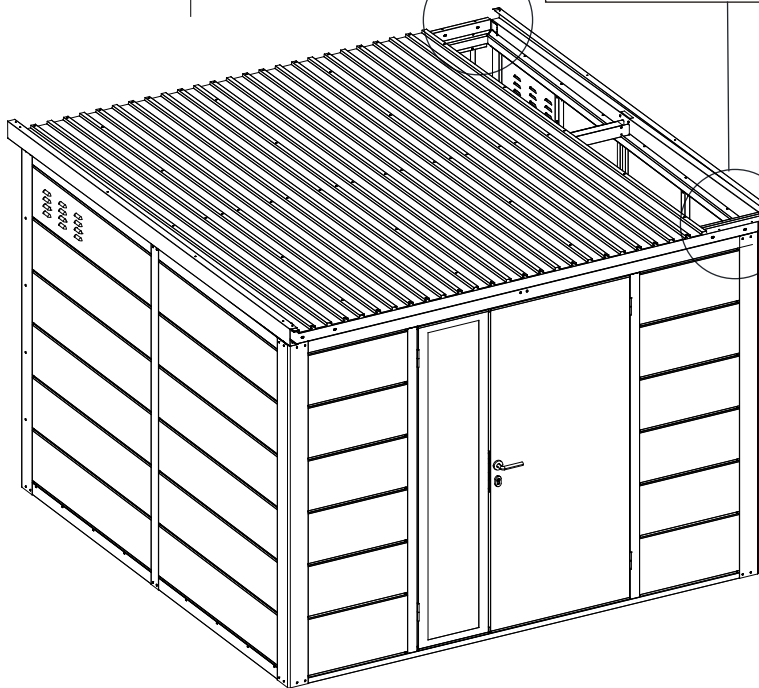
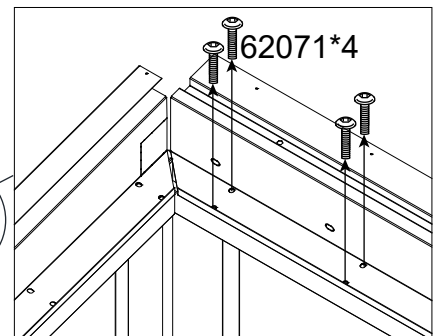
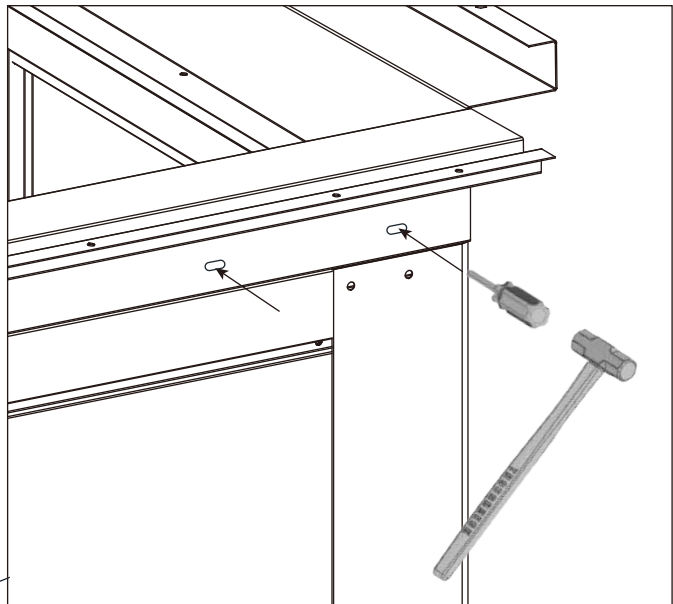
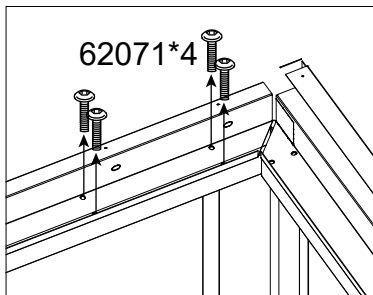


**Links**

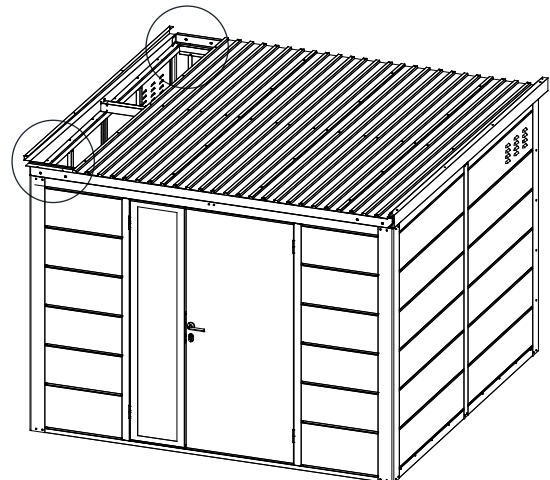
# 4 Nehmen Sie den Dachkranz ab:



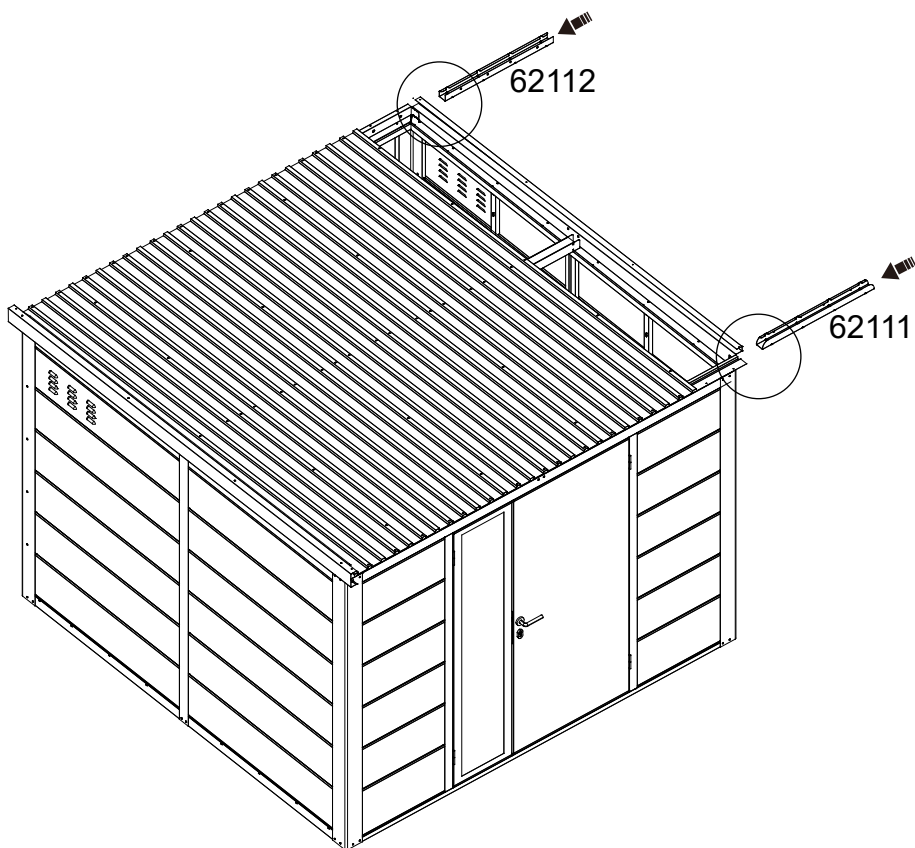
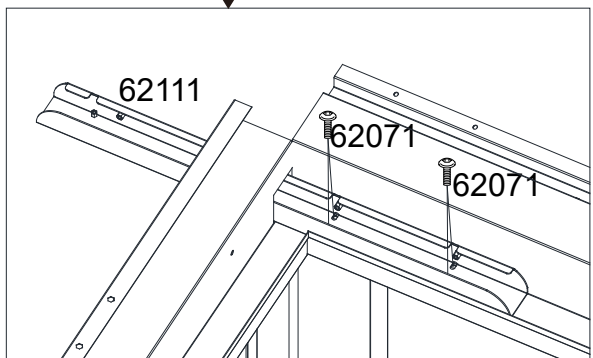
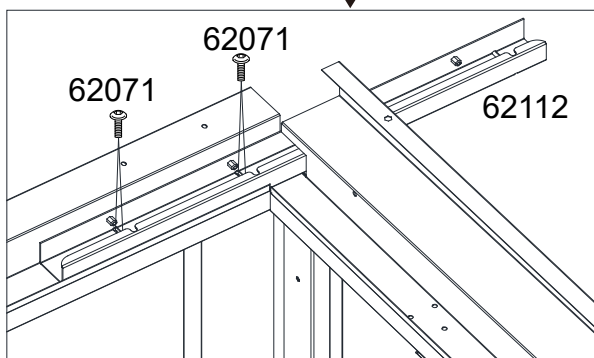
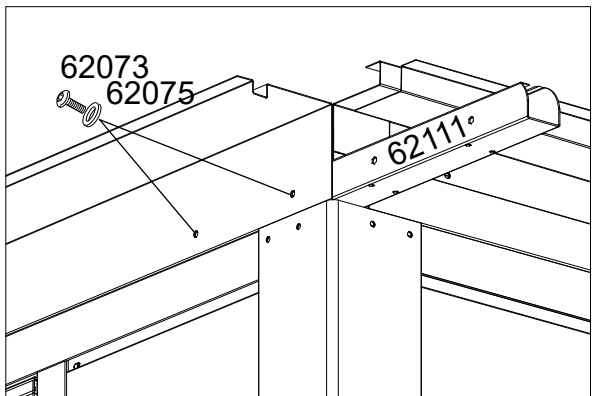
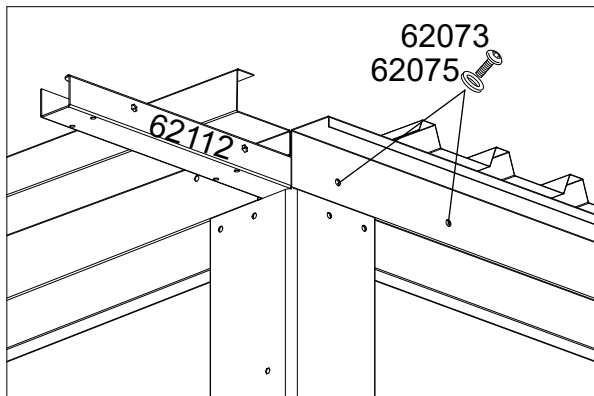
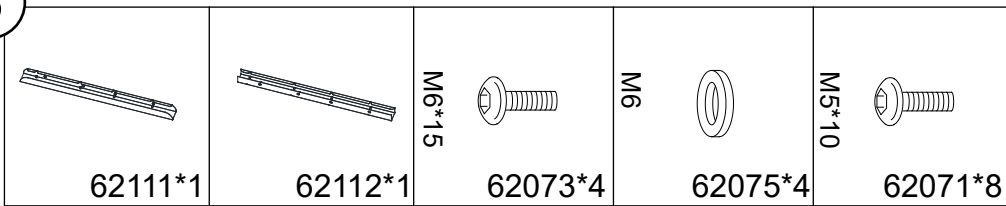
**Rechts**

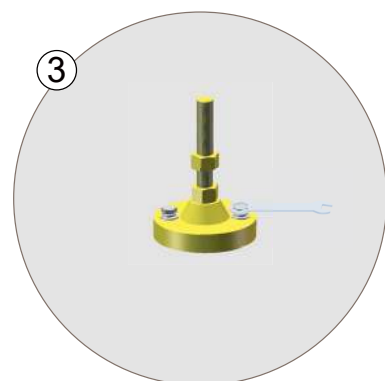
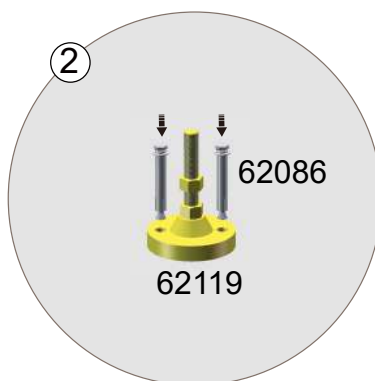
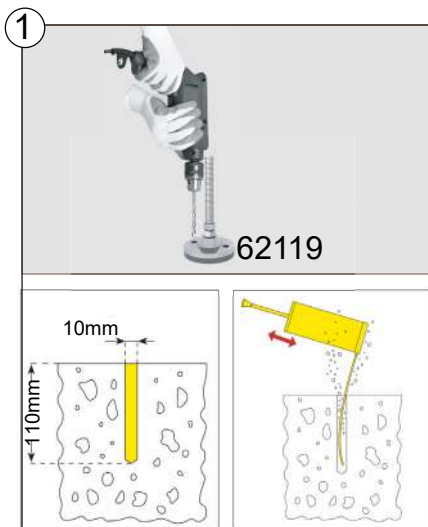
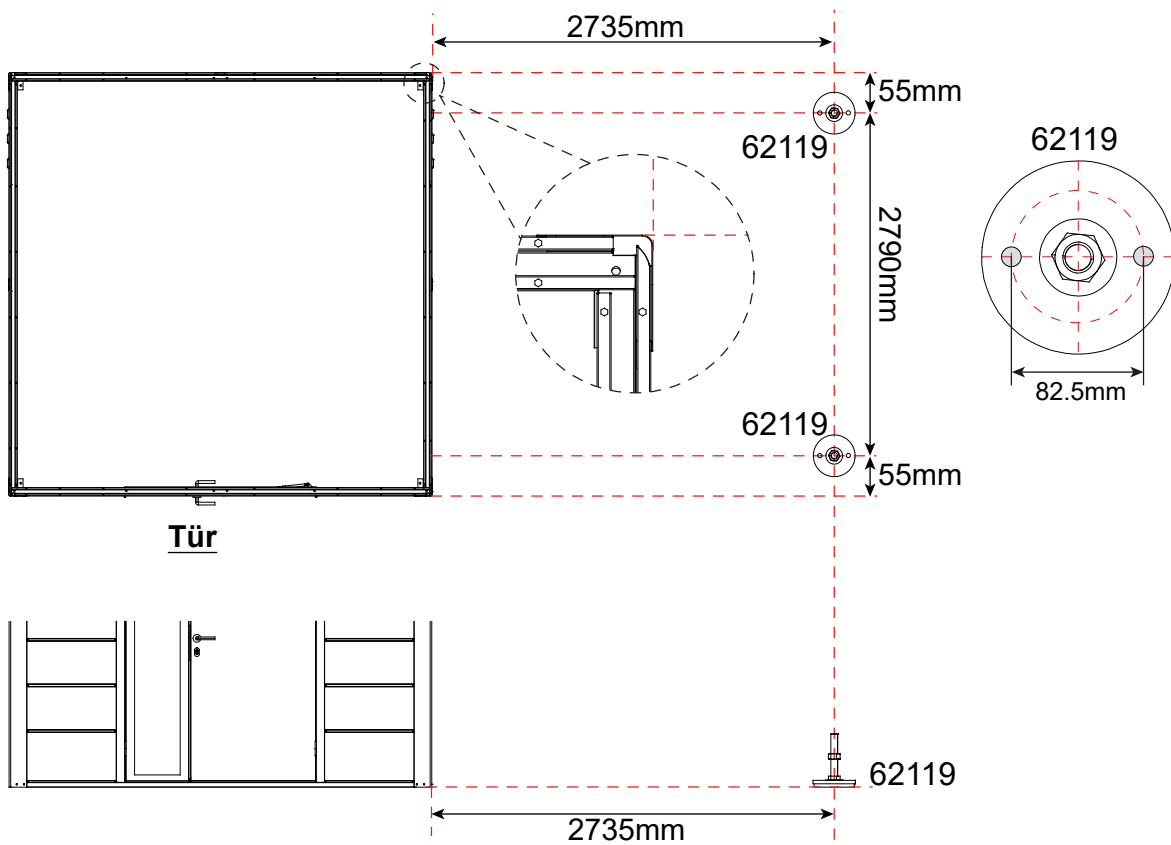
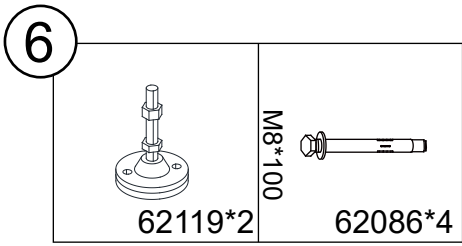


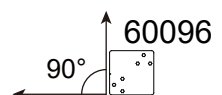
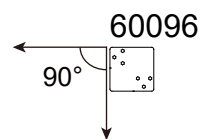
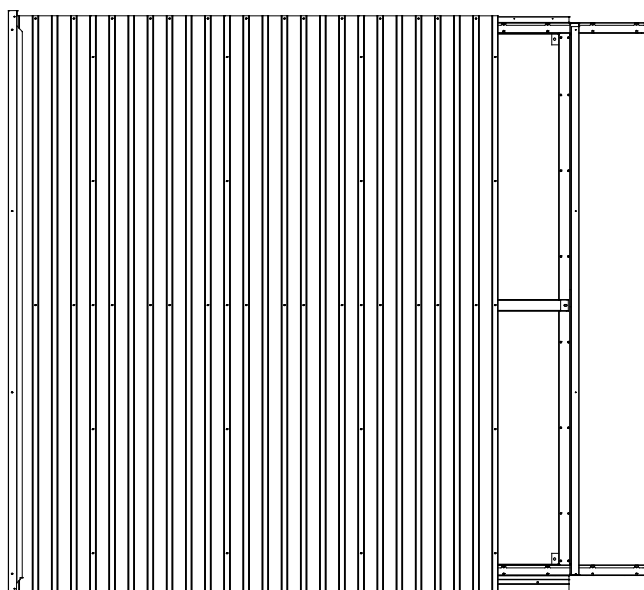
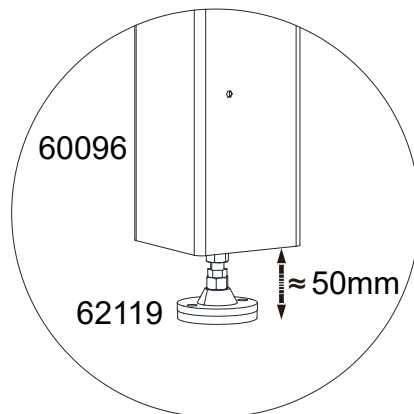
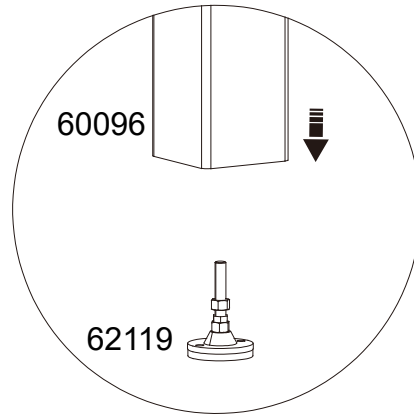
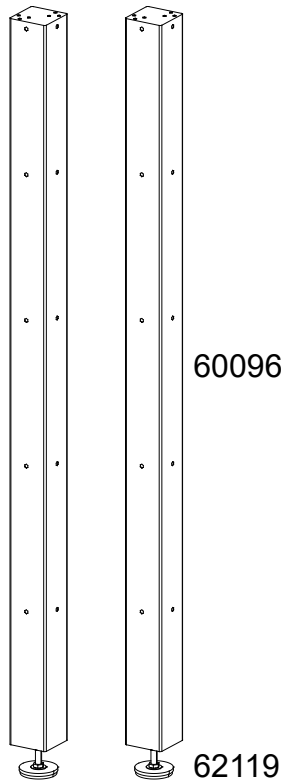
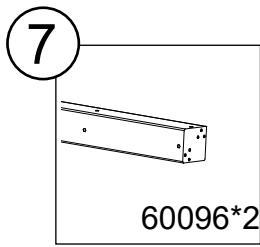
**Links**



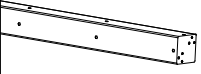
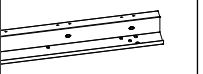
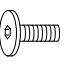
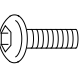
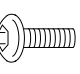


5

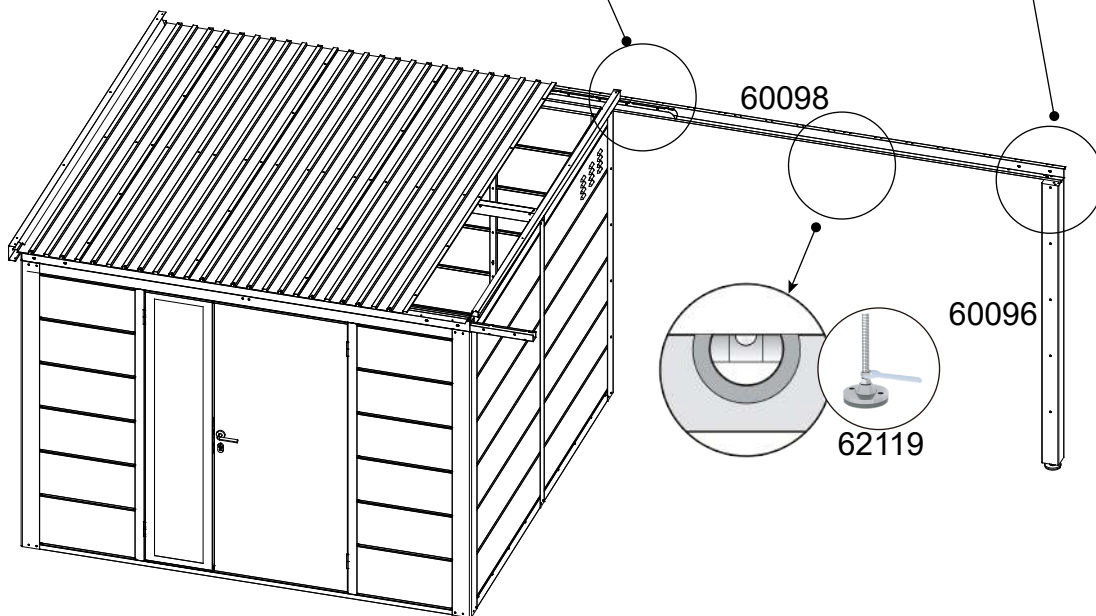
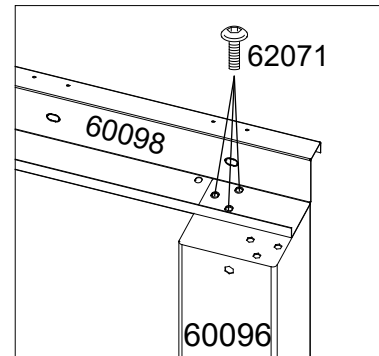
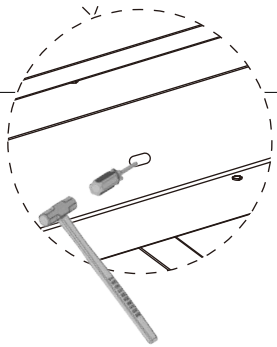
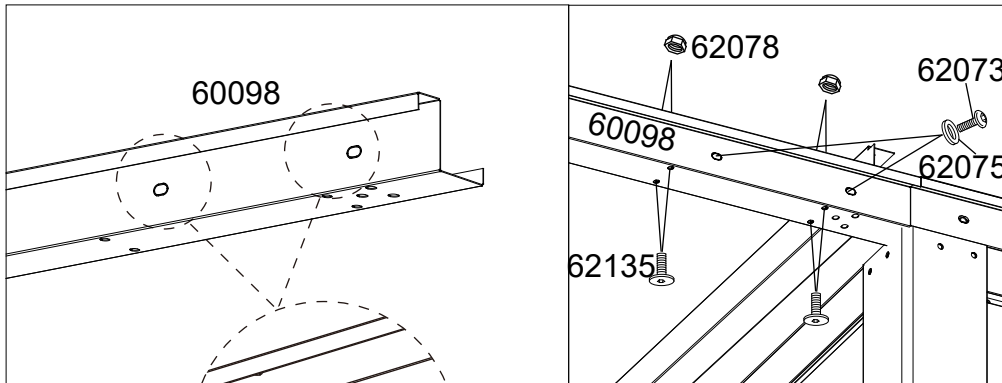




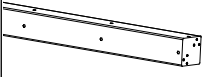
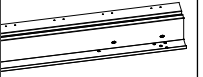
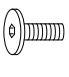
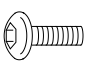
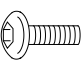




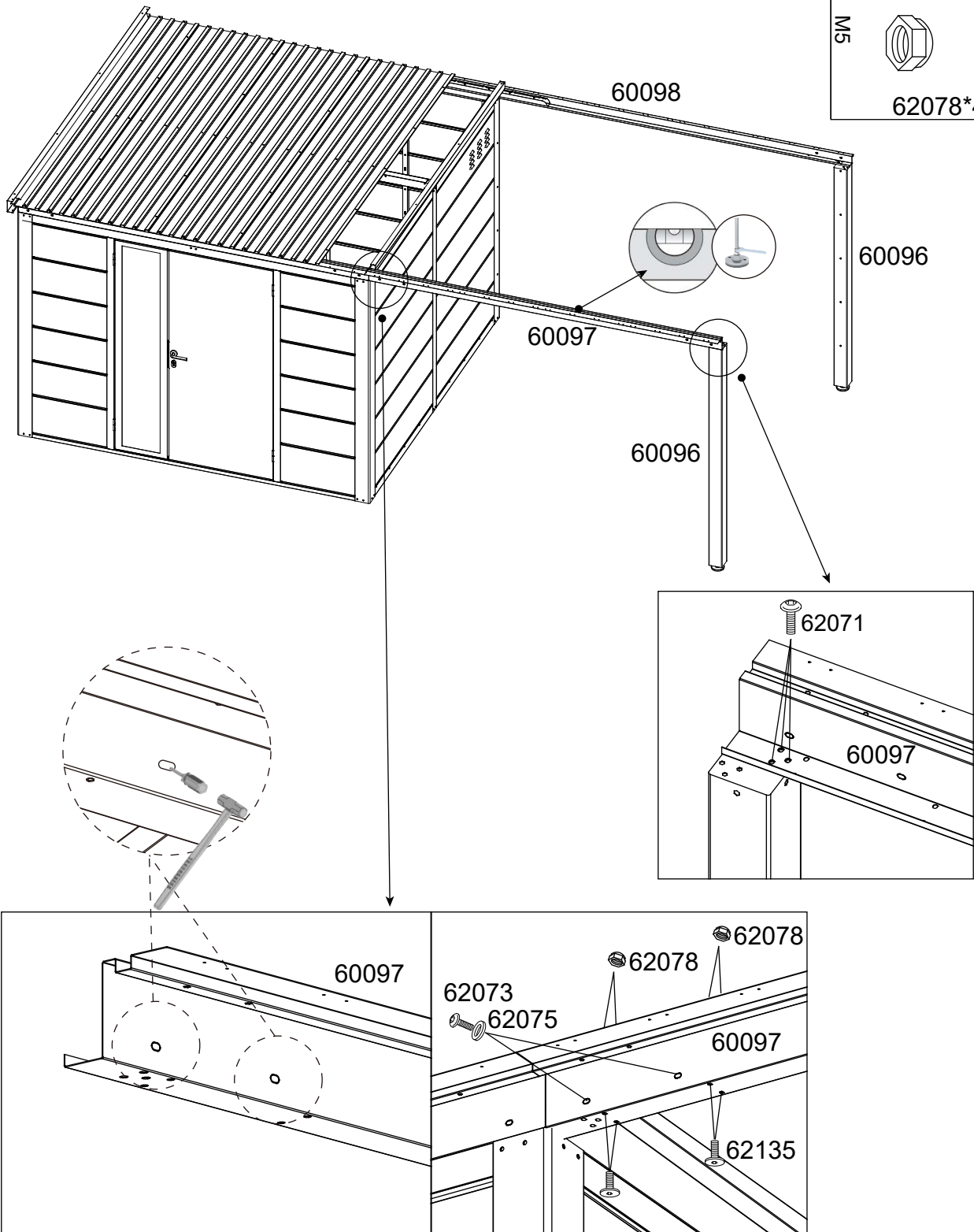
8

		M5*10 	M5*10 	M6*15 	M6 
60096*1	60098*1	62135*4	62071*3	62073*2	62075*2
					M5 
					62078*4

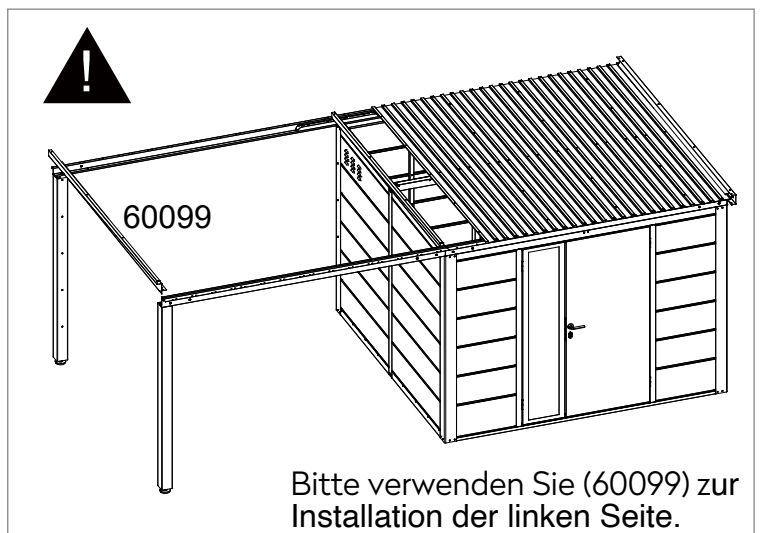
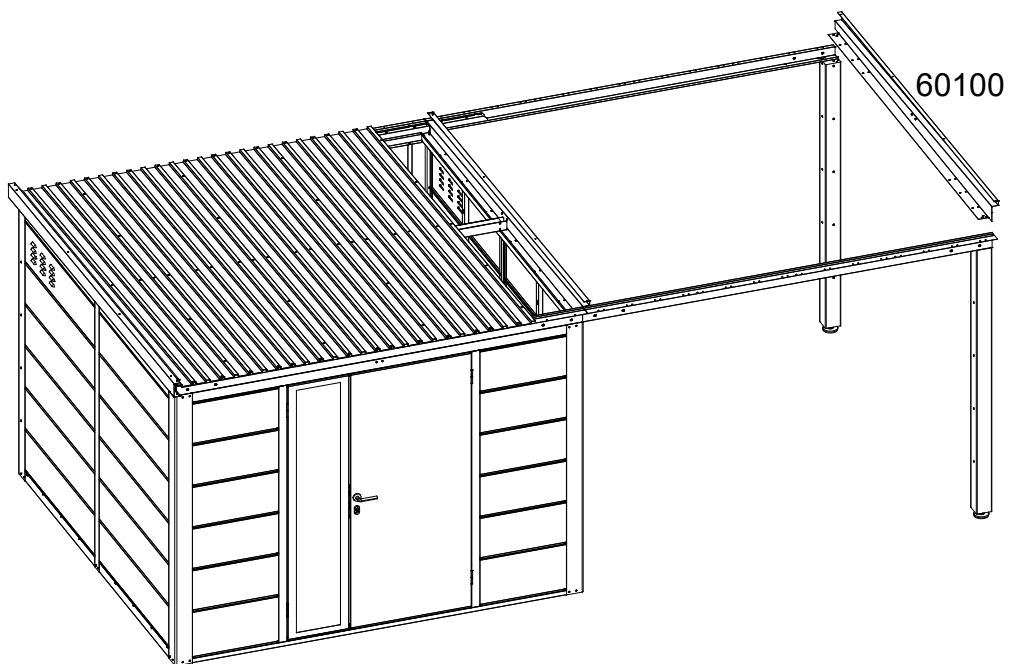
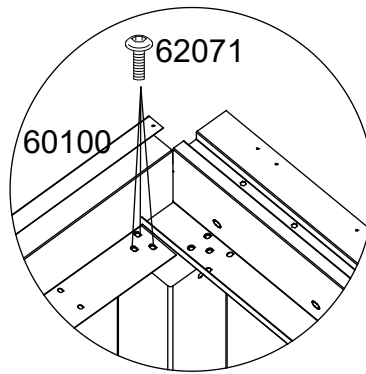
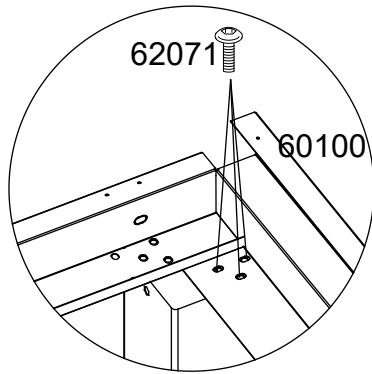
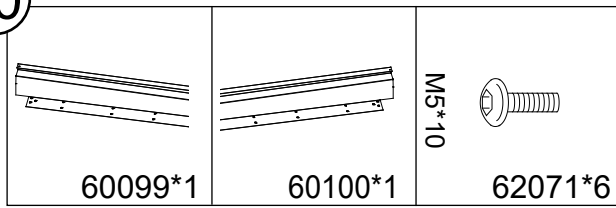


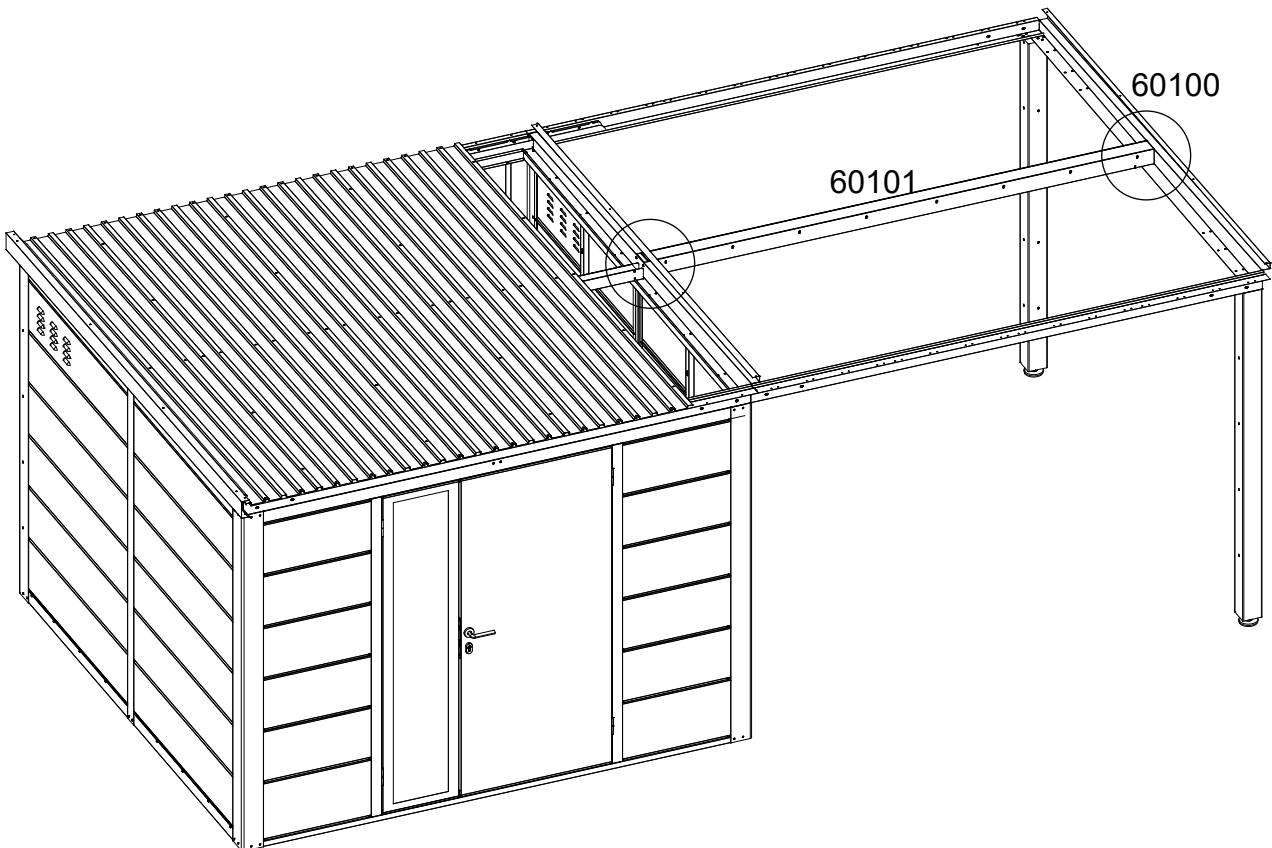
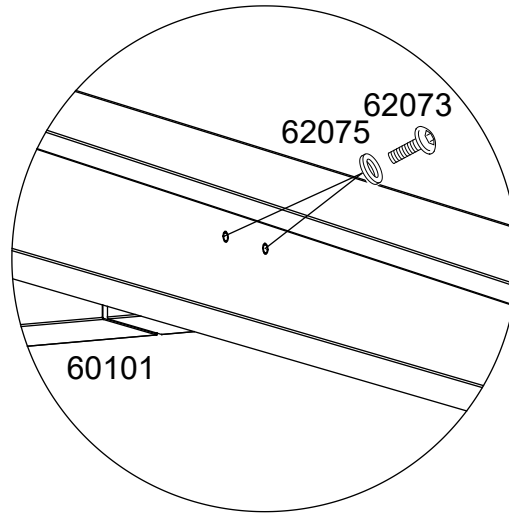
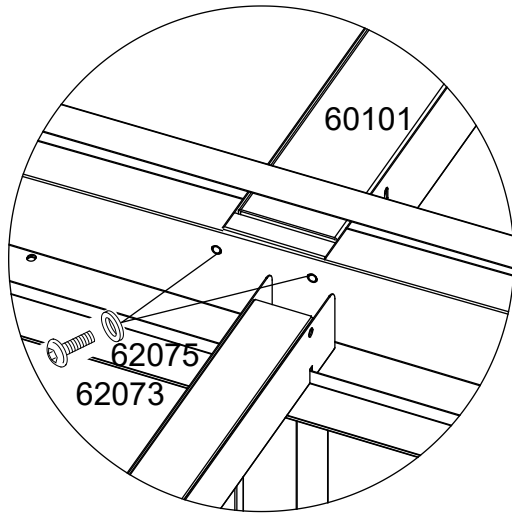
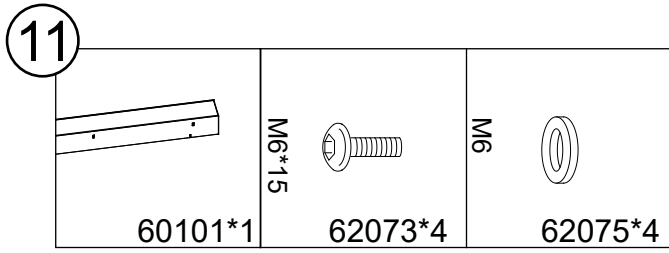
9

		M5*10 	M5*10 	M6*15 	M6 
60096*1	60097*1	62135*4	62071*3	62073*2	62075*2
					M5 
					62078*4



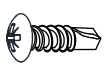
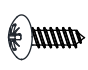

10

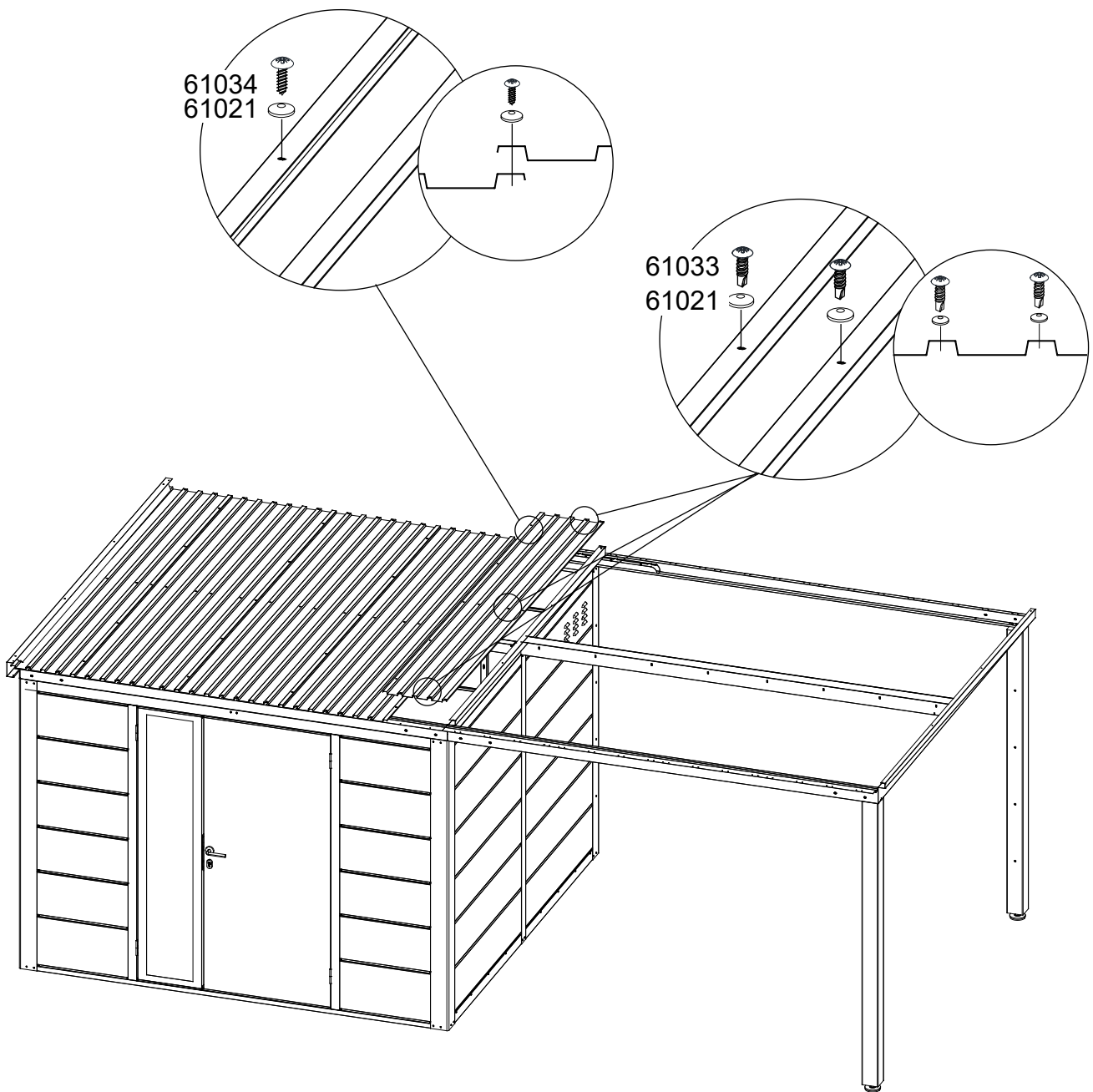




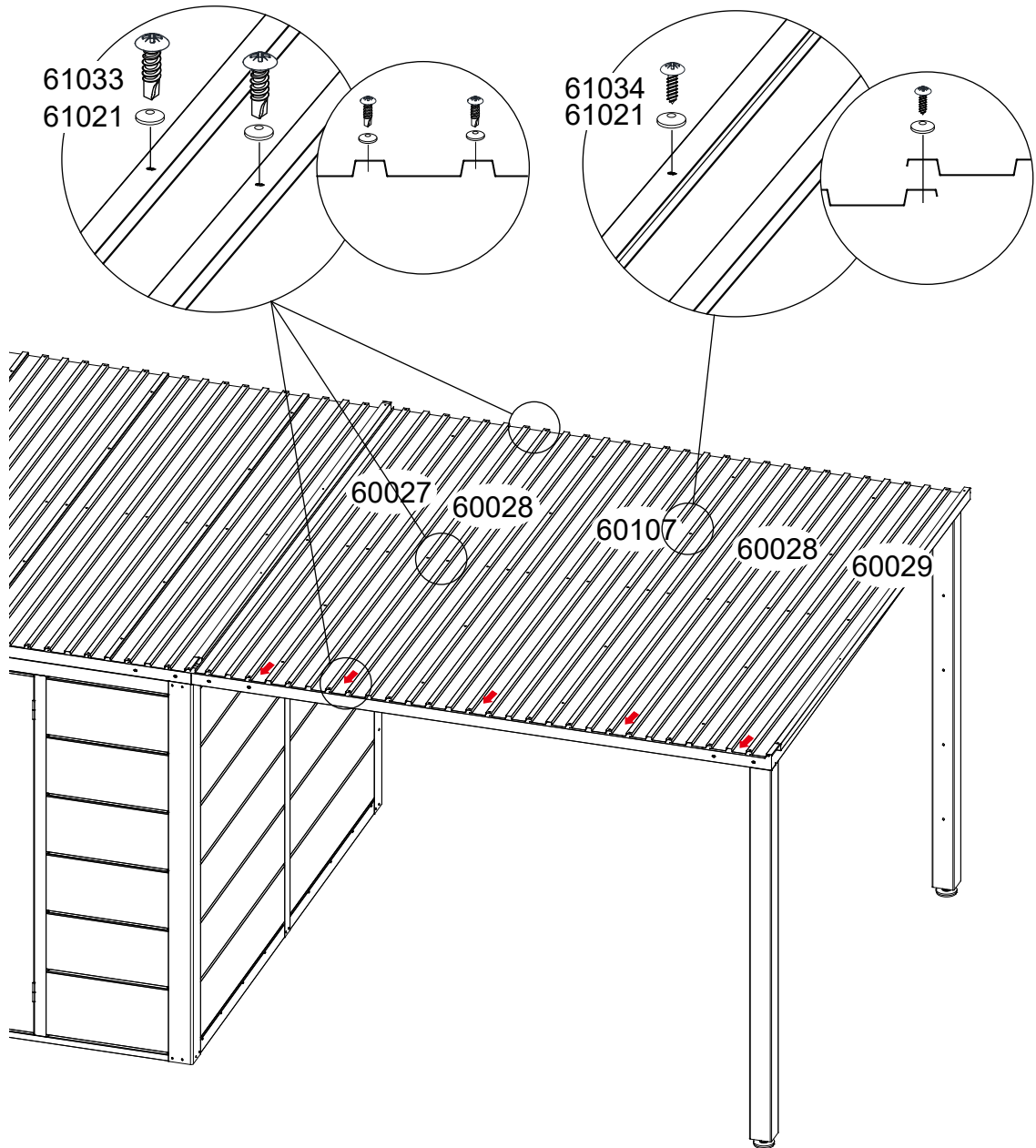
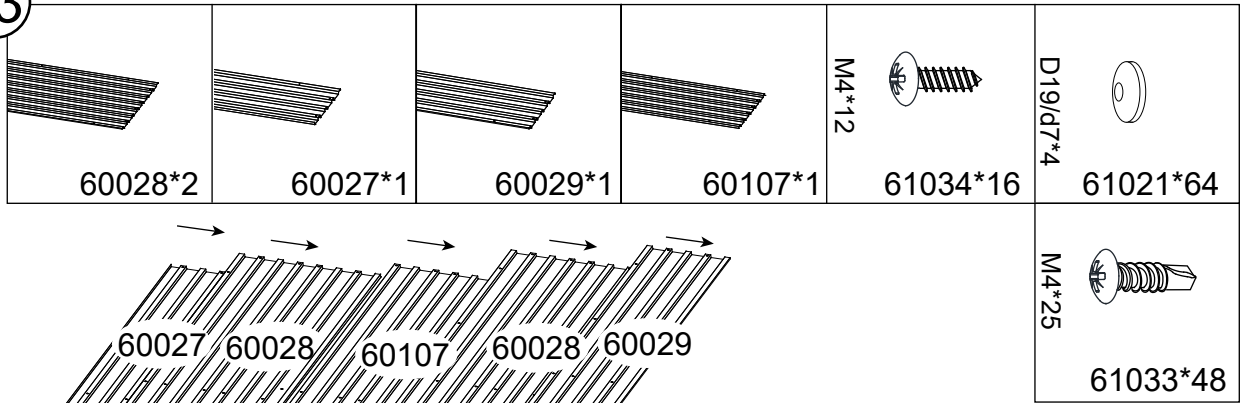
## Die zuvor demontierten Dachpaneele montieren:

12



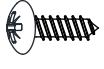
M4*25  61033*6	M4*12  61034*4	D19/d7*4  61021*10
---	---	---

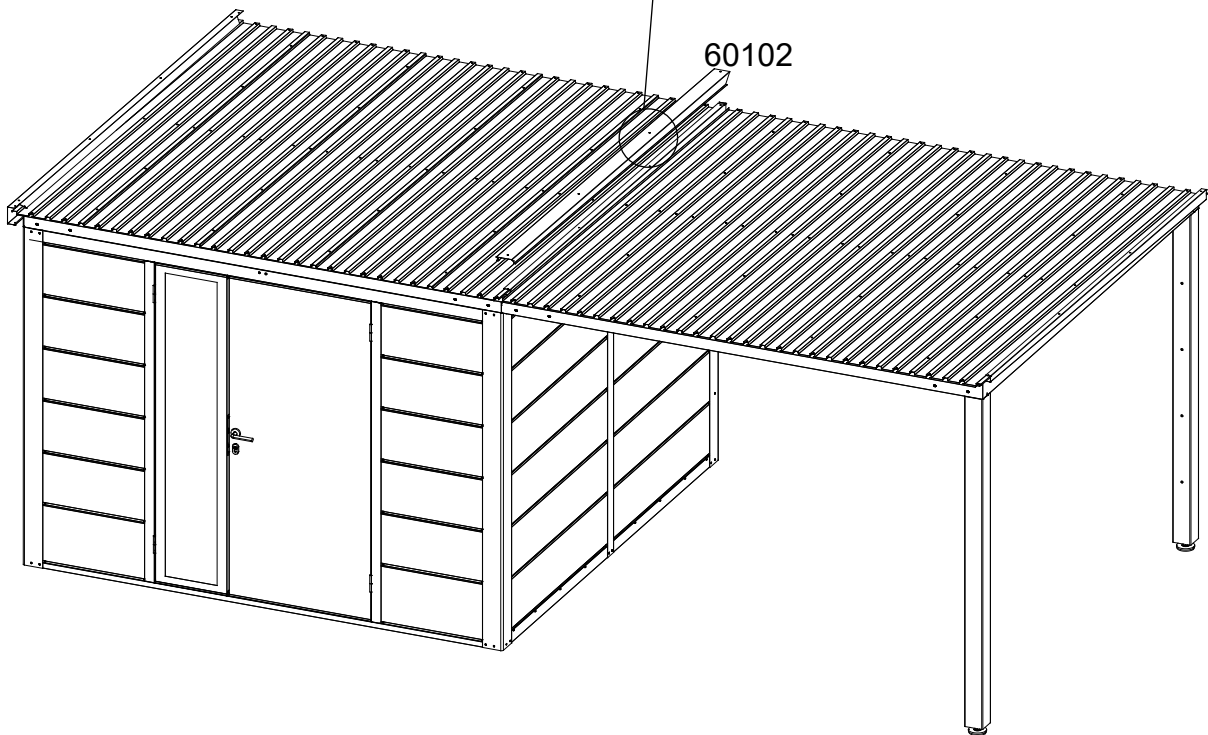
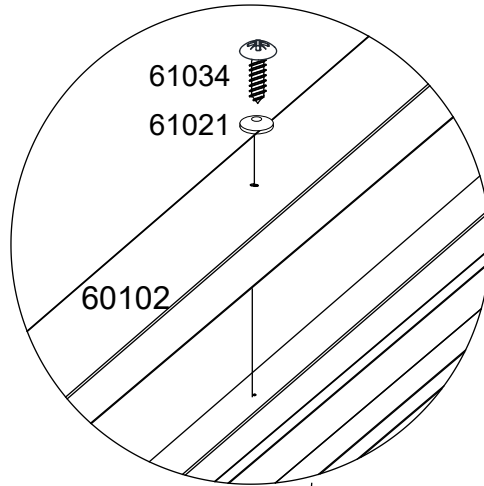


13





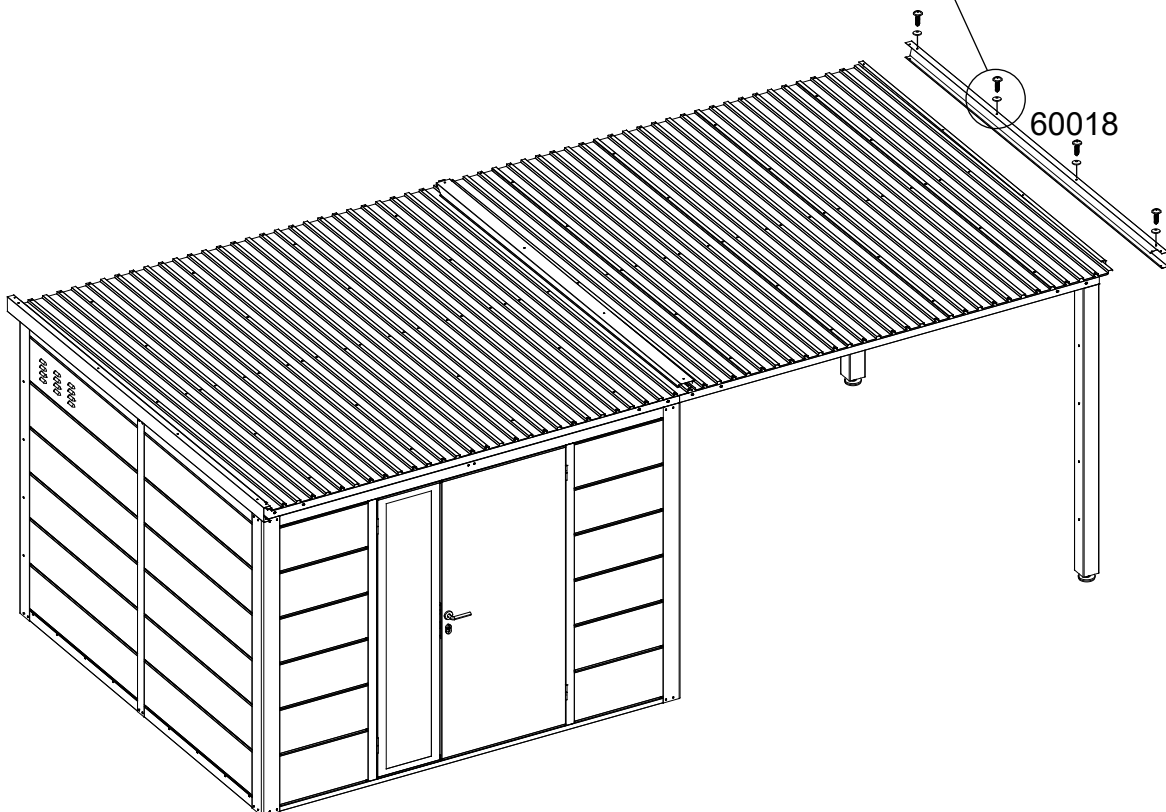
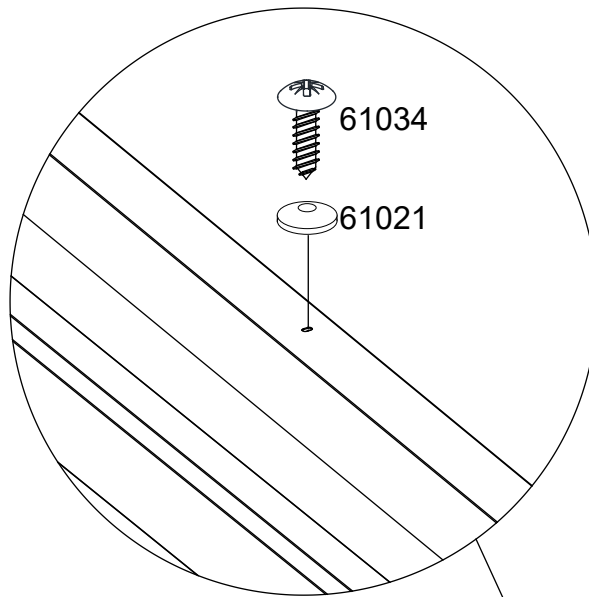
14




		
60102*1	D19/d7*4 61021*4	M4*12 61034*4

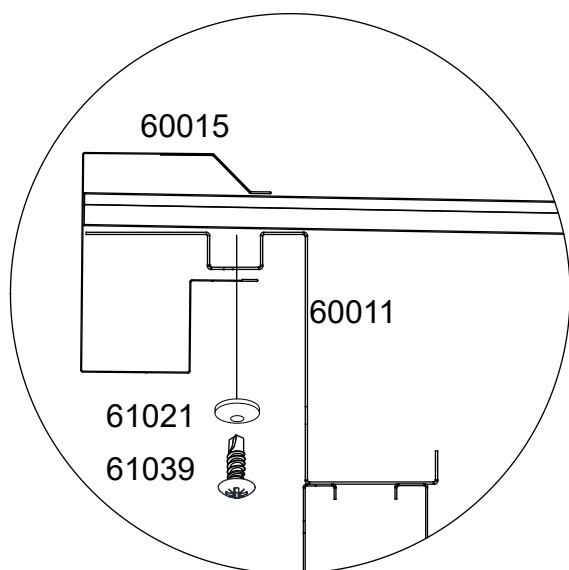
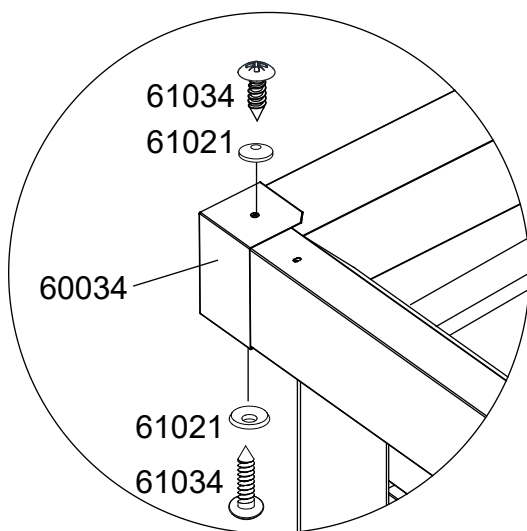
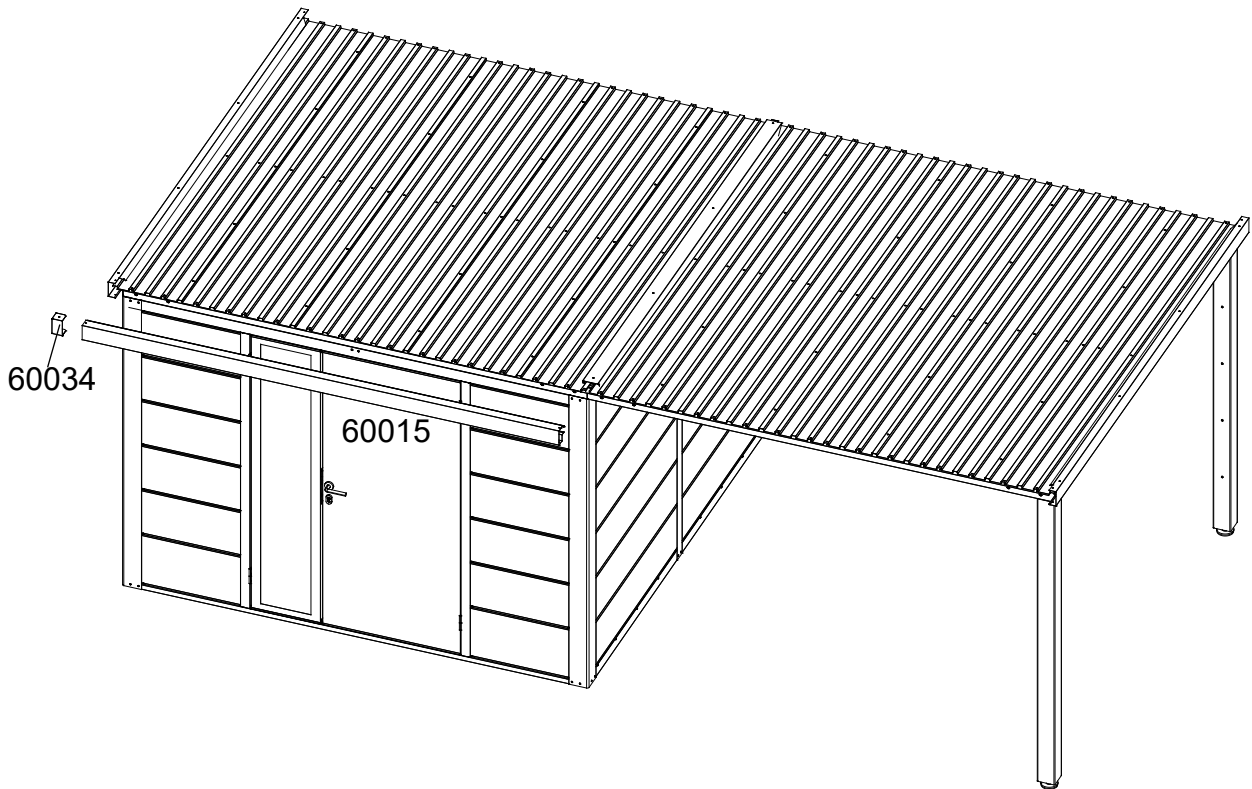


15






D19/D7*4 61021*4		M4*12 61034*4	
---------------------	---	------------------	---

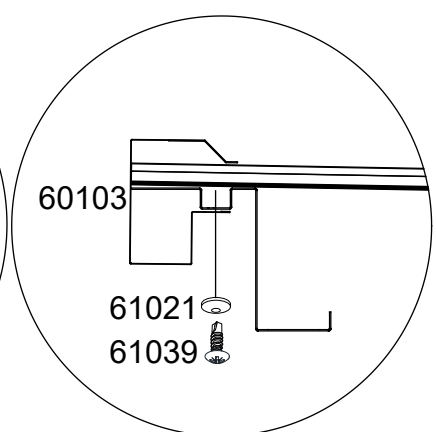
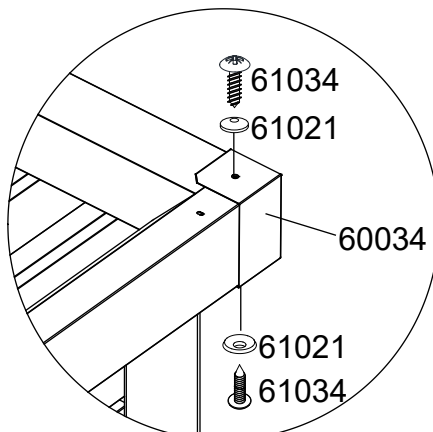
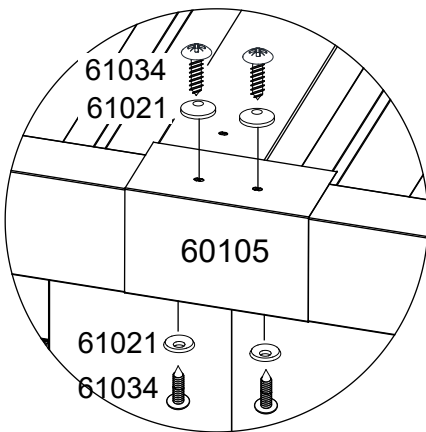
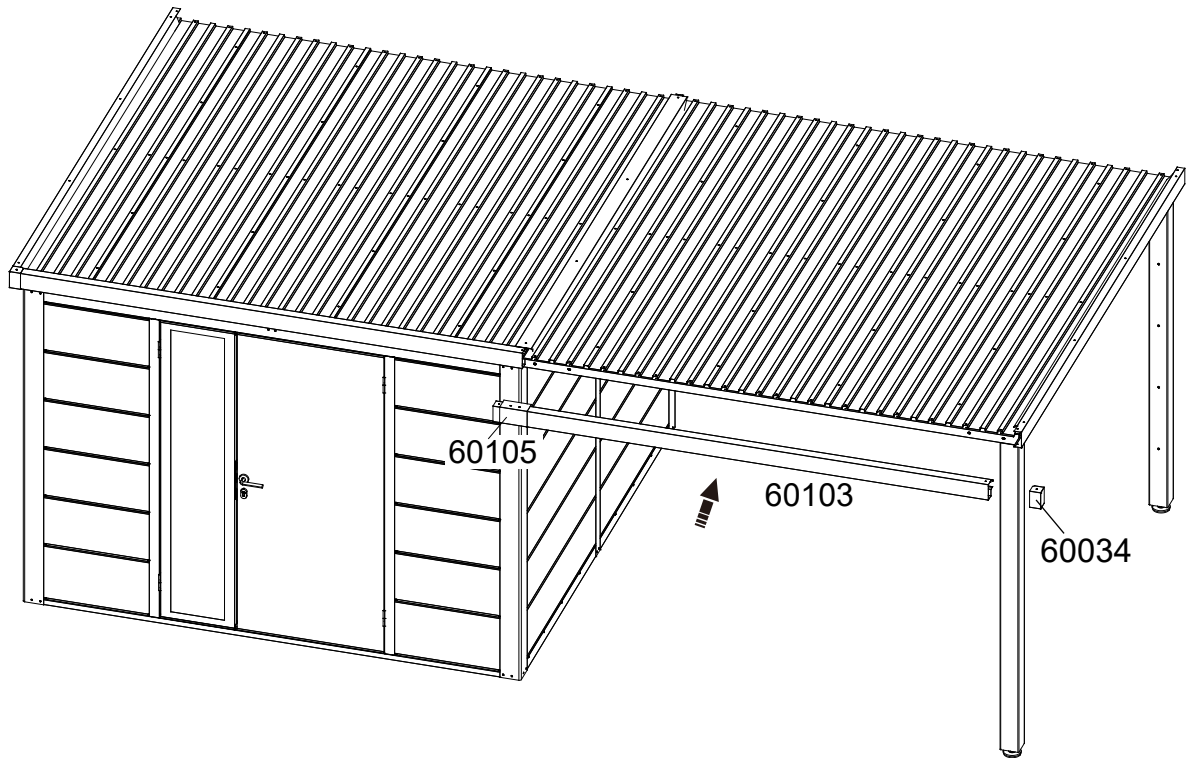


16	D19/d7*4	M4*15	M5*12
			
	61021*7	61039*5	61034*2

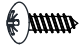



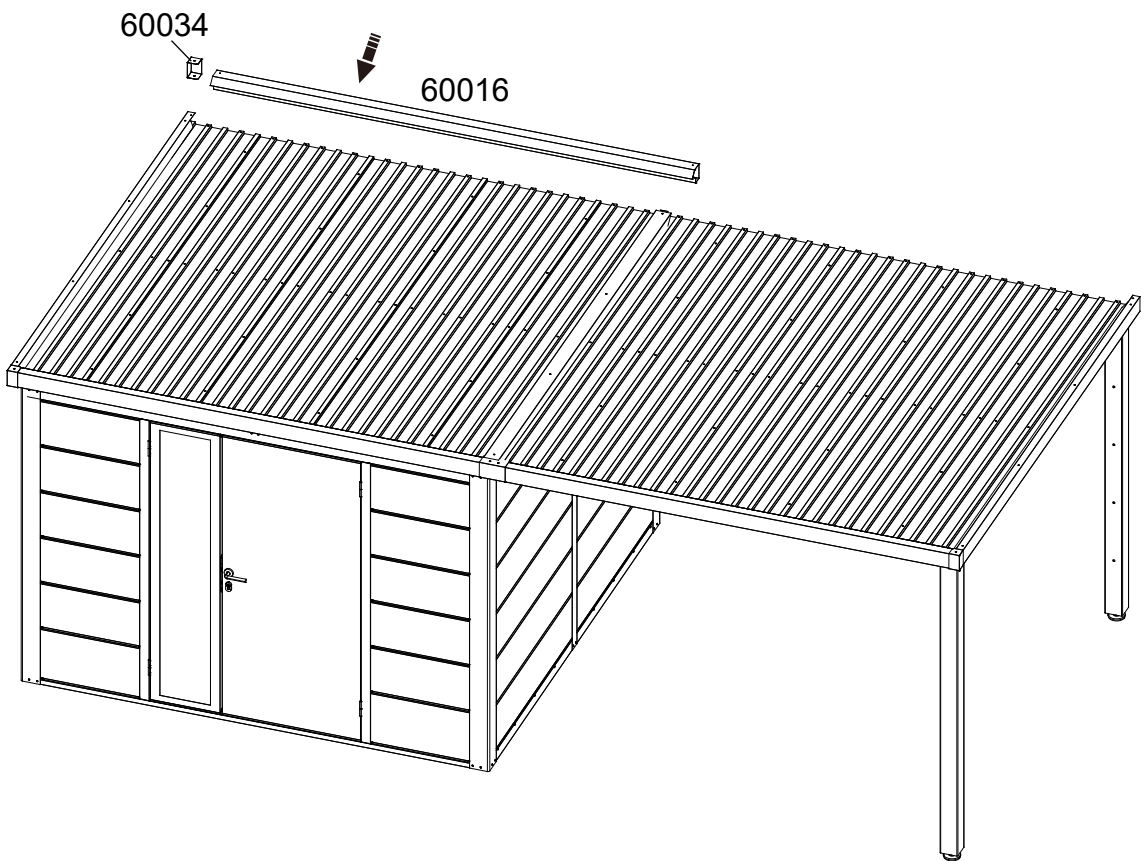
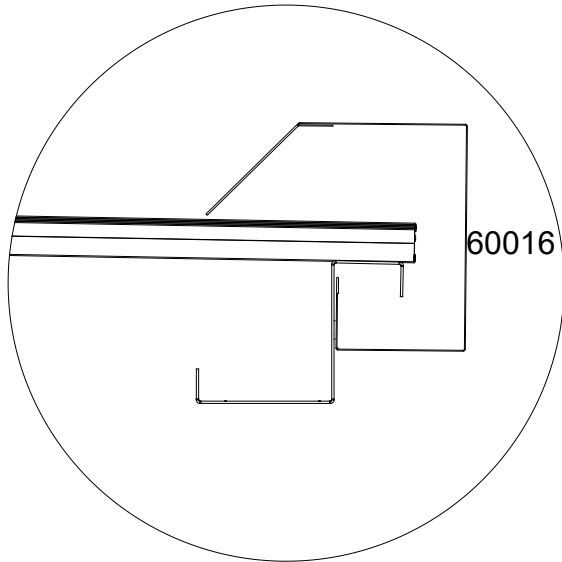
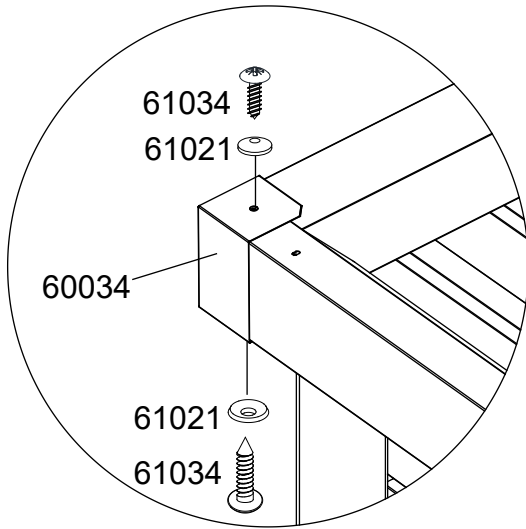
17

		D19/d7*4 	M4*15 	M5*12 
60103*1	60105*1	61021*11	61039*5	61034*6

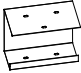





18

M5*12		D19/d7*4	
	61034*2		61021*2



19

		M4*15 	D19/d7*4 
60106*1	60104*1	61039*5	61021*5

