

Assembly, installation and maintenance manual

Montage-, Aufbau- und Wartungsanleitung • Assemblage, manuel de montage et d'entretien • Montaje, instalación y mantenimiento • Manuale di montaggio, installazione e manutenzione • Monterings- og vedlikeholdsmanual • Monterings-, installations- och underhållsmanual • Kokoamis-, asennus- ja huolto-ohje • Vejledning for montering og vedligehold • Handleiding voor montage, installatie en onderhoud • Manual de montagem, instalação e manutenção • Návod k montáži, instalaci a údržbě • Instrukcja montażu, instalacji i konserwacji • Surinkimo, montavimo ir priežiūros vadovas • Montāžas, uzstādīšanas un apkopes rokasgrāmata • Руководство по сборке и обслуживанию • Montaaži-, paigaldus- ja säilitamise juhend



Cottage **PM70-6767**

<p>Factory inspection by • Werkskontrolle durch • Contrôle à partir de l'usine par • Inspector de fábrica • Collaudato da • Fabrikkkontroll utført av • Fabriksbesiktigat av • Tehtaan tarkastaja • Fabriks Kontrol udført af • Fabriekscontrole door • Inspeção de fábrica, por: • Zkontrolováno ve výrobním závodě • Kontrola fabryczna do • Apžiūrą gamykloje atliko • Rūpnīcas pārbaudi veicis • Заводской контроль • Tehase kontroll teostatud:</p> <p>.....</p>	<p>Date • Datum • Date • Fecha • Data • Dato • Datum • Päiväys • Dato • Datum • Data • Datum • Data • Datums • Data • Дата • Kuupäev:</p>
	<p>Pack number • Pack Nr. • Packet n° • Bulto N° • Pacco N. • Serienr • Produktionsnummer • Pakettinro • Pakke nr. • Pak nr. • Número de embalagem • Číslo balení • Numer opakowania • Pakuotės numeris • Iepakojuma numurs • Упаковочный номер • Pakinumber:</p>



www.palmako.ee/information-hub

English: Before installing and using the product, please read the instructions and warranty terms at www.palmako.ee/information-hub to guarantee proper installation and long-lasting performance.

Deutsch: Wichtig! Bitte vor Aufbau und Nutzung des Produkts unbedingt die detaillierte Montageanleitung sowie die Garantiebedingungen unter www.palmako.ee/information-hub lesen, um eine fachgerechte Montage und eine lange Funktionssicherheit zu gewährleisten.

Français: Avant d'installer et d'utiliser le produit, veuillez lire les instructions et les conditions de garantie sur www.palmako.ee/information-hub afin de garantir une installation correcte et la longévité du produit.

Español: Antes de instalar y utilizar el producto, lea las instrucciones y las condiciones de garantía en www.palmako.ee/information-hub para asegurar una instalación correcta y una larga vida útil del producto.

Italiano: Prima di installare e utilizzare il prodotto, leggere le istruzioni e le condizioni di garanzia su www.palmako.ee/information-hub per garantire una corretta installazione e prestazioni durature.

Norsk: Før montering og bruk av produktet, vennligst les monteringsanvisningene og garantivilkårene på www.palmako.ee/information-hub for å sikre korrekt montering og fremtidig holdbarhet.

Svenska: Innan du installerar och använder produkten, vänligen läs instruktionerna och garantivillkoren på www.palmako.ee/information-hub för att säkerställa korrekt installation och produktens långvariga hållbarhet

Suomi: Ennen tuotteen asentamista ja käyttämistä, lue ohjeet ja takuehdot osoitteessa www.palmako.ee/information-hub varmistaaksesi oikean asennuksen ja pitkäkestoisen toiminnan.

Русский: Перед установкой и использованием изделия ознакомьтесь с инструкцией и условиями гарантии на сайте www.palmako.ee/information-hub, чтобы гарантировать правильную установку и долговечность изделия.

Eesti: Enne toote paigaldamist ja kasutuselevõttu lugege palun juhiseid ja garantiitingimusi aadressil www.palmako.ee/information-hub, et tagada nõuetekohane paigaldus ja toote pikk eluiga.

Dansk (Oversat af AI): Læs venligst instruktionerne og garantibetingelserne på www.palmako.ee/information-hub, før du installerer og bruger produktet, for at garantere korrekt installation og langvarig ydeevne.

Dutch (Vertaald door AI): Lees vóór de installatie en het gebruik van het product de instructies en garantievoorwaarden op www.palmako.ee/information-hub om een correcte installatie en langdurige werking te garanderen

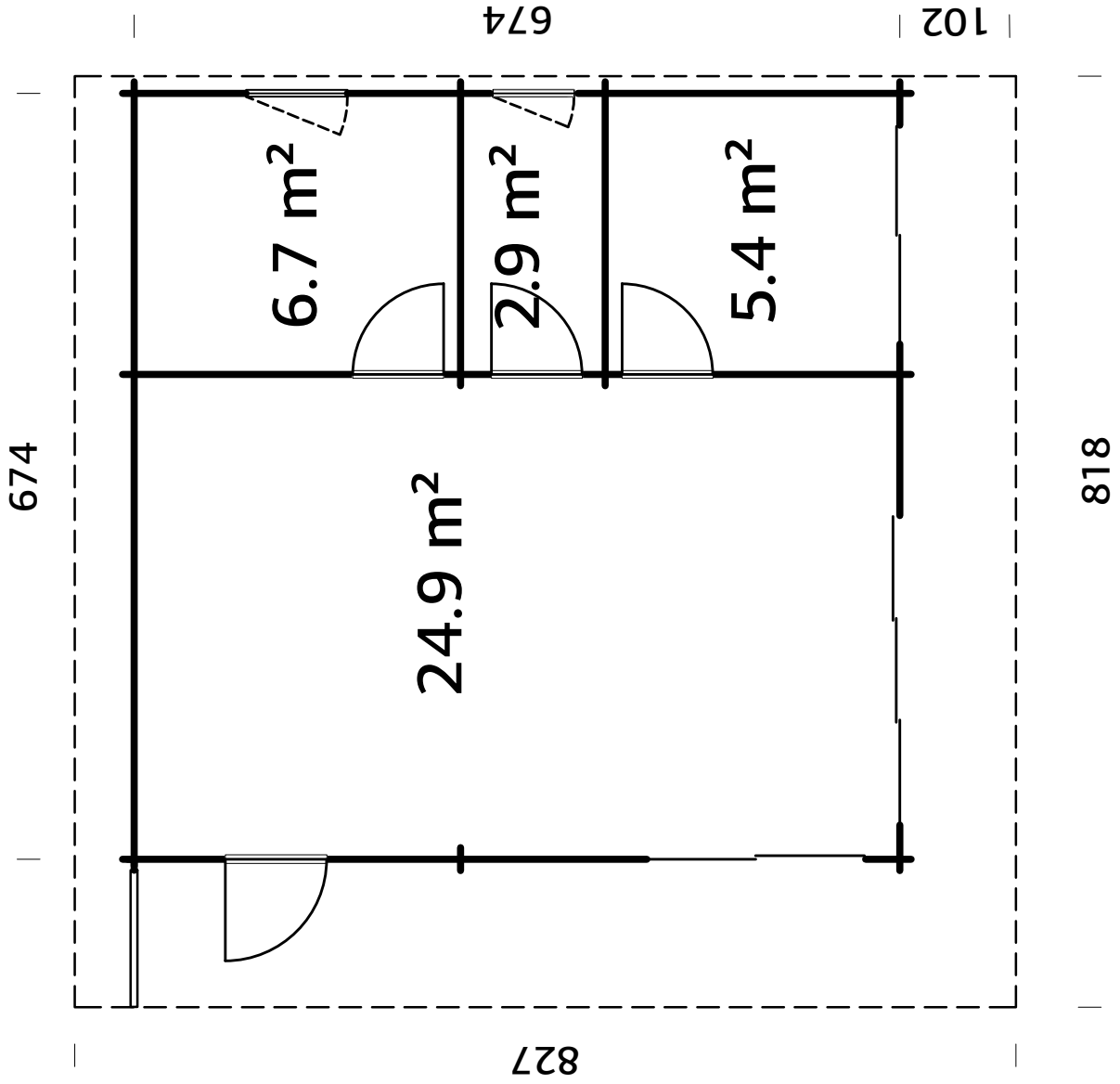
Português (Traduzido por IA): Antes de instalar e utilizar o produto, leia as instruções e os termos de garantia em www.palmako.ee/information-hub para garantir uma instalação adequada e um desempenho duradouro.

Čeština (Přeloženo umělou inteligencí): Před instalací a použitím produktu si prosím přečtěte pokyny a záruční podmínky na www.palmako.ee/information-hub, abyste zaručili správnou instalaci a dlouhodobý výkon.

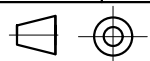
Polski (Przetłumaczone przez AI): Przed zainstalowaniem i użyciem produktu należy przeczytać instrukcję oraz warunki gwarancji dostępne na stronie www.palmako.ee/information-hub, co pozwoli zagwarantować prawidłową instalację i długotrwałą wydajność.

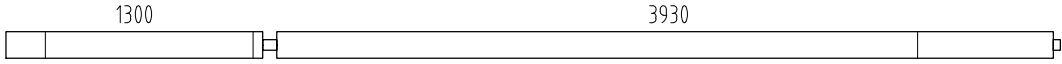
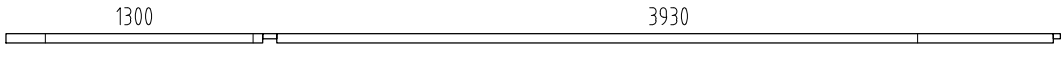
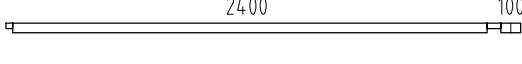
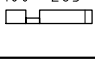
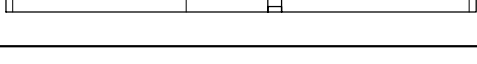
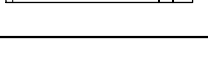
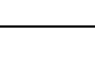
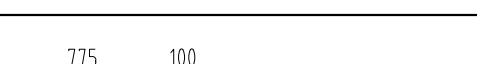
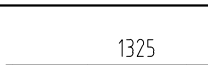

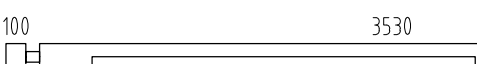
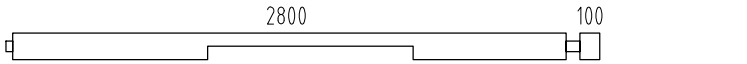
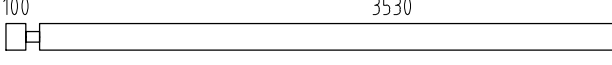
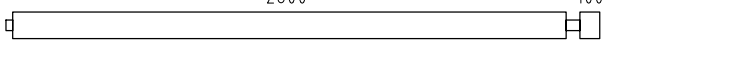
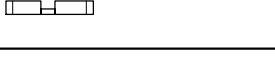
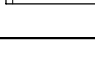
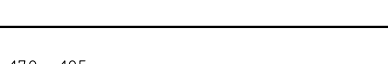
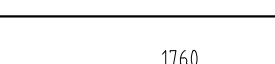
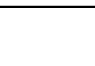
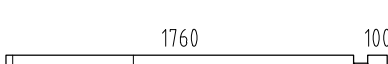

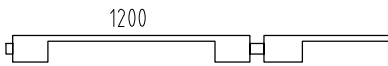
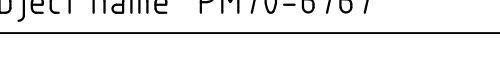
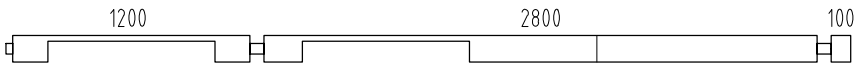
Latviešu (Mākslīgā intelekta tulkojums): Pirms produkta uzstādīšanas un lietošanas, lūdzu, izlasiet instrukcijas un garantijas noteikumus vietnē www.palmako.ee/information-hub, lai garantētu pareizu uzstādīšanu un ilgstošu darbību.

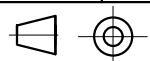
Lietuviškai (Išvertė DI): Prieš montuodami ir naudodami gaminį, perskaitykite instrukcijas ir garantijos sąlygas adresu www.palmako.ee/information-hub, kad užtikrintumėte tinkamą montavimą ir ilgalaikį veikimą.

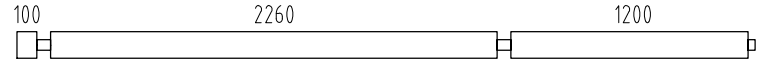
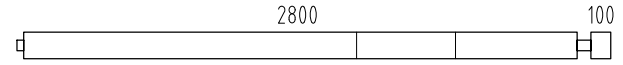
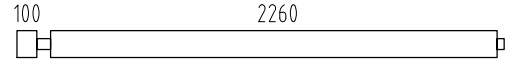
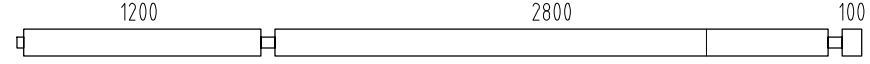
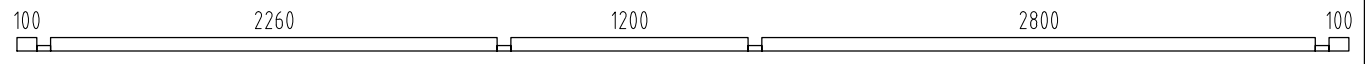
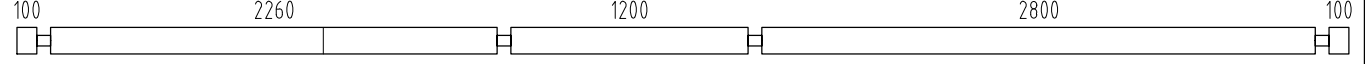
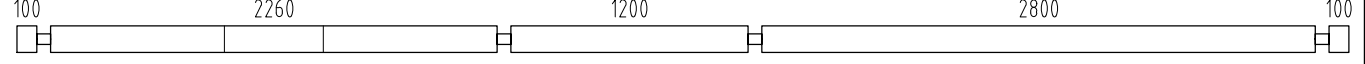
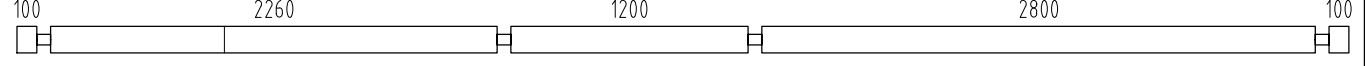
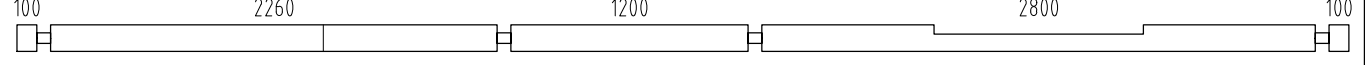
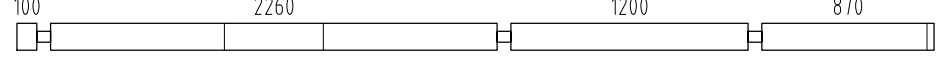
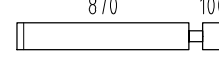
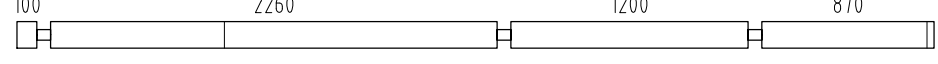
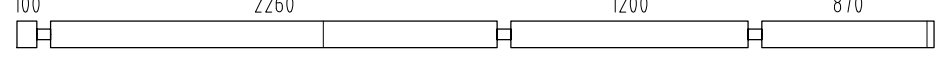
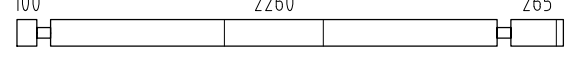
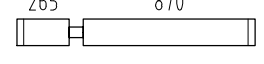
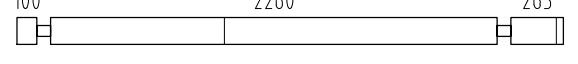
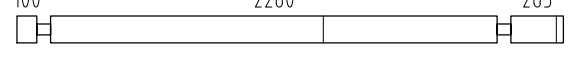
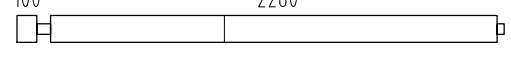
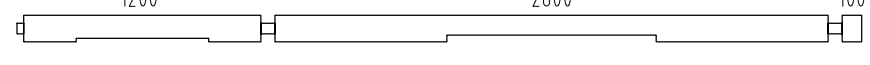
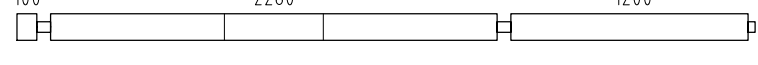
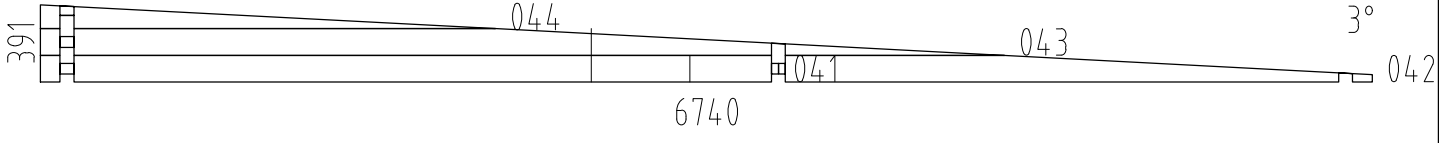
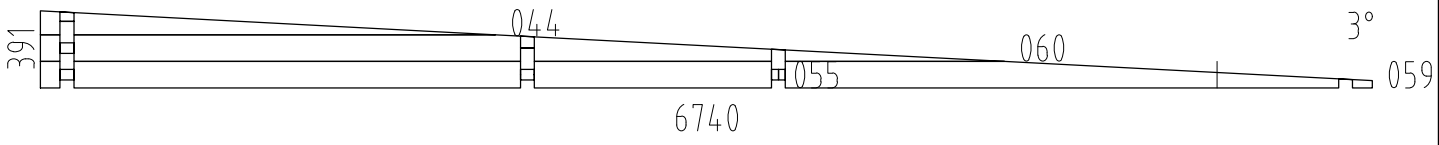


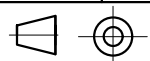
Pos	SPECIFICATION-STÜCKLISTE-NOMENCLATURE-ELEMENTI-ESPECIFICACIÓN PM70-6767	Pcs	Profile (mm)	Length (mm)
001		5	70x135	6740
002		7	70x135	6740
003		4	70x135	6740
004		1	70x135	5335
005		1	70x135	2605
006		1	70x114	5335
007		1	70x114	2605
008		17	70x135	270
009		11	70x135	2740
010		17	70x135	2740
011		8	70x135	2740
012		1	70x135	5335
013		1	70x135	2605
014		1	70x129	5335
015		1	70x129	2605
016		1	70x61	2740
017		16	70x135	435
018		5	70x135	1175
019		16	70x135	400
020		7	70x135	1175
021		4	70x135	1175
022		1	70x135	6740
023		1	70x135	6740
024		1	70x135	5335
025		2	70x135	2605

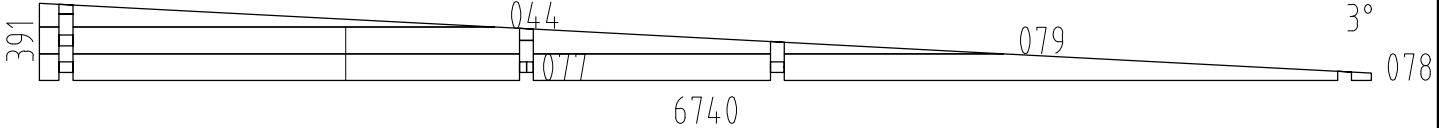
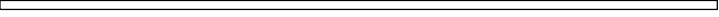
















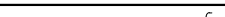







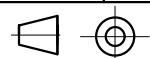
Pos	SPECIFICATION-STÜCKLISTE-NOMENCLATURE-ELEMENTI-ESPECIFICACIÓN PM70-6767	Pcs	Profile (mm)	Length (mm)
026		1	70x135	5335
027		1	70x48	5335
028		1	70x48	2605
029		1	70x68	435
030		1	70x68	2380
031		1	70x68	945
032		15	70x135	435
033		4	70x135	2380
034		15	70x135	945
035		7	70x135	2380
036		4	70x135	2380
037		1	70x135	3735
038		1	70x135	3005
039		1	70x135	3735
040		2	70x135	3005
045		1	70x68	1390
046		2	70x68	443
047		1	70x68	1930
048		14	70x135	1390
049		28	70x135	443
050		4	70x135	1930
051		7	70x135	1930
052		3	70x135	1930
053		1	70x135	2465
054		1	70x135	4275




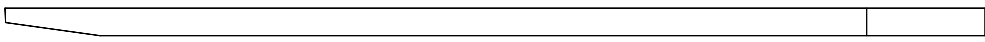
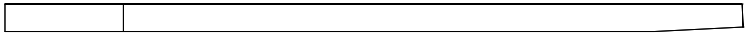
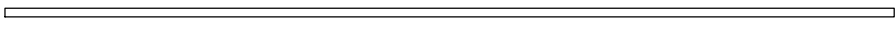
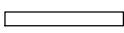
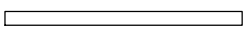
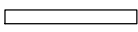
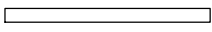
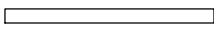
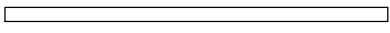

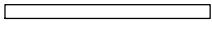

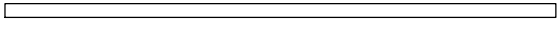
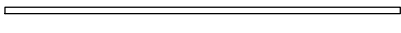


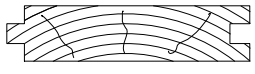
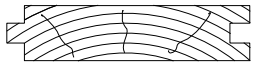





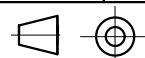
Pos	SPECIFICATION-STÜCKLISTE-NOMENCLATURE-ELEMENTI-ESPECIFICACIÓN PM70-6767	Pcs	Profile (mm)	Length (mm)
055		1	70x135	3735
056		1	70x135	3005
057		1	70x135	2465
058		1	70x135	4275
061		1	70x68	6740
062		2	70x135	6740
063		2	70x135	6740
064		1	70x135	6740
065		1	70x135	6740
066		2	70x135	4640
067		9	70x135	1040
068		1	70x135	4640
069		1	70x135	4640
070		3	70x135	2765
071		5	70x135	1205
072		1	70x135	2765
073		1	70x135	2765
074		1	70x135	2465
075		1	70x135	4275
076		1	70x135	3735
WA-1		1		
WB-1		1		




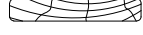










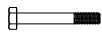
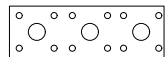
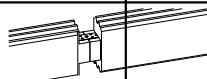
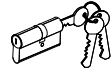



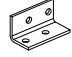
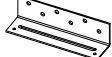




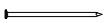


Pos	SPECIFICATION-STÜCKLISTE-NOMENCLATURE-ELEMENTI-ESPECIFICACIÓN PM70-6767	Pcs	Profile (mm)	Length (mm)
WC-1		1		
AR1	Foundation- Fundament- Fondation- Fondazione- Vigas de cimentación 	2	95x45	3630
AR2	Foundation- Fundament- Fondation- Fondazione- Vigas de cimentación 	2	95x45	2900
AR3	Foundation- Fundament- Fondation- Fondazione- Vigas de cimentación 	14	70x45	2217
AR4	Foundation- Fundament- Fondation- Fondazione- Vigas de cimentación 	14	70x45	1175
AR5	Foundation- Fundament- Fondation- Fondazione- Vigas de cimentación 	14	70x45	2758
AR6	Foundation- Fundament- Fondation- Fondazione- Vigas de cimentación 	1	95x45	1300
AR7	Foundation- Fundament- Fondation- Fondazione- Vigas de cimentación 	4	95x45	3935
AR8	Foundation- Fundament- Fondation- Fondazione- Vigas de cimentación 	4	95x45	2405
CoB1	Covering board- Deckbrett- Madrier de couverture- Tavola di copertura- Listón de cubierta 	8	70x16	2049
CoB2	Covering board- Deckbrett- Madrier de couverture- Tavola di copertura- Listón de cubierta 	8	70x28	2050
CoB3	Covering board- Deckbrett- Madrier de couverture- Tavola di copertura- Listón de cubierta 	4	70x16	600
CoB4	Covering board- Deckbrett- Madrier de couverture- Tavola di copertura- Listón de cubierta 	4	70x16	1200
CoB5	Covering board- Deckbrett- Madrier de couverture- Tavola di copertura- Listón de cubierta 	1	95x28	1109
CoB6	Covering board- Deckbrett- Madrier de couverture- Tavola di copertura- Listón de cubierta 	2	95x16	740
CoB7	Covering board- Deckbrett- Madrier de couverture- Tavola di copertura- Listón de cubierta 	2	95x16	1130
CoB8	Covering board- Deckbrett- Madrier de couverture- Tavola di copertura- Listón de cubierta 	1	19x95	740
CoB9	Covering board- Deckbrett- Madrier de couverture- Tavola di copertura- Listón de cubierta 	1	19x95	1130
CoB10	Covering board- Deckbrett- Madrier de couverture- Tavola di copertura- Listón de cubierta 	1	95x16	1110
CoB11	Covering board- Deckbrett- Madrier de couverture- Tavola di copertura- Listón de cubierta 	2	95x28	2010
CoB12	Covering board- Deckbrett- Madrier de couverture- Tavola di copertura- Listón de cubierta 	1	95x28	2857
CoB13	Covering board- Deckbrett- Madrier de couverture- Tavola di copertura- Listón de cubierta 	2	95x16	2010
CoB14	Covering board- Deckbrett- Madrier de couverture- Tavola di copertura- Listón de cubierta 	1	95x16	2857
EaE1	Eave edging- Dachrandbrett- Madrier en bordure du toit- Tavola bordo tetto- Tabla de valadizo 	2	70x28	3181


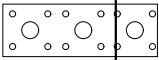



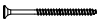




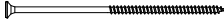







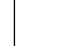



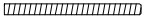
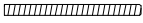








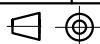
Pos	SPECIFICATION-STÜCKLISTE-NOMENCLATURE-ELEMENTI-ESPECIFICACIÓN PM70-6767	Pcs	Profile (mm)	Length (mm)
EaE2	Eave edging- Dachrandbrett- Madrier en bordure du toit- Tavola bordo tetto- Tabla de valadizo 	2	70x28	4759
EaE3	Eave edging- Dachrandbrett- Madrier en bordure du toit- Tavola bordo tetto- Tabla de valadizo 	1	120x28	3180
EaE4	Eave edging- Dachrandbrett- Madrier en bordure du toit- Tavola bordo tetto- Tabla de valadizo 	1	120x28	4760
RoR1	Rafter- Sparre- Chevron- Trave- Cabrio 	19	140x44	4960
RoR2	Rafter- Sparre- Chevron- Trave- Cabrio 	19	140x44	3736
RoR3	Rafter- Sparre- Chevron- Trave- Cabrio 	6	140x44	4500
Sis1	Side slat- Randleiste- Baguette en bordure- Listón de borde- Listello bordo 	8	28x70	2050
Sis2	Side slat- Randleiste- Baguette en bordure- Listón de borde- Listello bordo 	2	28x70	600
Sis3	Side slat- Randleiste- Baguette en bordure- Listón de borde- Listello bordo 	2	28x70	1200
Sis4	Side slat- Randleiste- Baguette en bordure- Listón de borde- Listello bordo 	1	34x70	668
Sis5	Side slat- Randleiste- Baguette en bordure- Listón de borde- Listello bordo 	1	34x70	1038
Sis6	Side slat- Randleiste- Baguette en bordure- Listón de borde- Listello bordo 	1	34x70	1058
Sis7	Side slat- Randleiste- Baguette en bordure- Listón de borde- Listello bordo 	2	34x70	1938
Sis8	Side slat- Randleiste- Baguette en bordure- Listón de borde- Listello bordo 	1	34x70	2788
Sla1	Slat- Leiste- Baguette- Listello- Listón 	1	28x70	1039
Sla2	Slat- Leiste- Baguette- Listello- Listón 	2	28x70	1939
Sla3	Slat- Leiste- Baguette- Listello- Listón 	1	28x70	2787
TP1	Tender post- Tenderleiste- T-poste- Rinforzo- Refuerzo 	8	40x32	2000
TP2	Tender post- Tenderleiste- T-poste- Rinforzo- Refuerzo 	2	40x32	550
TP3	Tender post- Tenderleiste- T-poste- Rinforzo- Refuerzo 	2	32x40	1150
2FB3-1	Floor board- Fussbodenbrett- Madrier du plancher - Tavola pavimento- Tabla de suelo 	57+1	114x28	3924
2FB3-2	Floor board- Fussbodenbrett- Madrier du plancher - Tavola pavimento- Tabla de suelo 	56+3	114x28	2394
RB2-1	Roof board- Dachbrett- Madrier du toit- Tavola tetto- Tabla de tejado 	91+1	89x19	4760
RB2-2	Roof board- Dachbrett- Madrier du toit- Tavola tetto- Tabla de tejado 	91+1	89x19	3180
TB3-1	Ceiling board- Dachbodenbrett- Madrier du Grenier- Tavola soffitta- Tabla de techo 	11+1	95x16	4760

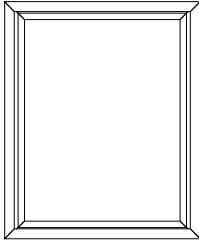
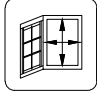
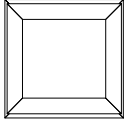
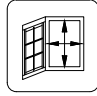
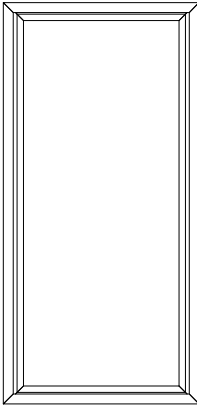
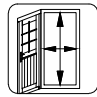
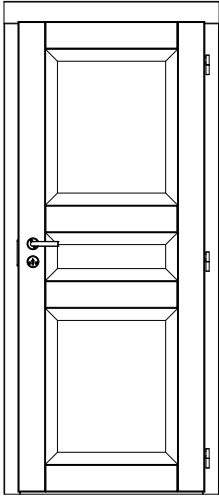
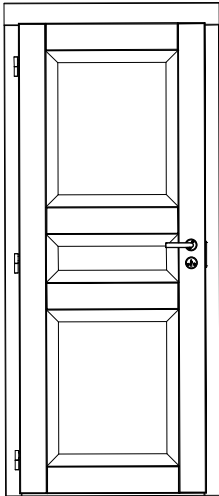


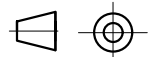
Pos	SPECIFICATION-STÜCKLISTE-NOMENCLATURE-ELEMENTI-ESPECIFICACIÓN PM70-6767	Pcs	Profile (mm)	Length (mm)
TB3-2	Ceiling board- Dachbodenbrett- Madrier du Grenier- Tavola soffitta- Tabla de techo 	6+1	95x16	4759
TB3-3	Ceiling board- Dachbodenbrett- Madrier du Grenier- Tavola soffitta- Tabla de techo 	6+1	95x16	3181
TB3-4	Ceiling board- Dachbodenbrett- Madrier du Grenier- Tavola soffitta- Tabla de techo 	11+1	95x16	3180
TB3-5	Ceiling board- Dachbodenbrett- Madrier du Grenier- Tavola soffitta- Tabla de techo 	66+1	95x16	1288
TB3-6	Ceiling board- Dachbodenbrett- Madrier du Grenier- Tavola soffitta- Tabla de techo 	74	95x16	100
FIB3-1	Floor beading- Fussbodenleiste- Baguette du plancher- Listello pavimento- Listón de suelo 	30	19x45	1600
QTI40-1	Seal- Dichtung- Joint d'isolation- Guarnizione- Burlete- QTI40  5 x 2400	A51-14 A51-13 U51-5	MLU59- LU104-	5P-7016 5P-7016
StS1	Stabilizing stick- Stabilisierungsstock- Baton équilibrant- Bastone stabilizzatore- Palo estabilizador 	75	16x16	380
StS2	Stabilizing stick- Stabilisierungsstock- Baton équilibrant- Bastone stabilizzatore- Palo estabilizador 	1	16x16	370
StS3	Stabilizing stick- Stabilisierungsstock- Baton équilibrant- Bastone stabilizzatore- Palo estabilizador 	2	16x16	310
StS4	Stabilizing stick- Stabilisierungsstock- Baton équilibrant- Bastone stabilizzatore- Palo estabilizador 	1	16x16	290
StS5	Stabilizing stick- Stabilisierungsstock- Baton équilibrant- Bastone stabilizzatore- Palo estabilizador 	1	16x16	245
StS6	Stabilizing stick- Stabilisierungsstock- Baton équilibrant- Bastone stabilizzatore- Palo estabilizador 	3	16x16	220
StS7	Stabilizing stick- Stabilisierungsstock- Baton équilibrant- Bastone stabilizzatore- Palo estabilizador 	1	16x16	170
QPOKK 8x60Zn	Bolt -Schloss-schraube -Boulon- Bullone- Perno- M8x60mm KSP0 	76	RoR1 + RoR2	
QLI2 5x1_0	Connection tape -Verbindungsband für Bohlen -Ruban de connection -Nastro di connessione- Cinta de conexion 1x25x60 mm 	20		
QLY-A CAW585	Cylinder- Zylinderschloss- Serrure a mortaiser- Serratura a cilindro- Bombin- QLY-ACAW585 	1	U51-5	
QLIUY-1	Door fittings- Türbeschlag- Ferrure- Ferramenta porta- Manilla (puerta)- QLIUY-1 	3	U71-1P U71-1V	
QLY-A CWKK26	Door fittings- Türbeschlag- Ferrure- Ferramenta porta- Manilla (puerta)- QLY-ACWKK26 	1		
QVKA	Door fittings- Türbeschlag- Ferrure- Ferramenta porta- Manilla (puerta)- QVKA 	3	U71-1P U71-1V	
QNU20 x20x40	L-iron- Winkel- Angle -Angolo- Angulo 20x20x40 	90	AR1..6 + 041,	043,053.
QNU35x3 5x130Zn	L-iron- Winkel- Angle -Angolo- Angulo 35x35x130 EM VN353590 	3		
QNU50x6 5x130Zn	L-iron- Winkel- Angle -Angolo- Angulo- QNU50x65x130Zn 	1		
QNA2 2x50Zn	Nail- Nagel- Clou- Chiodo- Clavo- 2.5x50mm 	1150	2FB3-1 2FB3-2	
QNA3 x70Zn	Nail- Nagel- Clou- Chiodo- Clavo- 3x70mm 	1900	RB2-1 RB2-2	

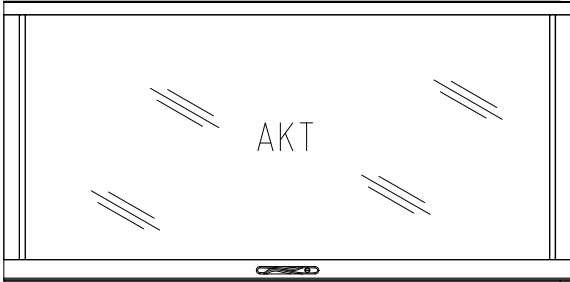
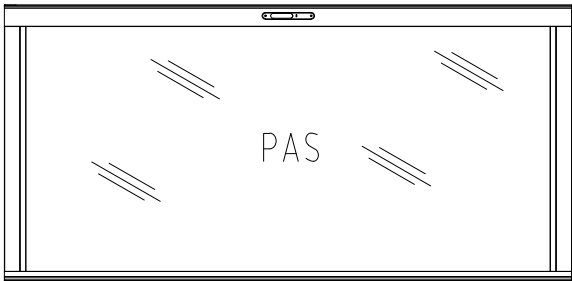
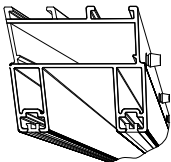
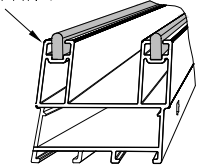
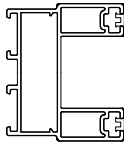



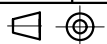
Pos	SPECIFICATION-STÜCKLISTE-NOMENCLATURE-ELEMENTI-ESPECIFICACIÓN PM70-6767	Pcs	Profile (mm)	Length (mm)	
QNA4 x40Zn	Nail- Nagel- Clou- Chiodo- Clavo- 4x40mm- EM72801		80		
QMUK K8Zn	Nut- Schraubenmutter- Écrou- Dado- Tuerca- M8mm		76		
QKRPP3 5x50Zn	Screw- Schraube- Vis- Vite- Tornillo- 3.5x50mm		1330	CoB1...13 Sla1...3 TB3-1...6 EaE1...4 TP1...3 FIB3-1 Sis1...8 WB1...4	
QKRPP4 5x70Zn	Screw- Schraube- Vis- Vite- Tornillo- 4.5x70mm		240	RoR3	
QKRK K4 8 x28MU	Screw- Schraube- Vis- Vite- Tornillo- 4.8x28mm MU		60		
QKRYP5 x40ZnTX	Screw- Schraube- Vis- Vite- Tornillo- 5x40mm		430		
QKRPP 6x160 ZnTX-1	Screw- Schraube- Vis- Vite- Tornillo- 6x160mm TX-1		140	AR1...6	
QSE8 x28Zn	Washer- Dichtscheibe- Joint- Rondella- Arandela- 8x28mm DIN440		152		
WG8-1	Water gutter- Wasserleiste- Rejet d'eau- Protección de lluvia- Protezione dalla pioggia- QP40x30x...HA		1	A51-13	740
WG8-2	Water gutter- Wasserleiste- Rejet d'eau- Protección de lluvia- Protezione dalla pioggia- QP40x30x...HA		1	A51-14	1128
WG8-3	Water gutter- Wasserleiste- Rejet d'eau- Protección de lluvia- Protezione dalla pioggia- QP40x30x...HA		1	U51-5	1190
WG8-4	Water gutter- Wasserleiste- Rejet d'eau- Protección de lluvia- Protezione dalla pioggia- QP40x30x...HA		2	LU59	2010
WG8-5	Water gutter- Wasserleiste- Rejet d'eau- Protección de lluvia- Protezione dalla pioggia- QP40x30x...HA		1	LU104	2858
WG12-1	Water gutter- Wasserleiste- Rejet d'eau- Protección de lluvia- Protezione dalla pioggia- QP124x124x...HA		12		2200
WG10-1	Water gutter- Wasserleiste- Rejet d'eau- Protección de lluvia- Protezione dalla pioggia- QP201x81x...HA		4		2200
QLY-A CMAS29	Window fittings- Fenstergriff- Poigne de la fenêtre- Maniglia finestra- Manilla- QLY-ACMAS29		2	A51-14 A51-13	
QLY-A CMAS33	Window fittings- Fenstergriff- Poigne de la fenêtre- Maniglia finestra- Manilla- QLY-ACMAS33		2	A51-14 A51-13	
KL1	Threaded rod- Gewindestangen- Barre fileté- Asta filettata- Varilla roscada M10		7		2000
KL2	Threaded rod- Gewindestangen- Barre fileté- Asta filettata- Varilla roscada M10		2		798
KL3	Threaded rod- Gewindestangen- Barre fileté- Asta filettata- Varilla roscada M10		1		676
KL4	Threaded rod- Gewindestangen- Barre fileté- Asta filettata- Varilla roscada M10		2		609
KL5	Threaded rod- Gewindestangen- Barre fileté- Asta filettata- Varilla roscada M10		2		459
KL6	Threaded rod- Gewindestangen- Barre fileté- Asta filettata- Varilla roscada M10		1		368
KL7	Threaded rod- Gewindestangen- Barre fileté- Asta filettata- Varilla roscada M10		1		314
KL8	Threaded rod- Gewindestangen- Barre fileté- Asta filettata- Varilla roscada M10		1		299

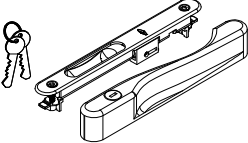
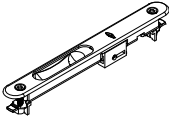

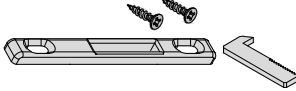
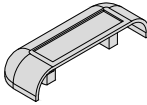
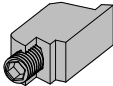
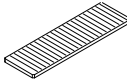
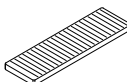




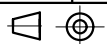
Pos	SPECIFICATION-STÜCKLISTE-NOMENCLATURE-ELEMENTI-ESPECIFICACIÓN PM70-6767	Pcs	Profile (mm)	Length (mm)
A51-14 P-7016	Window - Fenster - Fenetre - Finestra-Ventana 990x1200   890x1100mm	1		
A51-13 P-7016	Window - Fenster - Fenetre - Finestra-Ventana 600x600   500x500mm	1		
U51-5 P-7016	Door - Tür - Porte - Porta-Puerta 990x2050   874x1986mm	1		
U71-1P	Door - Tür - Porte - Porta-Puerta 835x2023 	2		
U71-1V	Door - Tür - Porte - Porta-Puerta 835x2023 	1		

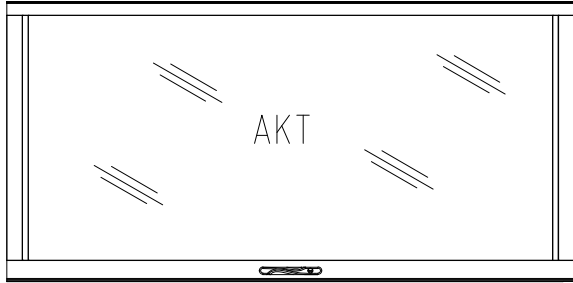
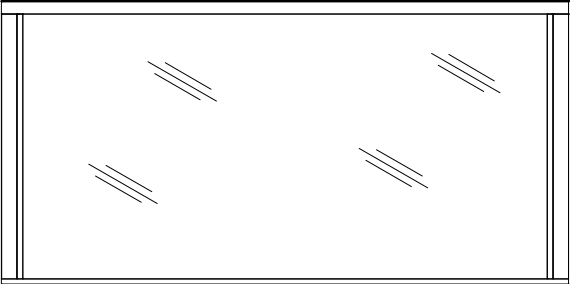
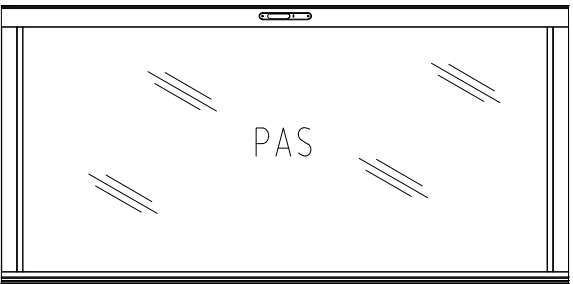
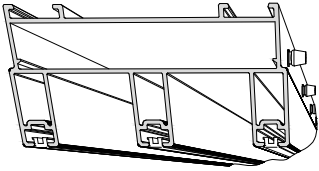
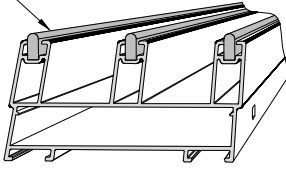
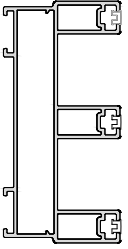



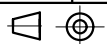
Pos	SPECIFICATION-STÜCKLISTE-NOMENCLATURE-ELEMENTI-ESPECIFICACIÓN LU59-5P-7016	4/5	Pcs	Profile (mm)	Length (mm)
A-2			2	916x42	1968
B-2			2	916x42	1968
SL8110 S-1			2	59x50	1870
SL8110 S-2	<p data-bbox="550 1216 715 1245">QLY-VG53/AN 1</p> 		2	59x50	1870
SL8110 S-3			4	59x50	2050
QLY-SL076S-1			2		1870

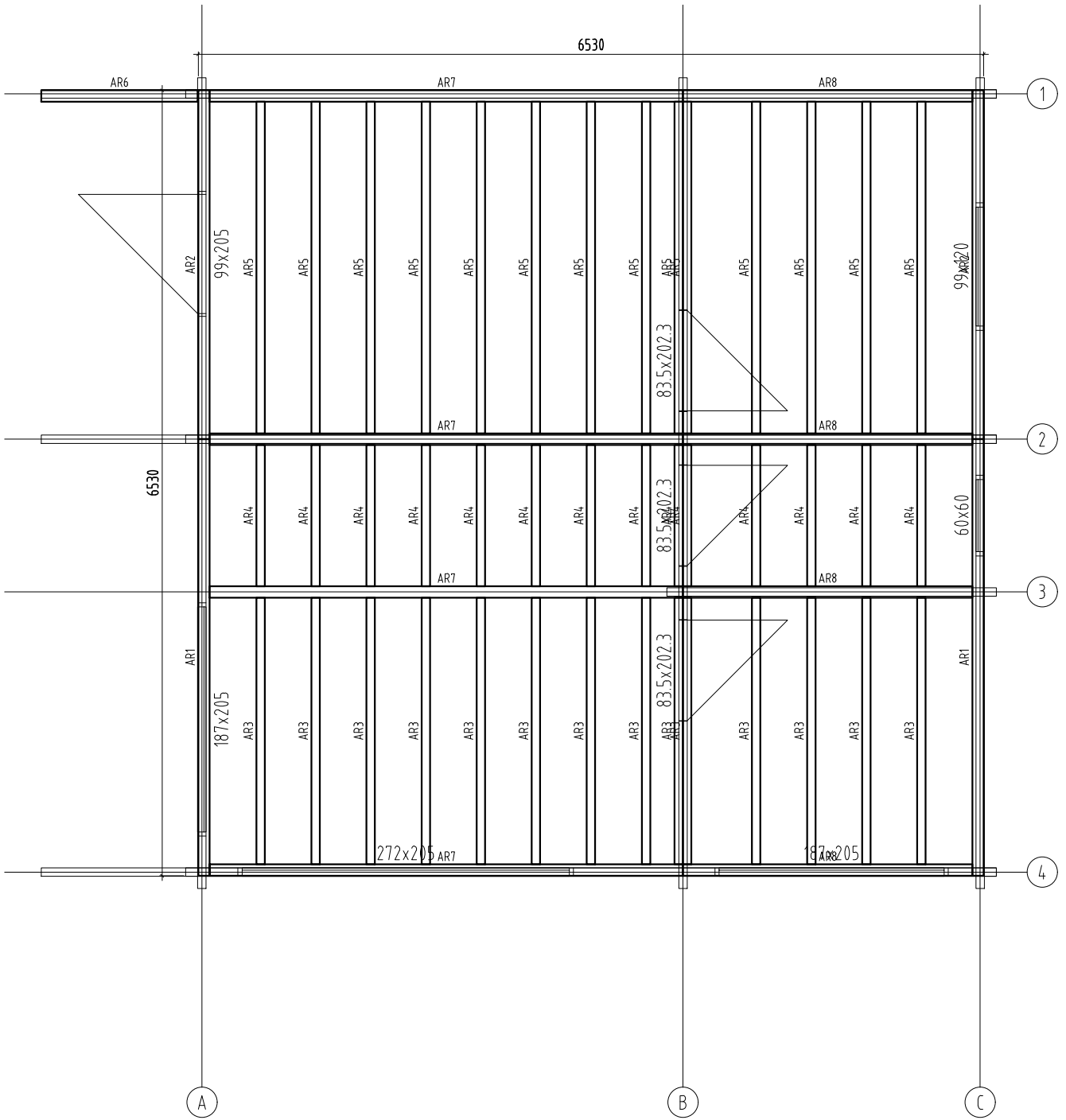


Pos	SPECIFICATION-STÜCKLISTE-NOMENCLATURE-ELEMENTI-ESPECIFICACIÓN LU59-5P-7016	5/5	Pcs	Profile (mm)	Length (mm)
QLY- ACSL243			2		
QLY- ACSL240			2		
QLY- ACSL813A			8		
QLY- ACSL246			4		
QLY- ACSL024Z			4		
QLY- AL1170			32		
QPL20x 100x2PET			16		
QPL20x 100x3PET			16		
QSE3x8_5	Seal- Dichtung- Joint d'isolation- Guarnizione- Burlate		6		
QG-2	Hole plug- Abdeckkappe- Cache-vis- Tappi in legno- Embellecedor		6		

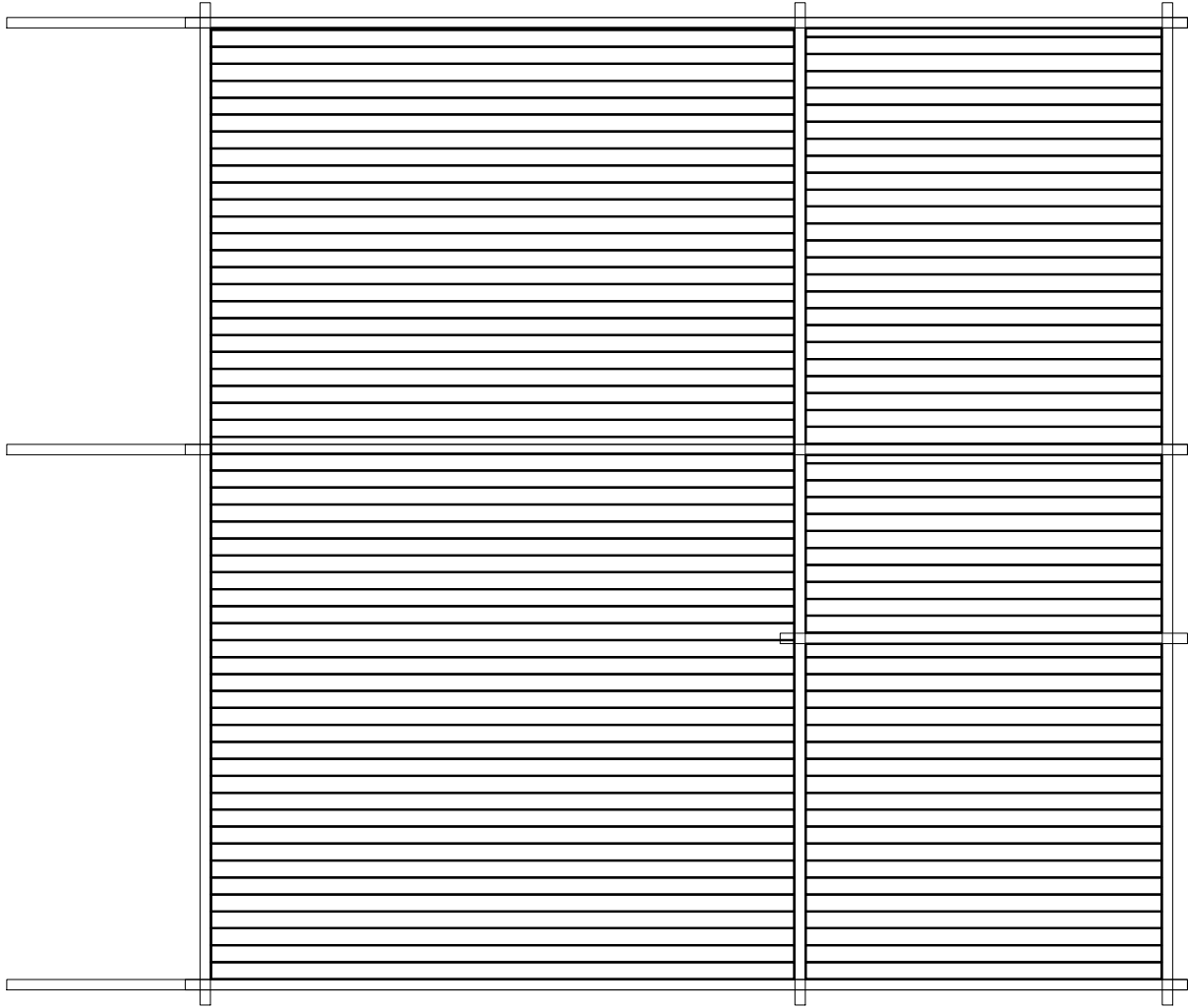


Pos	06.03.2024 SPECIFICATION-STÜCKLISTE-NOMENCLATURE-ELEMENTI-ESPECIFICACIÓN LU104-5P-7016	2/3	Pcs	Profile (mm)	Length (mm)
A-1			1	830x42	1855
B-1			1	830x42	1855
C-1			1	830x42	1855
SL8311 S-1			1	104x50	2719
SL8311 S-2	QLY-VG53/AN 2 		1	104x50	2719
SL8311 S-3			2	104x50	2719
QLY-SL076S-2			1		2719

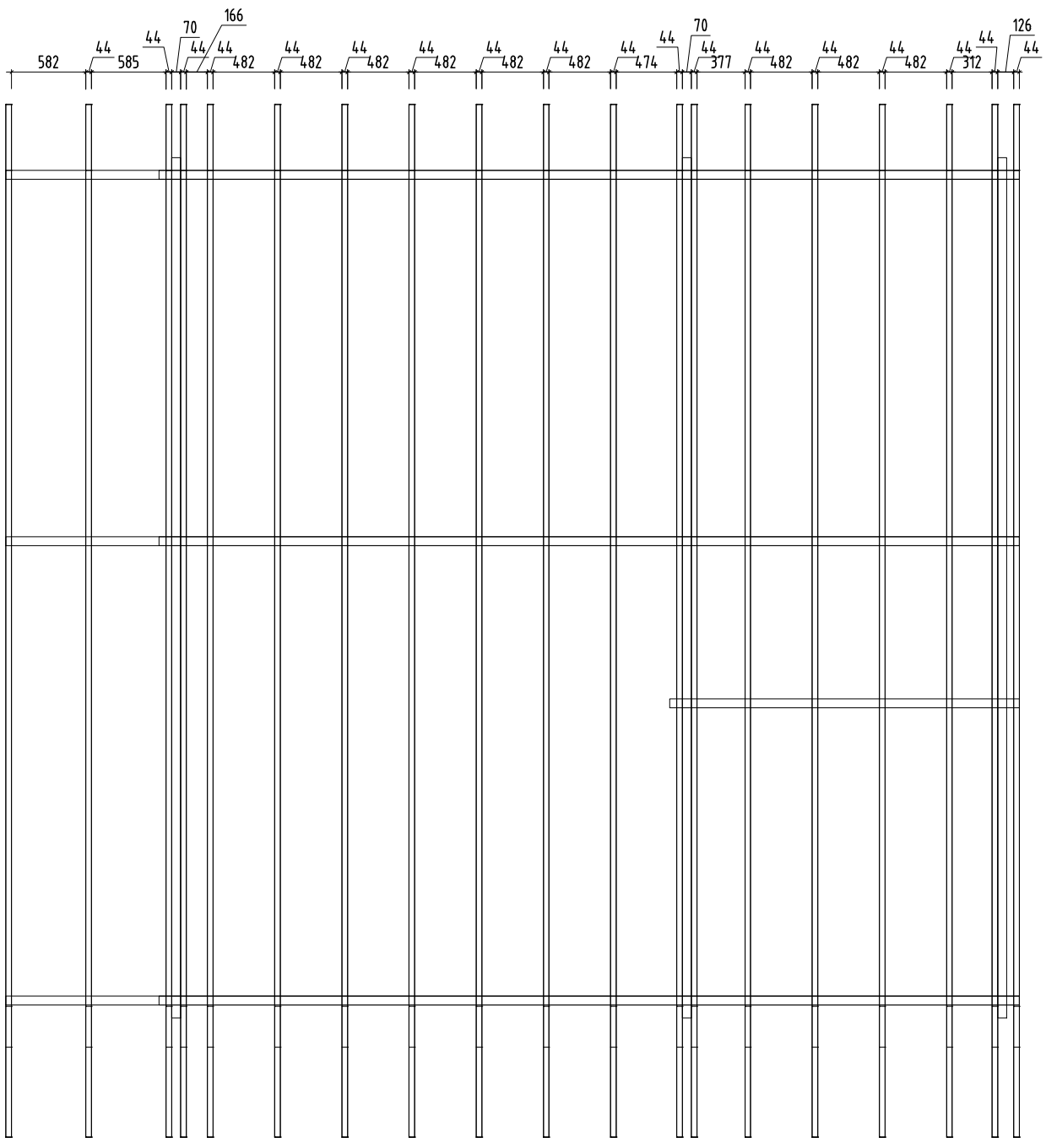
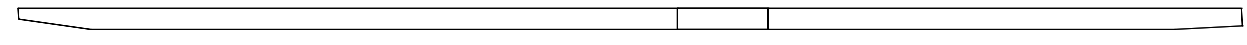




Foundation plan



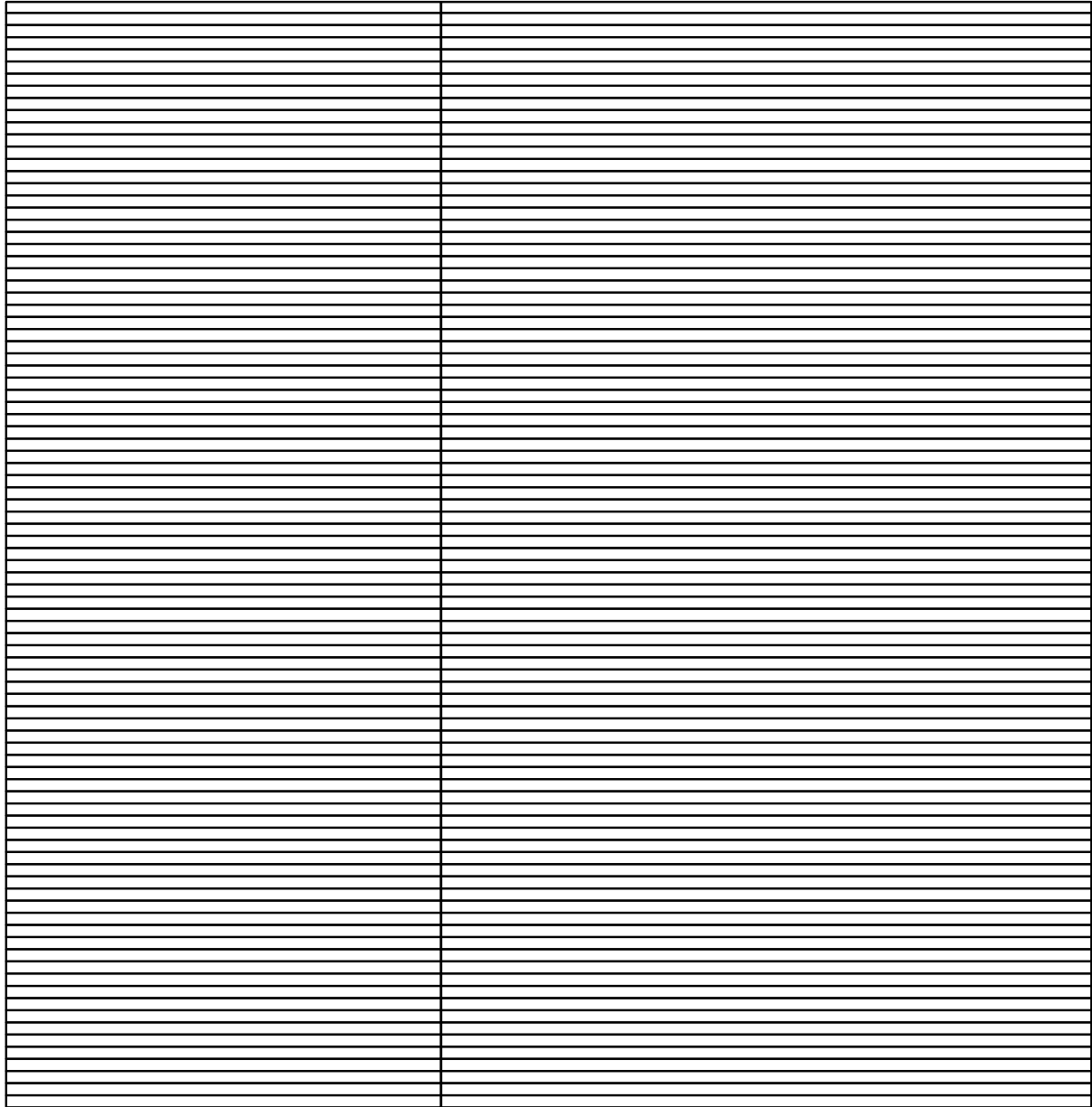
Floor boards



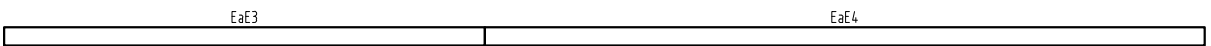
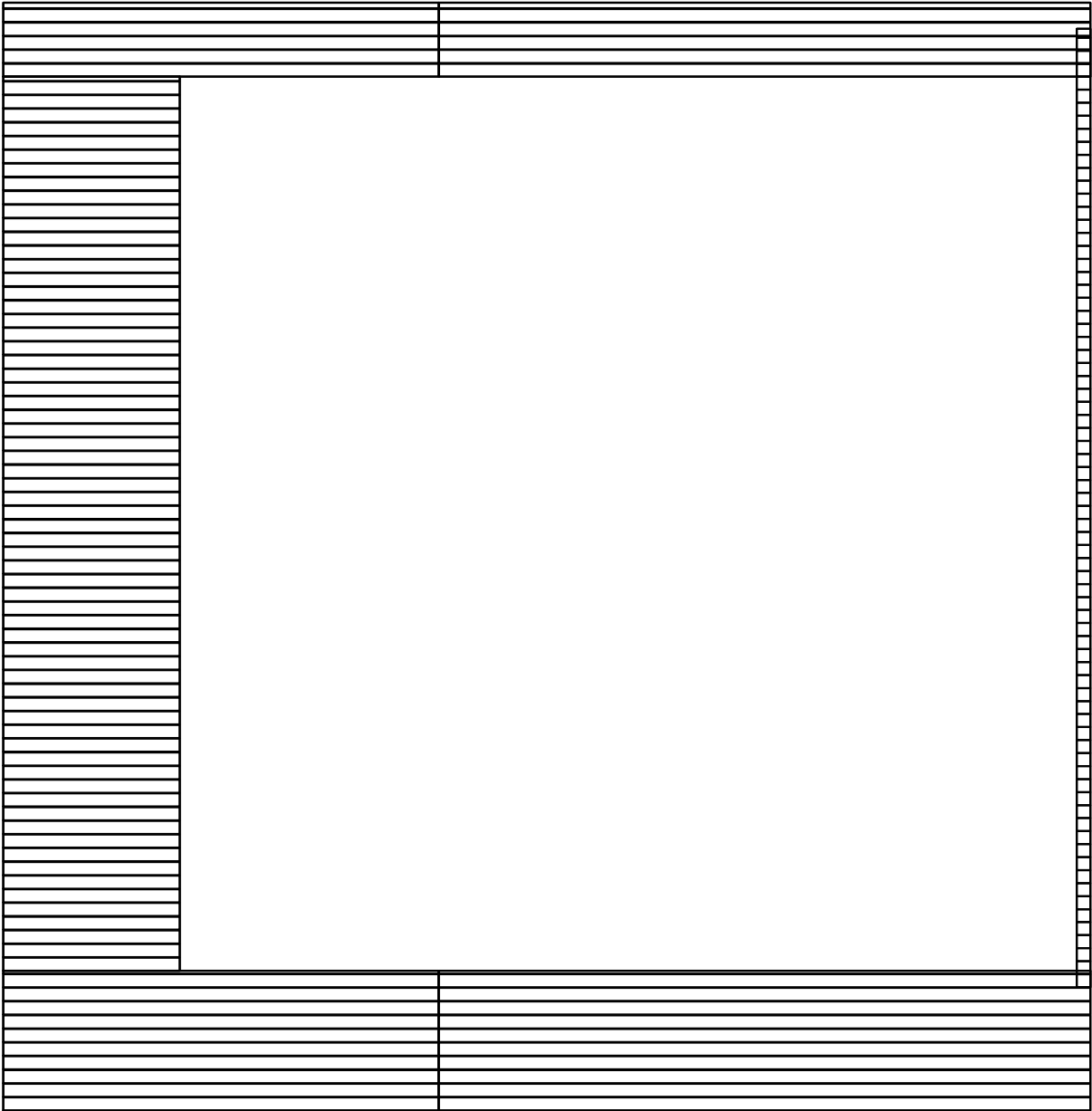
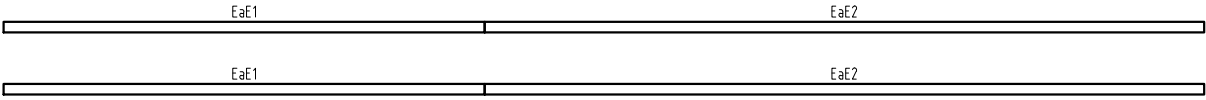
Rafters

3180

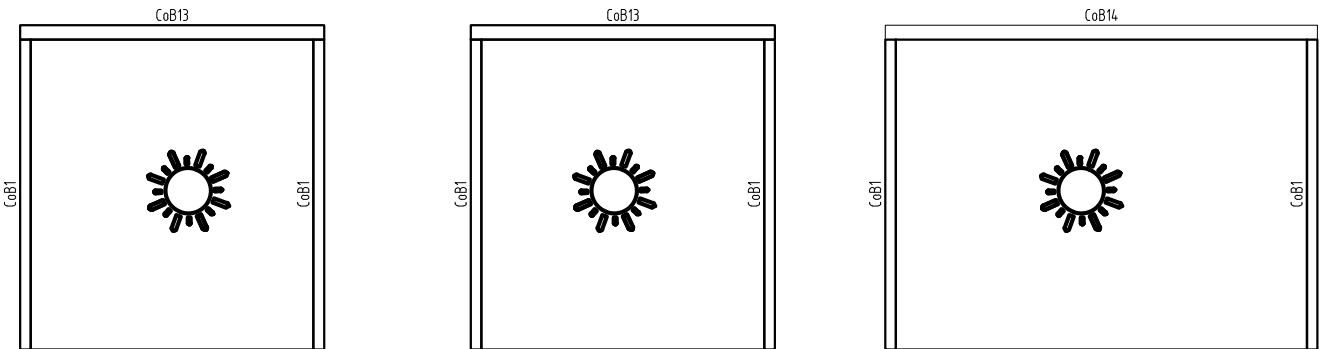
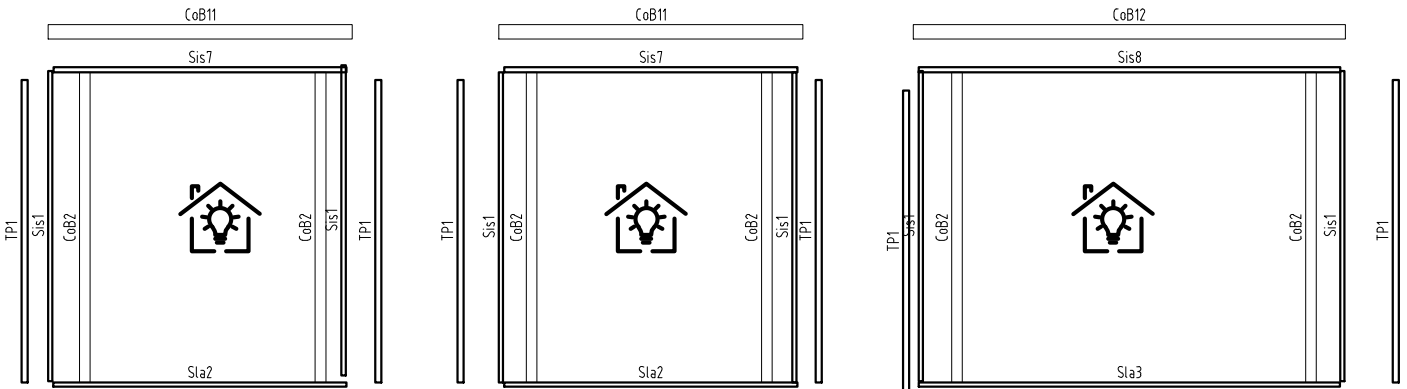
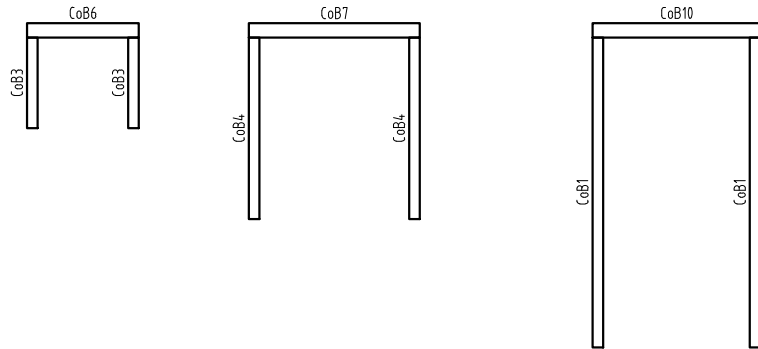
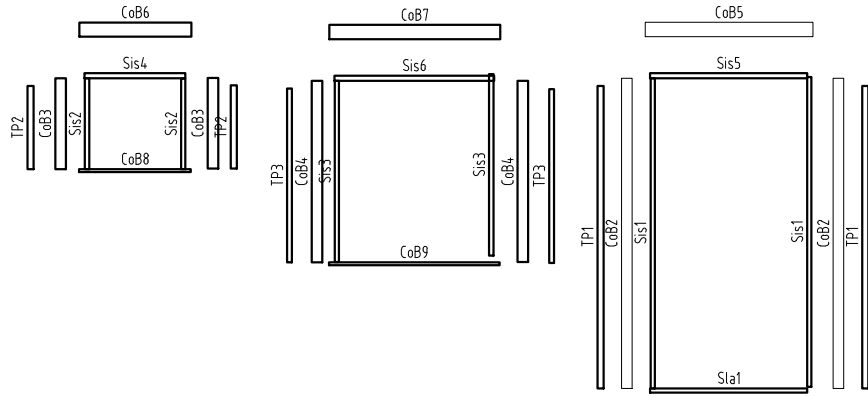
4760



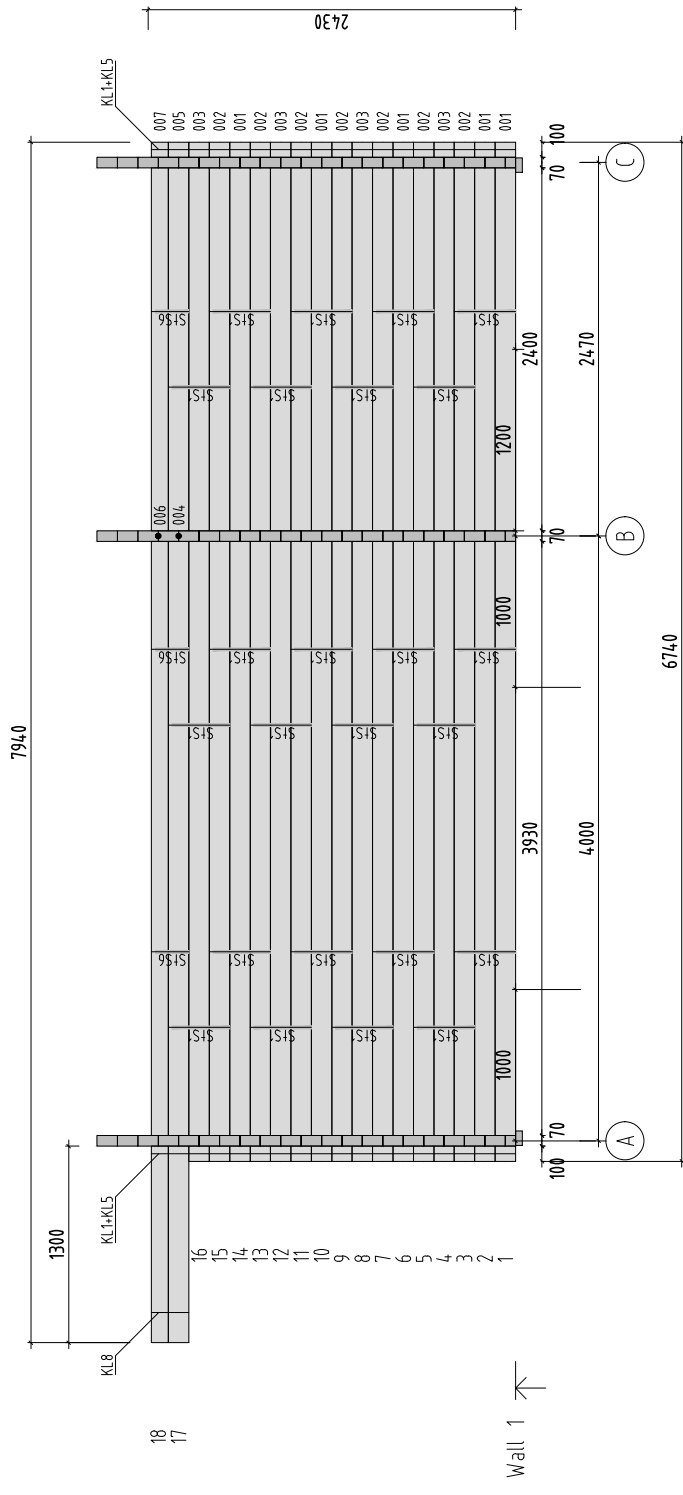
Roof boarding

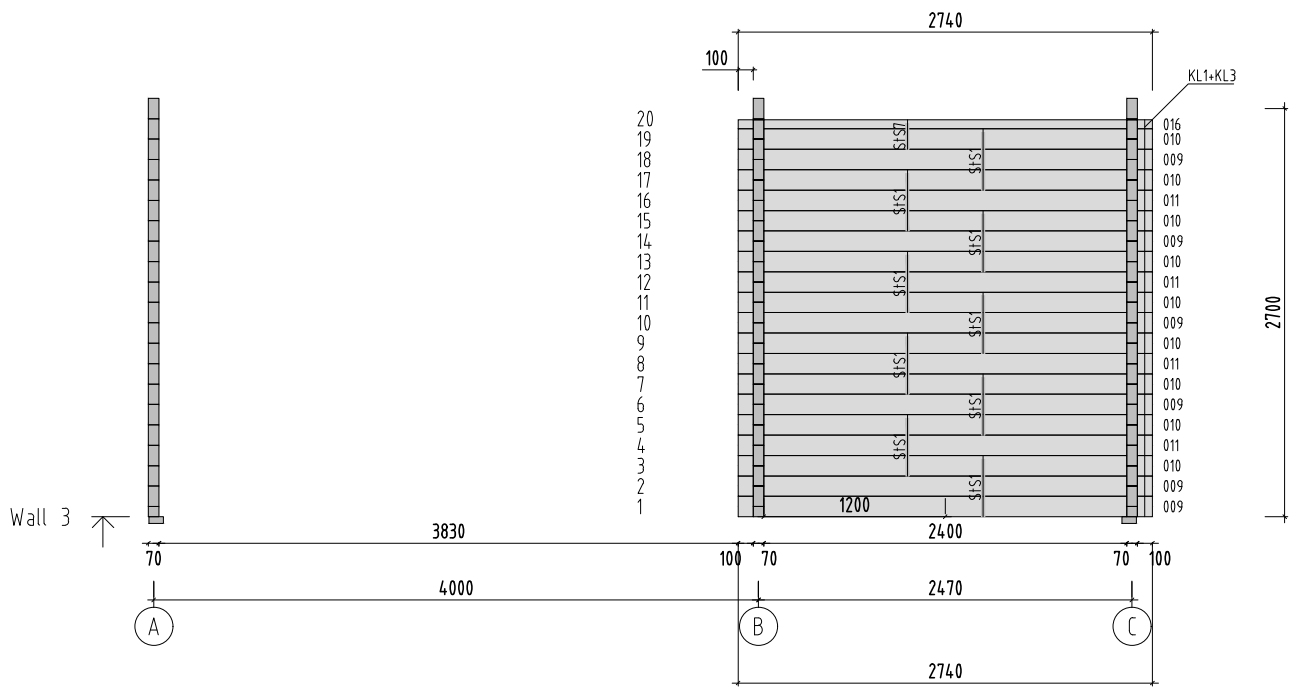


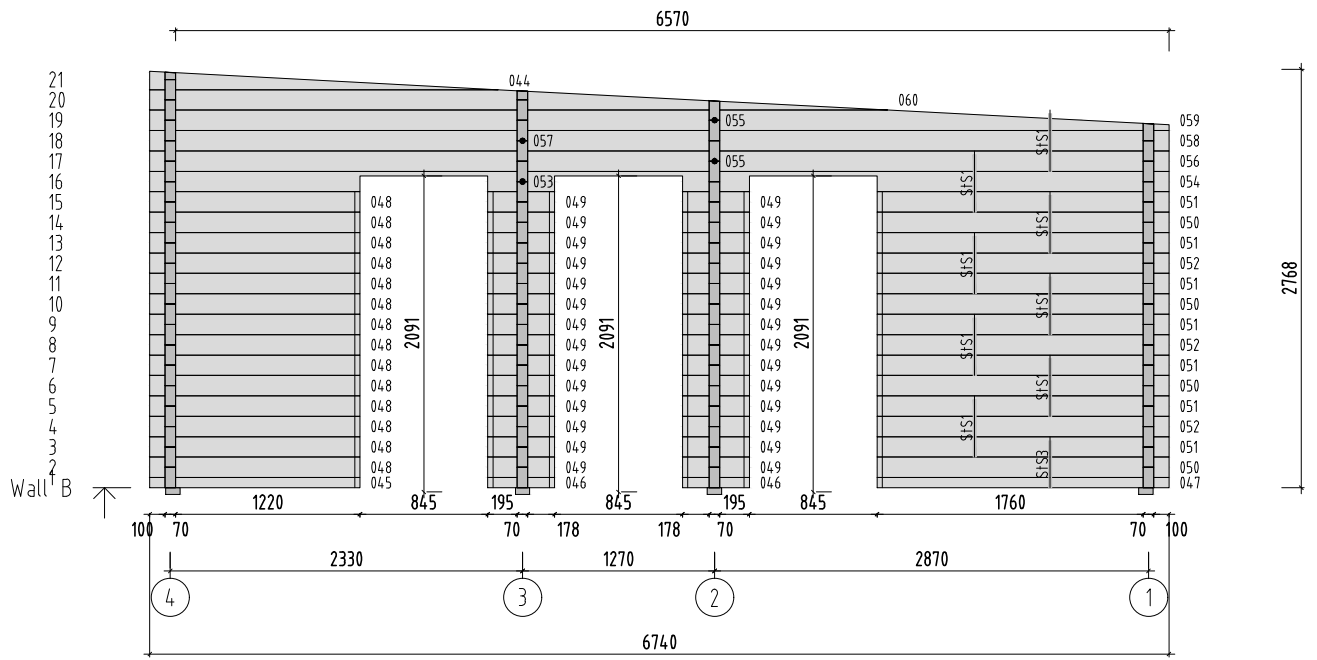
Ceiling boards over ferrace



Laths for doors and windows

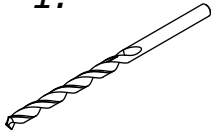






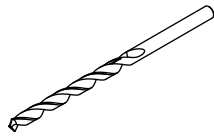
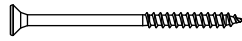
NB!

1.



$\varnothing 1,5 \text{ mm}$	$\varnothing 3,0...4$
$\varnothing 2,0 \text{ mm}$	$\varnothing 4,5$
$\varnothing 6,0 \text{ mm}$	$\varnothing 8,0$

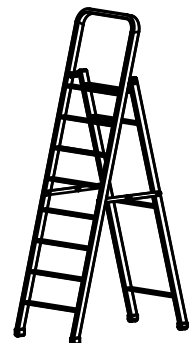
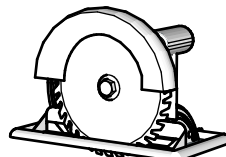
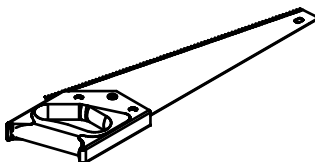
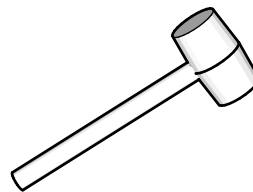
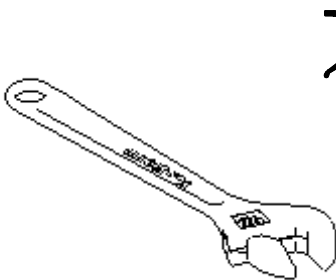
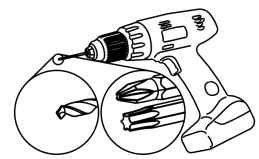
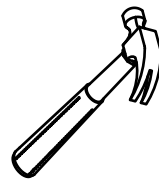
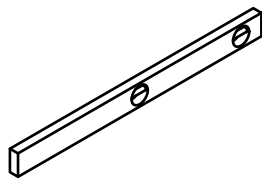
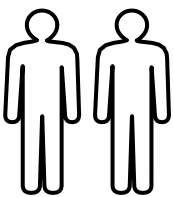
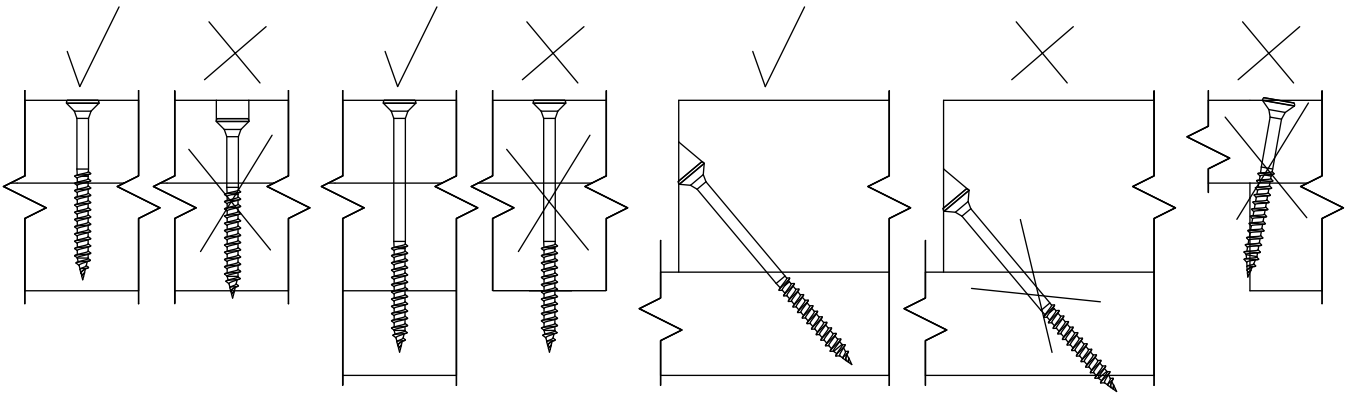
2.



$\varnothing 8,0 \text{ mm}$

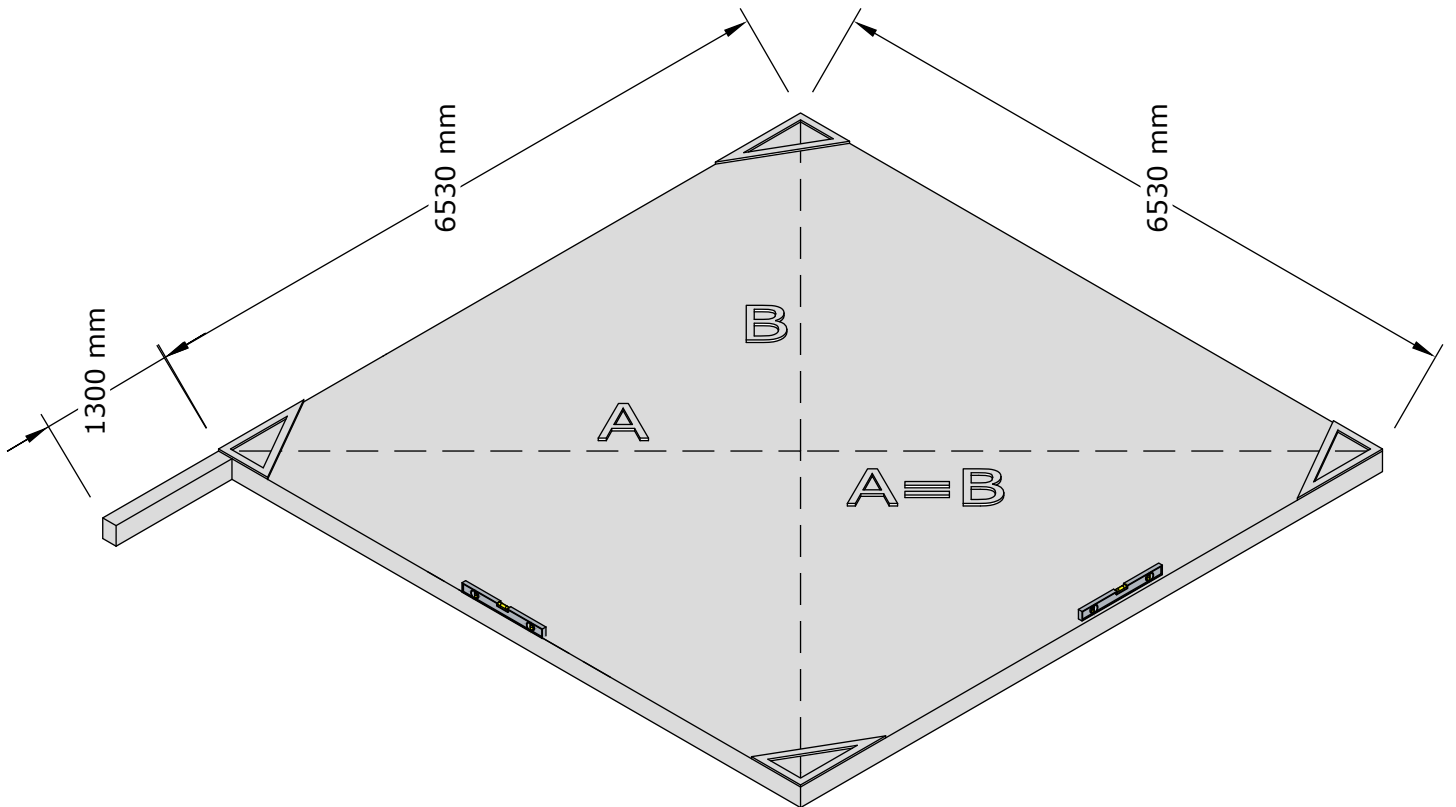
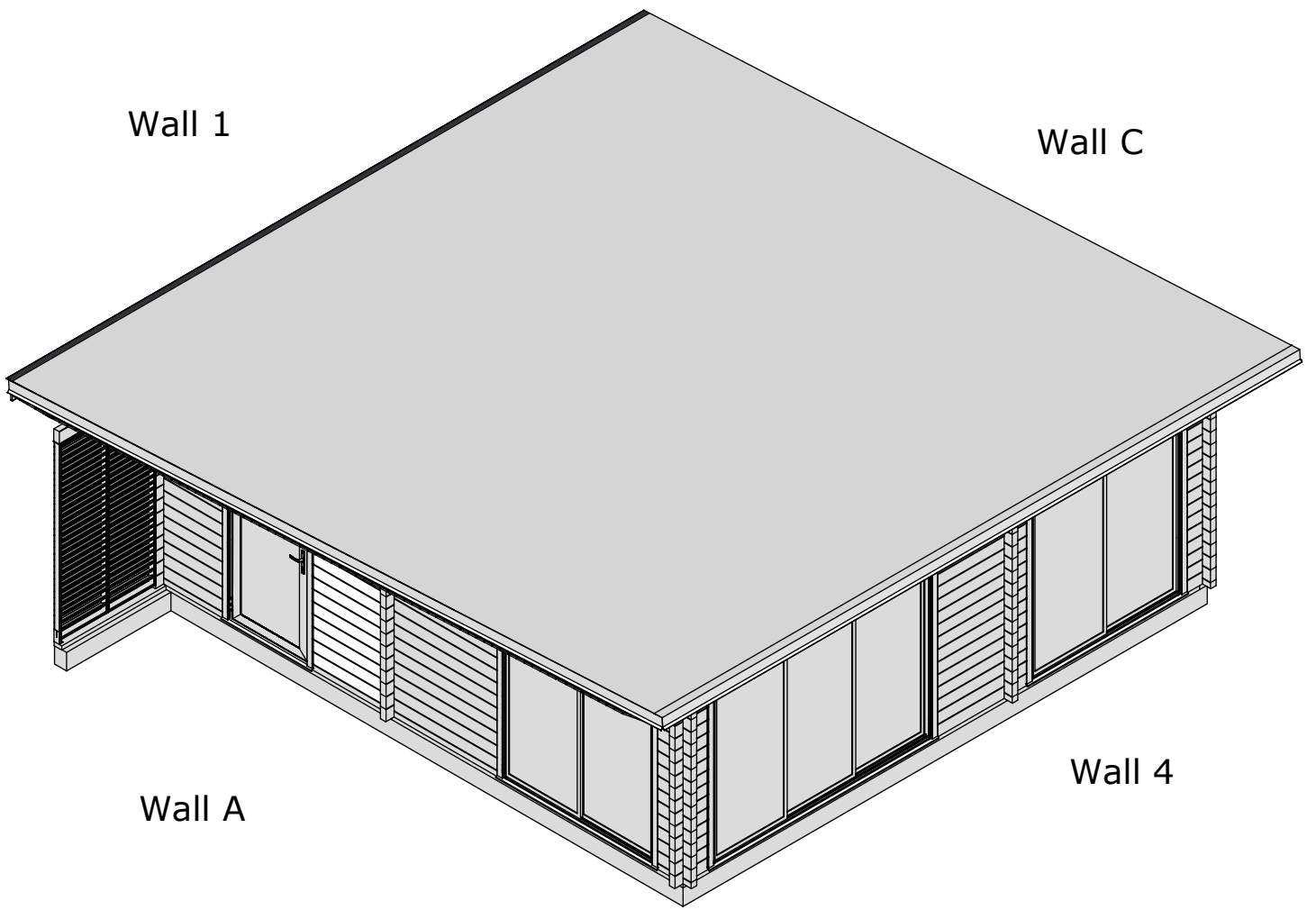


$\varnothing 8,0$

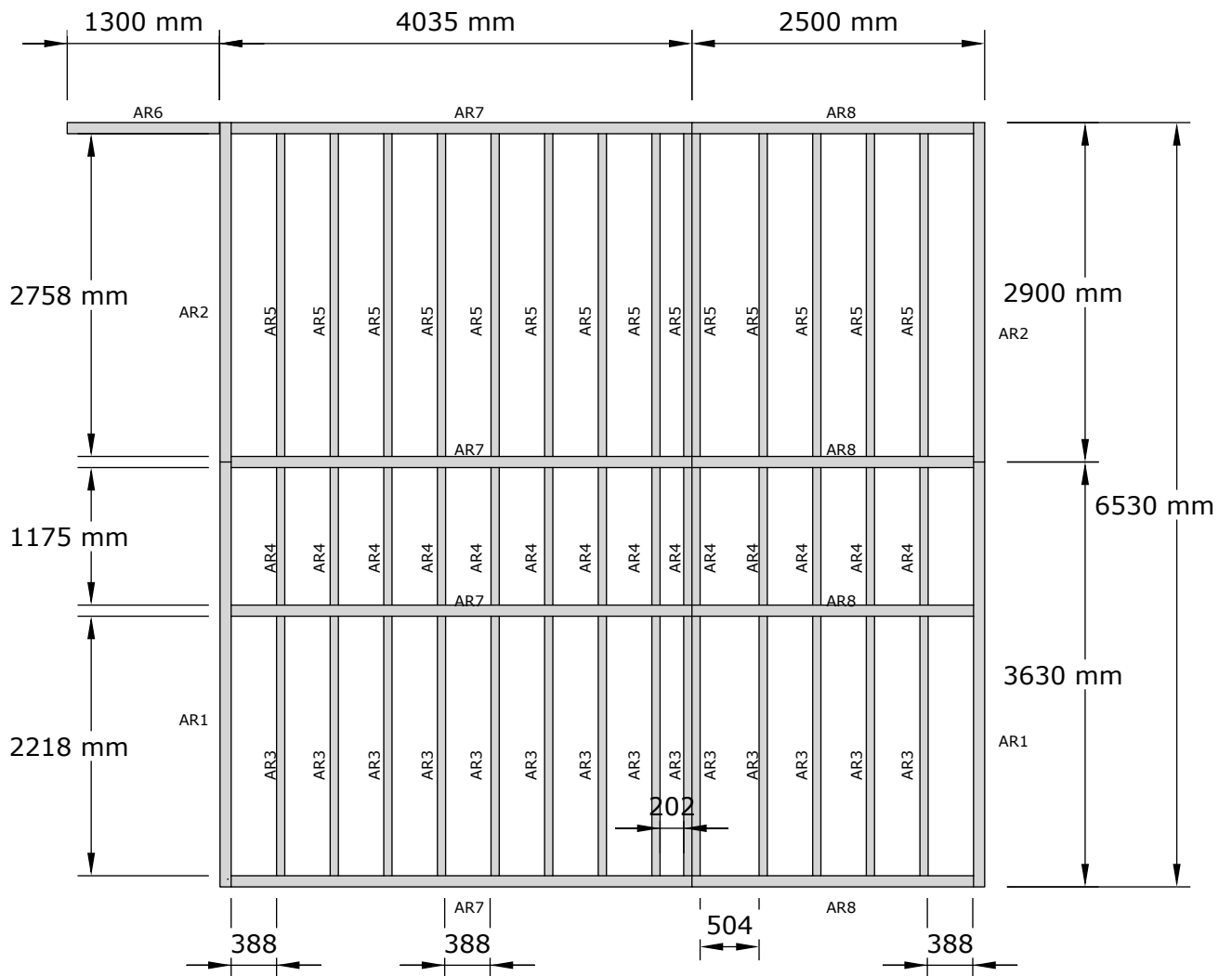
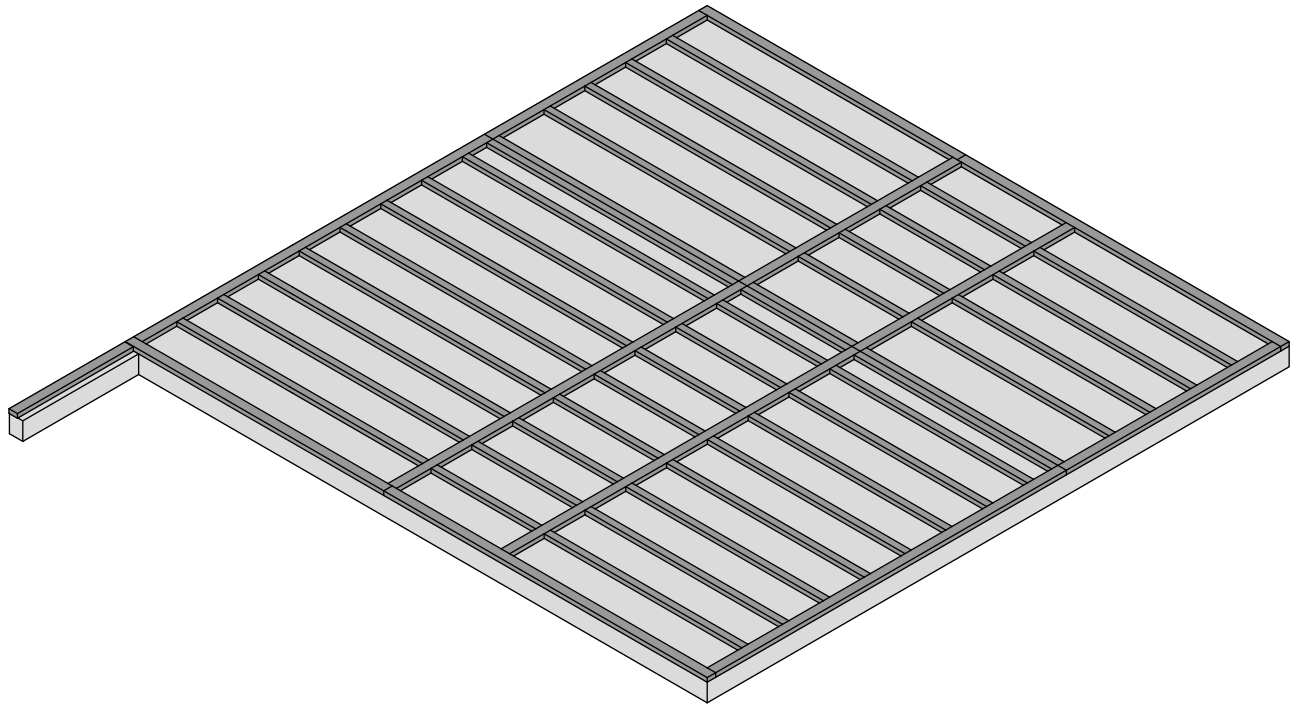
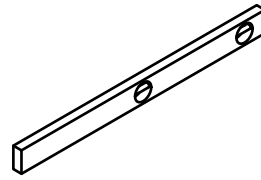


ENG	-	Not included
GER	-	Nicht enthalten
FR	-	Non inclus
ES	-	No incluso
IT	-	Non incluso
NO	-	Ikke inkludert
SWE	-	Ingår inte
FIN	-	Ei sisälly hintaan
DEN	-	Ikke inkluderet
NED	-	Niet inbegrepen
POR	-	Não incluído
CZ	-	Není zahrnuto
POL	-	Nie wliczone
LIT	-	Neįtraukta
LAT	-	Nav iekļauts
RUS	-	Не включено
EST	-	Ei sisaldu komplektis

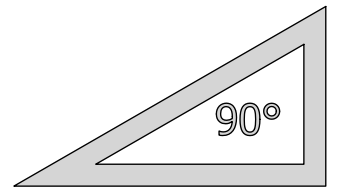
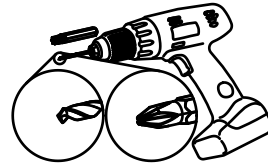
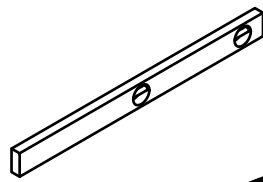
ENG	-	Separate manual
GER	-	Separates Handbuch
FR	-	Manuel séparé
ES	-	Manual separado
IT	-	Manuale separato
NO	-	Separat manual
SWE	-	Separat manual
FIN	-	Erillinen käyttöohje
DEN	-	Separat manual
NED	-	Aparte handleiding
POR	-	Manual separado
CZ	-	Samostatný manuál
POL	-	Osobna instrukcja
LIT	-	Atskiras vadovas
LAT	-	Atsevišķa rokasgrāmata
RUS	-	Отдельное руководство
EST	-	Eraldi juhend



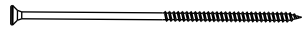
- AR1 x2
- AR2 x2
- AR3 x14
- AR4 x14
- AR5 x14
- AR6 x1
- AR7 x4
- AR8 x4



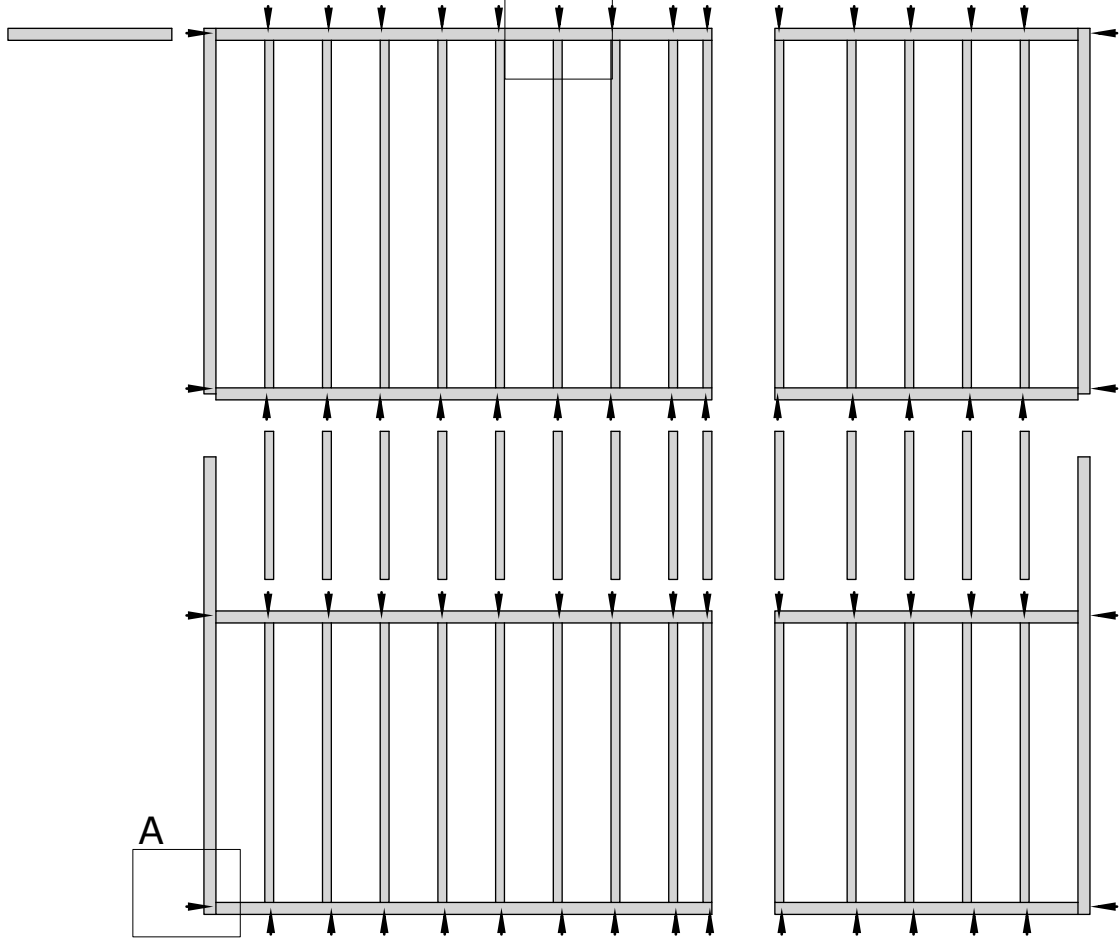
- AR1 x2
- AR2 x2
- AR3 x14
- AR4 x14
- AR5 x14
- AR6 x1
- AR7 x4
- AR8 x4



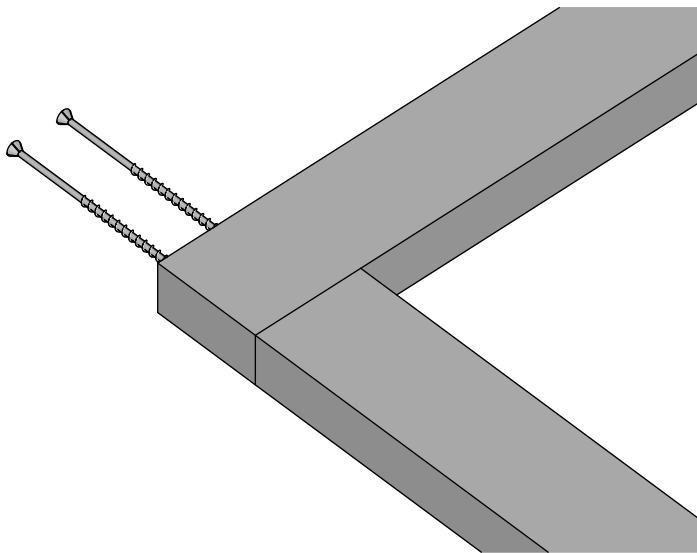
Ø6X160 x128



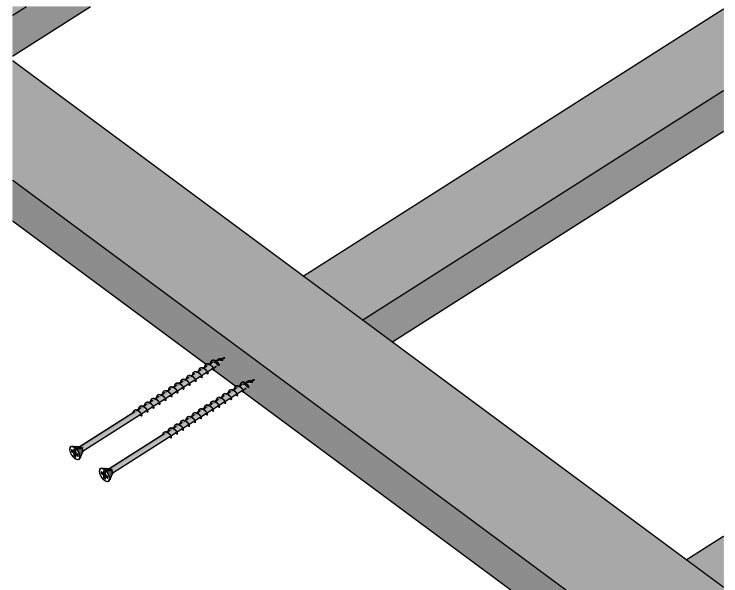
B



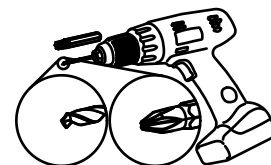
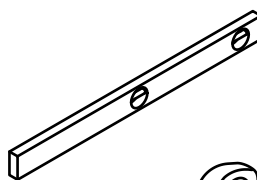
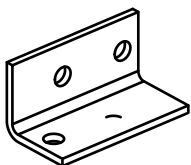
A



B



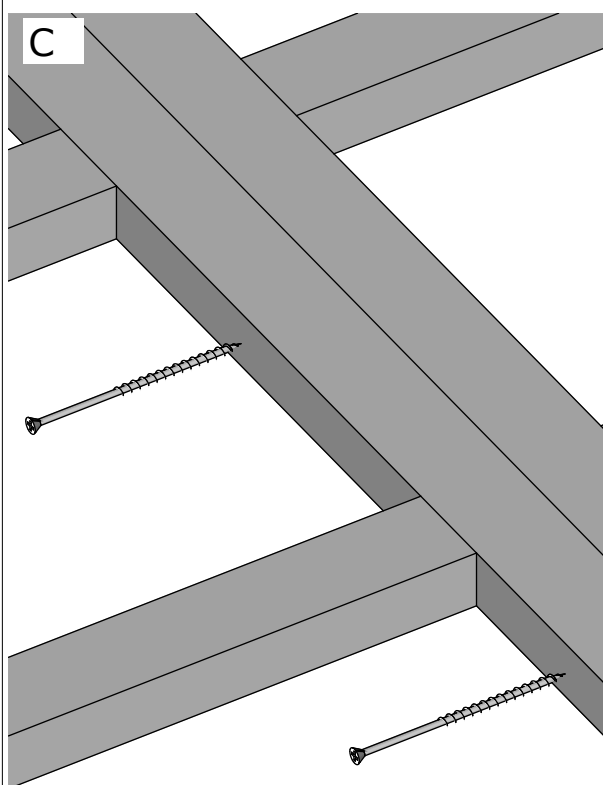
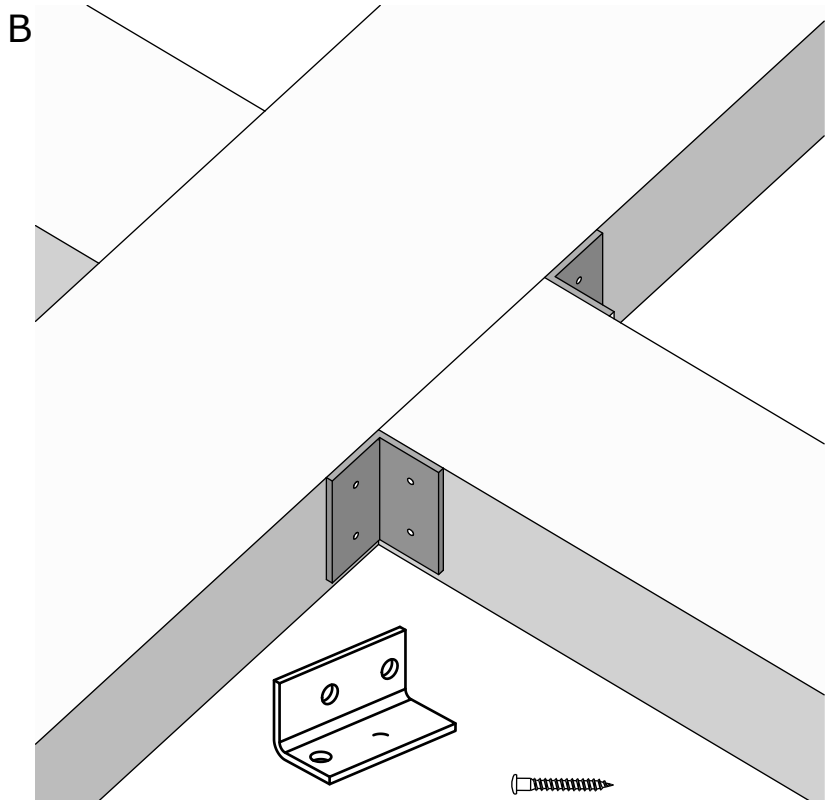
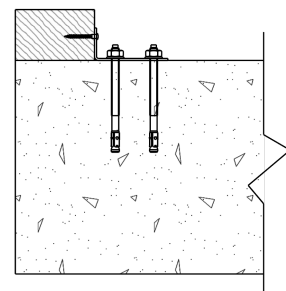
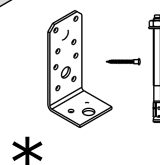
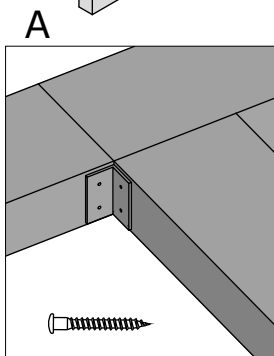
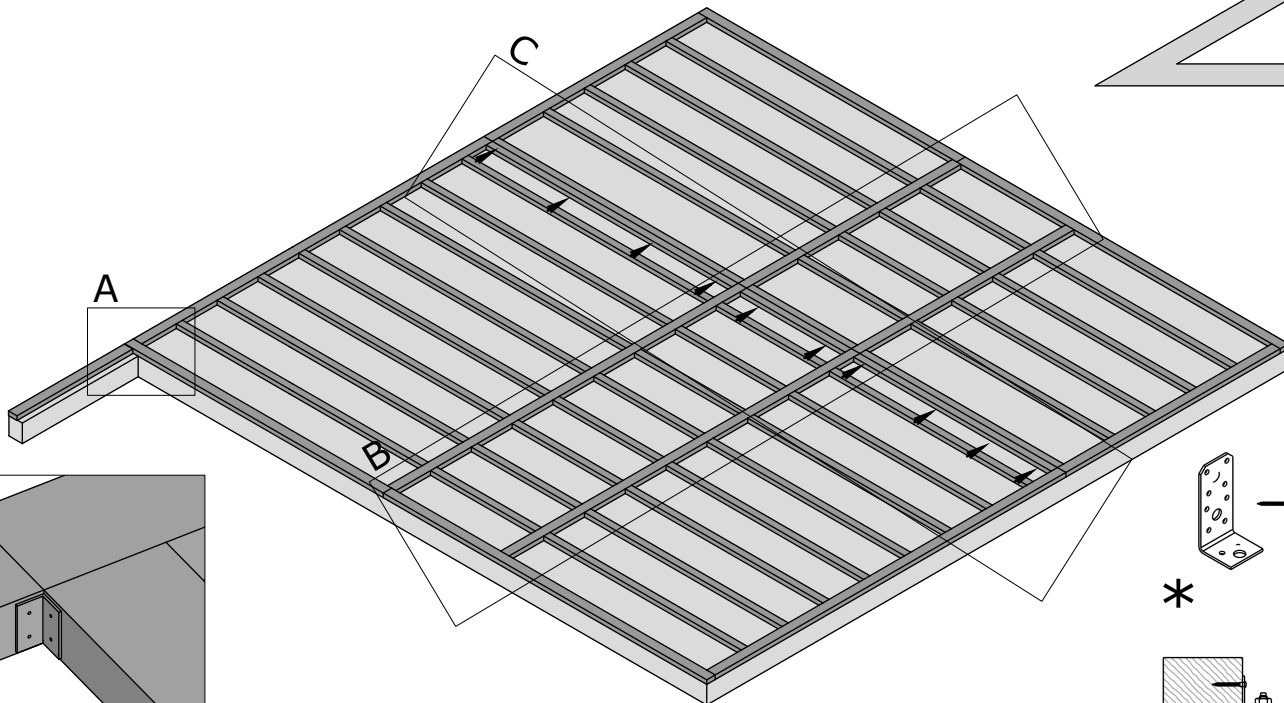
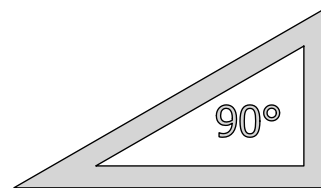
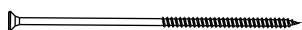
QNU20x20x40 x64



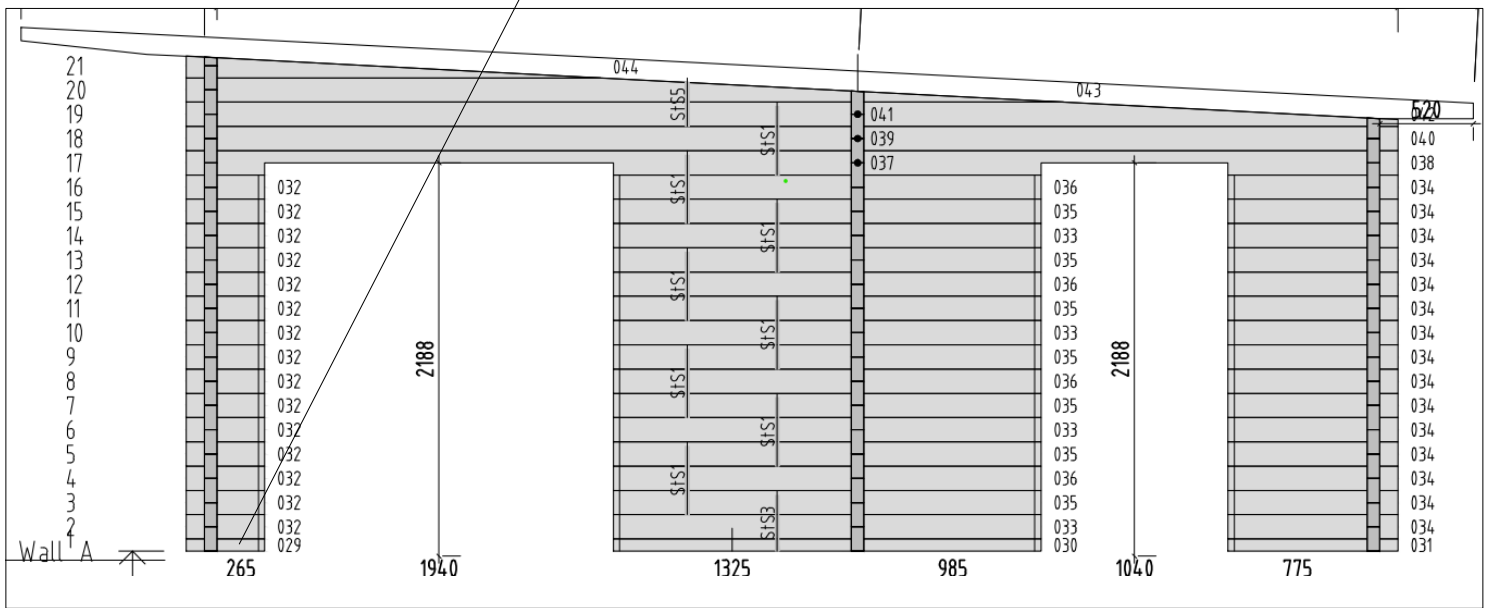
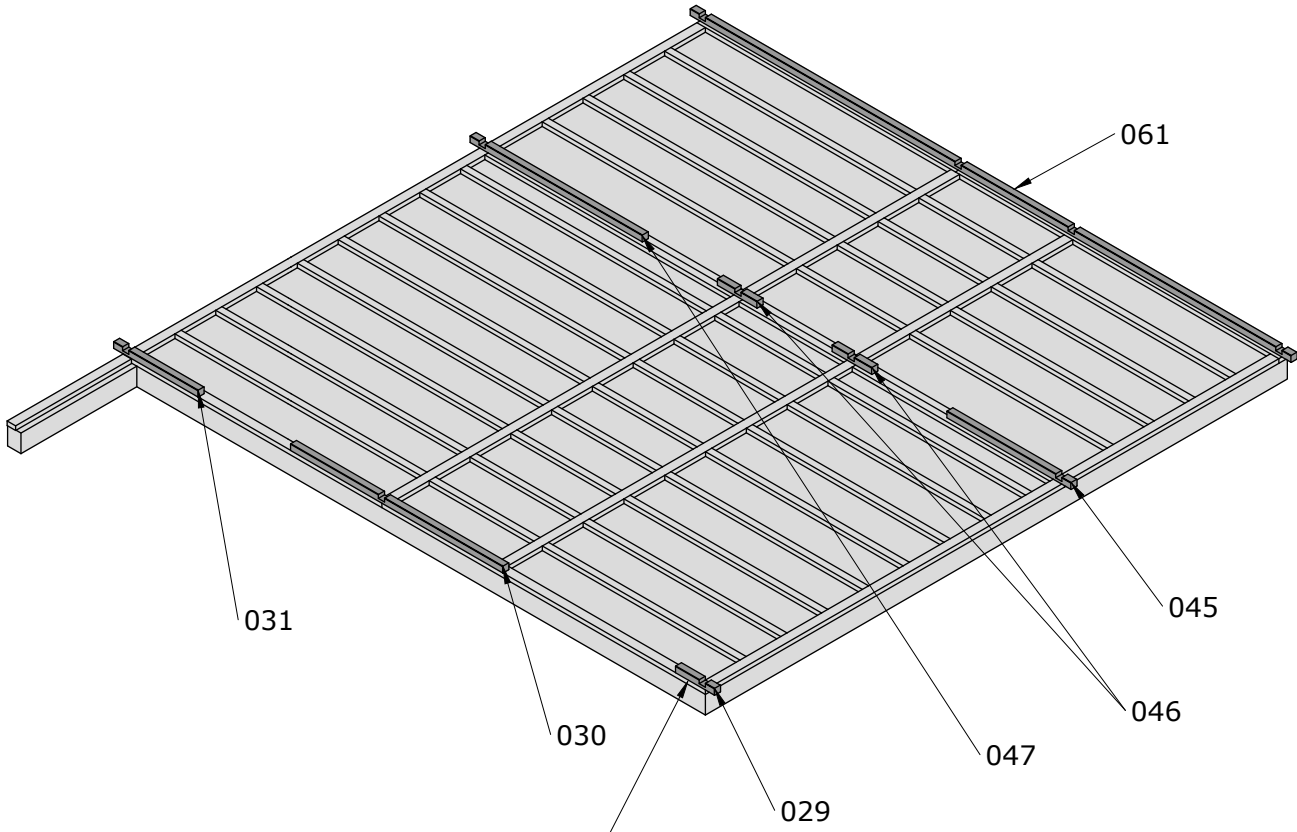
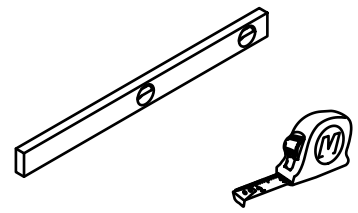
Ø5X40 x256



Ø6x120 x10



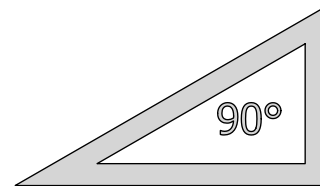
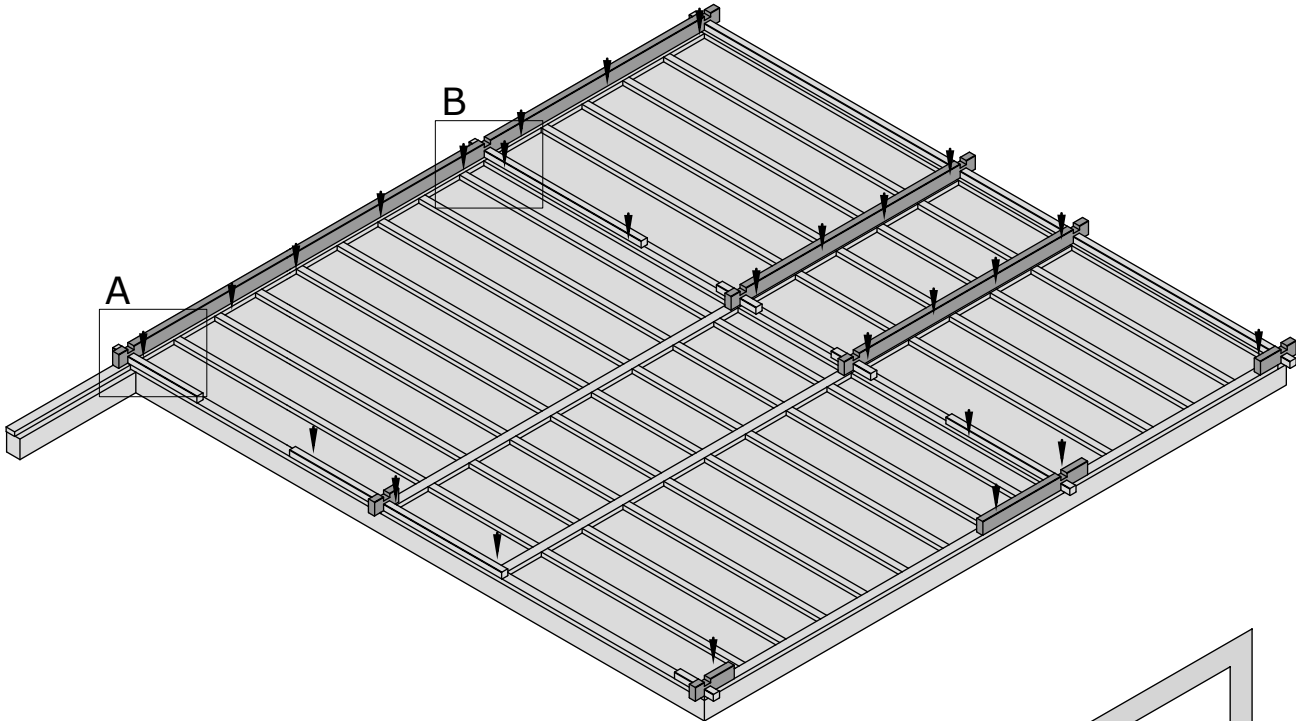
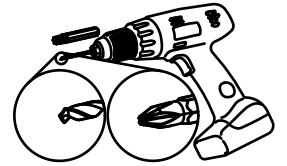
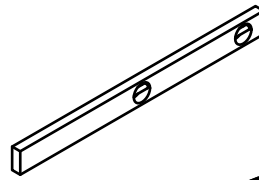
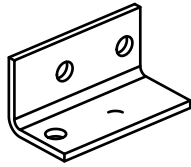
- 029 X1
- 030 X1
- 031 X1
- 045 X1
- 046 X2
- 047 X1
- 061 X1



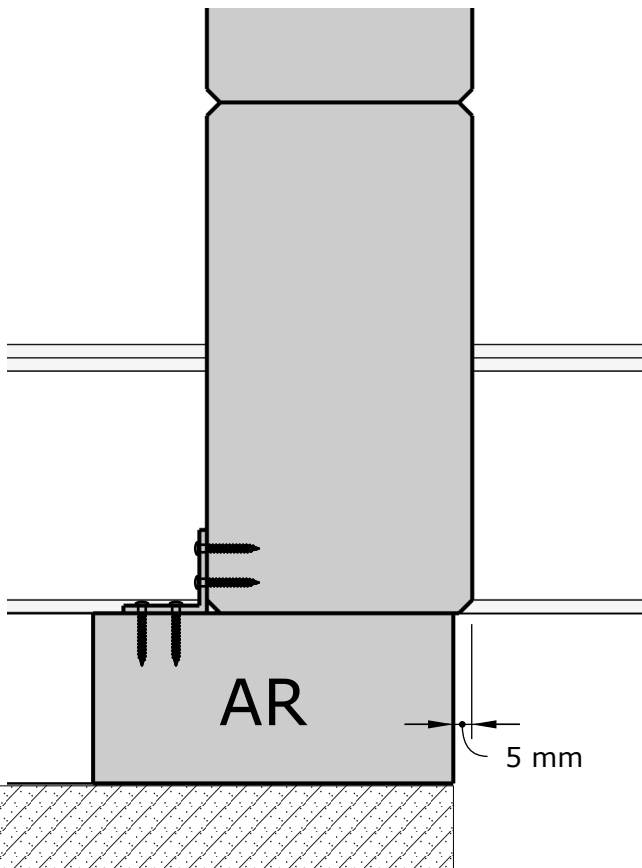
002, ...

QNU20x20x40 X26

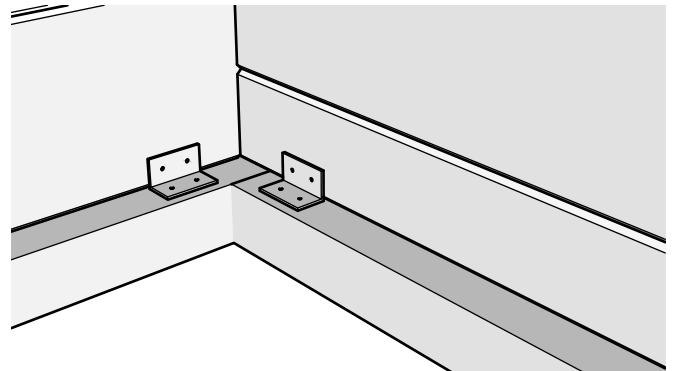
Ø5X40 x104



A



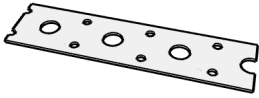
B



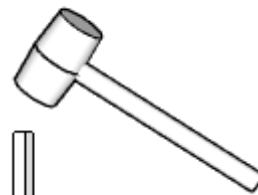
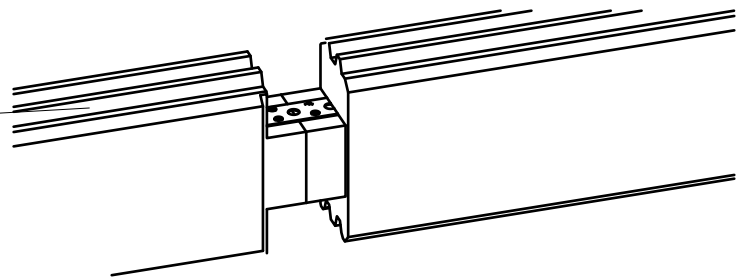
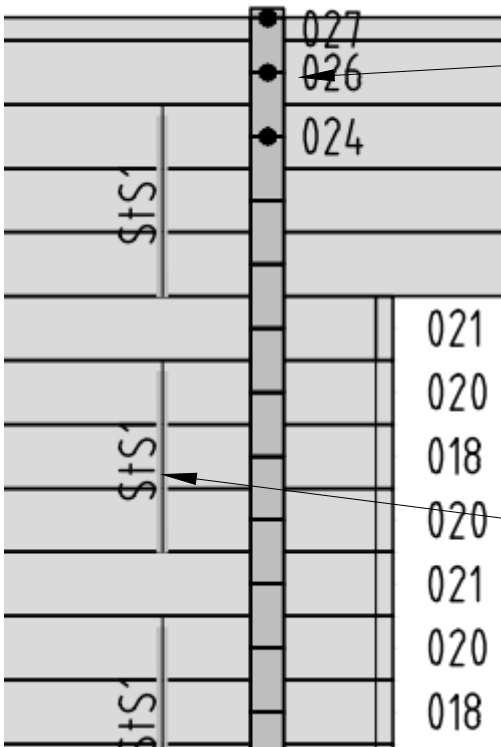
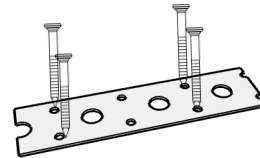
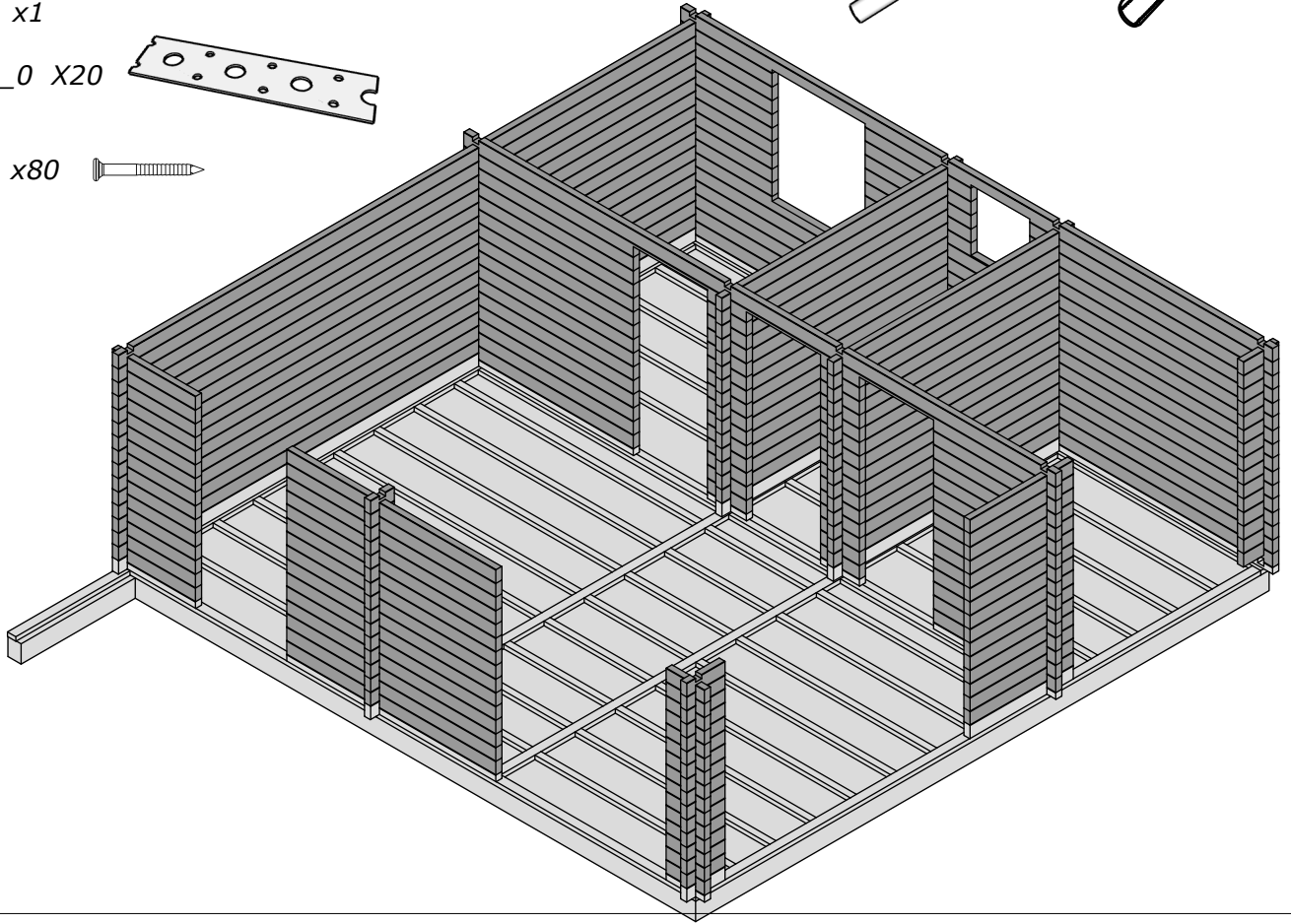
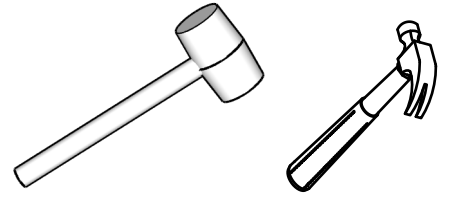
002, ...

- StS1 x75
- StS2 x1
- StS3 x2
- StS4 x1
- StS5 x1
- StS6 x3
- StS7 x1

QLI25X1_0 X20



Ø4X40 x80



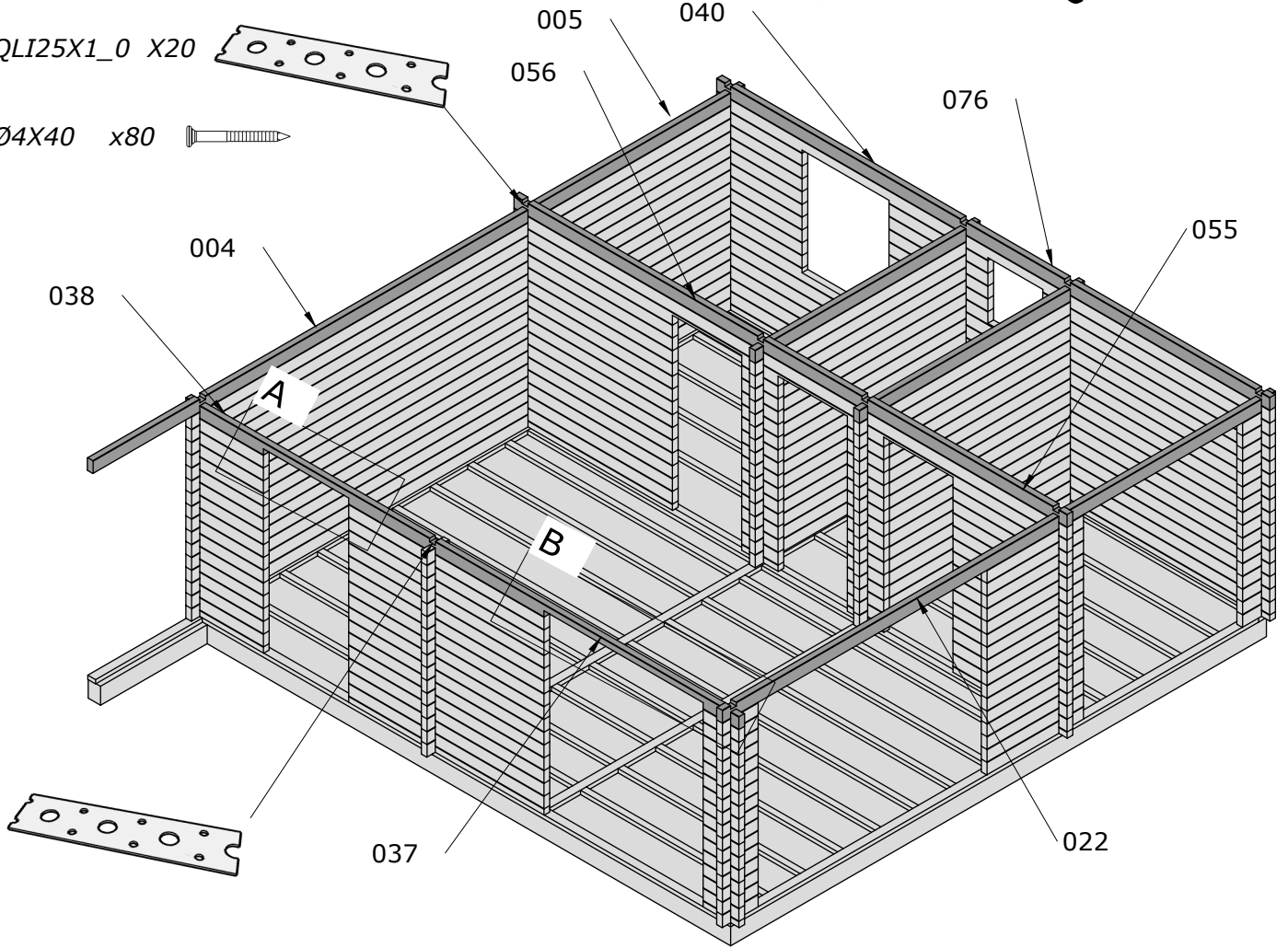
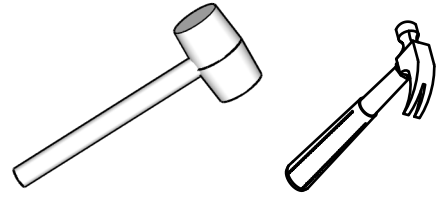
StS1 - StS2...

004, 005, 022, 037, 038, 040, 055, 056, 076...

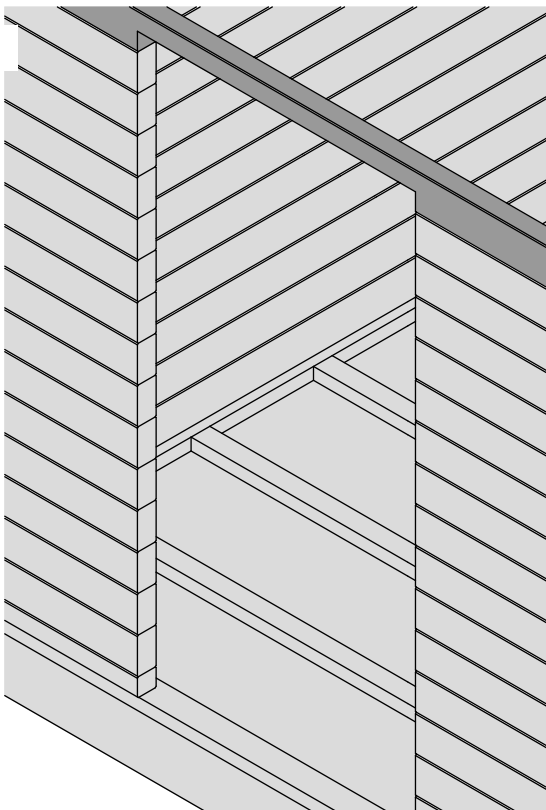
- StS1 x75
- StS2 x1
- StS3 x2
- StS4 x1
- StS5 x1
- StS6 x3
- StS7 x1

QLI25X1_0 X20

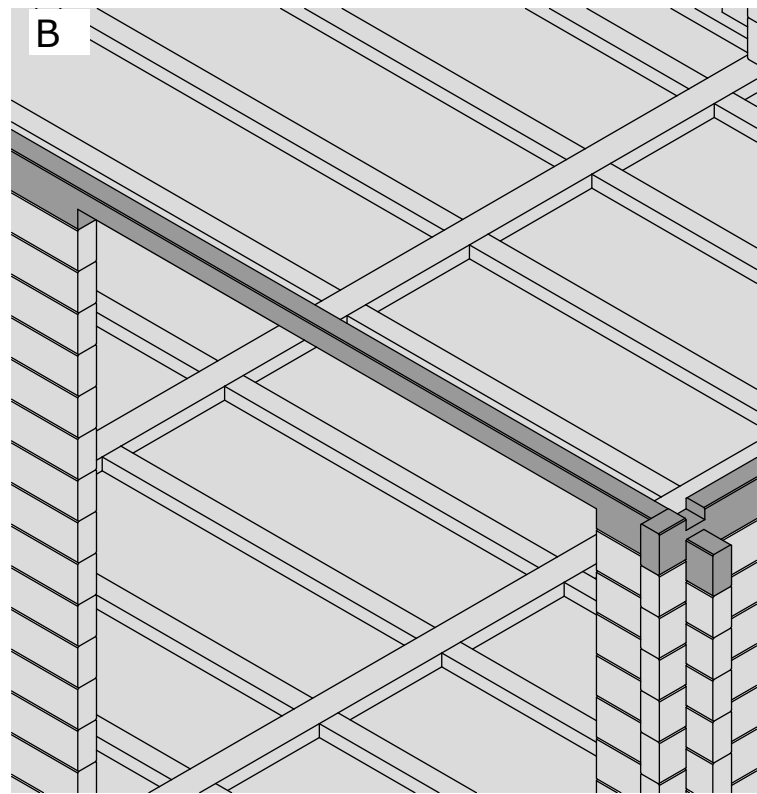
Ø4X40 x80



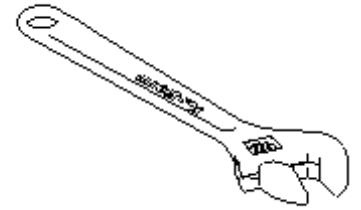
A



B



- KL1 x7
- KL2 x2
- KL3 x1
- KL4 x2
- KL5 x2
- KL6 x1
- KL7 x1
- KL7 x1



QMUUK10Zn x10



QSE10x30Zn x10



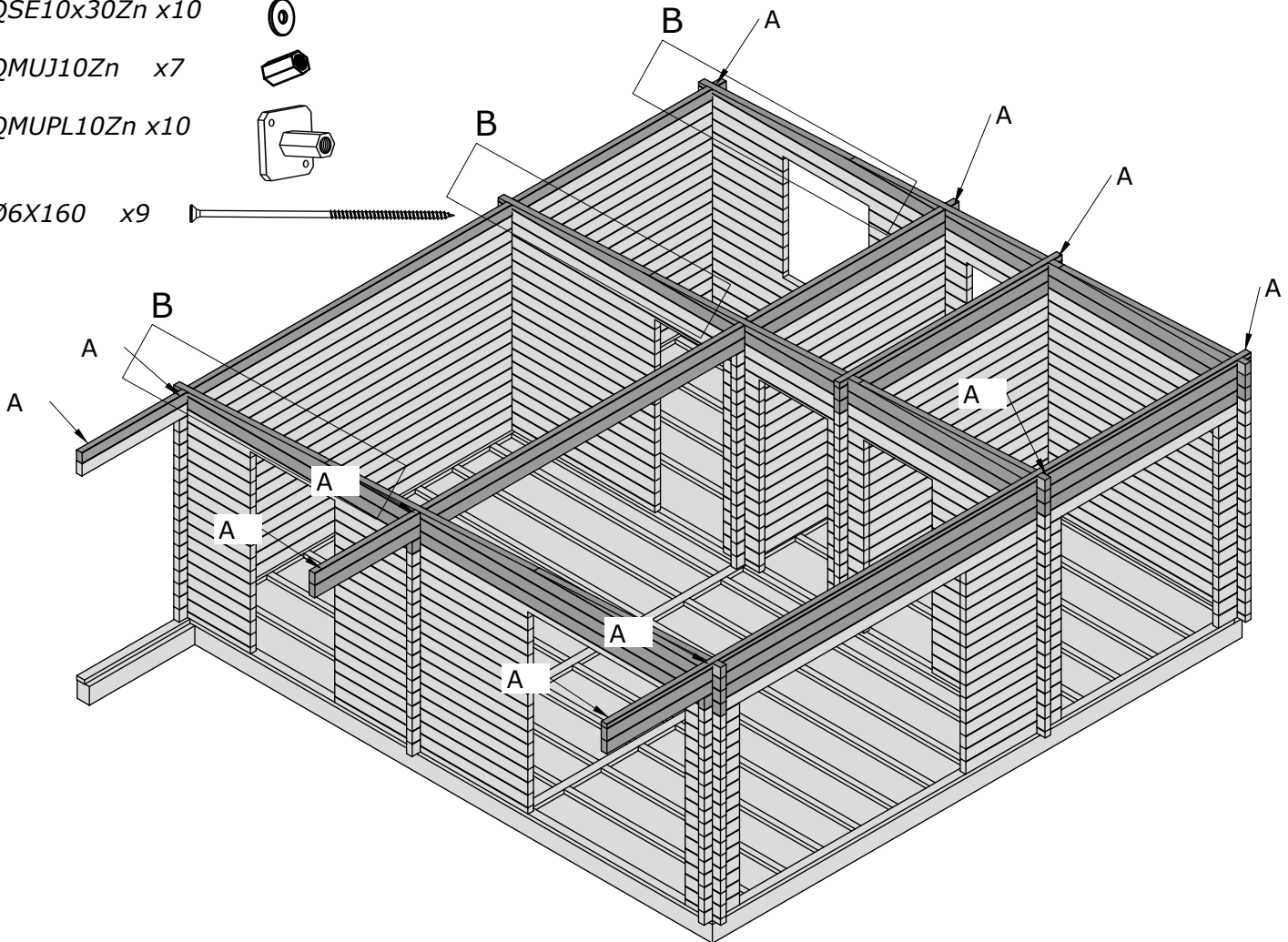
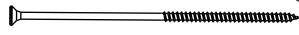
QMUJ10Zn x7



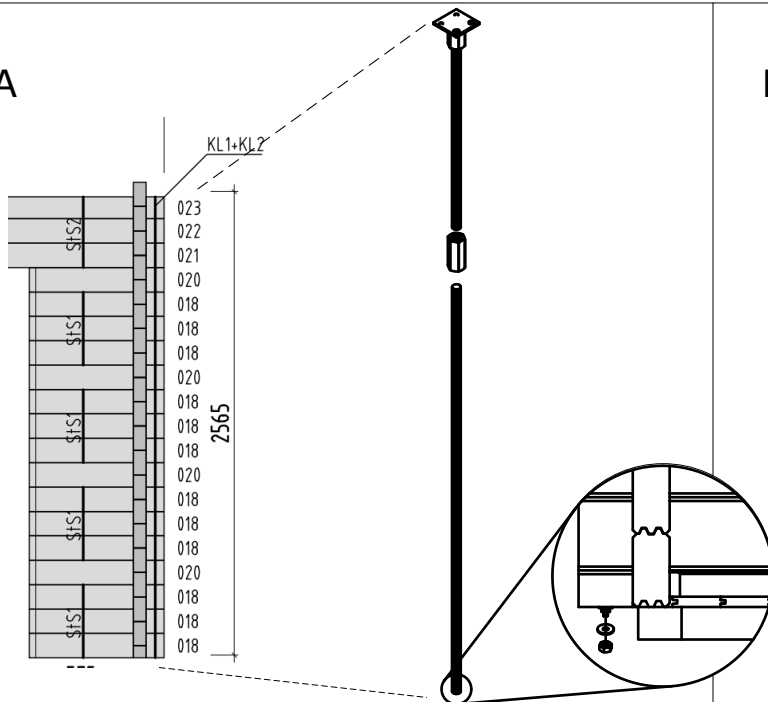
QMUPL10Zn x10



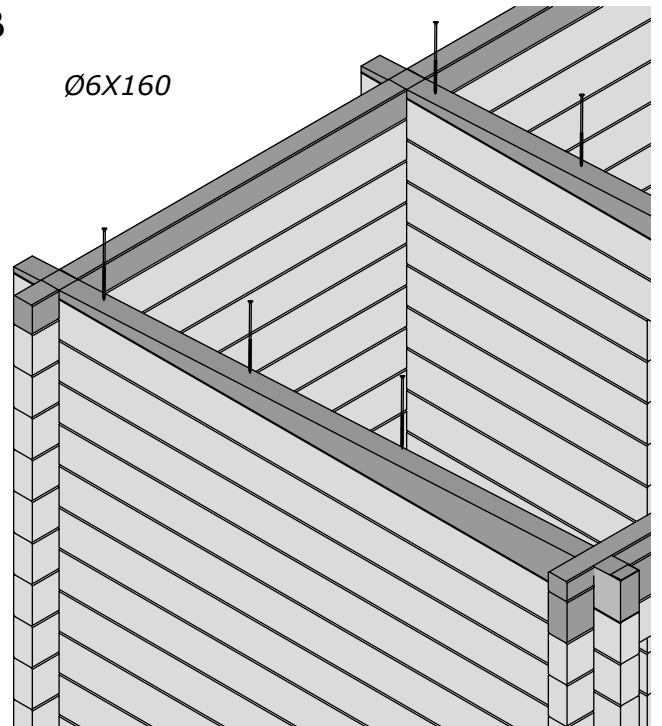
Ø6X160 x9



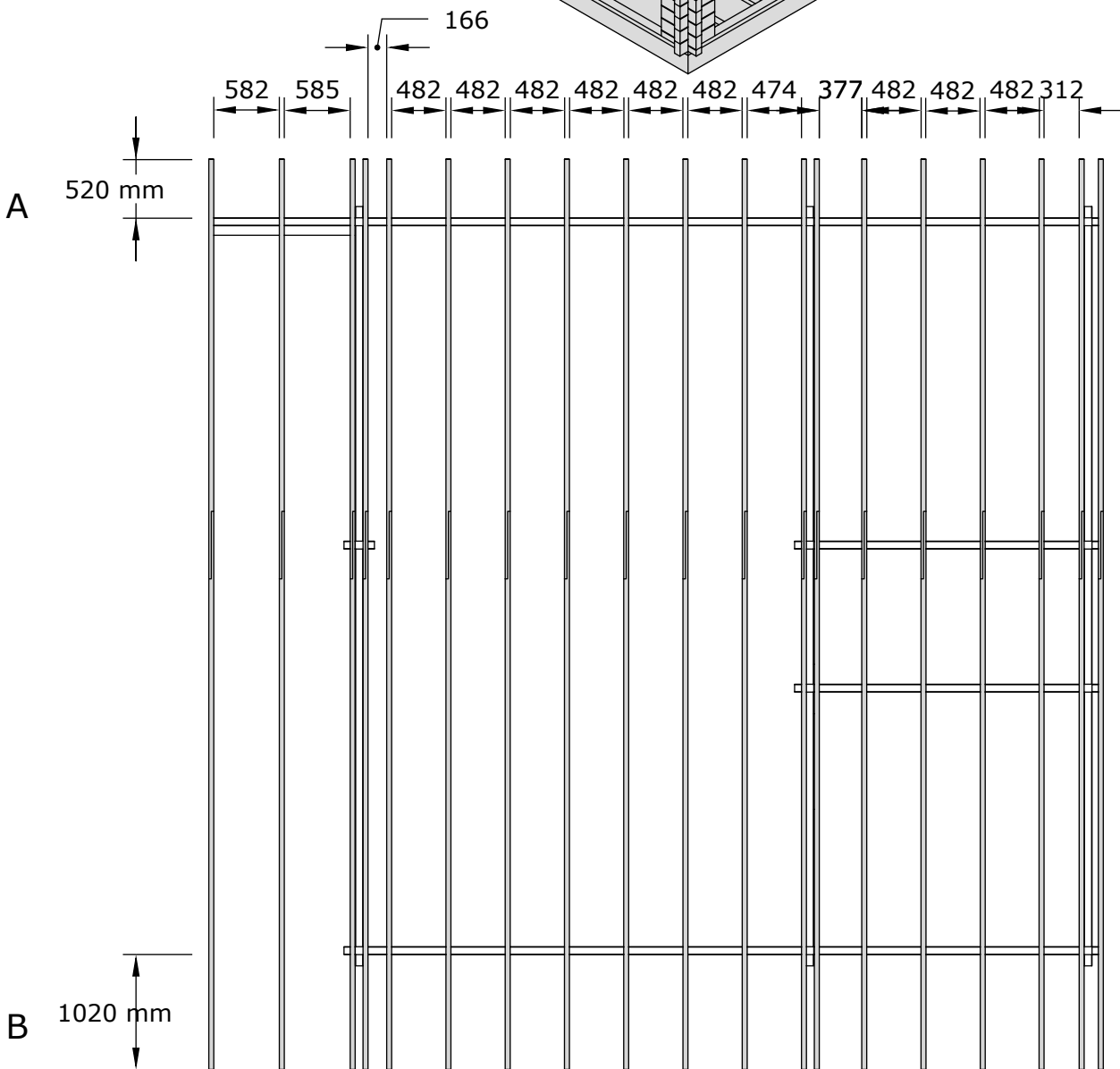
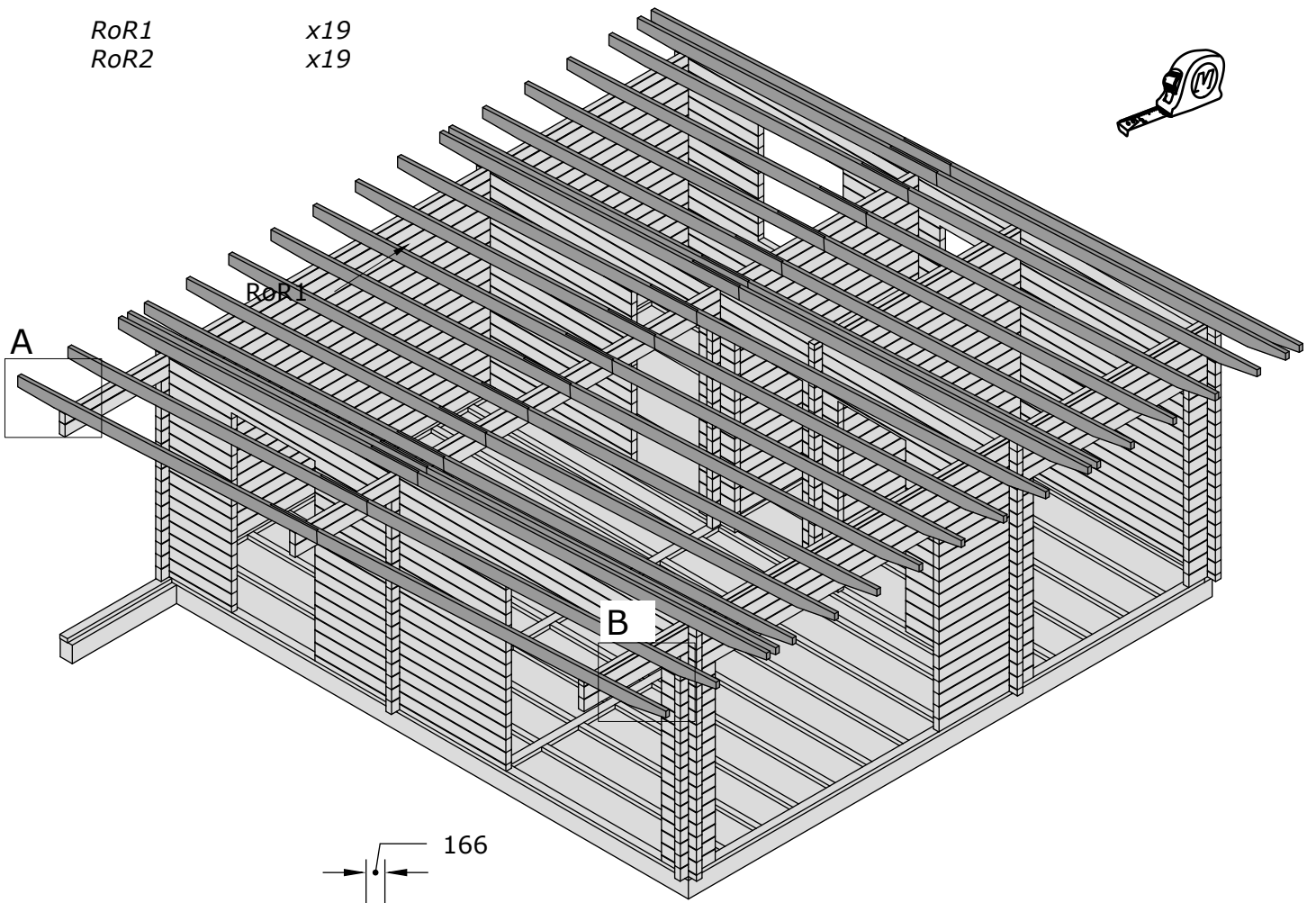
A



B



RoR1 x19
RoR2 x19



RoR1 x19
RoR2 x19

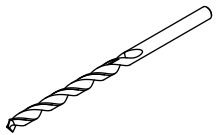
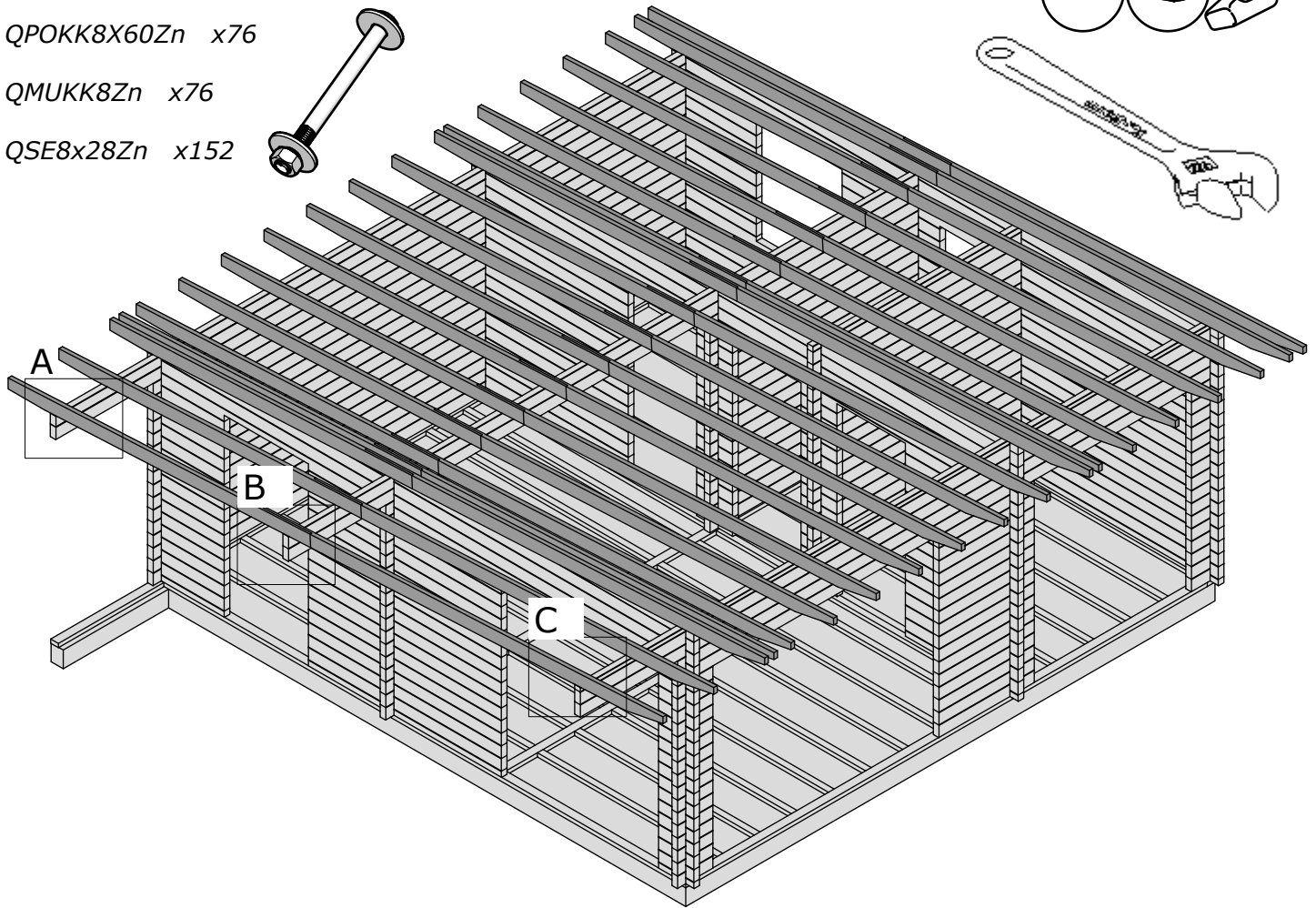
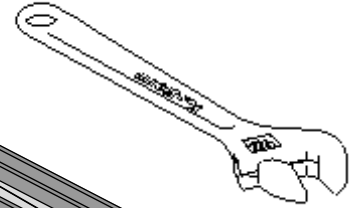
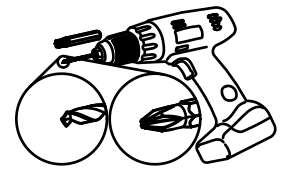
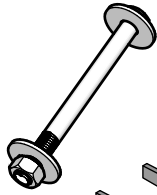
Ø8X260 x57



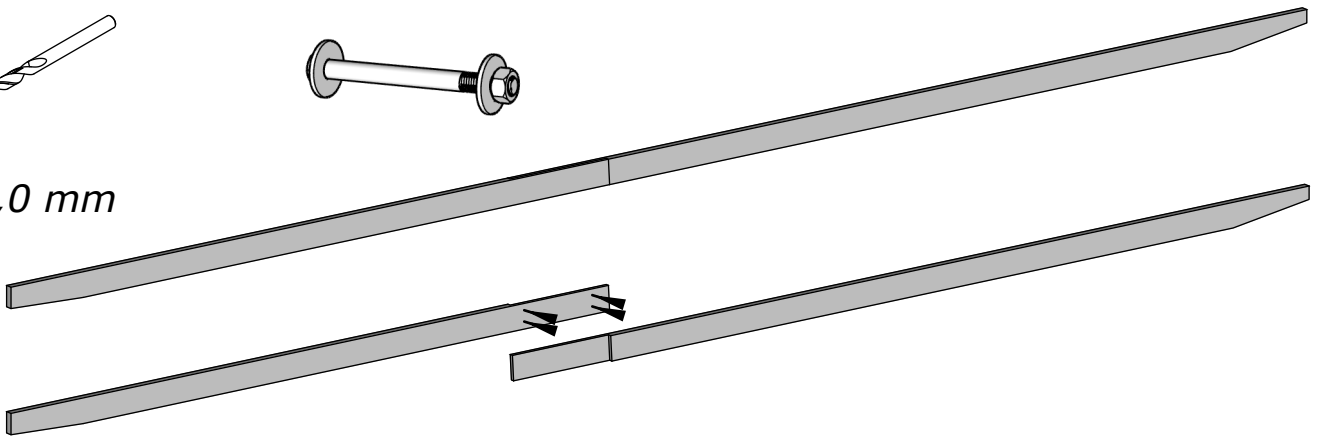
QPOKK8X60Zn x76

QMUKK8Zn x76

QSE8x28Zn x152



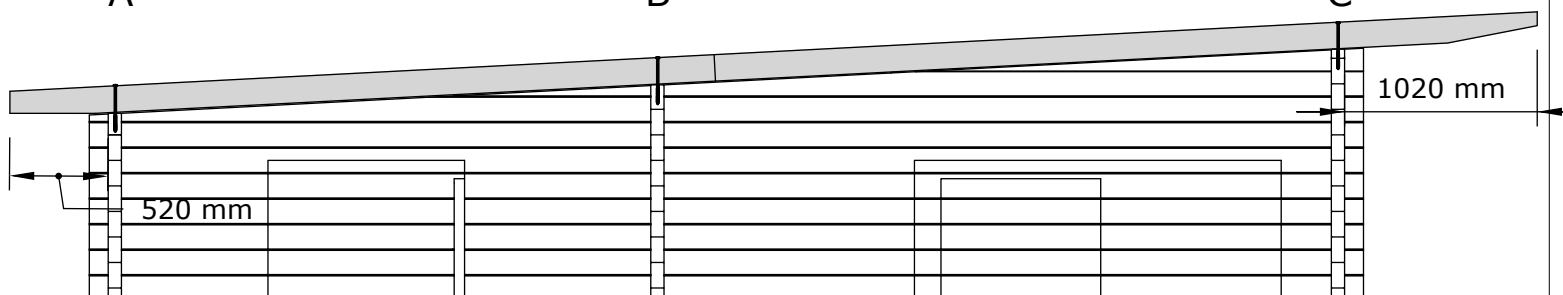
Ø 8,0 mm



A

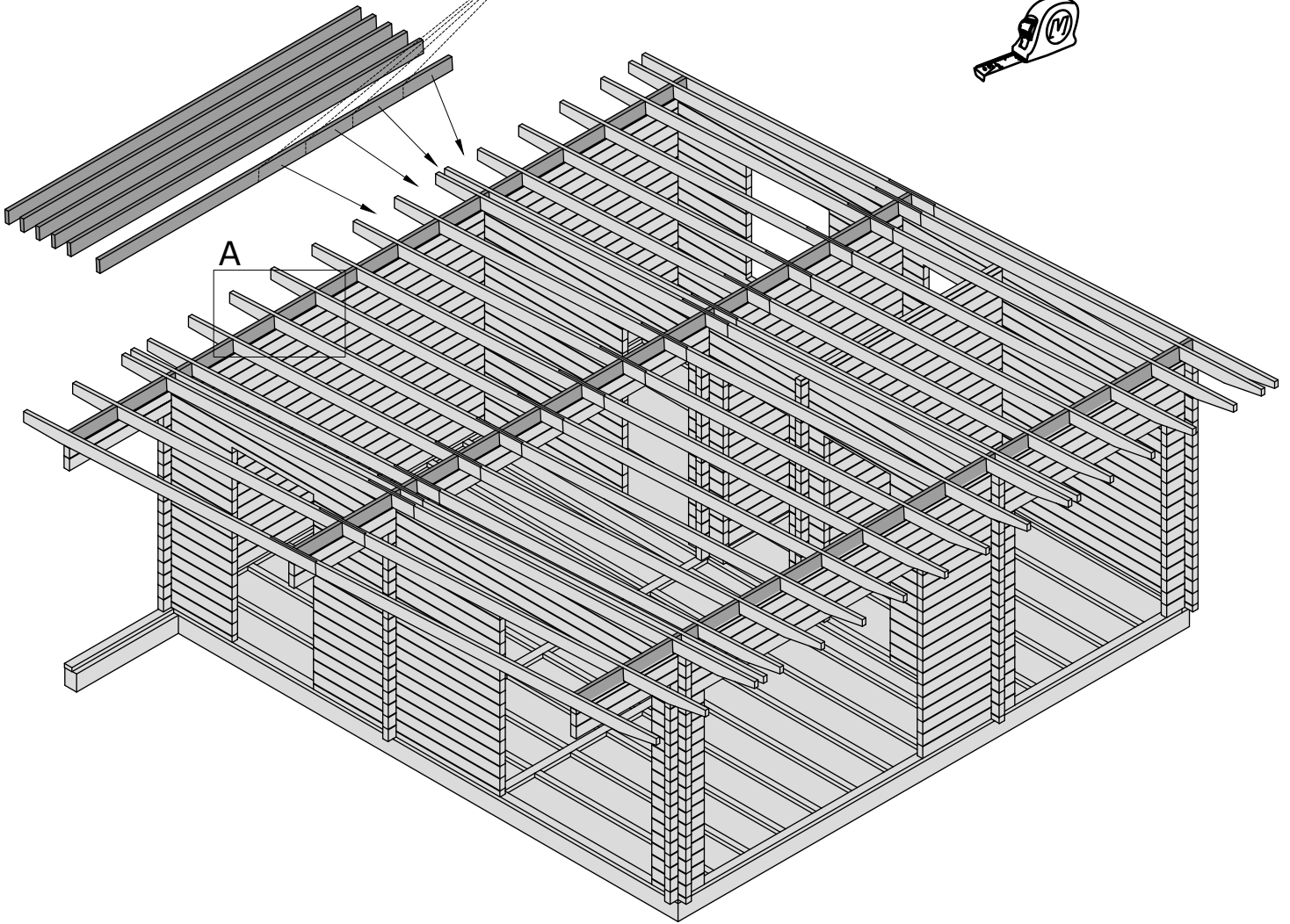
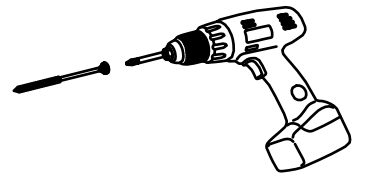
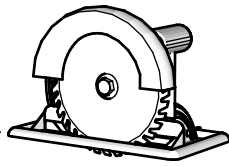
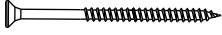
B

C

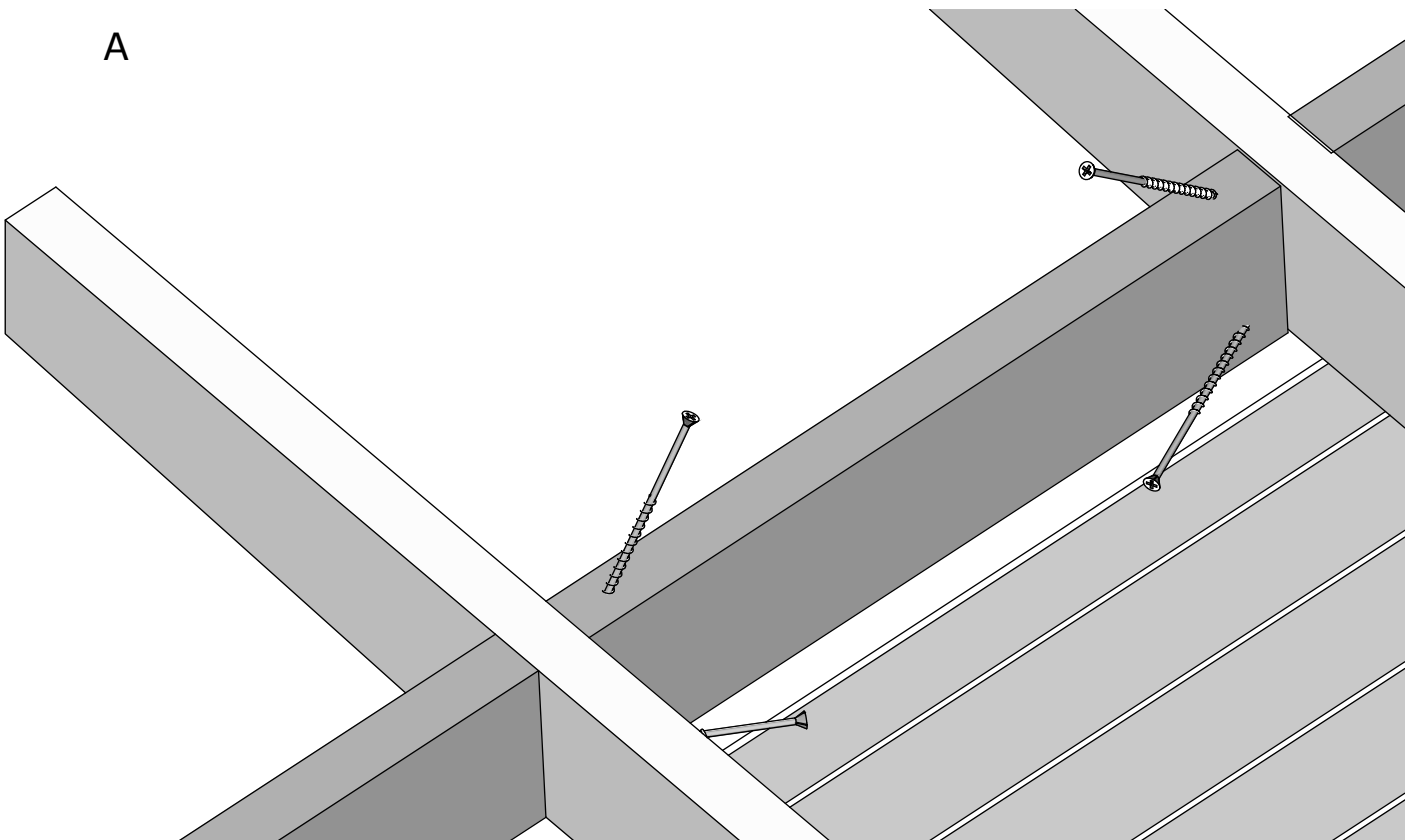


RoR3 x6

Ø4,5X70 x240

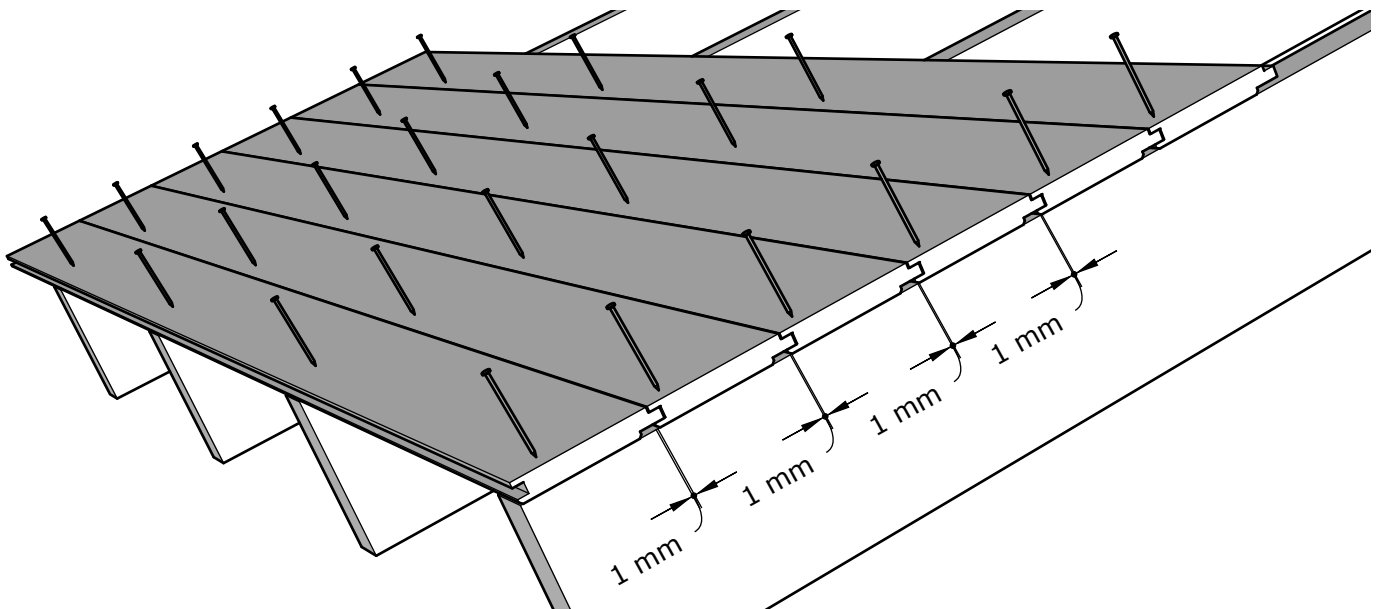
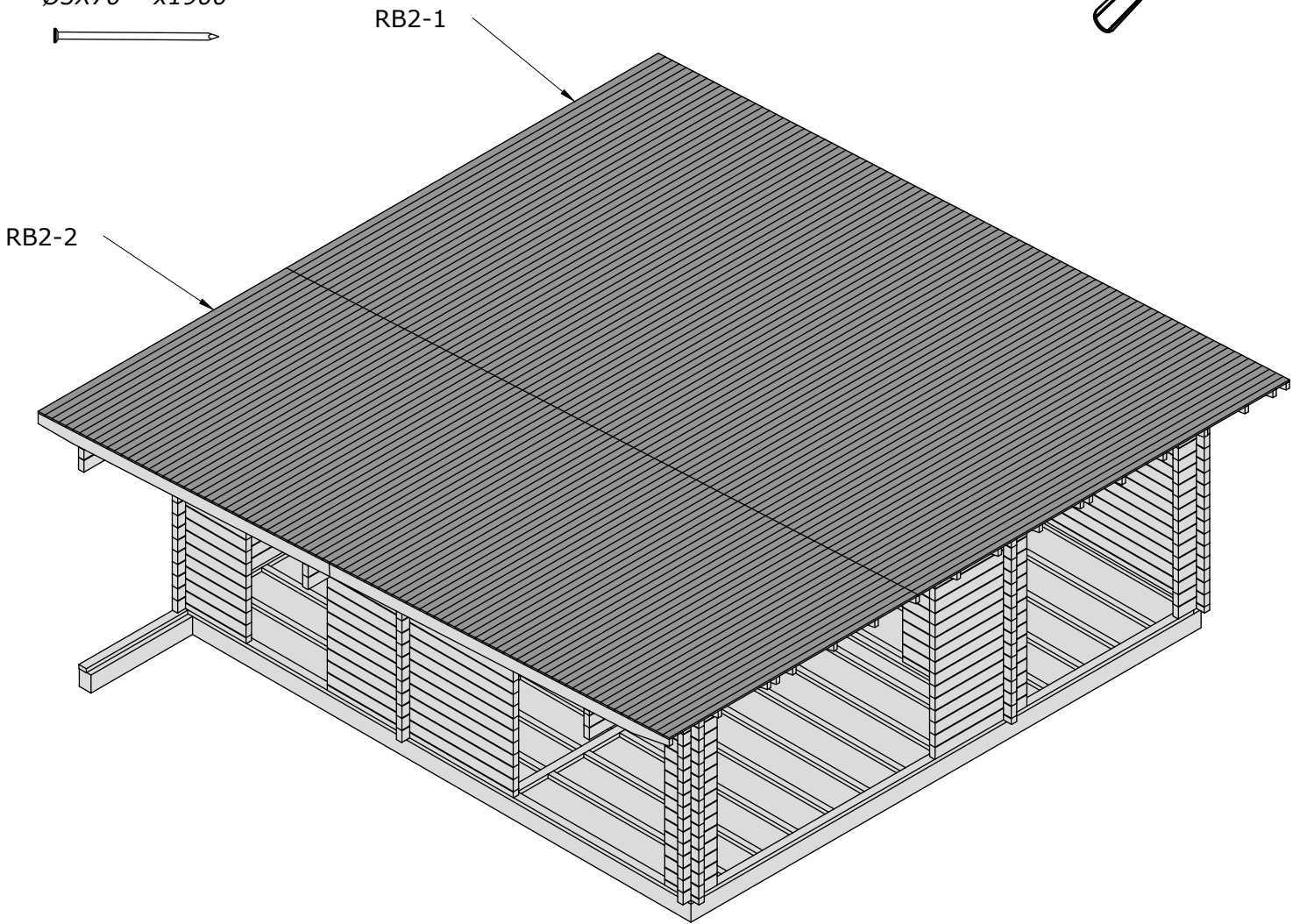
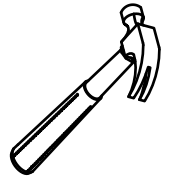


A

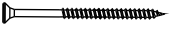


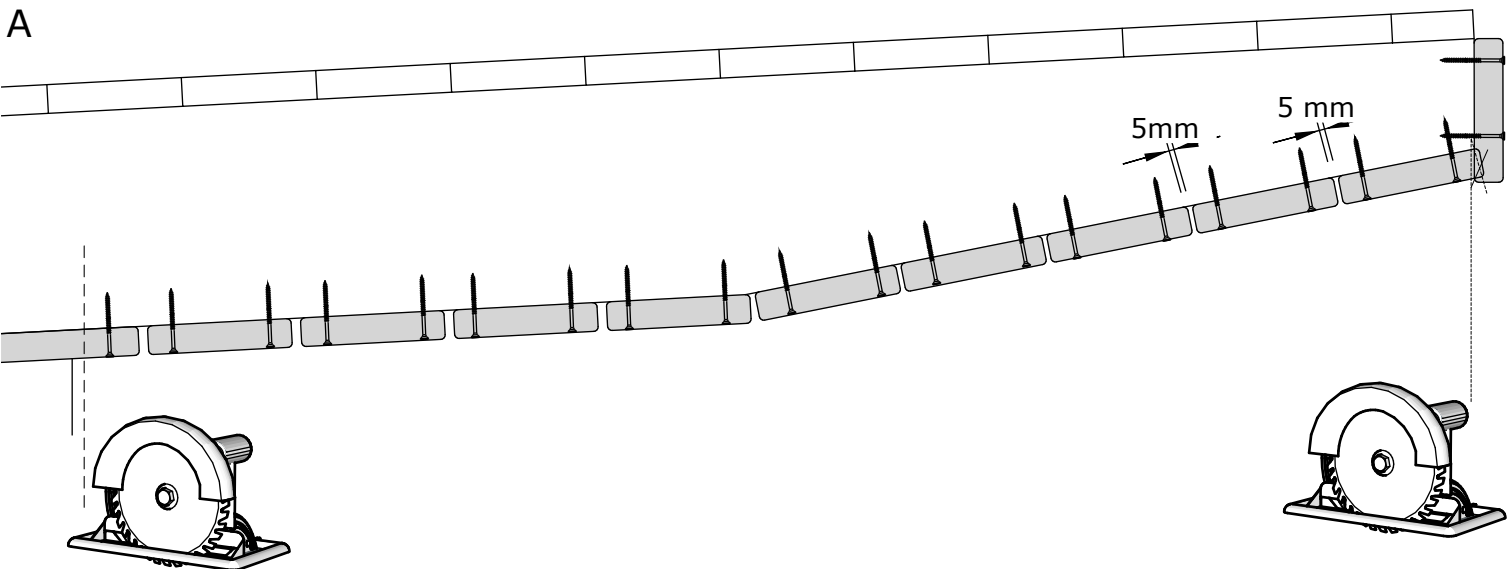
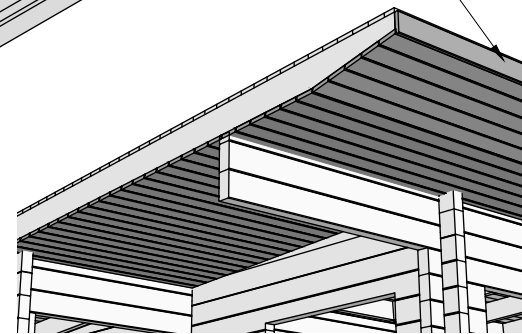
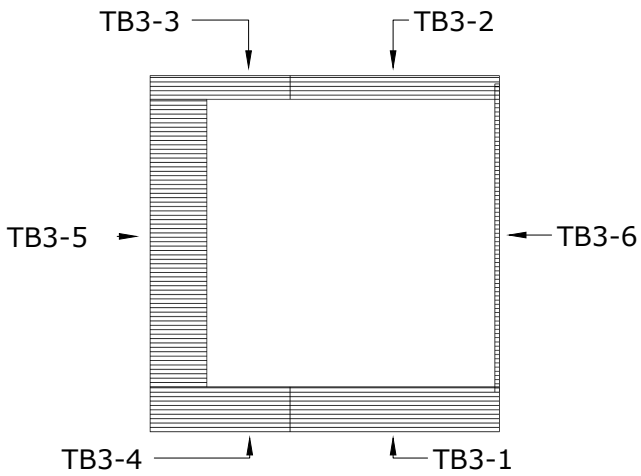
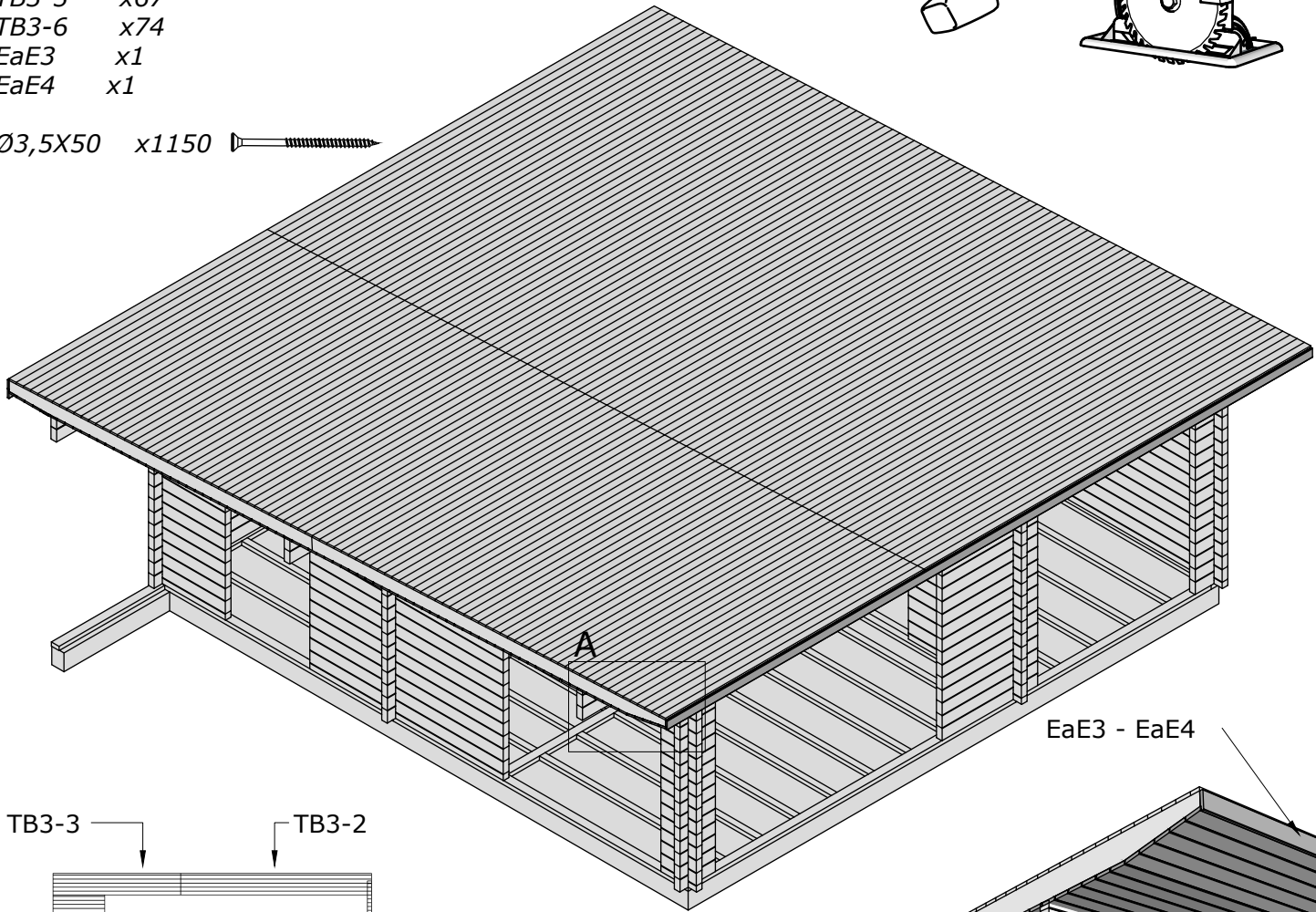
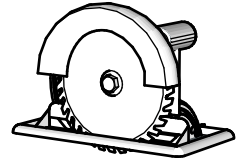
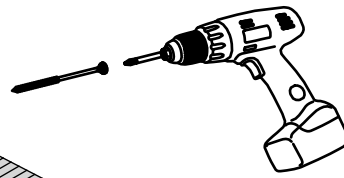
RB2-1 x91
RB2-2 x91

Ø3X70 x1900

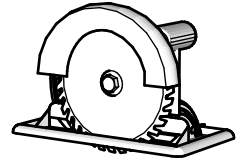
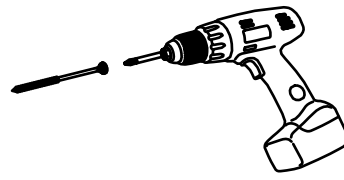


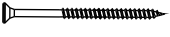
- TB3-1 x12
- TB3-2 x7
- TB3-3 x7
- TB3-4 x12
- TB3-5 x67
- TB3-6 x74
- EaE3 x1
- EaE4 x1

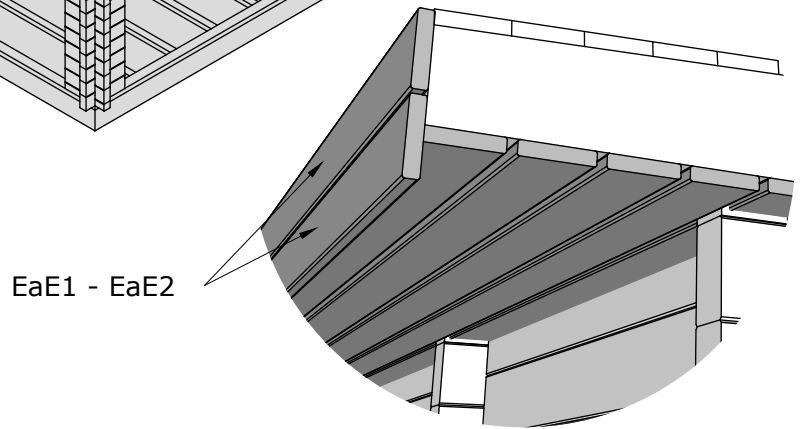
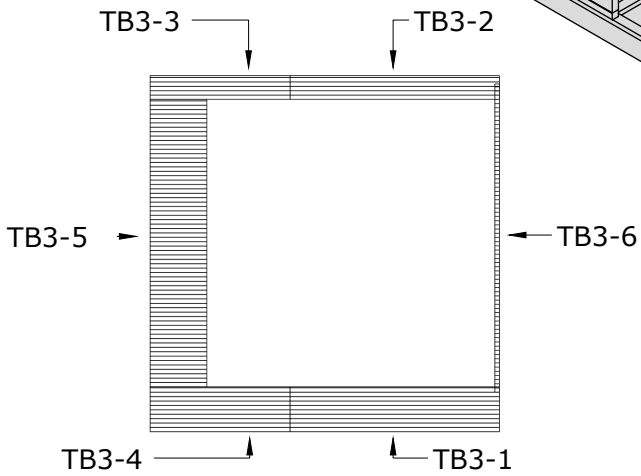
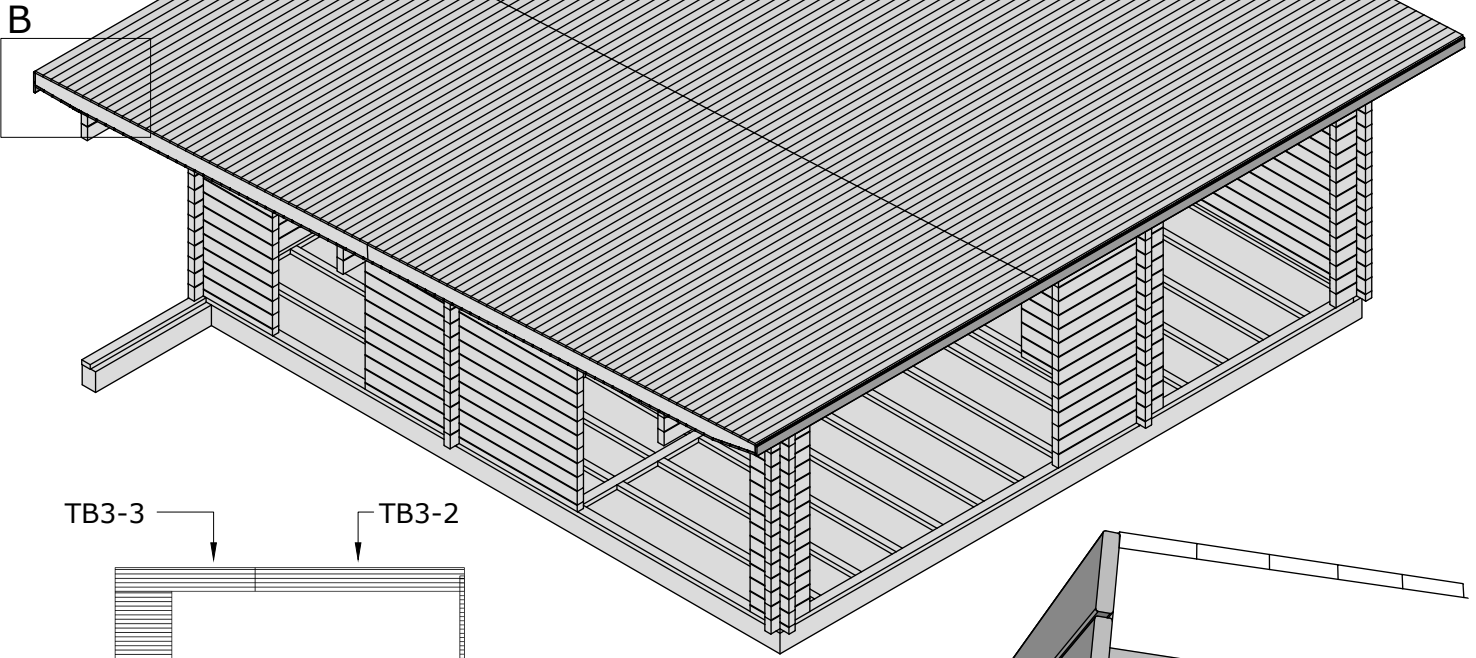
Ø3,5X50 x1150 



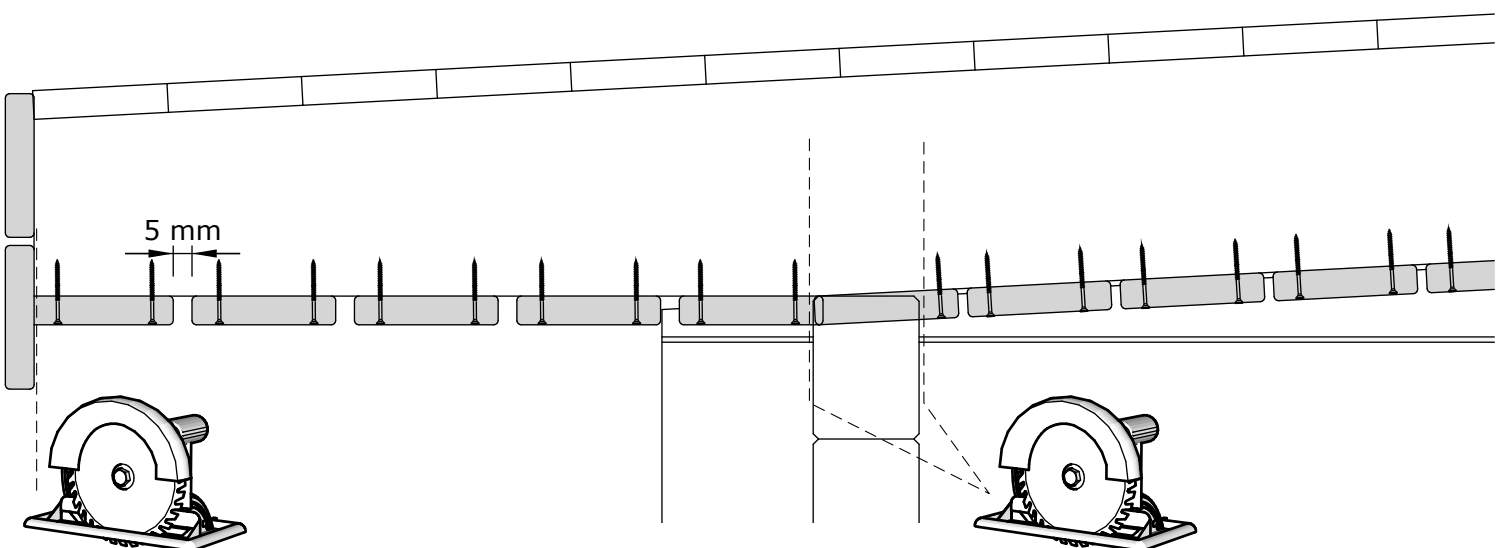
- TB3-1 x12
- TB3-2 x7
- TB3-3 x7
- TB3-4 x12
- TB3-5 x67
- TB3-6 x74
- EaE1 x2
- EaE2 x2



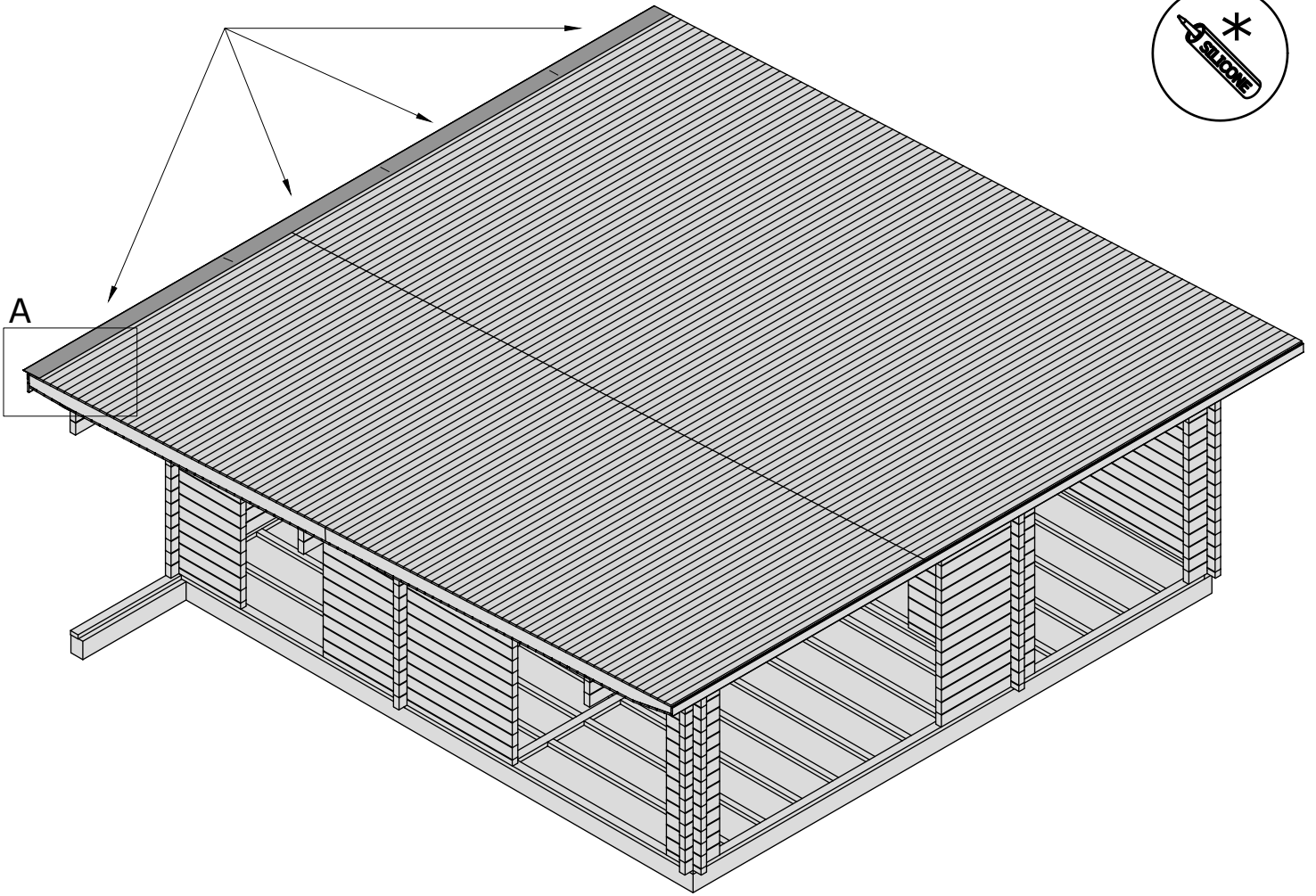
Ø3,5X50 x1150 



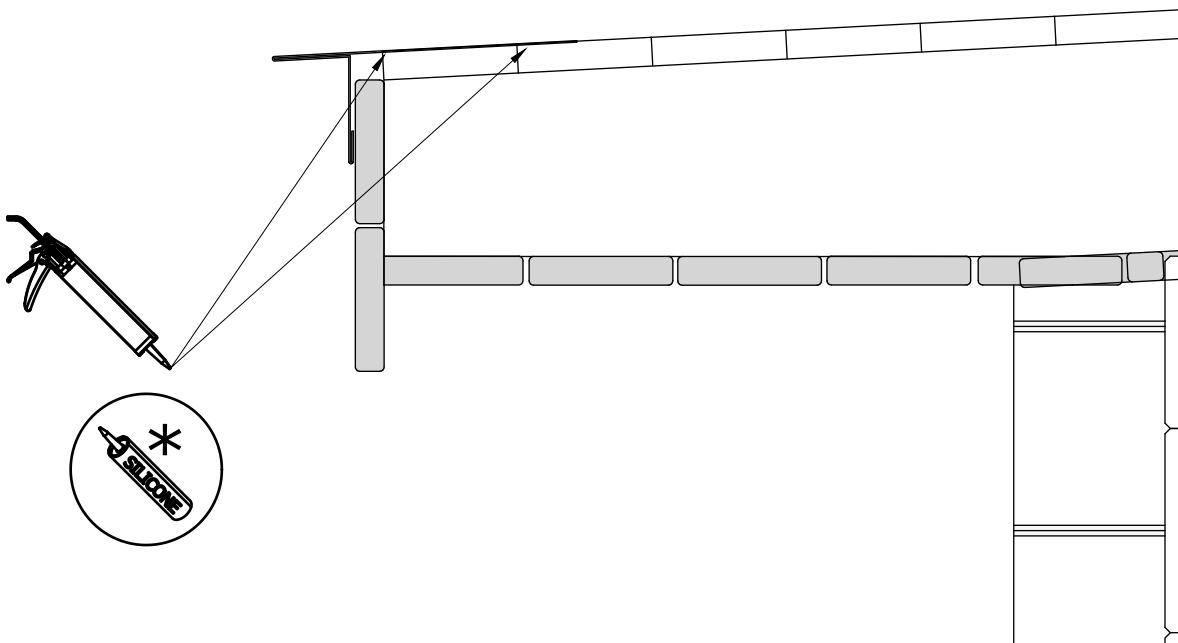
B

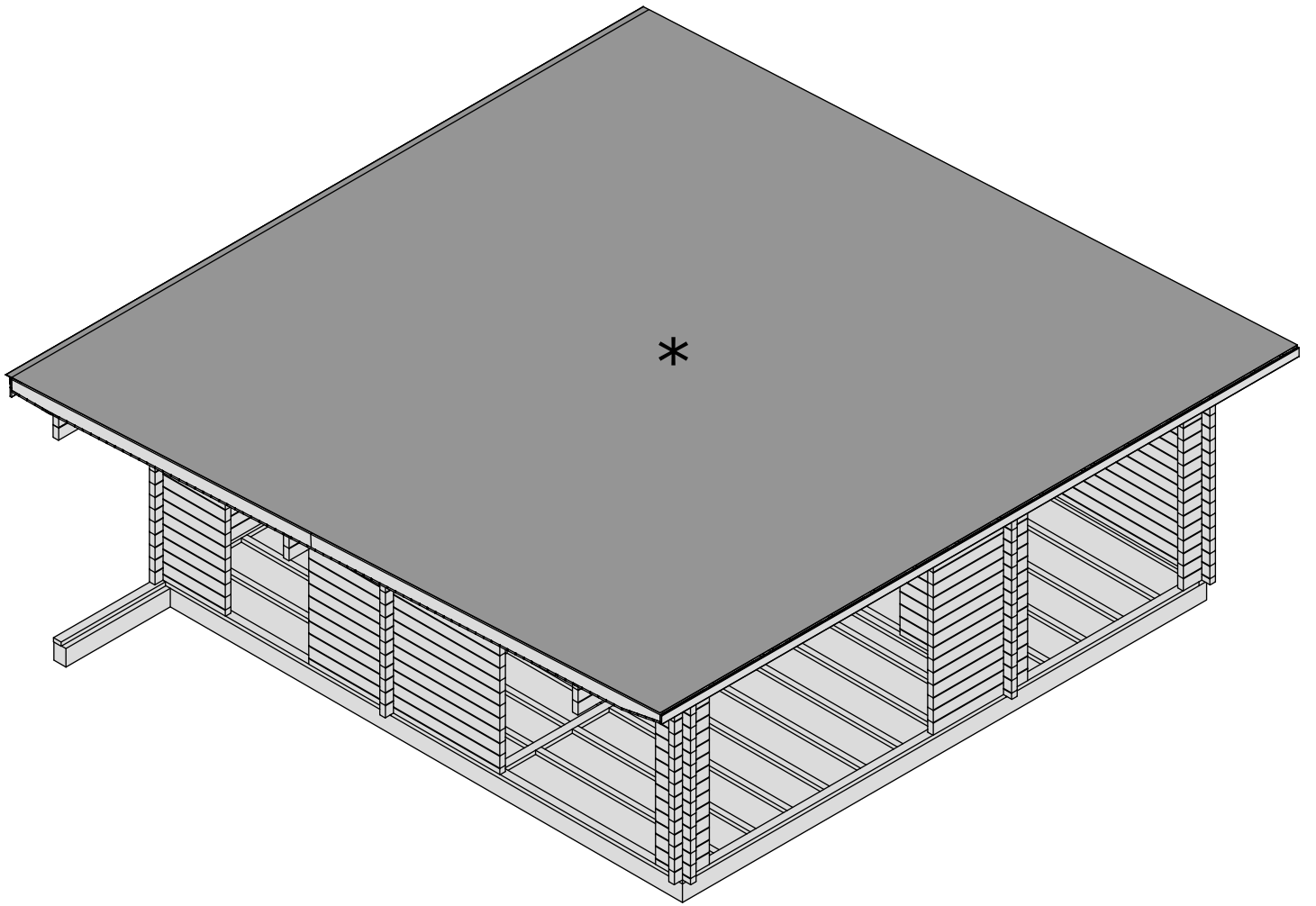


WG10-1 X4



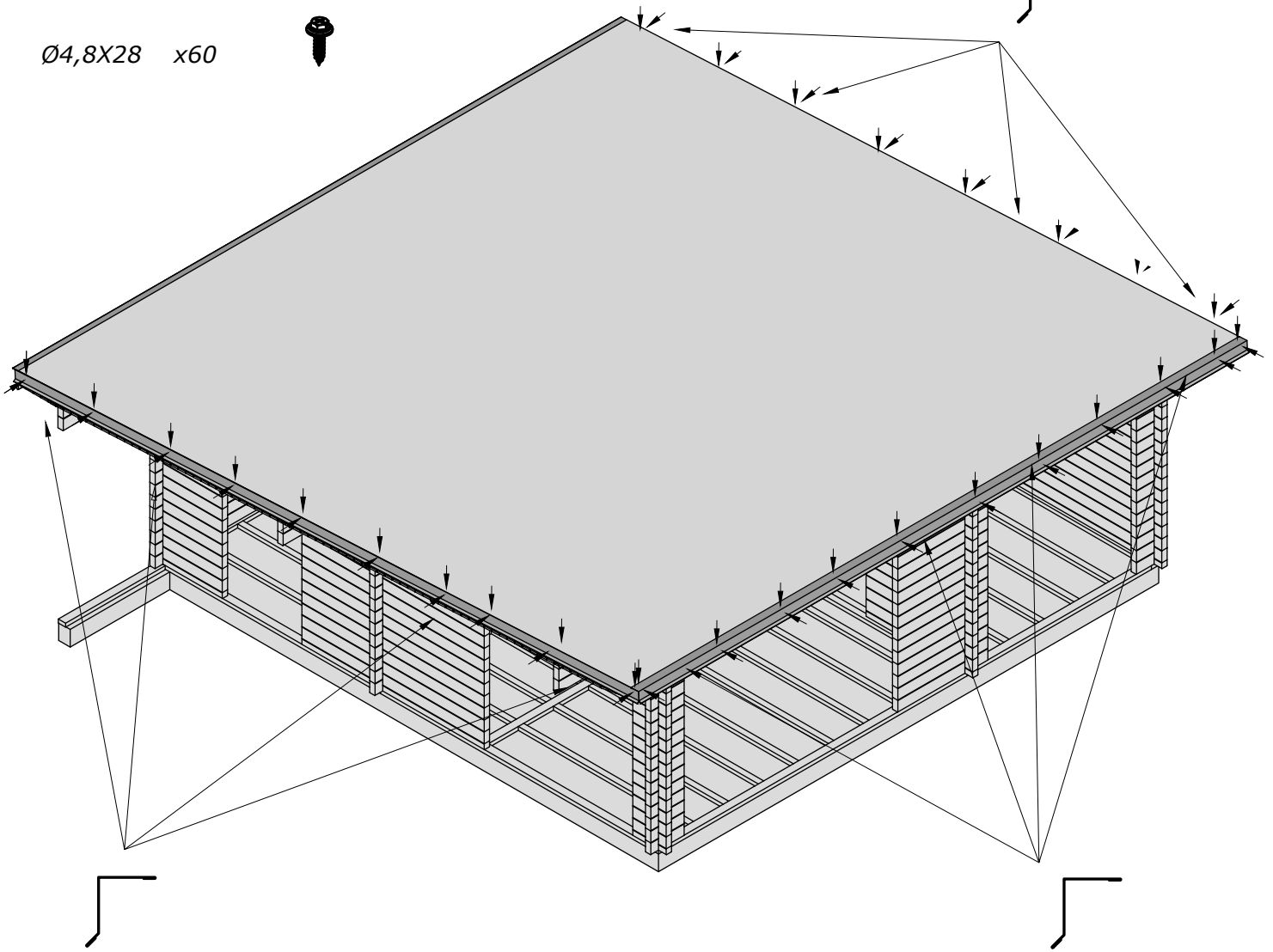
A





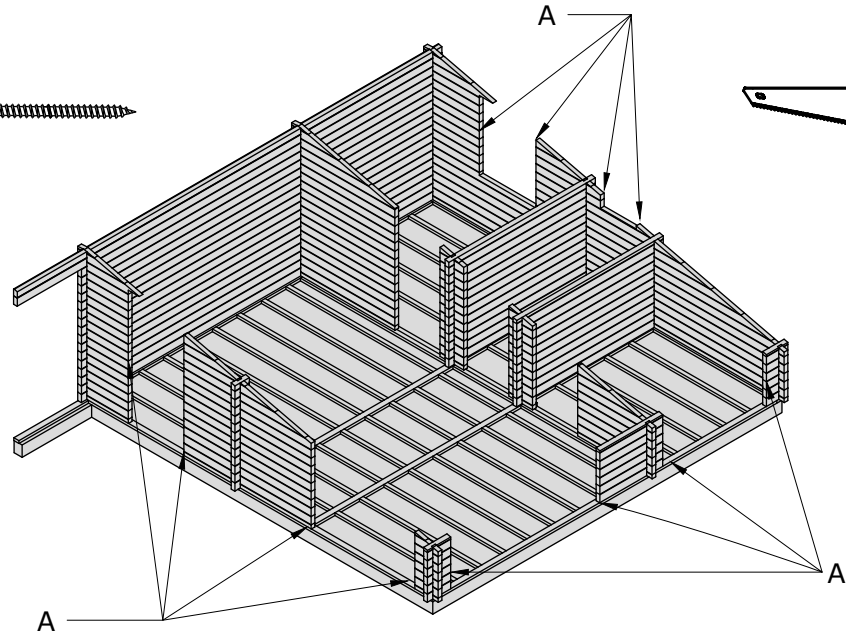
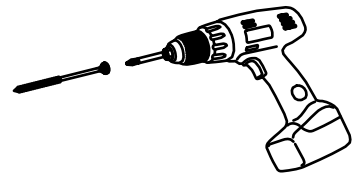
WG12-1 X12

Ø4,8X28 x60

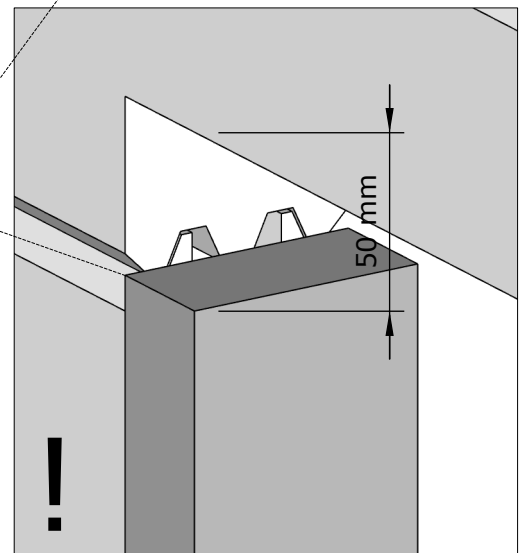
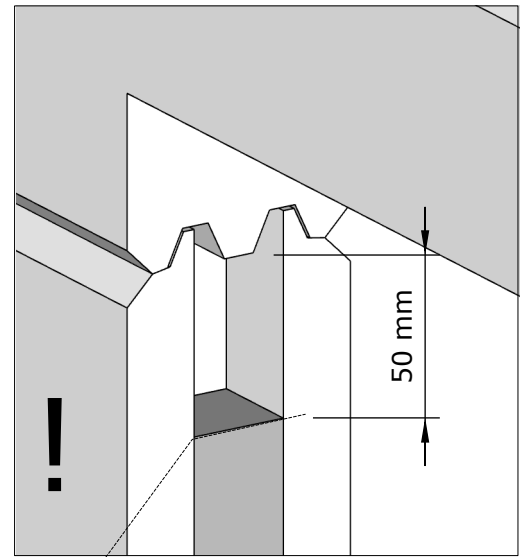
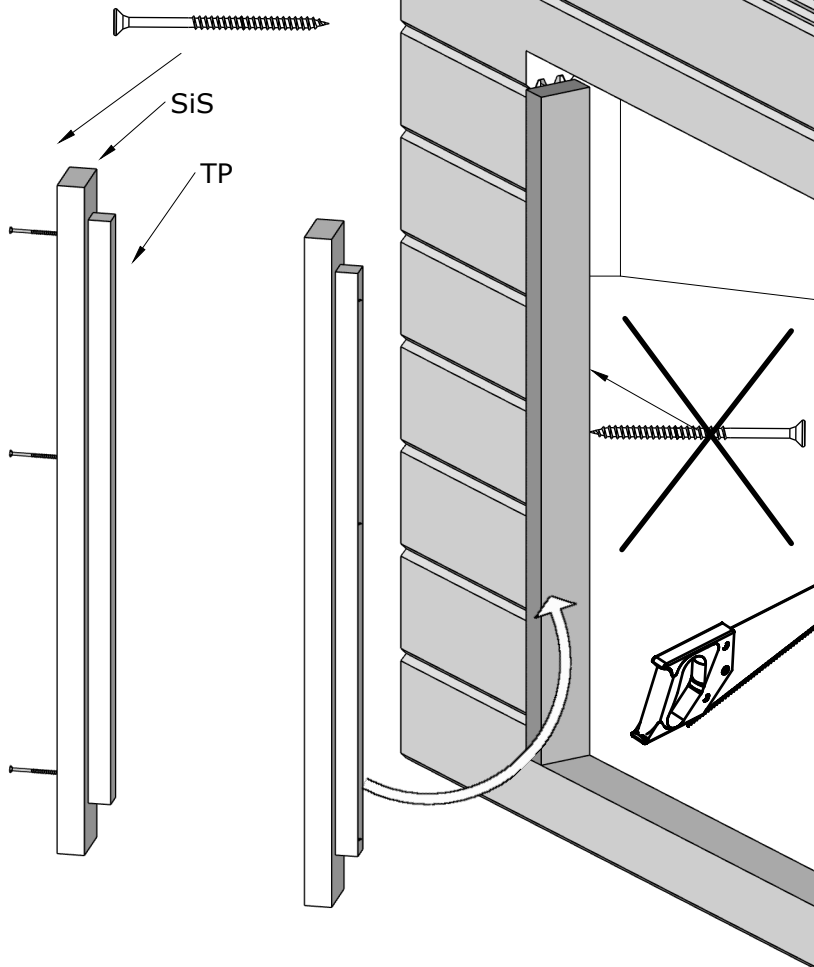


- TP1 x8
- TP2 X2
- TP3 X2
- SIS1 x8
- SIS2 X2
- SIS3 X2

Ø3,5X50 x36 

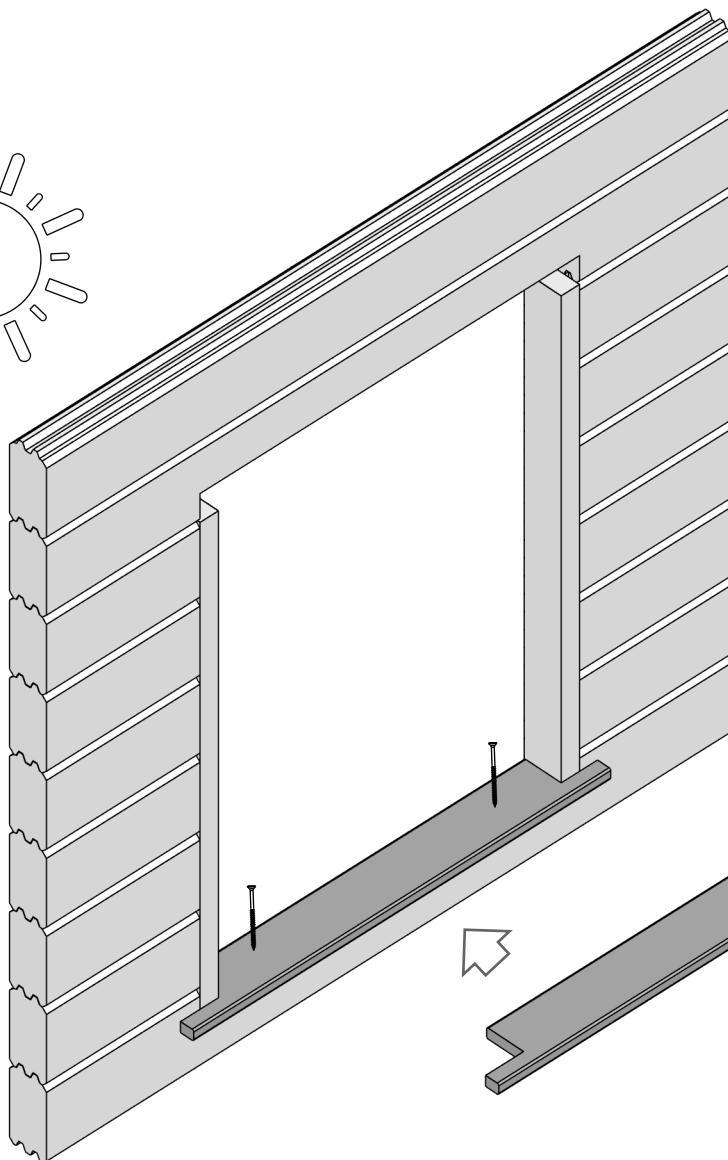
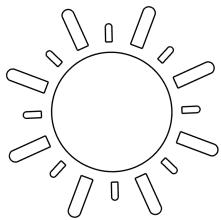
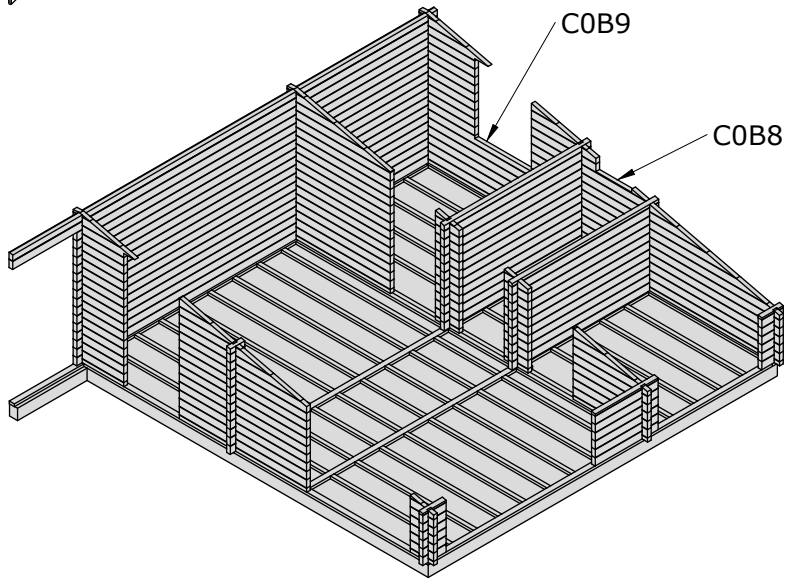
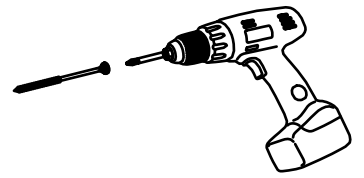
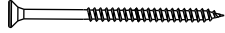


A

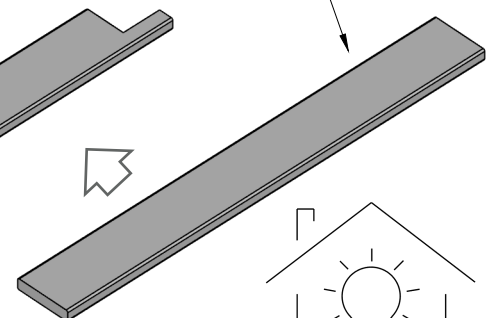


COB8 x1
COB9 x1

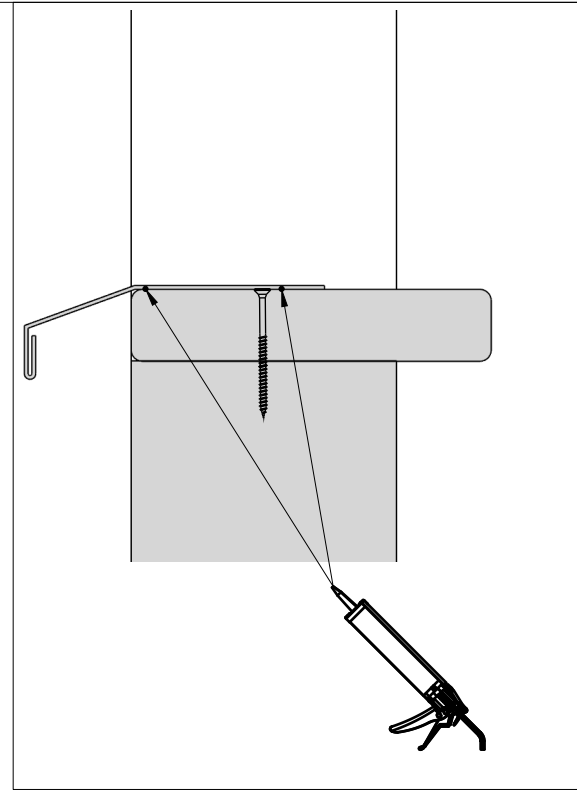
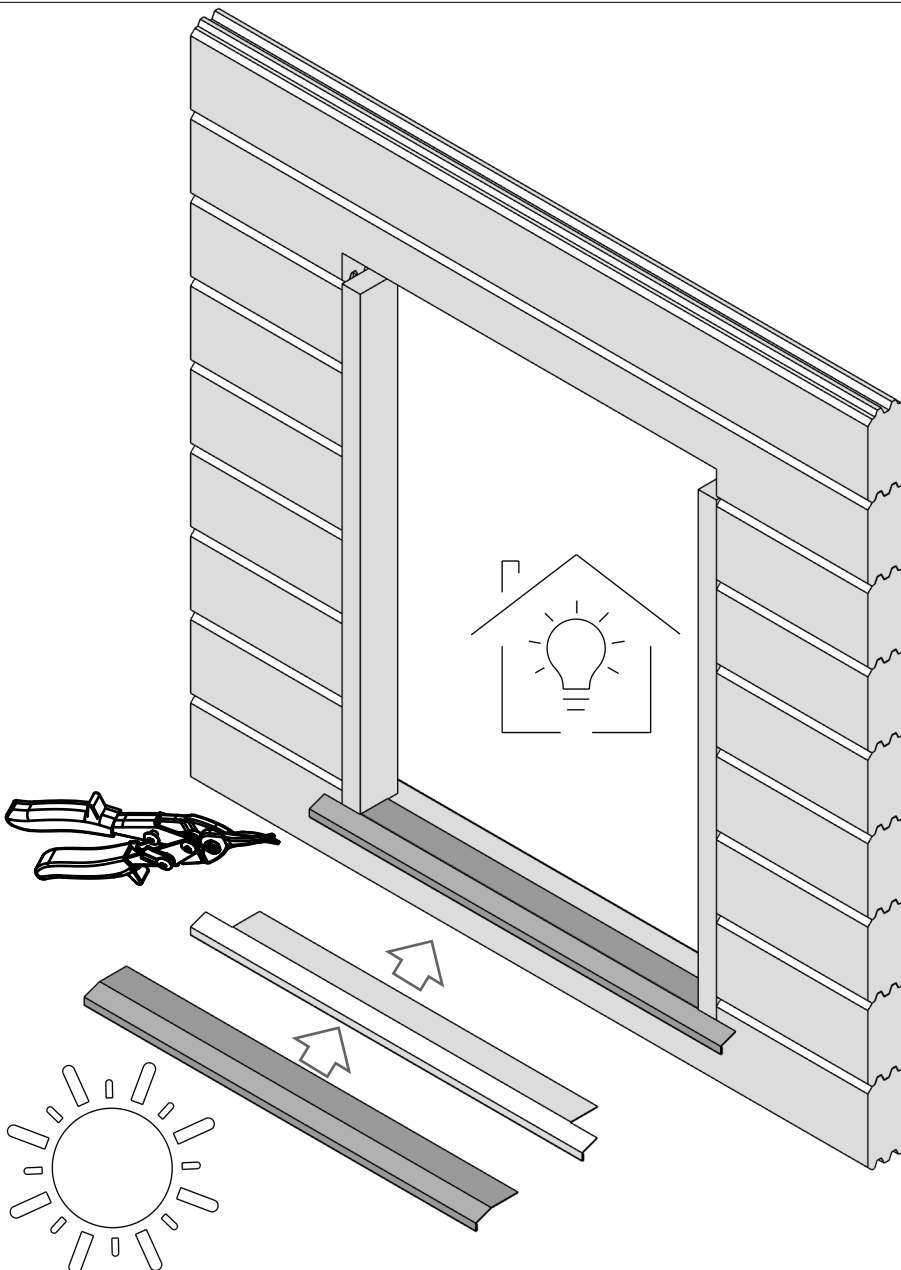
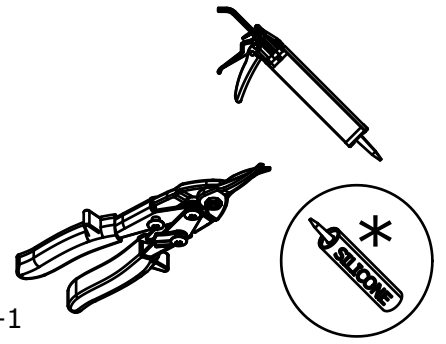
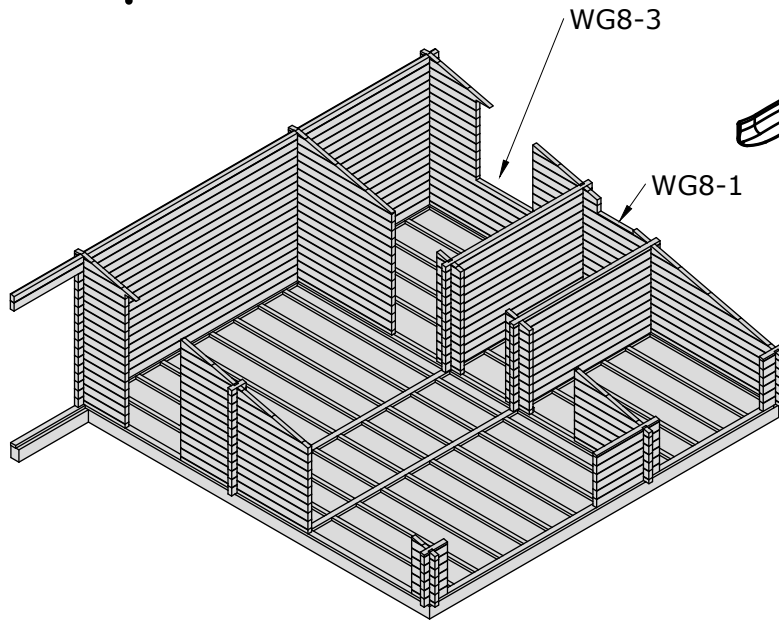
Ø3,5X50 x4



COB



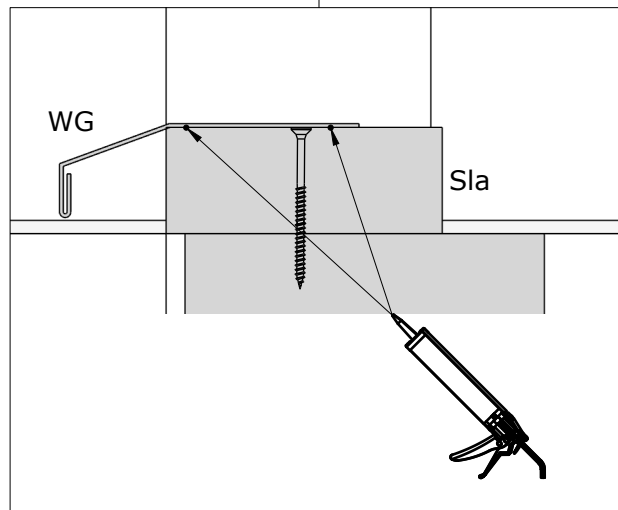
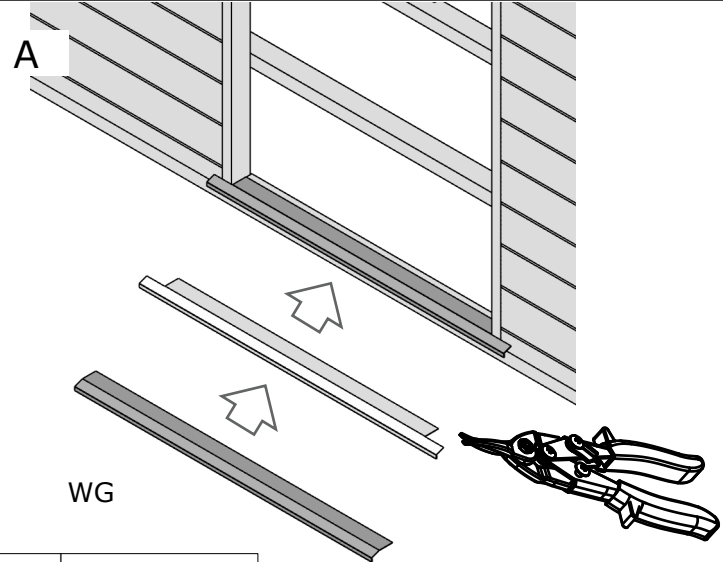
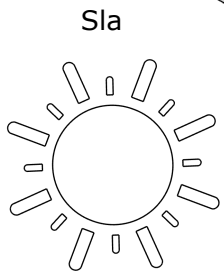
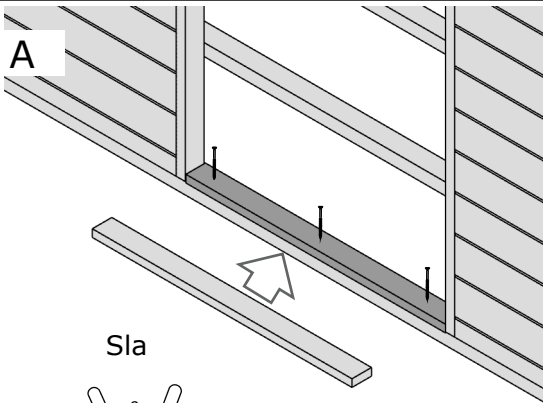
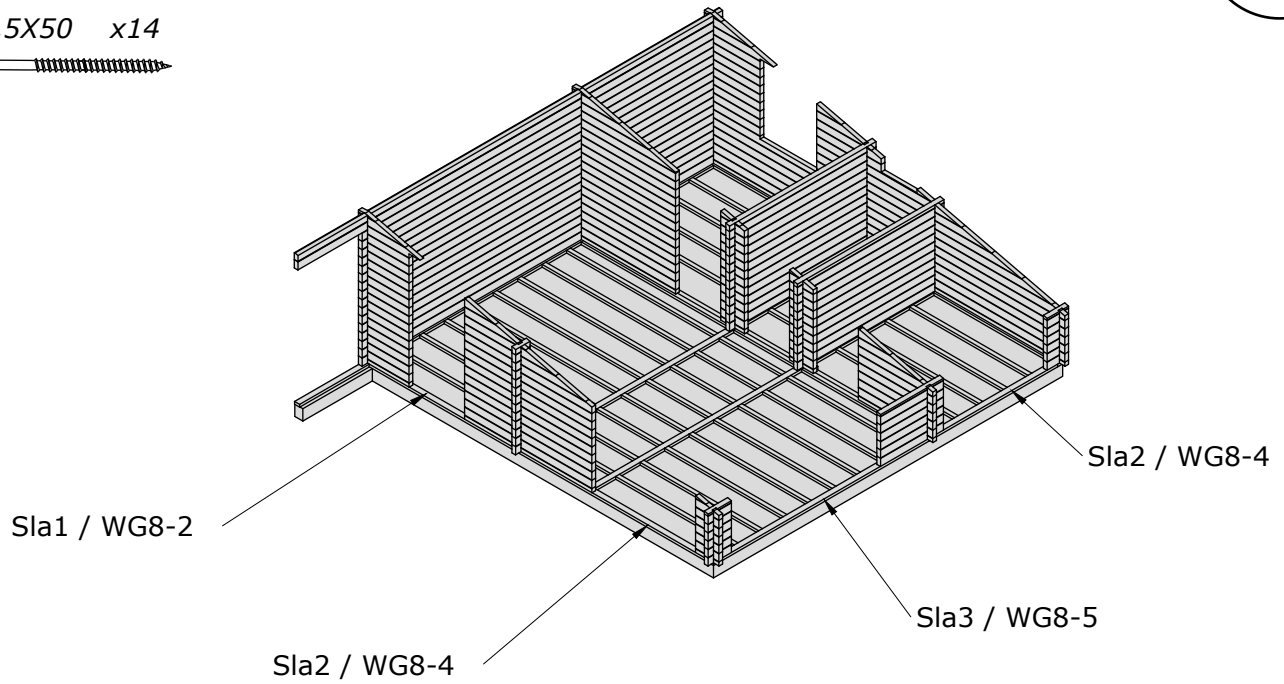
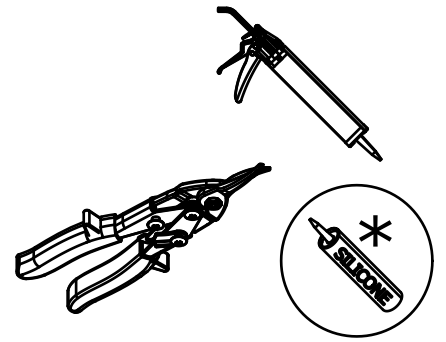
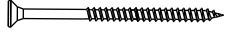
WG8-1 x1
WG8-3 x1

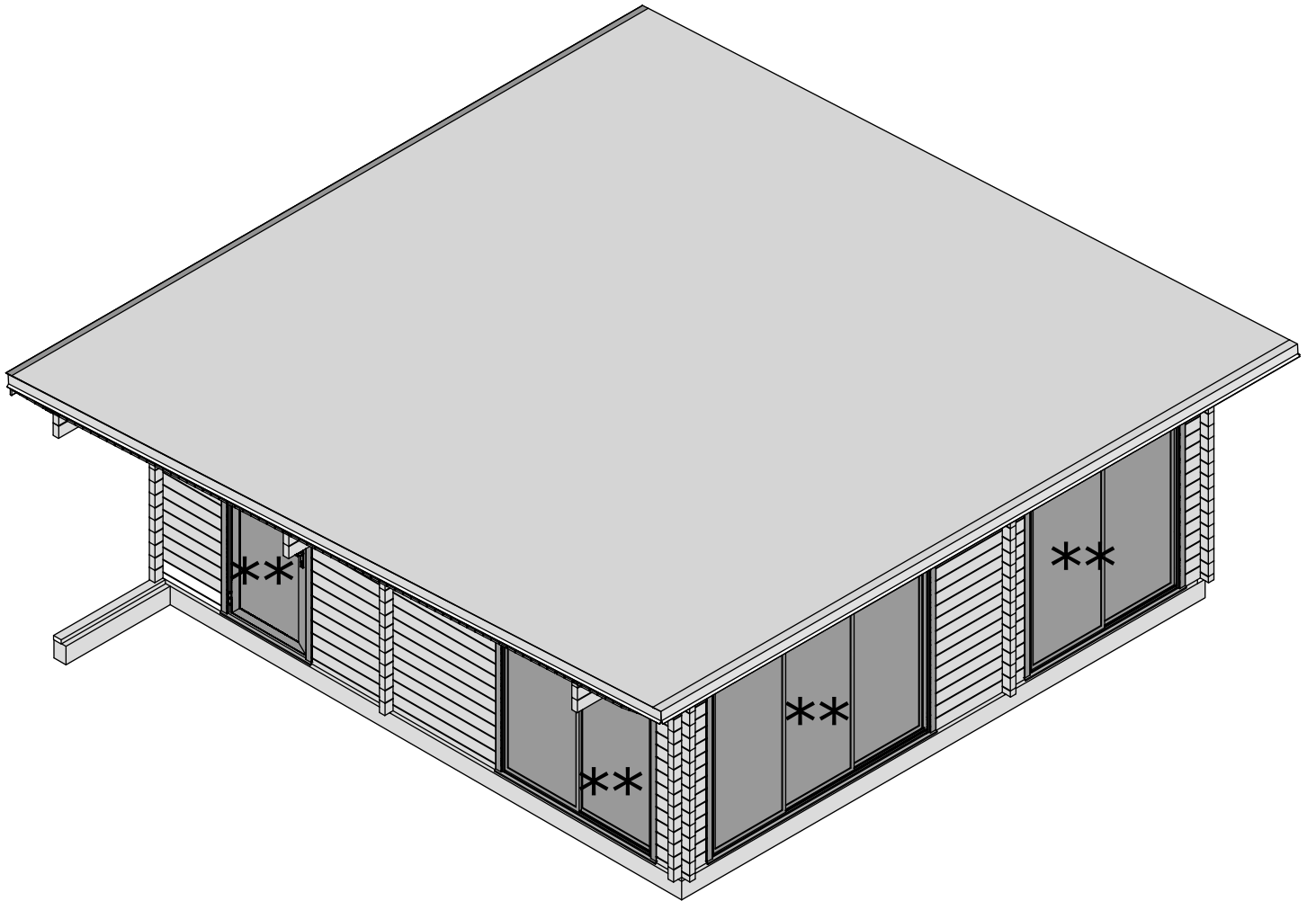


Sla1 x1
Sla2 x2
Sla3 x1


WG8-2 x1
WG8-3 x1
WG8-4 x1
WG8-5 x1

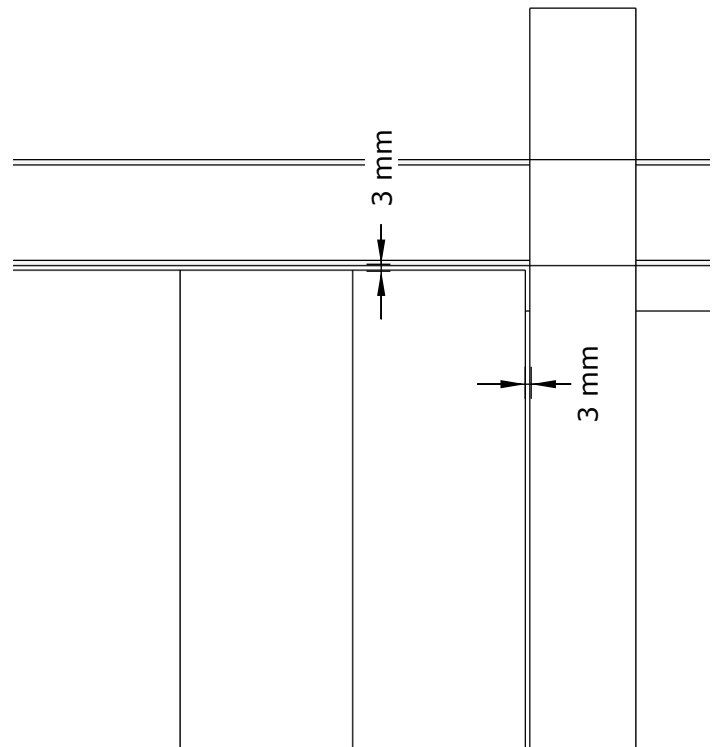
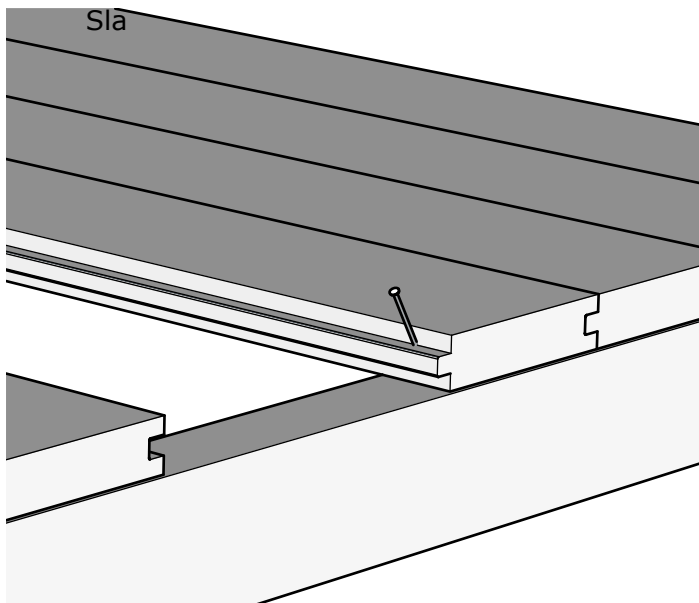
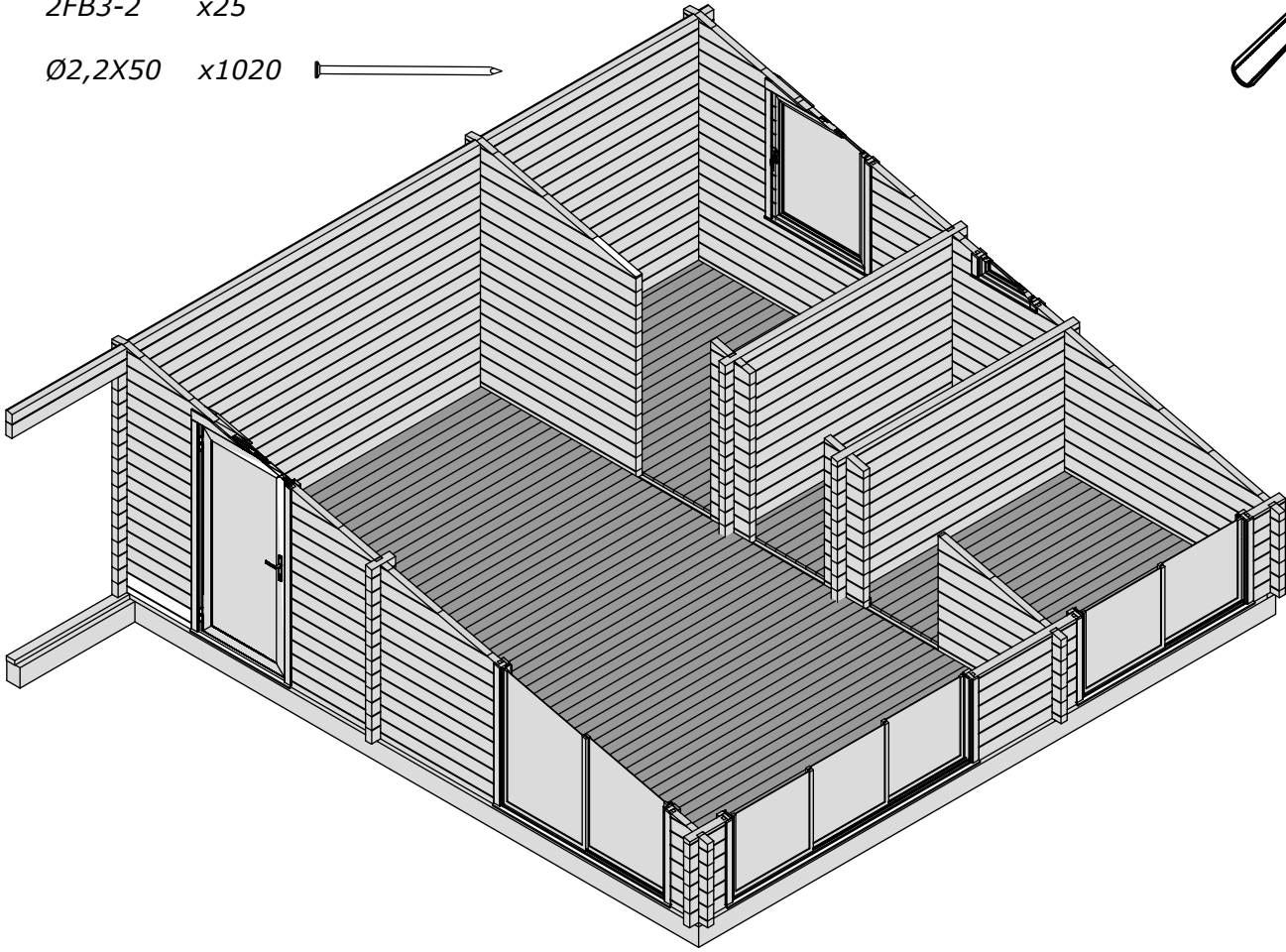
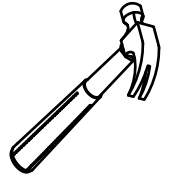
Ø3,5X50 x14

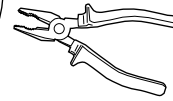
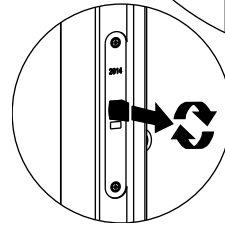
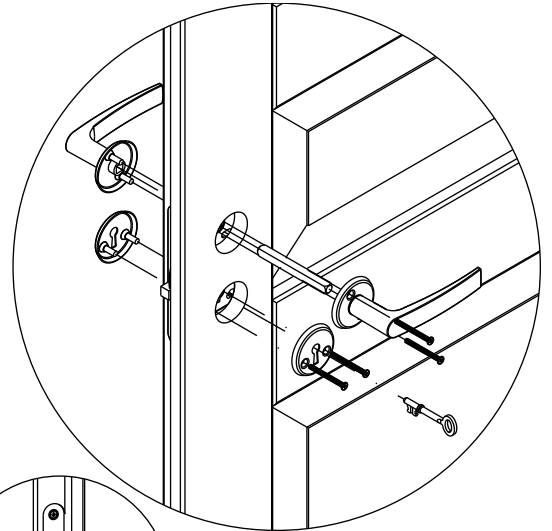
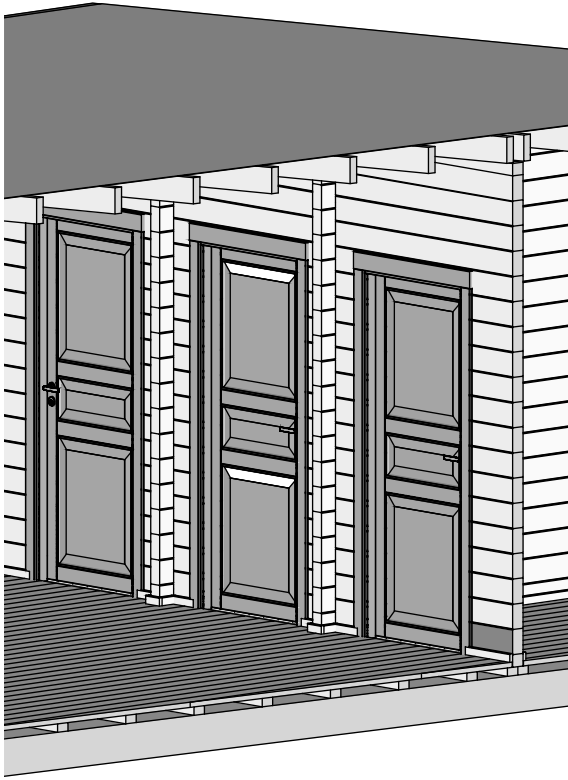
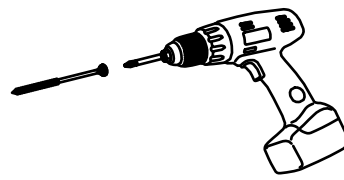




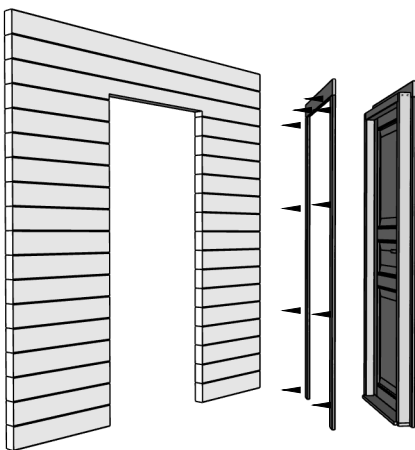
2FB3-1 x34
2FB3-2 x25

Ø2,2X50 x1020 

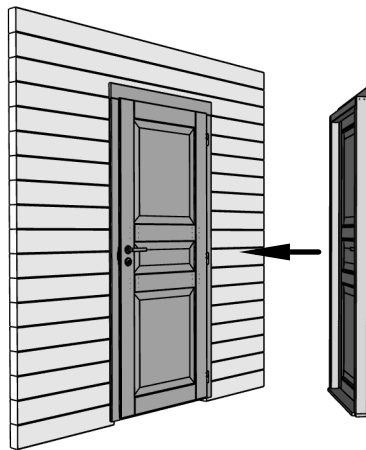




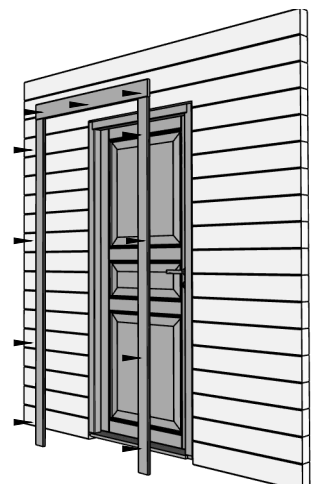
1



2

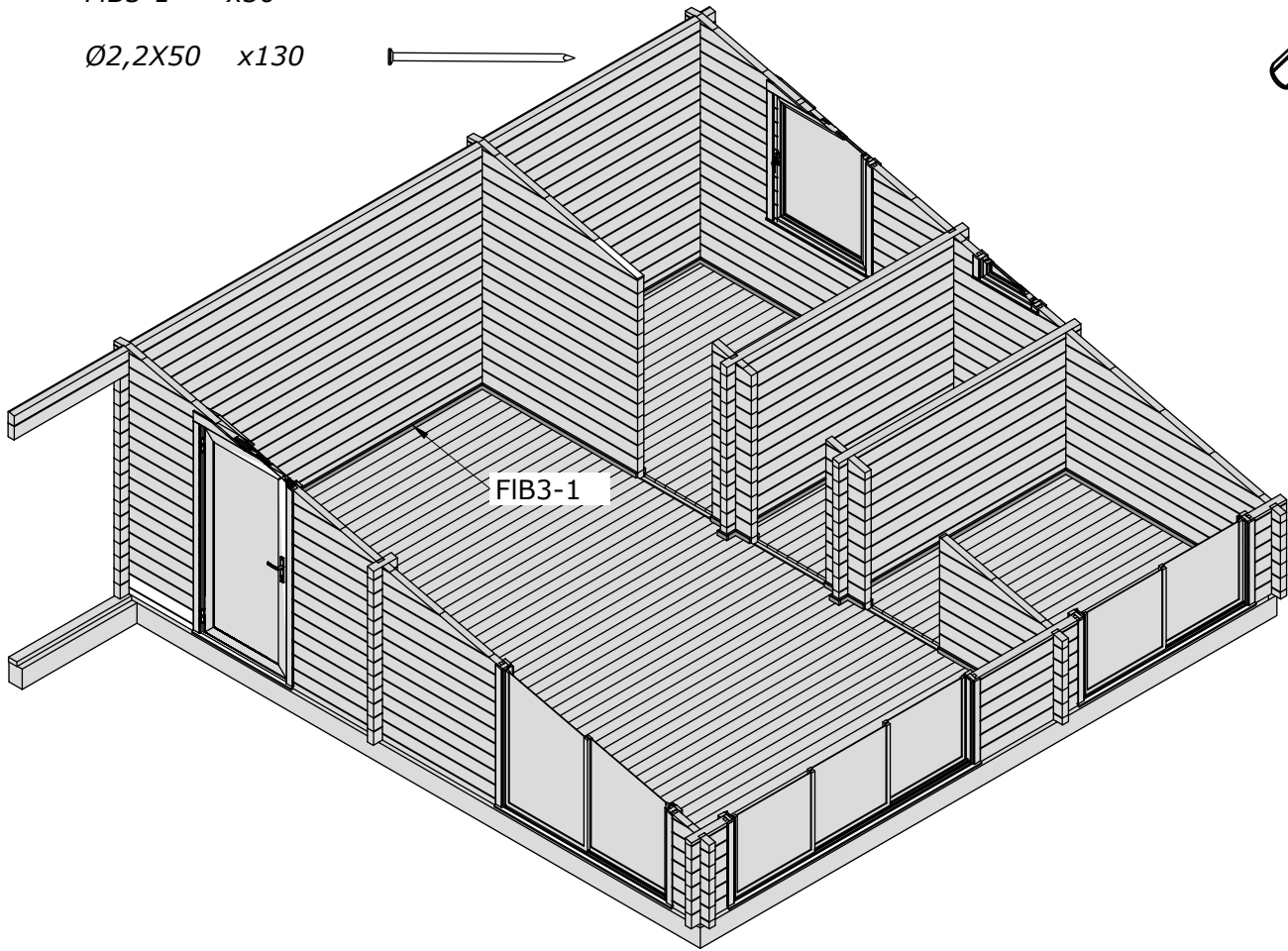
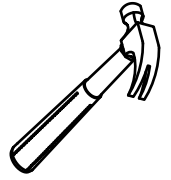


3

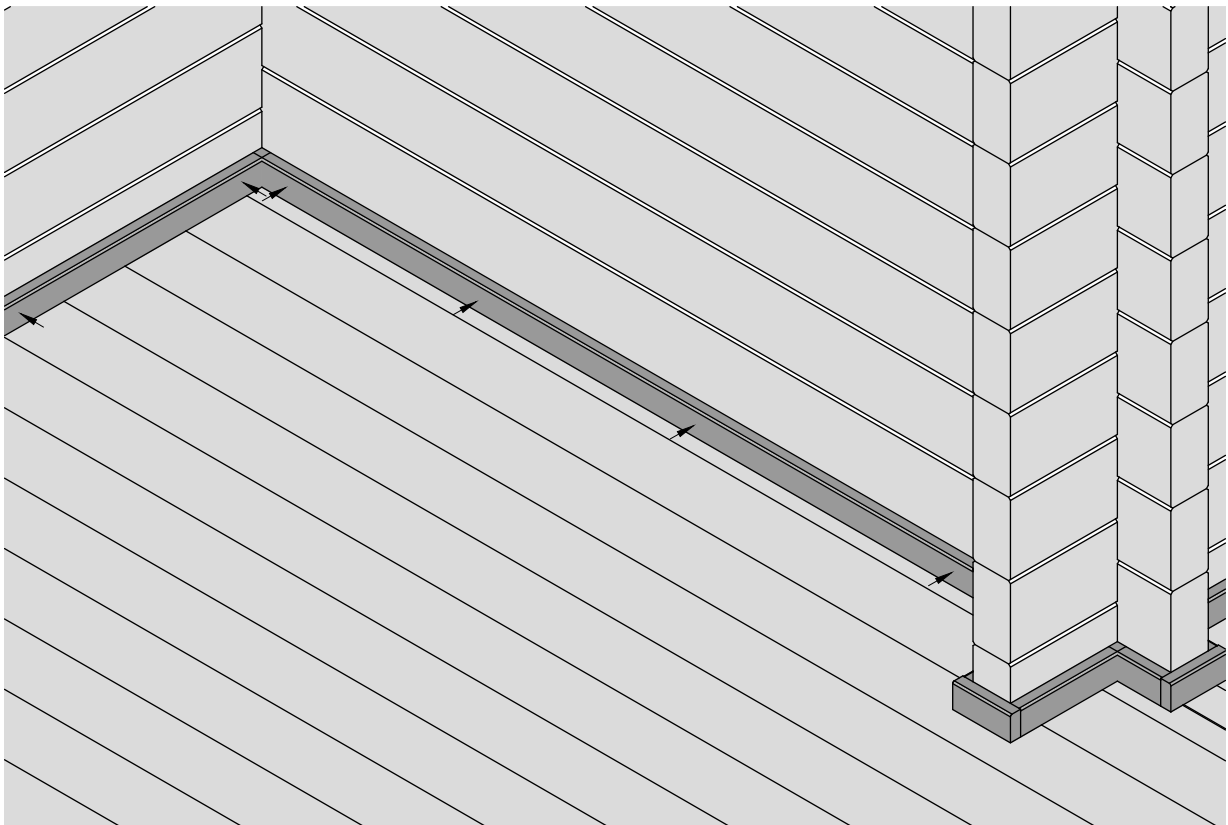


FIB3-1 x30

Ø2,2X50 x130



A



Ø3,5X50 x4



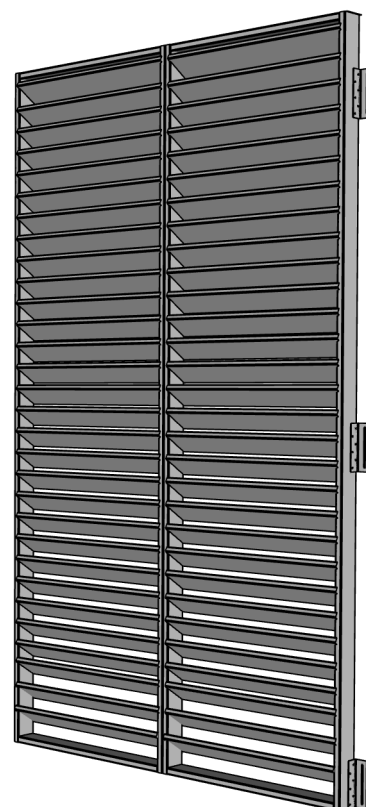
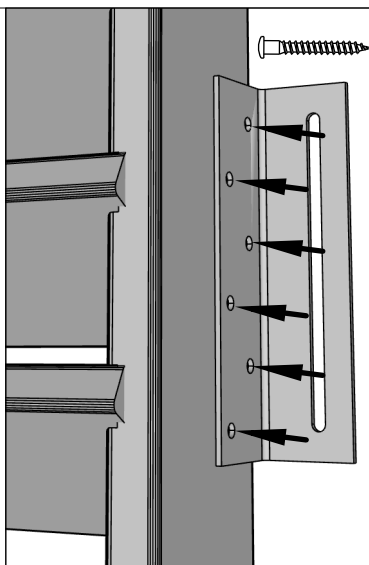
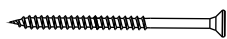
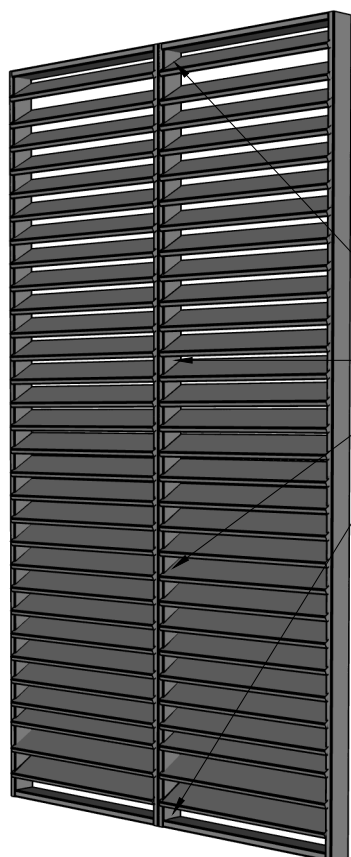
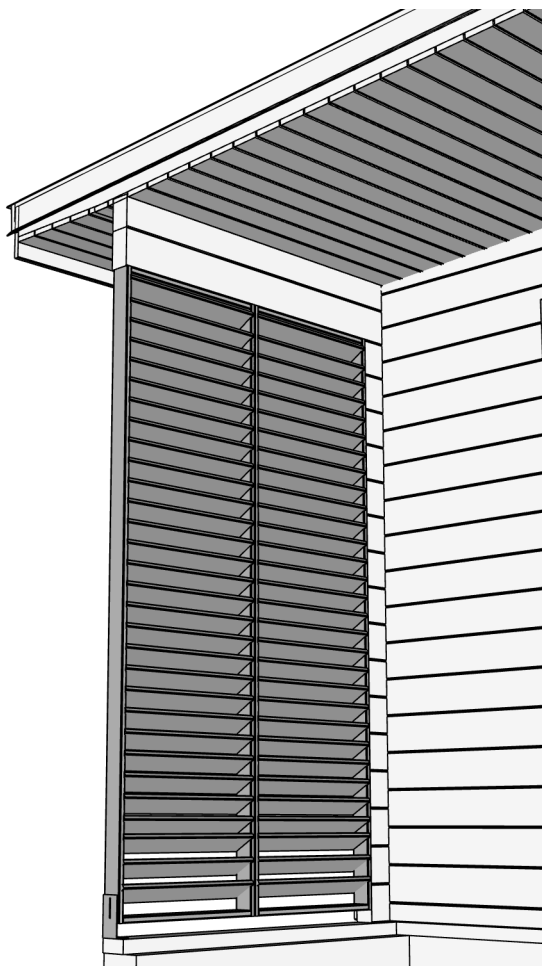
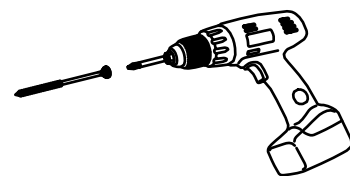
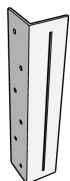
Ø5X40 x26



QNU50X65X130Zn x1



QNU35X35X130Zn x3



Ø3,5X50 x4



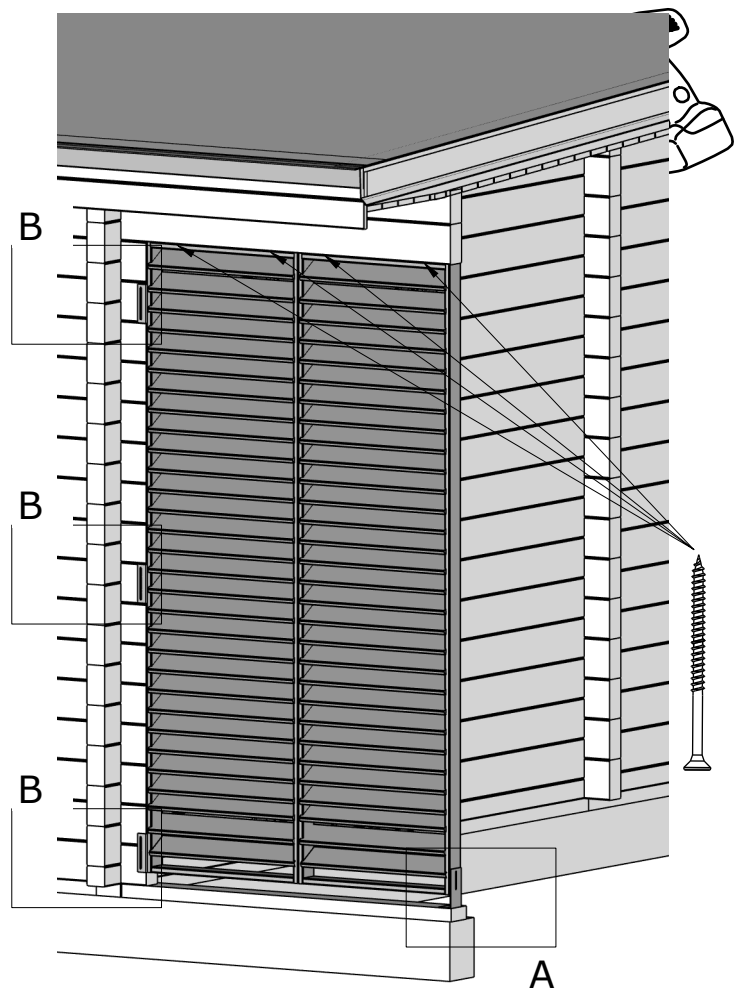
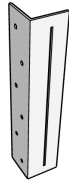
Ø5X40 x8



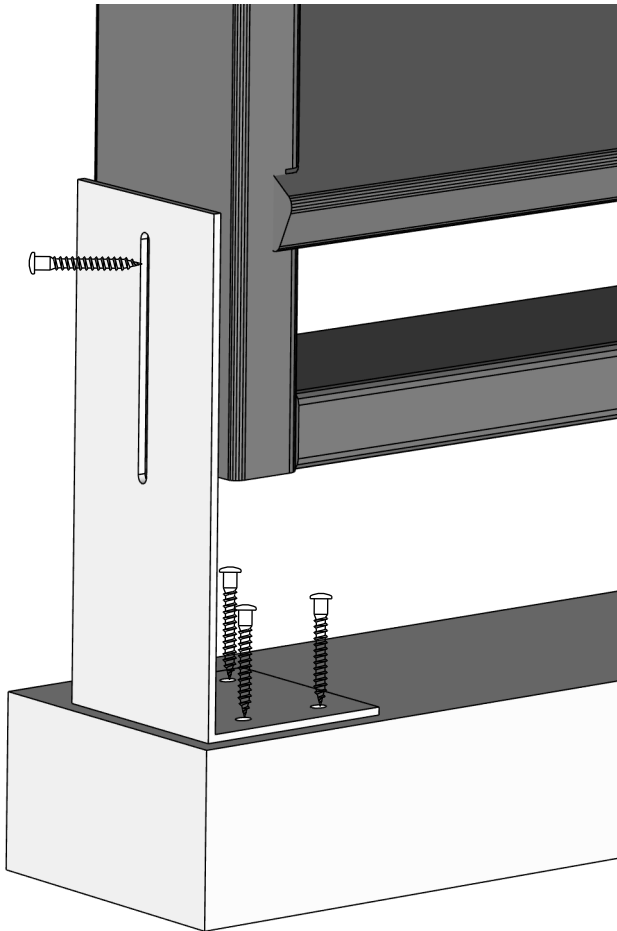
QNU50X65X130Zn x1



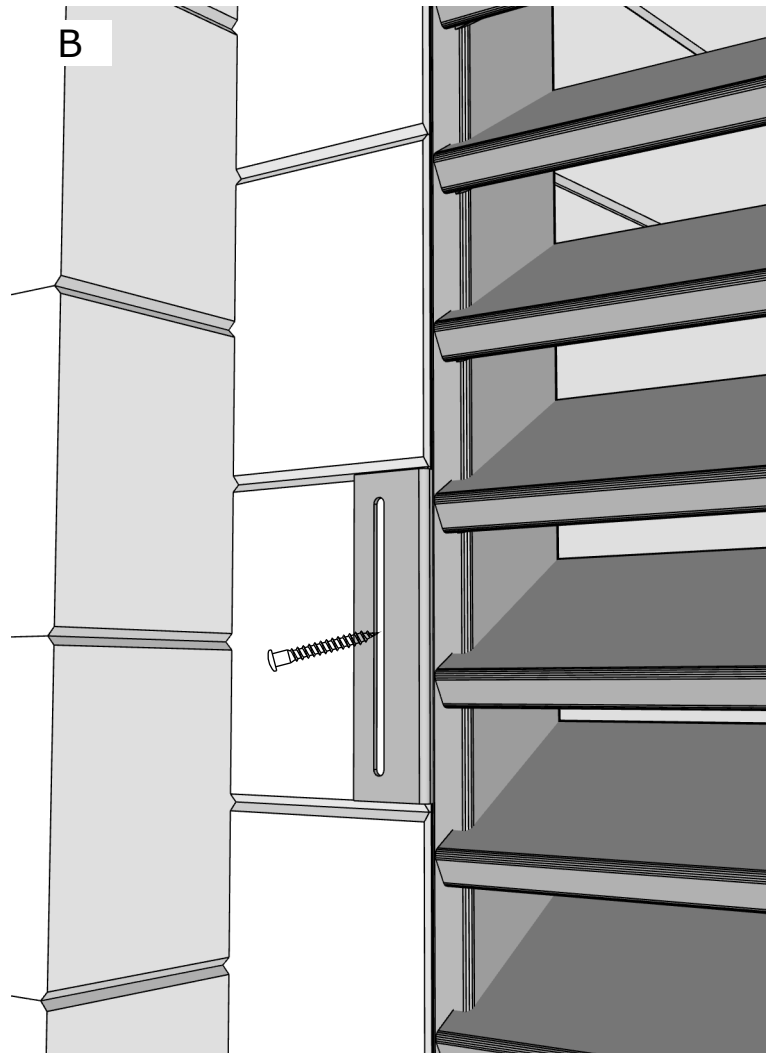
QNU35X35X130Zn x3



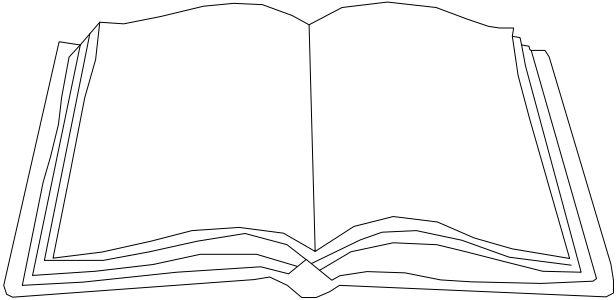
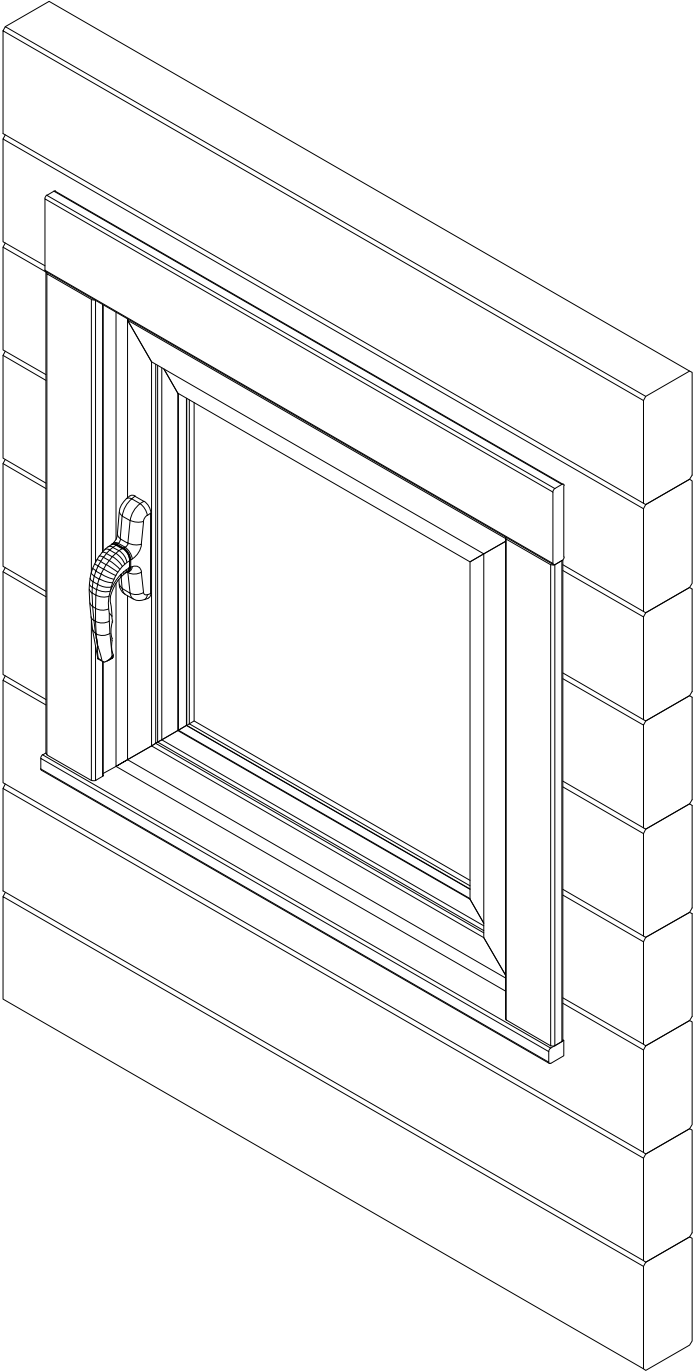
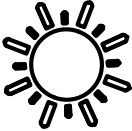
A



B

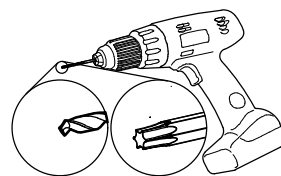
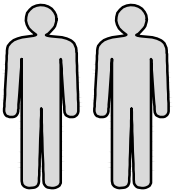


A51-13-7016



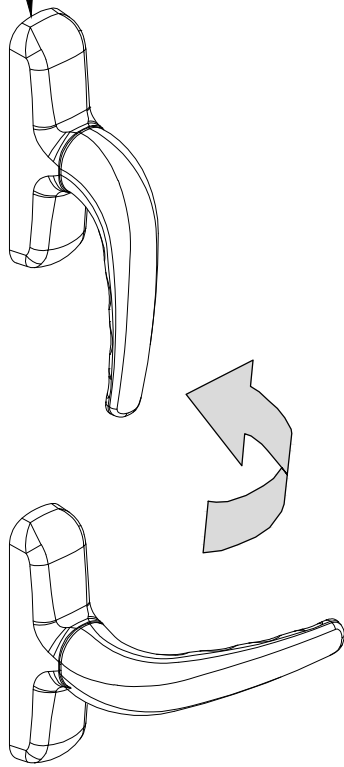


- ENG - *Not included*
- GER - *Nicht enthalten*
- FR - *Non inclus*
- ES - *No incluido*
- IT - *Non incluso*
- NO - *Ikke inkludert*
- SWE - *Ingår inte*
- FIN - *Ei sisälly hintaan*
- DEN - *Ikke inkluderet*
- NED - *Niet inbegrepen*
- POR - *Não incluído*
- CZ - *Není zahrnuto*
- POL - *Nie wliczone*
- LIT - *Neįtraukta*
- LAT - *Nav iekļauts*
- RUS - *Не включено*
- EST - *Ei sisaldu komplektis*



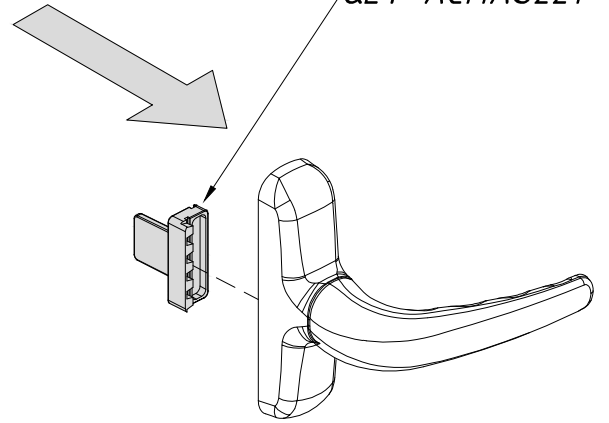
1

QLY-ACMAS33

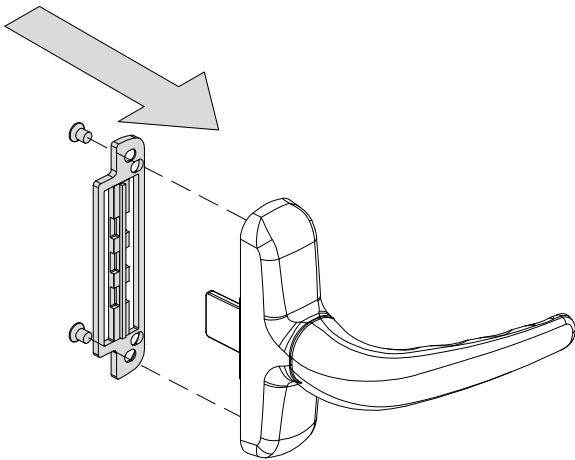
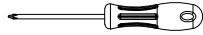


2

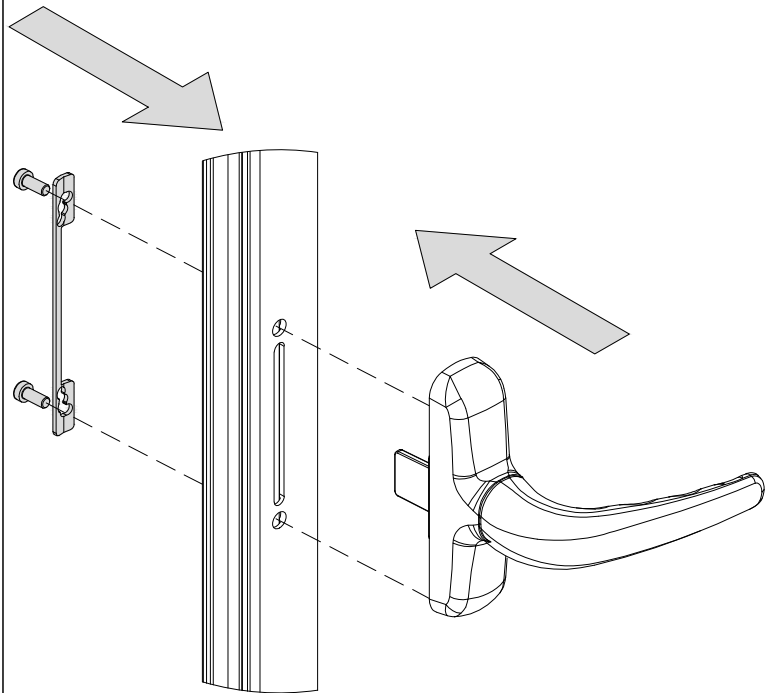
QLY-ACMAS221



3



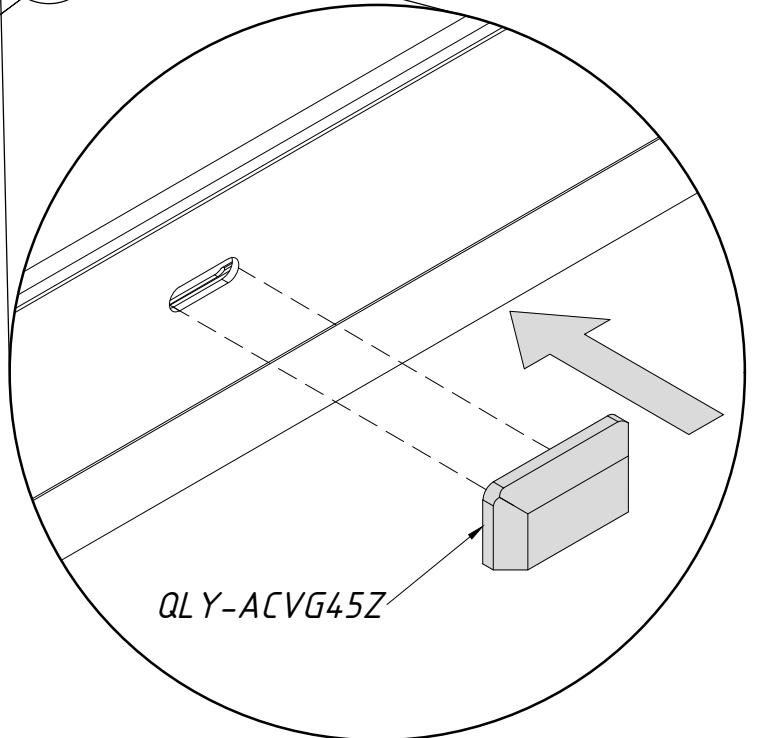
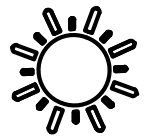
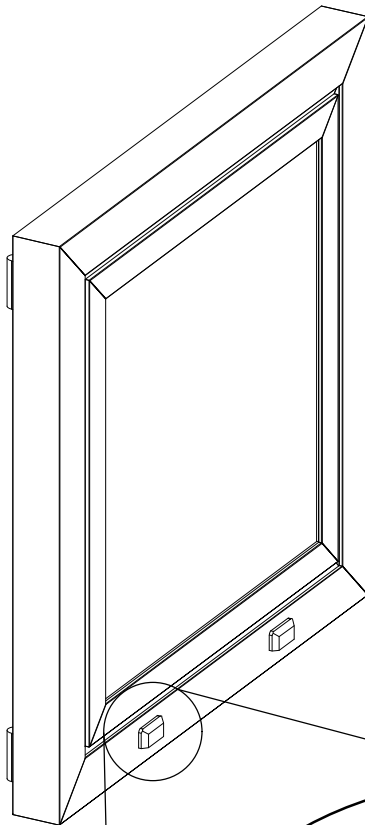
4



QLY-ACVG45Z

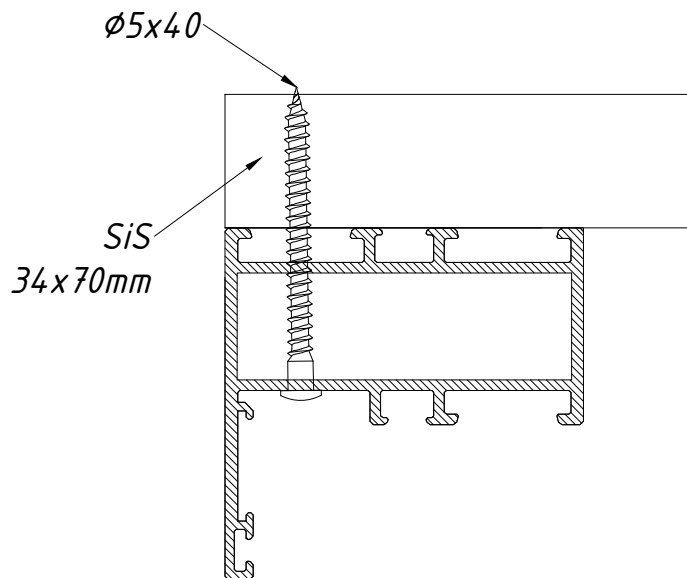
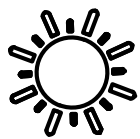
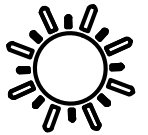
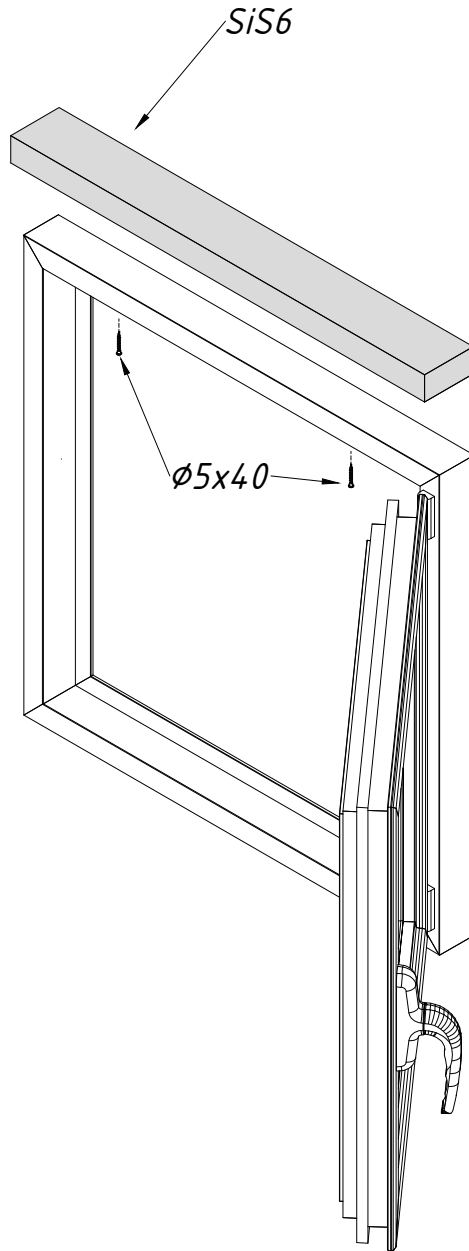
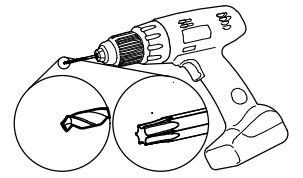
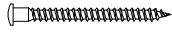


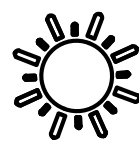
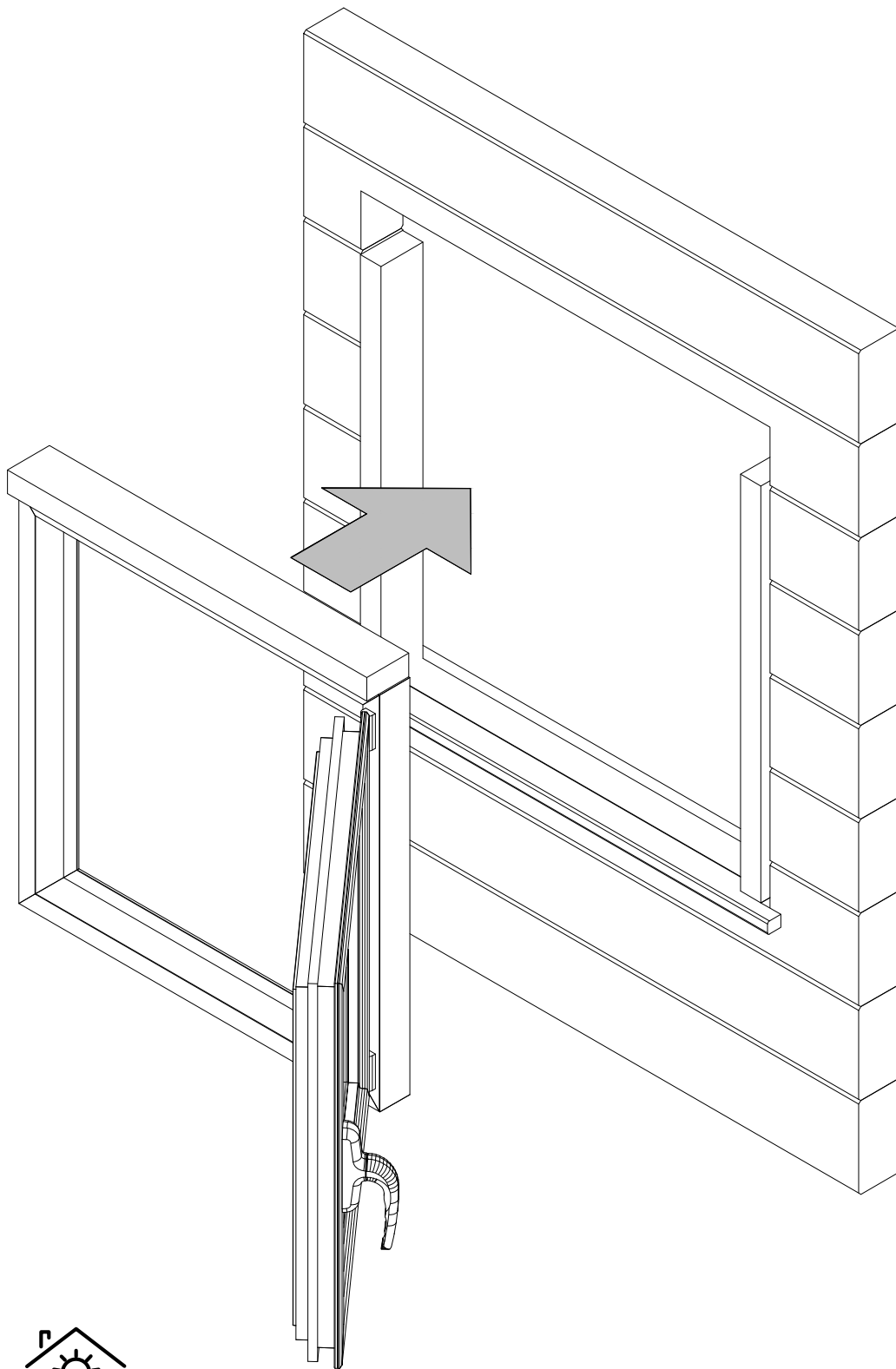
x2



SiS3
Ø5x40

x1
x2

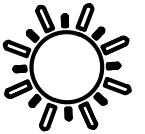
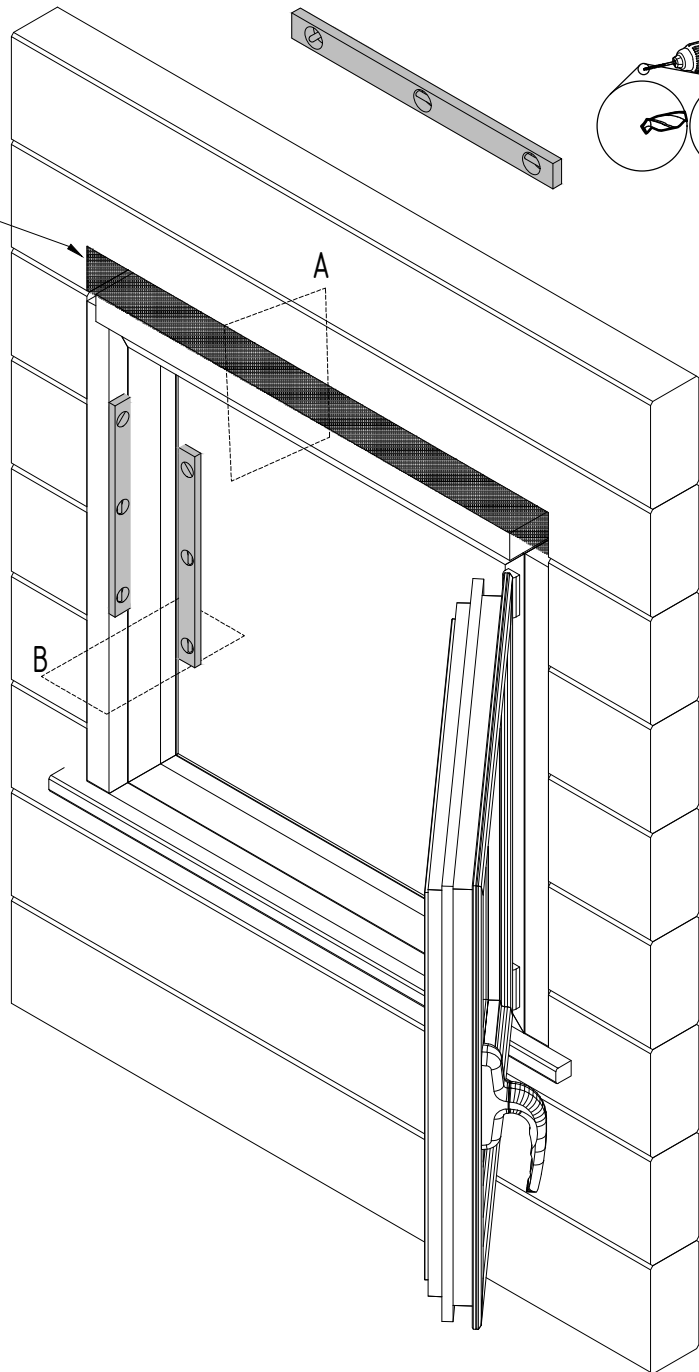
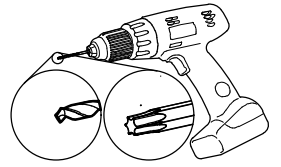
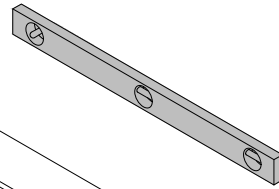




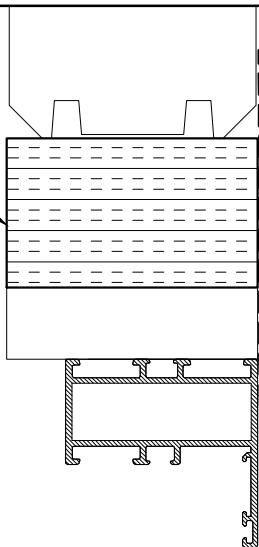
Ø5x60

x6

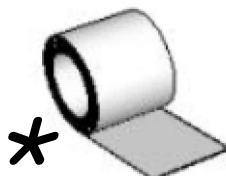
QT140



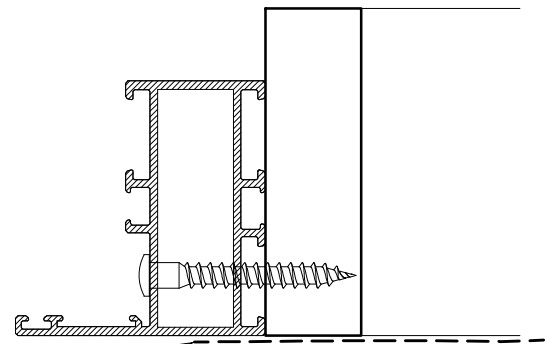
A



Wind protective tape

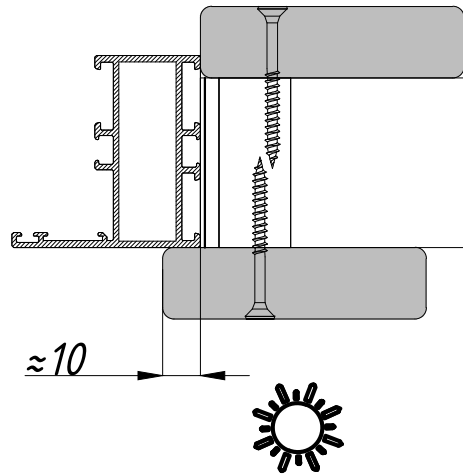
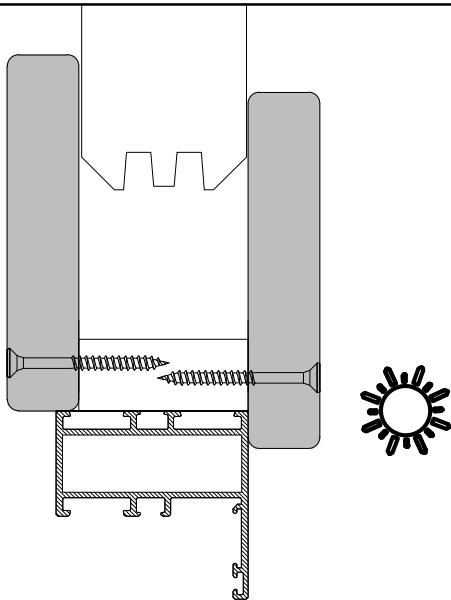
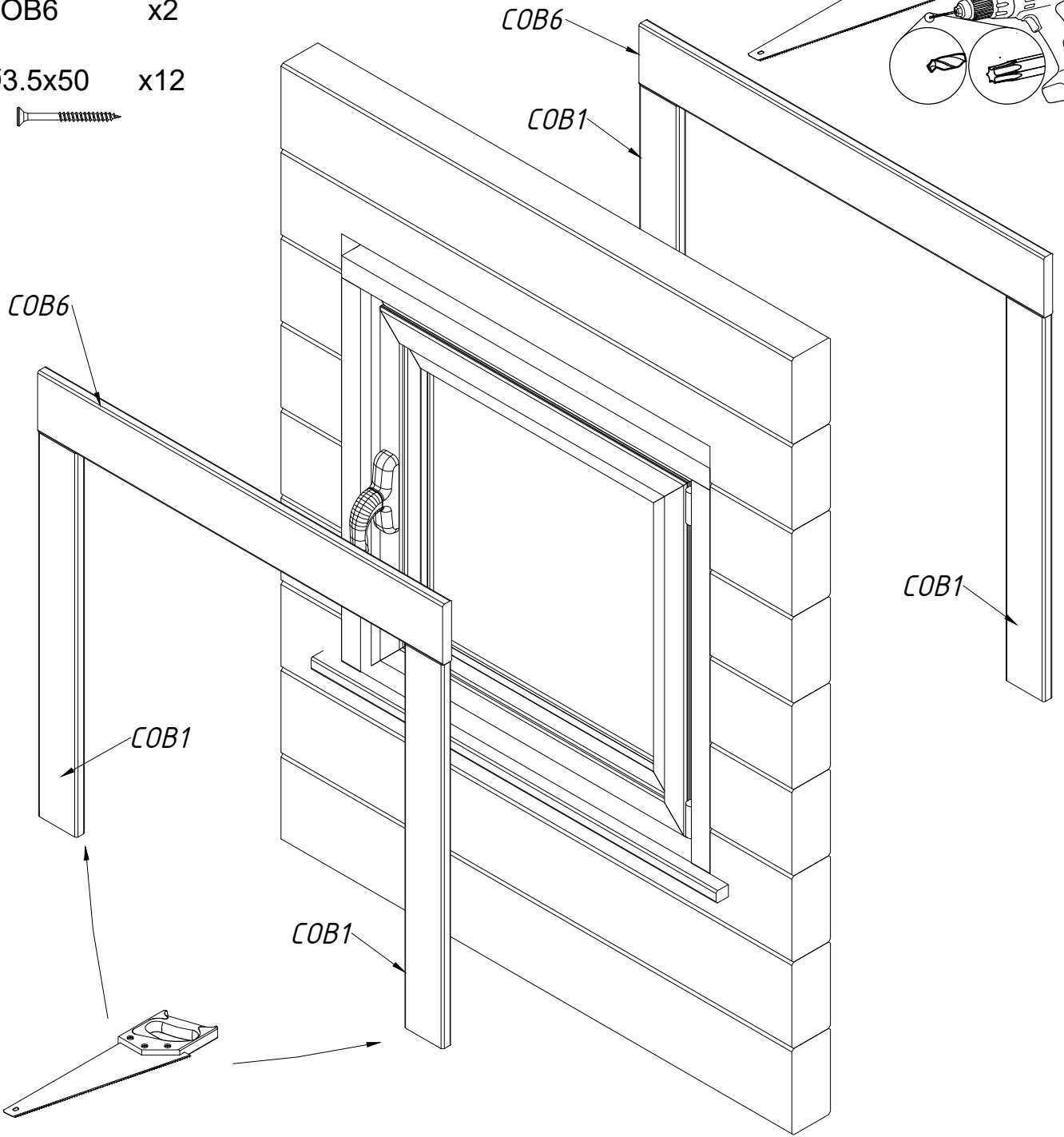
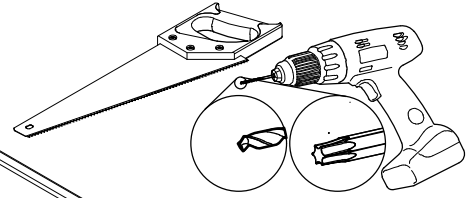
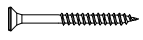


B

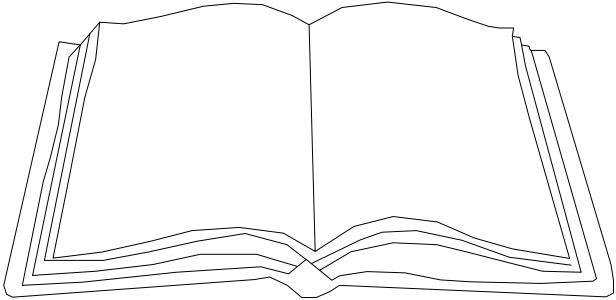
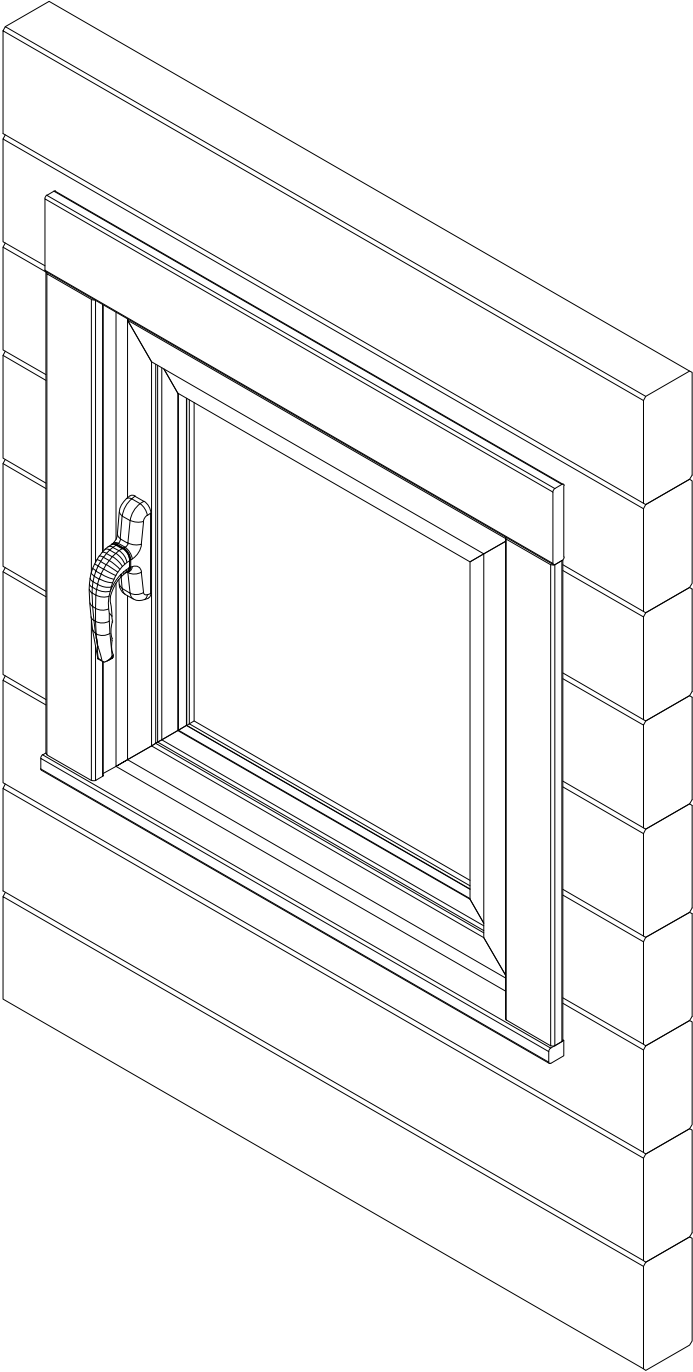
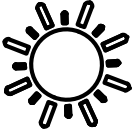


COB1 x4
COB6 x2

Ø3.5x50 x12

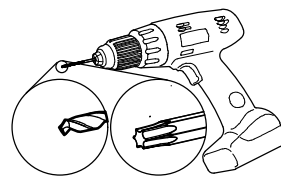
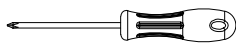
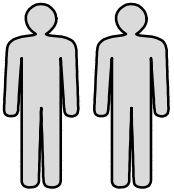


A51-14-7016



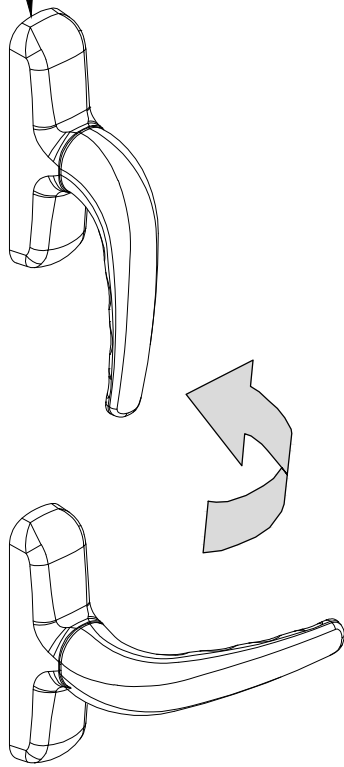


- ENG - *Not included*
GER - *Nicht enthalten*
FR - *Non inclus*
ES - *No incluido*
IT - *Non incluso*
NO - *Ikke inkludert*
SWE - *Ingår inte*
FIN - *Ei sisälly hintaan*
DEN - *Ikke inkluderet*
NED - *Niet inbegrepen*
POR - *Não incluído*
CZ - *Není zahrnuto*
POL - *Nie wliczone*
LIT - *Neįtraukta*
LAT - *Nav iekļauts*
RUS - *Не включено*
EST - *Ei sisaldu komplektis*



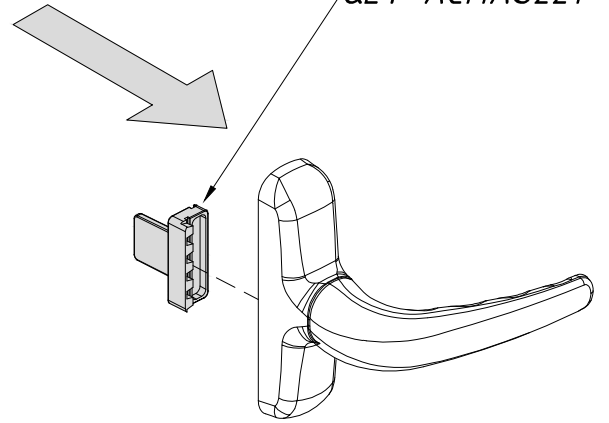
1

QLY-ACMAS33

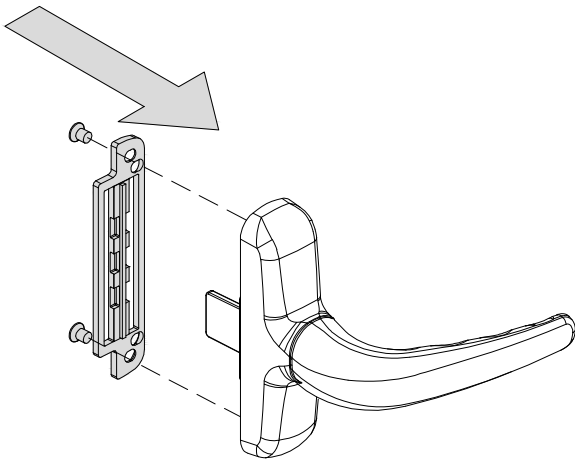
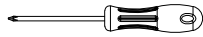


2

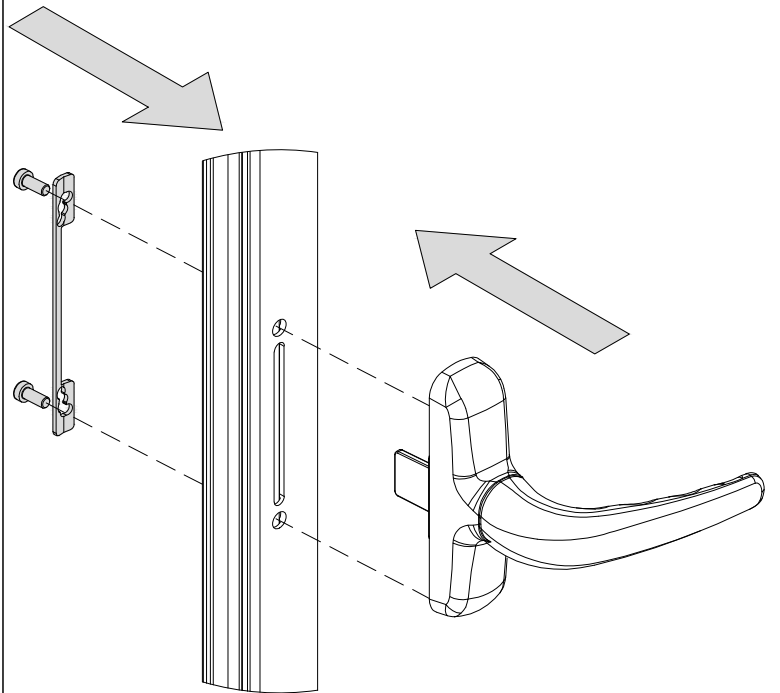
QLY-ACMAS221



3



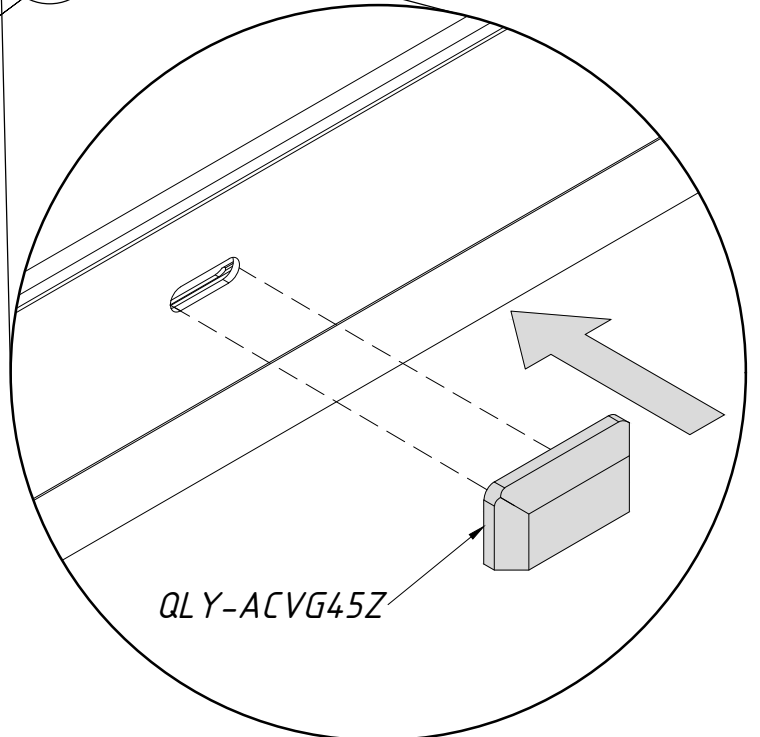
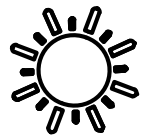
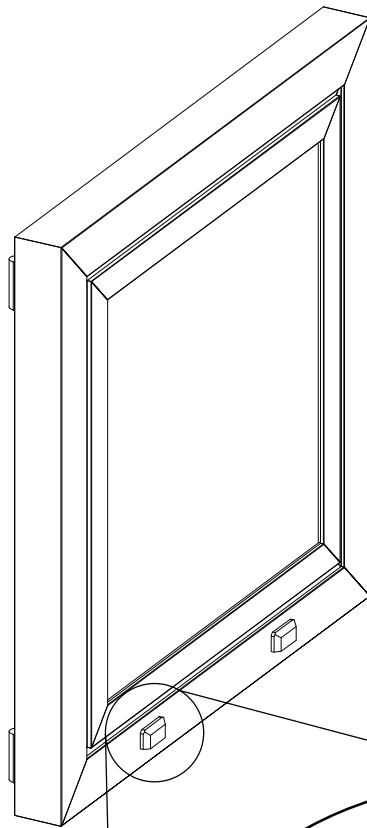
4



QLY-ACVG45Z

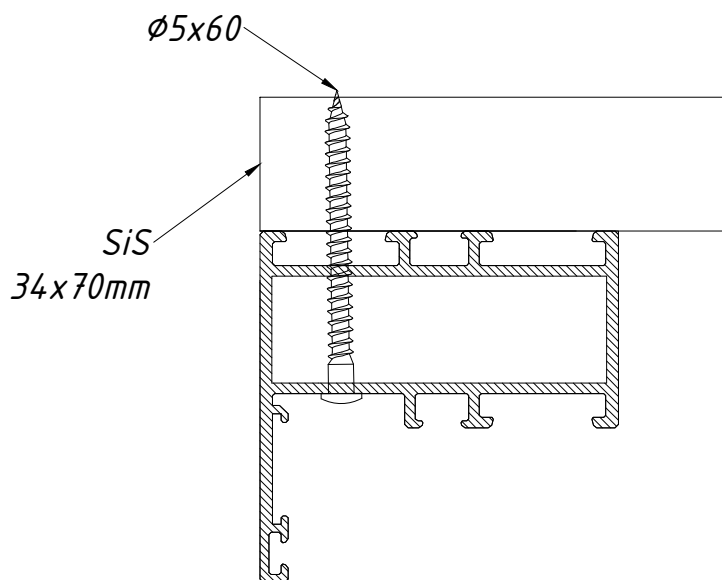
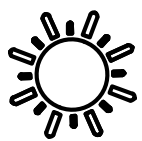
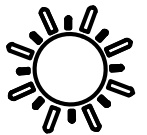
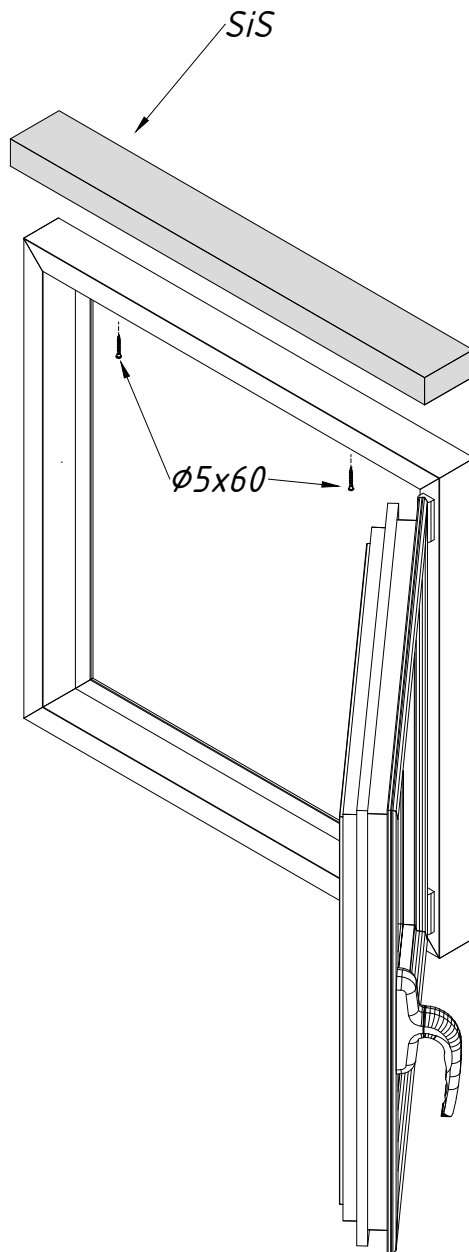
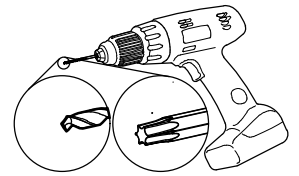
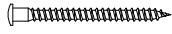


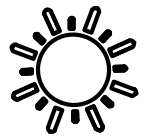
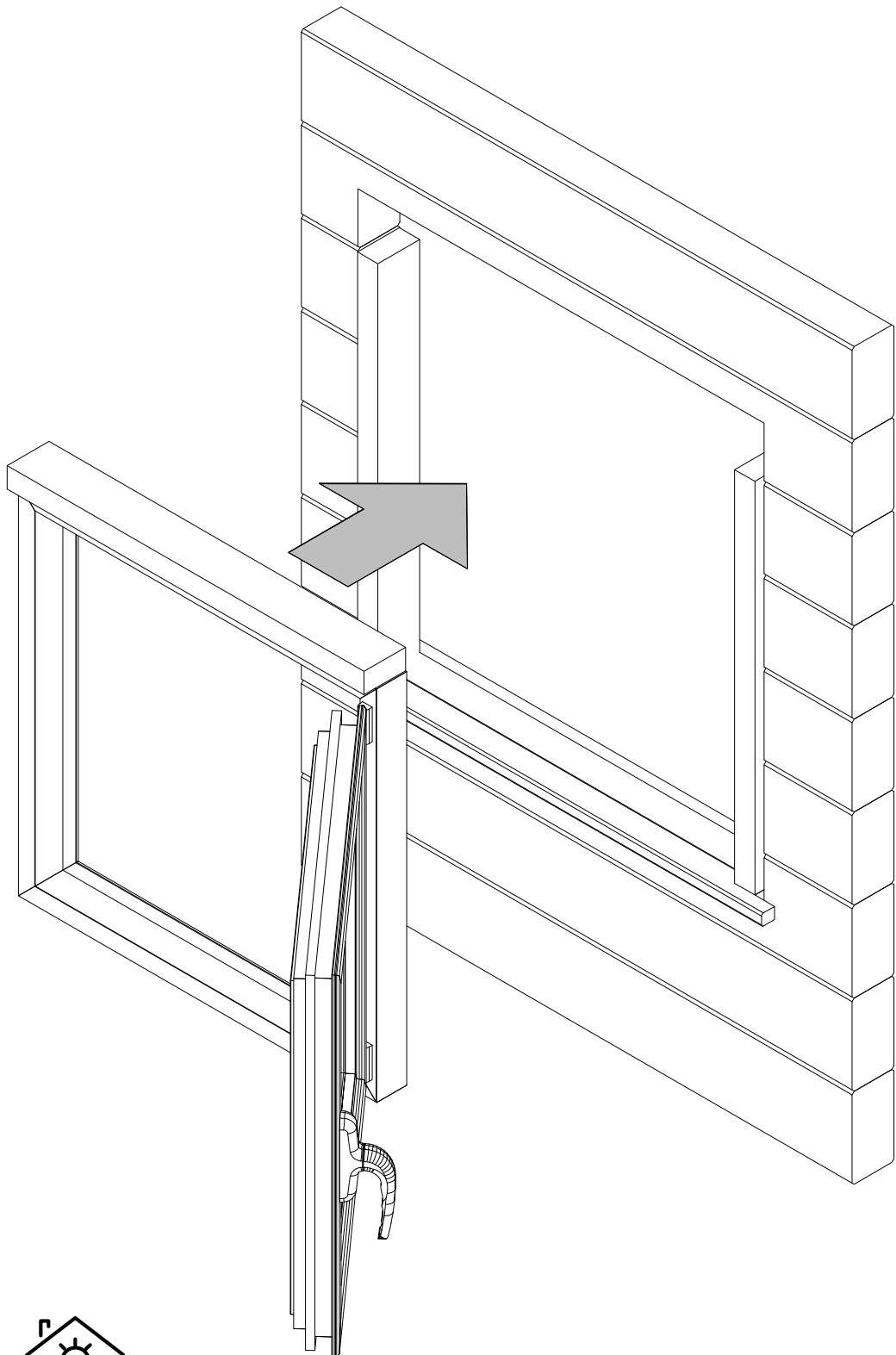
x2



SiS5
Ø5x60

x1
x2

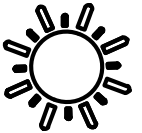
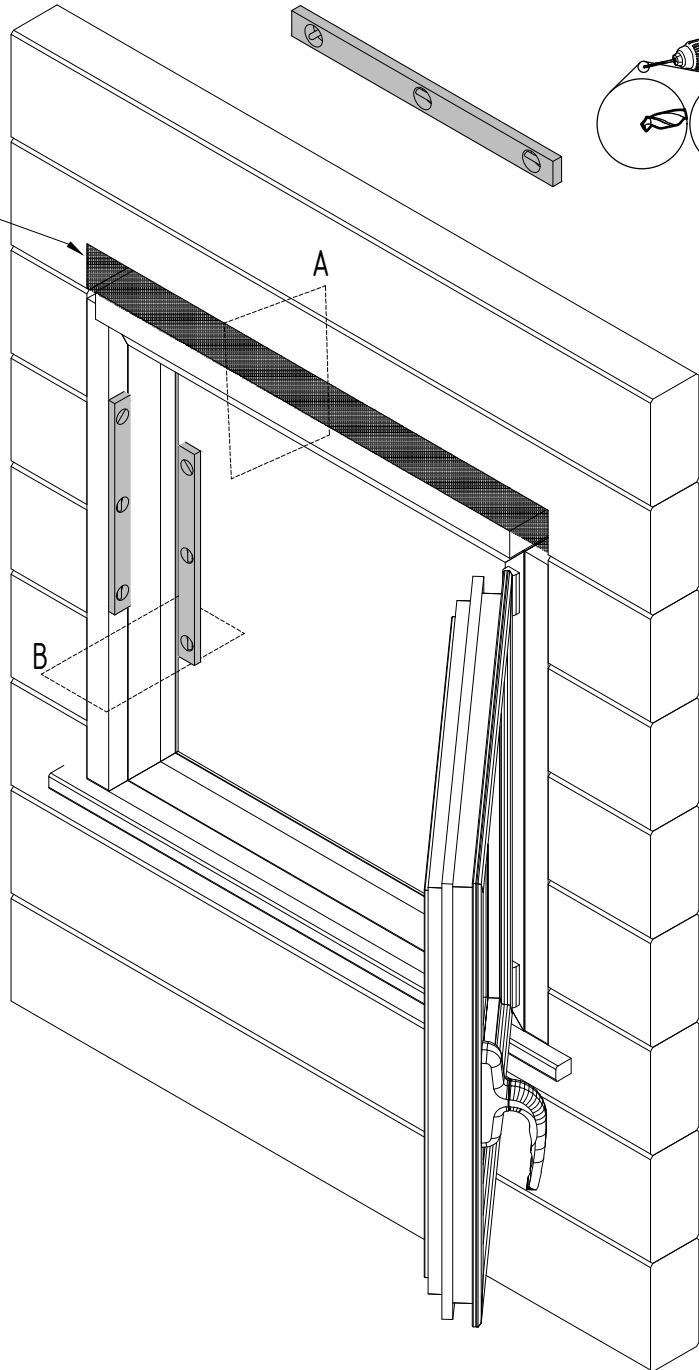
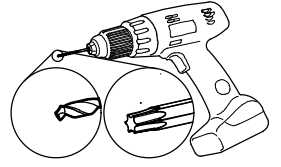
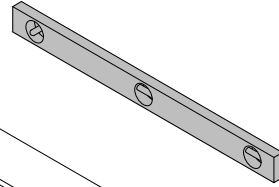




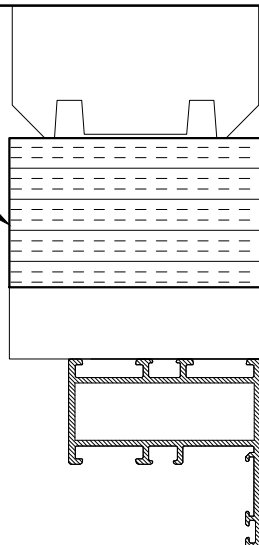
ø5x60

QT140

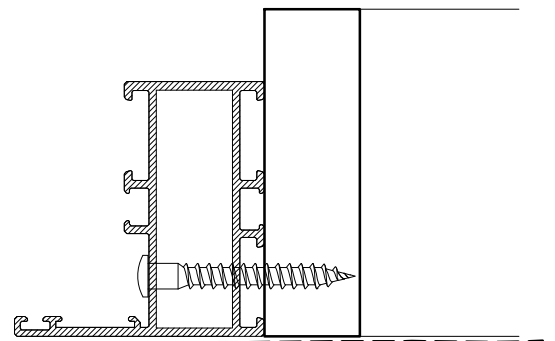
x6



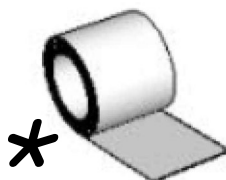
A



B

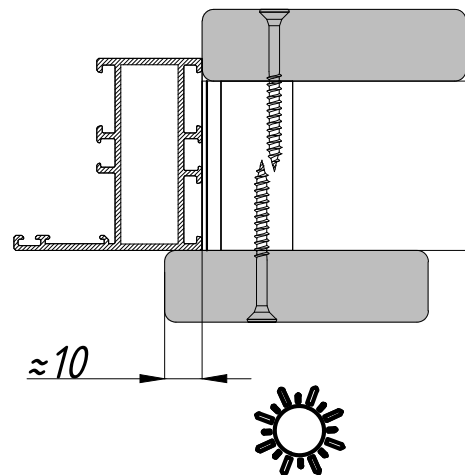
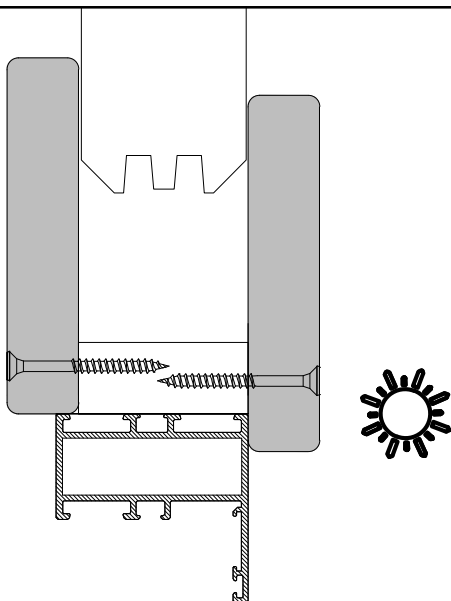
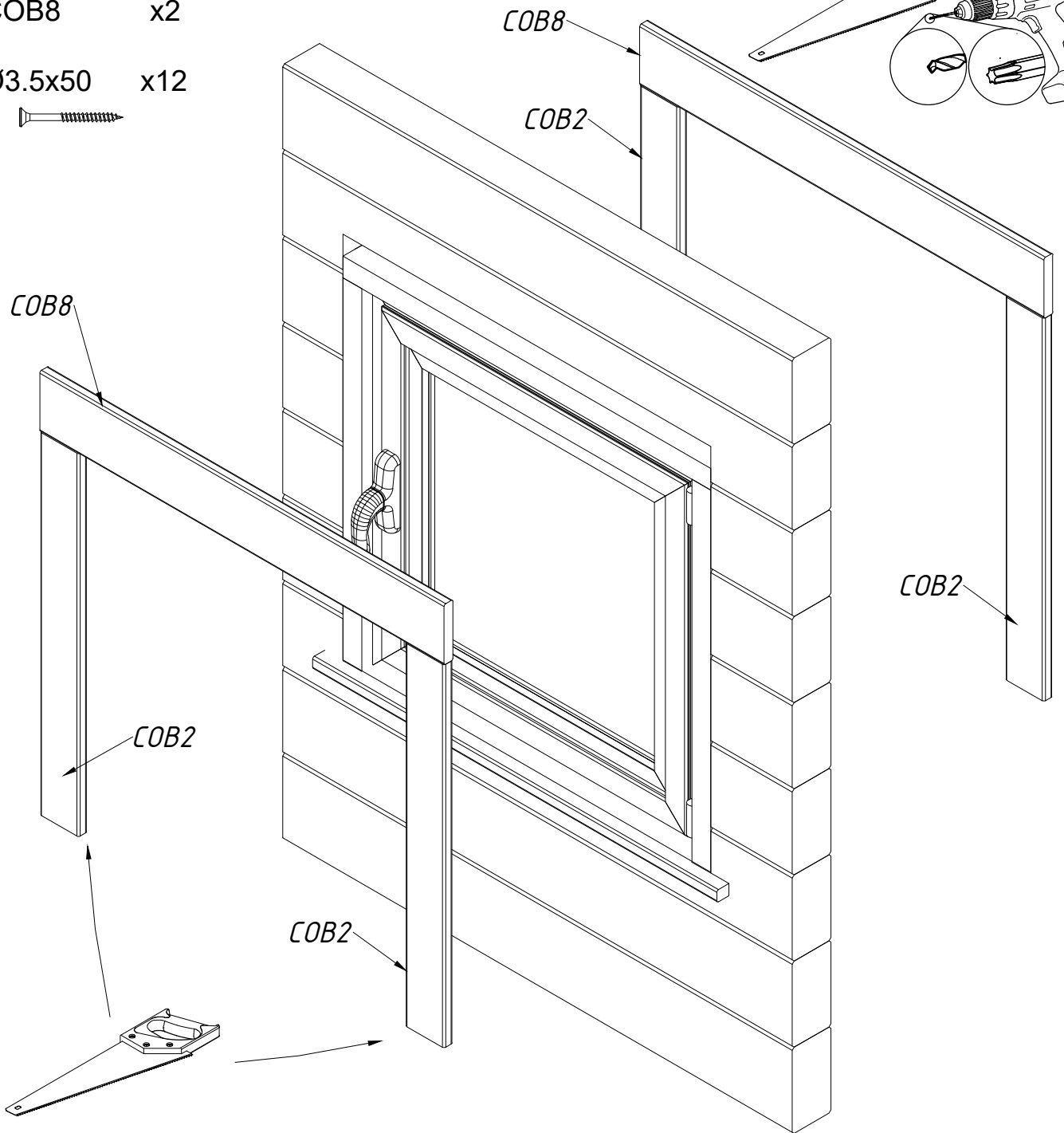
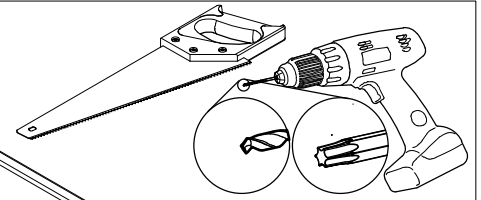
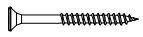


Wind protective tape

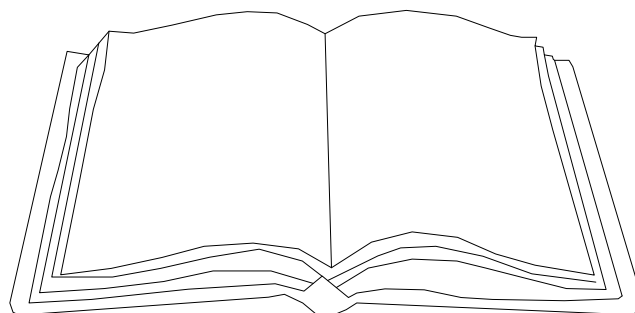
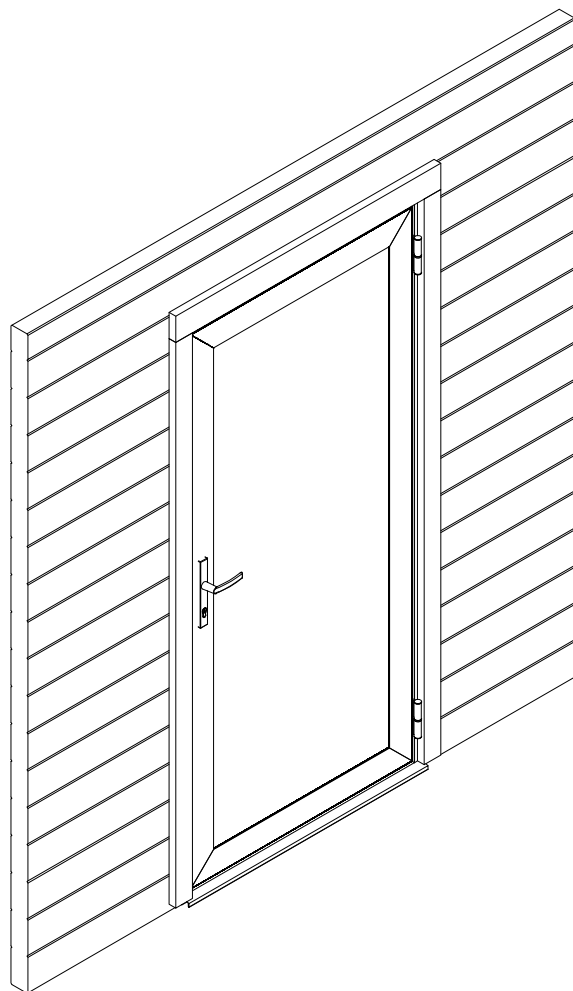


COB2 x4
COB8 x2

Ø3.5x50 x12

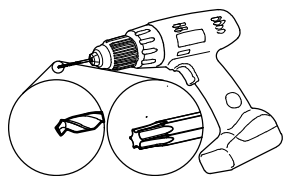
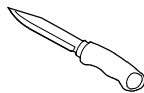
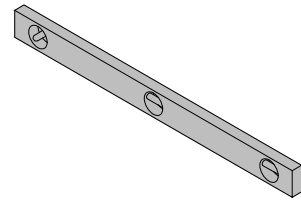
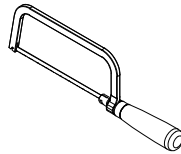
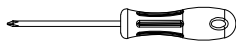
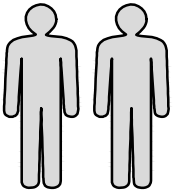


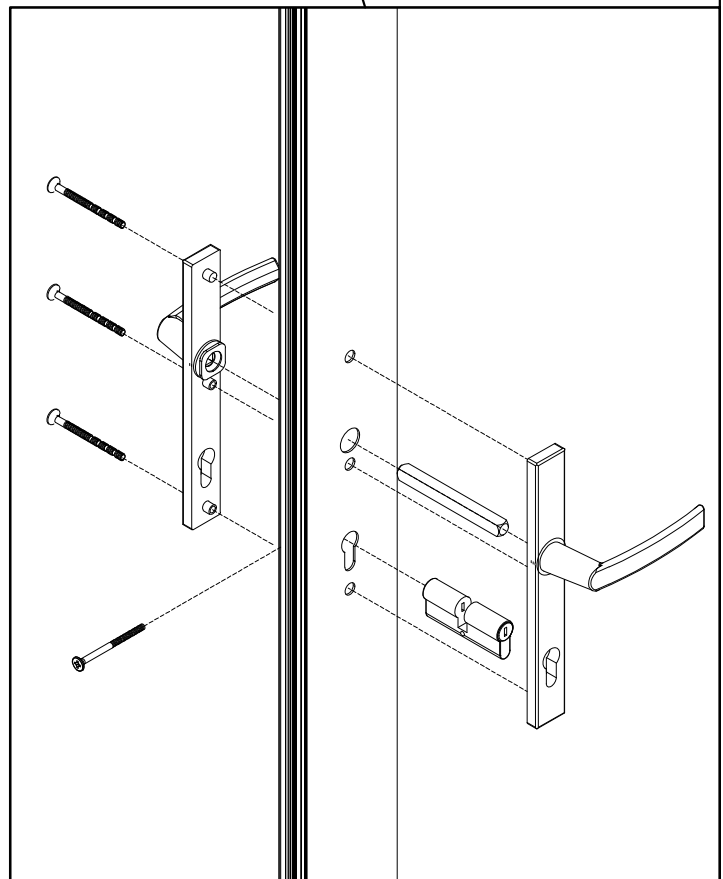
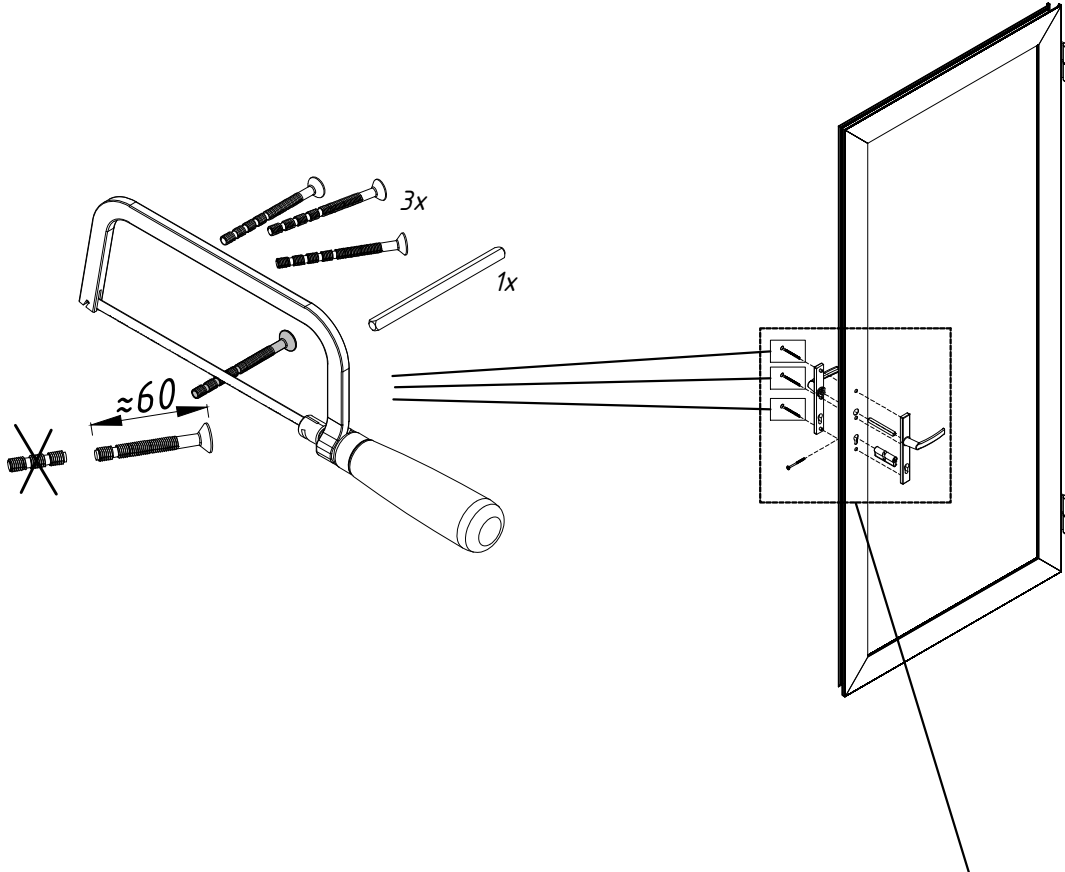
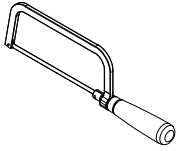
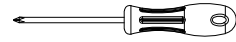
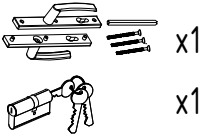
U51-5P-7016



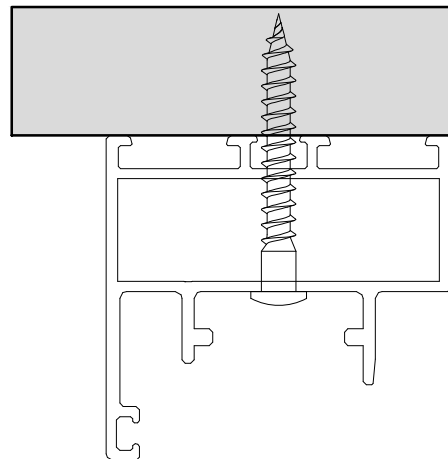
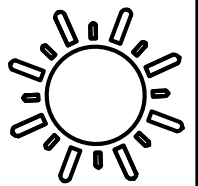
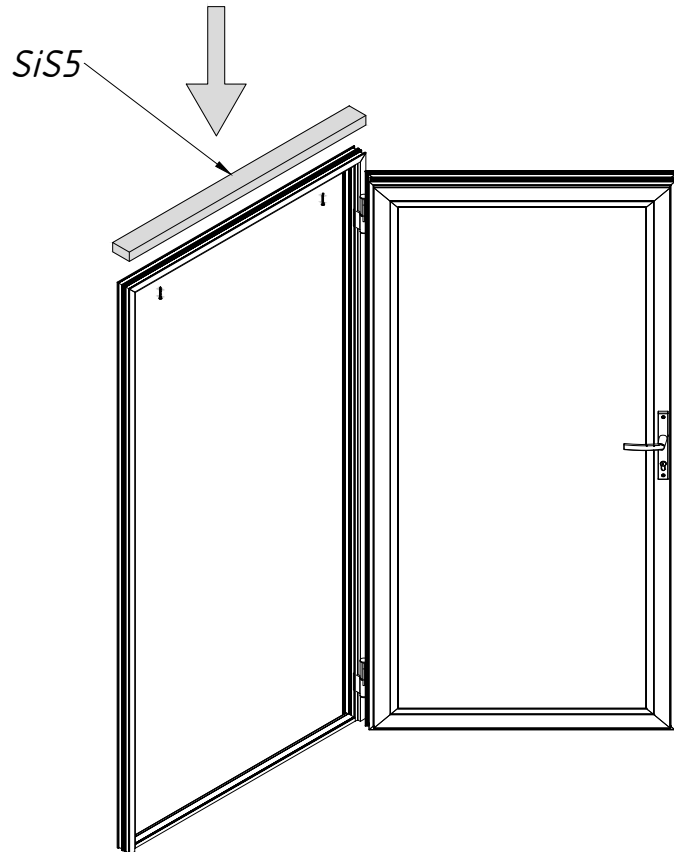
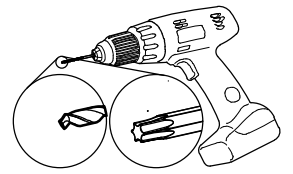
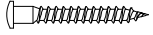


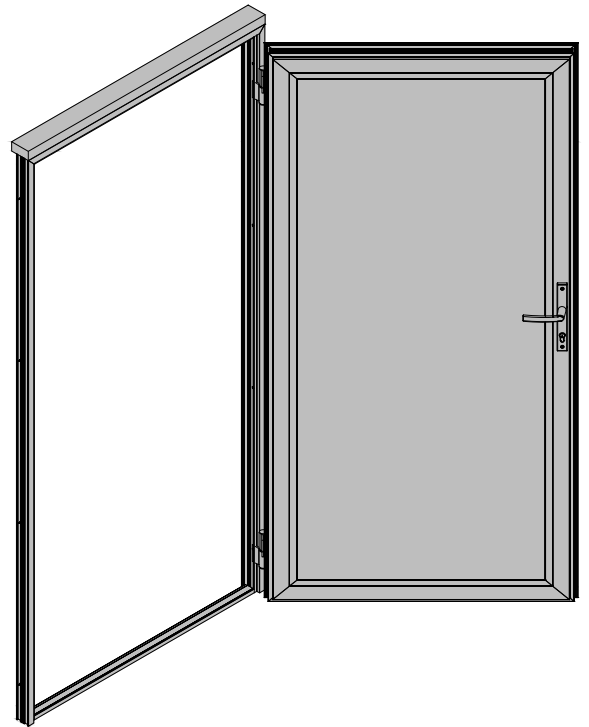
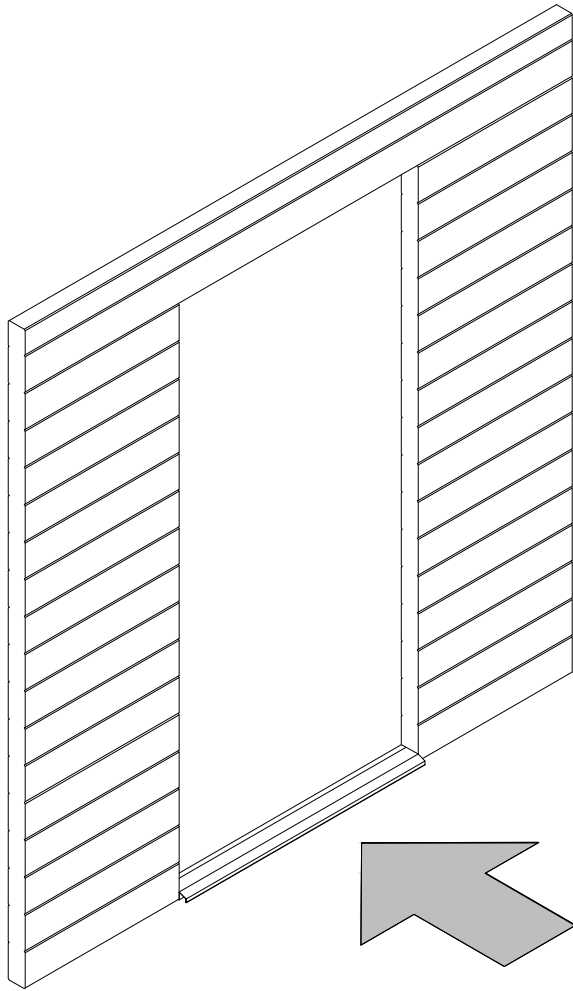
ENG	-	Not included
GER	-	Nicht enthalten
FR	-	Non inclus
ES	-	No incluso
IT	-	Non incluso
NO	-	Ikke inkludert
SWE	-	Ingår inte
FIN	-	Ei sisälly hintaan
DEN	-	Ikke inkluderet
NED	-	Niet inbegrepen
POR	-	Não incluído
CZ	-	Není zahrnuto
POL	-	Nie wliczone
LIT	-	Neįtraukta
LAT	-	Nav iekļauts
RUS	-	Не включено
EST	-	Ei sisaldu komplektis





SiS5 x1
Ø5x40 x2

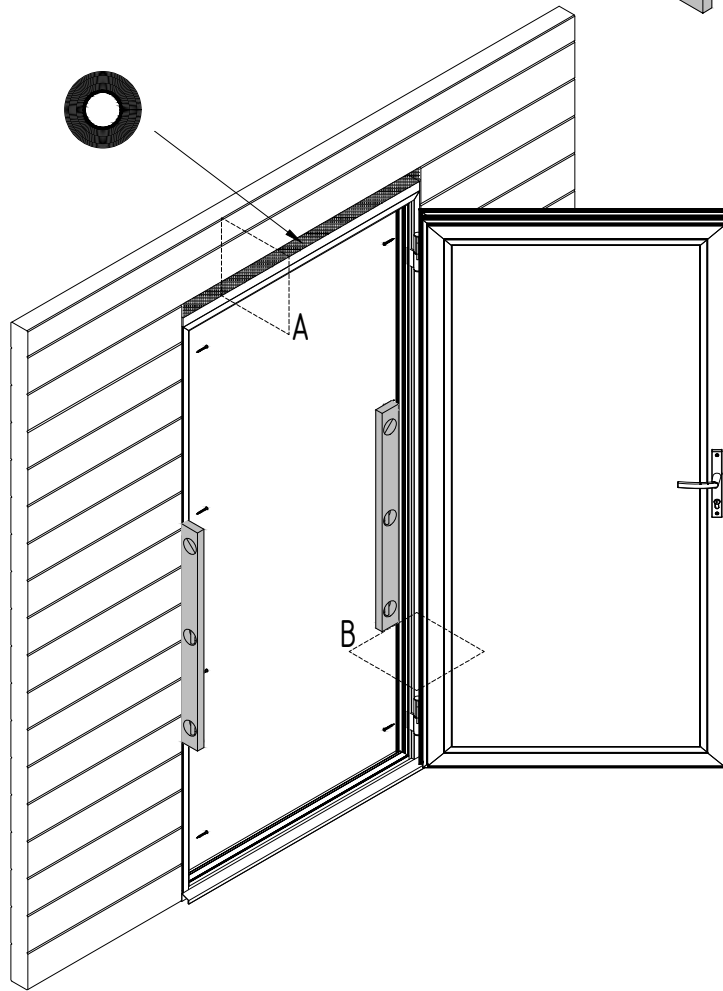
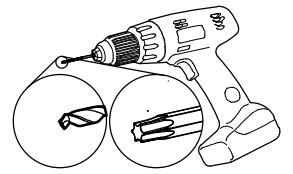
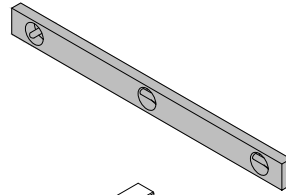




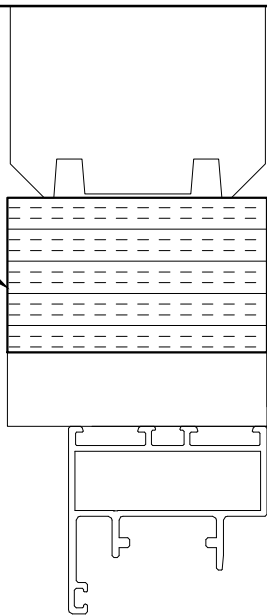
Ø5x60

x8

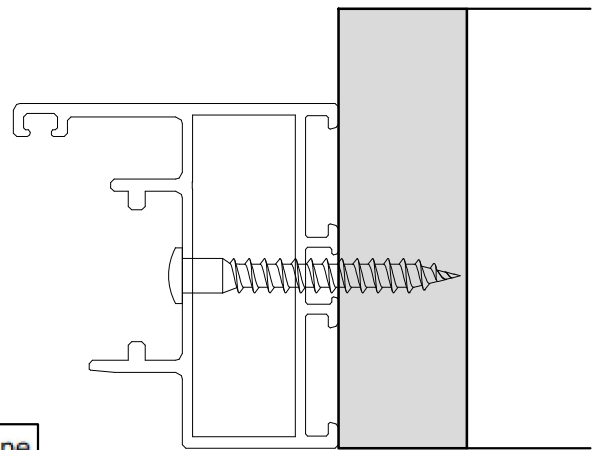
QT140



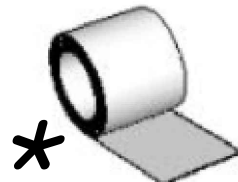
A



B

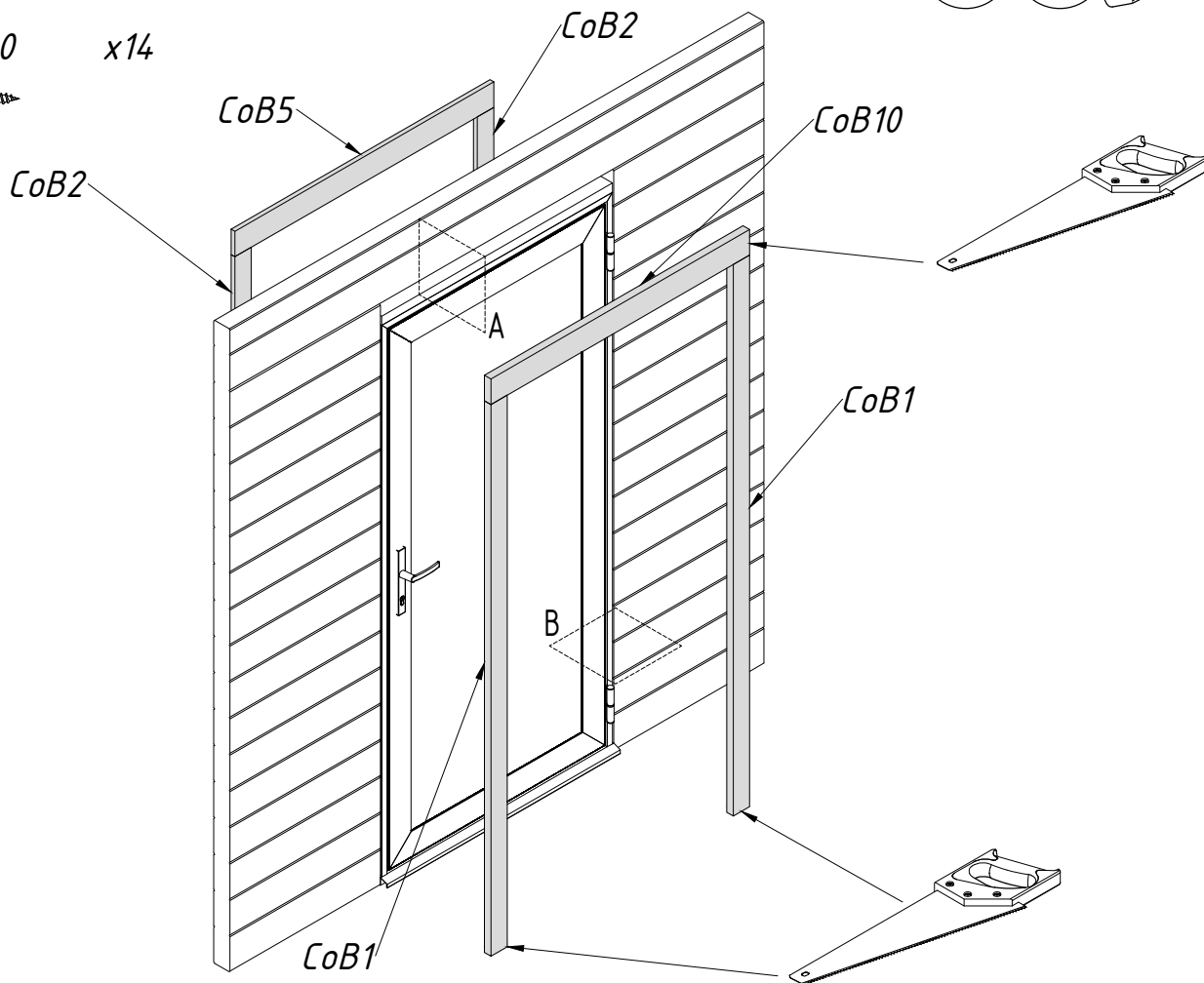
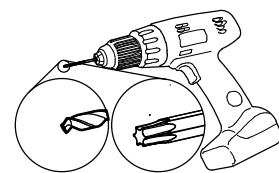
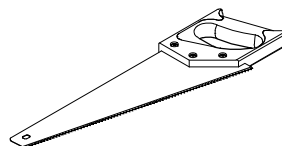
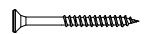


Wind protective tape

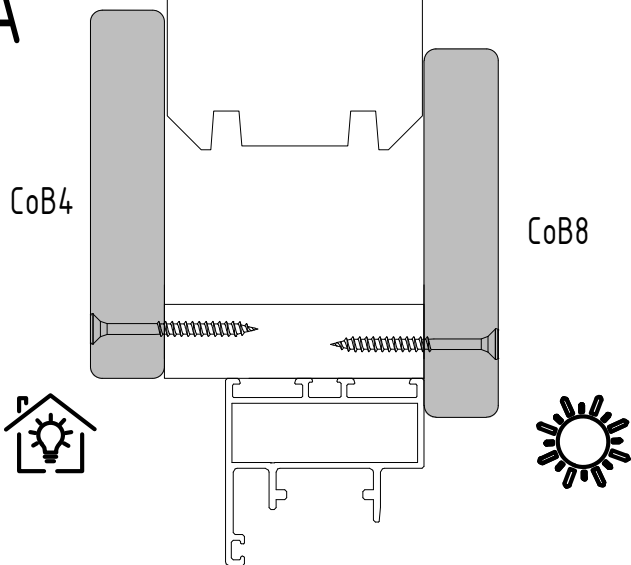


- CoB1 x2
- CoB2 x2
- CoB5 x1
- CoB10 x1

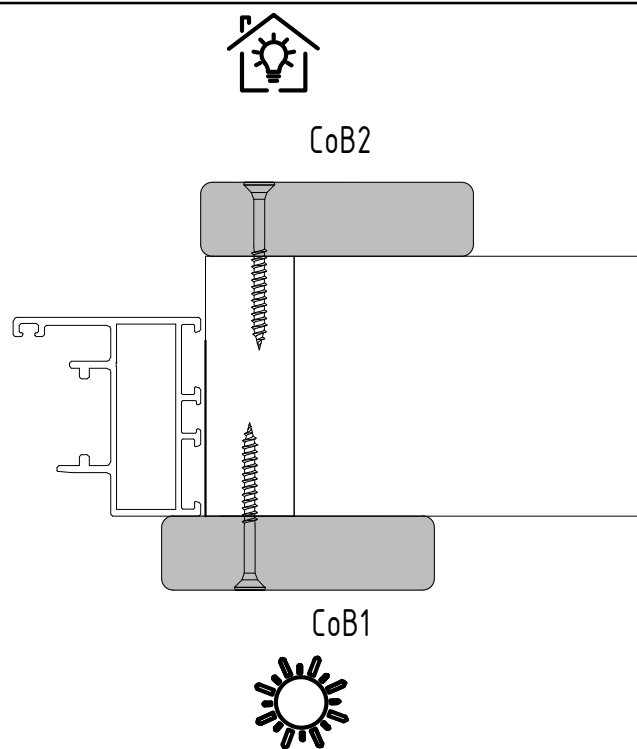
φ3.5x50 x14



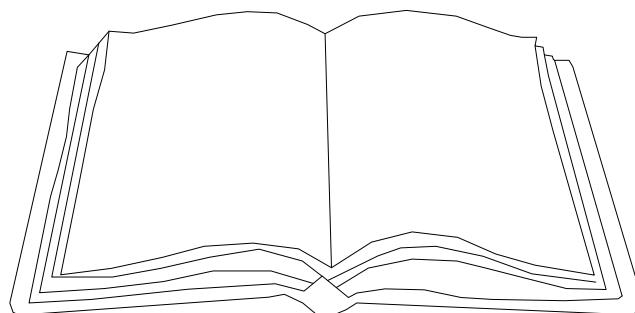
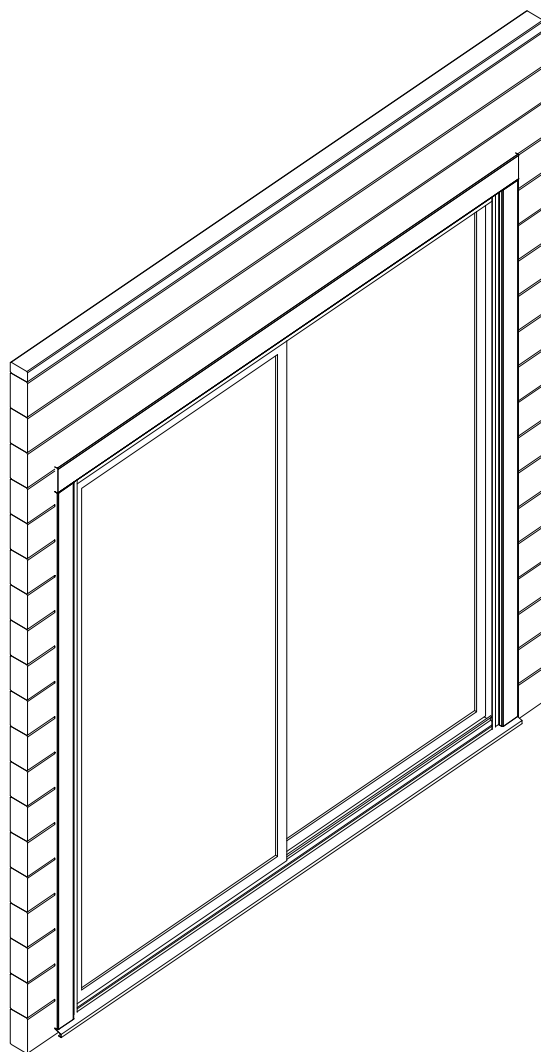
A



B

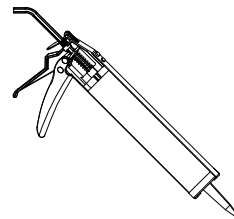
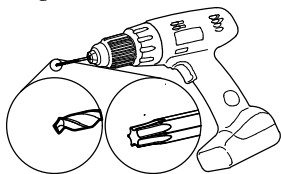
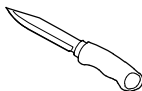
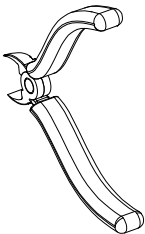
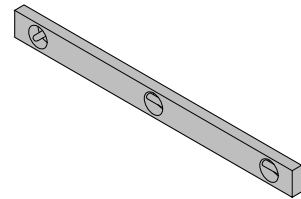
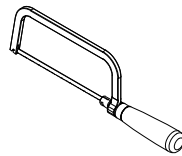
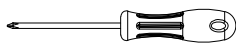
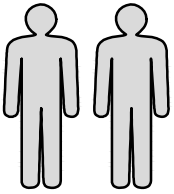


LU59-5P-7016

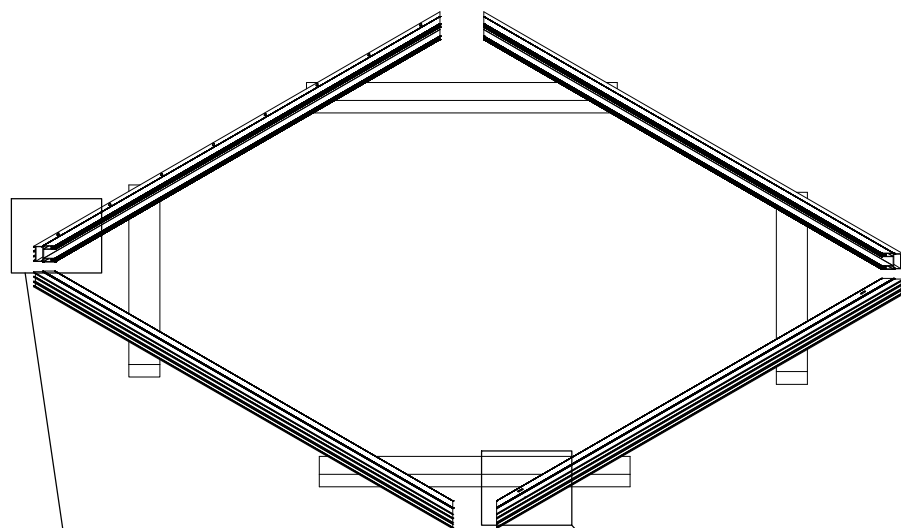




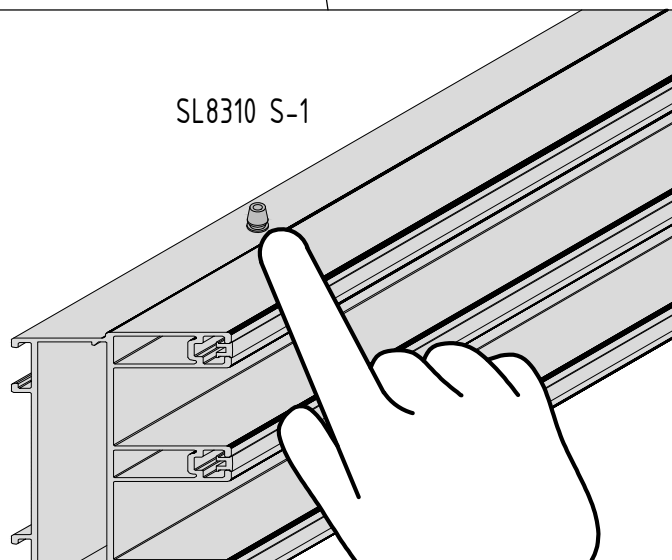
- ENG - Not included
GER - Nicht enthalten
FR - Non inclus
ES - No incluso
IT - Non incluso
NO - Ikke inkludert
SWE - Ingår inte
FIN - Ei sisälly hintaan
DEN - Ikke inkluderet
NED - Niet inbegrepen
POR - Não incluído
CZ - Není zahrnuto
POL - Nie wliczone
LIT - Neįtraukta
LAT - Nav iekļauts
RUS - Не включено
EST - Ei sisaldu komplektis



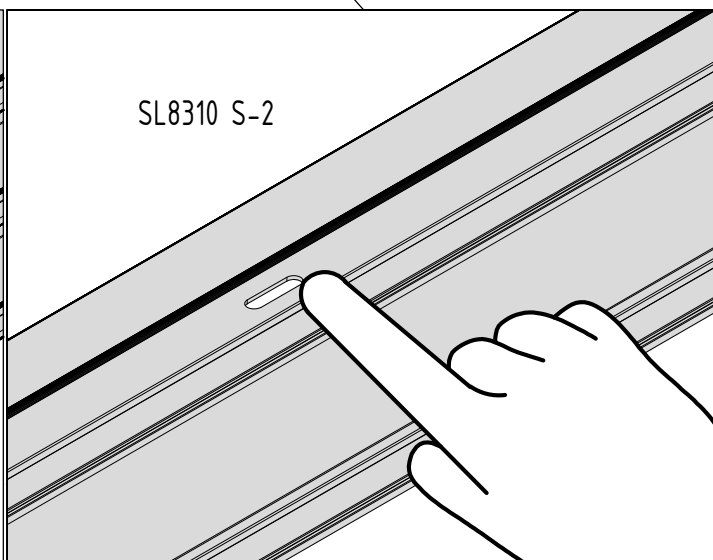
SL8310 S-1 x1
SL8310 S-2 x1
SL8310 S-3 x2



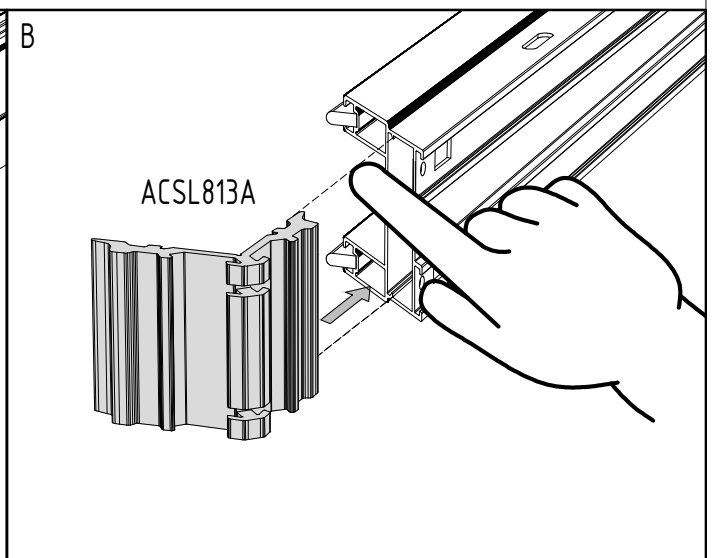
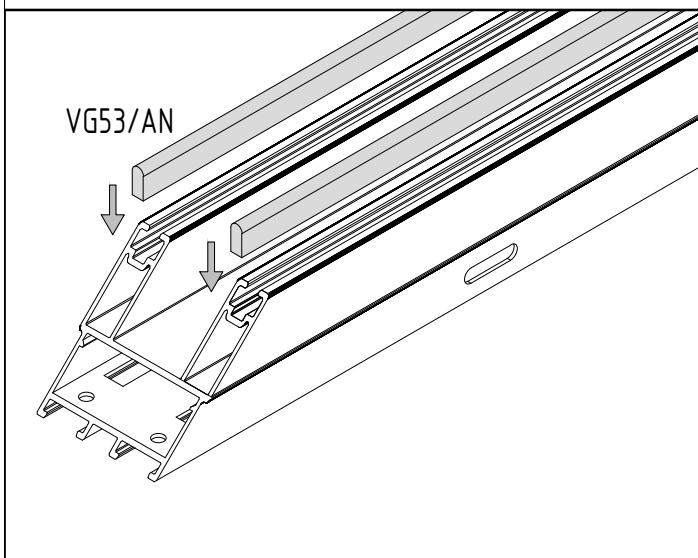
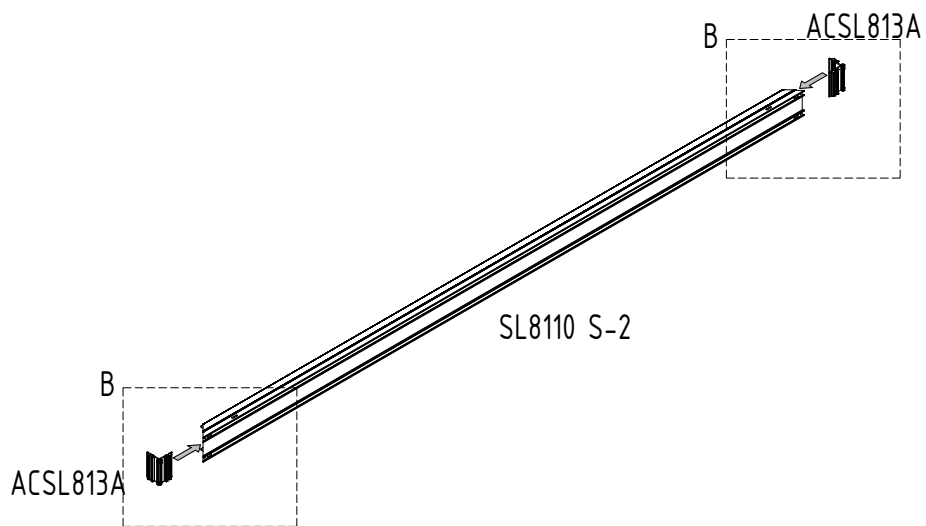
SL8310 S-1

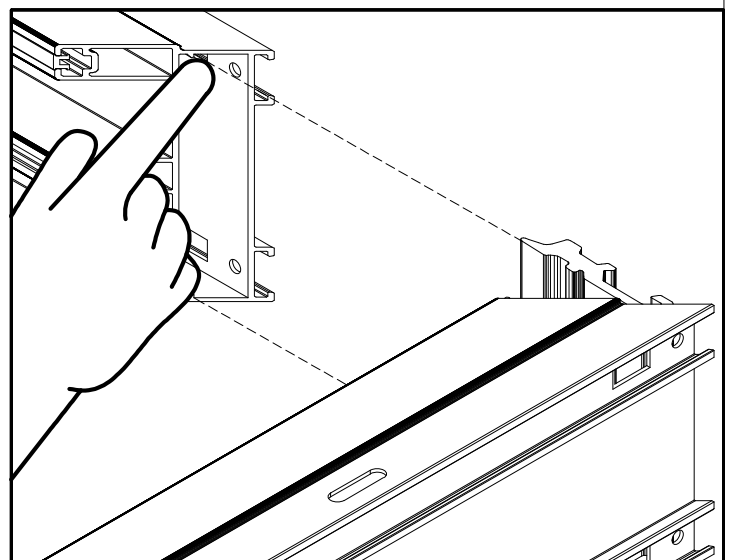
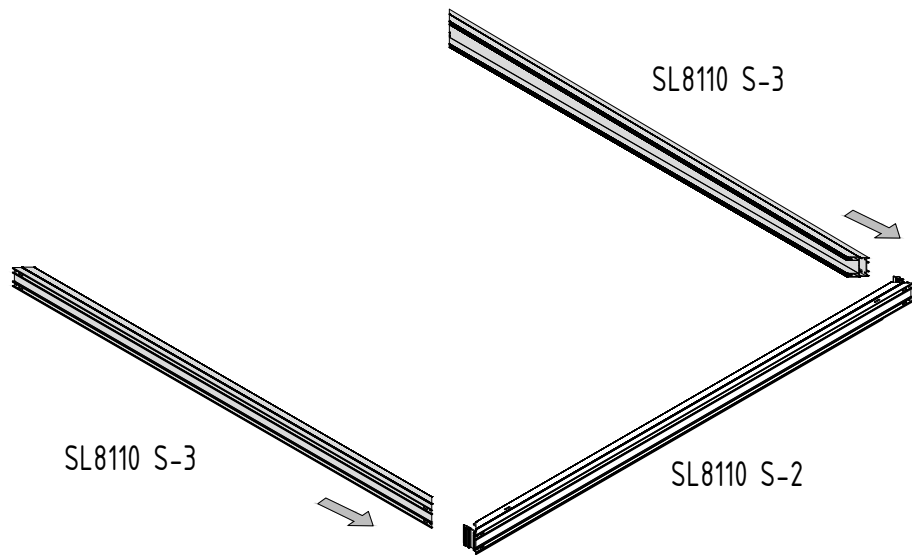


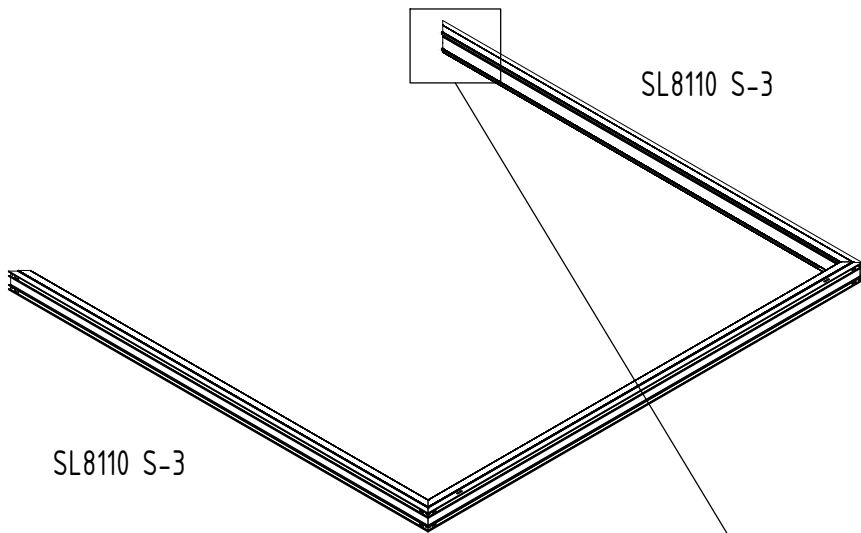
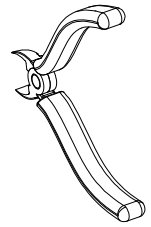
SL8310 S-2



SL8310 S-2 x1
ACSL813A x2

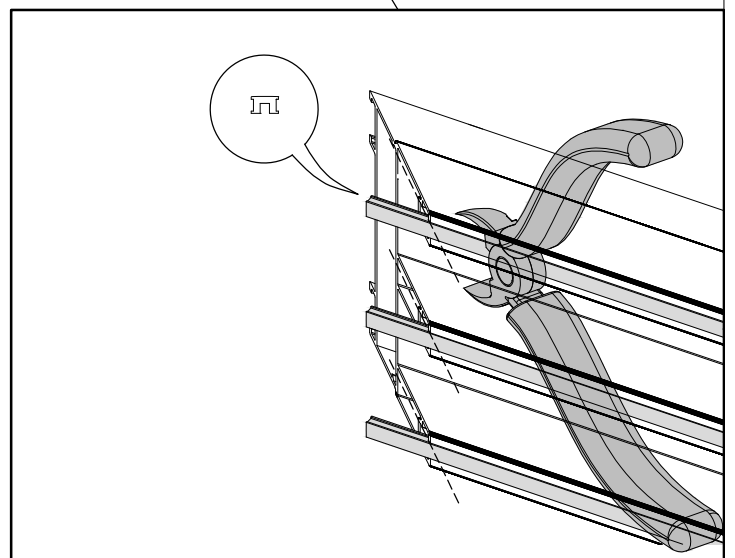




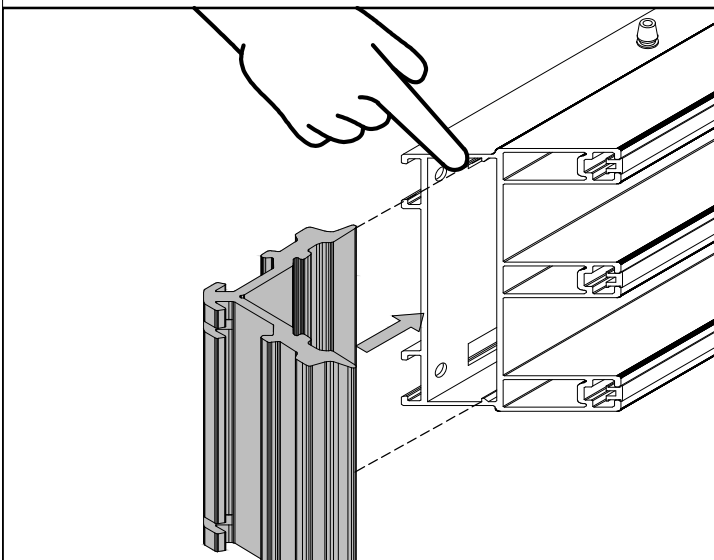
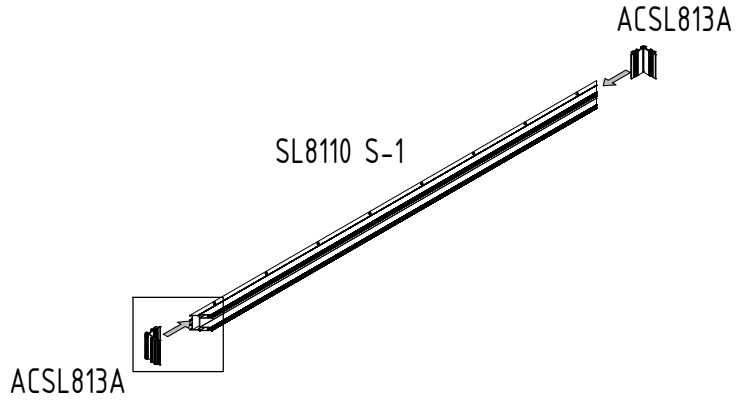


SL8110 S-3

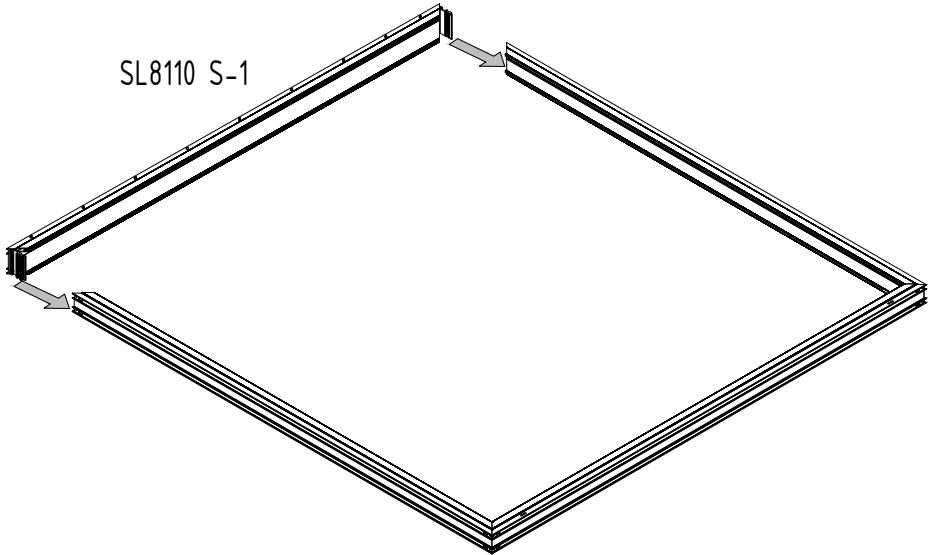
SL8110 S-3



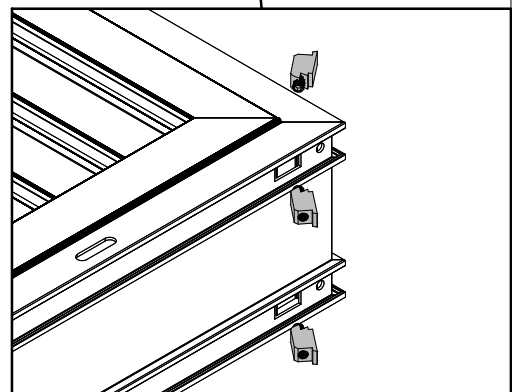
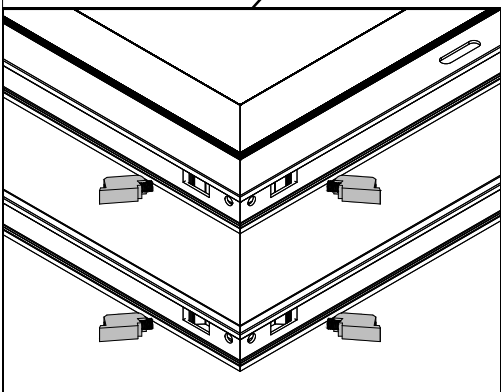
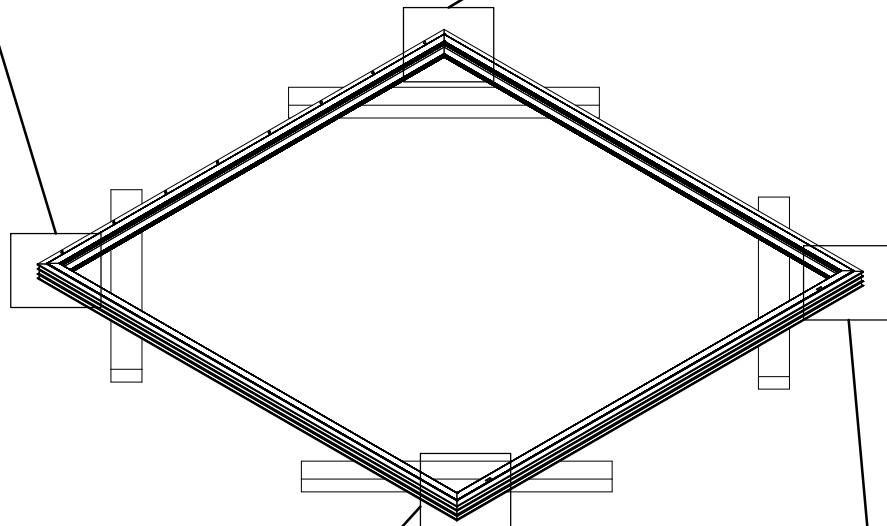
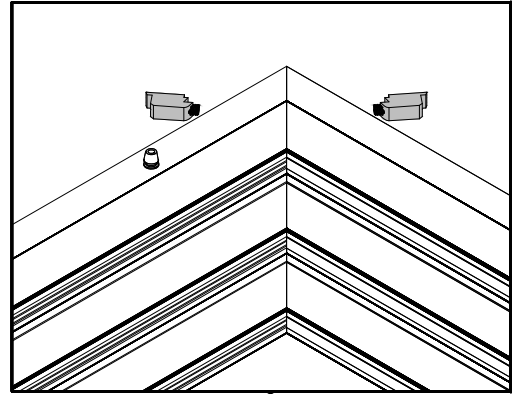
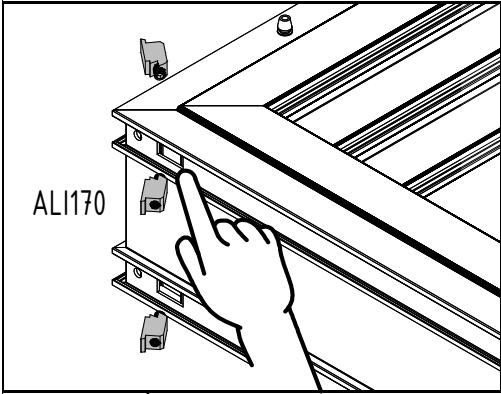
SL8310 S-1 x1
ACSL813A x2

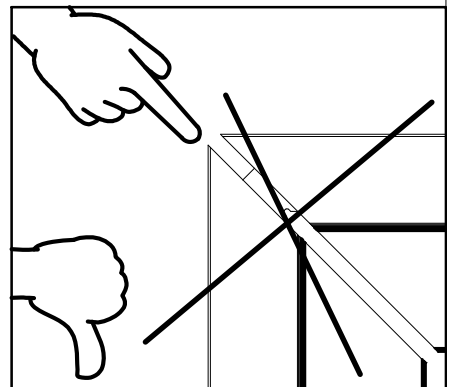
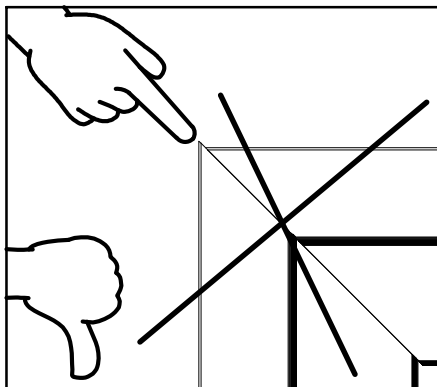
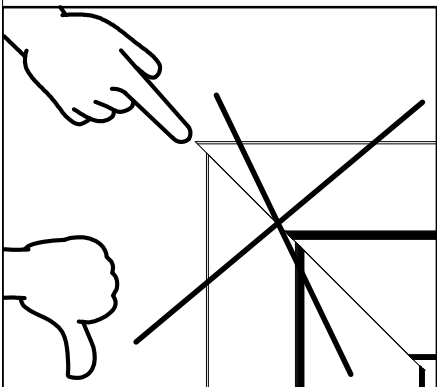
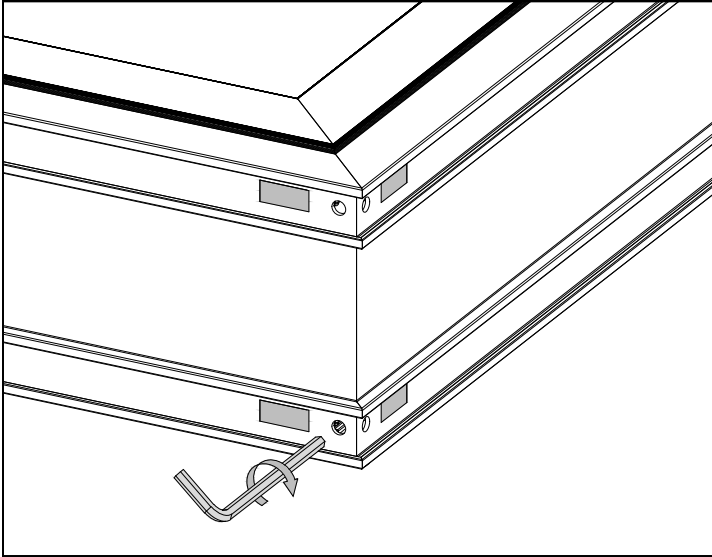
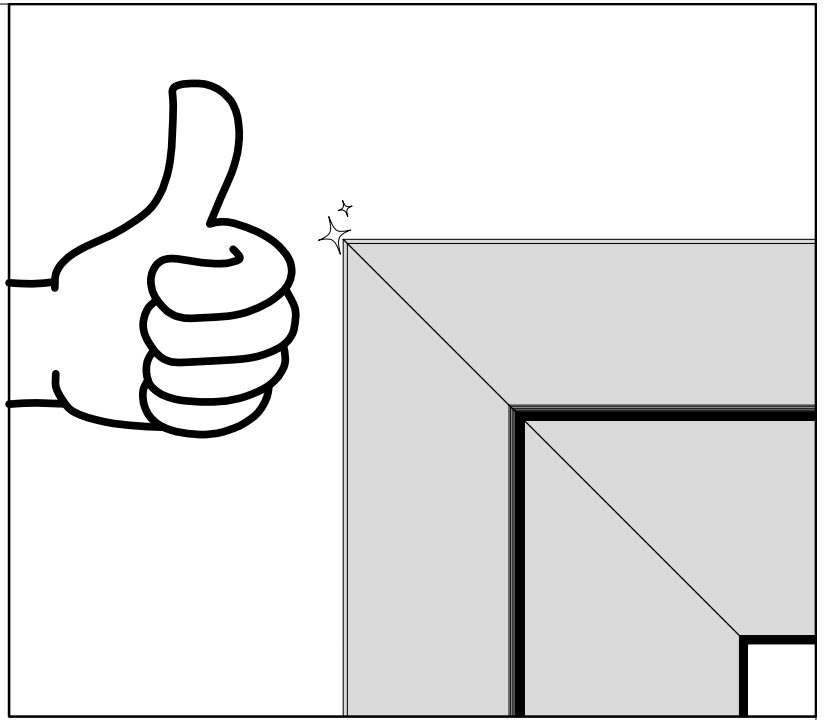


SL8110 S-1



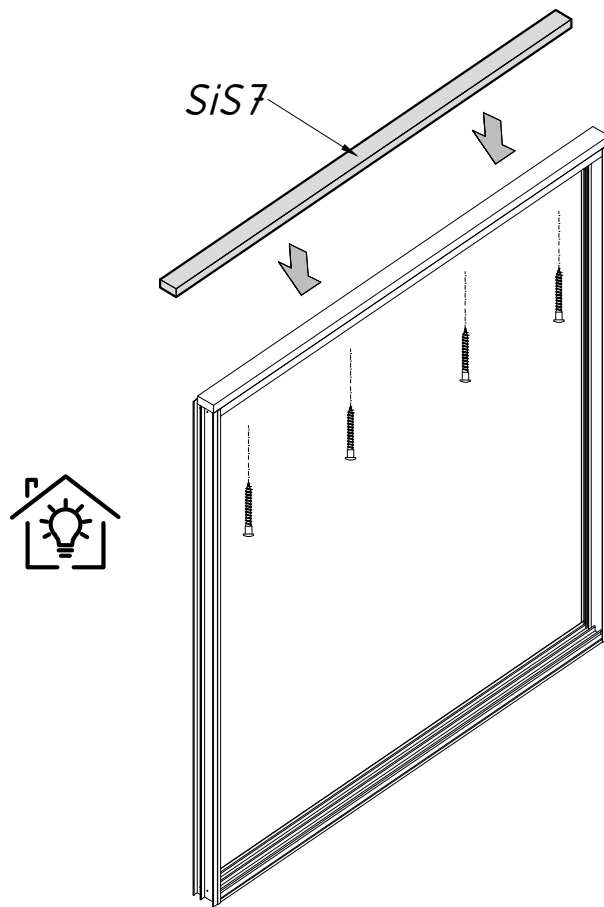
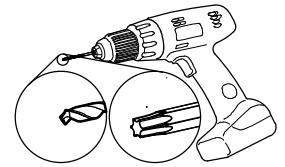
AL1170  x16





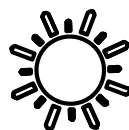
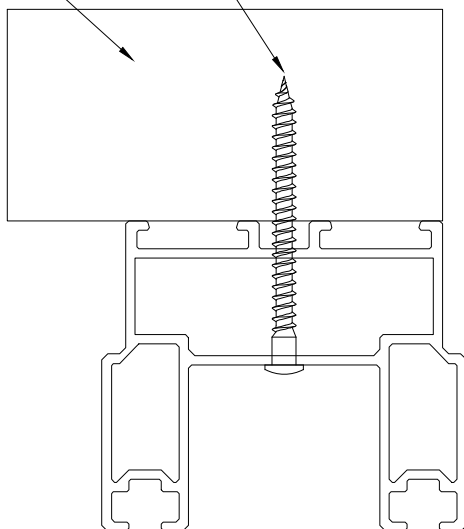
SiS7
Ø5x40

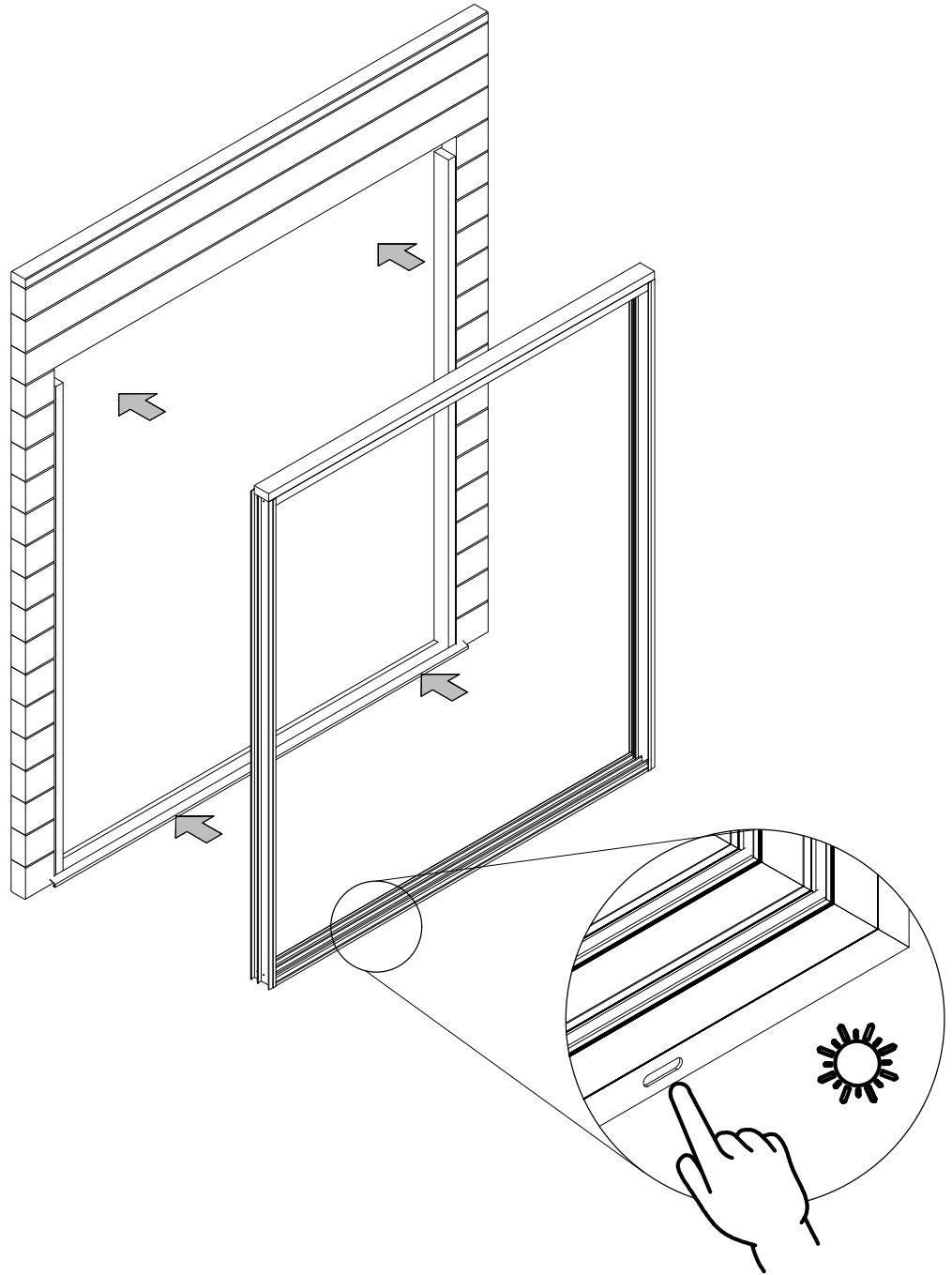
x1
x4 



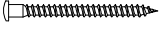
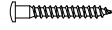


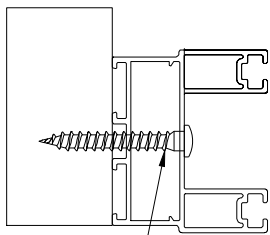
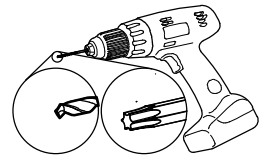
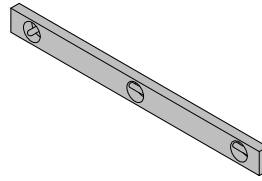
SiS 34x70mm

Ø5x40

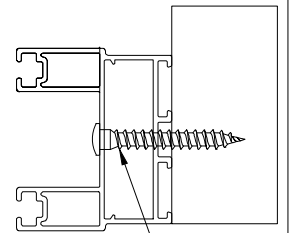
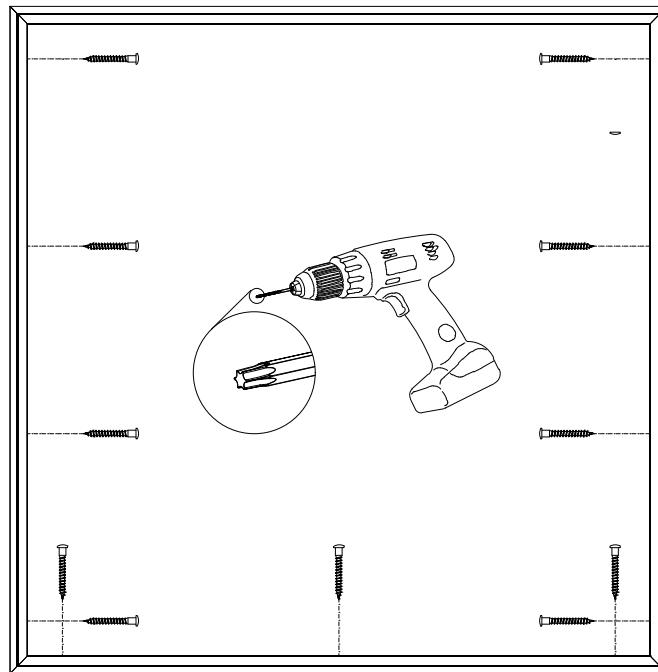
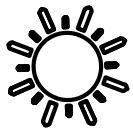




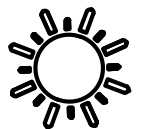
- QG-2  x3
- QSE3x8_5  x3
- Ø5x60  x12
- Ø5x40  x3



Ø5x60



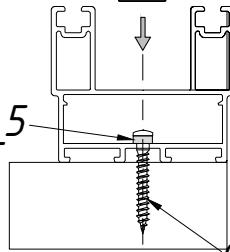
Ø5x60



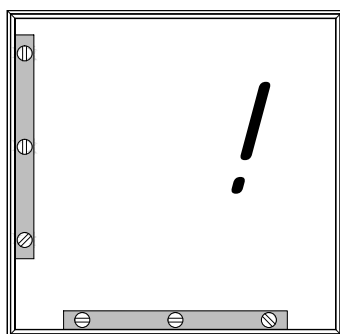
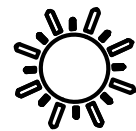
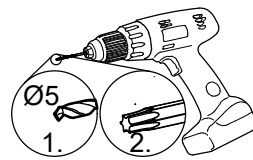
QG-2



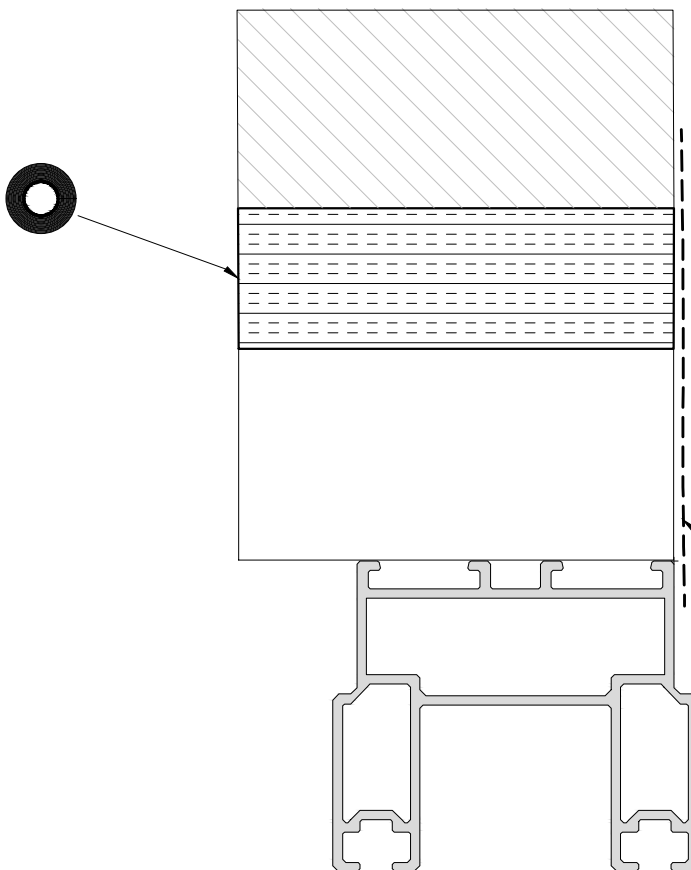
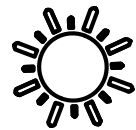
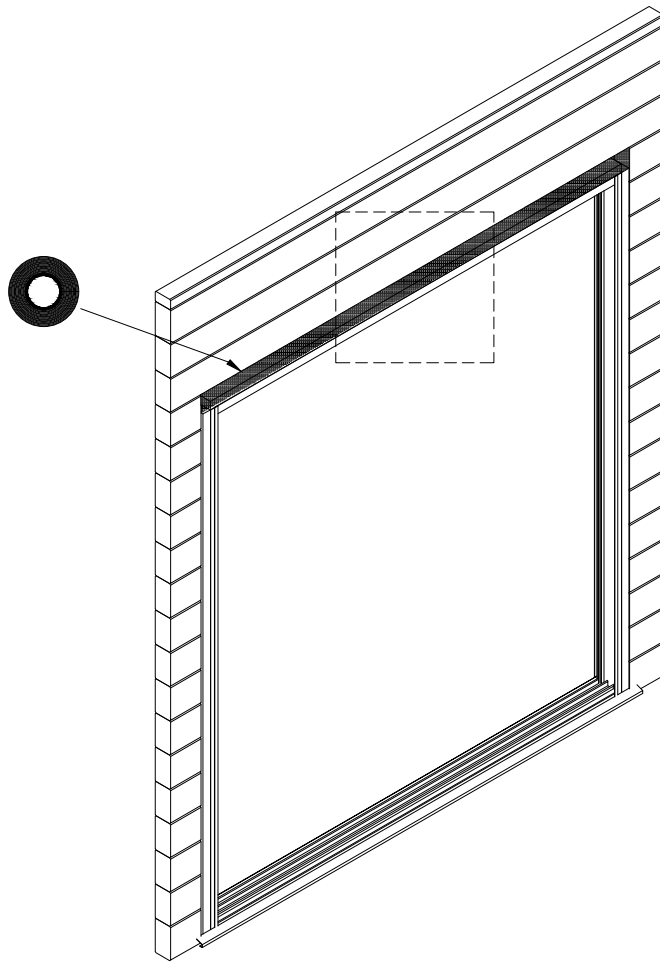
QSE3x8_5



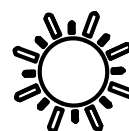
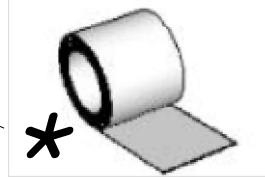
Ø5x40

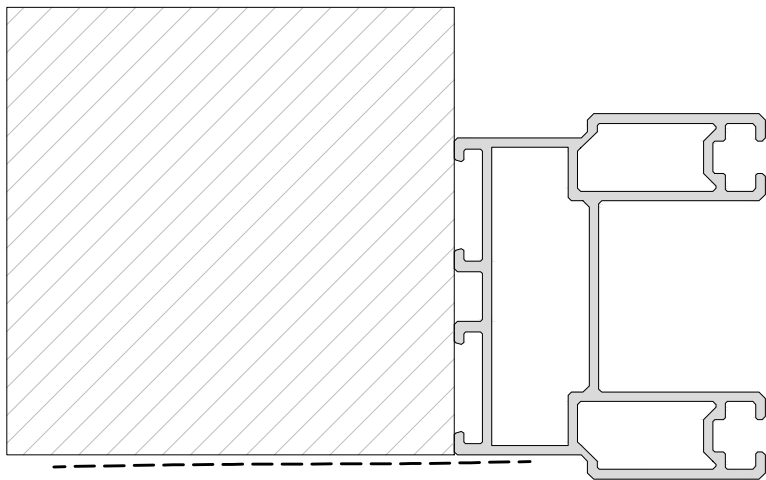
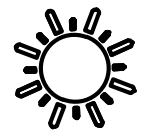
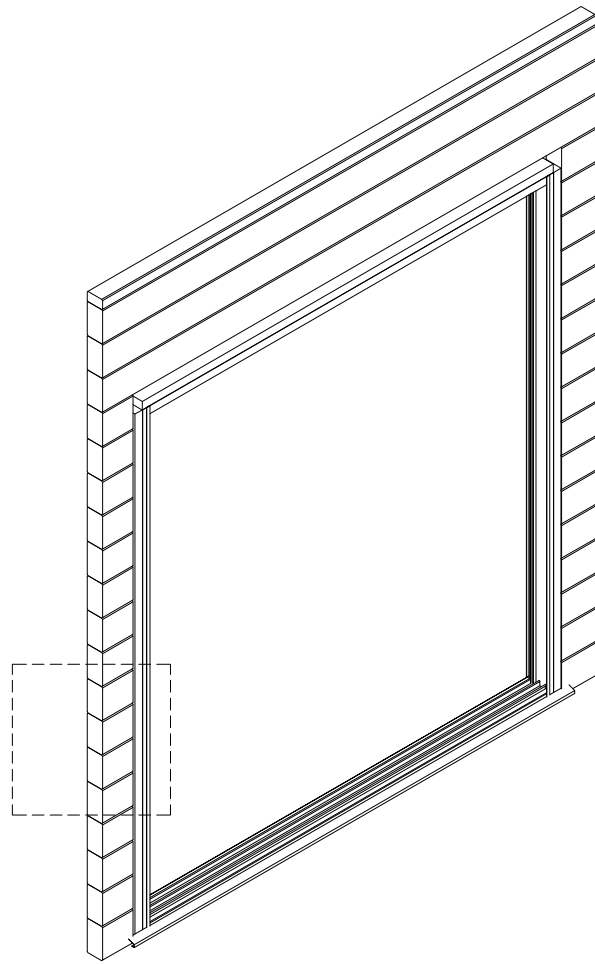


QT140

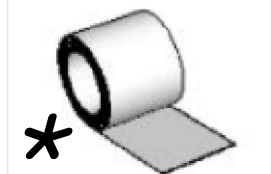


Wind protective tape

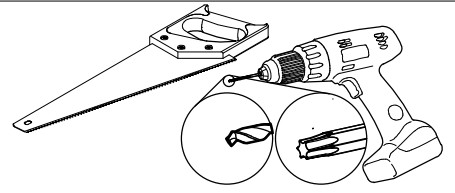




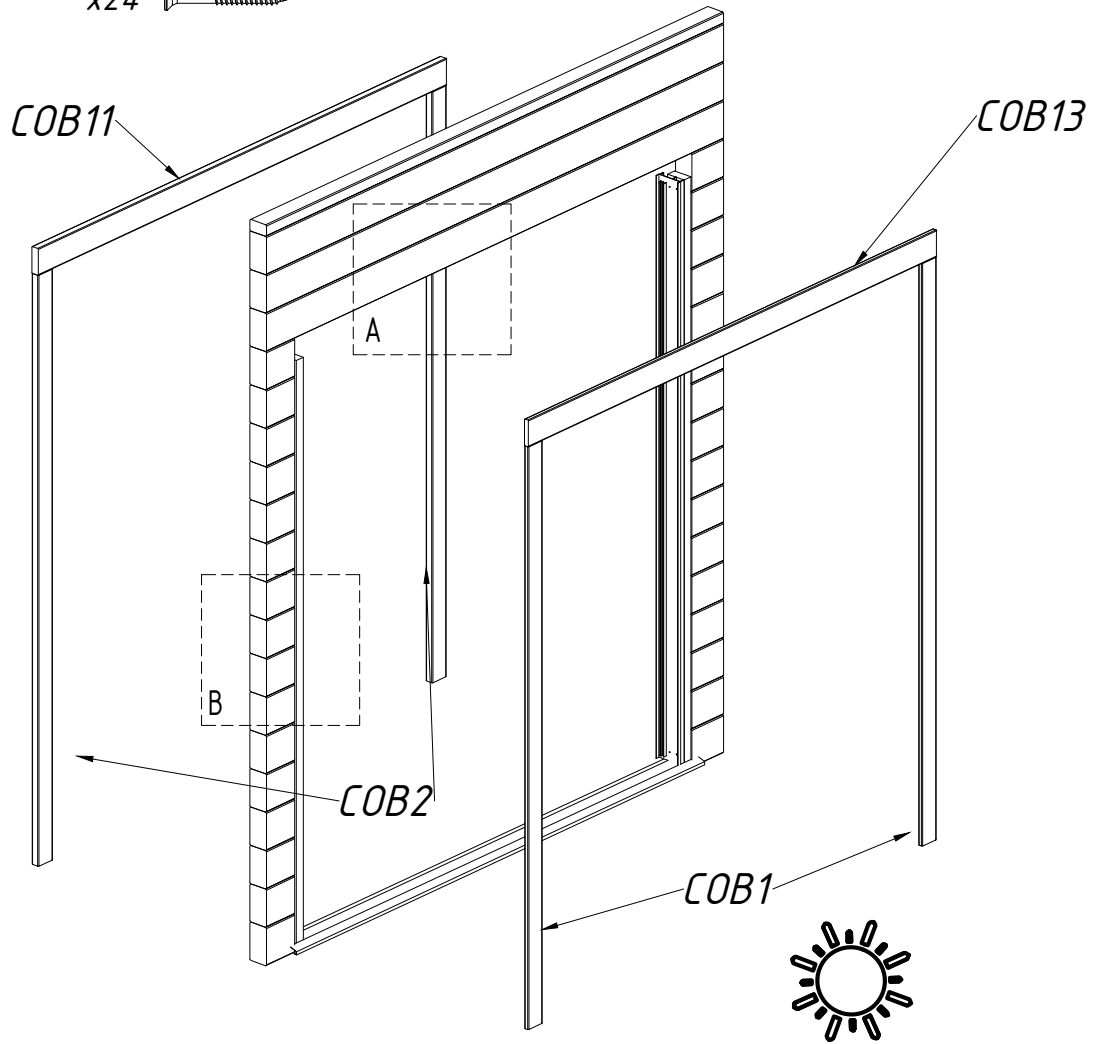
Wind protective tape



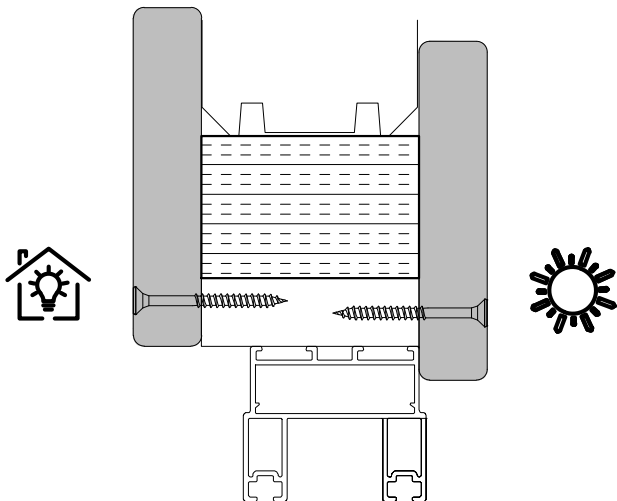
- COB1 x2
- COB2 x2
- COB11 x1
- COB13 x1



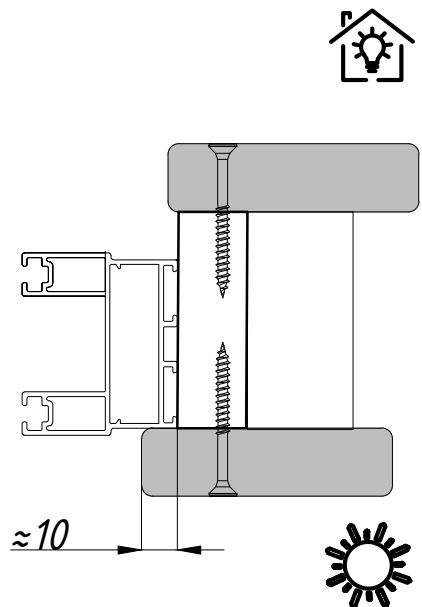
Ø3.5x50 x24 



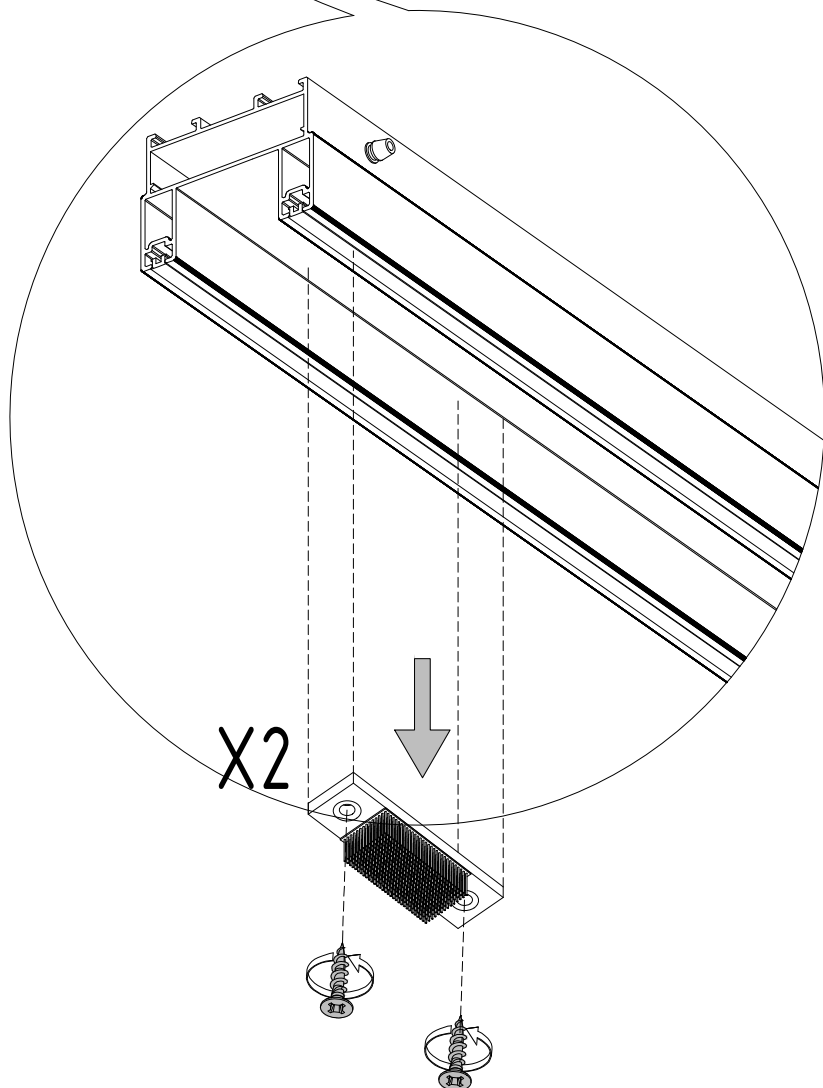
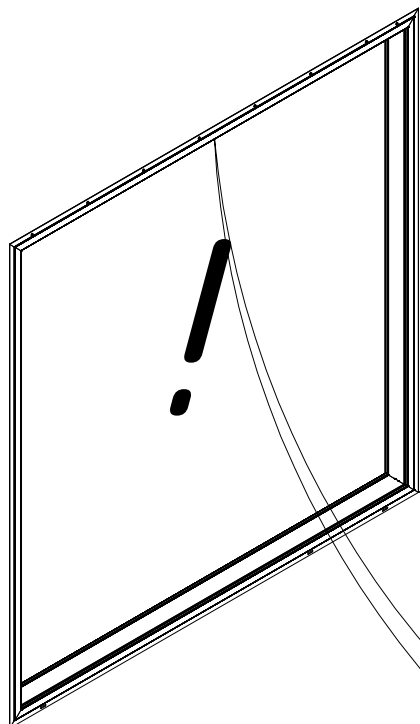
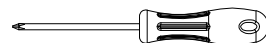
A

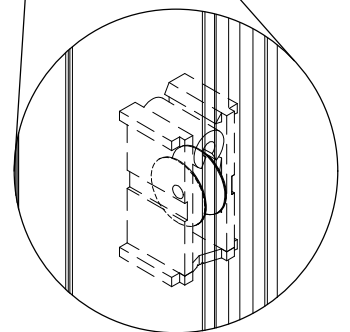
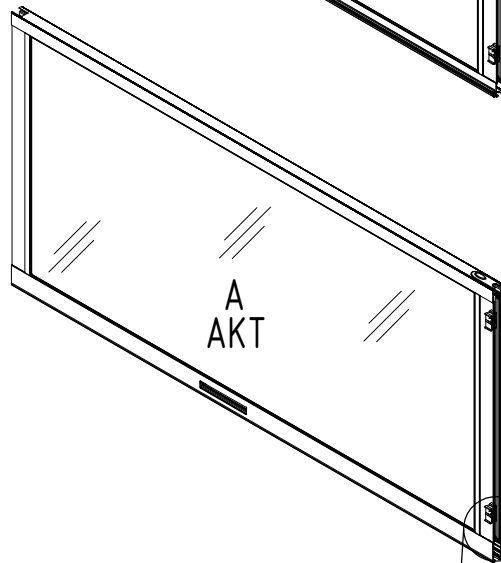
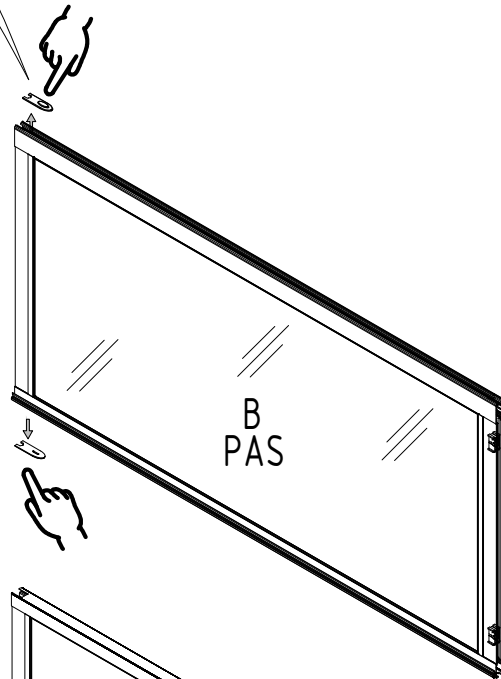
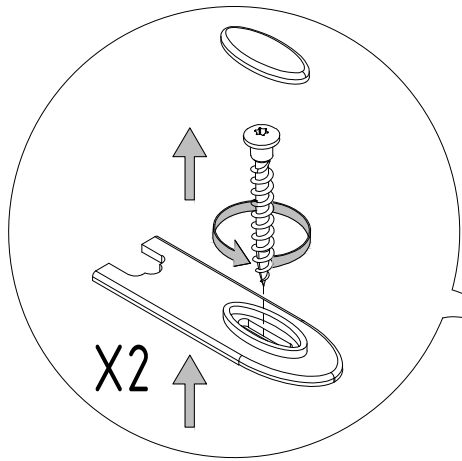
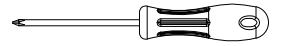


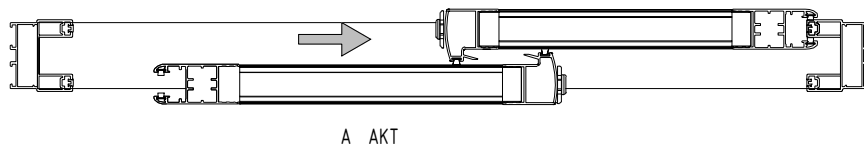
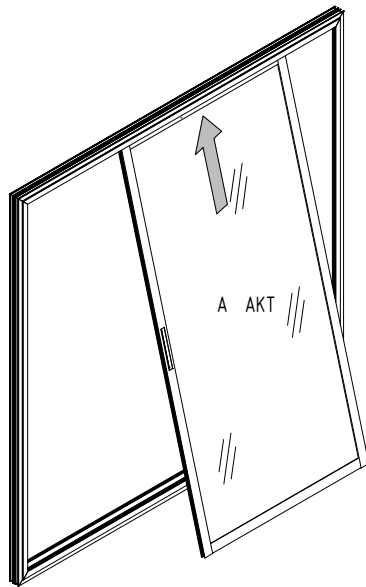
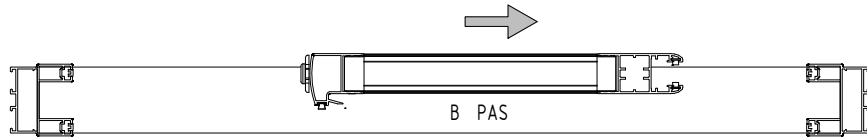
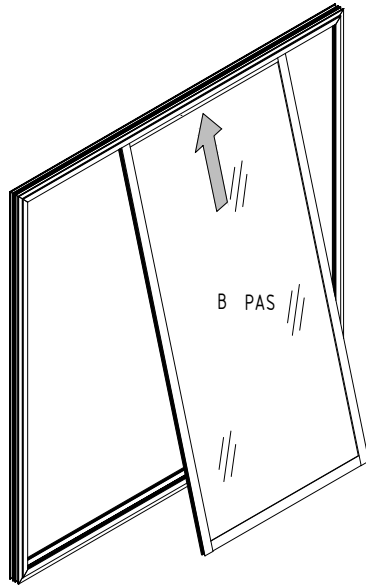
B

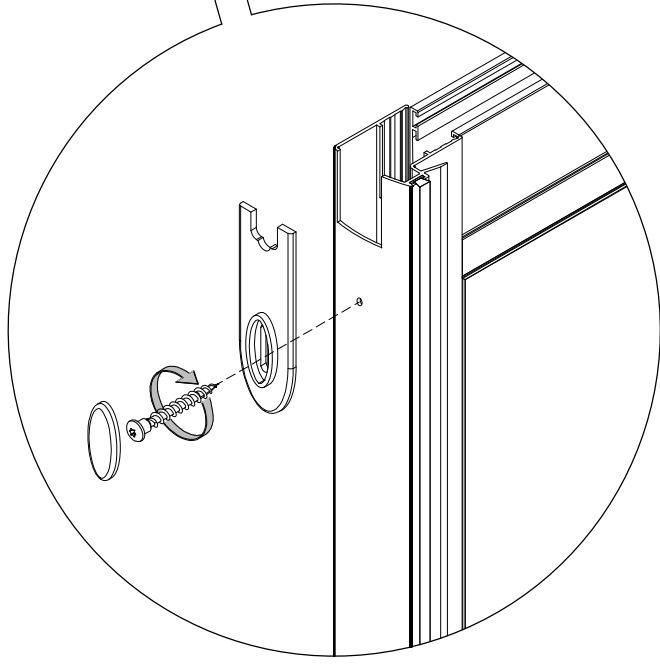
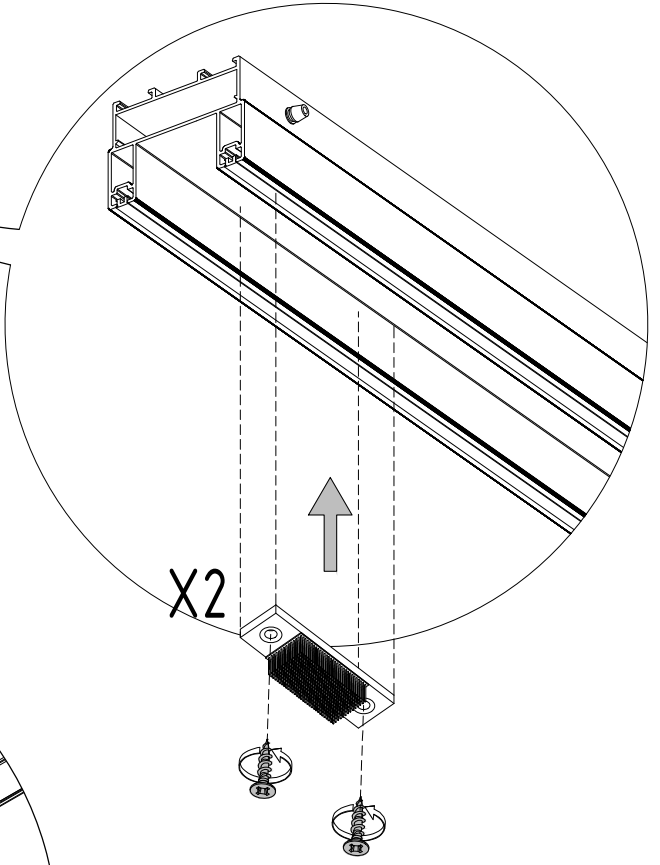
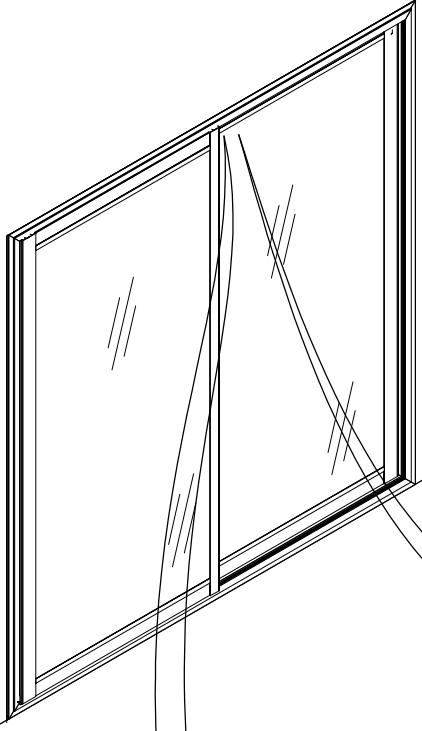
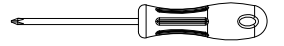



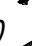

A x1
B x1

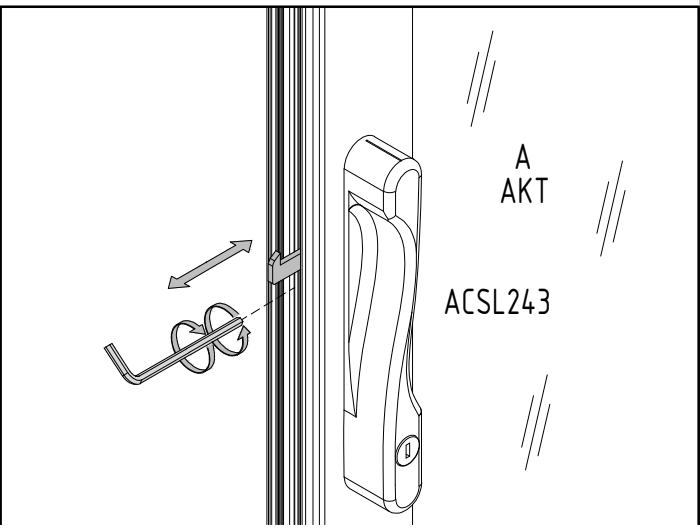
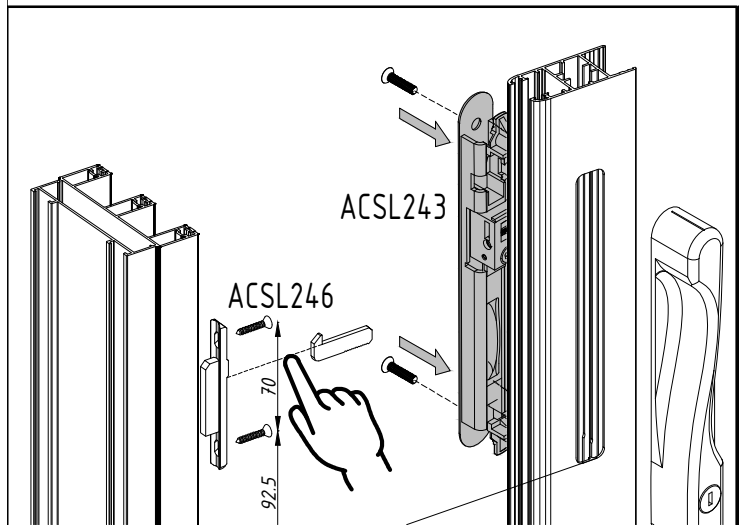
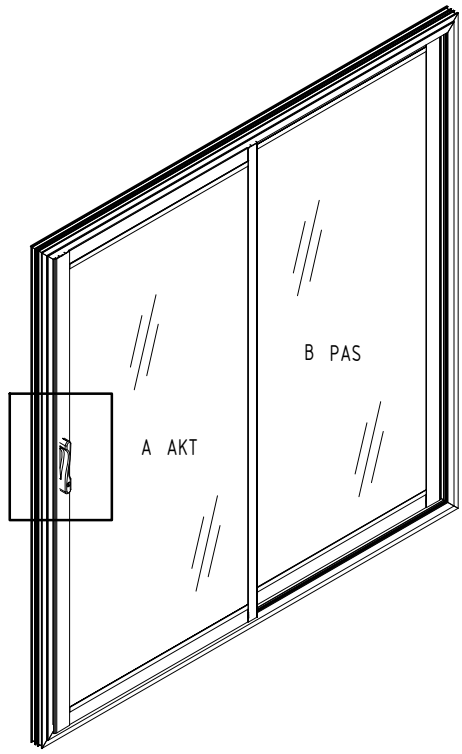


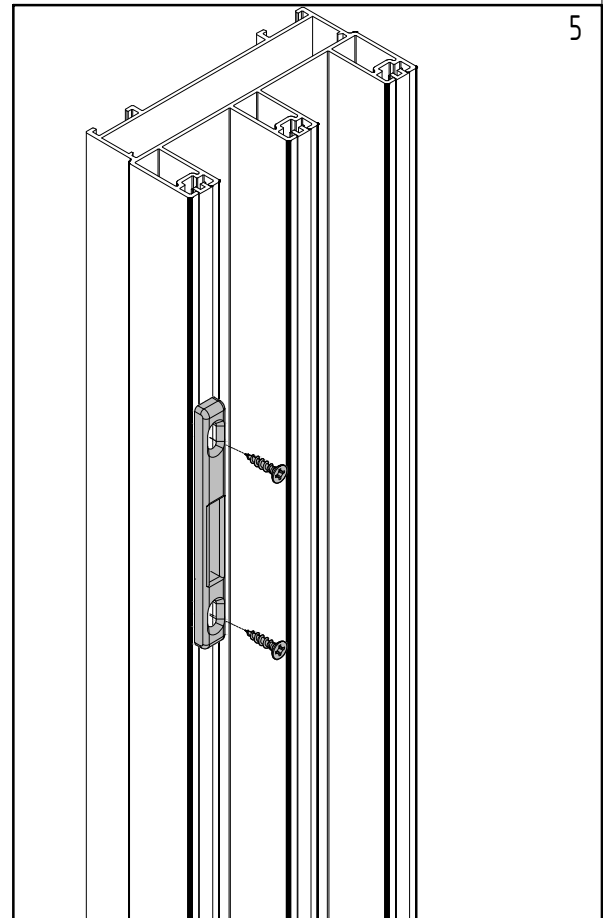
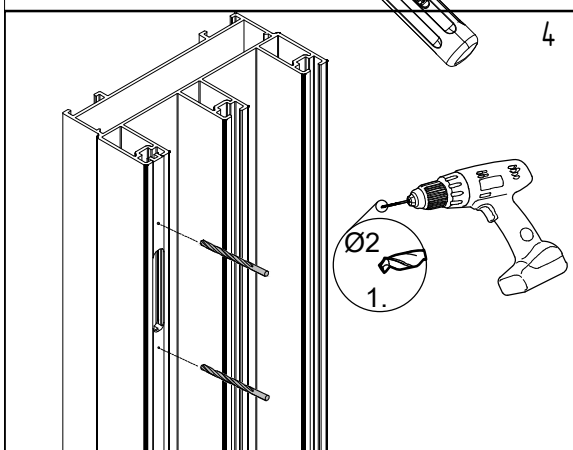
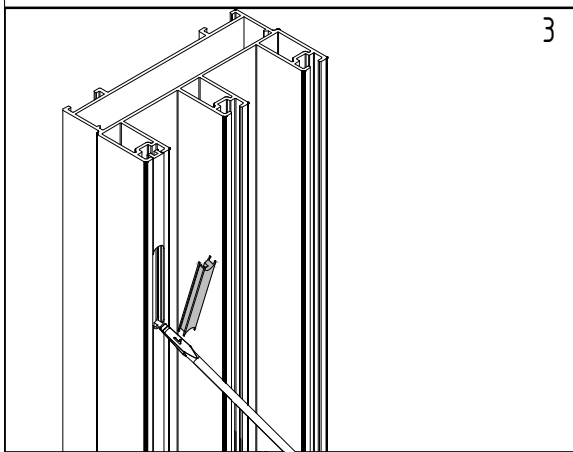
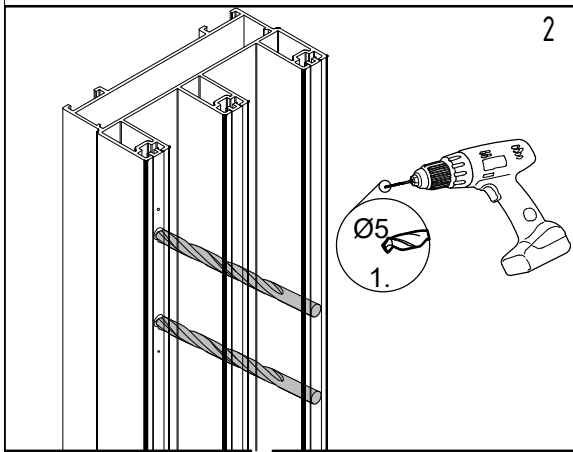
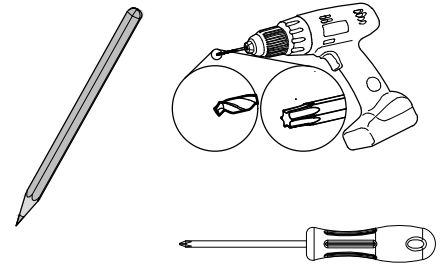
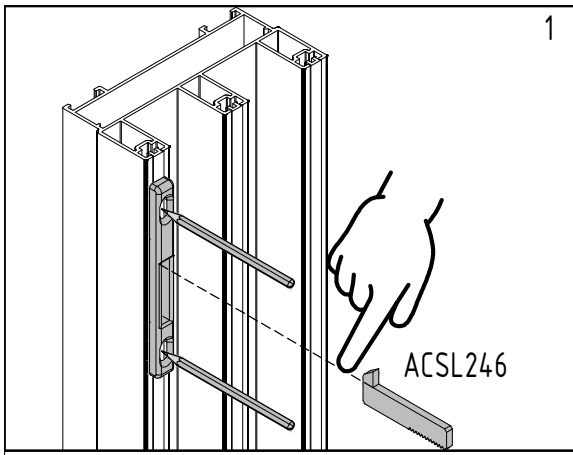






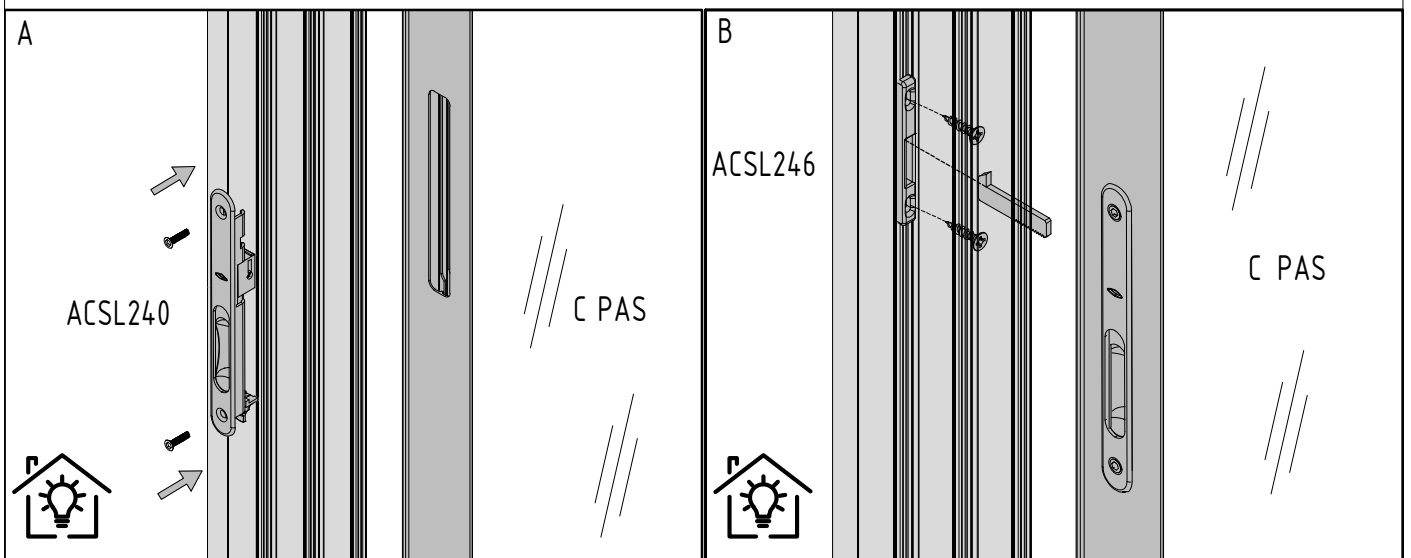
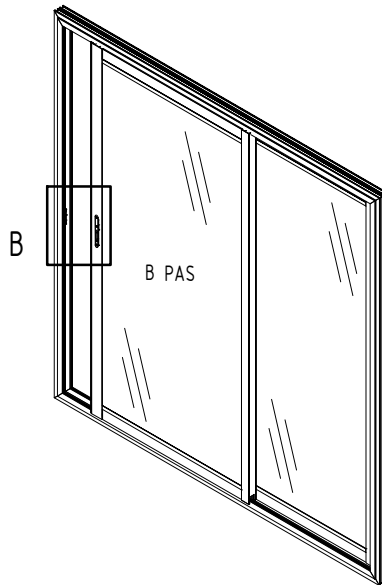
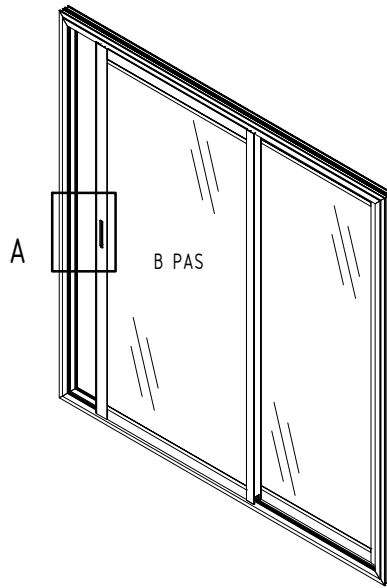




QLY-ACLS243  x1
QLY-ACSL240  x1
QLY-ACSL246  x1

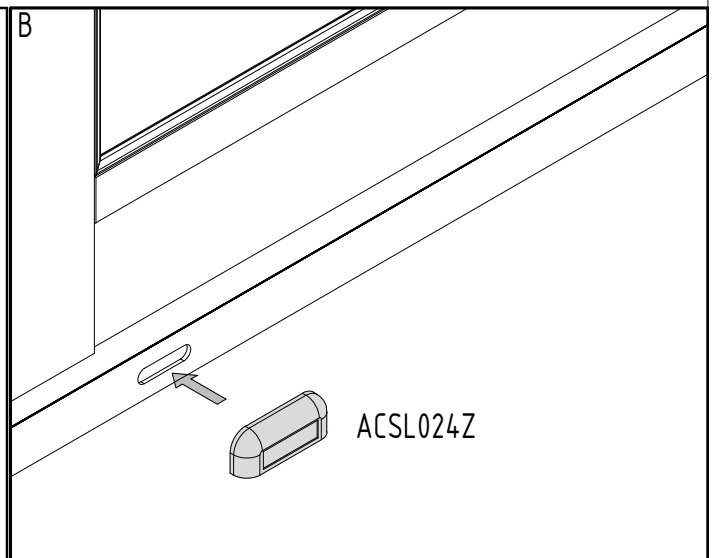
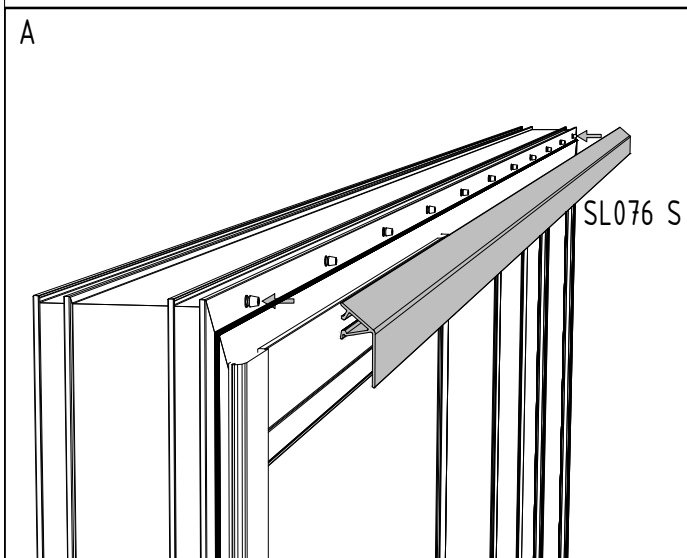
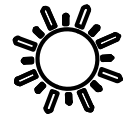
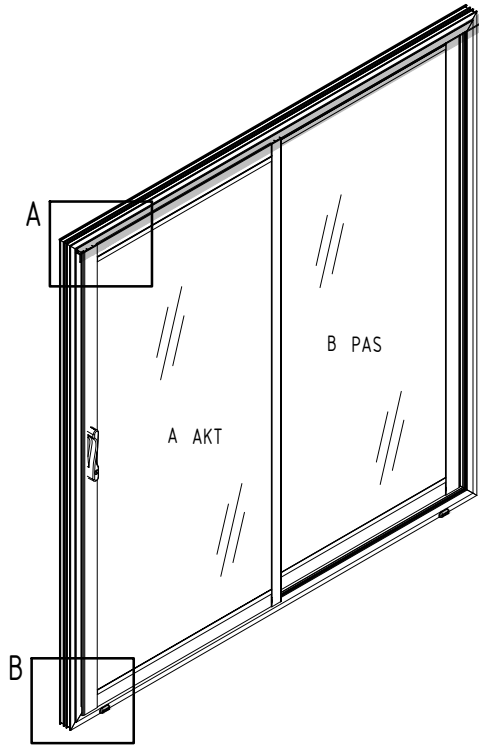




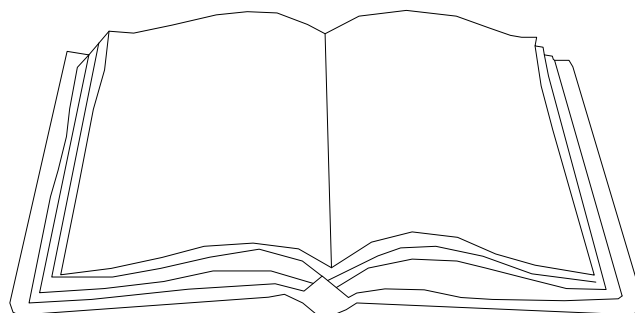
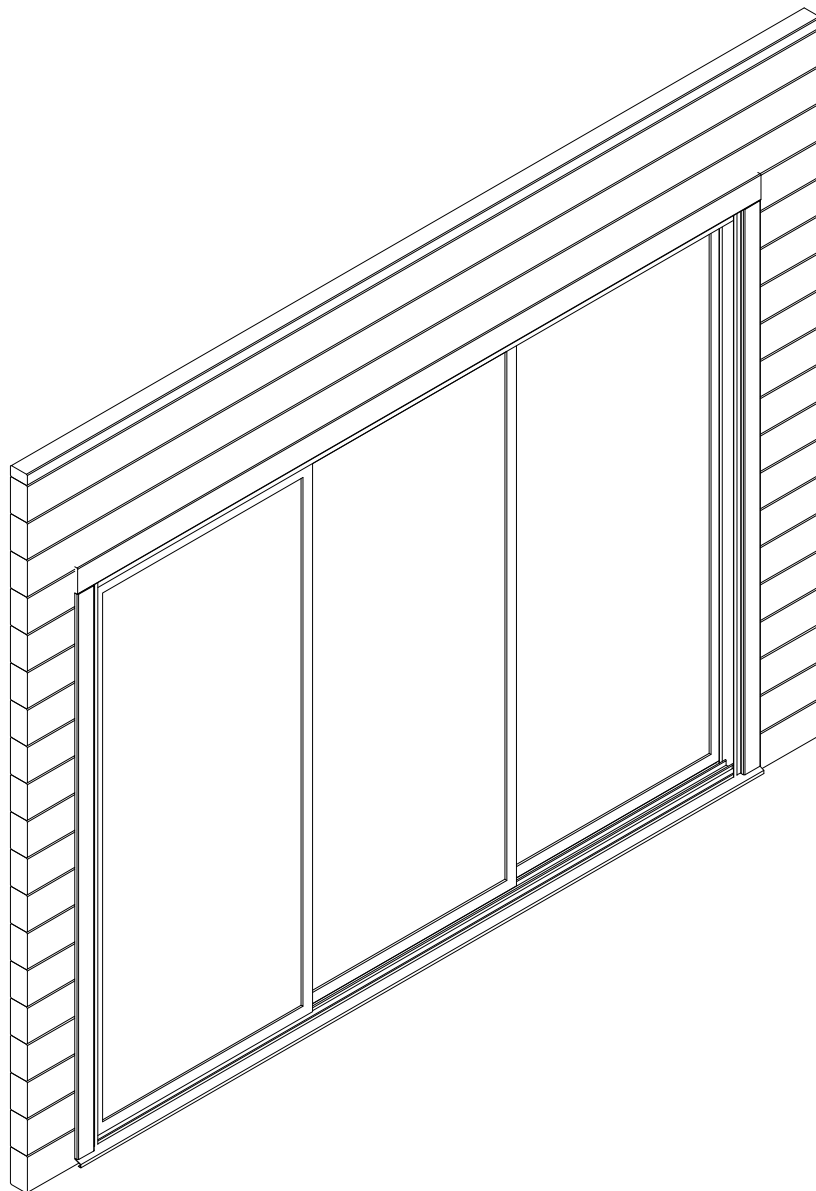
QLY-ACSL240  x1
QLY-ACSL246  x1



QLY-SL076S-2  x1
QLY-ACSL024Z  x3

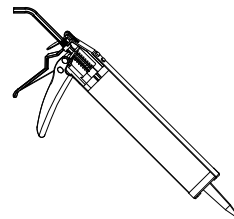
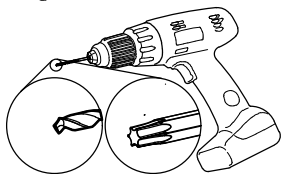
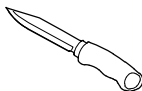
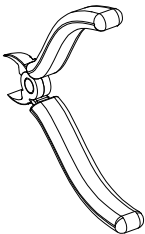
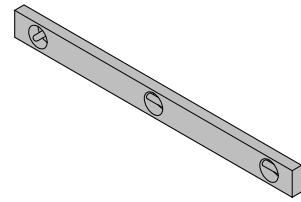
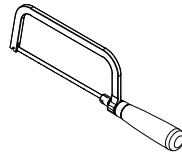
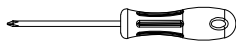
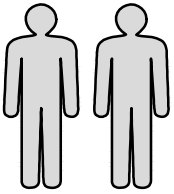


LU104-5P-7016

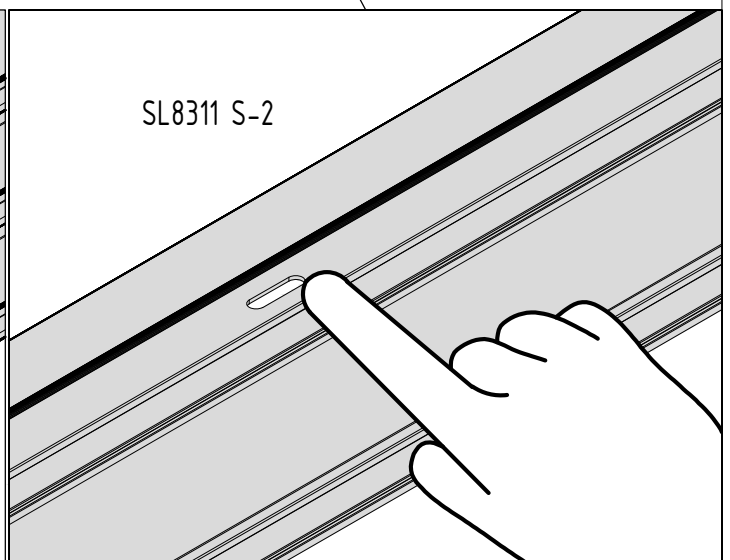
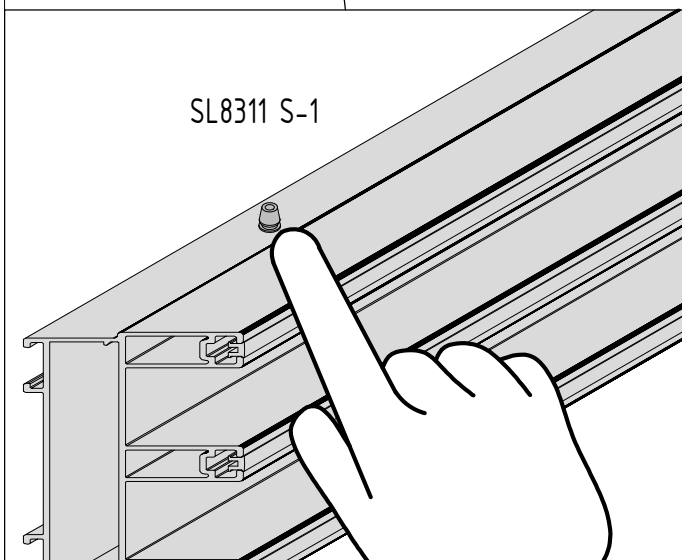
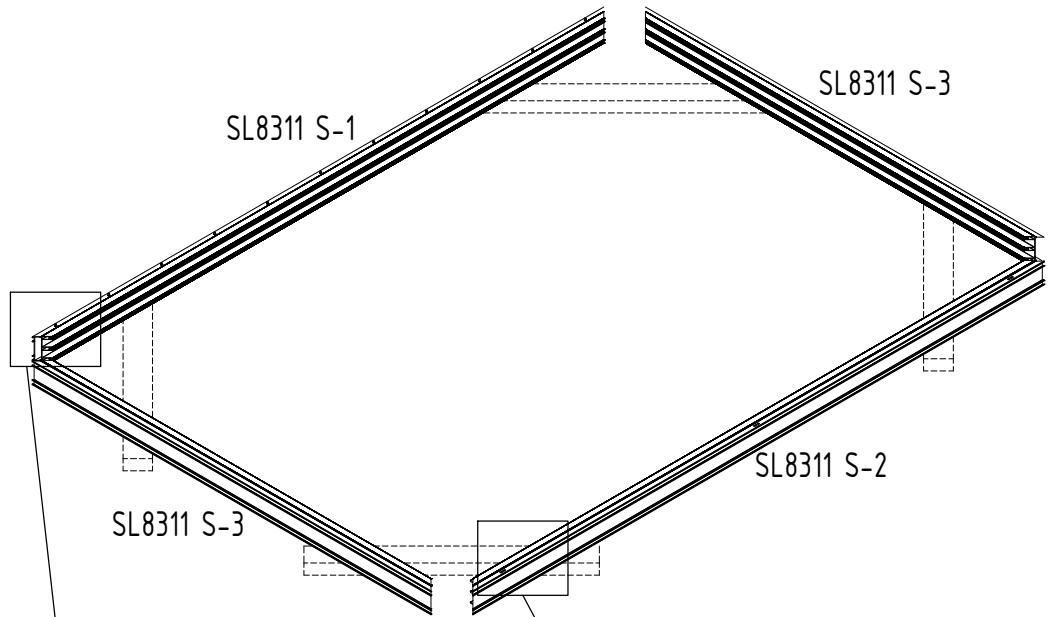




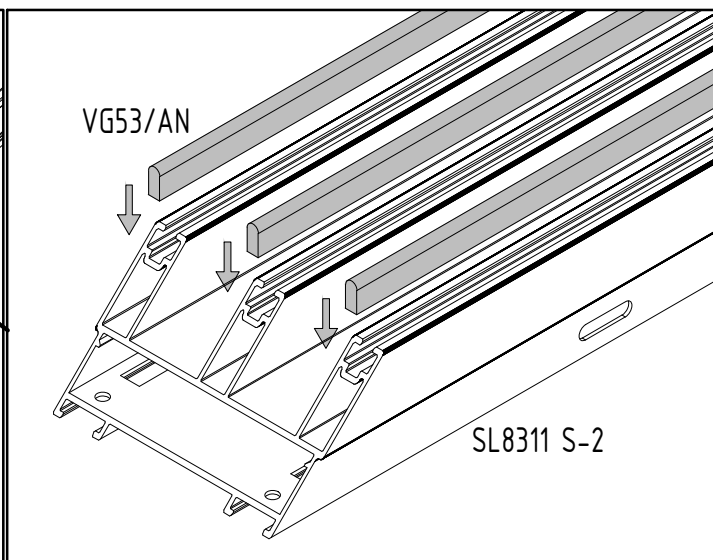
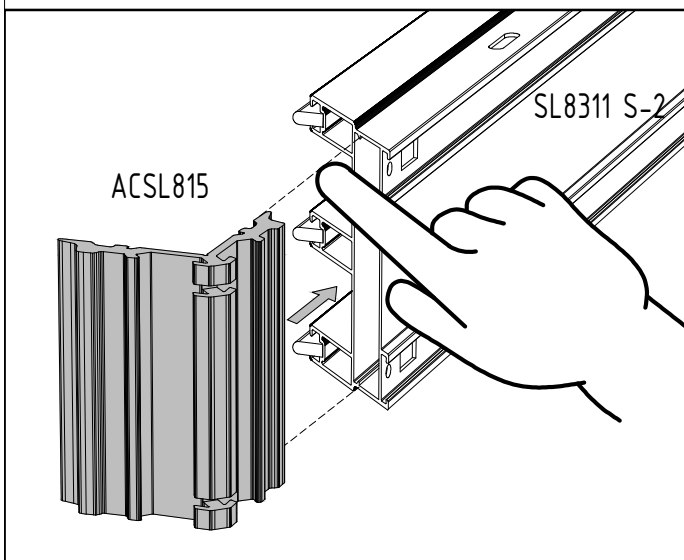
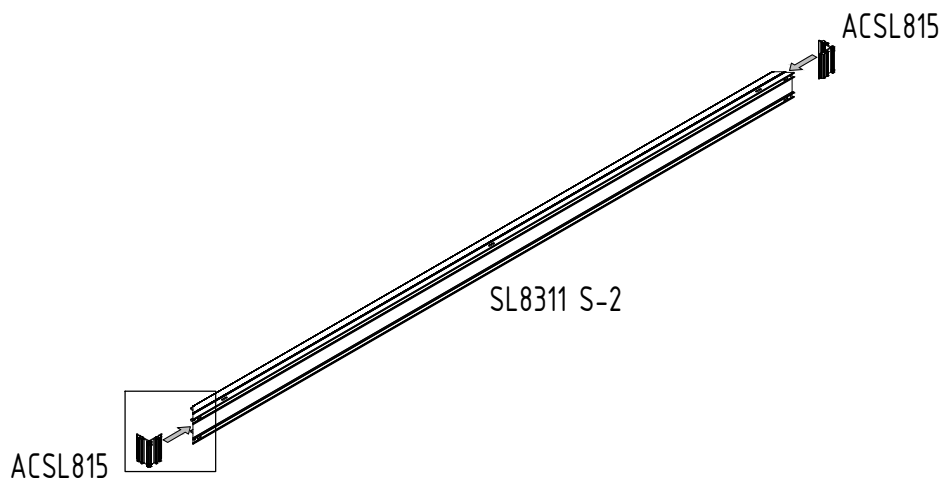
- ENG - Not included
GER - Nicht enthalten
FR - Non inclus
ES - No incluso
IT - Non incluso
NO - Ikke inkludert
SWE - Ingår inte
FIN - Ei sisälly hintaan
DEN - Ikke inkluderet
NED - Niet inbegrepen
POR - Não incluído
CZ - Není zahrnuto
POL - Nie wliczone
LIT - Neįtraukta
LAT - Nav iekļauts
RUS - Не включено
EST - Ei sisaldu komplektis



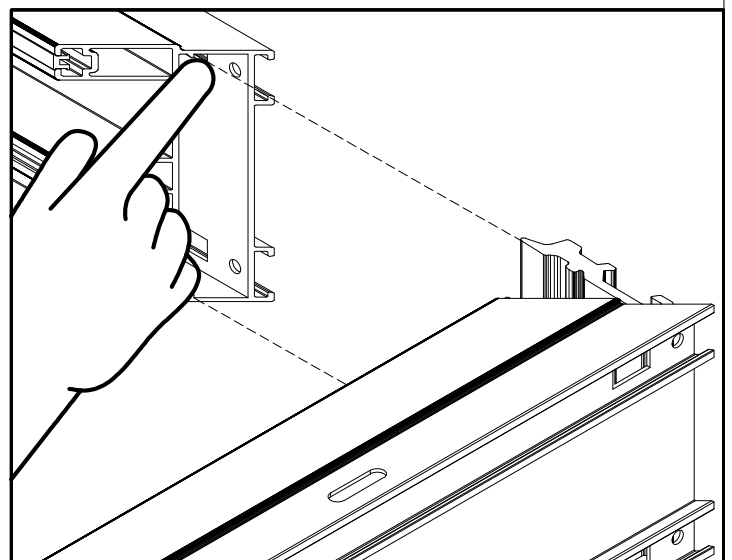
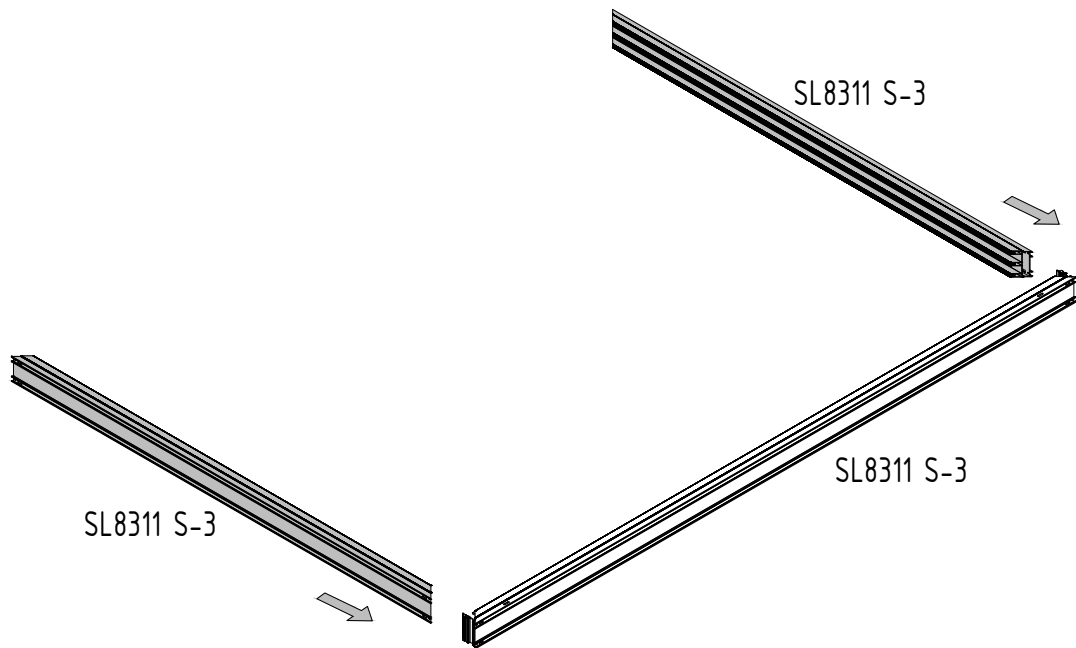
SL8311 S-1 x1
SL8311 S-2 x1
SL8311 S-3 x2

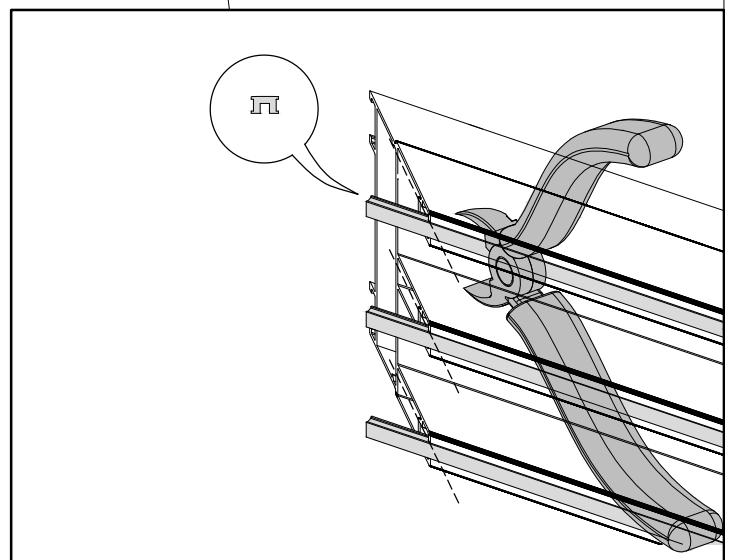
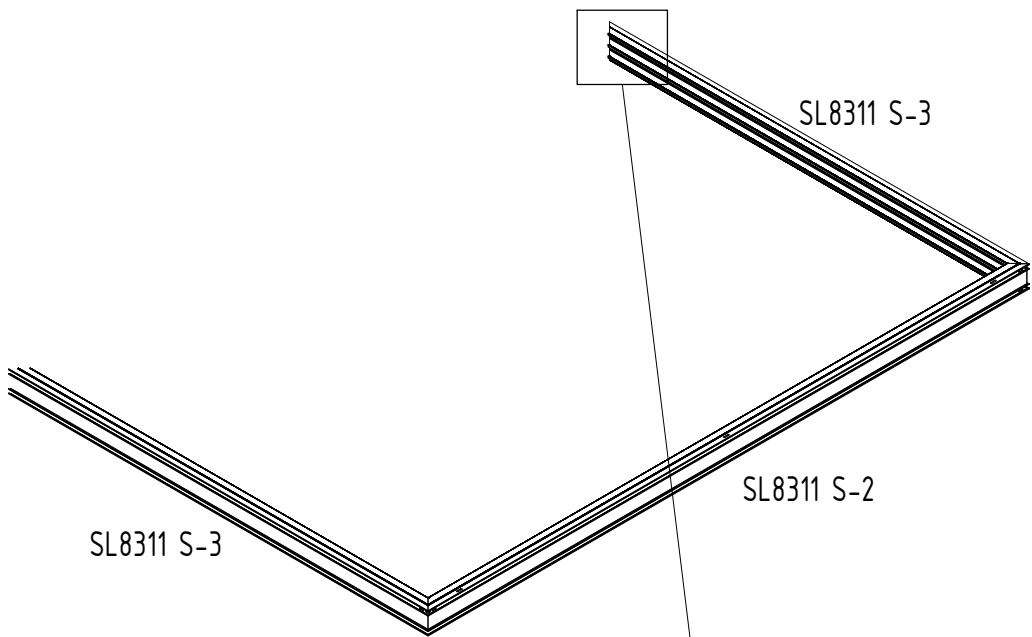
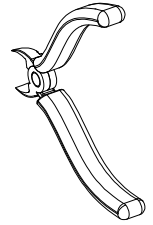


SL8311 S-2 x1
ACSL815 x2

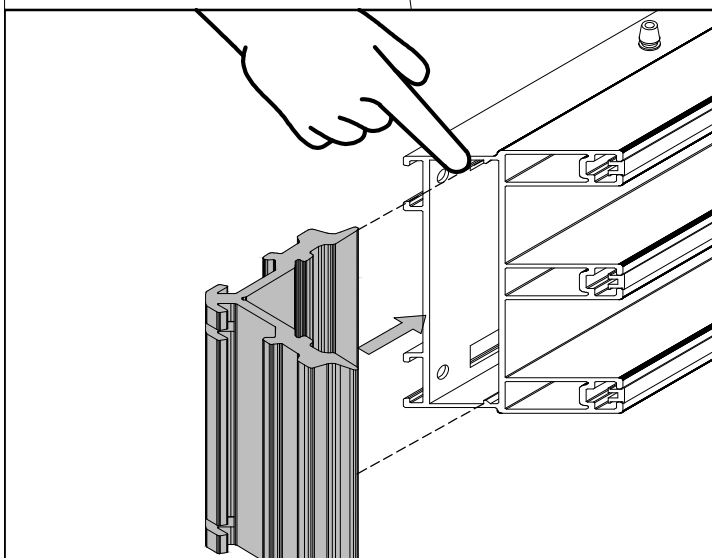
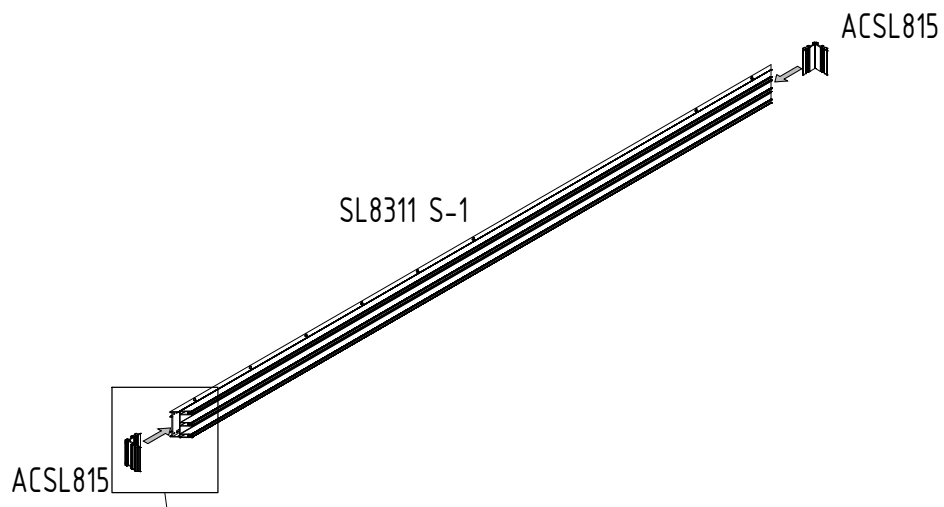


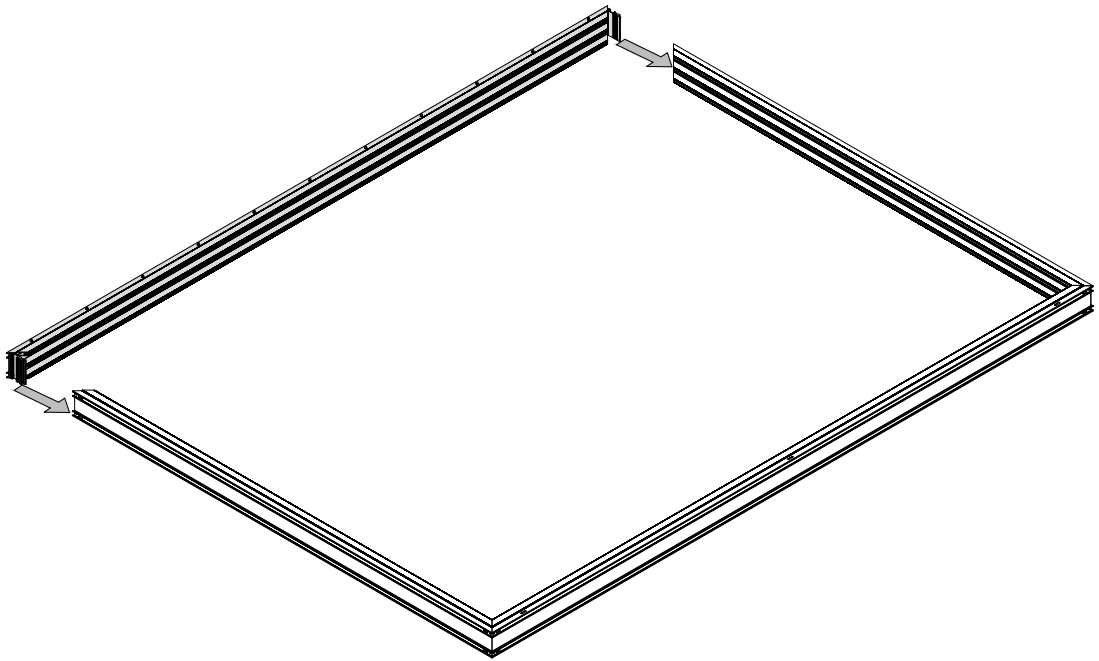
SL8311 S-3 x2



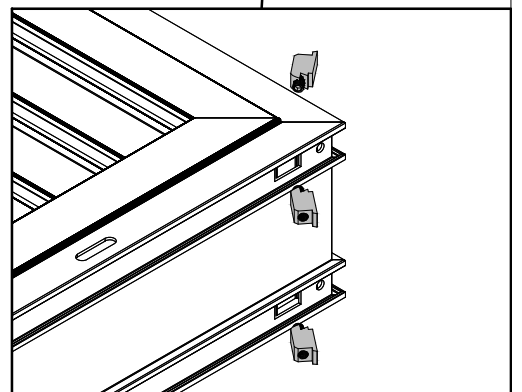
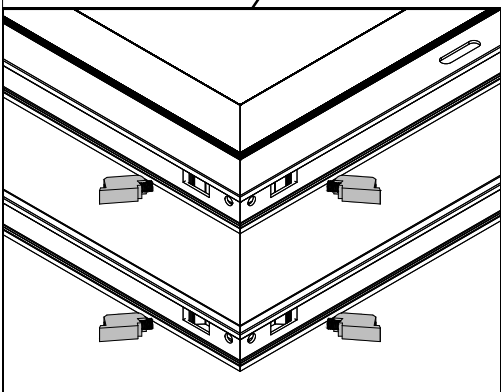
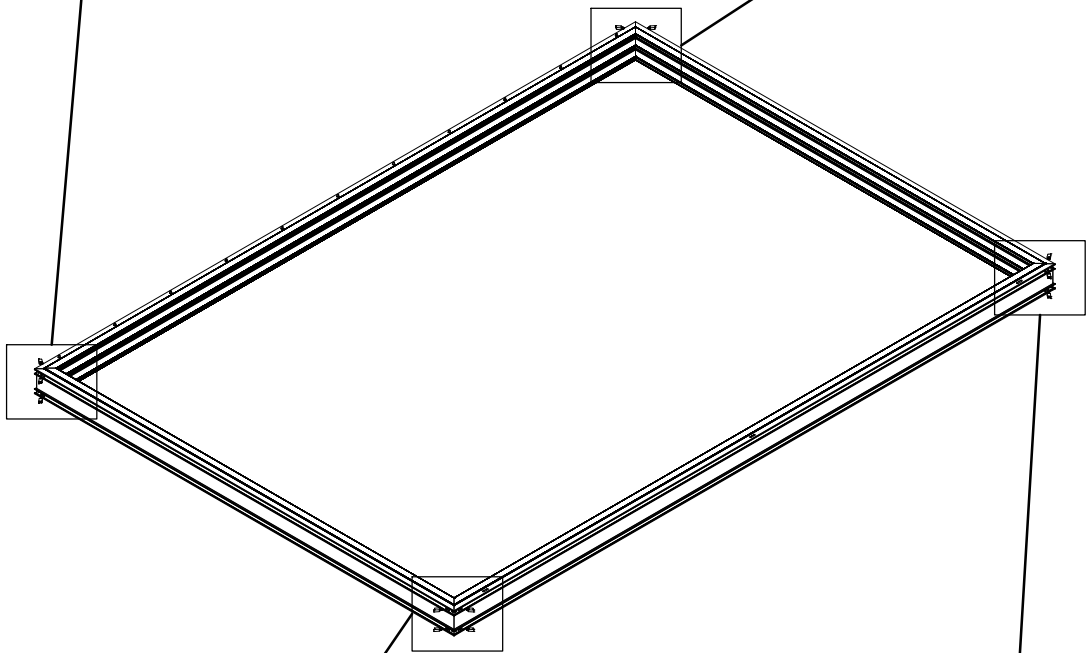
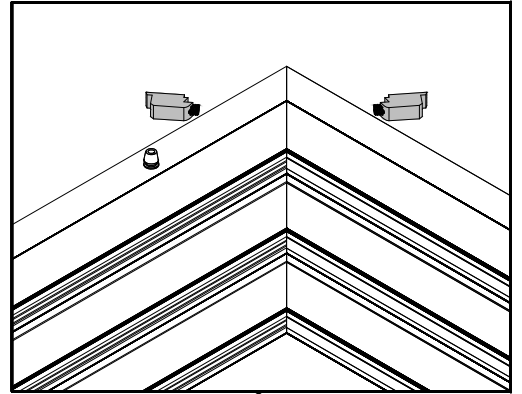
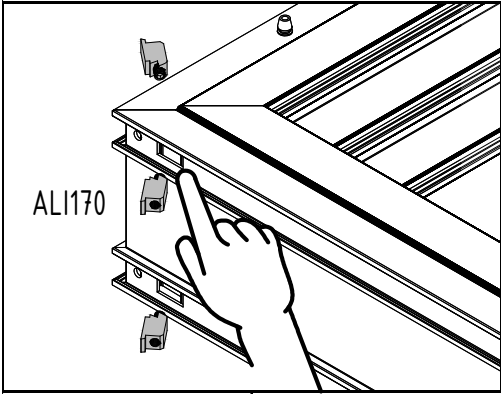


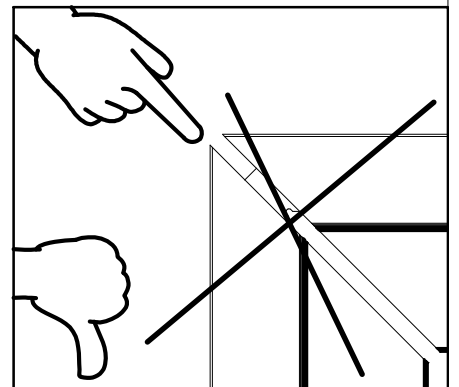
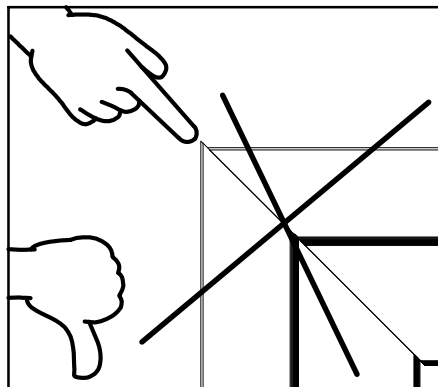
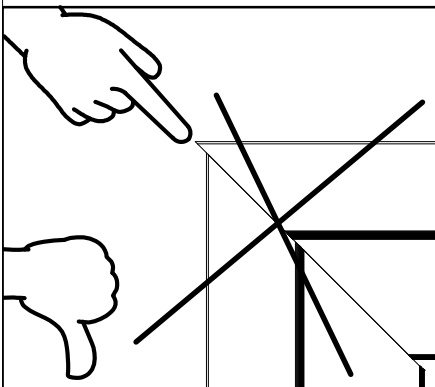
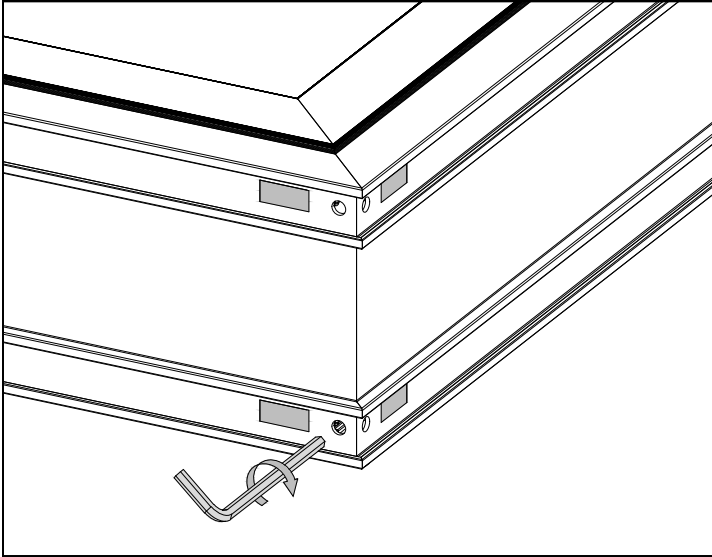
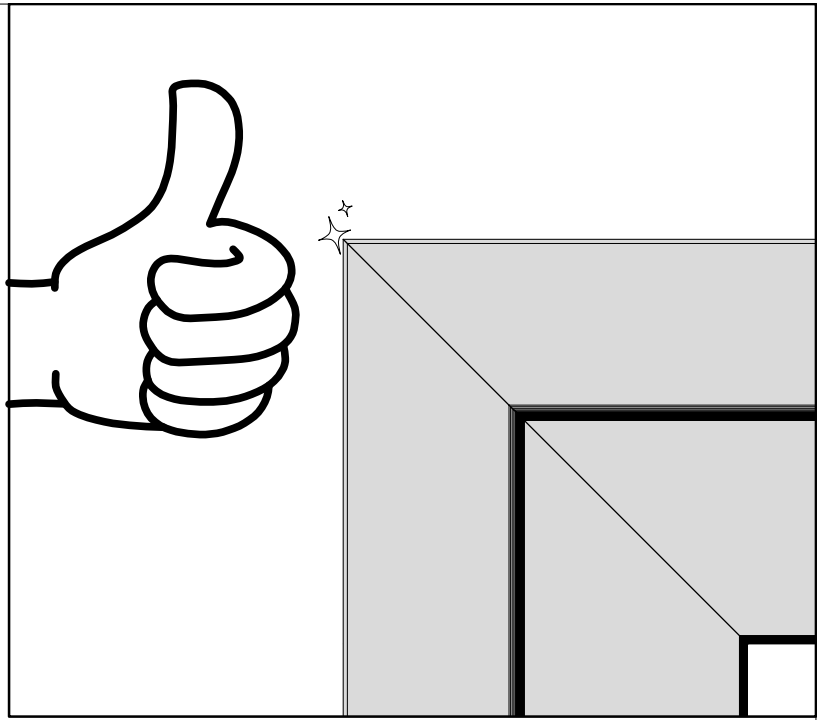
SL8311 S-1 x1
ACSL815 x2





AL1170  x16

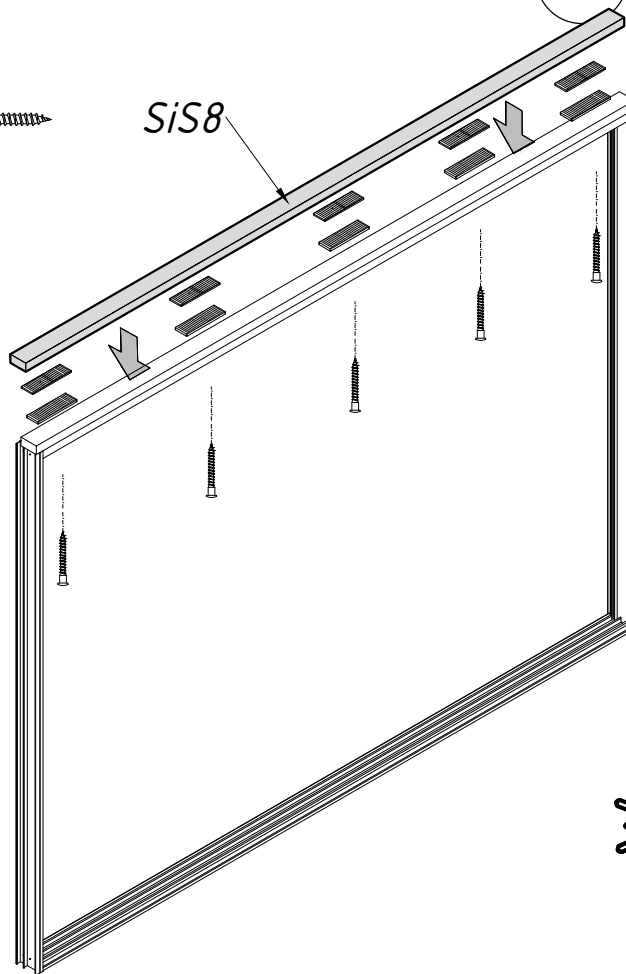
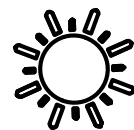
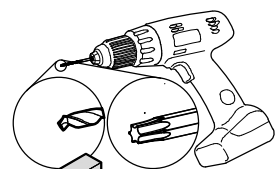




SiS8 x1
QPL20x100x2PET x5
QPL20x100x3PET x5

Ø5x40 x5

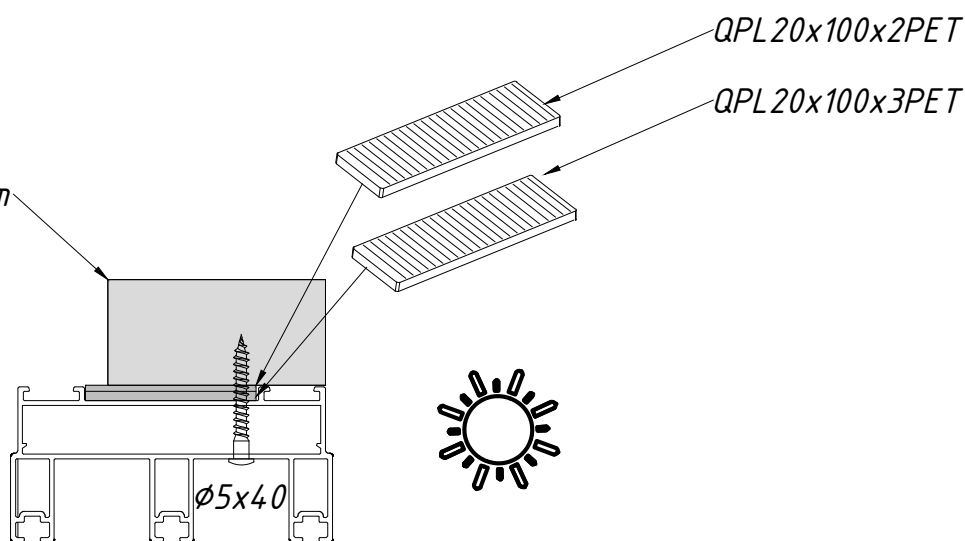
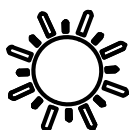
SiS8

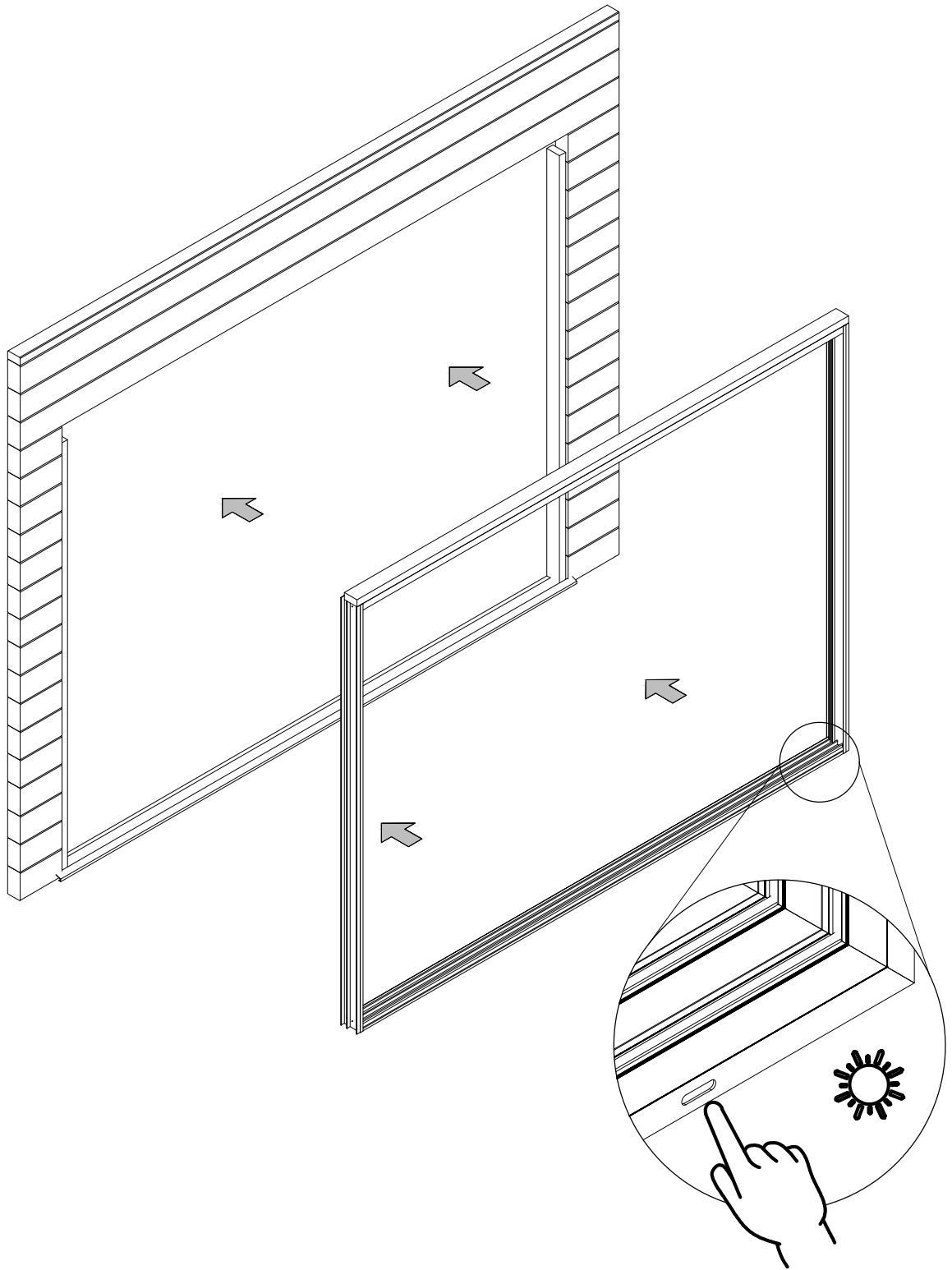






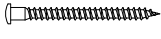
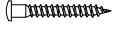
SiS 34x70mm

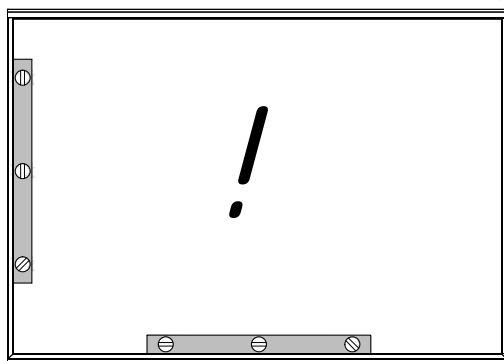
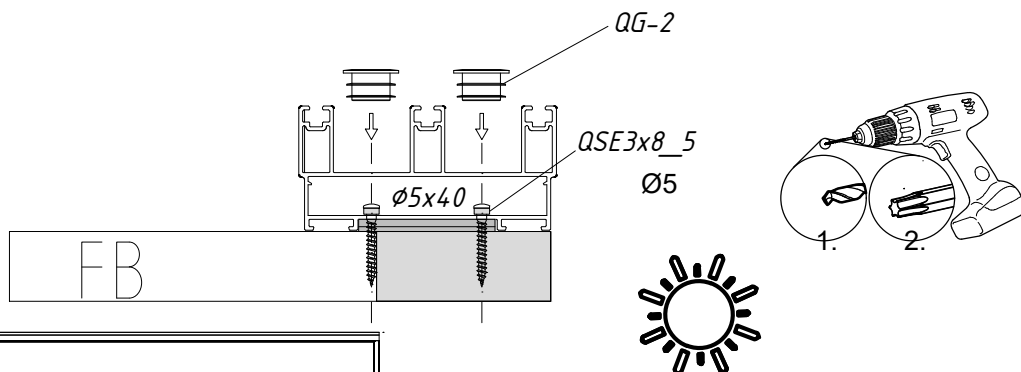
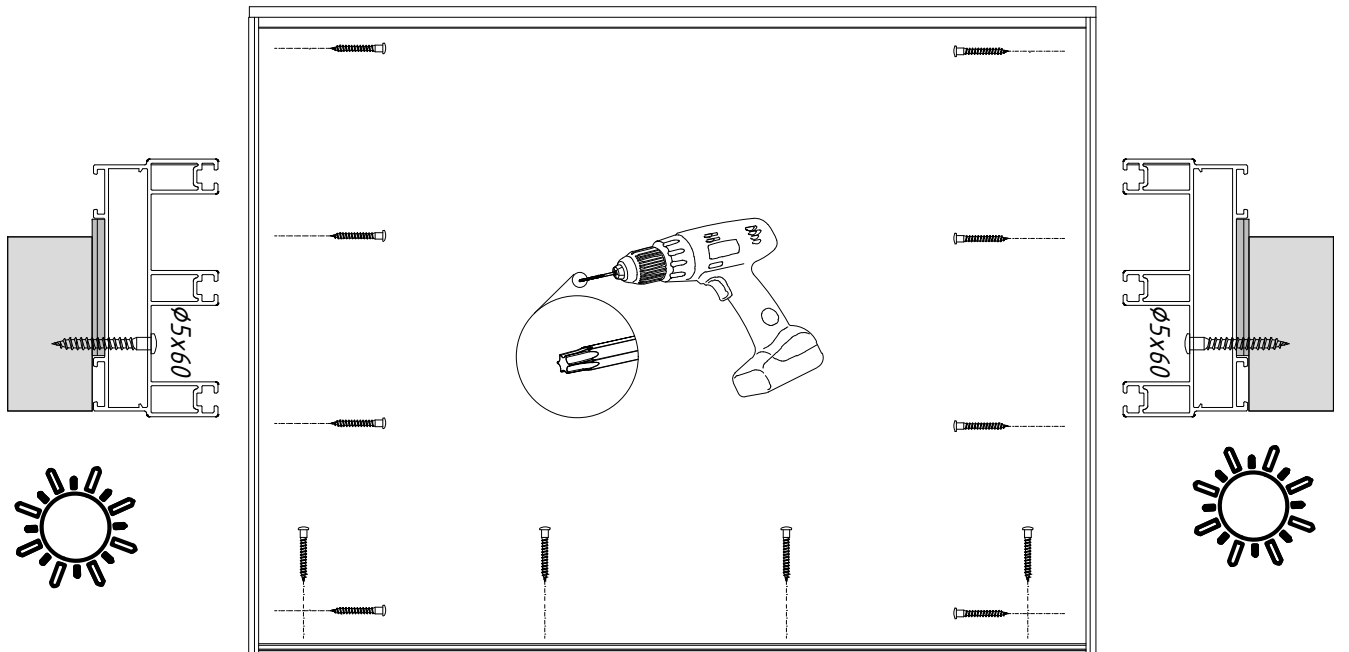
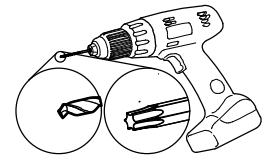
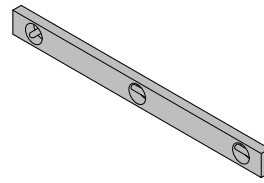
QPL20x100x2PET

QPL20x100x3PET

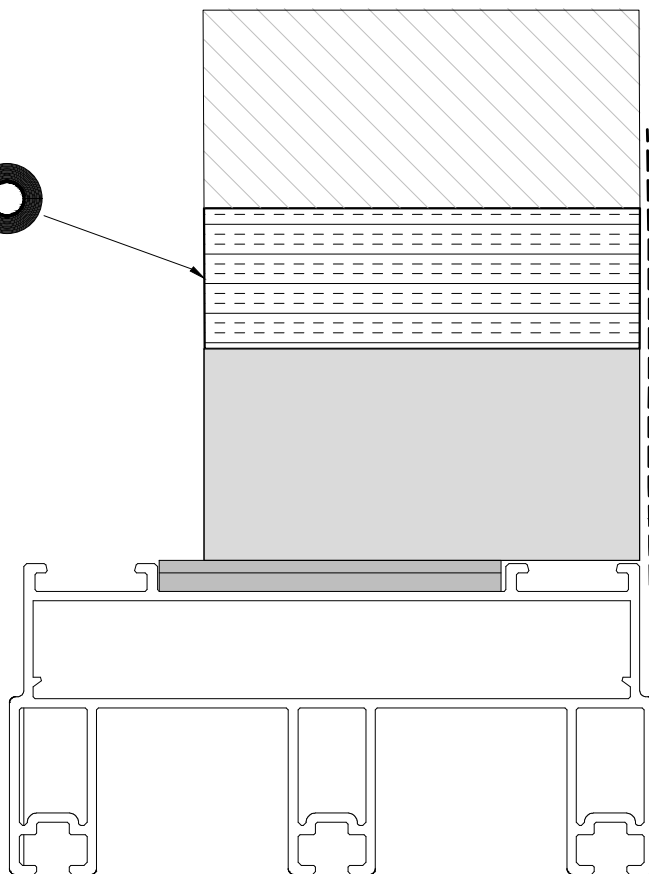
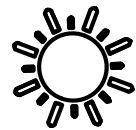
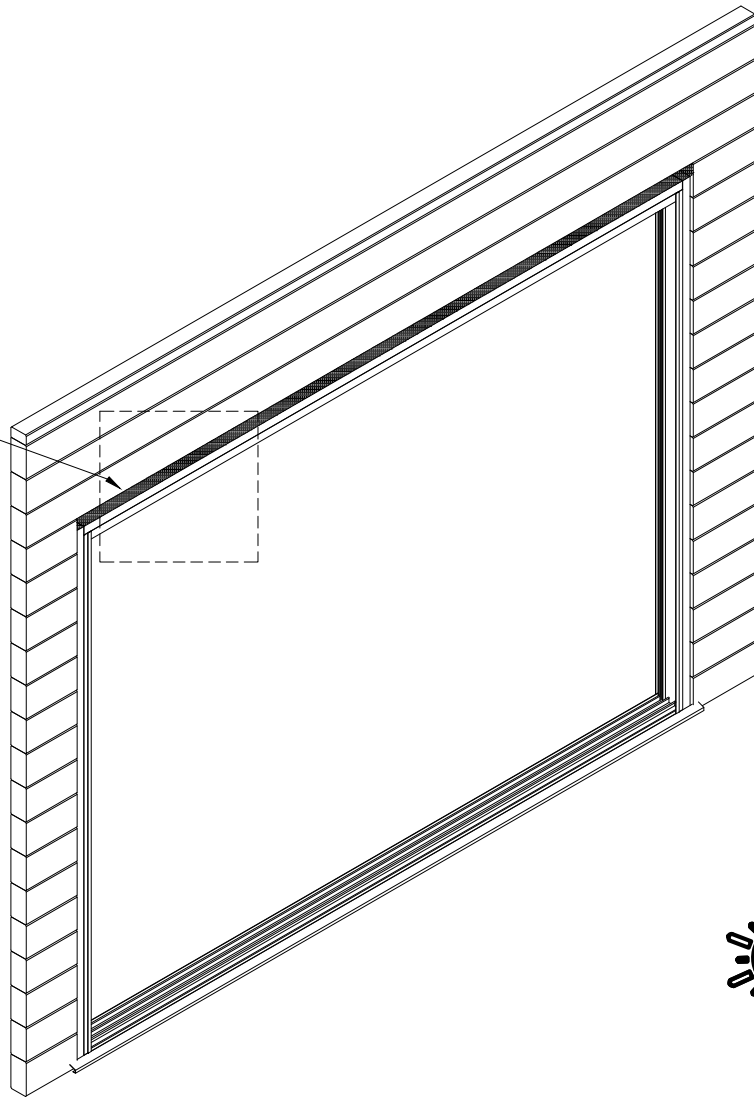




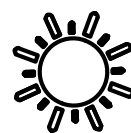
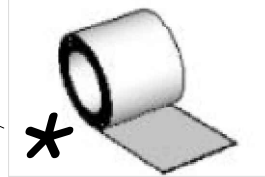
- QPL20x100x2PET*  x12
- QPL20x100x3PET*  x12
- QG-2*  x8
- QSE3x8_5*  x8
- $\phi 5 \times 60$  x8
- $\phi 5 \times 40$  x8

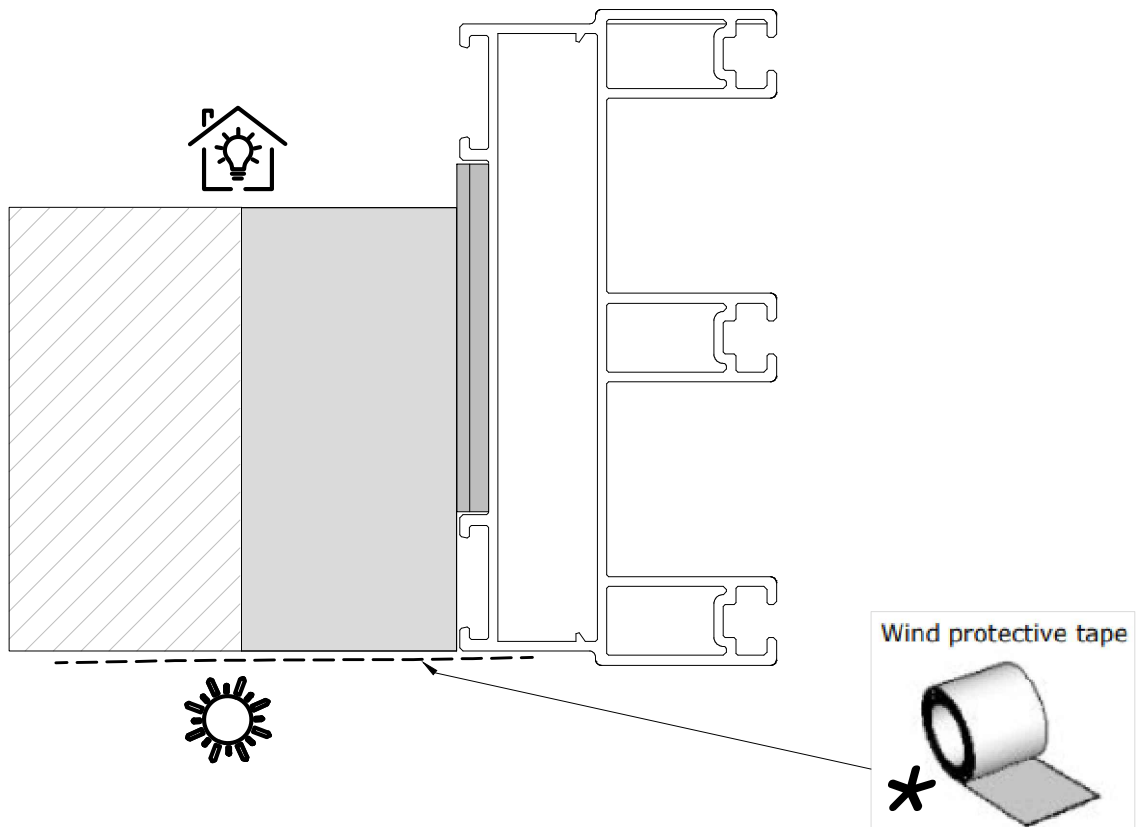
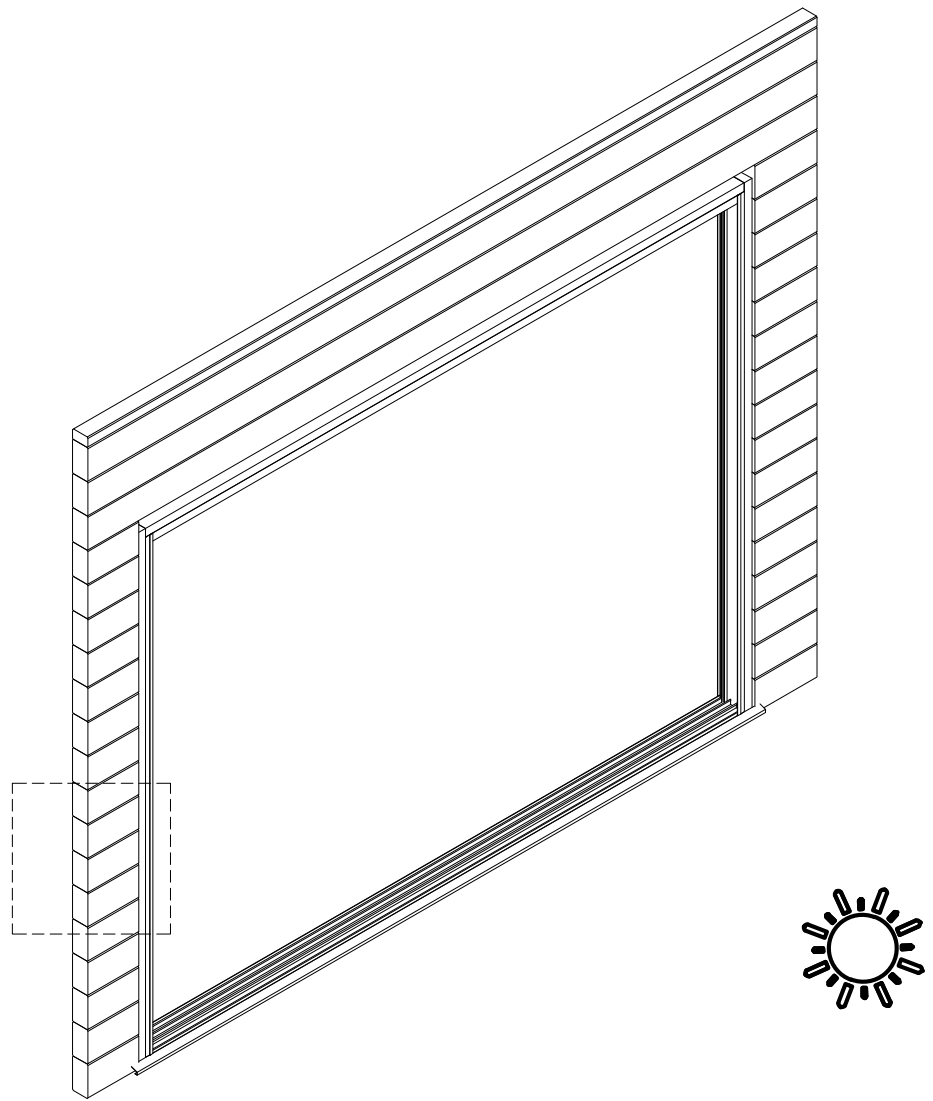


QT140

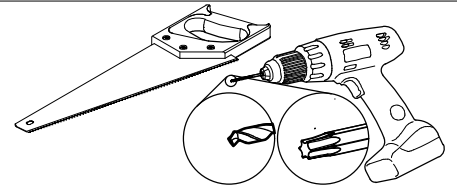


Wind protective tape

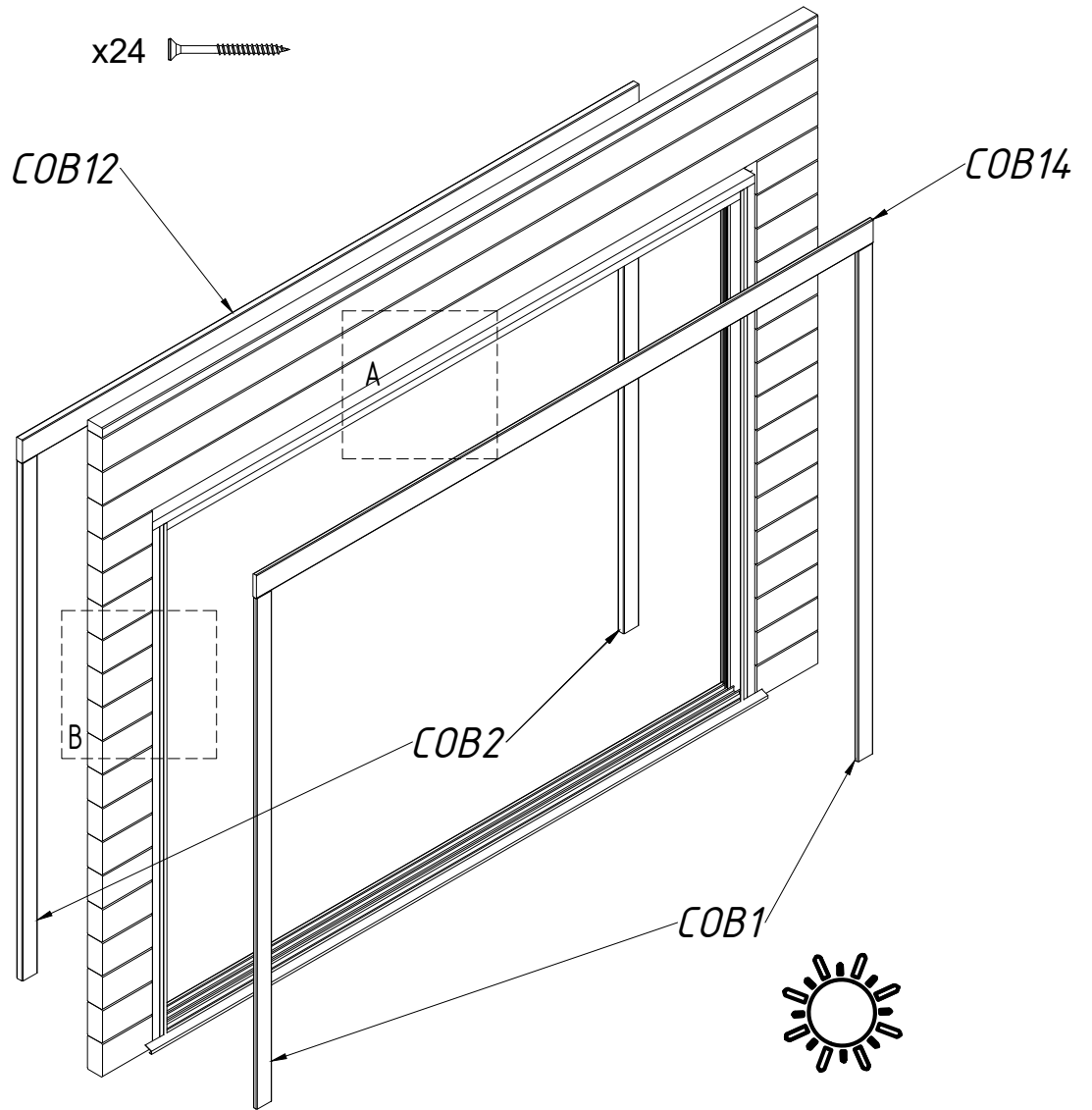




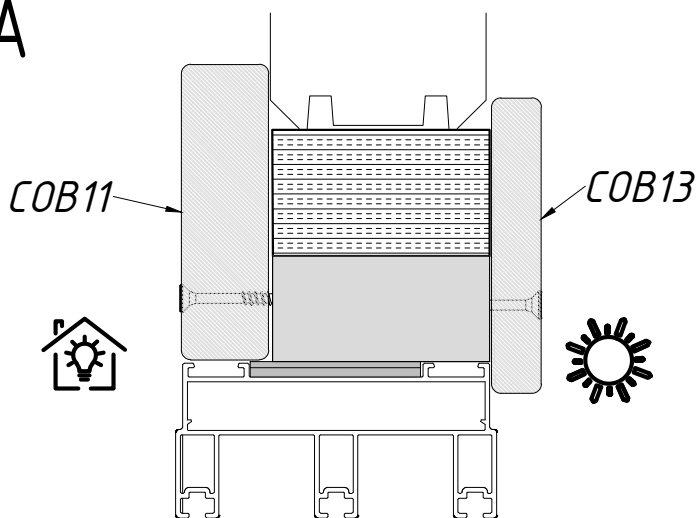
- COB1 x2
- COB2 x2
- COB12 x1
- COB14 x1



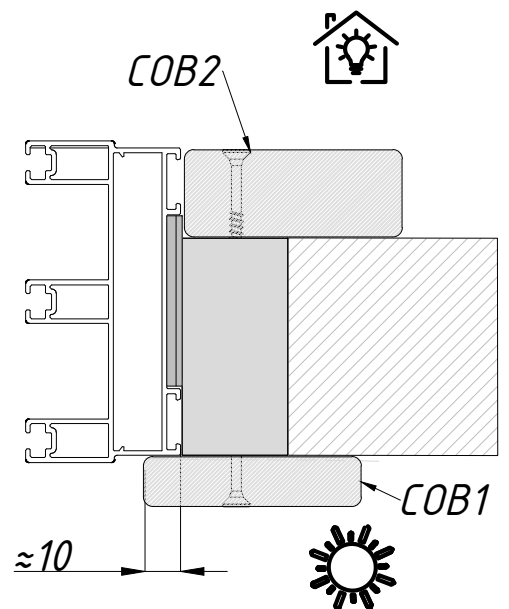
Ø3.5x50 x24 



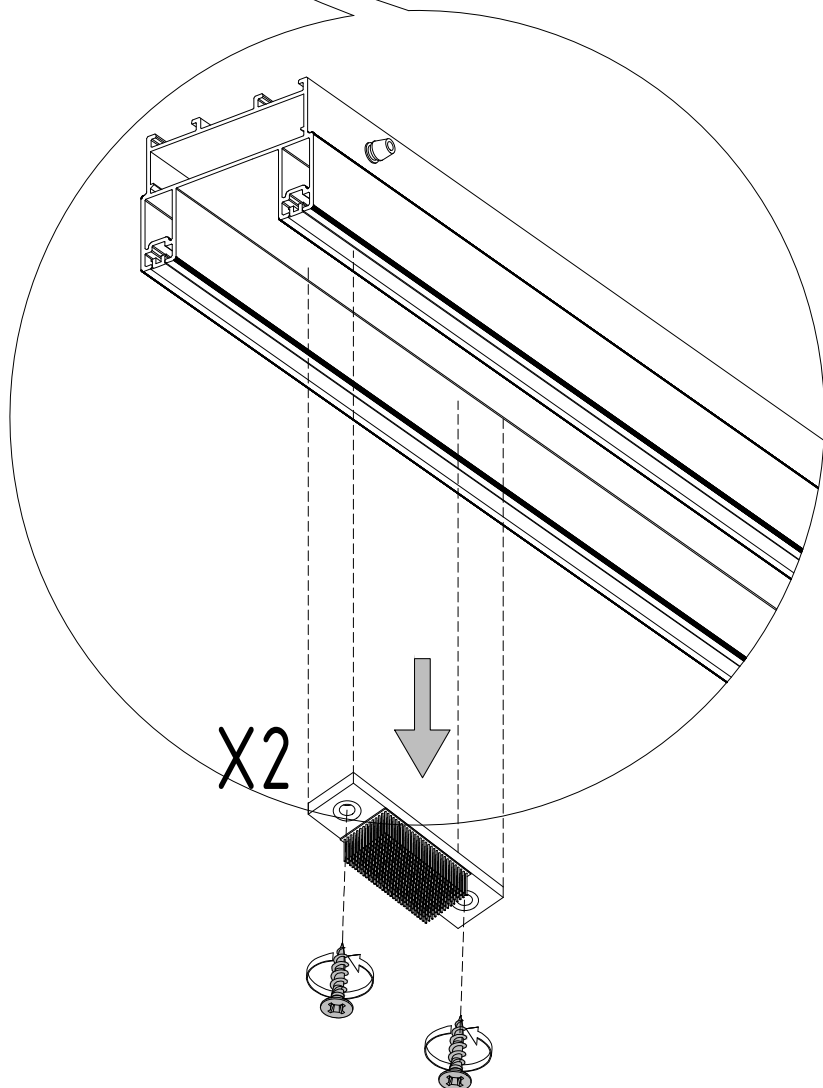
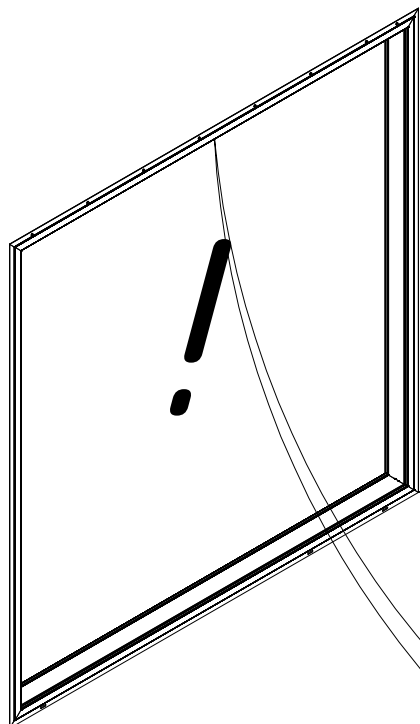
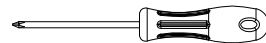
A



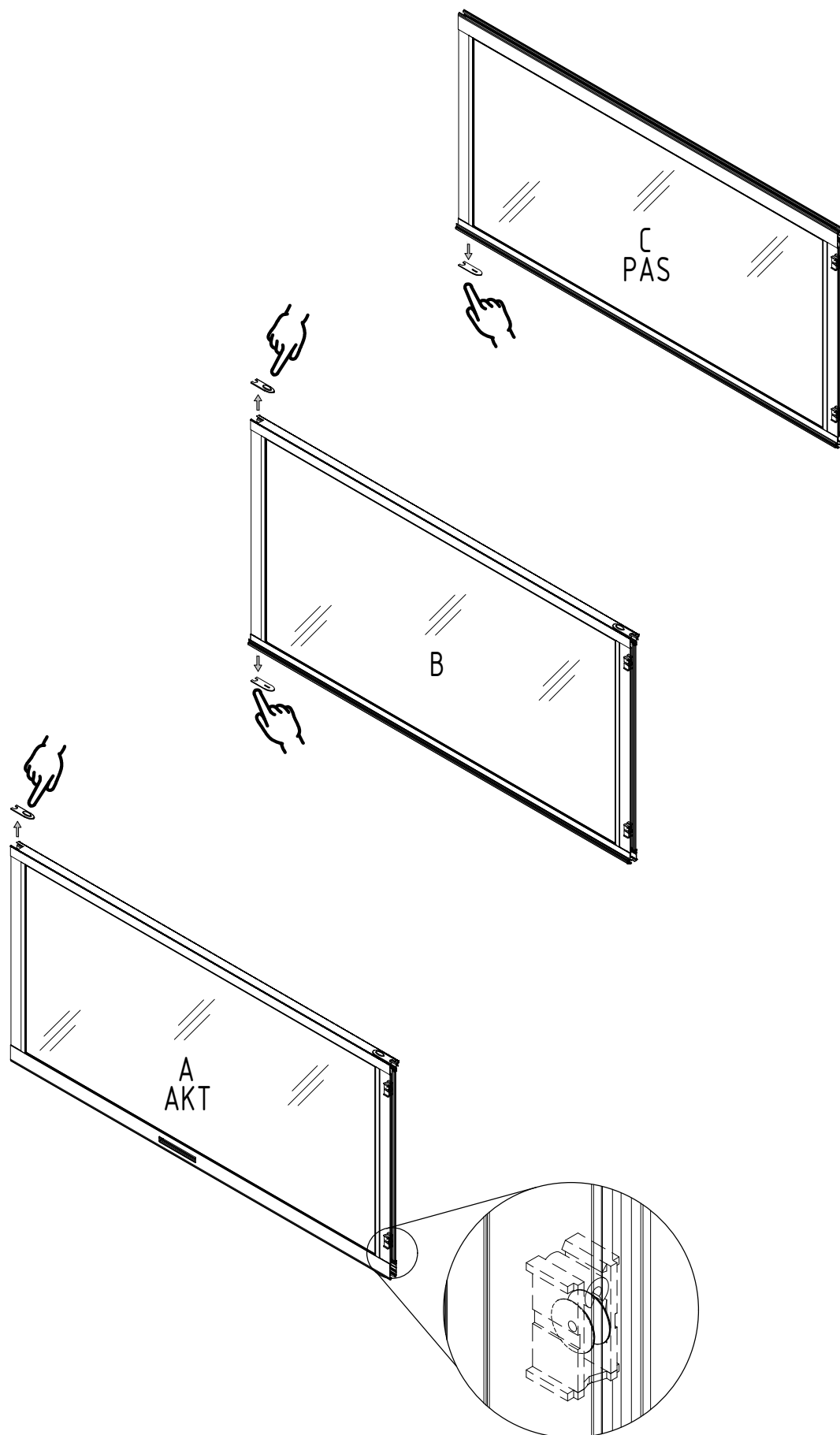
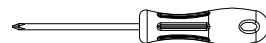
B

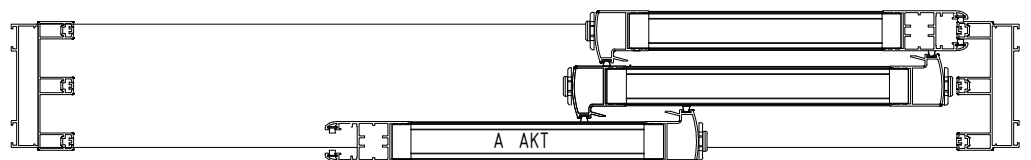
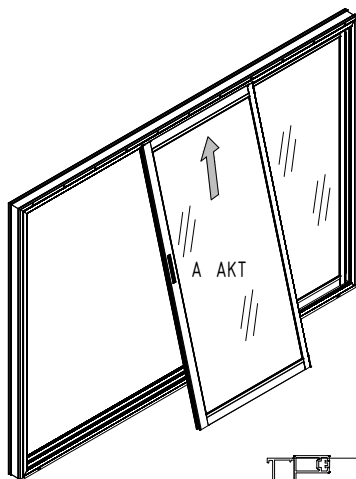
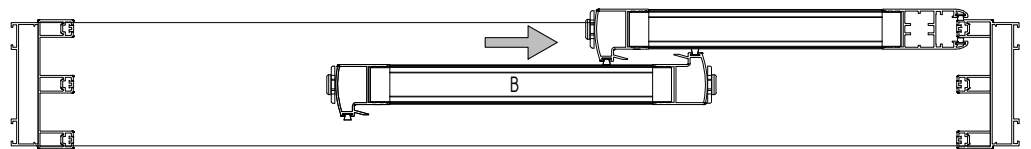
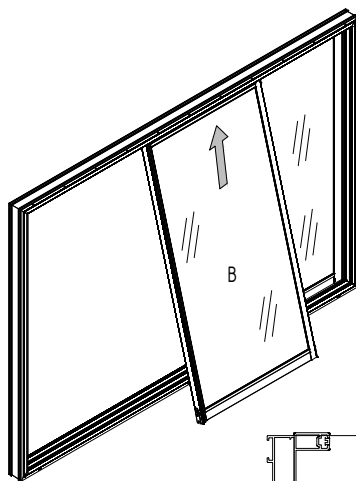
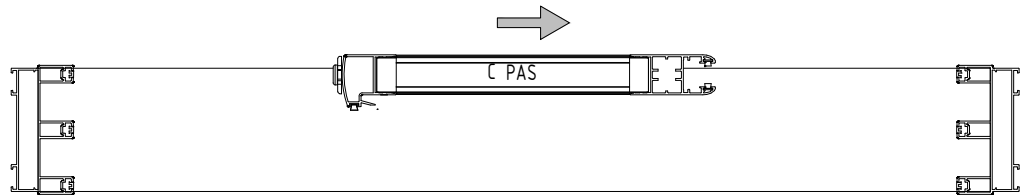
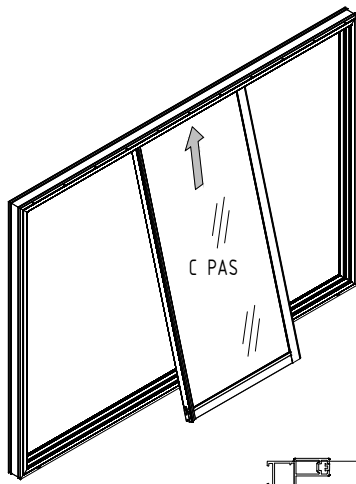


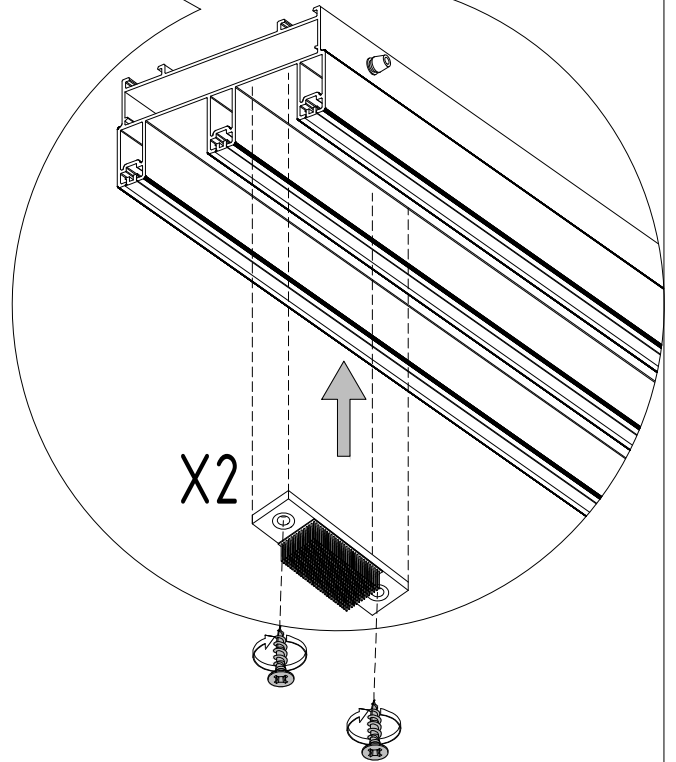
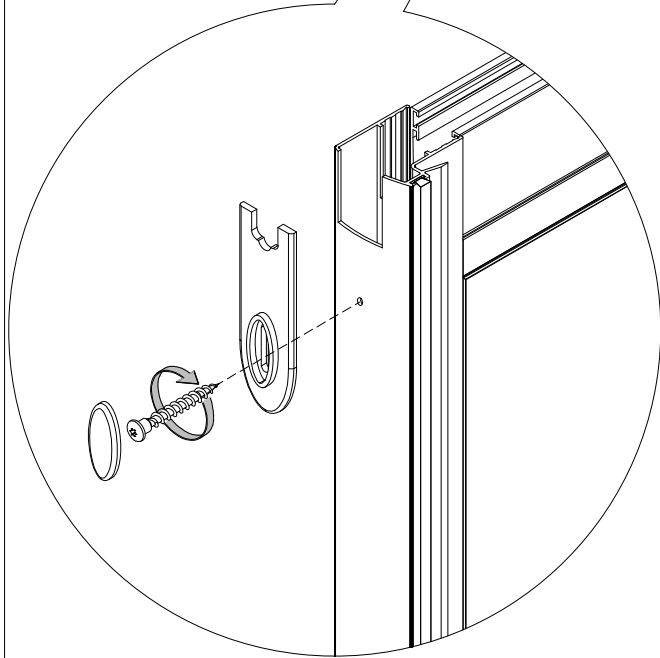
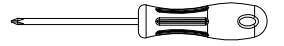
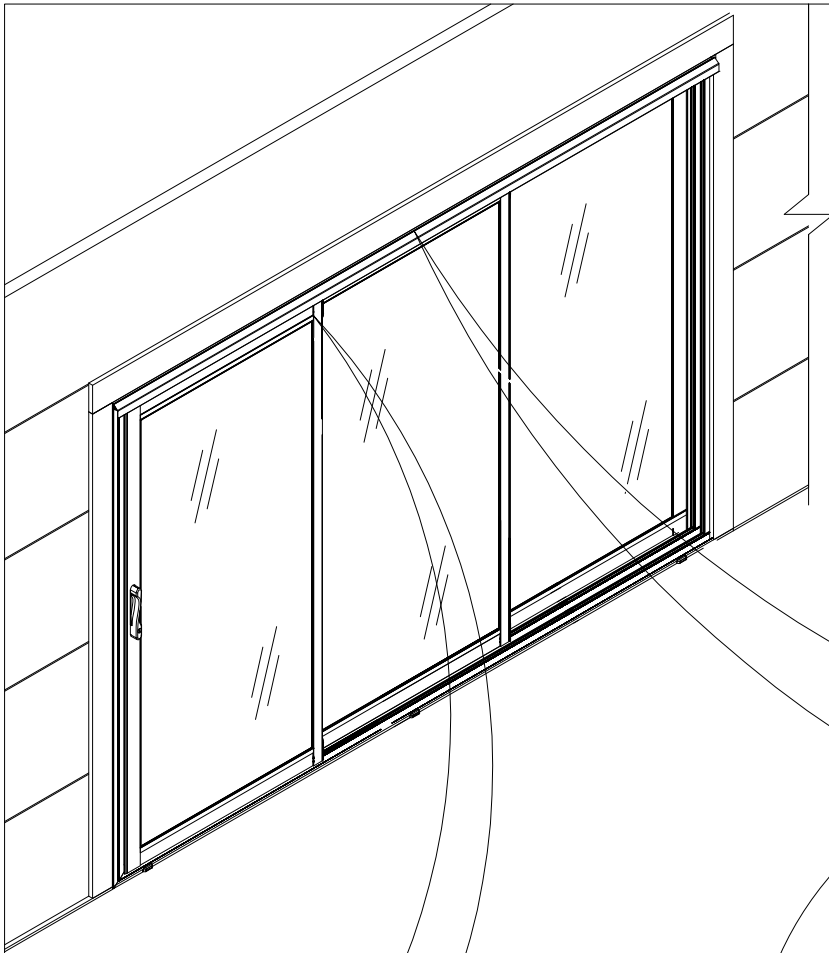
A x1
B x1






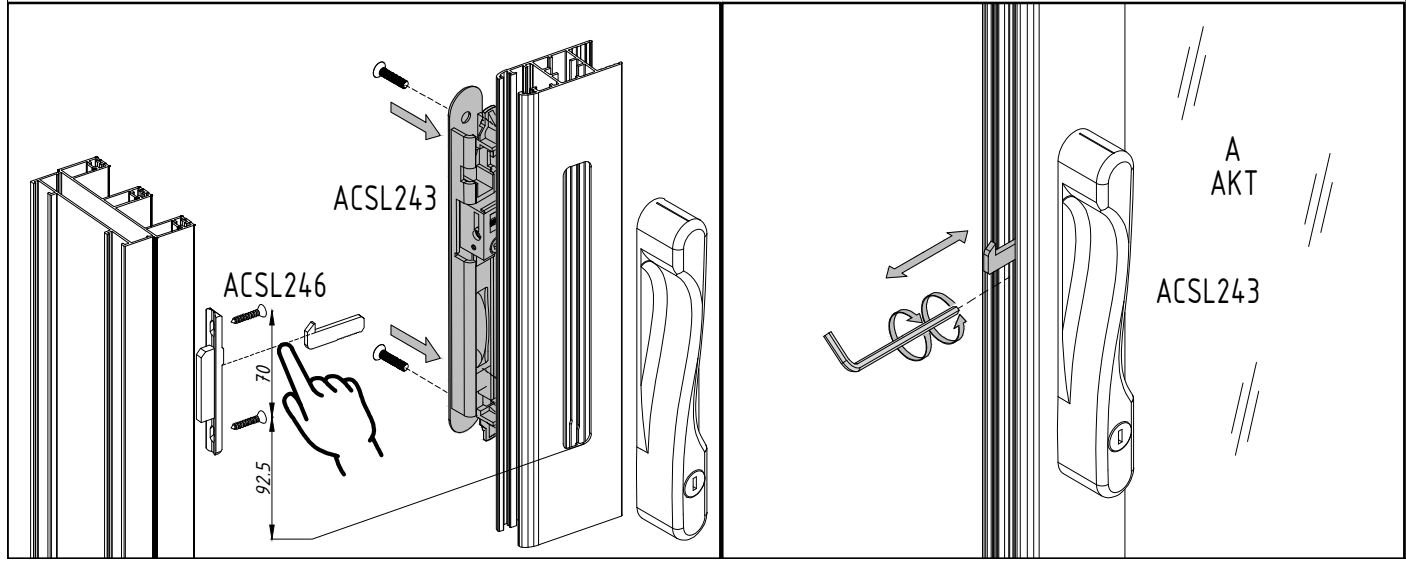
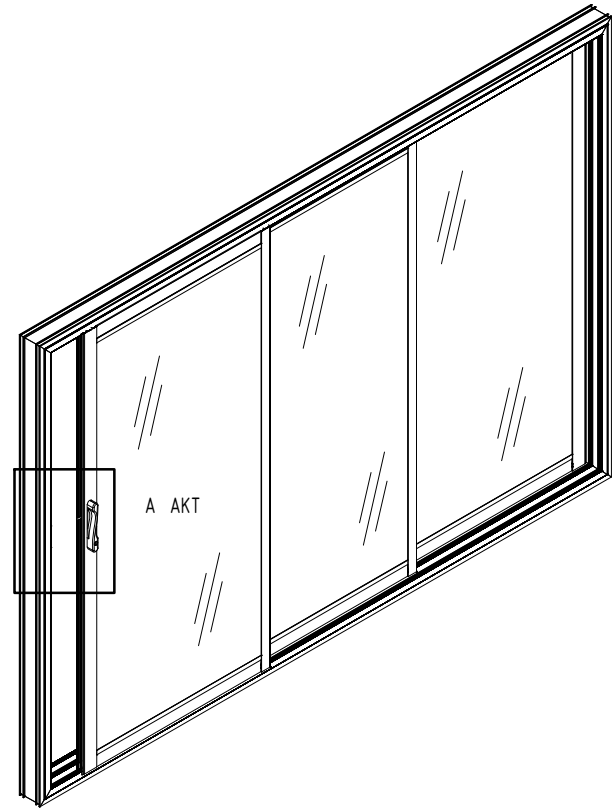
- A x1
- B x1
- C x1

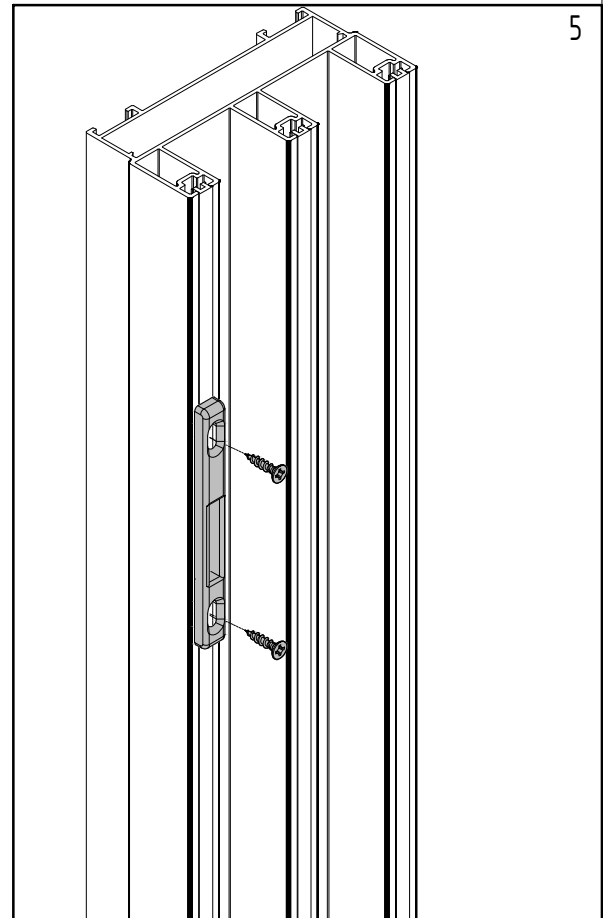
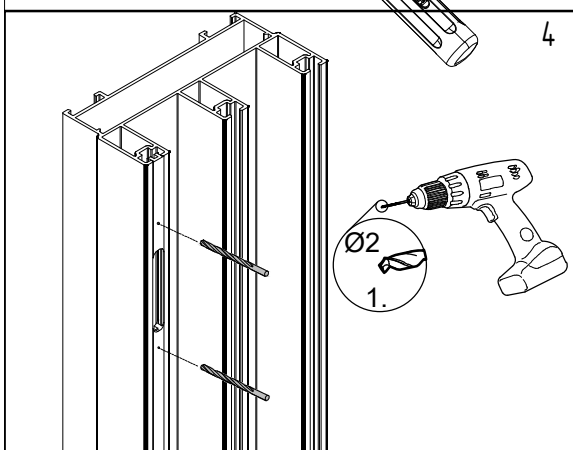
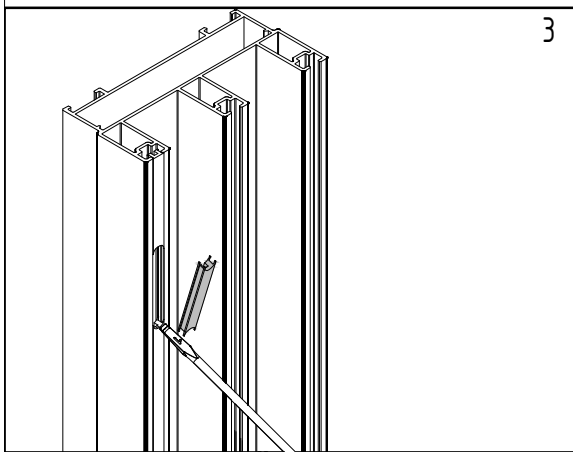
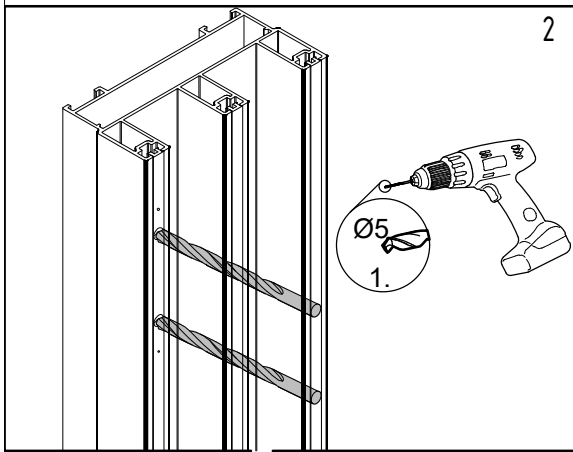
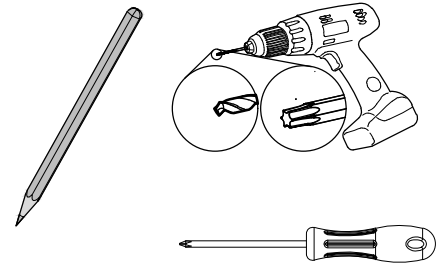
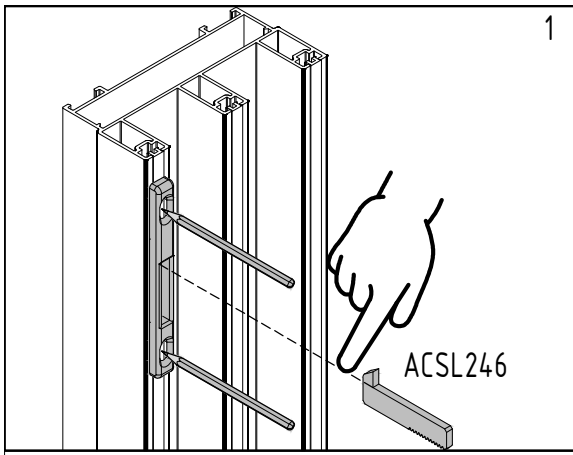






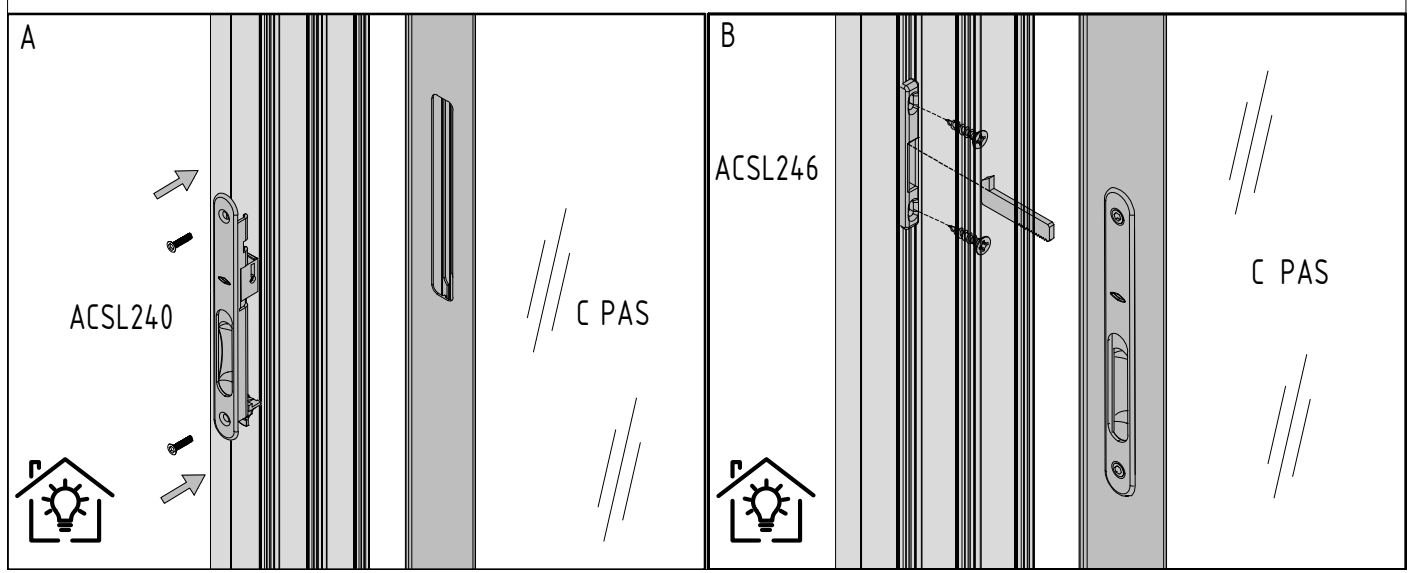
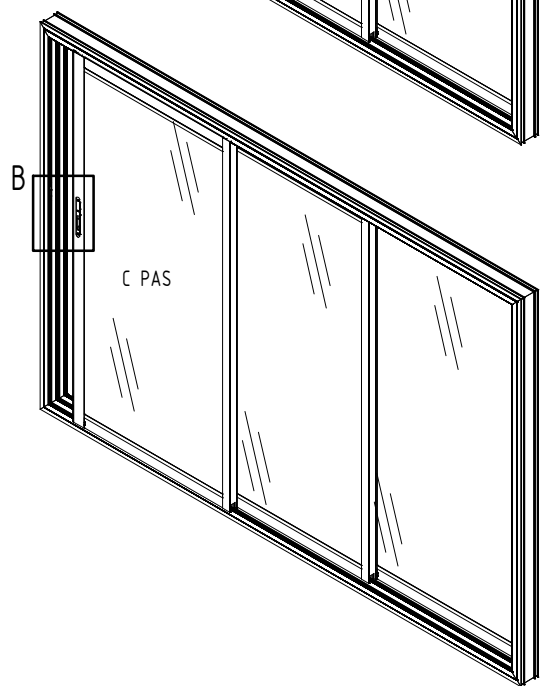
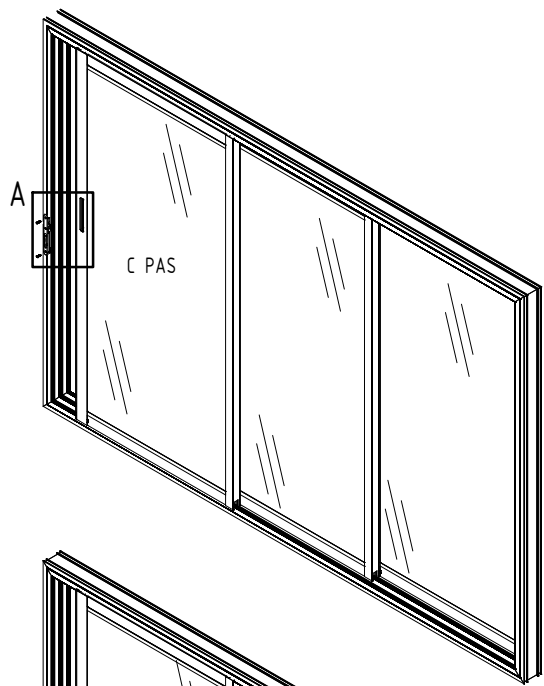




- QLY-ACLS243  x1
- QLY-ACSL240  x1
- QLY-ACSL246  x1





QLY-ACSL240  x1
QLY-ACSL246  x1



QLY-SL076S-2  x1
QLY-ACSL024Z  x4

