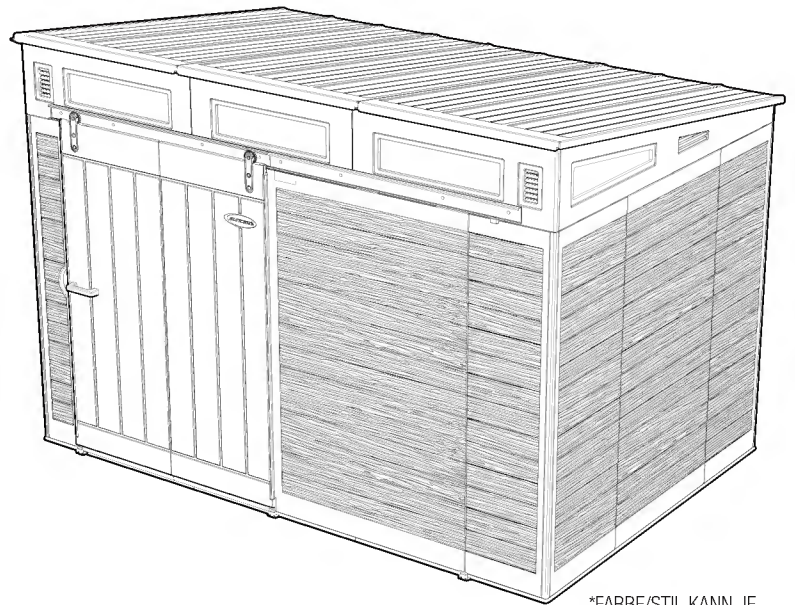
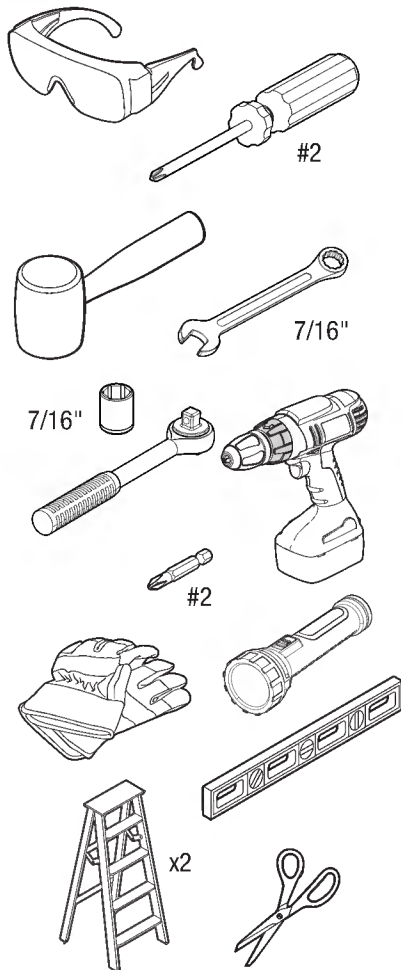


SUNCAST®

Schuppen der BMS9000EU-Serie

MONTAGEANLEITUNG

Benötigtes Werkzeug

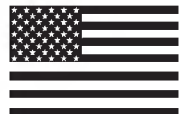


*FARBE/STIL KANN JE
NACH MODELLNUMMER
VARIIEREN



Für Montage wird Hilfe benötigt

MADE IN



U. S. A.



Scannen Sie den QR-Code für ein
Montagevideo des Produkts.

SUNCAST®-HERSTELLERGARANTIE

Diese Herstellergarantie gilt nur für Suncast-Produkte, die im Vereinigten Königreich, der EU und der Schweiz gekauft wurden.

Suncast® Corporation (Suncast) garantiert dem ursprünglichen Endkunden (Käufer) eines Suncast-Produkts, dass das Produkt während des Garantiezeitraums frei von Hersteller- und Materialfehlern ist. Die Garantie ist nicht übertragbar und nur für den ursprünglichen Endnutzer und Besitzer (Käufer) gültig. Diese Garantie gilt nur für Defekte, die ein Versagen in Form, Tauglichkeit oder Funktion des Produkts verursachen. Um die Länge des Garantiezeitraums für ein bestimmtes Suncast-Produkt zu ermitteln, sehen Sie bitte auf dem originalen Label, der Verpackung oder Webseite von Suncast nach. Falls kein Garantiezeitraum genannt wird, endet die Garantie neunzig (90) Tage nach dem ursprünglichen Lieferdatum. Die Garantie gilt nur für neue Suncast-Produkte. Die Garantie gilt nicht für Artikel, die als „Verpackung geöffnet“, „wie neu“, „gebraucht“, „beschädigt“ oder in vergleichbarem Zustand gekauft wurden. Die Garantie erlischt bei Artikeln, die im „Ausverkauf“ gekauft oder als defekt oder mangelhaft verkauft wurden, bei Ausstellungsstücken oder Artikeln, die zur Demonstration oder Vorstellung aufgebaut wurden. Suncast behält sich das Recht vor, fotografische Belege des Defekts und andere relevante Informationen zu verlangen. Der Garantieanspruch erlischt, wenn die zum Produkt gehörenden Handbücher, Leitfäden, Warnungen, Fundament-Voraussetzungen oder anderen Anleitungen zu Aufbau und Nutzung nicht befolgt werden.

Um einen Garantieanspruch geltend zu machen, muss der ursprüngliche Endnutzer und Besitzer (Käufer) den Anspruch innerhalb des Garantiezeitraums des Produktes mit einem Kaufbeleg sowie einer vollständigen Beschreibung des Ausfalls oder Defekts und Fotos des betroffenen Bereichs bei Suncast einreichen. Der Kaufbeleg muss das Produkt klar identifizieren und Einkaufsort, Einkaufspreis sowie Einkaufsdatum beinhalten. Der Anspruch kann online auf support.suncast.com eingereicht werden. Um einen Garantievertreter in Ihrer Region zu finden, besuchen Sie www.suncast.com/international.

Die Garantie schließt alle Defekte, Ausfälle oder Schäden aus, die durch normale Abnutzung, natürliche Alterung, Verfärbung, Verwitterung, Verblassen durch Sonneneinstrahlung, Rost, Verschmutzung, Wild- oder Haustiere, Verwendung dritter Produkte, Produktabbau oder unbefugte Reparaturen, ungewöhnliche oder extreme (hohe oder niedrige) Temperaturen, reflektierte Sonnenstrahlen, Wind oder andere Wetterbedingungen oder Naturgewalten (einschließlich, aber nicht beschränkt auf Hagel, Sturm, Hochwasser, Feuer und Neben- oder Folgeschäden) entstehen.

Die Garantie erlischt durch alles der Folgenden: Bemalen und Lackieren; Sandstrahlen (sowie Verwendung anderer Schleifmittel); aggressive Chemikalien; Produktmodifikationen, industrielle oder kommerzielle Nutzung; unsachgemäßer Gebrauch, Missbrauch; vorsätzliche oder fahrlässige Handlungen; unsachgemäße Montage, Handhabung oder andere Verwendung, die nicht im Einklang mit den Anleitungen, Empfehlungen und Beschränkungen der Produkt-Bedienungsanleitung steht; oder andere als die normale Verwendung, wie sie von Suncast beabsichtigt ist.

Für alle Gerätehäuser: Um einen Garantieanspruch zu haben und zu behalten, muss das Produkt auf einem Fundament aufgestellt werden, wie es in der Montageanleitung des Produkts beschrieben wird, und sachgemäß auf so einem Fundament verankert sein. **Zudem müssen stets, wenn die Einheit nicht benutzt wird, die Türen geschlossen und mit den Verschlussvorrichtungen verschlossen sowie mit einem Vorhängeschloss gesichert werden.** Linke und rechte Türen können unterschiedliche Verschlussvorrichtungen haben und beide müssen eingerastet sein. Bei Nichteinhaltung erlischt der Garantieanspruch. Vorausgesetzt, dass alle zuvor genannten Bedingungen eingehalten wurden, sind alle Gerätehäuser von Suncast darauf ausgelegt, Windstärken von bis zu 100 km/h standzuhalten.

Suncast wird nach alleinigem Ermessen nur die Teile reparieren oder ersetzen, die aufgrund von Hersteller- oder Materialfehlern versagt haben. Im unwahrscheinlichen Fall, dass Suncast feststellt, dass die komplette Einheit ersetzt werden muss, liegt es in Suncasts alleinigem Ermessen, entweder das Produkt zu ersetzen oder den ursprünglichen Kaufpreis zu erstatten, abzüglich der linearen Wertminderung, die sich aus der Dauer des Besitzes geteilt durch die Länge des Garantiezeitraums ergibt. Ausgetauschte Teile sind eventuell nicht identisch, aber von gleicher oder besserer Qualität

Die gesetzlichen Garantierechte des Käufers gegenüber dem Verkäufer der Suncast-Produkte bleiben von dieser Herstellergarantie unberührt.



Bevor Sie beginnen...

- **Vorbereitung des Standorts und Konstruktion eines Fundament sind für diesen Schuppen erforderlich und müssen vor dem Aufstellen erfolgen.** Beginnen Sie damit, eine der beiden zulässigen Fundamentoptionen auszuwählen, die in dieser Anleitung erläutert werden, und befolgen Sie die Spezifikationen. Diese Fundamentoptionen bieten den besten langfristigen Halt für Ihren Schuppen. **Für Garantieansprüche ist ein Fundament nötig.**
- **Falls Sie keine Erfahrung mit dem Vorbereiten des Standorts oder Fundamentkonstruktion haben,** empfehlen wir dringend, dass Sie sich an Ihren lokalen Baumarkt wenden oder die Expertise eines Profis heranziehen.
- **Verwenden Sie die enthaltene Teileliste** und öffnen vorsichtig alle Boxen, um zu überprüfen, dass alle Teile vorhanden sind. **Legen Sie die Teile in die Originalboxen zurück,** bis Sie bereit für den Zusammenbau sind.
- **Lesen Sie vor der Montage ALLE Anleitungen und Sicherheitshinweise durch.** Dieses Produkt enthält Teile, die bei der Montage des Schuppens in verschiedenen Ausrichtungen verwendet werden. Ein Nichtbefolgen der Anleitung verhindert eventuell den richtigen Aufbau oder kann zu Schäden an Bauteilen führen. Bitte achten Sie auf die Symbole, die in dieser Anleitung anzeigen, wenn besondere Aufmerksamkeit nötig ist.



Zeigt an, dass beim Benutzen einer Bohrmaschine aufgepasst werden soll. (Es kann auch ein Schraubendreher verwendet werden.)



Zeigt an, dass Hilfe bei der Montage benötigt wird.



Zeigt an, dass eine Bohrmaschine verwendet werden kann. (Es kann auch ein Schraubendreher verwendet werden.)



Zeigt an, dass ausschließlich ein Schraubendreher verwendet werden sollte.



Tipps am Montagetag

- Versuchen Sie nicht, das Produkt bei schlechtem Wetter aufzubauen.
- Halten Sie ein genügend großes Zeitfenster frei, um den Schuppen komplett aufzubauen. Ein unvollständig aufgebaute Schuppen kann ein Sicherheitsrisiko darstellen.
- Achten Sie darauf, dass Sie Hilfe in der Nähe haben, um Teile zu heben und zu befestigen.
- Verwenden Sie keinen Drehmomentschlüssel oder Handbohrer, um Easy Bolts festzuziehen. Verwenden Sie AUSSCHLIESSLICH den Easy Driver.
- Als Kundenservice liefert Suncast zusätzliche Kleinteile für kleine Befestigungselemente mit. In manchen Fällen können nach abgeschlossenem Aufbau zusätzliche kleine Befestigungselemente übrig sein.



Wartung und Pflege

- Inspizieren Sie Ihren Schuppen in regelmäßigen Abständen, um sicherzustellen, dass dieser unbeschädigt ist. **Reparieren oder ersetzen Sie kaputte Teile sofort.**
- Überprüfen Sie gelegentlich, dass der Aufstellort Ihres Schuppens noch waagrecht ist.
- Halten Sie das Dach frei von Blättern und Schnee.
- Um das Aussehen Ihres Produkts zu erhalten, empfehlen wir die regelmäßige Reinigung mit milder Seife und Wasser. Verwenden Sie keine beißenden Reiniger oder harten Bürsten. Findet keine Reinigung in regelmäßigen Abständen statt, kann dies zu permanenter Verfärbung des Plastiks führen. Diese Art von Schaden ist nicht von der Garantie abgedeckt.



Achtung

- Elektrowerkzeuge können übermäßiges Drehmoment anwenden und so das Produkt beschädigen. Falls Sie eine Bohrmaschine zum Aufbau des Produkts verwenden möchten, empfiehlt Suncast die Verwendung einer Akkubohrmaschine mit variabler Geschwindigkeit und einstellbarer Rutschkupplung auf der niedrigsten Stufe. Suncast gibt keine Garantie, dass das Einhalten dieser Empfehlung Schaden am Produkt verhindert. Beschädigte Teile aufgrund von Überdrehung sind nicht von Suncasts beschränkter Garantie abgedeckt.
- Der Schuppen ist nicht zur Lagerung flammbarer, ätzender oder korrosiver Materialien geeignet.
- Der Schuppen ist nicht zur Bewohnung oder Verwendung durch Kinder geeignet.
- Keine Gegenstände auf Schuppendach stellen, setzen oder lagern.
- Nicht neben Objekten platzieren, die heiß sind oder werden können.
- Schwere Gegenstände sind nicht an die Wände zu lehnen, da dies die Paneele verformen und permanenten Schaden verursachen kann.
- Dieser Bausatz enthält Teile mit scharfen Kanten. Bitte seien Sie bei der Handhabung vorsichtig; Arbeitshandschuhe sind empfohlen.
- Passen Sie beim Bohren durch Metall auf Grate, Späne und andere scharfe Kanten auf. Es wird dringend eine Schutzbrille empfohlen.
- Nicht in der Nähe von hoch reflektiven Oberflächen platzieren. (Hinweis: Wärmedämmende Low-E-Fenster ist reflektiver als Standardfenster und können die Langlebigkeit des Produkts beeinflussen.)
- Produkt ist wasserbeständig, aber nicht wasserdicht. Das Produkt für optimale Leistung entfernt von Regenrinnen und Fallrohren aufstellen.
- Suncast ist nicht verantwortlich für jegliche Sachschäden oder -verluste durch Wetter, Zweckentfremdung, inkorrekte Vorbereitung des Standorts, unsachgemäßes Fundament oder unsachgemäßem Aufbau. Besuchen Sie www.suncast.com/warranty für eine vollständige Liste der Garantiebeschränkungen.
- Wird das Produkt nicht genutzt, sollten die Türen geschlossen und mit den Verschlussvorrichtungen verschlossen sowie mit einem Vorhängeschloss gesichert sein. Spezifikationen für das Vorhängeschloss finden Sie am Ende dieser Anleitung.

Vorbereitung des Standorts

Wichtig:

- **Die Vorbereitung des Standorts ist unabdinglich und muss vor der Fundamentkonstruktion abgeschlossen werden. Falls die Standfläche nicht ordentlich nivelliert und eben ist, lässt sich der Schuppen nicht korrekt aufbauen und es kann zu Schäden am Produkt kommen.**
- **Verwenden Sie eine Wasserwaage in angemessener Größe, um zu überprüfen, dass sowohl der Untergrund als auch das Fundament rechteckig, eben und waagrecht sind.**

Vorbereitung des Standorts:

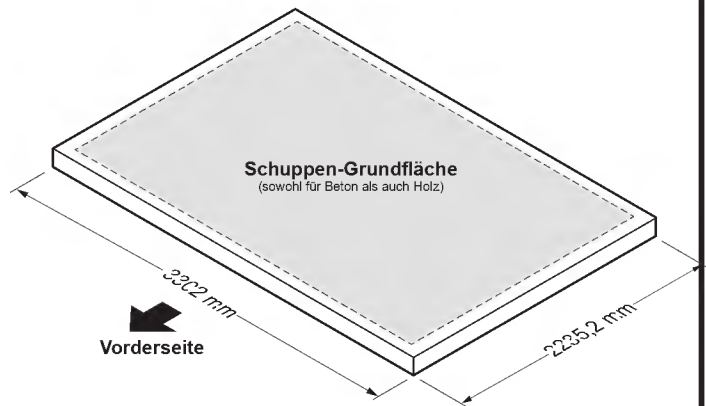
1. Bedenken Sie bei der Standortwahl für Ihren Schuppen Faktoren wie Sonneneinstrahlung, Entwässerung, feuchte Bereiche und Nähe zu anderen Bauten.
2. Konsultieren Sie lokale Behörden für Bauvorschriften, Verordnungen oder benötigte Genehmigungen.
3. Bevor Sie mit jeglichen Grabungen beginnen, überprüfen Sie bei Ihren örtlichen Versorgungsunternehmen den Verlauf unterirdischer Kabel, Rohre etc.
4. Bereiten Sie den Standort durch Planieren und Verdichten vor, um eine flache, waagrechte Oberfläche für das Fundament zu erhalten.
5. Der Boden um das Fundament herum sollte abfallen, um ausreichende Entwässerung zu gewährleisten.
6. Wählen Sie eine Art von Fundament (Betonplatte oder Holzplattform) und befolgen Sie die angegebenen Spezifikationen.

Spezifikationen für Fundamentkonstruktion

Material NICHT mit Schuppen mitgeliefert

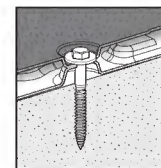
Konstruktion: Betonplatte

- Konstruieren Sie eine durchgehende Betonplatte von mindestens 101,6 mm Dicke.
- Es wird die Verwendung von Bewehrungsstahl empfohlen.
- Prüfen Sie vor dem Aufbau des Schuppens das Fundament in beide Richtungen, um sicherzustellen, dass es waagrecht ist.
- Eine Dampfsperre kann (optional) über das gesamte Fundament hinweg verlegt werden, um übermäßige Kondensation im Schuppen zu verhindern. Befolgen Sie örtliche Bauvorschriften.
- Die angegebenen Maße sind die Mindestanforderungen, um dieses Modell sicher zu stützen.



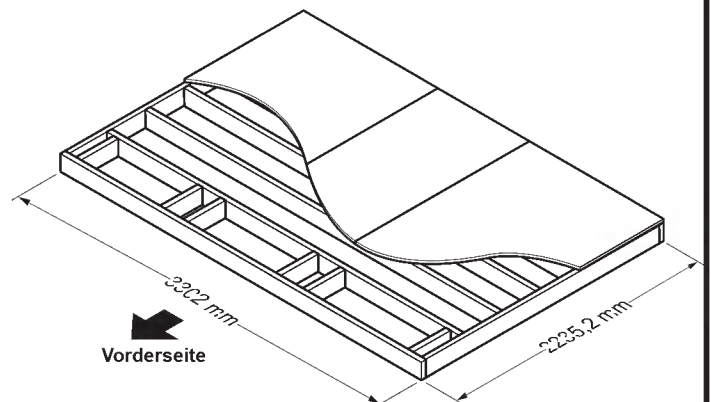
Verankerung (NACH den Aufbau abschließen):

- Der Schuppen muss mit Verankerungselementen an der Betonplatte befestigt werden. 12 Maueranker und Unterlegscheiben sind erforderlich. Empfehlungen für die Befestigungselemente finden Sie unter www.suncastr.com.
- Verankerungsmaterial ist nicht enthalten.



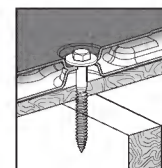
Konstruktion: Holzplattform

- Verwenden Sie kesseldruckimprägniertes, für Außeneinsatz geeignetes Holz (47 mm x 150 mm).
- Setzen Sie die Holzplattform auf Terrassensockel oder Stellfüße.
Hinweis: Je nach Bodenqualität an Ihrem Standort sind eventuell zusätzliche Terrassensockel notwendig.
- Prüfen Sie vor dem Aufbau des Schuppens das Fundament in beide Richtungen, um sicherzustellen, dass es waagrecht ist.
- Befolgen Sie die bereitgestellten, wichtigen Abstandsangaben und Materialliste. Die angegebenen Maße sind die Mindestanforderungen, um dieses Modell sicher zu stützen.



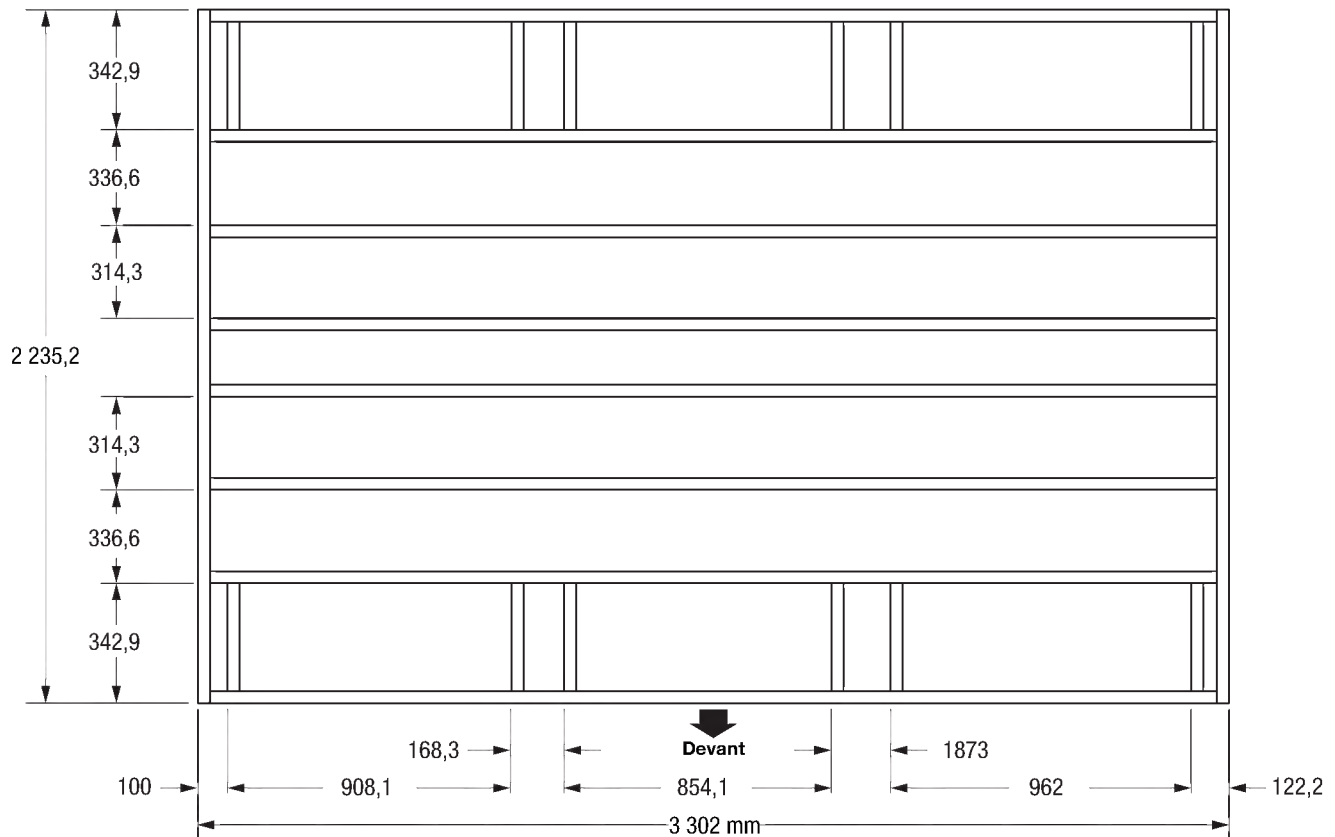
Verankerung (NACH den Aufbau abschließen):

- Der Schuppen muss mit Befestigungselementen an der Holzplattform gesichert werden. 12 Es sind Schrauben und Unterlegscheiben erforderlich. Empfehlungen zu Befestigungselementen finden Sie unter www.suncastr.com.
- Achten Sie darauf, dass der Schuppen korrekt orientiert ist, um an der Unterkonstruktion der Plattform ausgerichtet zu sein.
- Verankerungsmaterial nicht enthalten



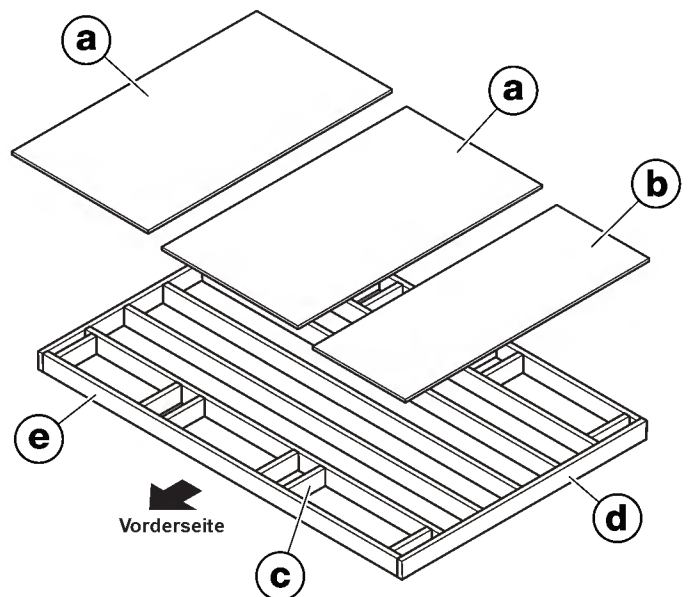
Wichtige Abstände für Holzplattform und Materialliste

Material NICHT mit Schuppen mitgeliefert



Materialliste für Holzplattform

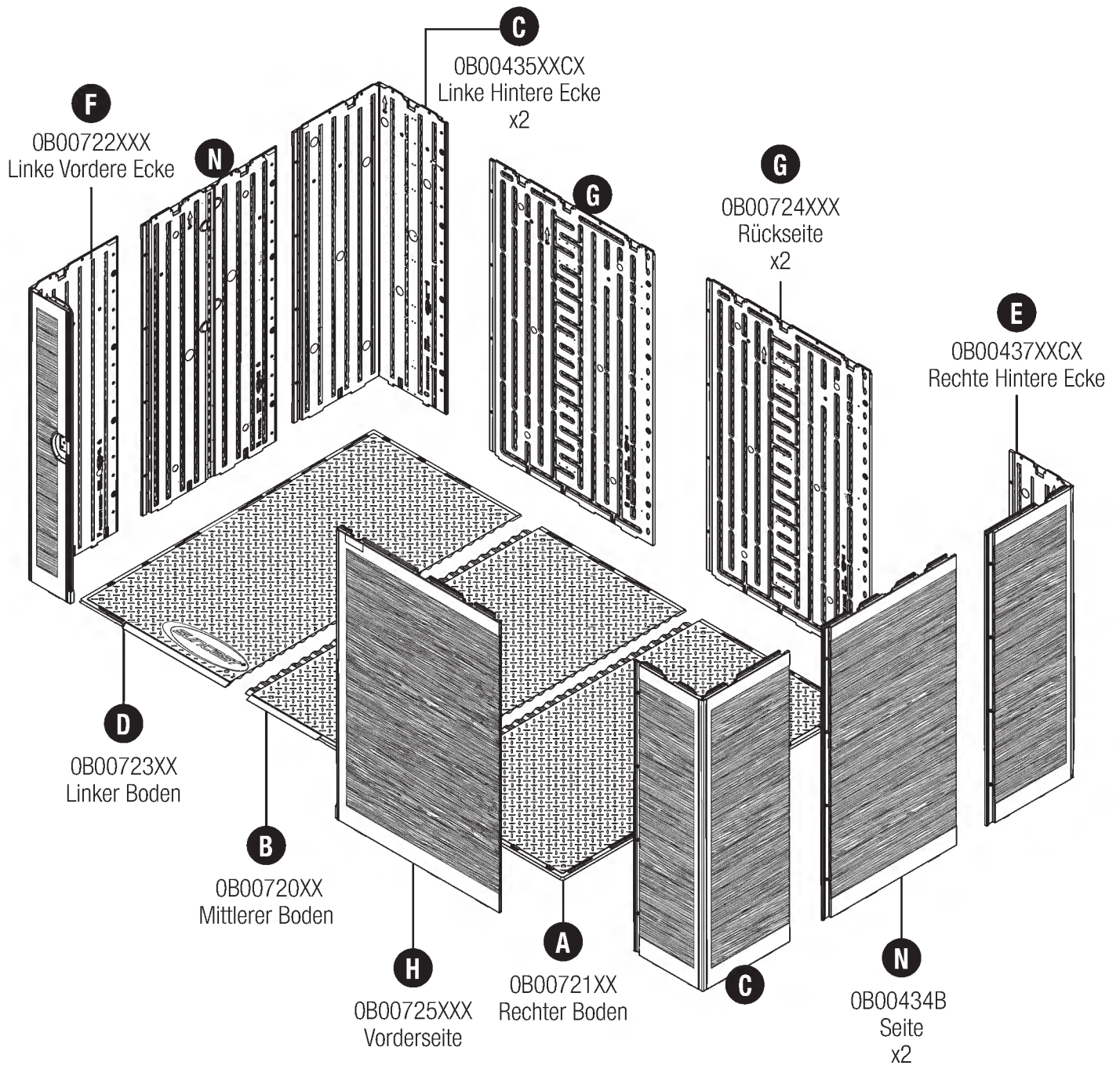
Teil	Menge	Größe (mm)
a	2	1219,2 x 2235,2 x 19,1
b	1	863,6 x 2235,2 x 19,1
c	12	50,8 x 152,4 x 304,8
d	2	50,8 x 152,4 x 2235,2
e	8	50,8 x 152,4 x 3225,8



Überprüfen Sie alle wichtigen Abstände sorgfältig

*47 x 150 mm große Balken sind tatsächlich kleiner als die angegebenen Größen. Die angegebenen Maße gehen von der tatsächlichen Standardgröße der Balken aus. Balkenmaße können variieren; prüfen Sie die Maße vor dem Zusägen und nehmen ggf. Anpassungen vor. Die angegebenen Zuschnittgrößen entsprechen den tatsächlichen Maßen.

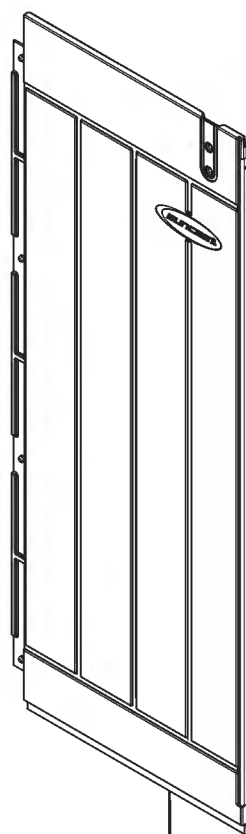
Wände und Böden





S

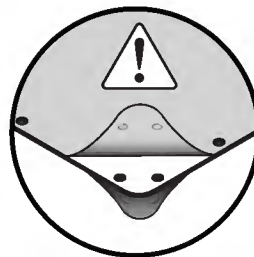
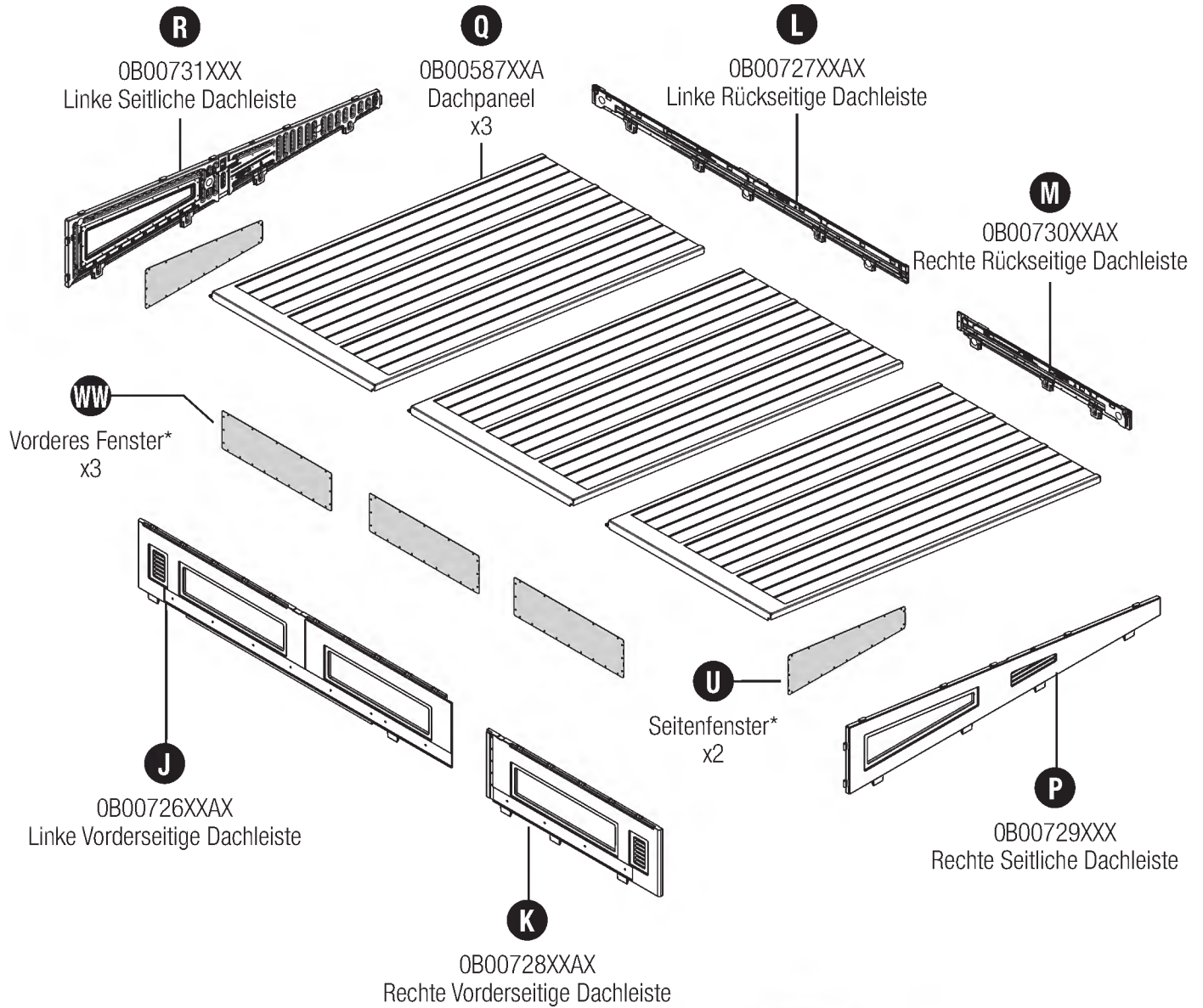
OB00995XX
Linke Tür



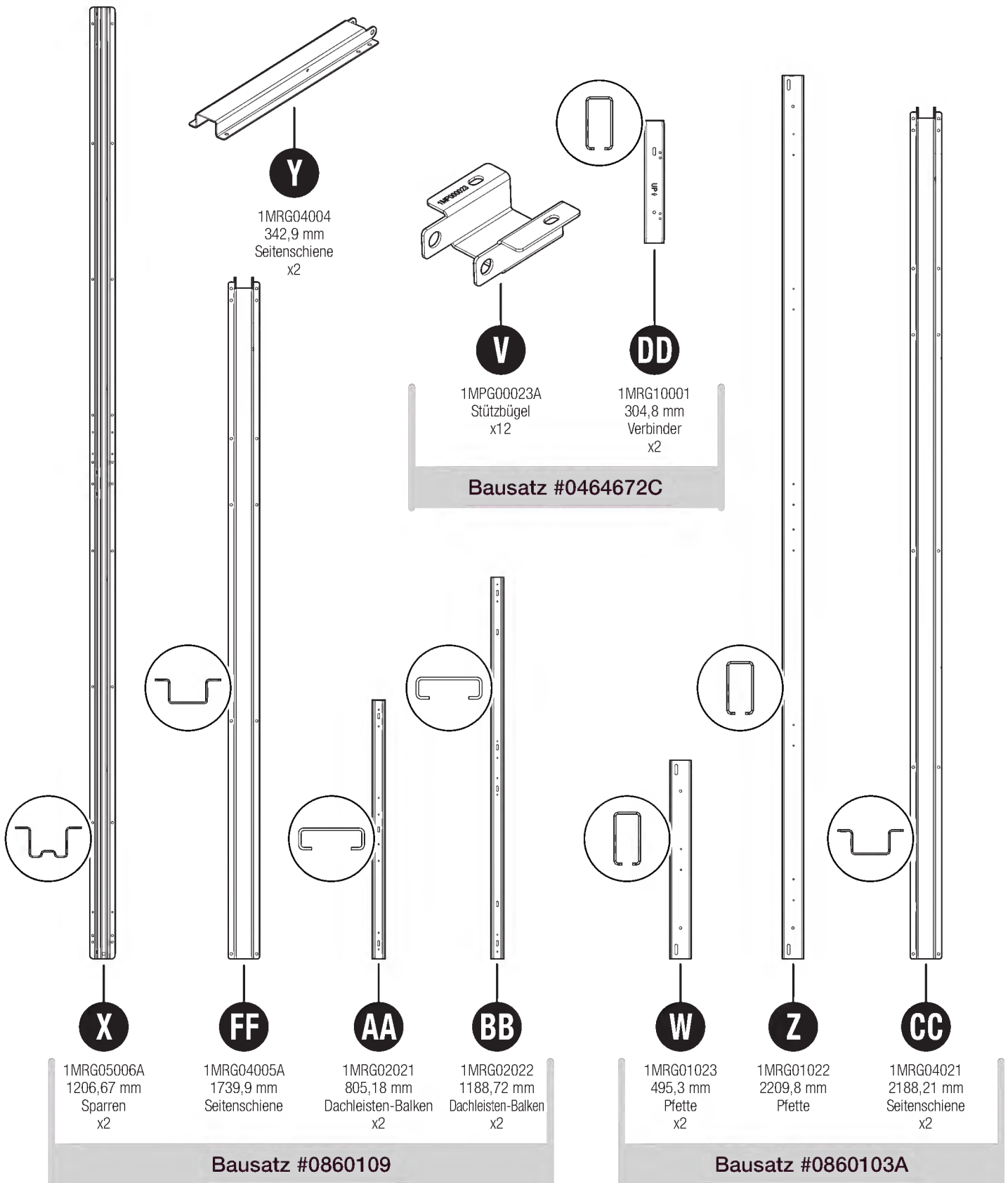
T

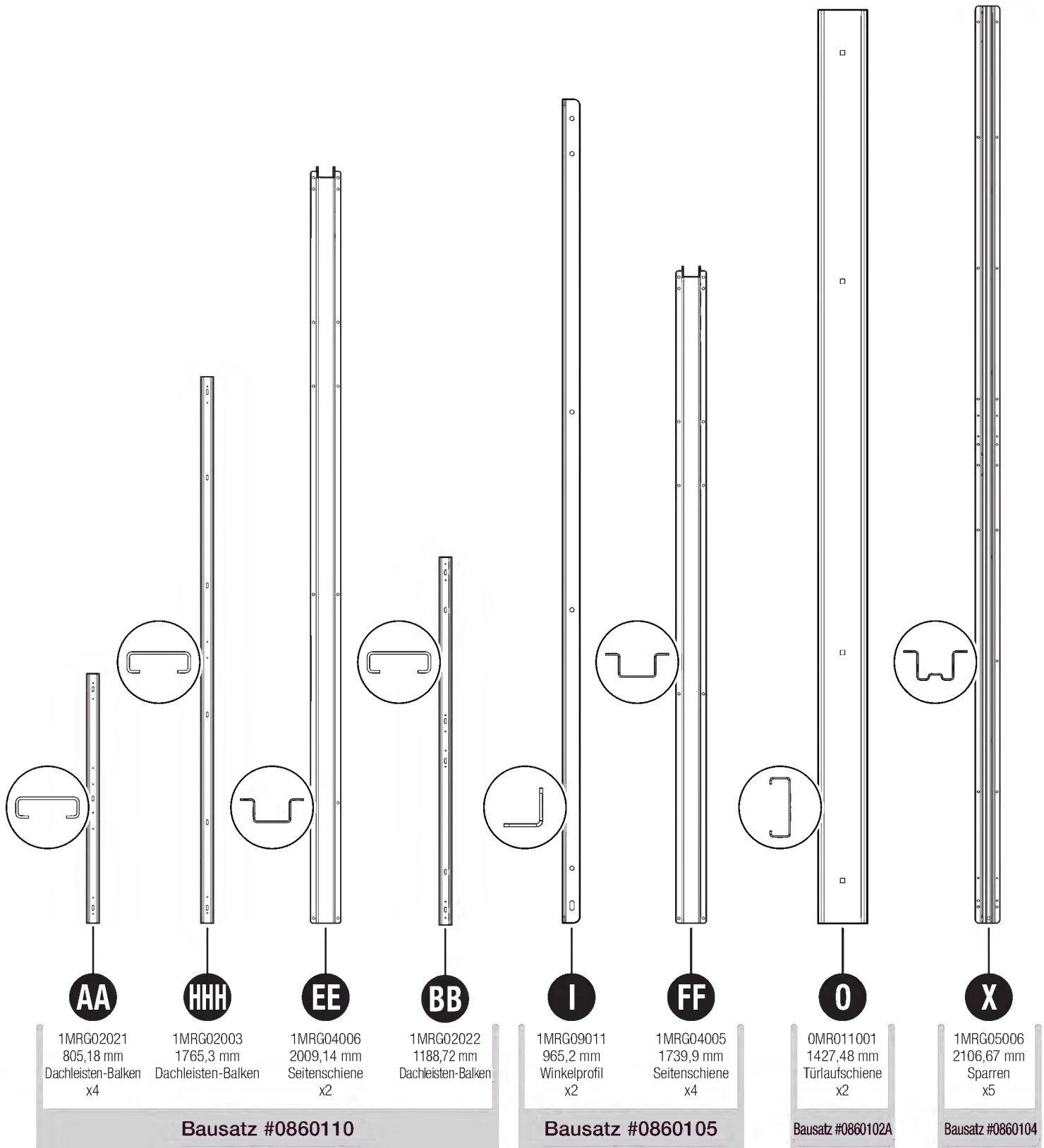
OB00996XX
Rechte Tür

Dach



*Vor der Installation der Fenster Folie abziehen.

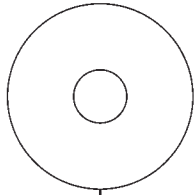




Türbausatz

0441016A - KLEINTEIL-HAUPTTÜTE

0480514A - Kleinteil-Tüte



TT

0631733
Unterlegscheibe
x11



VV

0632496
Schlossschraube
x6



XX

0632130
x2



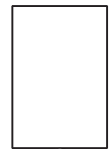
YY

0632497
Schlossschraube
x3



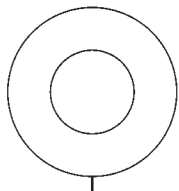
ZZ

0631148
Stopmmutter
x9



AAA

0510987
Nylon-Distanzhülse
x4



UU

0631011
Unterlegscheibe
x2

0480515A - Kleinteil-Tüte

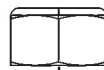


DDD

0631115
Sechskantbolzen
x2



EEE



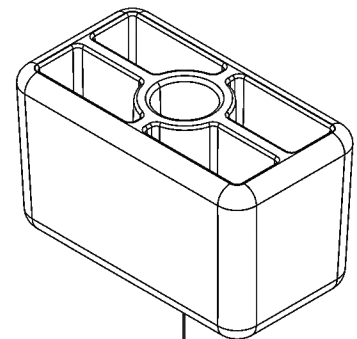
FFF

0631732
Stopmmutter
x8



ZZ

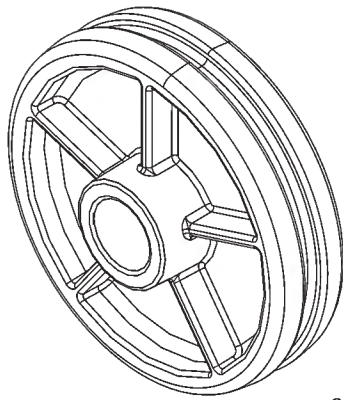
0631148
Stopmmutter
x2



GGG

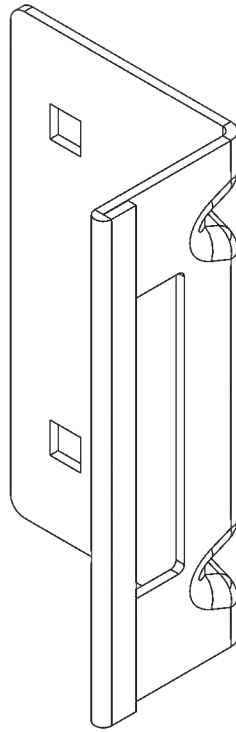
0102748
Türpuffer*
x2

Abgebildete Kleinteile entsprechen tatsächlicher Größe (*wenn nicht anders vermerkt). Extra Kleinteile enthalten. Nicht alle werden verwendet.



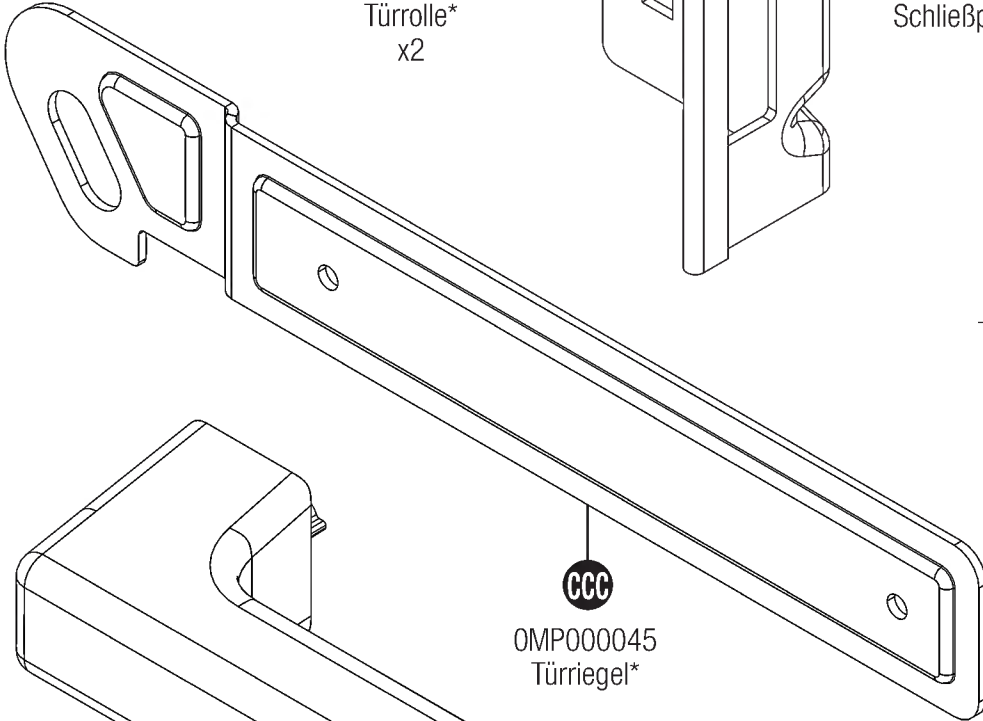
QQ

0102726XXA
Genutete
Türrolle*
x2



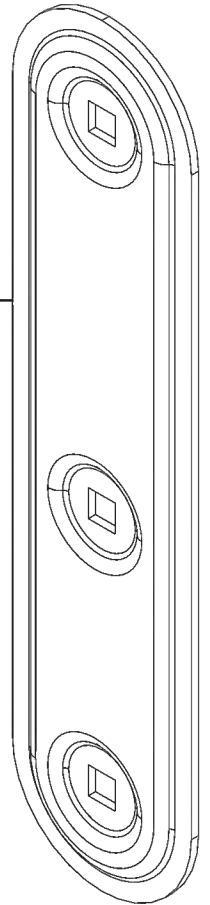
SS

OMP000046
Schließplatte*



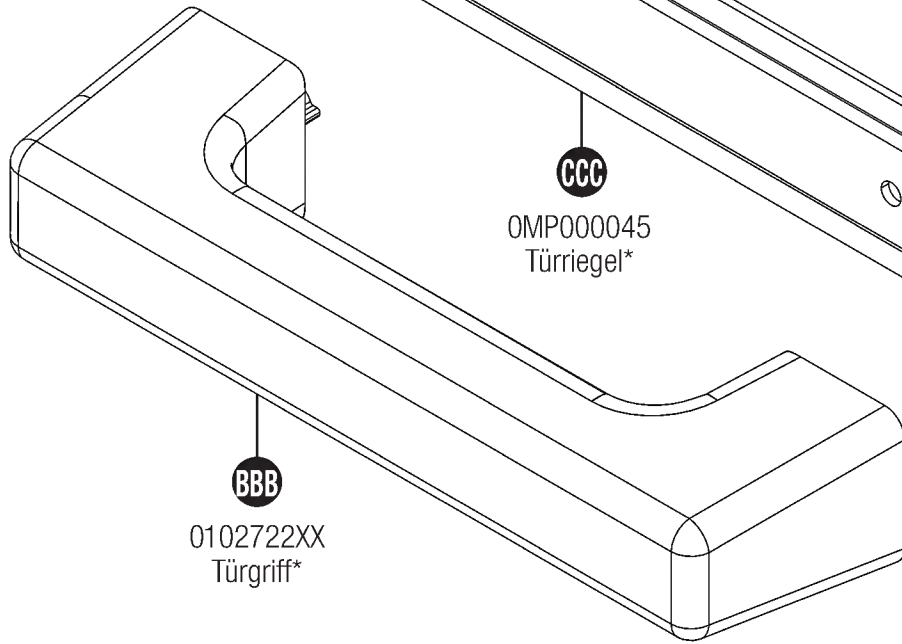
CCC

OMP000045
Türriegel*



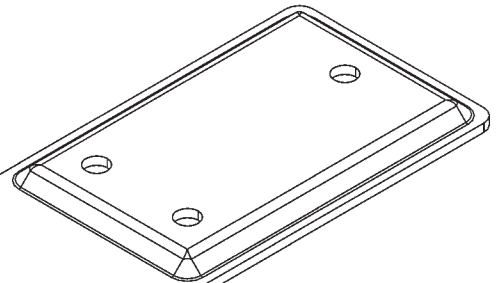
RR

OMP000048
Tür-Aufhängebügel*
x2



BBB

0102722XX
Türgriff*

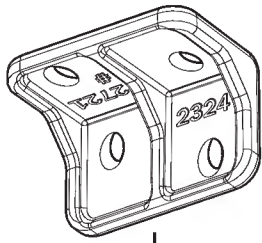


GG

OMP000047
Türführungsbügel*
x3

Fensterbausatz und Kleinteile

0480585 - Kleinteil-Tüte



JJJ

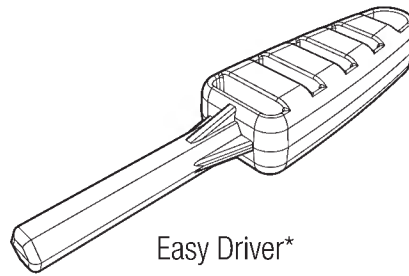
0102721XX
Dachwinkel*
x6



MM

0630821
Schraube
x24

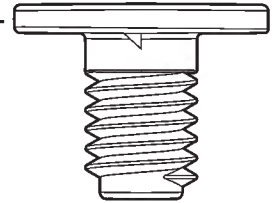
Kleinteil-Tüte



Easy Driver*

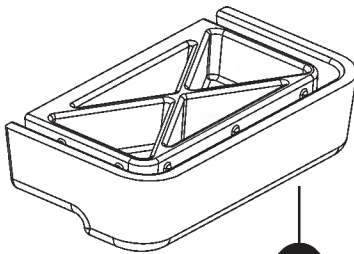
PP

Easy Bolt
x41



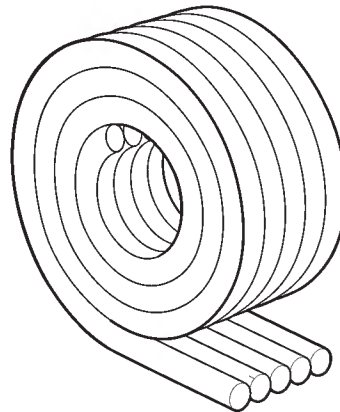
0441015 - KLEINTEIL-HAUPTTÜTE

0480513 - Kleinteil-Tüte



HH

0102566XX
Seitenschiene-Kappe*
x4



II

0441007A
Fensterdichtung*
(5 Streifen)



KK

0632504
Sechskantbolzen
x30



LL

0632505
Stopfmutter
x30

0480377 - Kleinteil-Tüte (x4)



MM

0630821
Schraube
x156 (pro Tüte)

0480516 - Kleinteil-Tüte

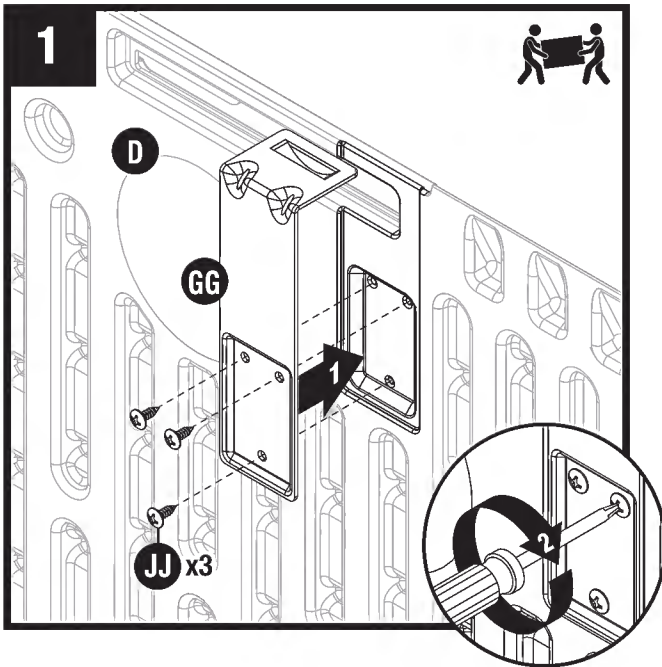


JJ

0630183
Schraube
x25

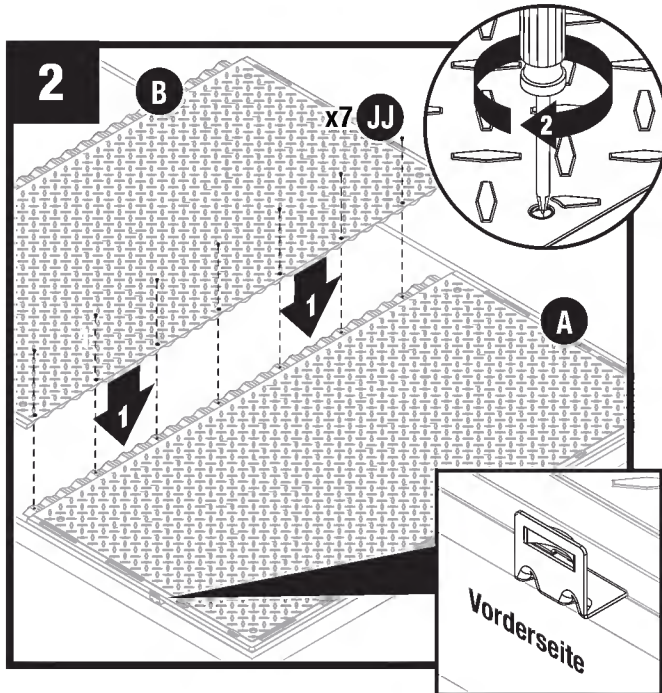
Vormontage - Böden und Türen

WICHTIG: Falls Sie eine Bohrmaschine zum Aufbau des Produkts verwenden möchten, beachten Sie bitte die Warenhinweise zu Bohrmaschinen in den Leitlinien. Beschädigte Teile aufgrund von Überdrehung sind nicht von Suncasts beschränkter Garantie abgedeckt. Dieses Produkt verwendet selbstschneidende Schrauben. Üben Sie beim ersten Andrehen der Schraube Druck aus. Sobald die Schraube das Plastik durchbohrt, lässt sie sich leichter eindrehen.



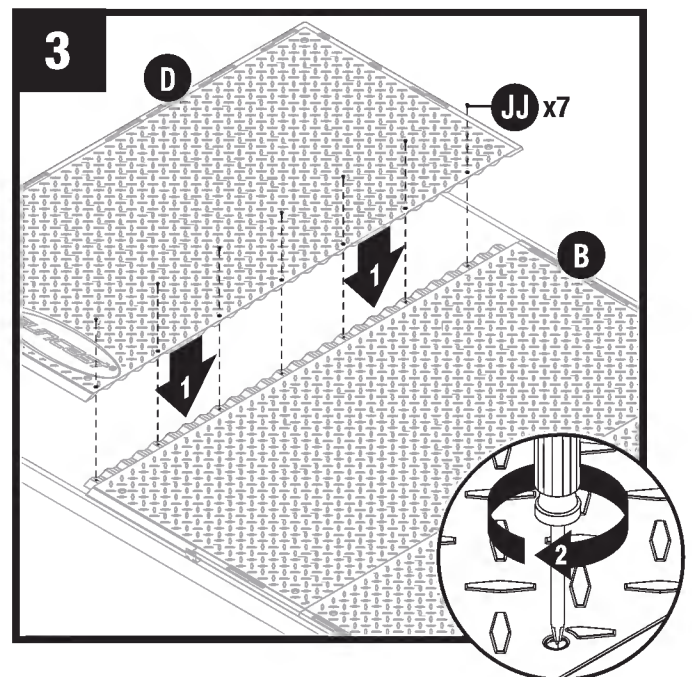
Linken Boden (D) wie gezeigt aufstellen. An der Unterseite des Bodens (D) 1 Türführungsbügel (GG) montieren und mit 3 Schrauben (JJ) befestigen.

Für den mittleren Boden (B) und den rechten Boden (A) wiederholen.

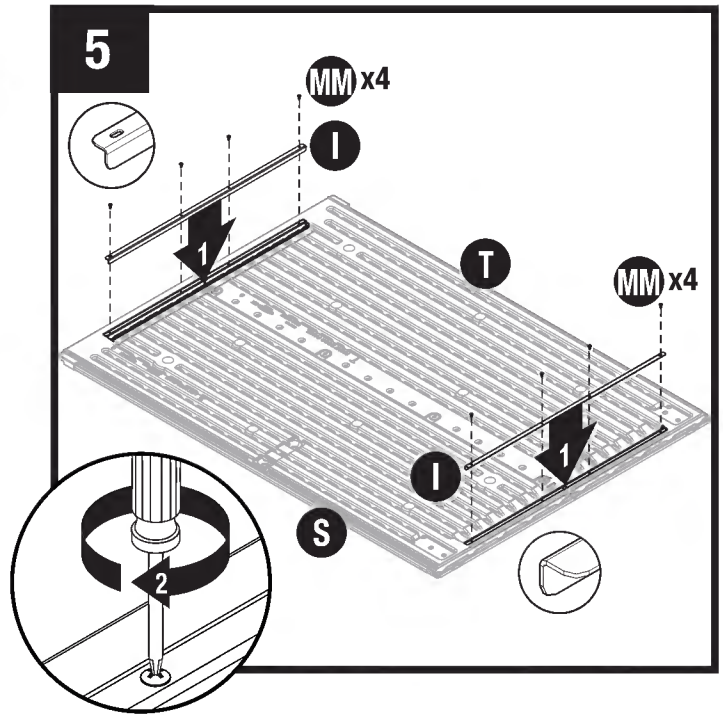
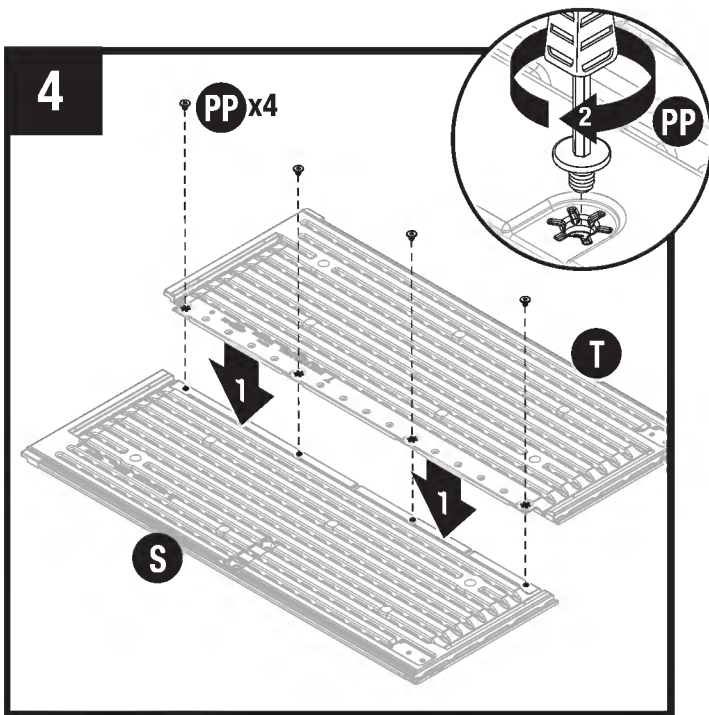


Den mittleren (B) und rechten (A) Boden aneinander ausrichten. Mit 7 Schrauben (JJ) sichern. Achten Sie darauf, dass die Türführungsbügel auf dem Fundament nach vorne zeigen.

TIPP: Befestigen Sie zuerst die Schrauben an den Enden der Böden.

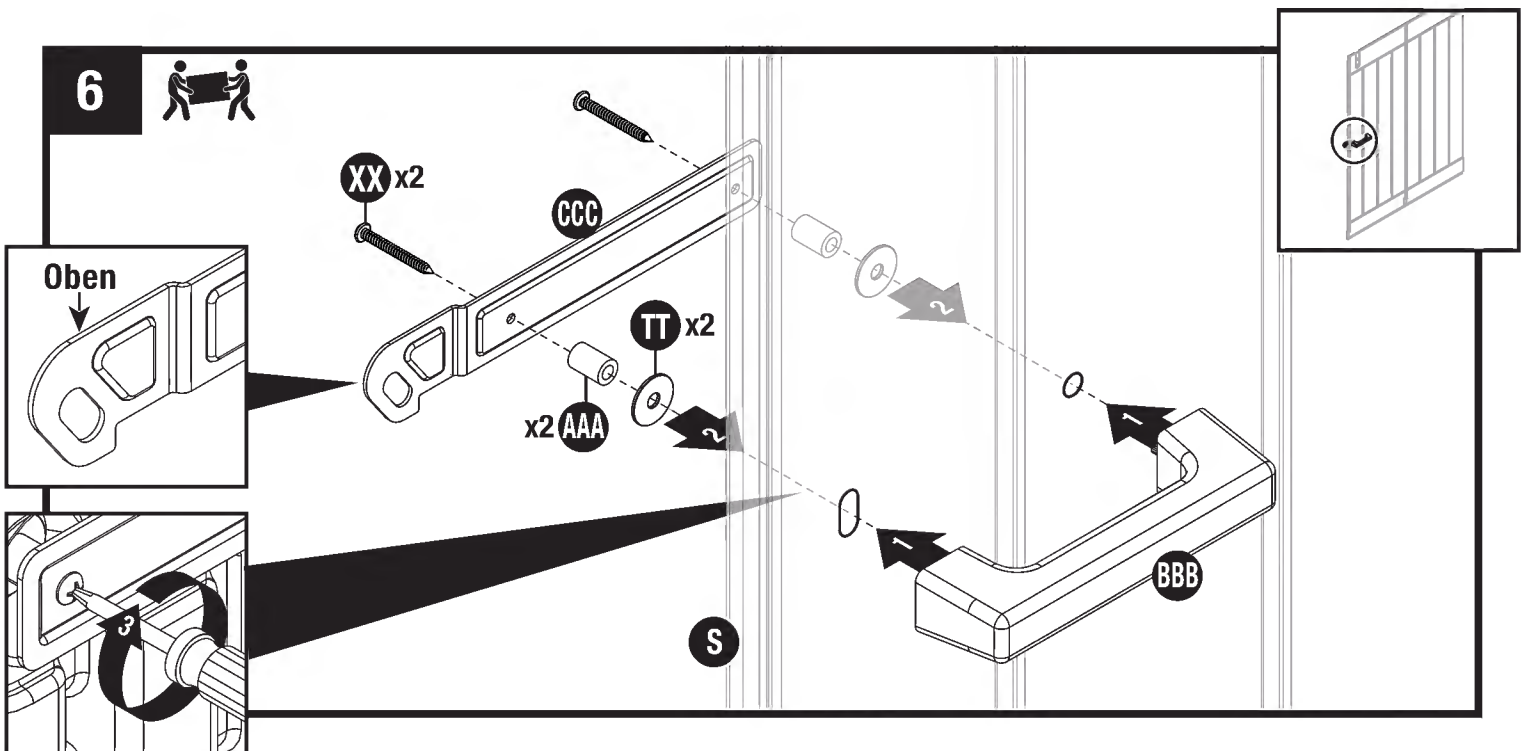


Linken (D) und mittleren Boden (B) aneinander ausrichten. Mit 7 Schrauben (JJ) sichern.



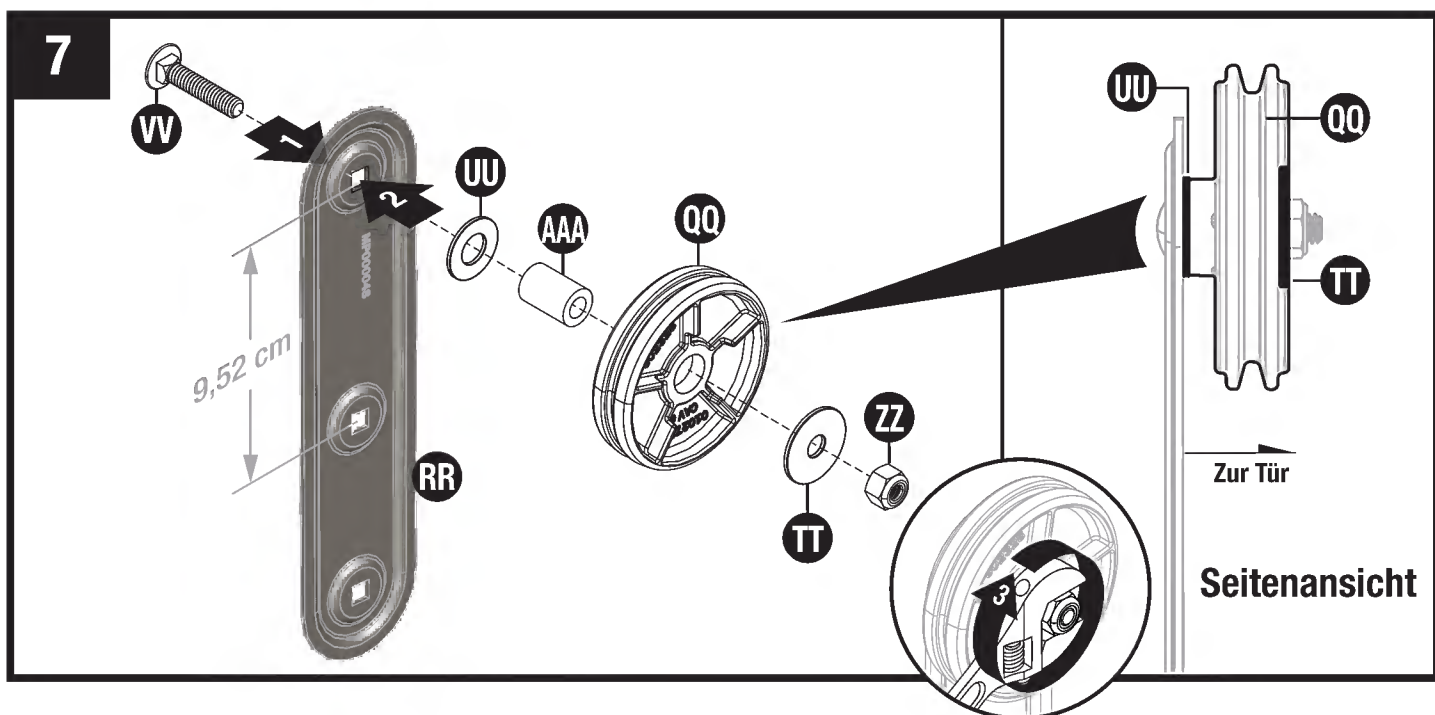
Linke und rechte Tür (S,T) wie gezeigt positionieren. Aneinander ausrichten und beide Türteile mit 4 Easy Bolts (PP) verbinden. Gut festdrehen, 3-4 Klicks.

Mit jeweils 4 Schrauben (MM) 2 Winkelprofile (I) am Türbauteil (S,T) wo markiert befestigen.



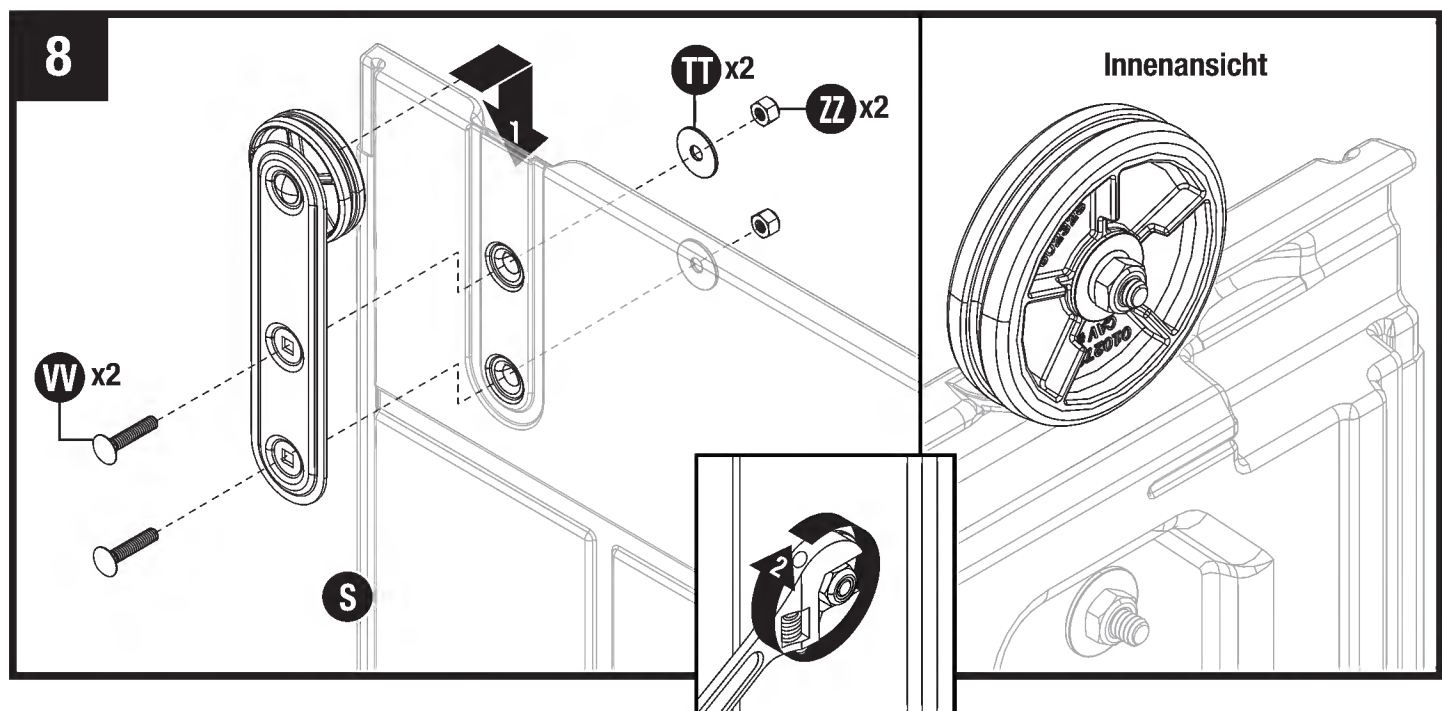
Von der Innenseite der Tür (S) 2 Unterlegscheiben (TT), 2 Nylon-Distanzhülsen (AAA), Türriegel (CCC) und 2 Schrauben (XX) montieren.

Von der Außenseite der Tür (S) den Türgriff (BBB) auf den Schrauben anbringen. **Hinweis:** Nicht zu fest anziehen. Griff soll sich frei bewegen können.



1 Tür-Aufhängebügel (RR) wie gezeigt ausrichten. 1 Schlossschraube (W) durch das obere Loch stecken und folgende Teile in dieser Reihenfolge installieren: 1 Unterlegscheibe(UU), Nylon-Distanzhülle (AAA), Türrolle (QQ) und große Unterlegscheibe (TT). Alle Teile mit 1 Mutter (ZZ) sichern. 1x wiederholen.

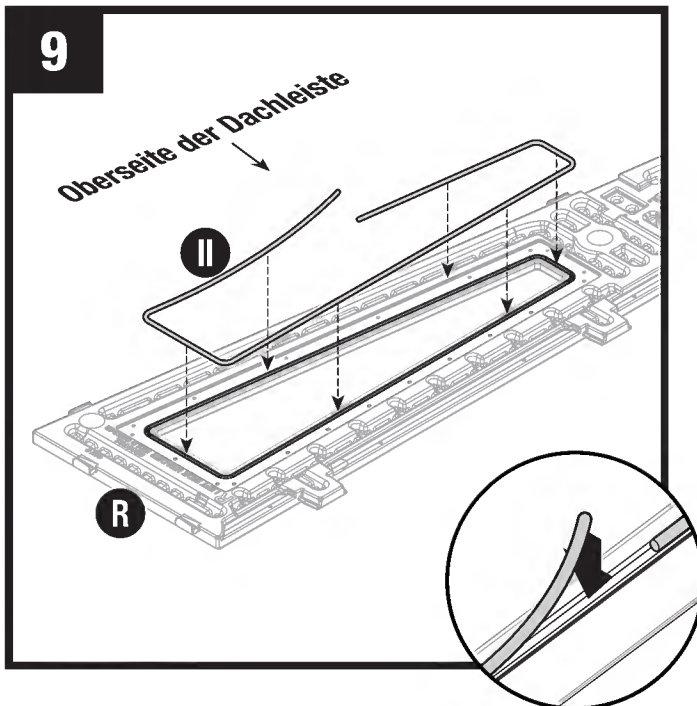
WICHTIG: Korrekte Ausrichtung ist entscheidend. Nicht zu fest anziehen, Rad muss frei drehen können.



Türbauteil (S,T) aufrecht stellen. Türaufhänger wie gezeigt in die Einbuchtung von (S) einlegen. Mit 2 Schlossschrauben (W), Unterlegscheiben (TT) und Stoppmuttern (ZZ) befestigen. Für (T) wiederholen.

Hinweis: Löcher in Türteilen (S,T) müssen vor dem Einstecken der Schrauben eventuell durchstoßen werden.

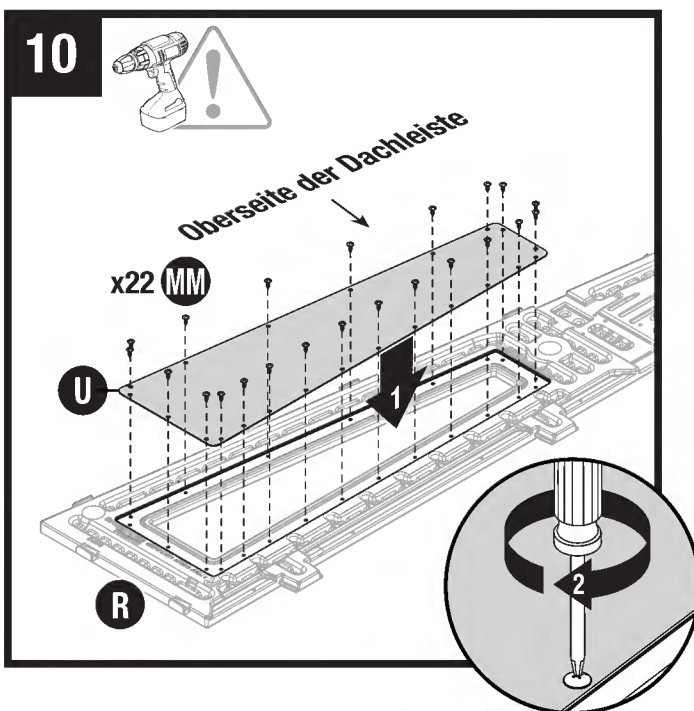
Vormontage - Dachleisten



Linke seitliche Dachleiste (**R**) wie gezeigt ausrichten. Oben mittig beginnen und gegen den Uhrzeigersinn 1 Dichtung (**II**) in den Dichtungskanal drücken. Überschüssige Dichtung mit Schere trimmen.

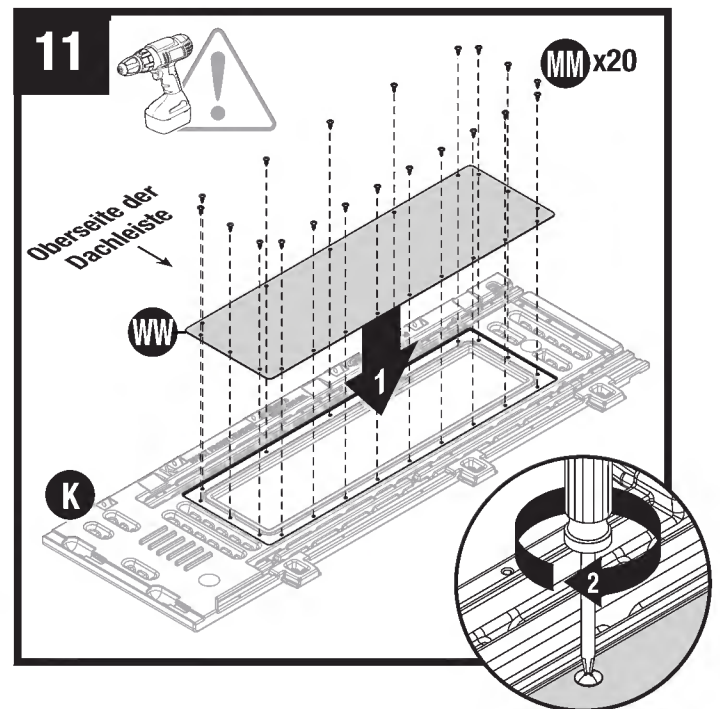
Für rechte seitliche Dachleiste (**P**) und vordere Dachleisten (**K,J**) wiederholen.

Hinweis: Dichtung beim Anbringen nicht dehnen.



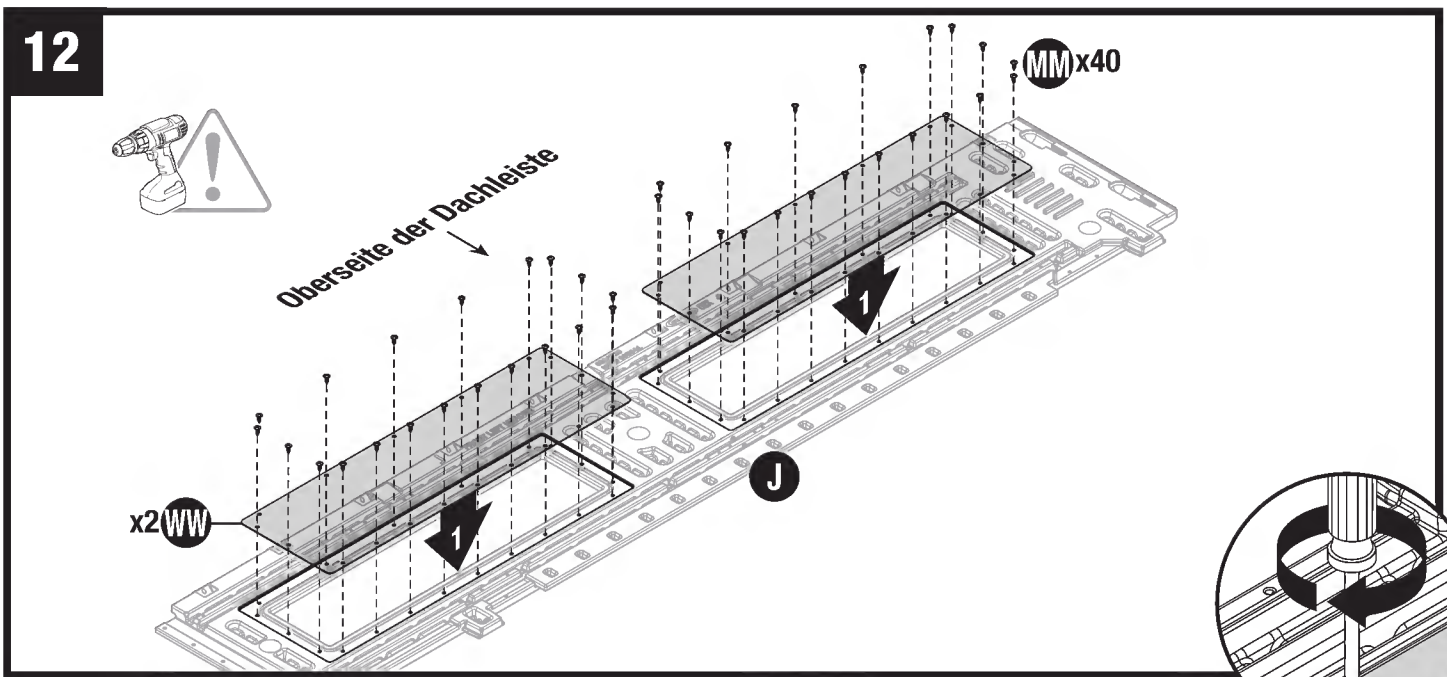
1 Seitenfenster (**U**) in die linke Seitenleiste (**R**) einlegen.
Mit 22 Schrauben (**MM**) sichern. Nicht zu fest anziehen.

Für die rechte seitliche Dachleiste (**P**) wiederholen.

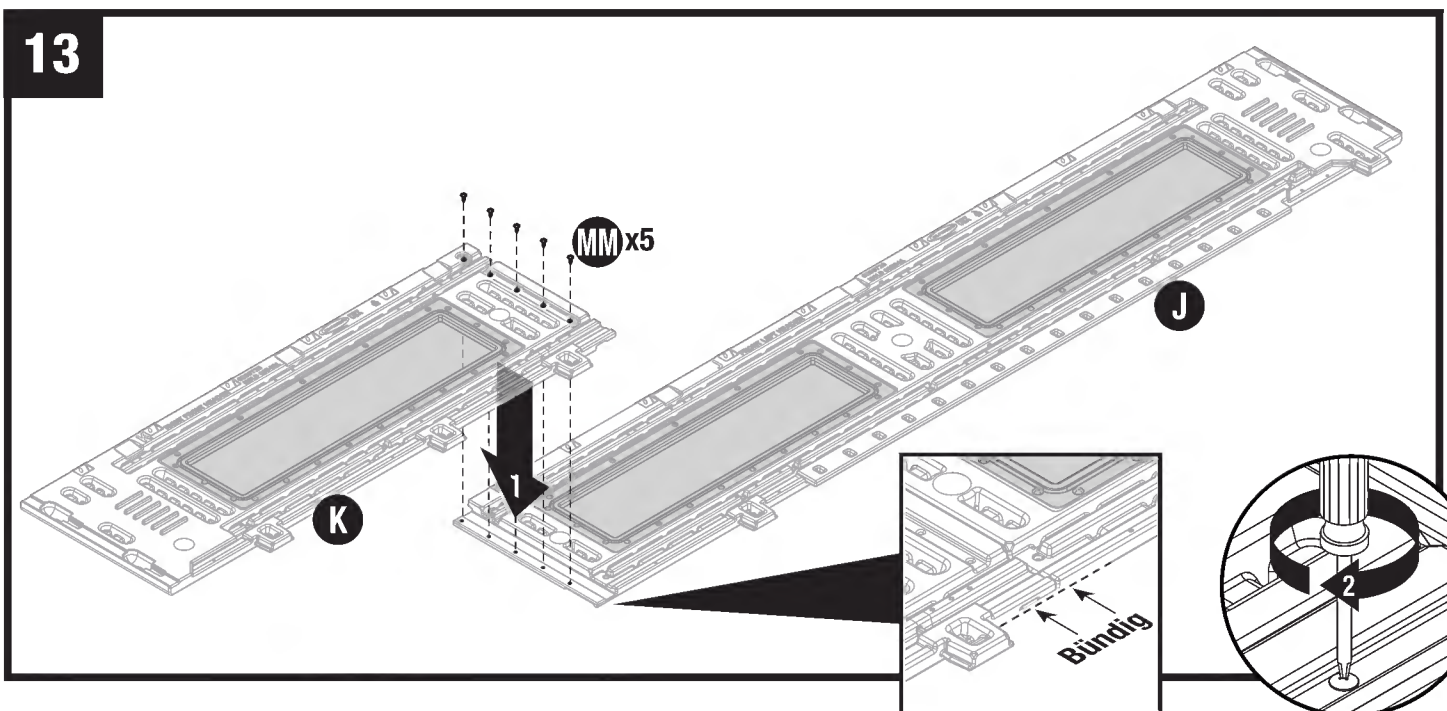


1 vorderes Fenster (**WW**) in die rechte vorderseitige Dachleiste (**K**) einlegen.

Mit 20 Schrauben (**MM**) sichern. Nicht zu fest anziehen.

12

2 vordere Fenster (**WW**) in die linke vorderseitige Dachleiste (**J**) einlegen. Jedes Fenster mit je 20 Schrauben (**MM**) sichern. Nicht zu fest anziehen.

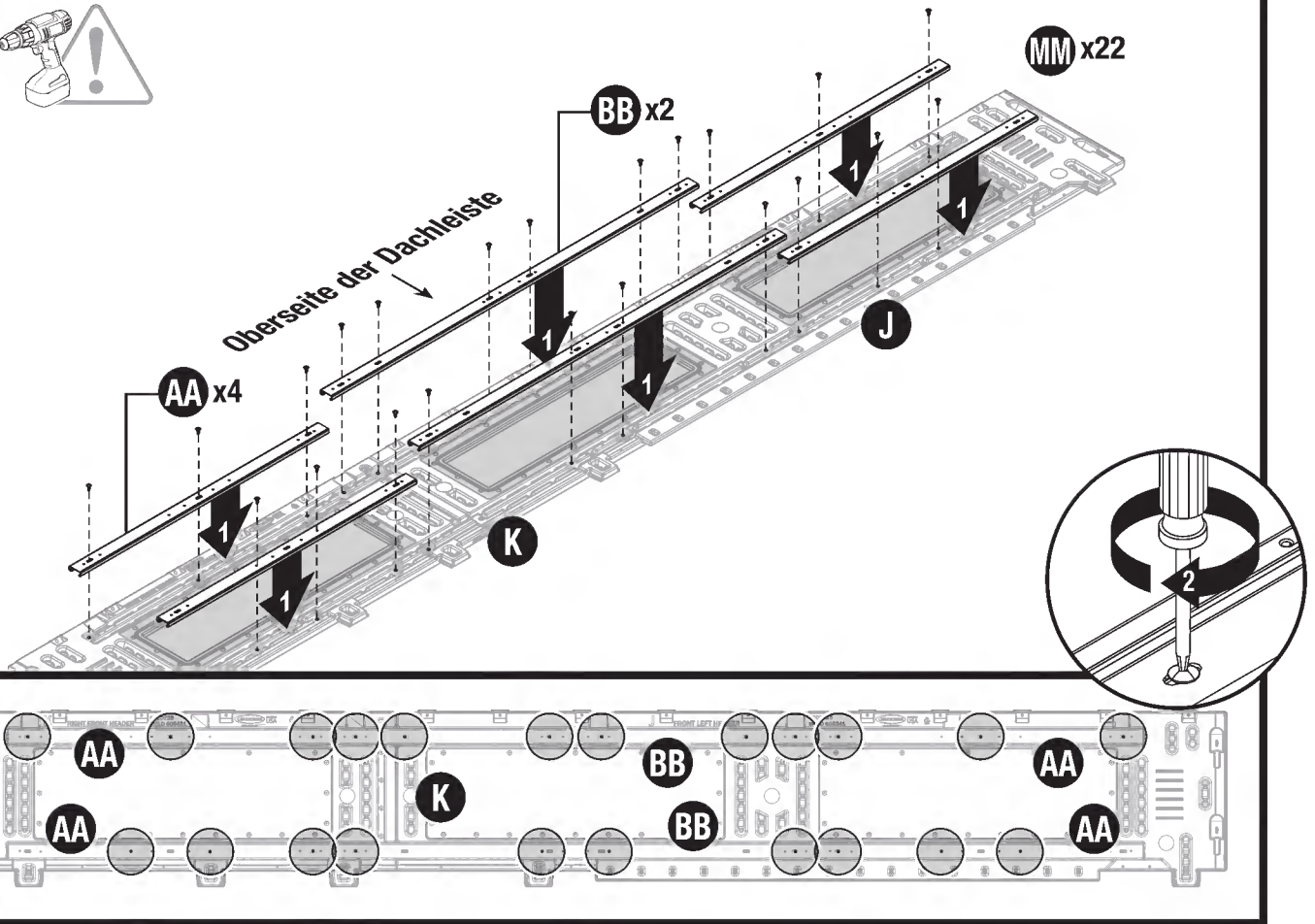
13

Vorderseitige Dachleisten (**K,J**) wie gezeigt ausrichten. Mit 5 Schrauben (**MM**) verbinden.

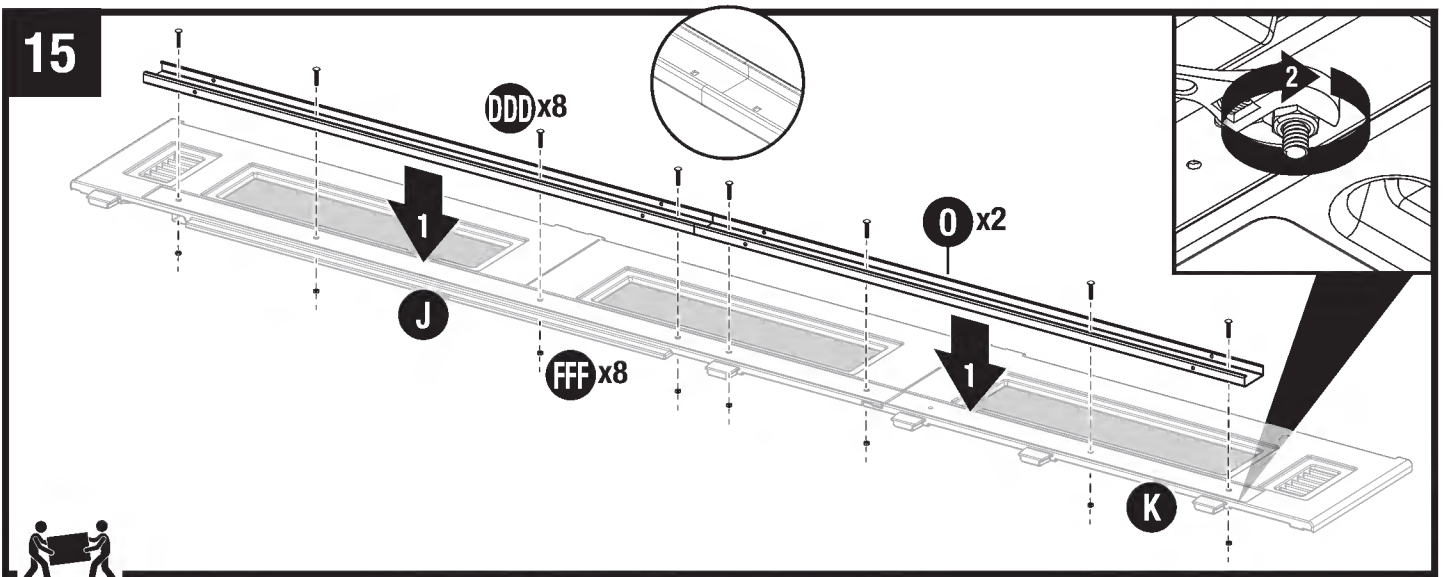
14



MM x22



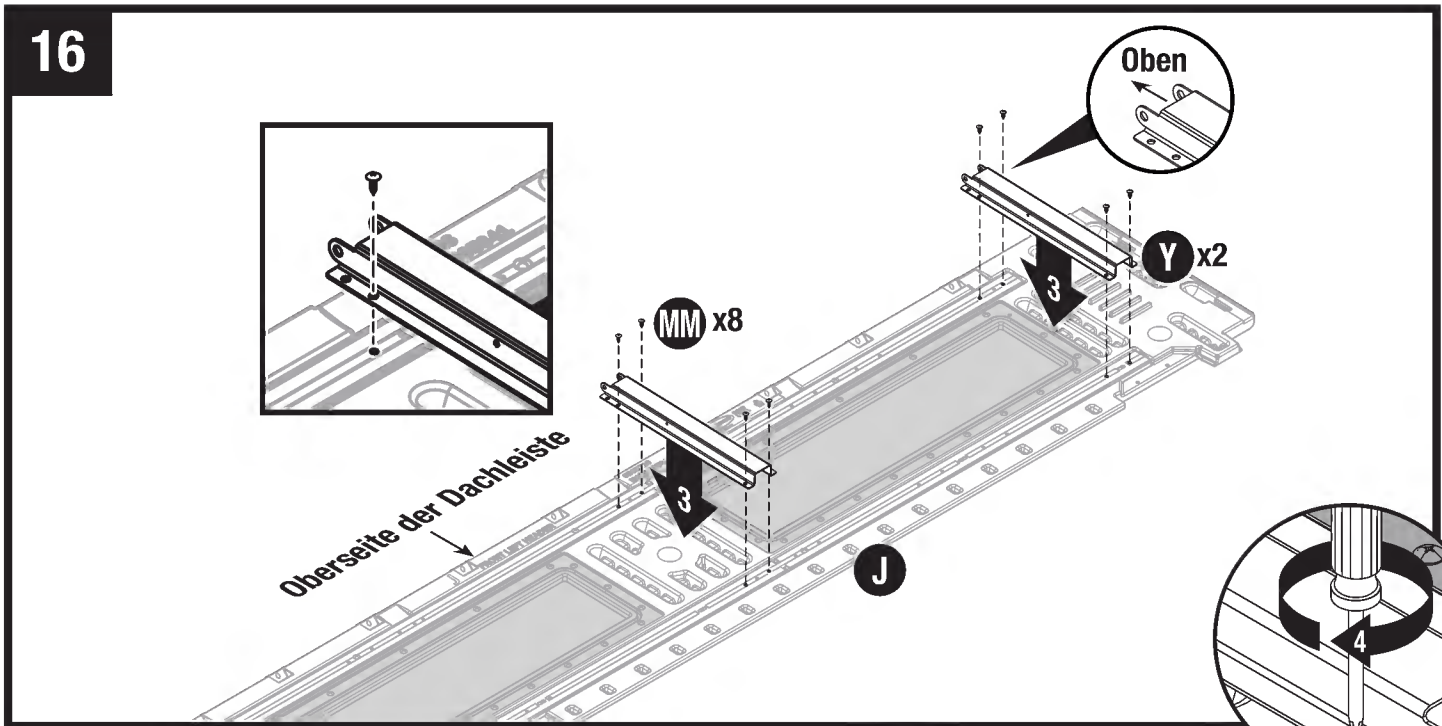
15



Dachleisten-Bauteil wie gezeigt positionieren. 2 Türlaufschienen (O) mit 8 Schlossschrauben (DDD) und 8 Muttern (FFF) befestigen.

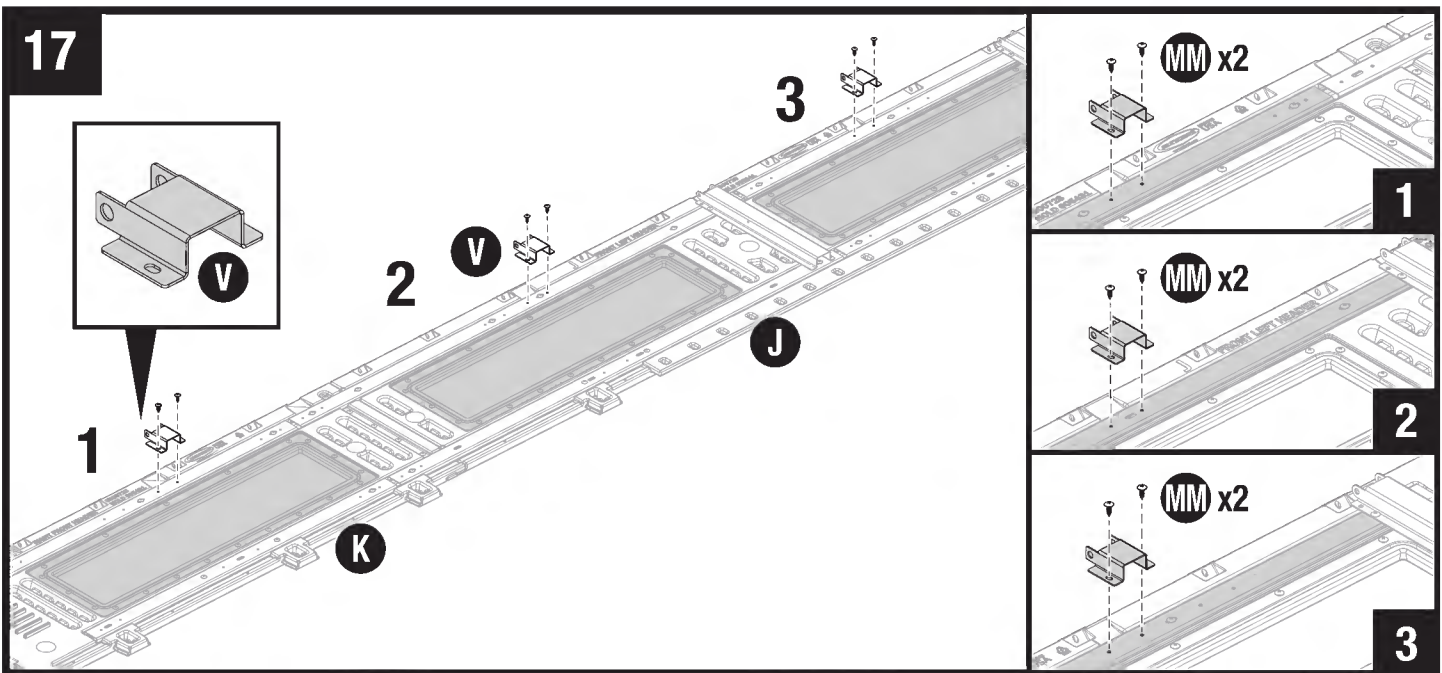
Hinweis: Löcher in Dachleisten (J,L) müssen eventuell durchstochen werden, um die Schrauben einzusetzen.

16

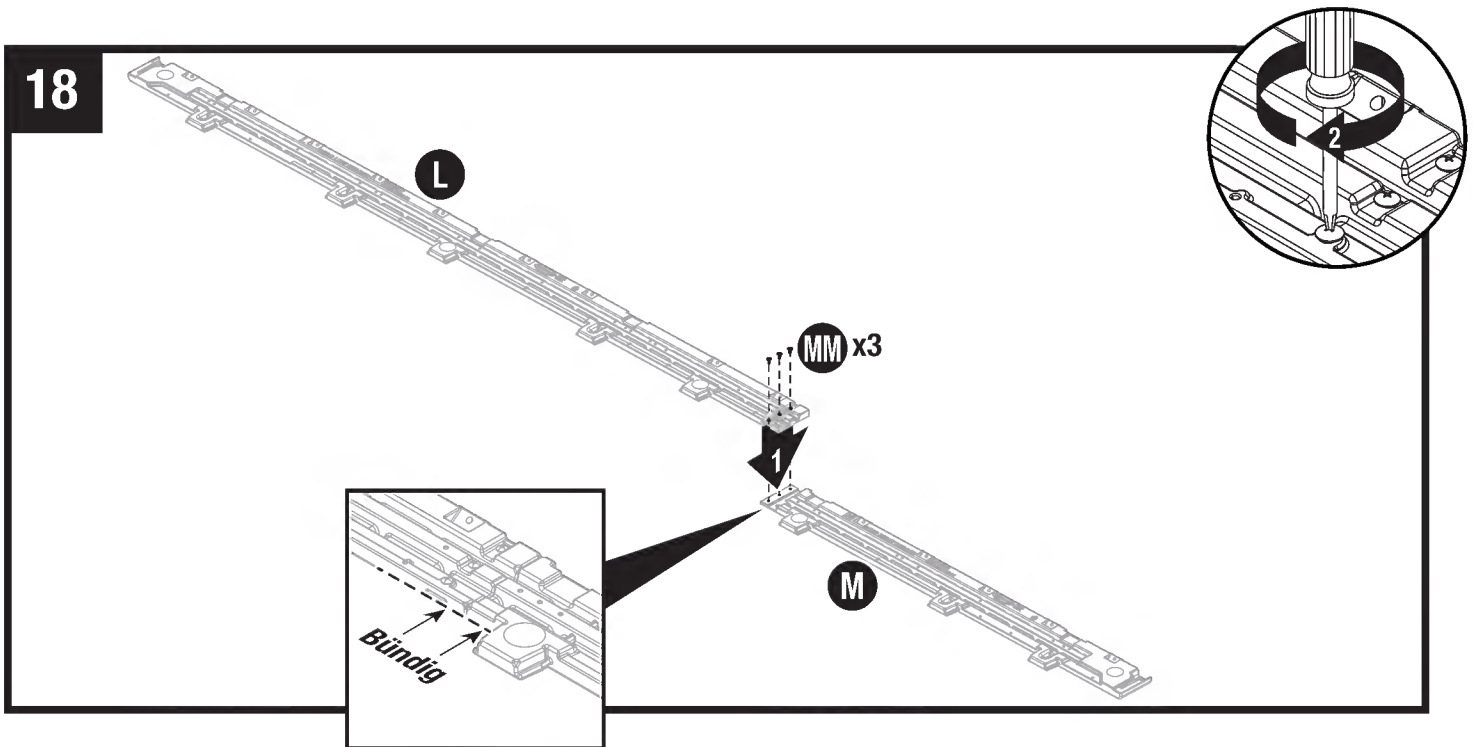


Mit jeweils 4 Schrauben (MM) 2 Seitenschienen (Y) an der linken vorderen Dachleiste (J) befestigen.

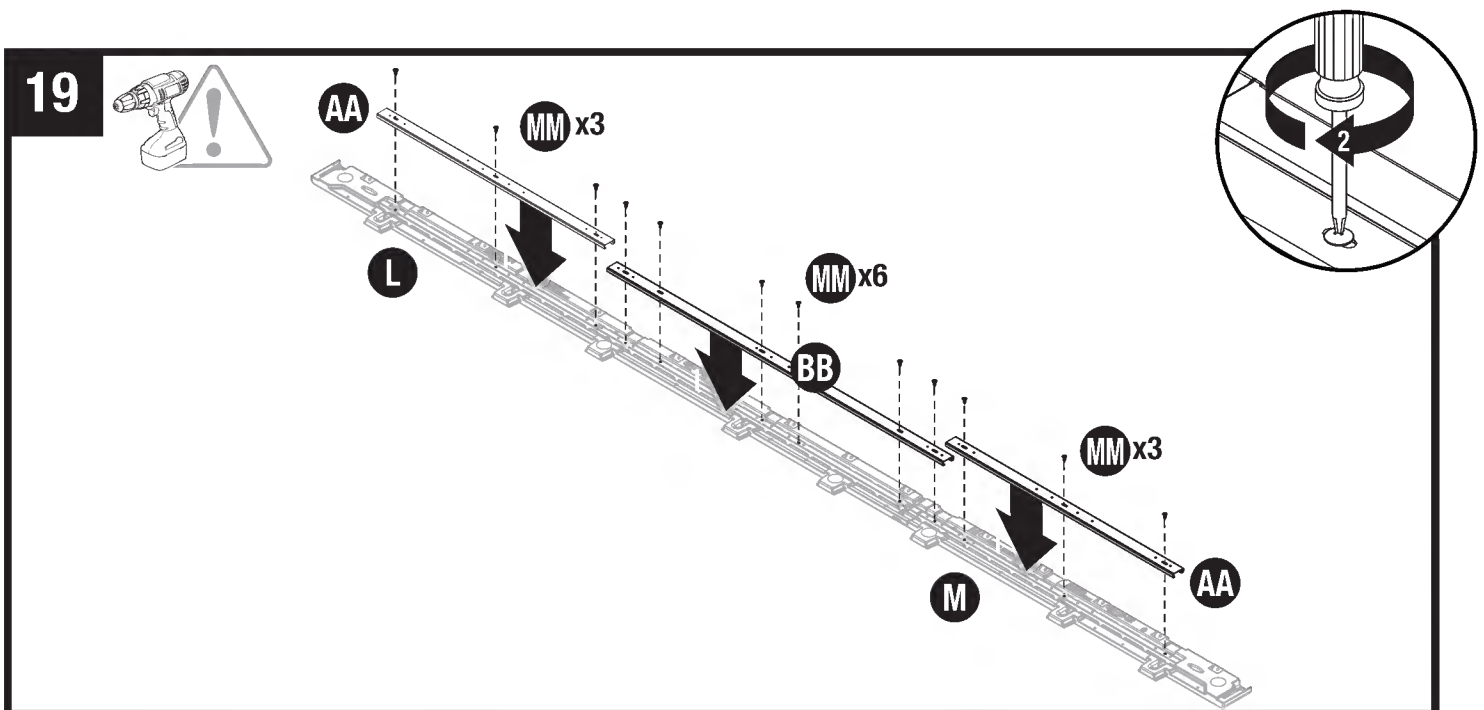
17



Mit jeweils 2 Schrauben (MM) 3 Stützbügel (V) am vorderen Dachleisten-Bauteil (K,J) wie gezeigt anbringen. Schrauben vorläufig nur lose eindrehen.

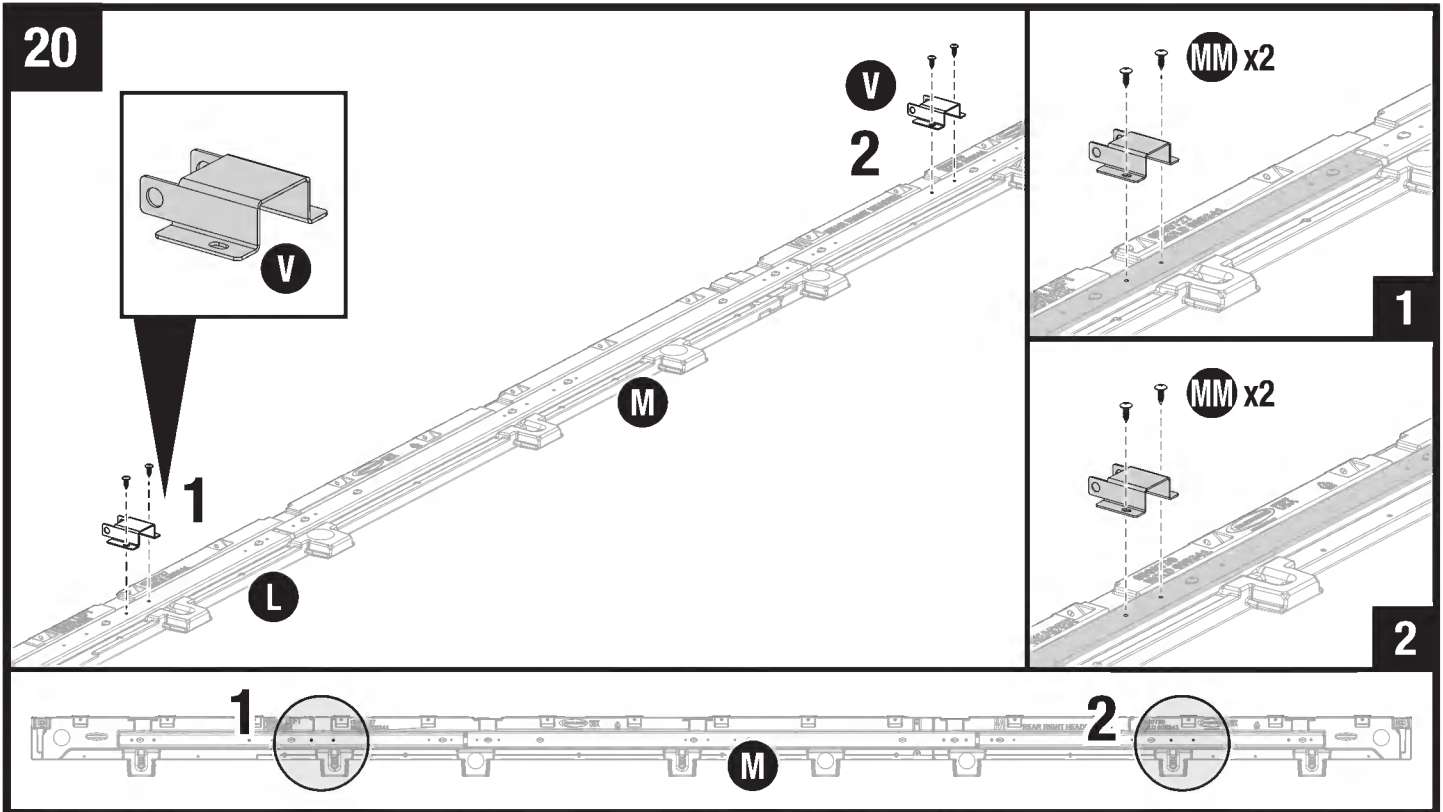


Rückseitige Dachleisten (M,L) wie gezeigt aneinander ausrichten. Mit 3 Schrauben (MM) die Dachleisten verbinden.



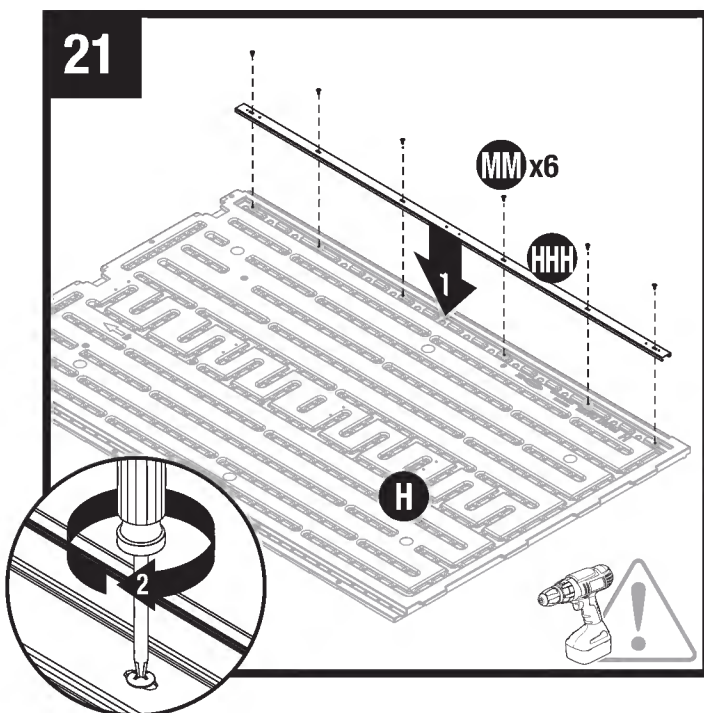
Mit 12 Schrauben (MM), 2 Dachleisten-Balken (AA) und 1 Dachleisten-Balken (BB) wo markiert befestigen.

WICHTIG: Korrekte Platzierung der Schrauben ist entscheidend.



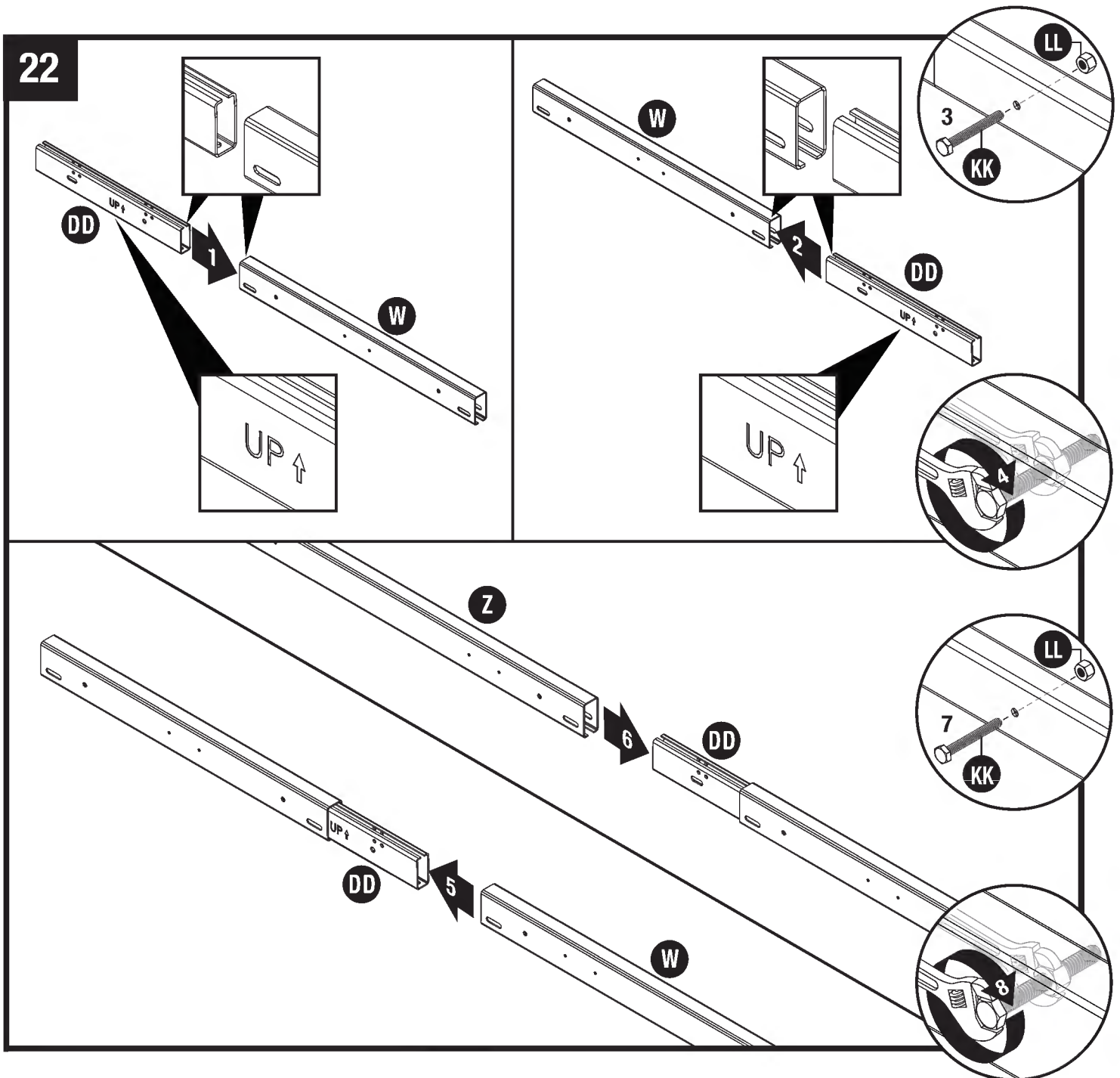
Mit jeweils 2 Schrauben (MM) 2 Stützbügel (V) am hinteren Dachleisten-Bauteil (M,L) wo markiert anbringen. Schrauben vorläufig nur lose eindrehen.

Vormontage - Vorderseite



Vorderseite (H) wie gezeigt positionieren. Mit 6 Schrauben (MM) Dachleisten-Balken (HHH) wo markiert anbringen.

Vormontage - Pfette

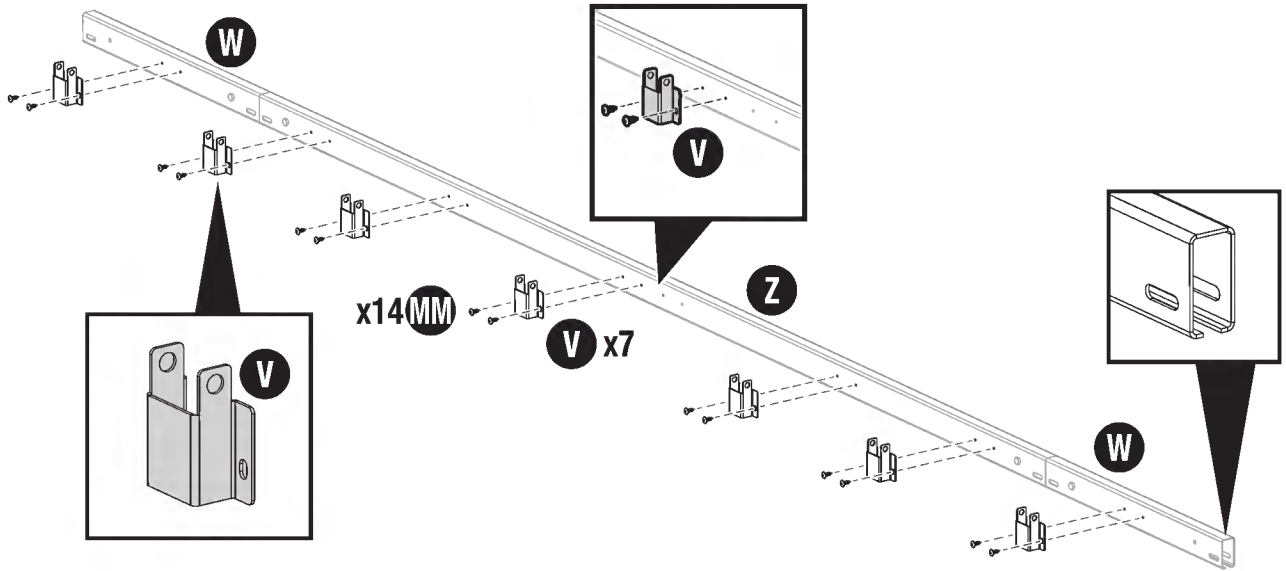


Pfetten-Verbinder (DD) in Pfette (W) stecken und mit 1 Bolzen (KK) und Mutter (LL) befestigen. 1x wiederholen.

1 Bauteil (DD,W) in jedes Ende der Pfette (Z) stecken und mit 1 Sechskantbolzen (KK) und Mutter (LL) befestigen.

WICHTIG: Darauf achten, dass Verbinder (DD) korrekt gedreht ist; offene Seite darf nicht mit Pfetten übereinstimmen.

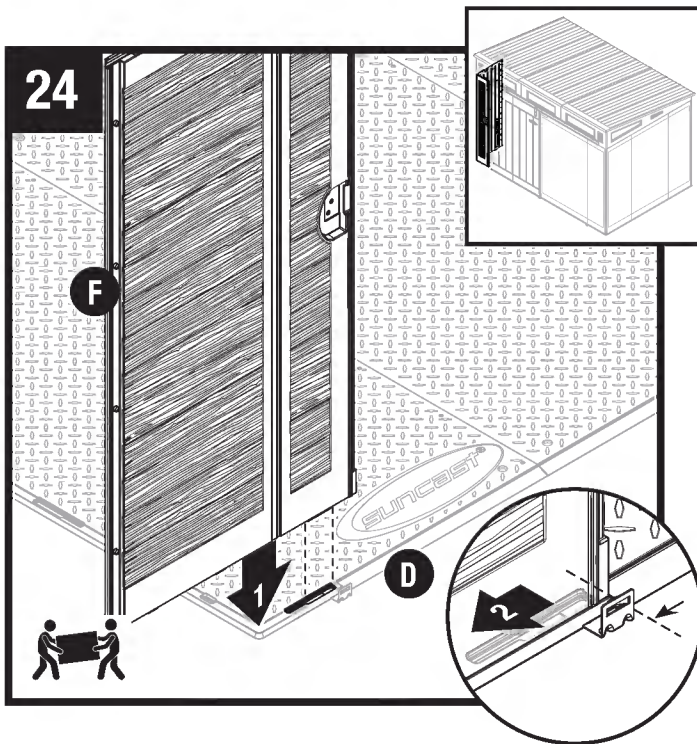
23



Mit jeweils 2 Schrauben (MM) 7 Stützbügel (V) am Pfetten-Bauteil wo markiert anbringen.

WICHTIG: Schrauben vorläufig nur lose eindrehen.

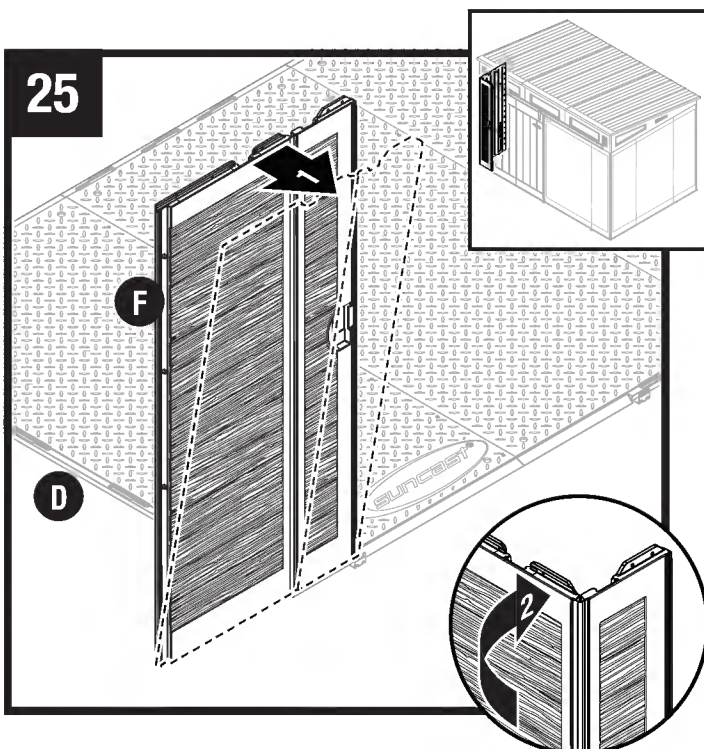
Montage - Wände



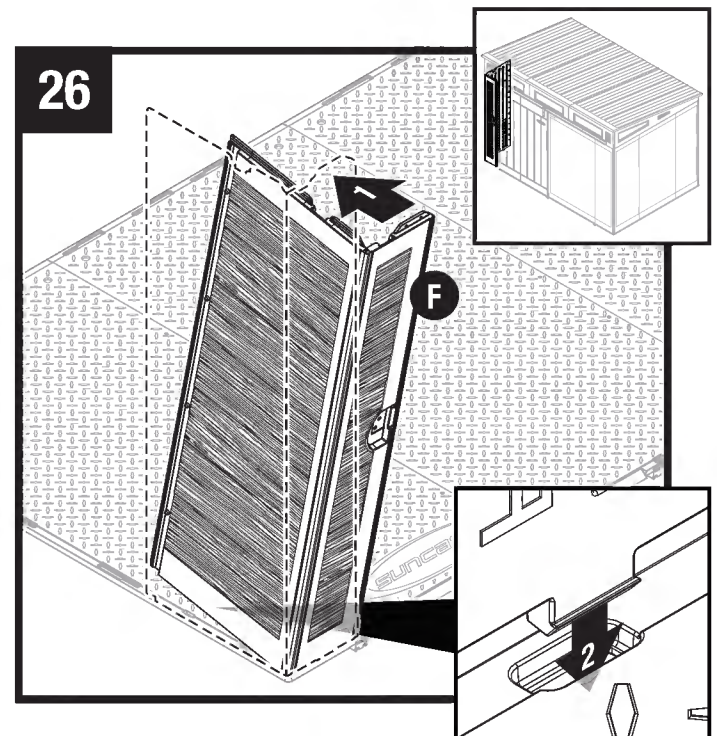
Lasche der linken vorderen Ecke (**F**) in Öffnung am linken Boden (**D**) einführen. (**F**) zum Einrasten nach links schieben.



Hinweis: Hier kann ein Gummihammer hilfreich sein.



Linke vordere Ecke (**F**) leicht nach außen kippen und Eckscharnier biegen.

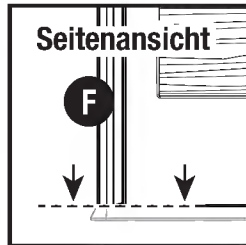
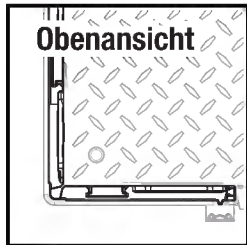


Linke vordere Ecke (**F**) zurück in vertikale Position kippen und untere Laschen an der linken Seite an den Öffnungen im Boden ausrichten. Fest nach unten drücken, damit die unteren Laschen im Bodenpaneel einrasten.

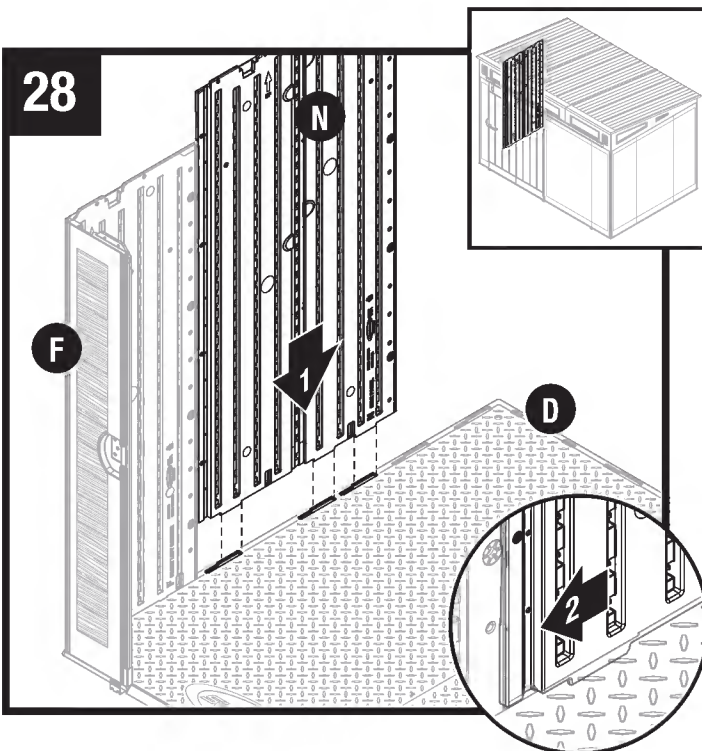
27

Vor dem Fortfahren sicherstellen, dass Ecke rechtwinklig ist (Obenansicht), wo sie auf den Boden trifft, und dass das Paneel (Seitenansicht) bündig mit dem Boden ist.


Andernfalls Schritte 19-21 wiederholen, bis rechtwinklig und bündig.



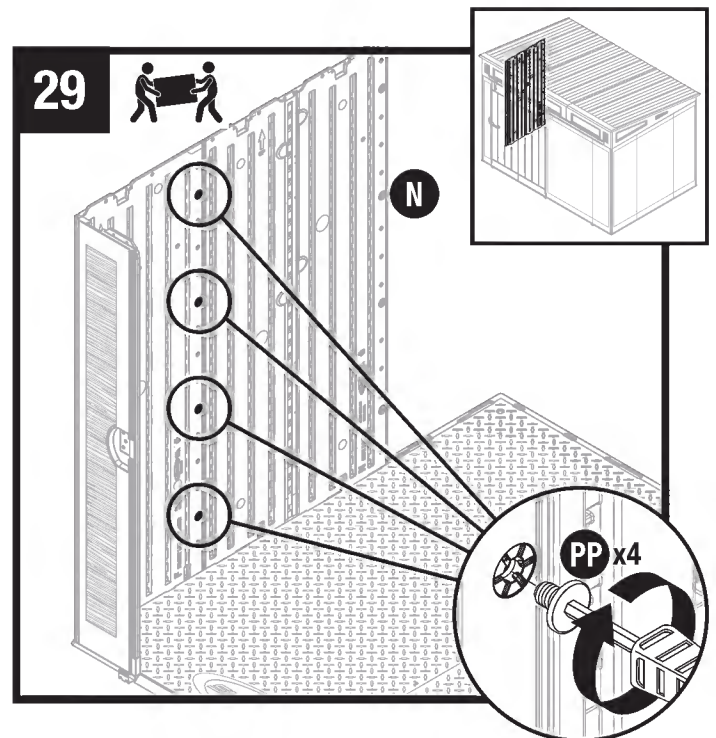
28



Untere Laschen am Seitenteil (**N**) an Öffnungen im linken Boden (**D**) ausrichten. (**N**) in Richtung (**F**) schieben, bis es einrastet.

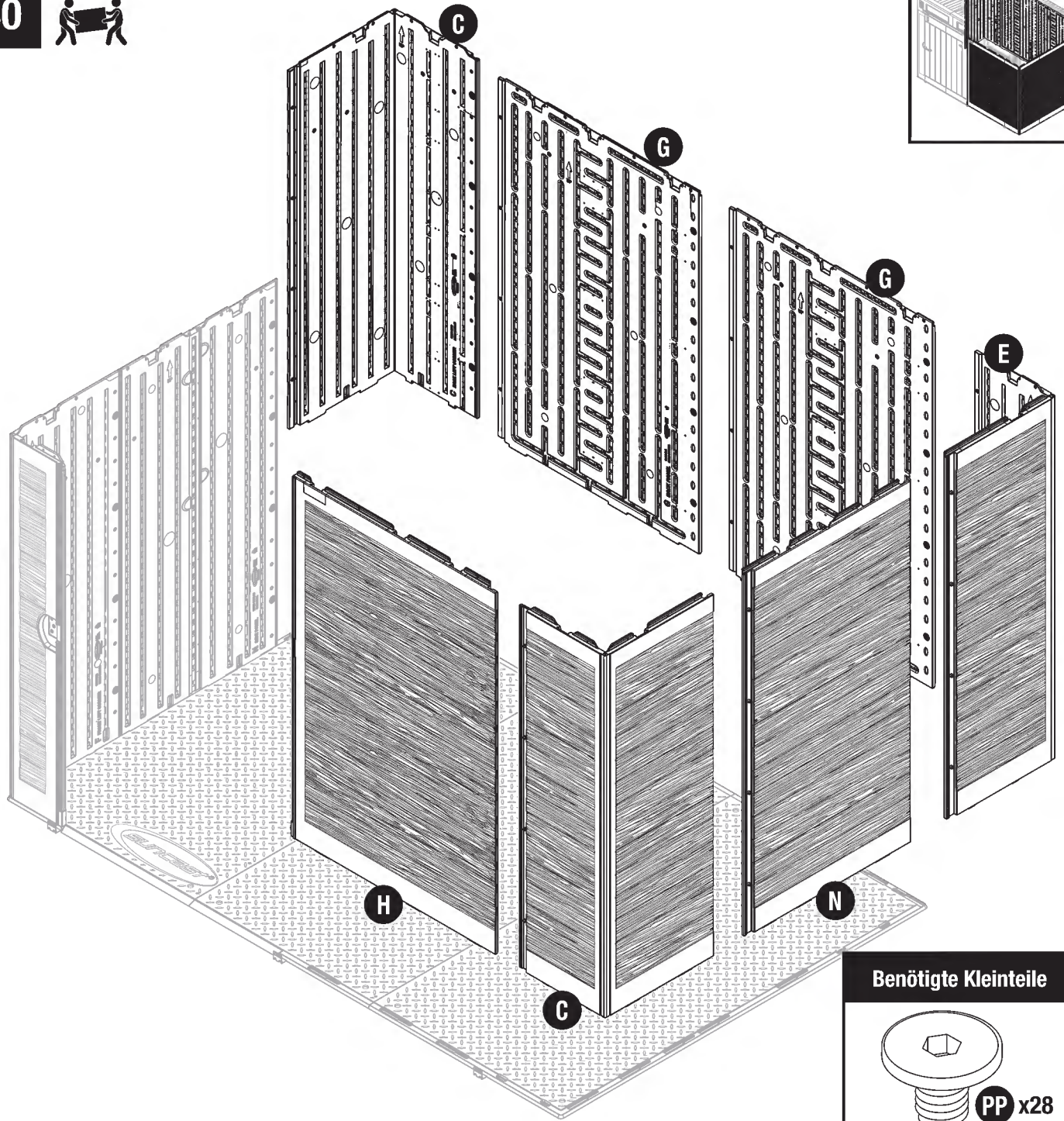
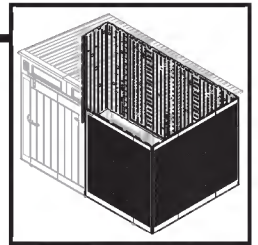
 **Hinweis:** Hier kann ein Gummihammer hilfreich sein.

29



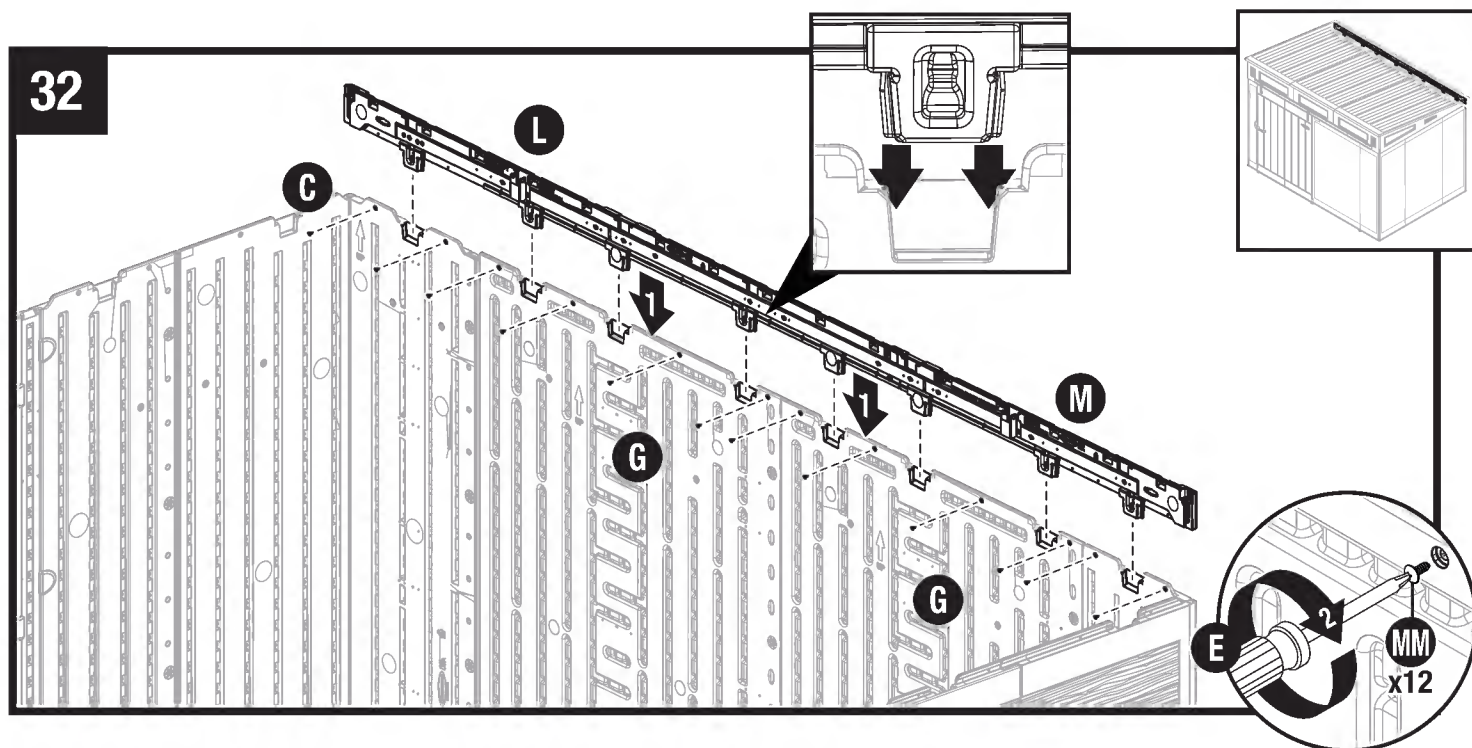
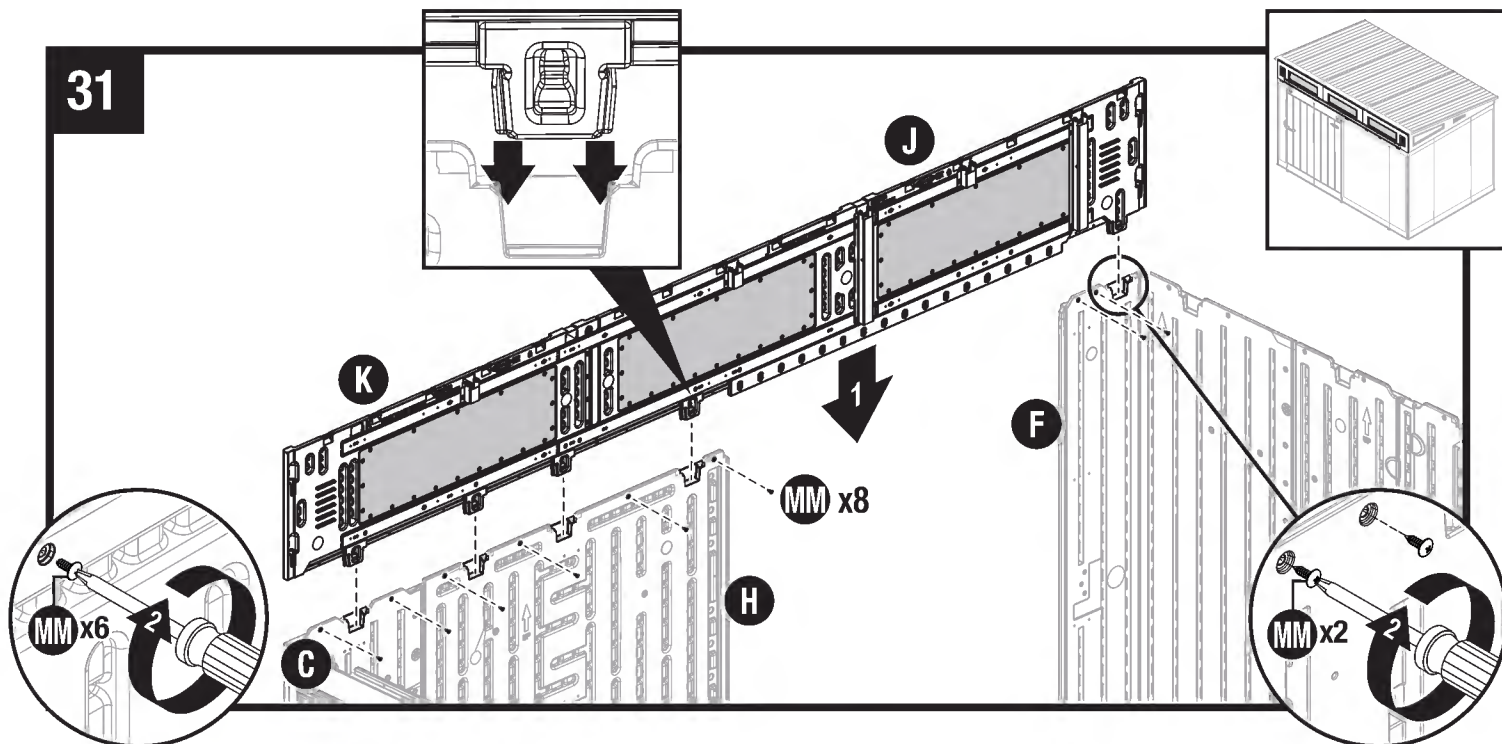
Von unten beginnend die Teile mit 4 Easy Bolts (**PP**) verbinden. Gut festdrehen, 3-4 Klicks.

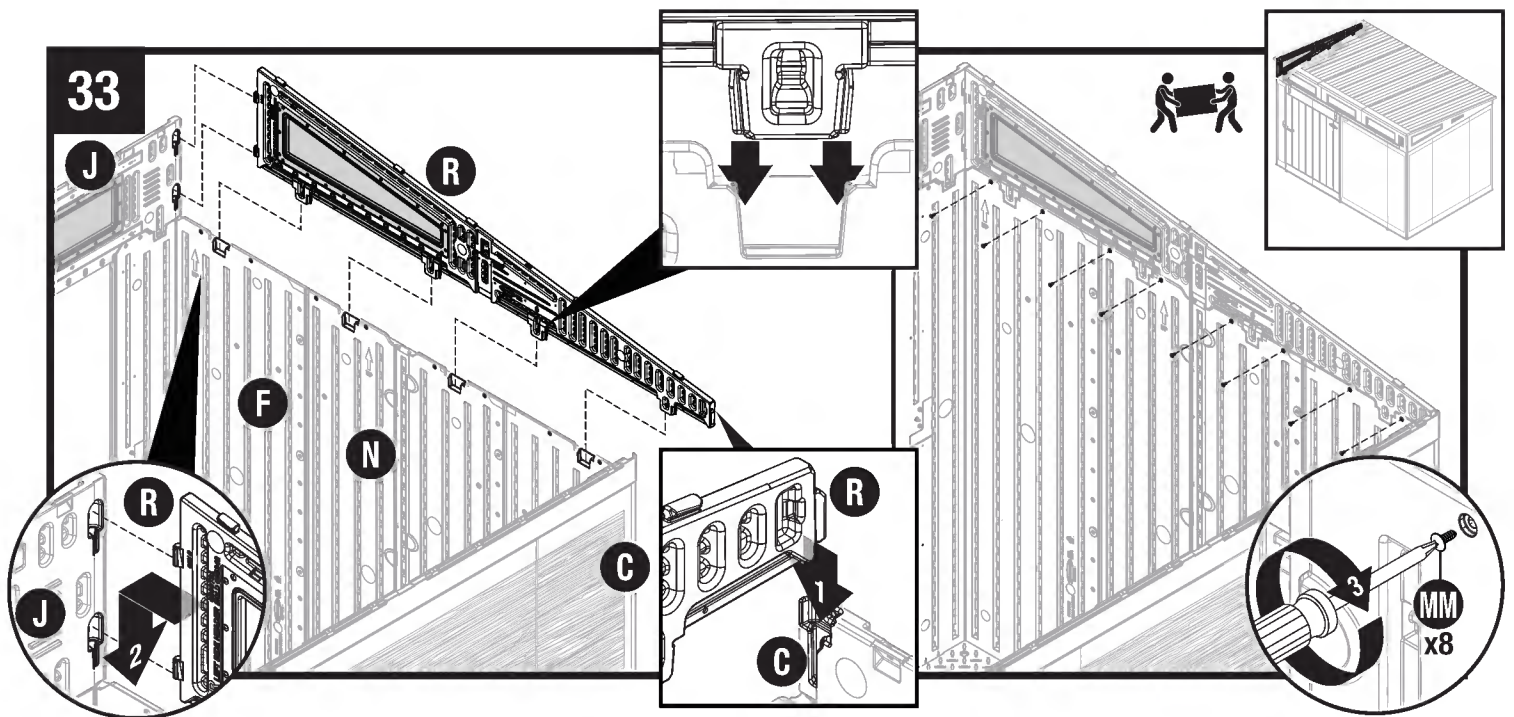
30



Schritte 19-24 für die übrigen Paneele wiederholen.

Montage - Dachleisten

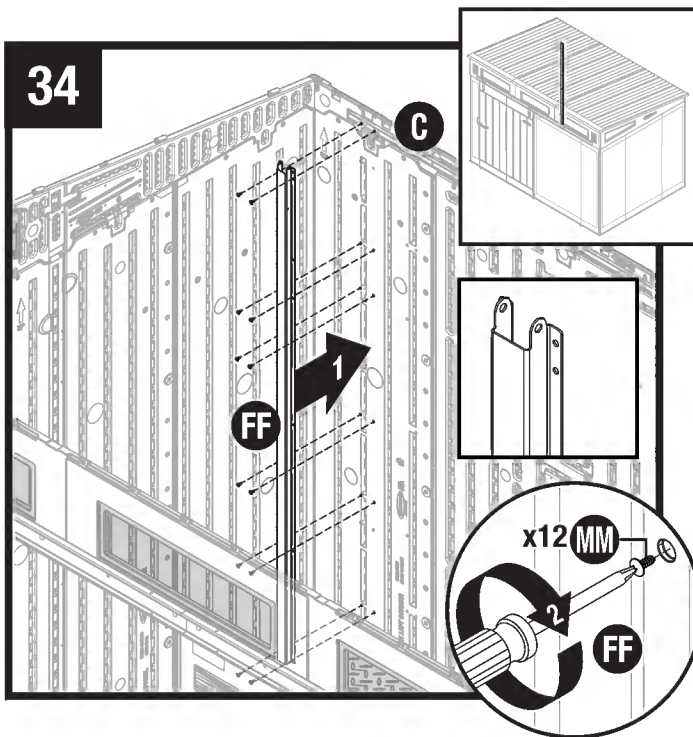




Laschen der linken seitlichen Dachleiste (R) an Öffnungen der vorderen Seitenleiste (J) ausrichten. Zum Einrasten nach unten schieben.
Mit 8 Schrauben (MM) sichern.

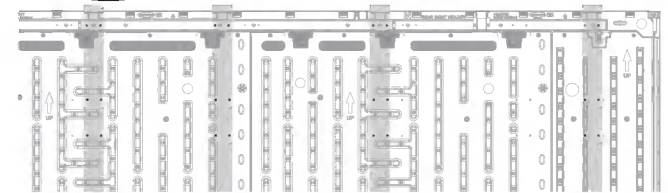
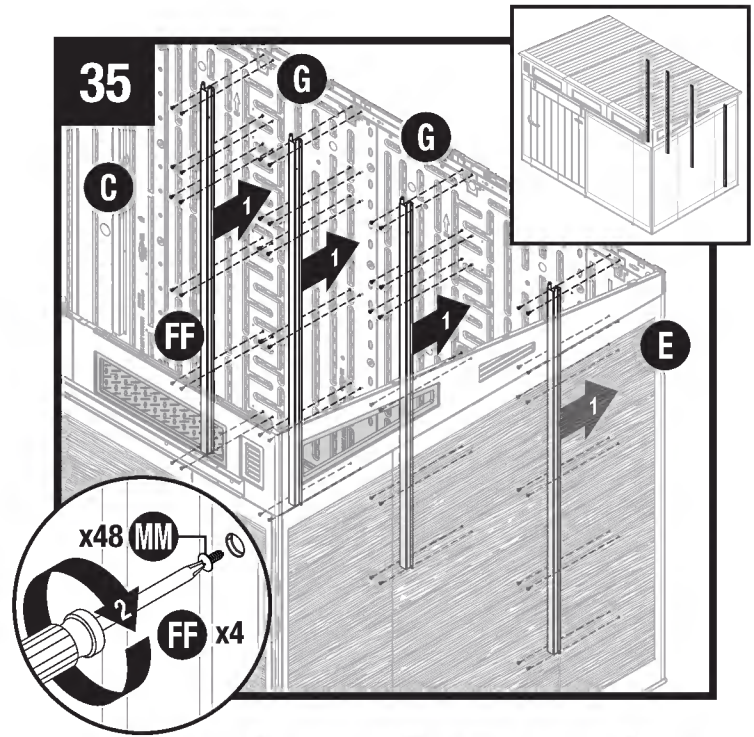
Mit rechter seitlicher Dachleiste (P) und vorderen Dachleisten (K) wiederholen.

Montage - Stahl

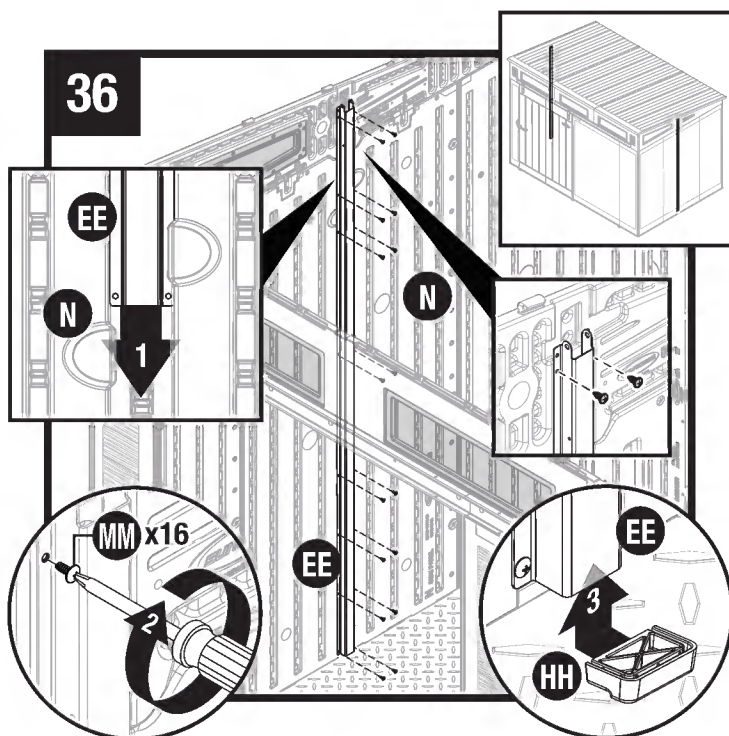


1 Seitenschiene (FF) wie gezeigt an (C) setzen.
Mit 12 Schrauben (MM) sichern.

WICHTIG: Korrekte Ausrichtung ist entscheidend.

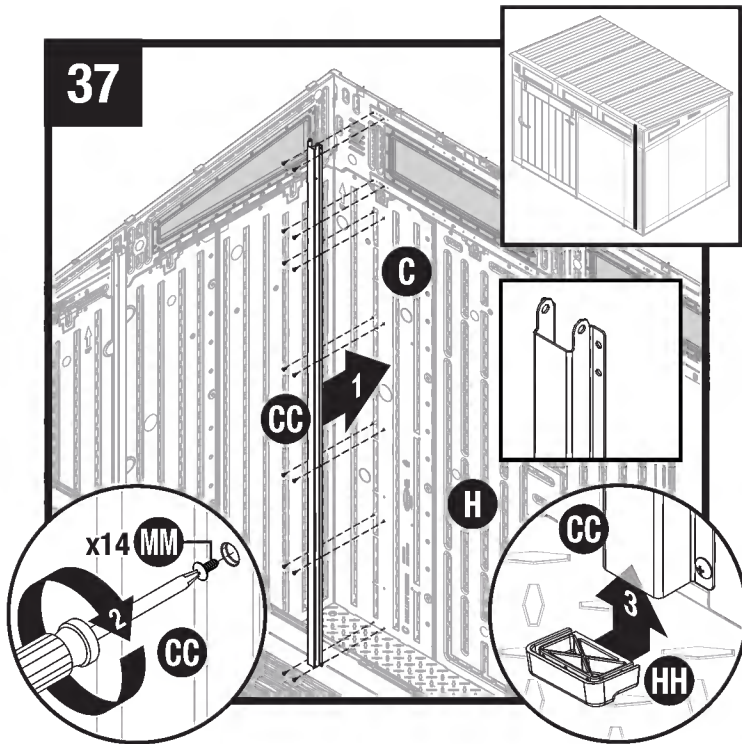


Schritt 34 mit den übrigen 4 Seitenschiene (FF) wie gezeigt entlang der Rückseite des Schuppens (G,E) wiederholen.



1 Seitenschiene (EE) an Seite (N) setzen.
Mit 16 Schrauben (MM) sichern. 1 Seitenschiene-Kappe (HH)
an Unterseite von (EE) anbringen. Für verbleibende Seite (N)
wiederholen.

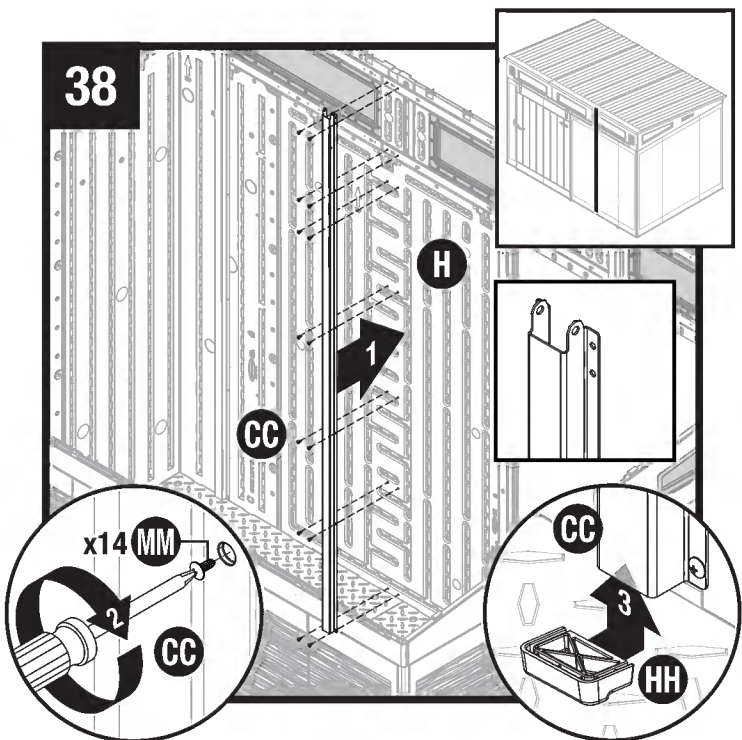
WICHTIG: Korrekte Ausrichtung ist entscheidend.



1 Seitenschiene (CC) an linke Ecke (C) setzen.
Mit 14 Schrauben (MM) sichern.

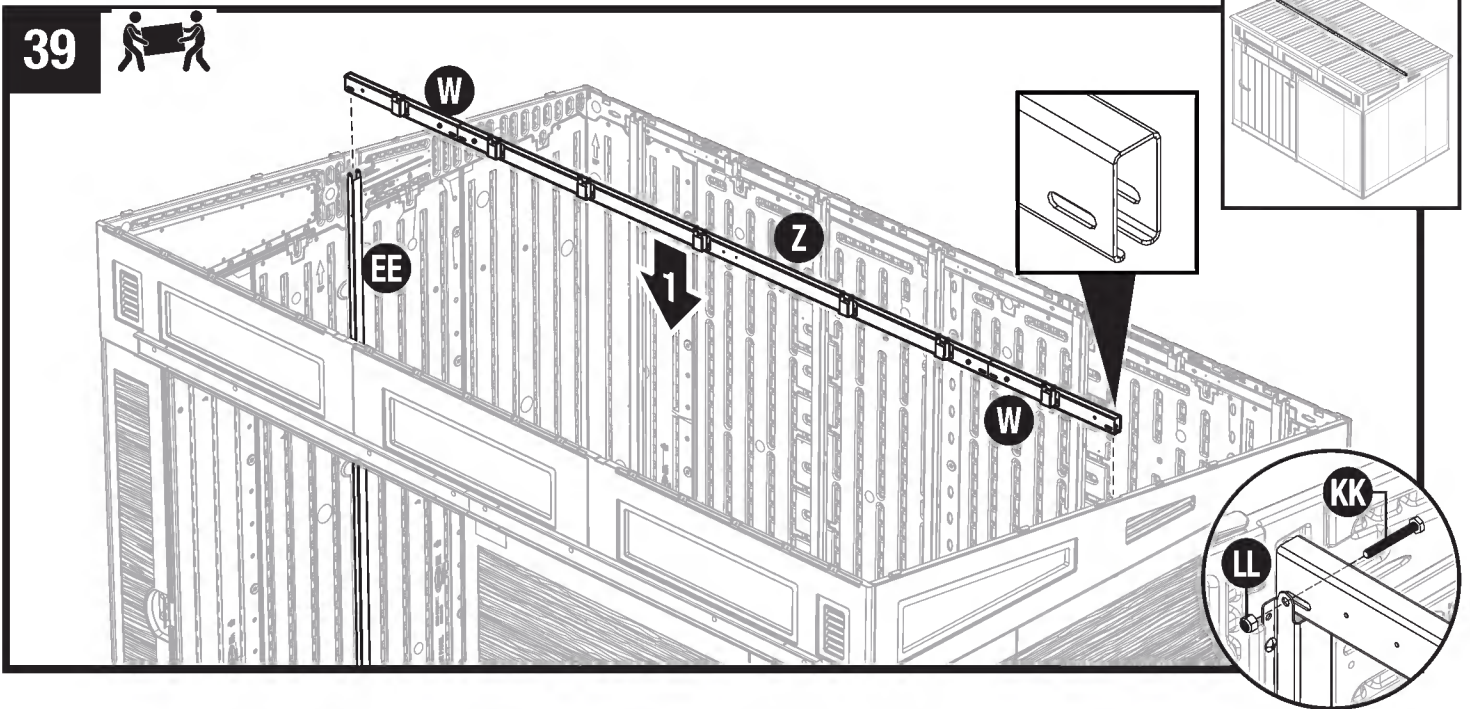
1 Seitenschiene-Kappe (HH) an Unterseite von (CC) anbringen.

Hinweis: Korrekte Ausrichtung ist entscheidend.



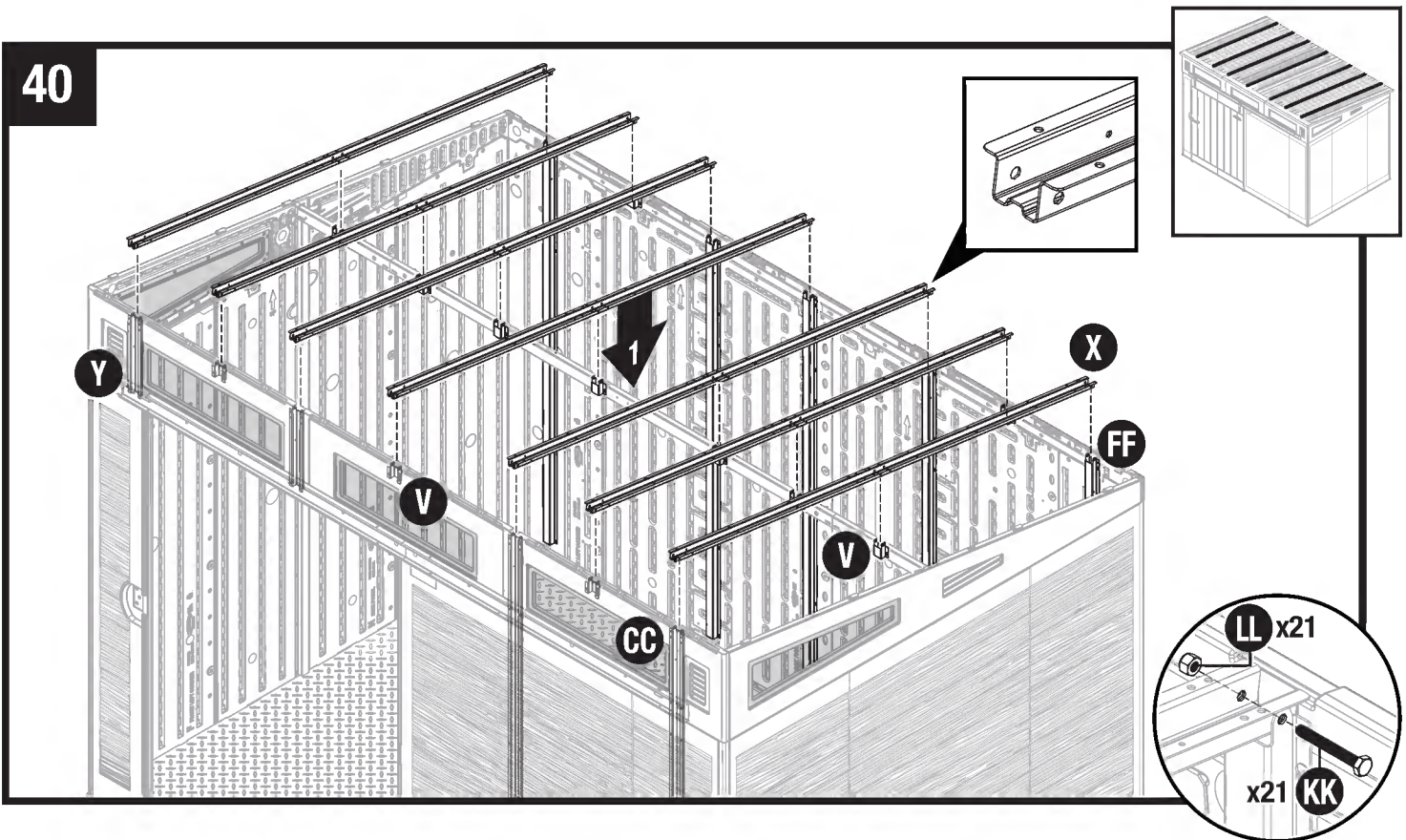
Schritt 38 für Vorderseite (H) wiederholen.

39



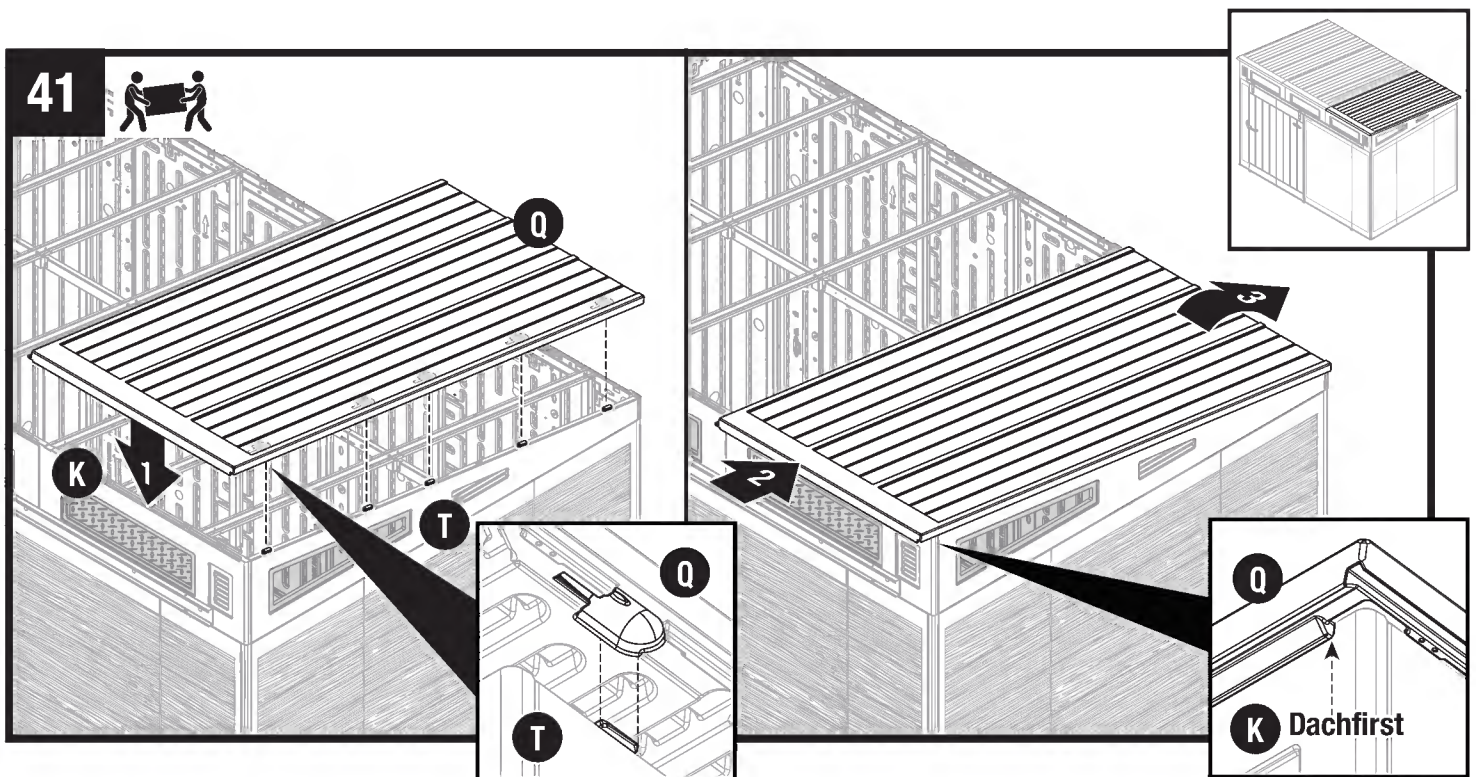
Pfetten-Bauteil (W,Z,W) in gezeigte Seitenschienen (EE) einlegen. Jedes Ende mit jeweils 1 Bolzen (KK) und Mutter (LL) sichern.
Bolzen vorläufig nur lose eindrehen. **WICHTIG: Korrekte Ausrichtung ist entscheidend.**

40



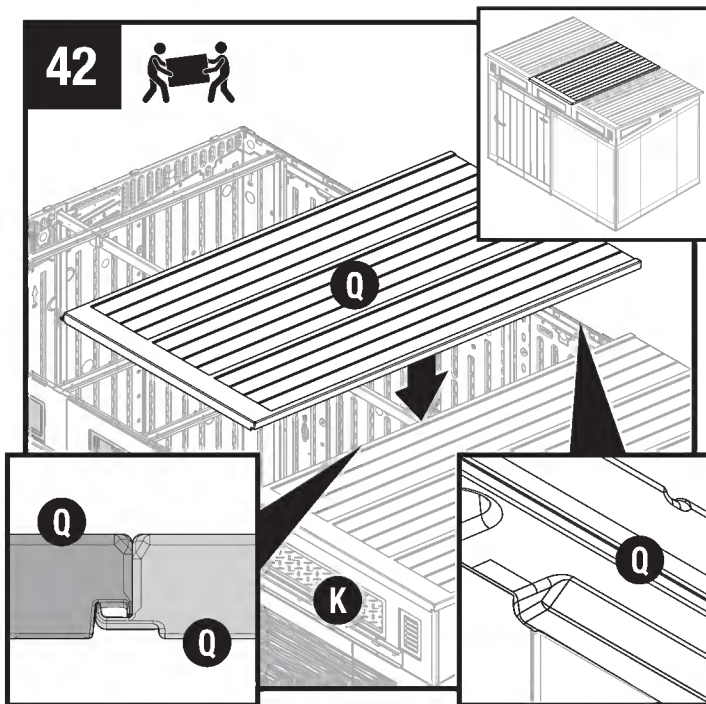
1 Sparren (X) über die Seitenschienen und Stützbügel legen. (X) an 3 Stellen mit je 1 Bolzen (KK) und Mutter (LL) befestigen.
Für die übrigen 6 Sparren (X) wiederholen. Bolzen vorläufig nur lose eindrehen.
TIPP: Installieren Sie erst alle Bolzen (KK) und schrauben dann die Muttern (LL) auf.

Montage - Dach

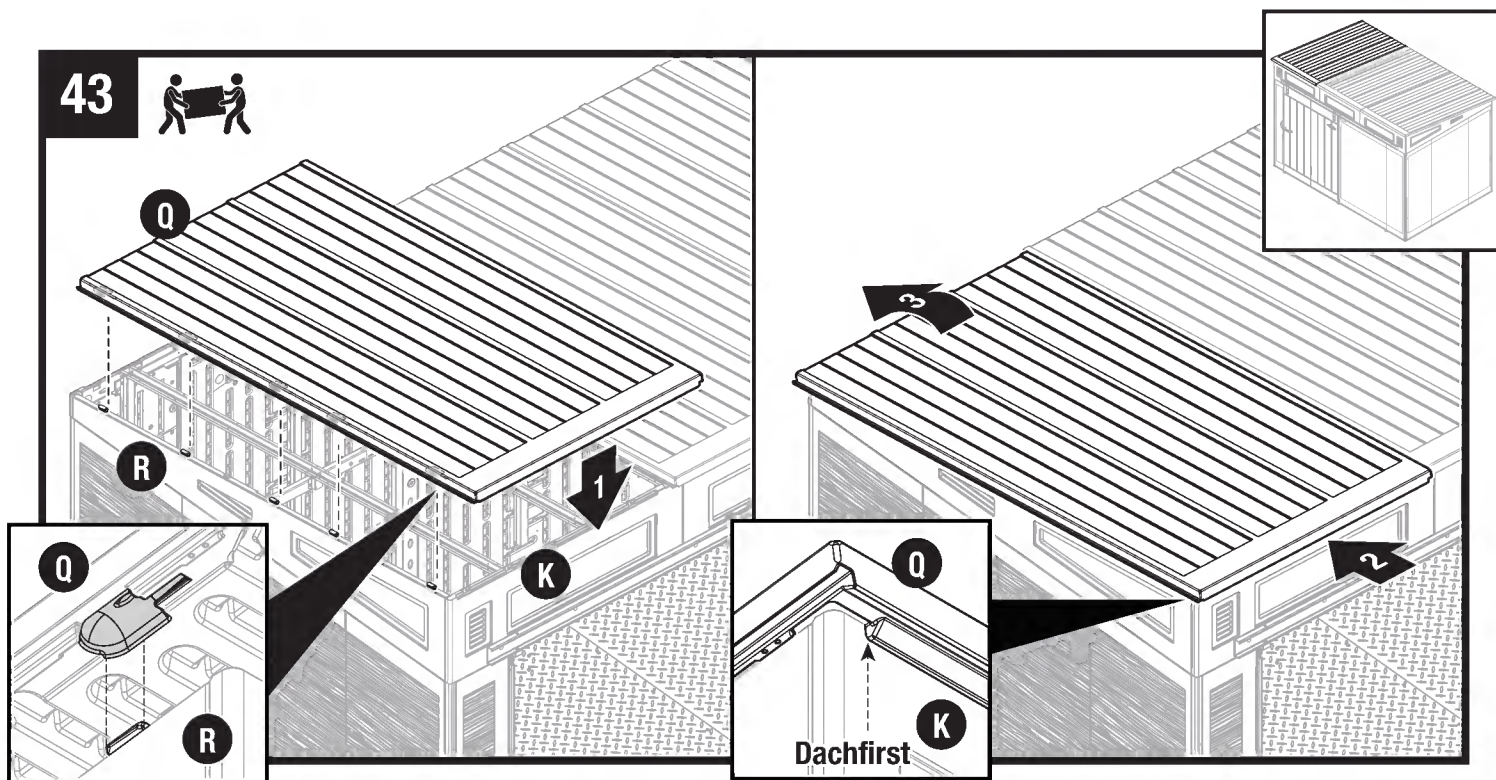


Öffnungen an 1 Dachteil (Q) mit Laschen an rechter seitlicher Dachleiste (T) ausrichten. Dach zum vollständigen Einrasten nach unten und nach hinten schieben.

Hinweis: Das breite Band am Dach zeigt zur Vorderseite.



1 Dachteil (Q) über der Mitte des Schuppens positionieren, so dass es am zuvor installierten Dachpaneel ausgerichtet ist und darin greift.

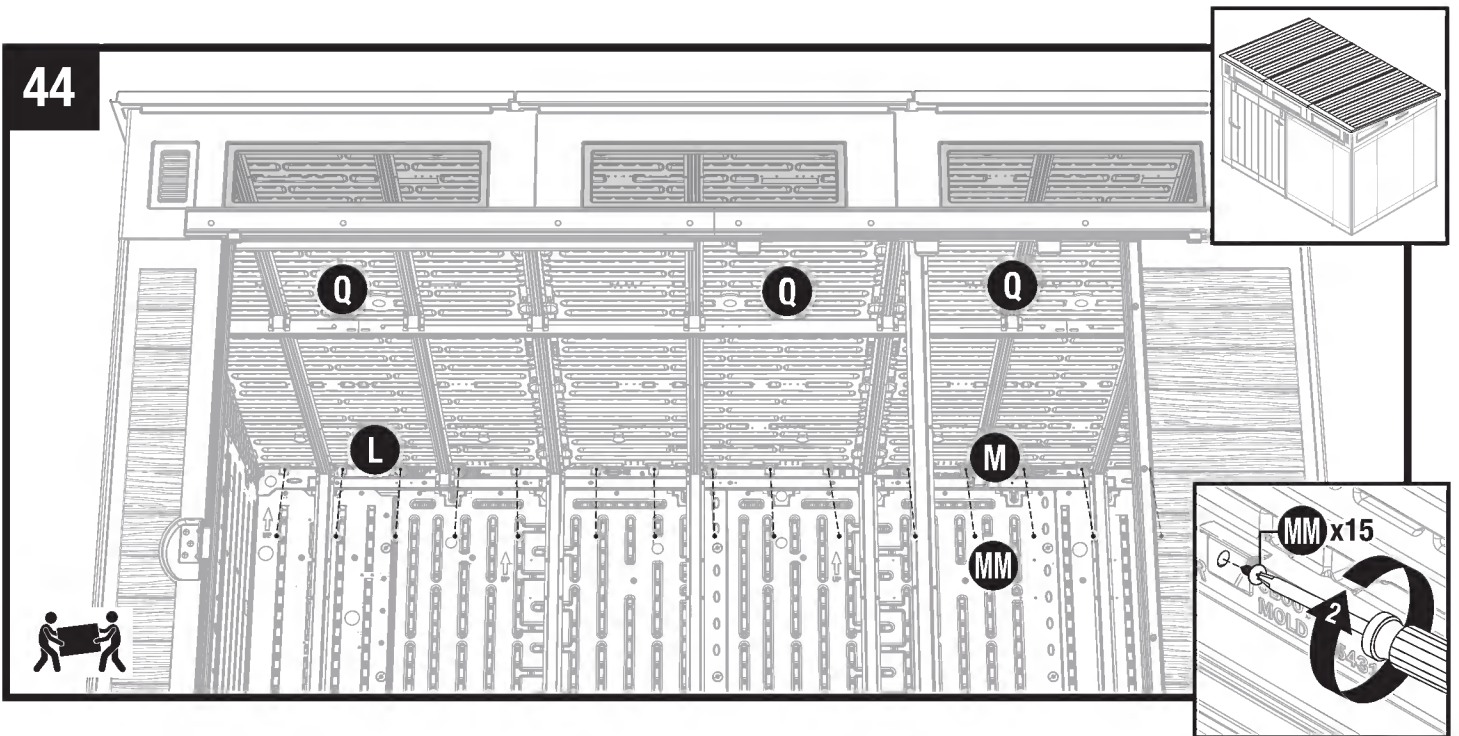


Öffnungen am übrigen Dachteil (Q) mit Laschen an linker seitlicher Dachleiste (R) ausrichten. Dach zum vollständigen Einrasten nach unten und nach hinten schieben.

Hinweis: Das breite Band am Dach zeigt zur Vorderseite.

Alle Schrauben, Bolzen und Muttern (MM, KK, LL) an allen Pfetten, Sparren und Seitenschienen festziehen.

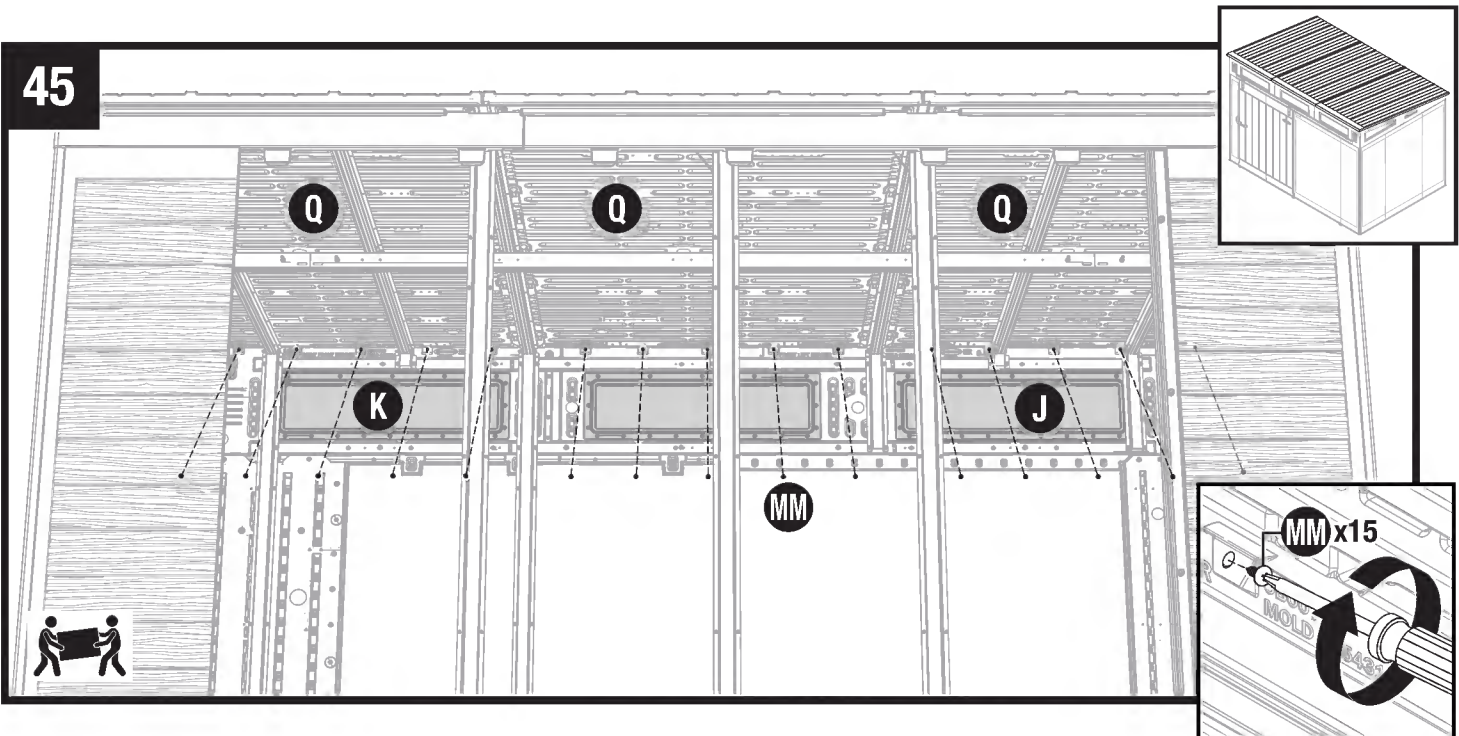
44



Mit 15 Schrauben (MM) Dachpaneele (Q) an rückseitigen Dachleisten (M,L) befestigen.

WICHTIG: Mithilfe einer weiteren Person das äußere Dach beim Einsetzen der Schrauben nach unten ziehen.

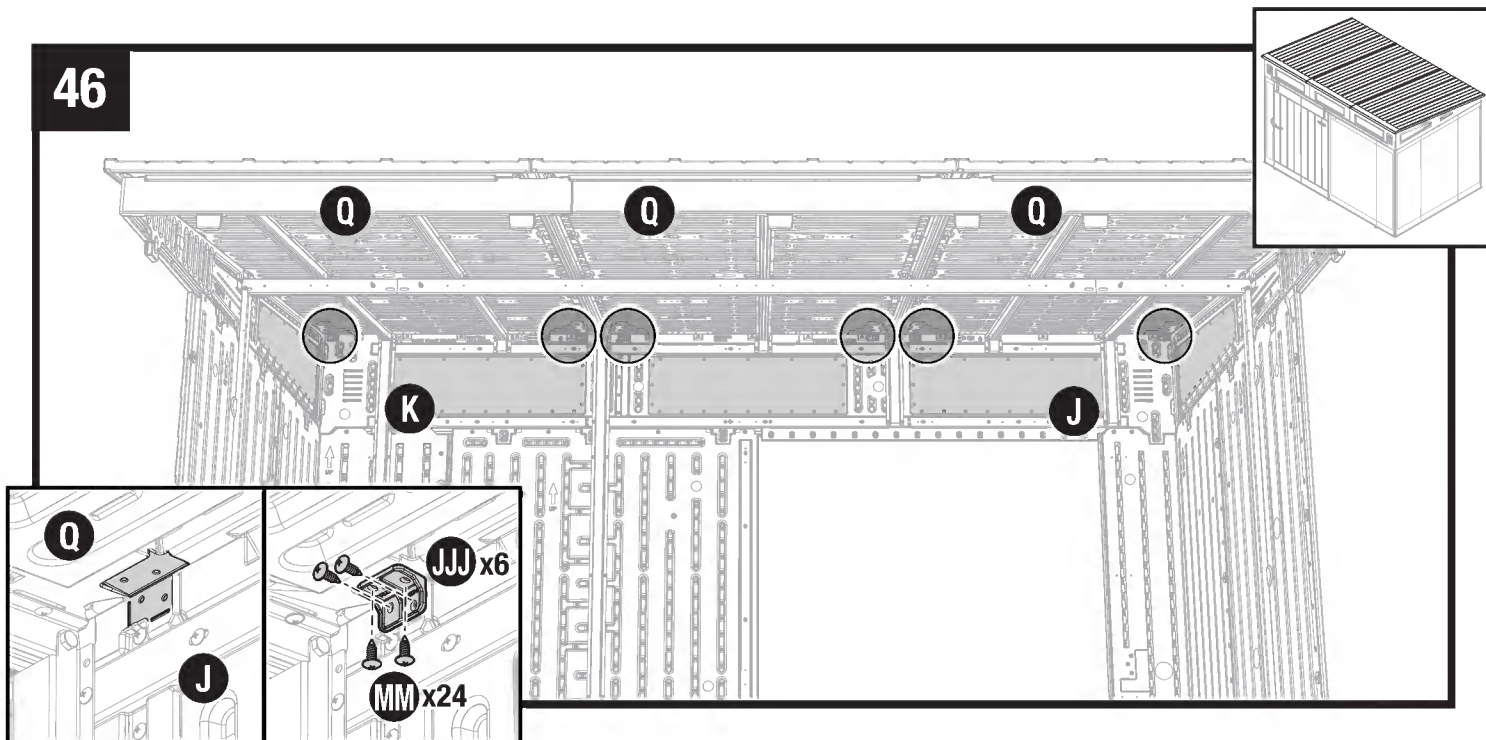
45



Mit 15 Schrauben (MM) Dachpaneele (Q) an vorderen Dachleisten (J,K) befestigen.

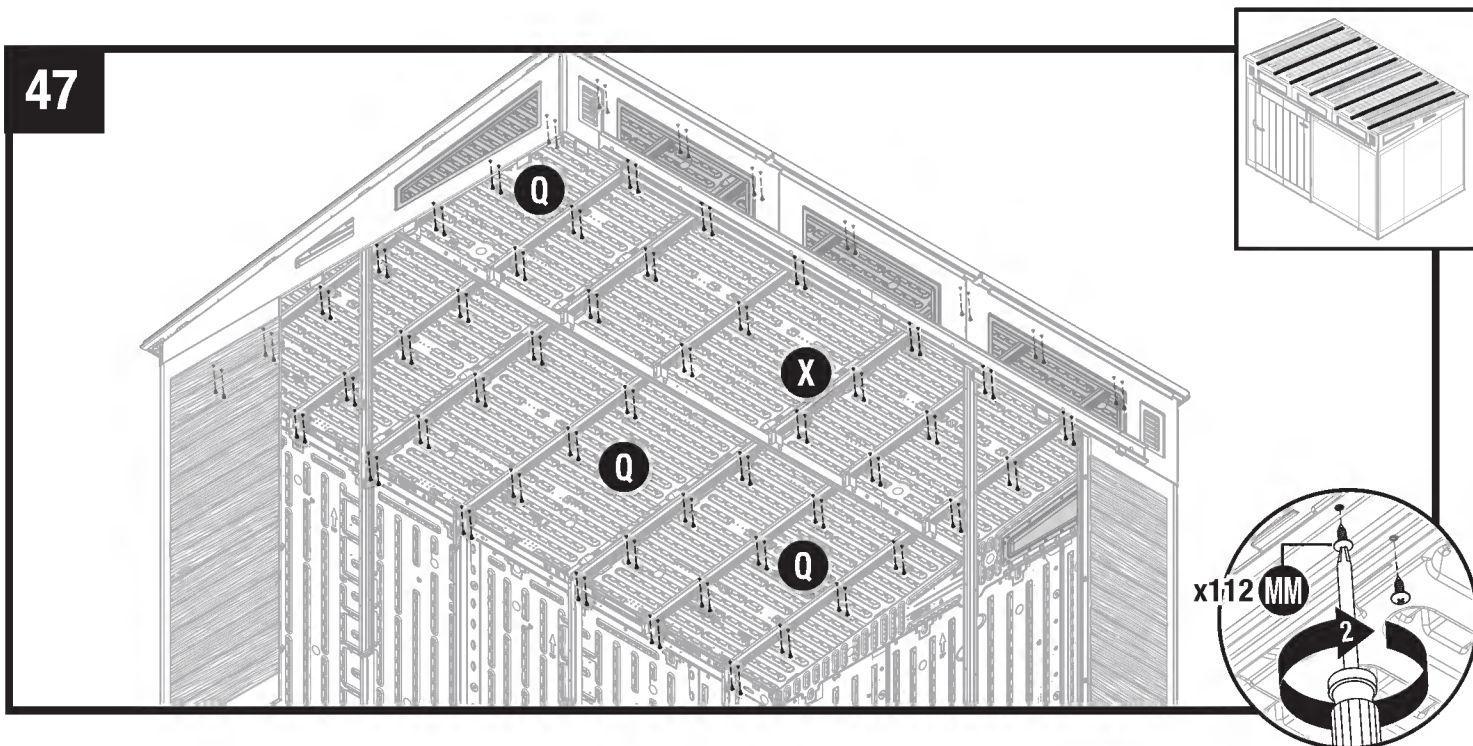
WICHTIG: Mithilfe einer weiteren Person das äußere Dach beim Einsetzen der Schrauben nach unten ziehen.

46



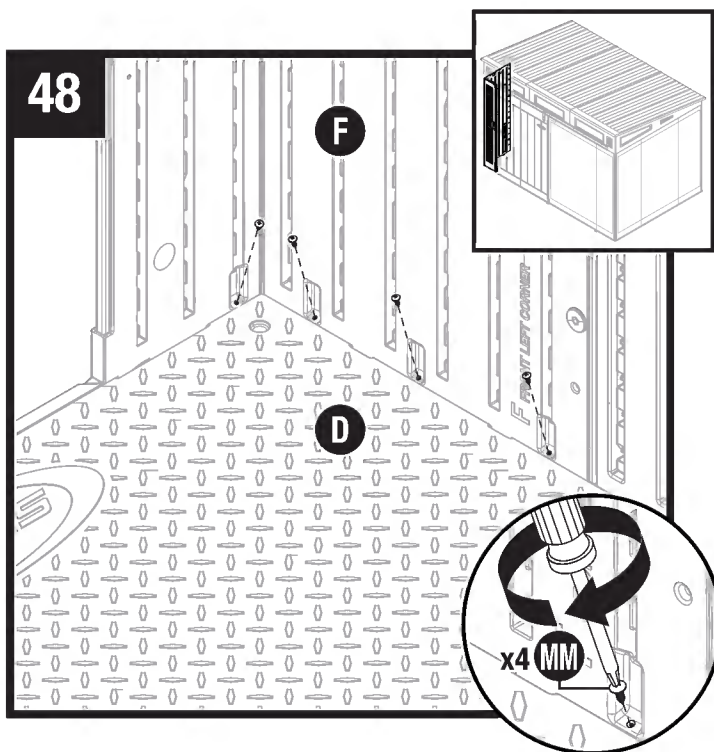
Mit jeweils 4 Schrauben 6 Dachwinkel (**JJJ**) wo markiert an der Vorderseite des Schuppens befestigen.

47



Mit jeweils 16 Schrauben (**MM**) 7 Sparren (**X**) wo markiert am Dach befestigen.

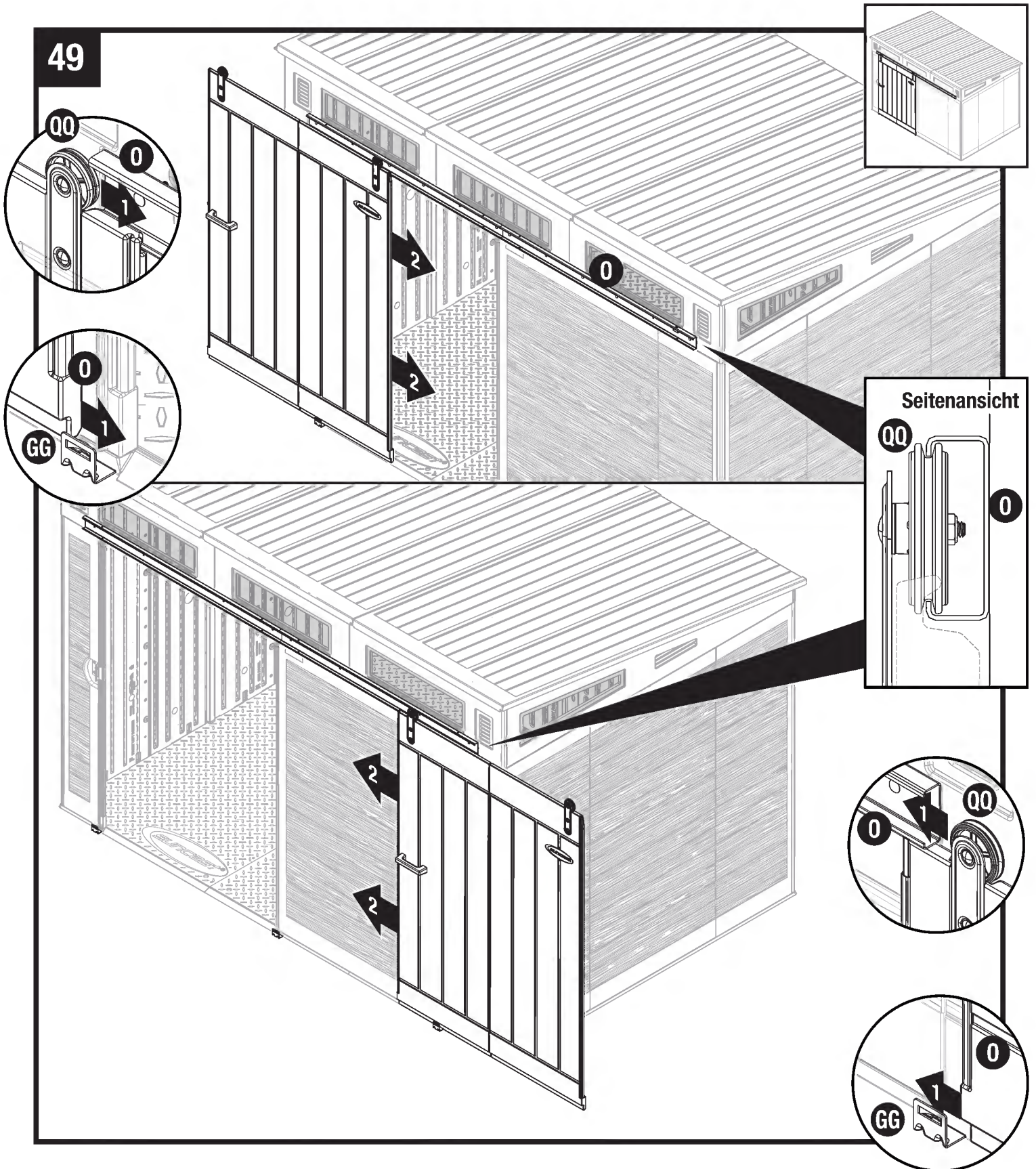
Montage - Seiten



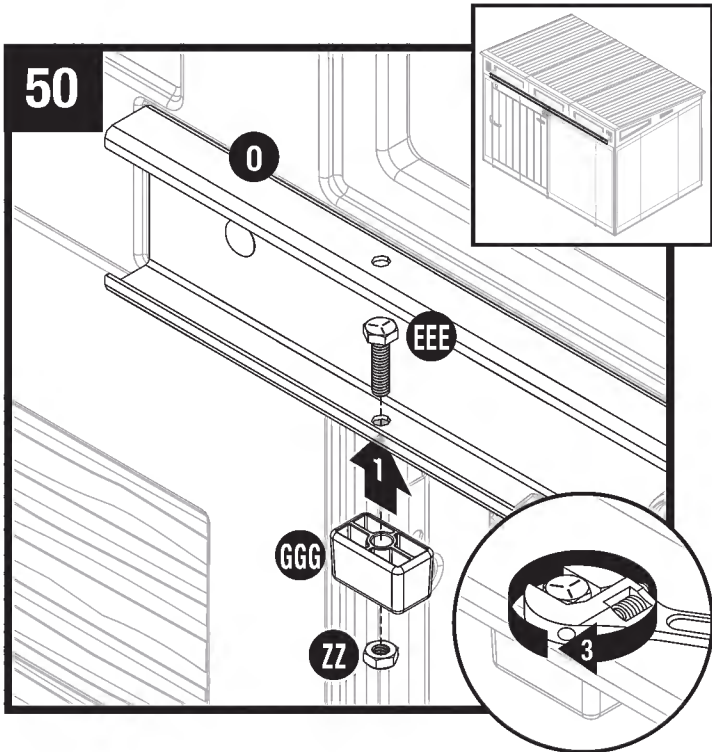
Mit 4 Schrauben (MM) linke vordere Ecke (F) am Boden (D) wo markiert befestigen.

Für gegenüberliegende Seite wiederholen.

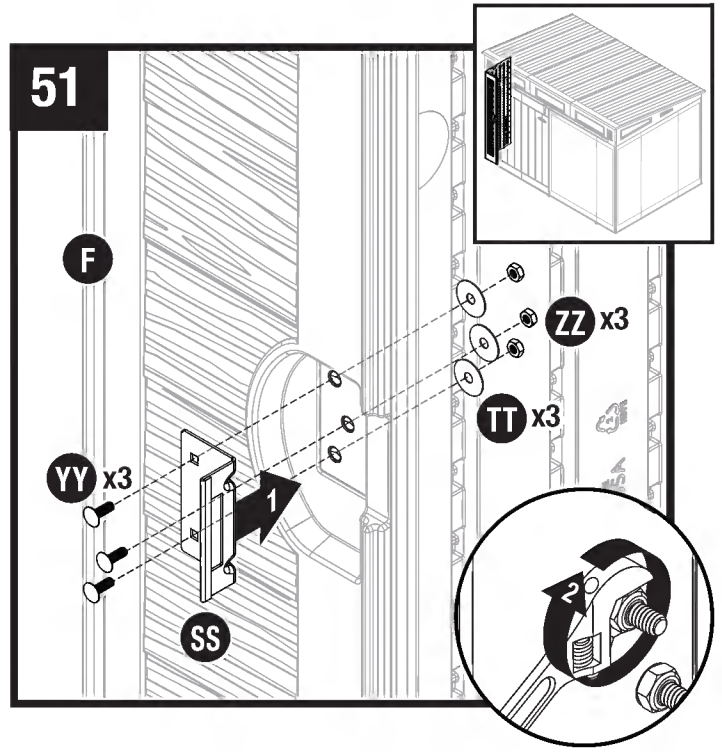
Montage - Türen



Von beliebiger Seite die Türrollen (QQ) in die Türlaufschiene (0) schieben.

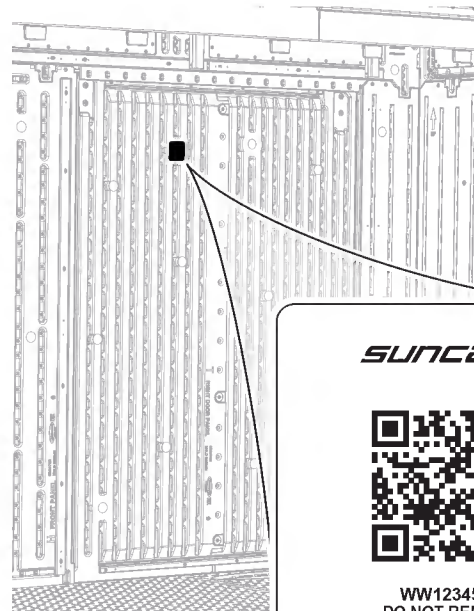
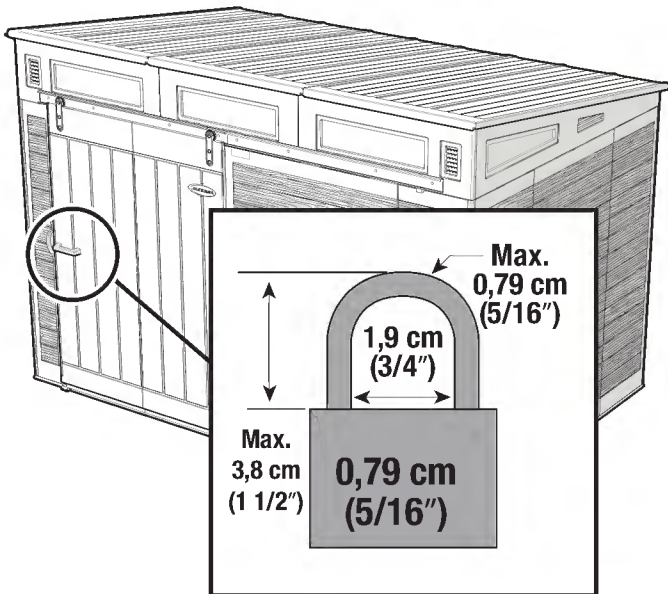


Je 1 Türpuffer (GGG) an jeder Seite der Türlaufschiene (0) mit 1 Sechskantbolzen (EEE) und Mutter (ZZ) anbringen.



Schließplatte (SS) an rechter vorderer Ecke (F) montieren und mit 3 Schlossschrauben (YY), Unterlegscheiben (TT) und Muttern (ZZ) befestigen.

Hinweis: Die Löcher in (F) müssen vor dem Einsetzen der Schrauben eventuell durchstochen werden.



Um den Garantieanspruch aufrechtzuerhalten, sollten die Türen des Produkts bei Nichtnutzung geschlossen und mit den Verschlussvorrichtungen verschlossen sowie mit einem Vorhängeschloss (nicht mitgeliefert) wo markiert gesichert sein.

Dieses Label an der Innenseite der Tür enthält Informationen, die sich speziell auf Ihr Produkt beziehen. Bitte halten Sie diese Nummern bereit, falls Sie Suncast kontaktieren müssen.