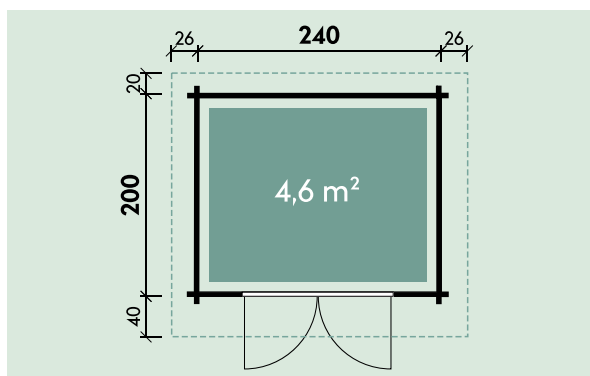


Technische Daten



Artikelnummer: 528 417

Besteht aus: 528 410 (Seite 2) und 810 760 (Seite 13)



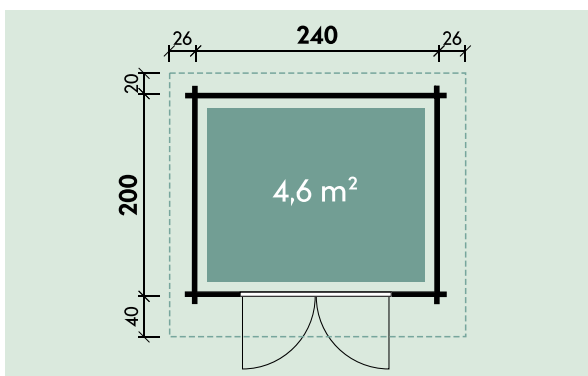
Kontrolliert durch:

Technische Daten

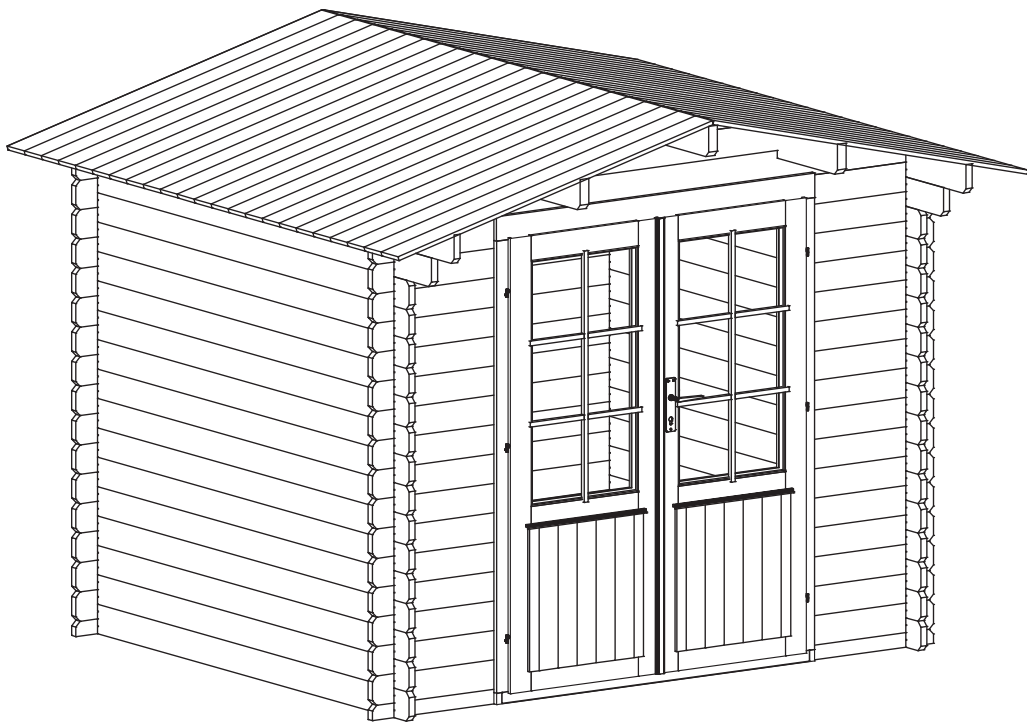


Artikelnummer:

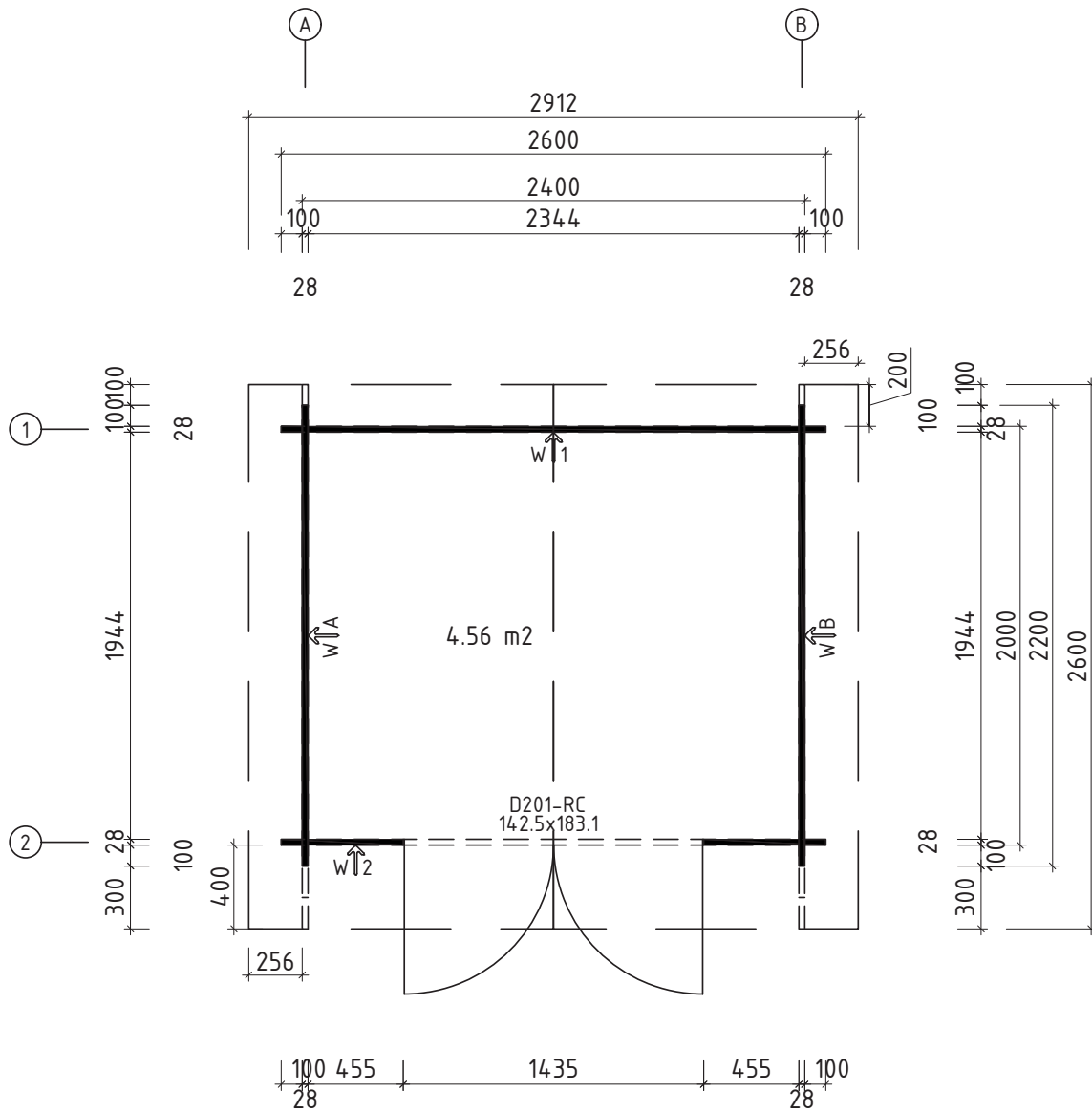
528 410



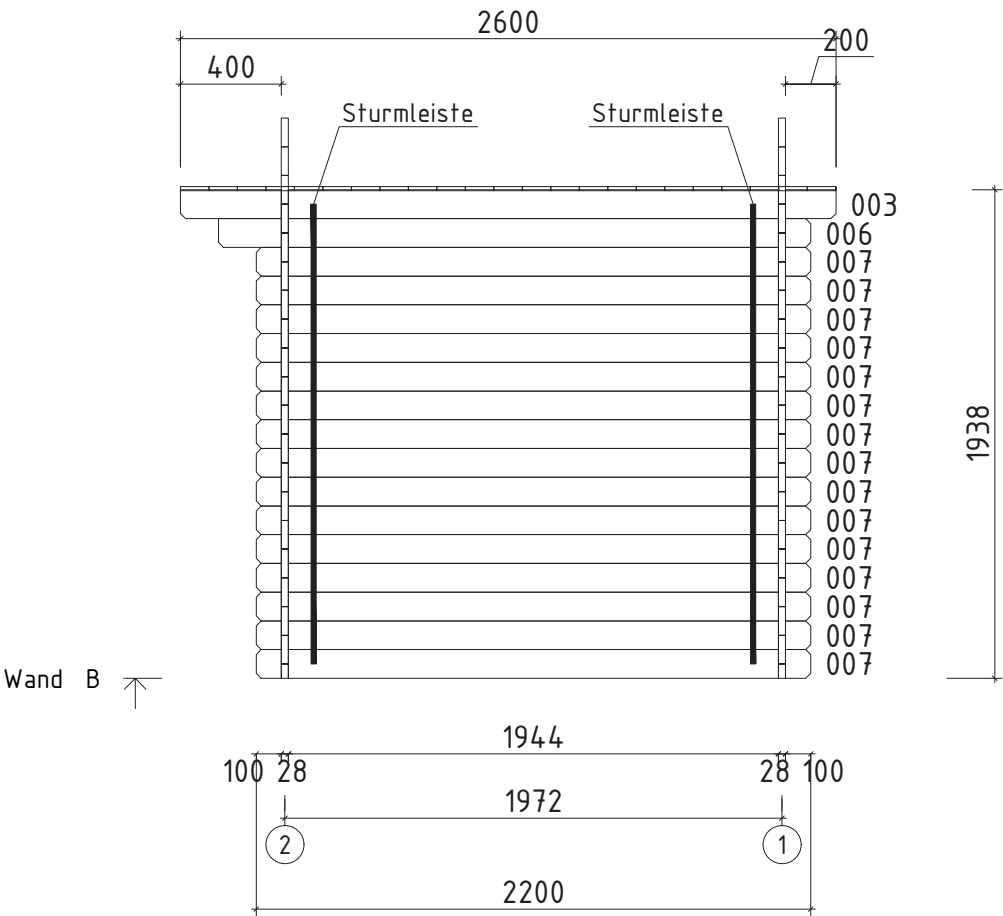
Kontrolliert durch:

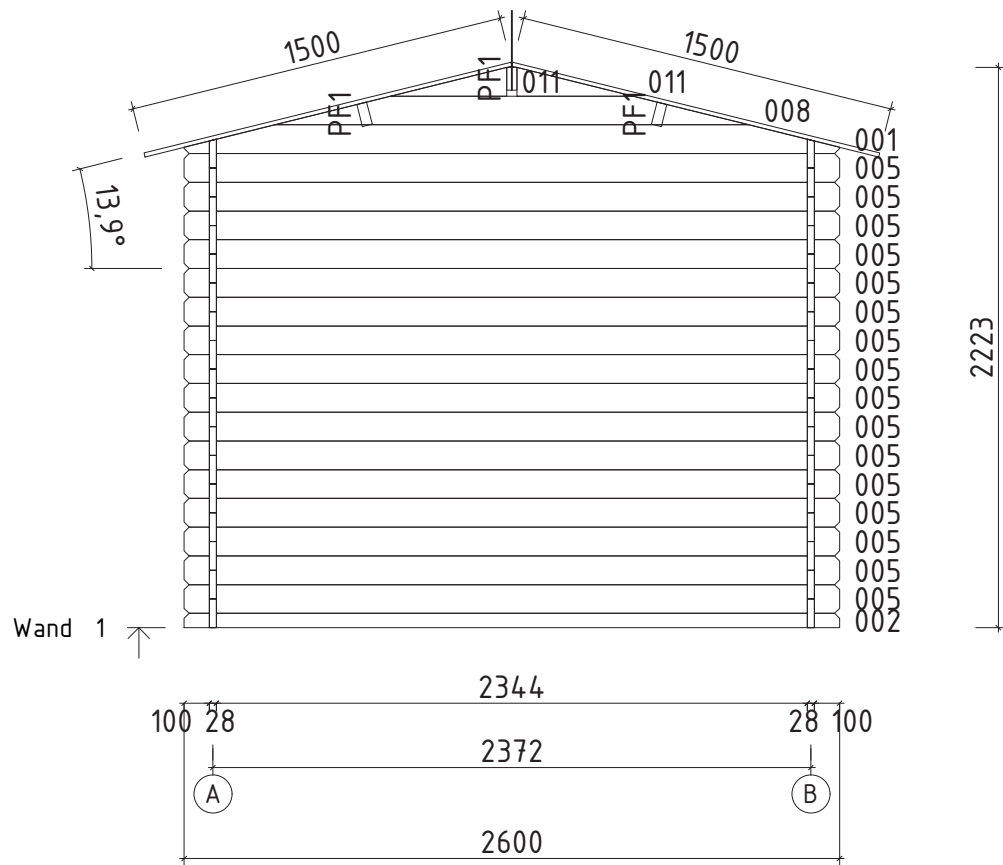


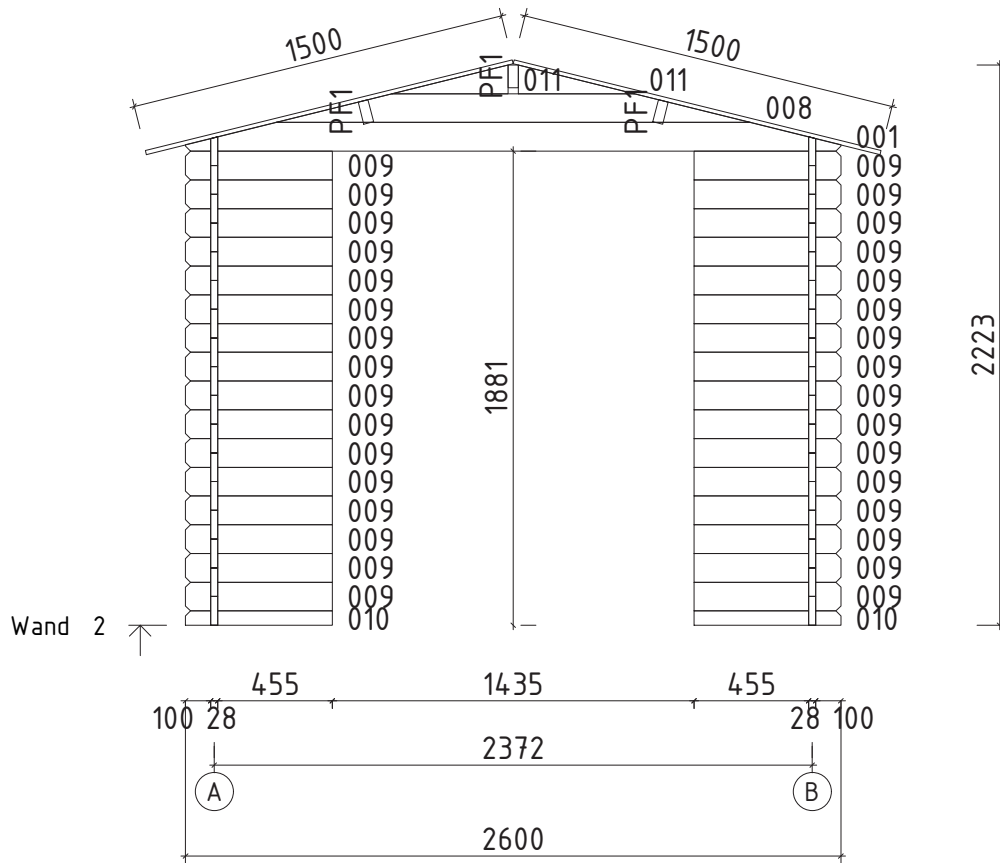
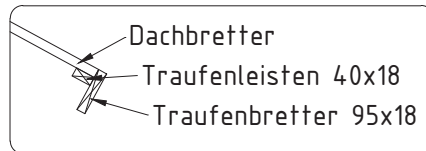
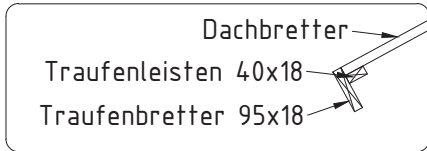
H = 1.700 m
TOTAL: 4.56 m²



Q2 – Qualitätsklasse für Fenster und Türen
* Fenster und Türen sind mit Sprossen



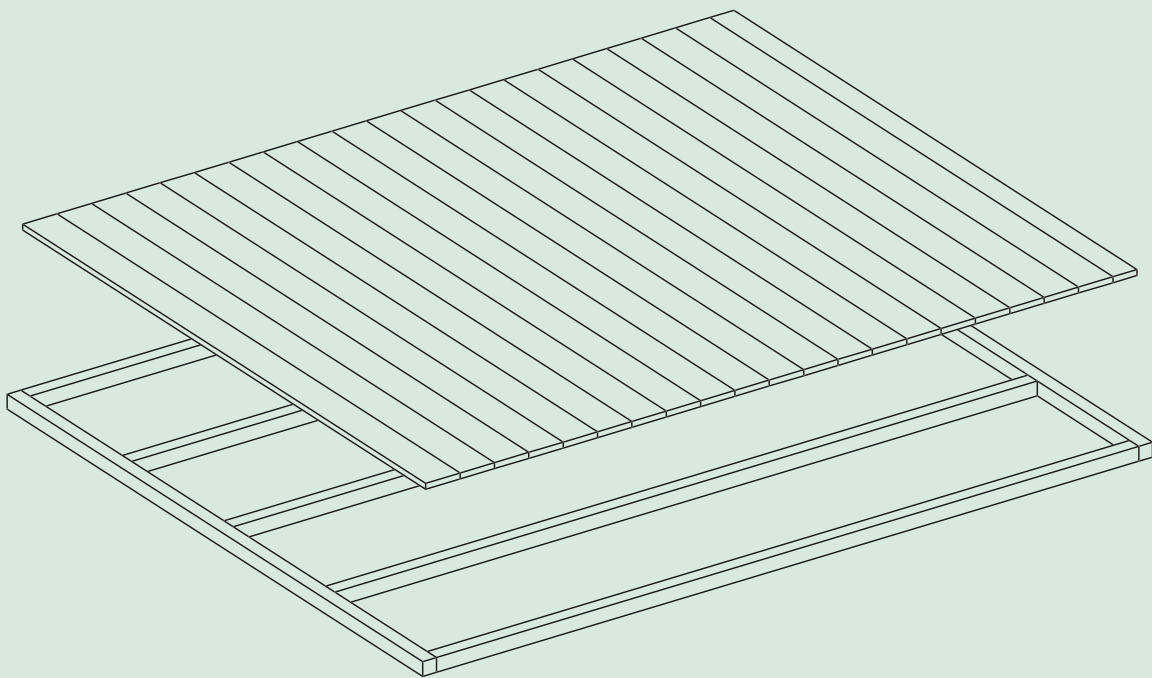




Pos	Teileliste 528410	Stck	Profil (mm)	Länge (mm)
002		1	28x57	2600
003		1	28x114	2600
004		1	28x114	2600
005		16	28x114	2600
006		2	28x114	2350
007		30	28x114	2200
009		32	28x114	583
010		2	28x57	583
W1-1		1		
W2-1		1		
PF1		3	40x120	2600
	DACHBRETTER	48+1	113x16	1500
G02-1	GIEBELBRETTER 18x120	4	18x120	1580
G05-1	GIEBELDECKLEISTEN 18x40	4	18x40	1580
SM-1	Sturmleisten	4	18x40	1824
T01-1	TRAUFENBRETTER 18x95	2	18x95	2600
T06-1	TRAUFENLEISTEN 18x40		18x40	6.0lfm
GS	Giebelsegment	2		
SH	Schlaghölzer	3		
NG2 550	NÄGEL 2.5x50 Dachbretter	288		
SR3 030	SCHRAUBEN 3.0x30 Giebeldeckleisten	12		
SR3 030	SCHRAUBEN 3.0x30 Traufenleisten	12		
SR3 545	SCHRAUBEN 3.5x45 Giebelbretter	12		

<p>Uks Door Tür</p>	<p>Q2-Q3 - Q2-Q3 - Q2-Q3 -</p>	<p>koostamisjuhhis assembly instructions Montageanleitung</p>		<p>*Kui ühepoolne uks ei ole kokku pandud! *When single door is not assembled! *Wenn Einzeltür ist nicht zusammengebaut!</p>
				<p>*Kui hinged ei ole paigaldatud! *When hinges are not attached! *Wenn Scharniere sind nicht angebracht!</p>

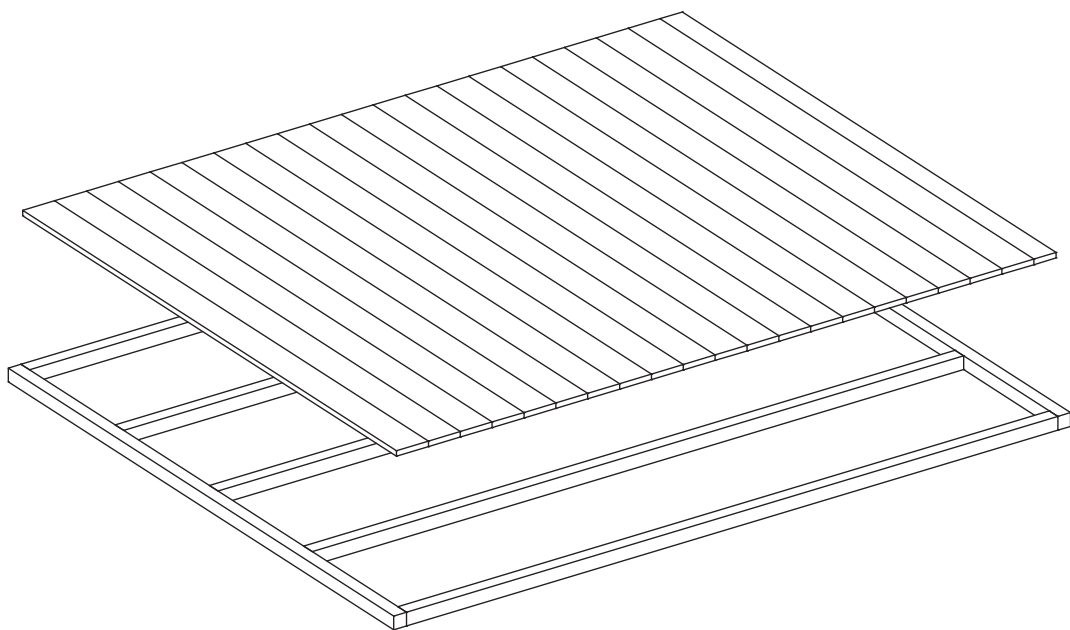
Technische Daten



Artikelnummer:

810 760

Kontrolliert durch:



Wir empfehlen als Fundament für Ihr Gartenhaus eine vollflächig festgegründete, gepflasterte oder betonierte Fläche. Wahlweise ist auch ein Punkt- oder Streifenfundament möglich.

