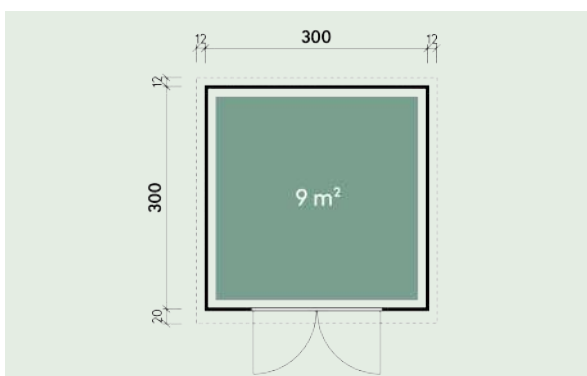


Technische Daten & Aufbauanleitung



Artikelnummer:

683 250



Kontrolliert durch:

Übersicht von Fundamenttypen für Gerätehäuser

1. Punktfundament

- Beschreibung: Betonierte Punkte an den Ecken und in der Mitte der Wände.
- Vorteile: Kostengünstig, einfacher Aufbau.
- Nachteile: Weniger stabil bei unebenem Boden.

2. Streifenfundament

- Beschreibung: Betonstreifen unter den tragenden Wänden.
- Vorteile: Gute Lastverteilung, für größere Gerätehäuser geeignet.
- Nachteile: Höherer Materialaufwand.

3. Plattenfundament (Bodenplatte)

- Beschreibung: Durchgehende Betonplatte unter dem gesamten Gerätehaus.
- Vorteile: Höchste Stabilität, guter Schutz vor Feuchtigkeit.
- Nachteile: Kostenintensiv, aufwendiger Einbau.

4. Fundamentrahmen

- Beschreibung: Vorgefertigter Metallrahmen, der mit Bodenankern fixiert wird.
- Vorteile: Schnell aufzubauen, mobil.
- Nachteile: Geringere Stabilität, Schutz vor Feuchtigkeit erforderlich.

5. Pflastersteine oder Terrassenplatten

- Beschreibung: Pflastersteine oder Terrassenplatten als Untergrund.
- Vorteile: Optisch ansprechend, einfach zu verlegen.
- Nachteile: Benötigt ebene Fläche, kann sich verschieben.

Sicherheitshinweise

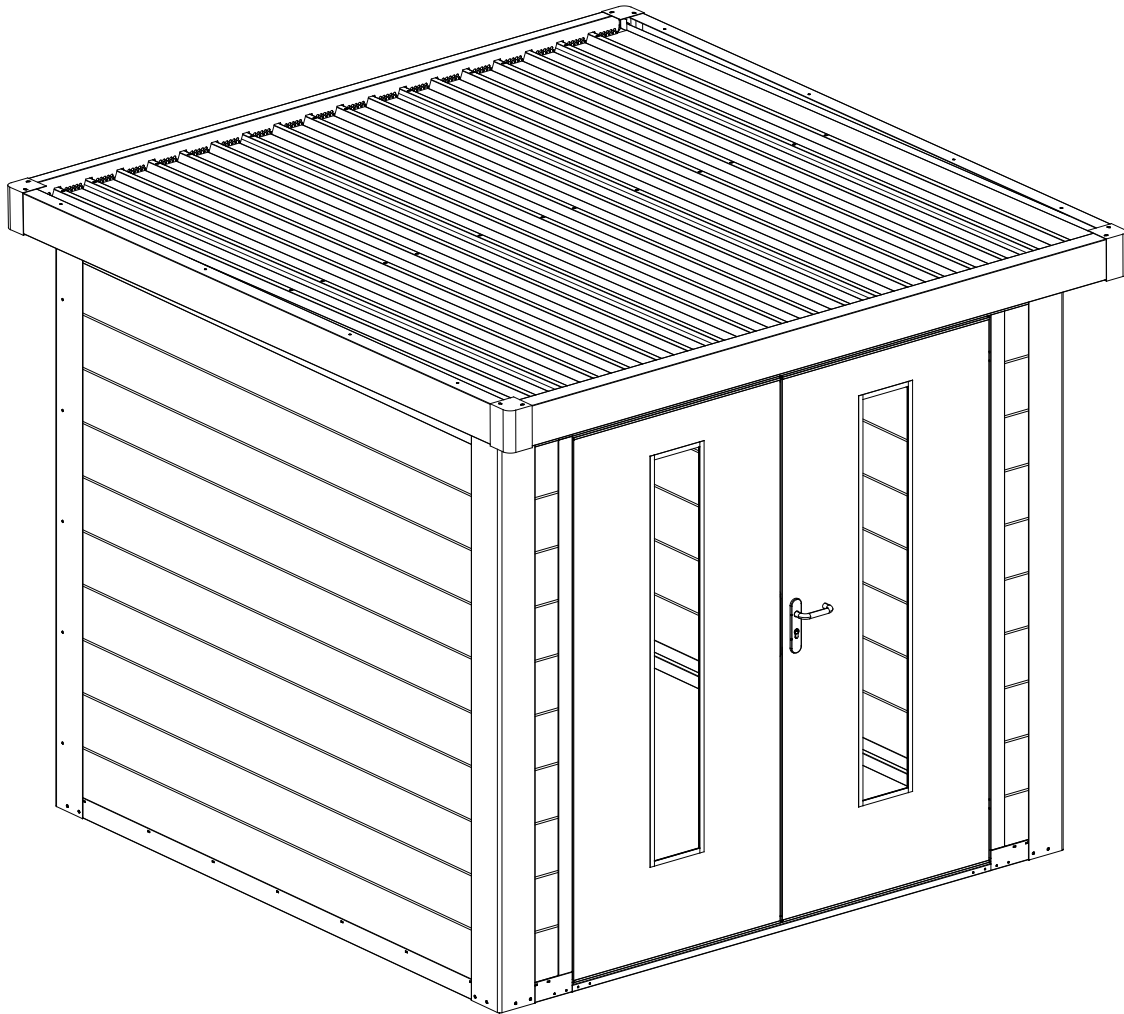
1. Untergrund prüfen: Stellen Sie sicher, dass der Untergrund tragfähig, eben und frostsicher ist.
2. Genehmigungen: Prüfen Sie, ob eine Baugenehmigung erforderlich ist, insbesondere bei größeren Gerätehäusern.
3. Schutzausrüstung: Tragen Sie beim Arbeiten mit Beton und schweren Teilen Schutzhandschuhe, Sicherheitsschuhe und ggf. einen Helm.
4. Verankerung: Gerätehäuser müssen ausreichend gegen Wind und Sturm gesichert werden.

Tipps für die korrekte Montage

1. Vorbereitung: Lesen Sie die Aufbauanleitung sorgfältig durch und sortieren Sie alle Teile vor dem Aufbau.
2. Wasserwaage verwenden: Stellen Sie sicher, dass das Fundament absolut waagrecht ist, um eine verzugsfreie Montage zu gewährleisten.
3. Feuchtigkeitsschutz: Verwenden Sie eine Dampfsperre oder Bitumenfolie unter dem Fundament, um aufsteigende Feuchtigkeit zu verhindern.
4. Entwässerung: Stellen Sie sicher, dass Regenwasser vom Fundament abfließen kann, um Korrosion zu vermeiden.
5. Zusatzanker: Verwenden Sie bei windanfälligen Standorten zusätzliche Bodenanker oder Betonanker für eine höhere Standfestigkeit.
6. Rechtwinkligkeit prüfen: Messen Sie die Diagonalen des Bodenrahmens und stellen Sie sicher, dass sie gleich lang sind. Nur so ist gewährleistet, dass das Gerätehaus exakt rechtwinklig aufgebaut wird.
7. Nachträgliche Pflege: Kontrollieren Sie das Gerätehaus regelmäßig auf Roststellen und behandeln Sie diese sofort.

Diese Übersicht hilft Ihnen, das passende Fundament für Ihr Metallgerätehaus auszuwählen und die Montage sicher und präzise durchzuführen.

WPC-Gartenhaus mit Doppeltür



**Falls Sie das Gartenhaus mit Terrasse haben,
verbinden Sie vor dem Aufbau des
Gartenhausdachs zunächst den Hausrahmen mit
der Terrasse. Siehe Terrasse Montageanleitung**

ALLGEMEINE EMPFEHLUNGEN FÜR DIE MONTAGE:

- Bitte lesen Sie diese Anleitung vollständig durch, bevor Sie das Produkt montieren oder installieren. Vergewissern Sie sich vor dem Aufbau des Produkts, dass alle Teile vorhanden sind. Vergleichen Sie die Teile mit der Teilleiste. Wenn ein Teil fehlt oder beschädigt ist, versuchen Sie nicht, das Produkt zusammenzubauen.
- Das aufgebaute Haus sollte mindestens 2 m von jedem Hindernis wie Zäunen, Garagen, Häusern, überhängenden Ästen, Wäscheleinen oder elektrischen Leitungen entfernt sein.
- Einige Teile können scharfe Kanten aufweisen. Tragen Sie bei der Montage gegebenenfalls Schutzhandschuhe.
- Dieses Produkt ist schwer. Montieren Sie es aus Sicherheitsgründen nicht allein. Für eine sichere Montage werden vier Personen empfohlen.
- Prüfen Sie alle Schrauben und Muttern regelmäßig auf festen Sitz und ziehen Sie sie bei Bedarf nach.
- Achten Sie auf die Ausrichtung der Teile.

WARNUNG:

- An Schneetagen muss der Schnee regelmäßig entfernt werden. Um Schäden zu vermeiden, verwenden Sie einen Schneeräumer aus Kunststoff, um übermäßige Schnee- und Eisansammlungen vom Dach zu entfernen und halten Sie sich von herabfallenden Trümmern fern.

SICHERHEITSHINWEISE EXPLOSIONSGEFAHR:

- Das Haus kann bei direkter Sonneneinstrahlung sehr heiß werden. Sprengstoffe können explodieren und sind entflammbar / brennbar.
- Materialien, die im Gerätehaus gelagert werden, können Feuer fangen. Lagern Sie niemals Poolchemikalien im Gerätehaus! Entflammbare und ätzende Stoffe müssen in versiegelten, zugelassenen Behältern gelagert werden.
- Lagern Sie keine entzündlichen, brennbaren oder explosiven Stoffe im Gerätehaus.
- Wenn im Gerätehaus ein Feuer ausbricht, rufen Sie sofort die Feuerwehr und sorgen Sie dafür, dass sich keine Personen in der Nähe des Gerätehauses aufhalten.

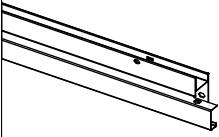
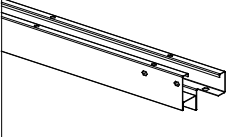
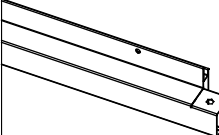
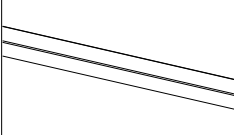
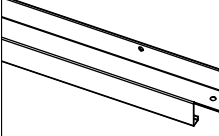
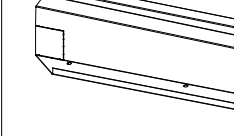
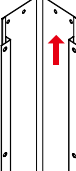
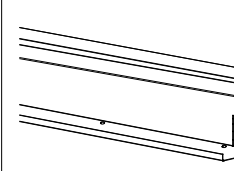
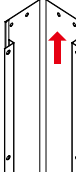
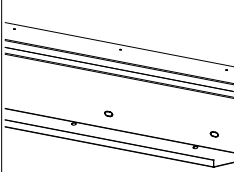
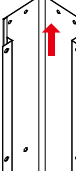
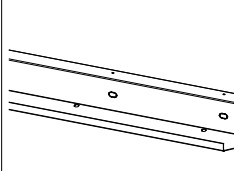
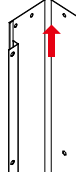
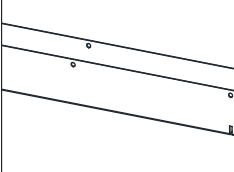
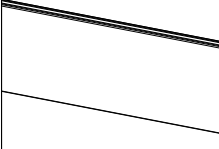
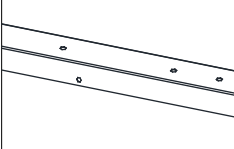
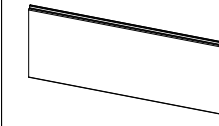
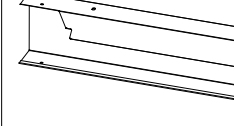
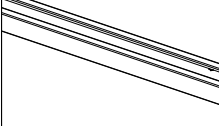
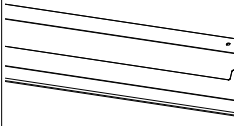
ACHTUNG:

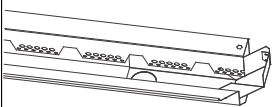
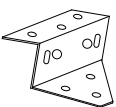
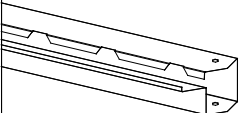


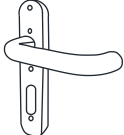
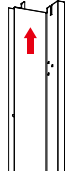
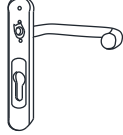
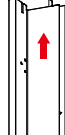


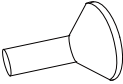



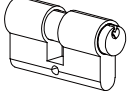
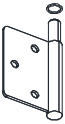

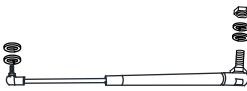

- Gefahr für Kinder und Menschen mit eingeschränkten körperlichen, sensorischen oder geistigen Fähigkeiten (teilweise behinderte Menschen, ältere Menschen mit eingeschränkten körperlichen und geistigen Fähigkeiten) oder mangelnder Erfahrung und Kenntnis (z. B. ältere Kinder).
- Halten Sie kleine Kinder von allen Montageteilen und vom Montageort fern.
- Lassen Sie Kinder nicht mit der Verpackungsfolie spielen. Kinder können sich beim Spielen darin verfangen und daran ersticken.
- Achten Sie darauf, dass Kinder keine Kleinteile wie Schrauben in den Mund nehmen, da sie diese verschlucken und daran ersticken könnten.
- Erlauben Sie Kindern nicht, auf dem Dach zu klettern oder damit zu spielen. Halten Sie Kinder und Personen mit eingeschränkten körperlichen, sensorischen oder geistigen Fähigkeiten während des Aufbaus von dem Gerätehaus fern.
- Erlauben Sie Kindern und Personen mit eingeschränkten physischen, sensorischen oder mentalen Fähigkeiten nicht, die Schutzhütte zu montieren, zu reinigen, zu warten oder zu reparieren.

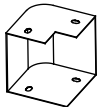


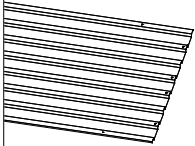
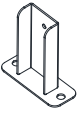



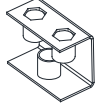
MONTAGEHINWEISE:

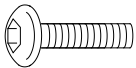
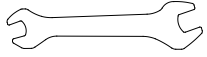
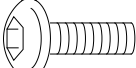


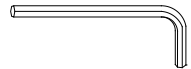


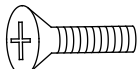
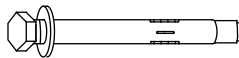


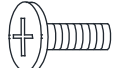
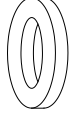
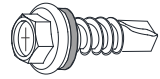
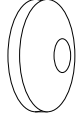

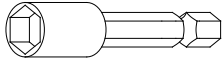
Stellen Sie den Wert für das Drehmoment der Bohrmaschine auf (4) ein, um eine bessere Montage des Gerätehauses zu gewährleisten.



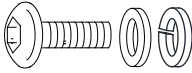
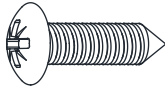
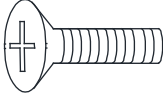
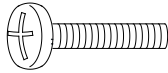
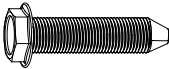
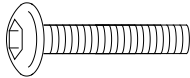

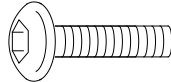



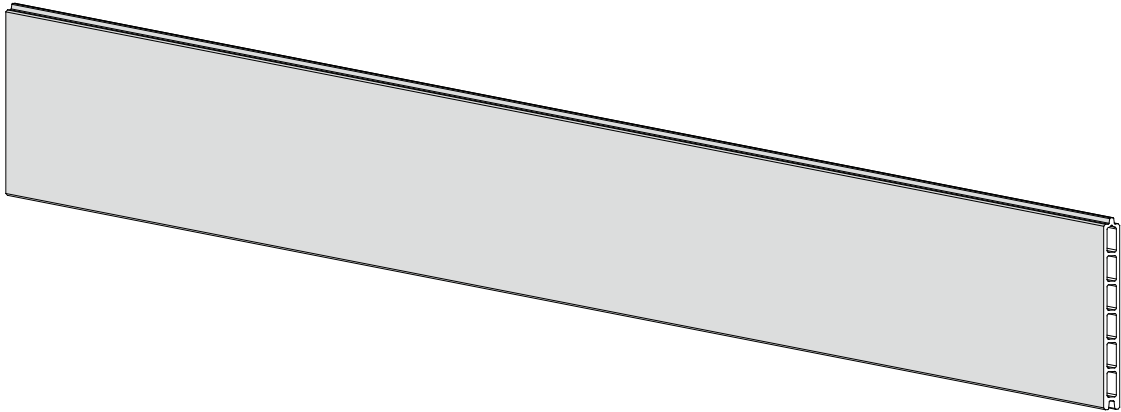
62181		x1	62189		x2
62182		x1	62190		x1
62183		x2	62016		x1
62184		x1	62017		x1
62185		x1	62018		x1
62186		x1	62019		x1
62187		x1	62020		x1
62205		x30	62021		x1
62204		x20	62023		x1
62188		x2	62024		x1

62026		x1	62035		x2
62025		x1	62041		x2
62232		x4	62036		x1
62196		x1	62037		x1
62197		x1	62044		x1
62030		x1	62040		x2
62031		x1	62039		x1
62032		x2	62038		x1
62033		x2	62047		x2
62034		x2	62046		x2

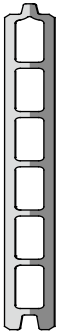
62027		x4	62050		x1
62054		x2	62051		x4
62053		x2	62052		x1
62055		x2	62045		x2
62022		x2			

62071	 M5*10	x88	62081	 8-10#	x1
62072	 M6*10	x46	62082		x1
62135	 M5*10	x10	62068	 3#	x1
62075	 M6	x32	62084	 4#	x1
62077	 M5*10	x14	62086	 M8*100	x8
62078	 M5	x12	62087	 10-14#	x1
62079	 M5*8	x10	62089	 M5	x113
62092	 M6*25	x8	62076	 D22/d6.5*3.0	x71
61036	 12#	x1	62090		x1

62043	 M5*70	x1	62080	 13#	x1
62067	 M8*20	x2	62233	 M5*22	x110
62042	 M5*30	x2	62069	 M6*15	x4
62091	 M6*60	x13	62070	 M6*50	x30
62085	 M6	x30	62073	 M6*15	x28
62074	 M5	x20			

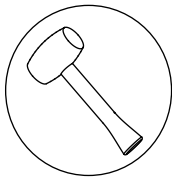


Montageanleitung:

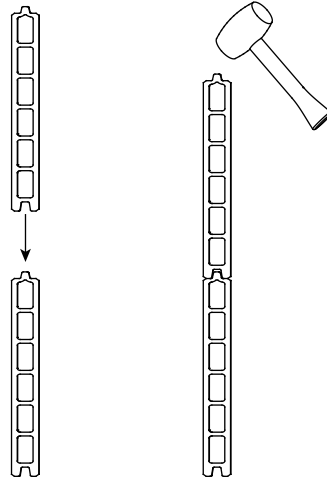


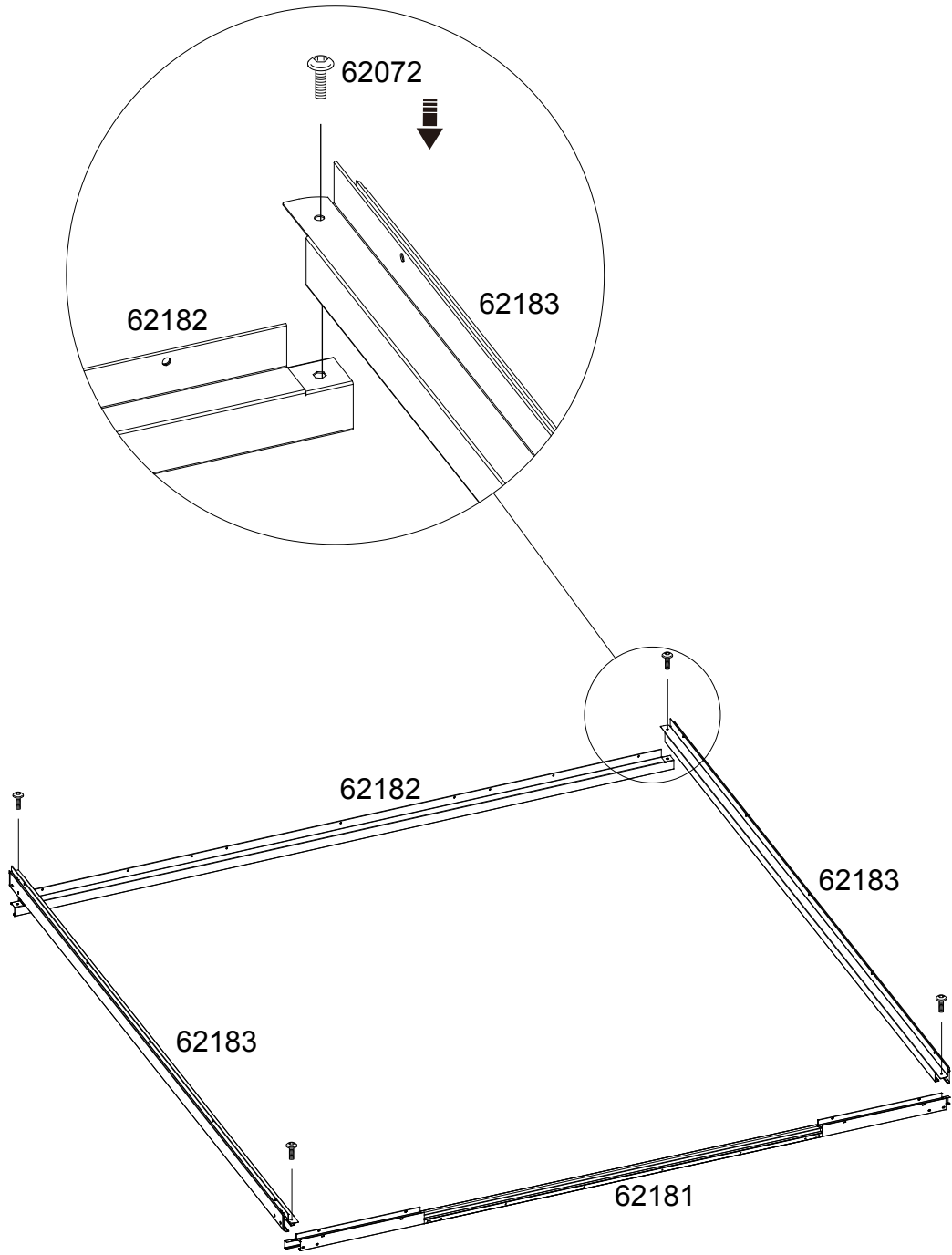
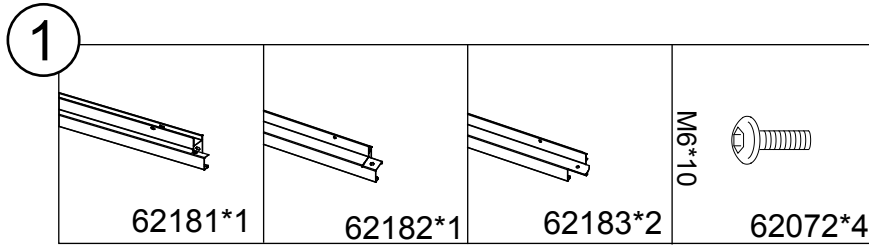
Die WPC-Bohle hat auf der Vorder- und Rückseite zwei verschiedene Farben. Sie können je nach persönlicher Vorliebe entscheiden, welche Farbe Sie verbauen möchten.

Für die Montage von WPC-Paneelen:
Klopfen Sie vorsichtig gegen die WPC-Bohlen und achten Sie darauf, dass die Bohlen plan aneinander liegen

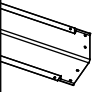
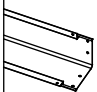
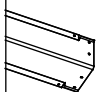
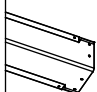
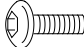



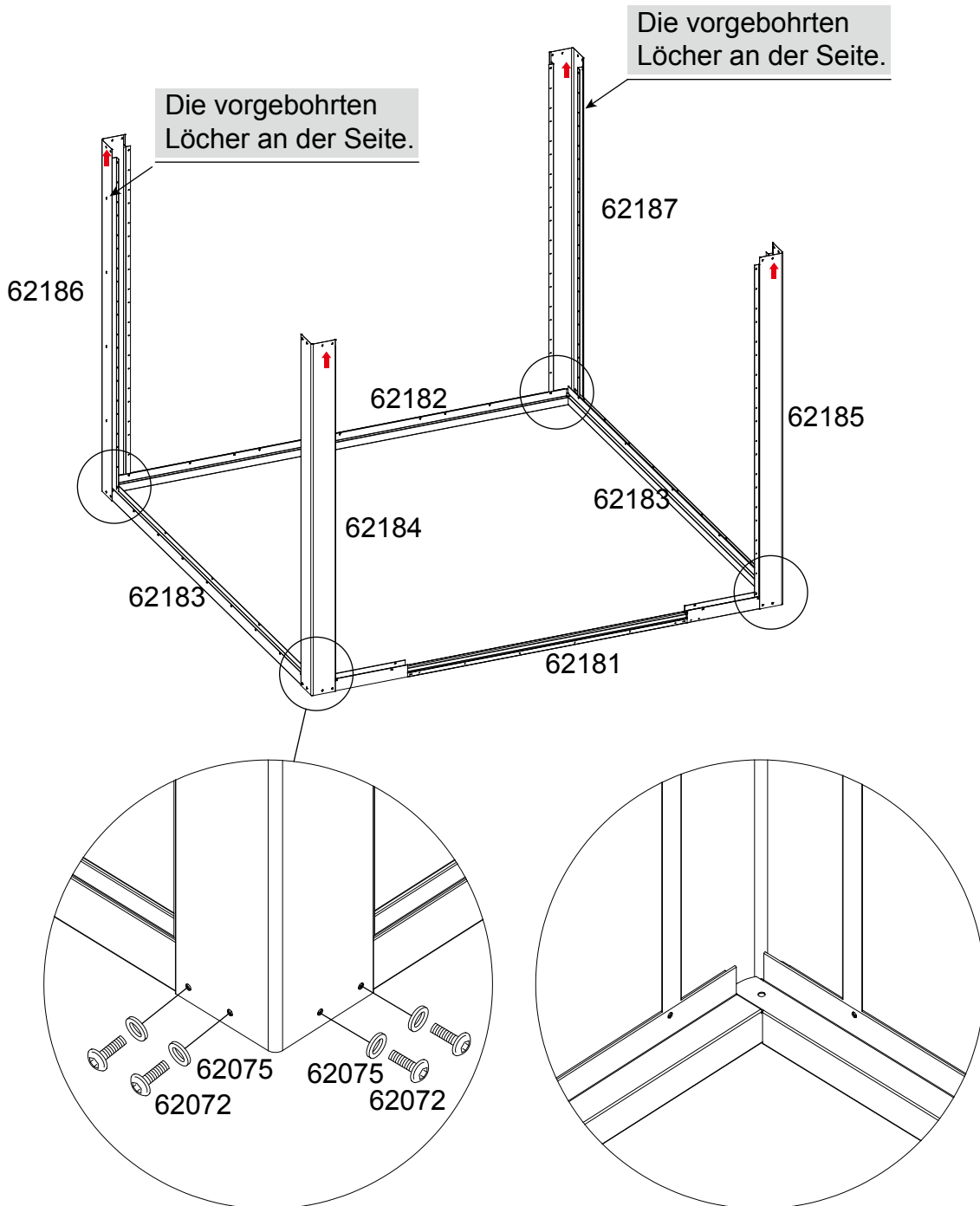
Gummihammer

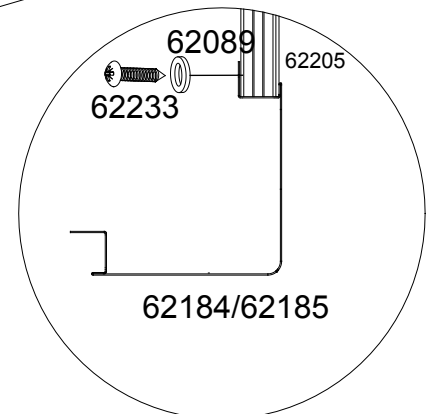
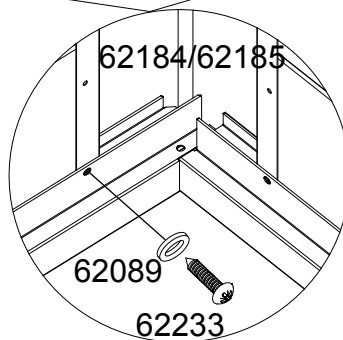
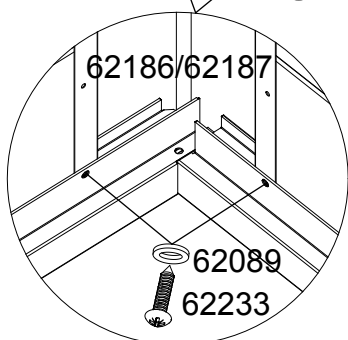
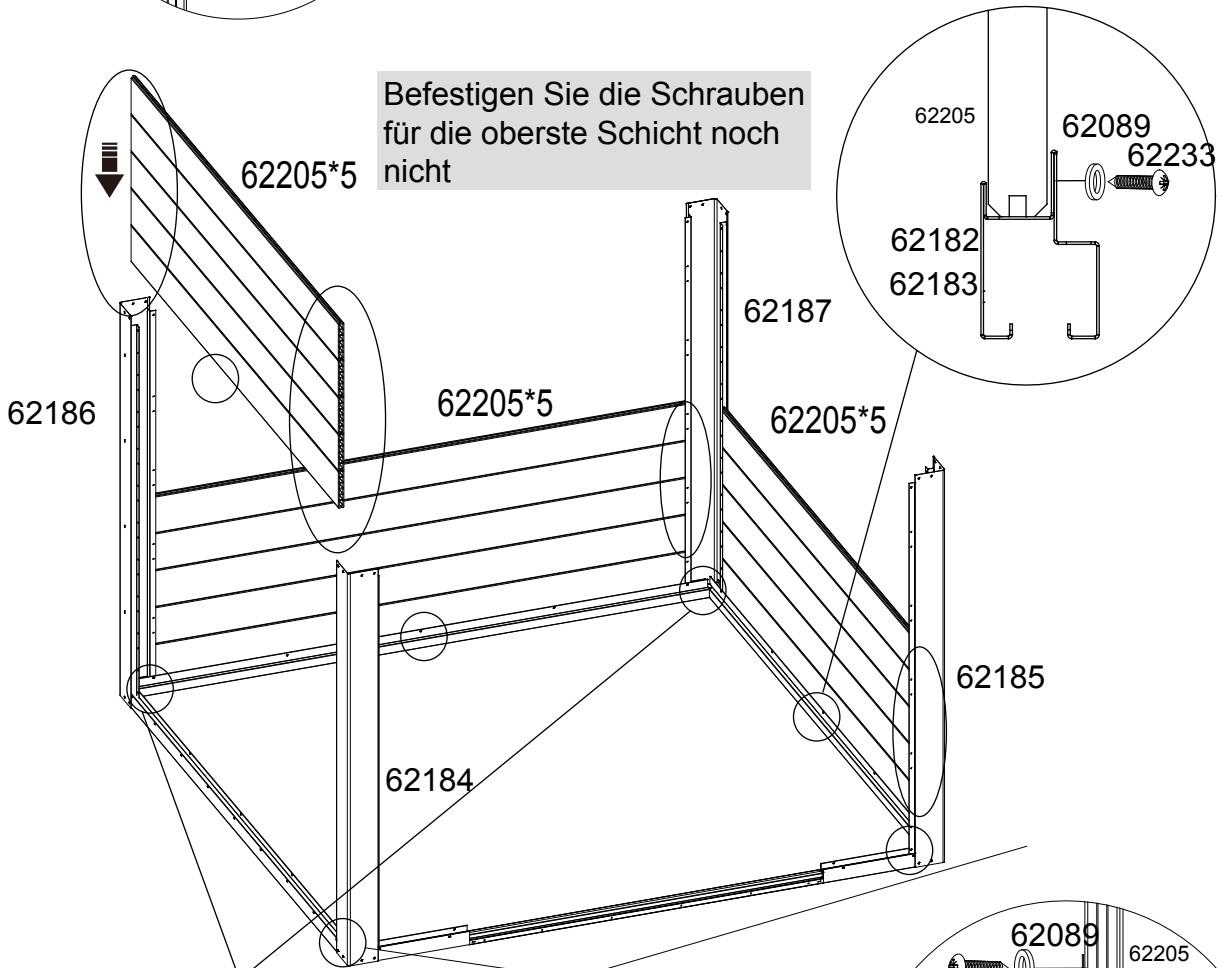
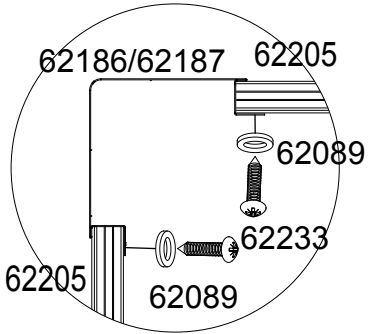
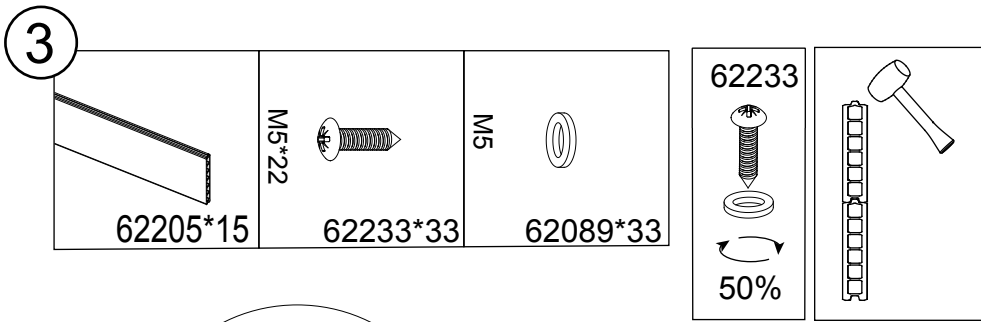


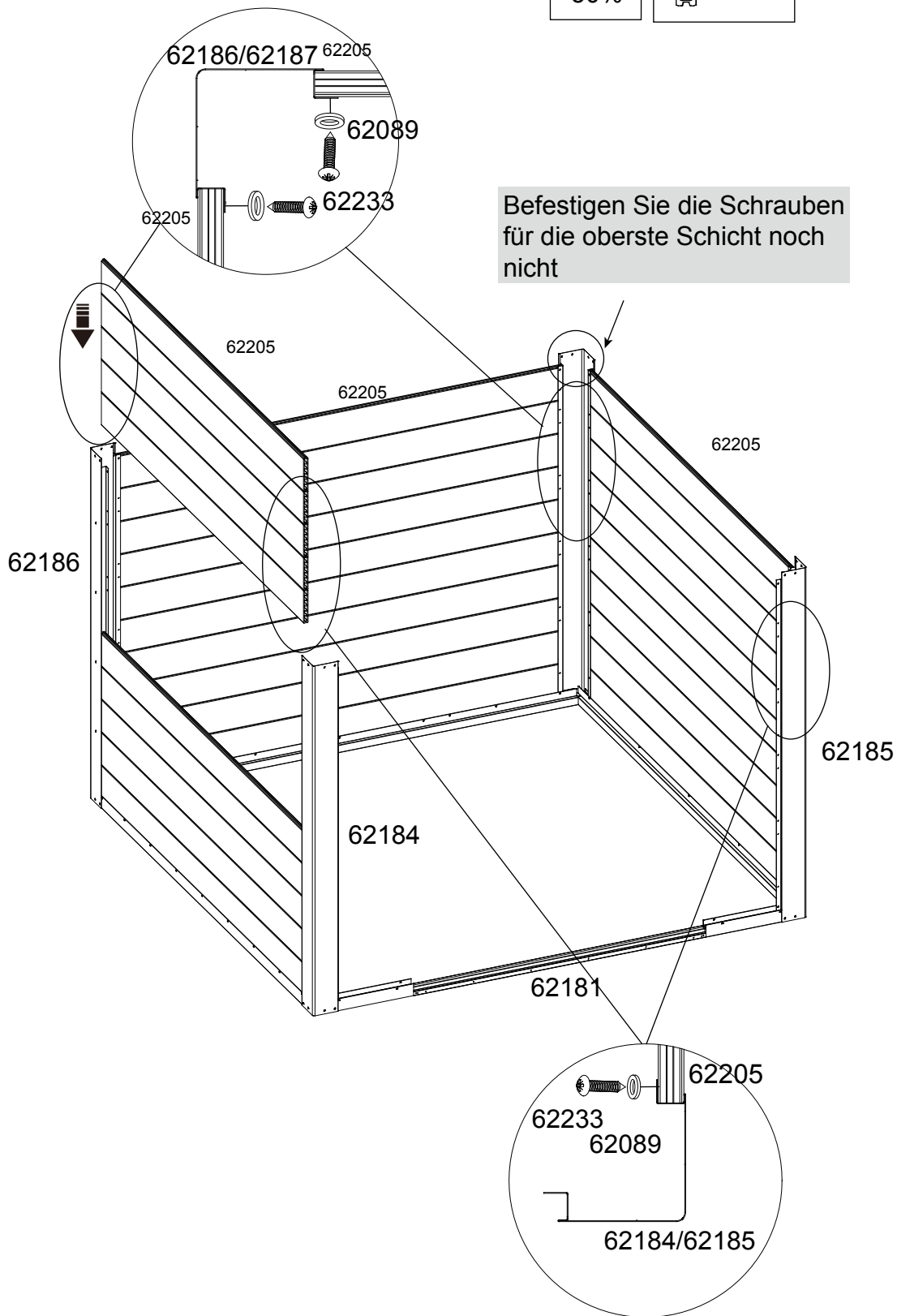
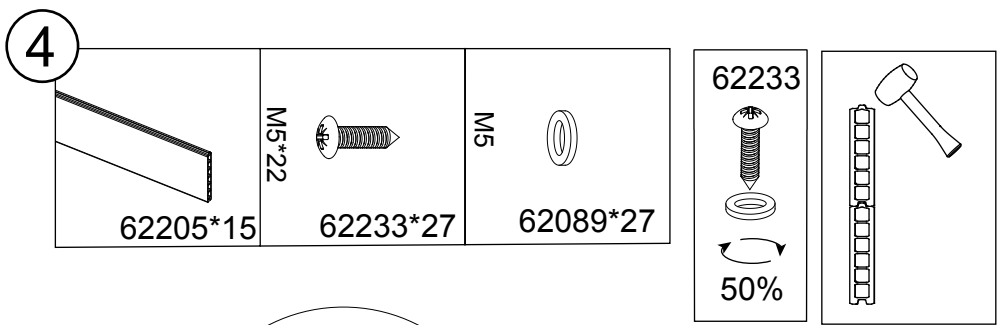


2

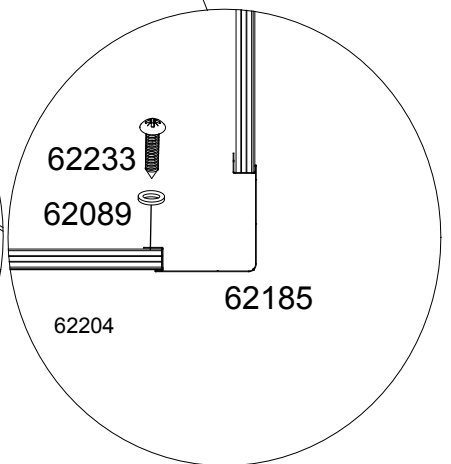
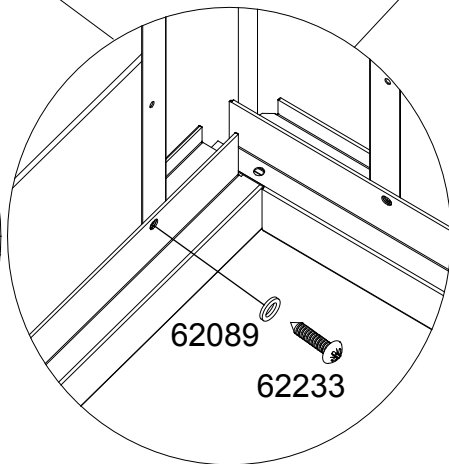
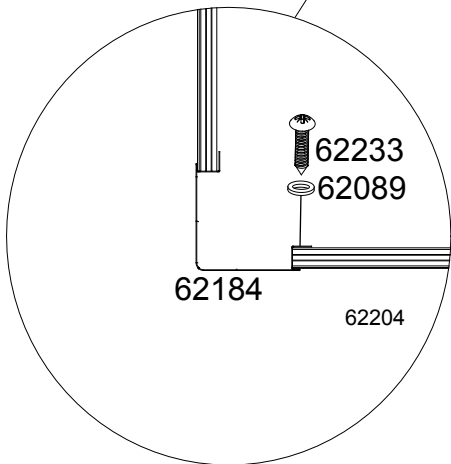
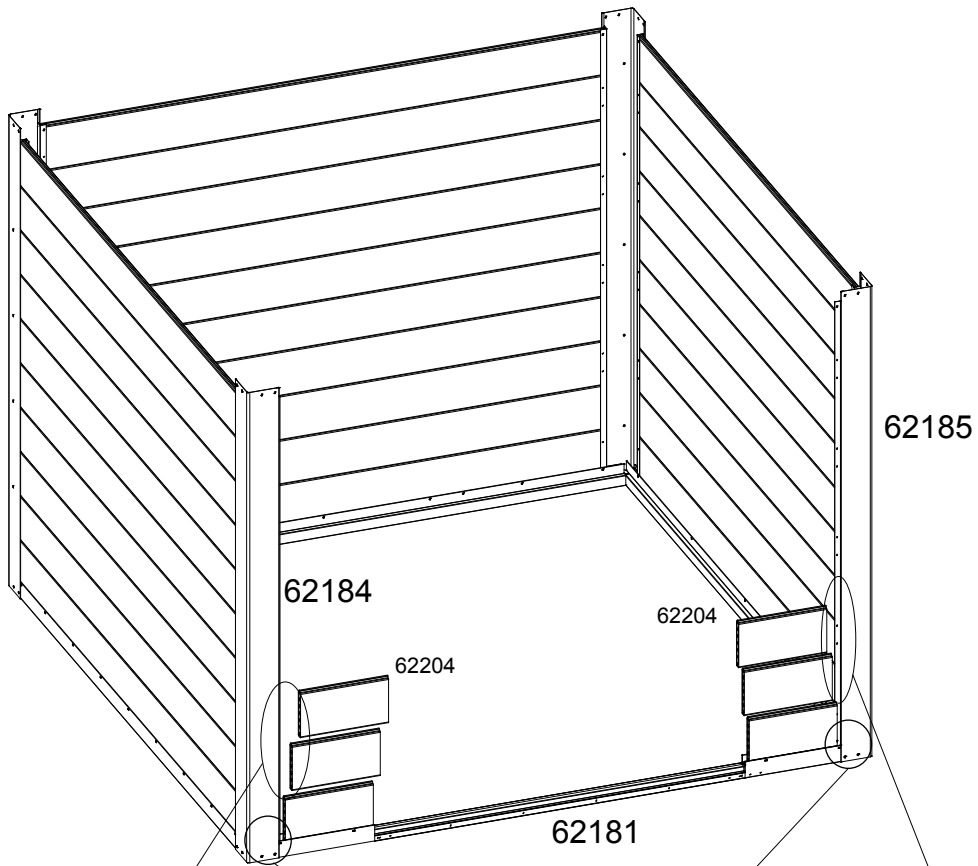
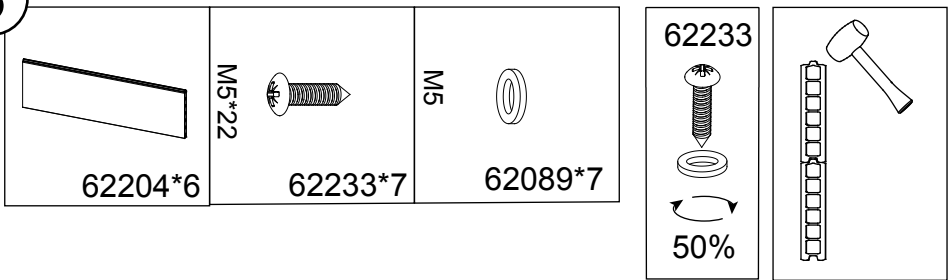
				M6*10 	M6 
62184*1	62185*1	62186*1	62187*1	62072*16	62075*16



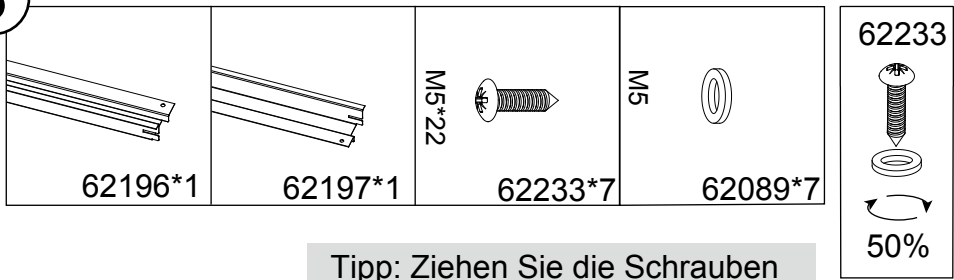




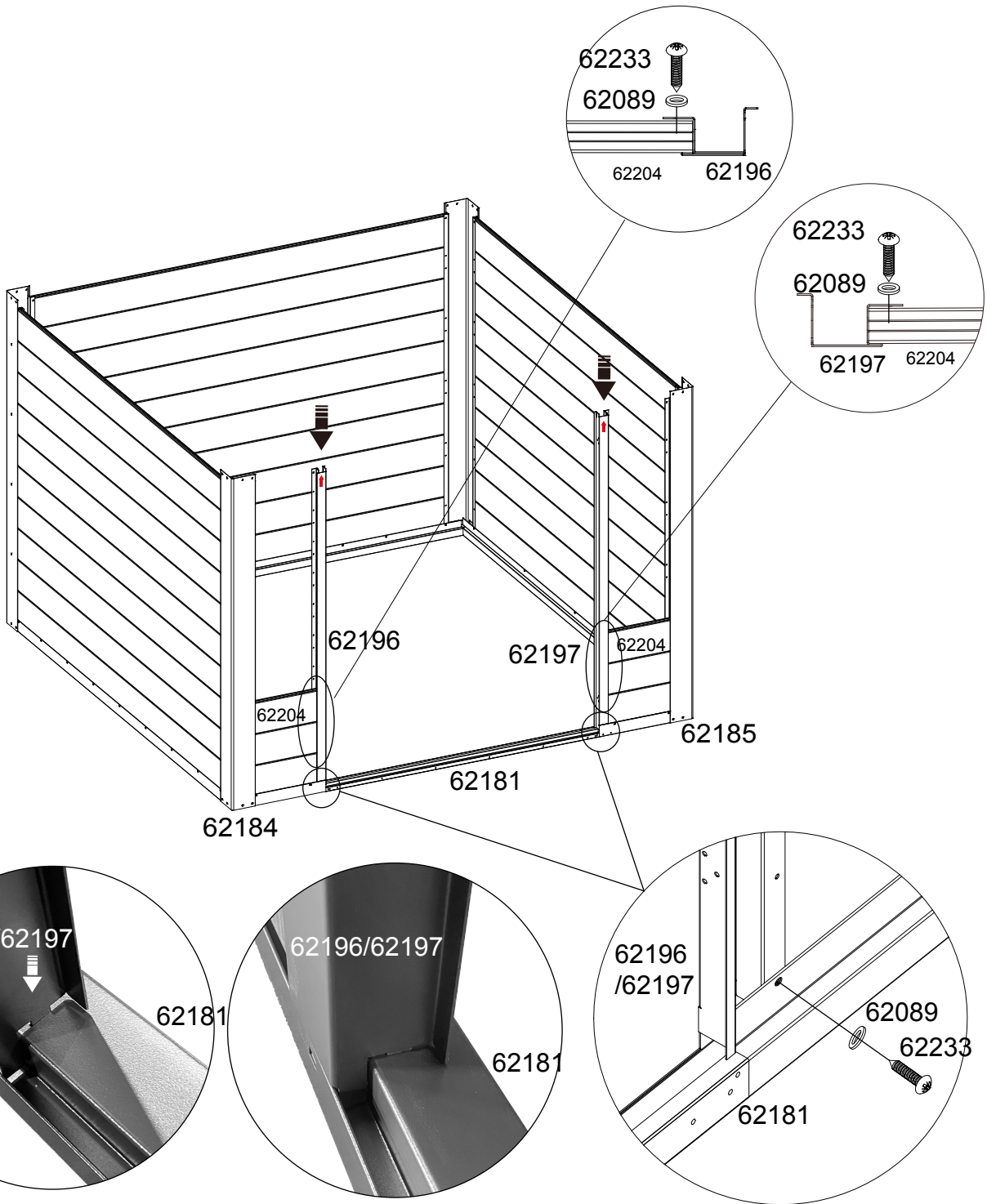
5

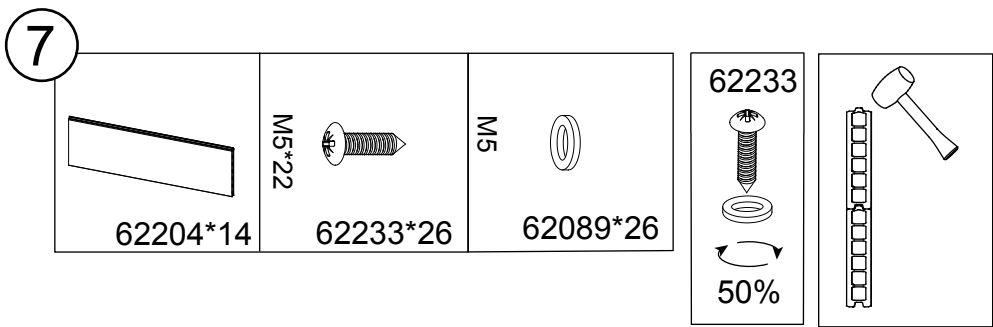


6

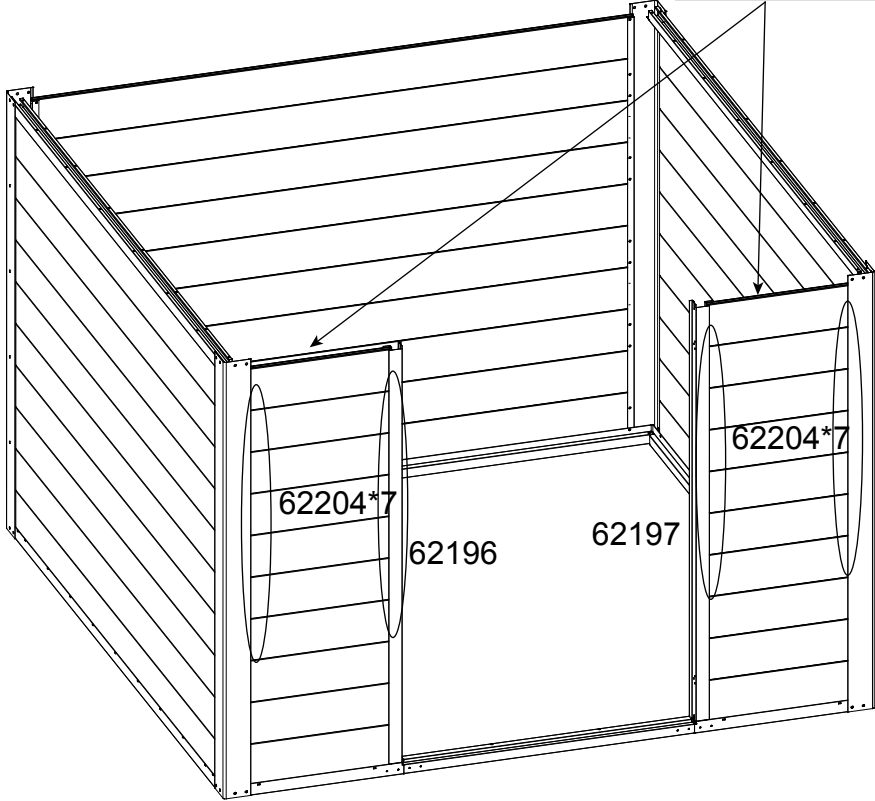


Tipp: Ziehen Sie die Schrauben fest, nachdem Sie die Tür montiert haben.

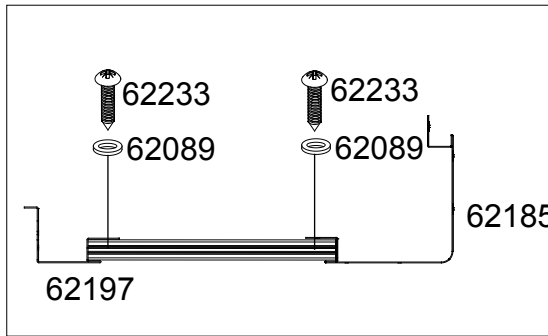
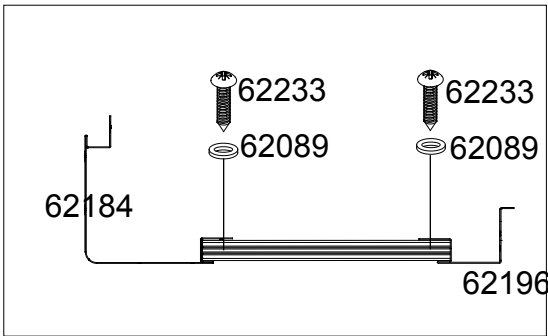




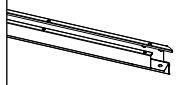
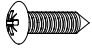
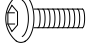


Befestigen Sie die Schrauben für die oberste Schicht noch nicht



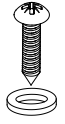
Tipp: Ziehen Sie die Schrauben fest, nachdem Sie die Tür montiert haben.



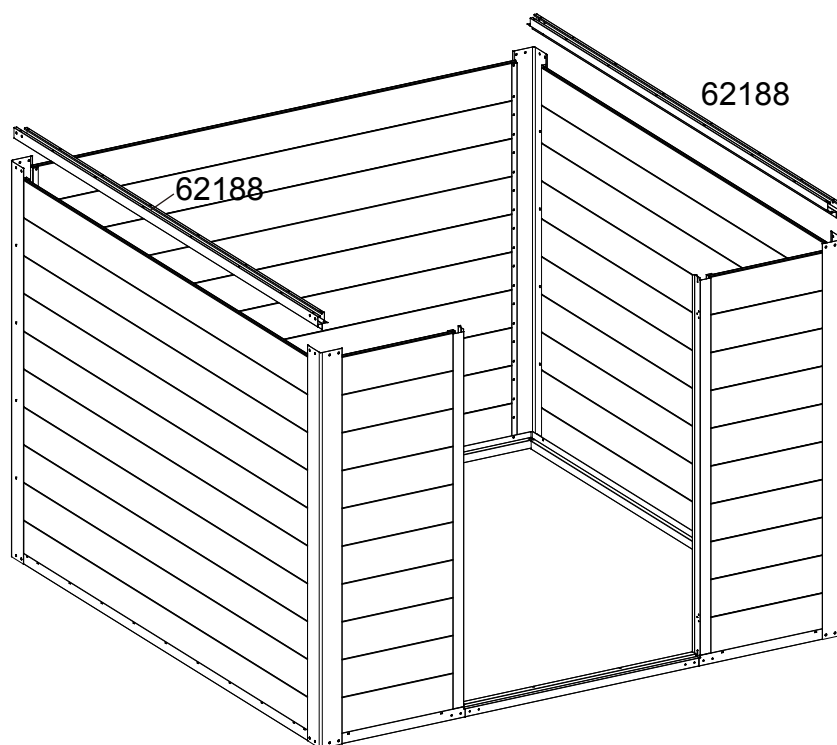
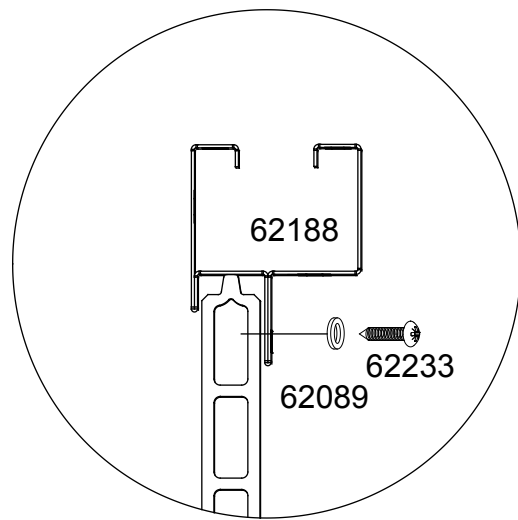
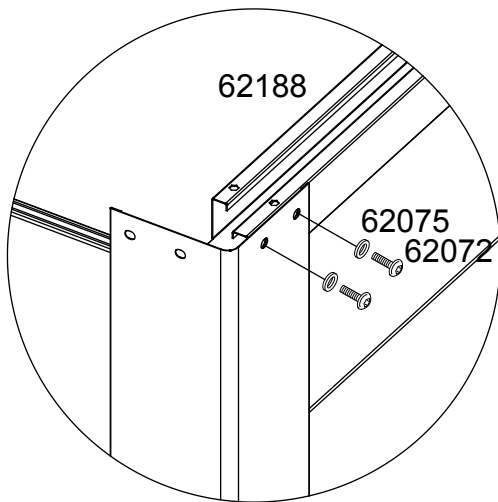
8

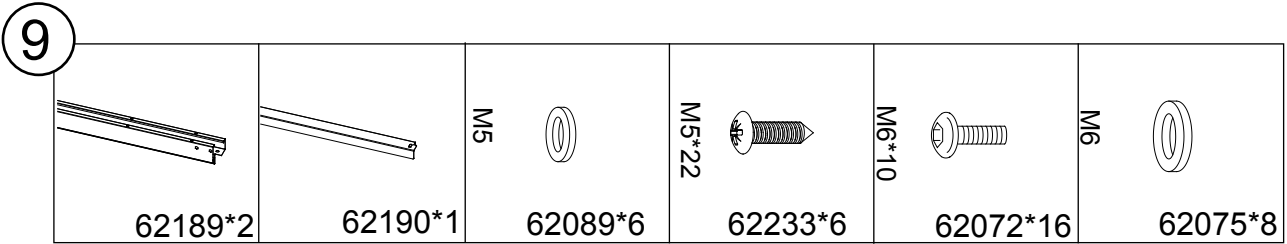
	M5*22 	M6*10 	M6 	M5 
62188*2	62233*4	62072*8	62075*8	62089*4

62233

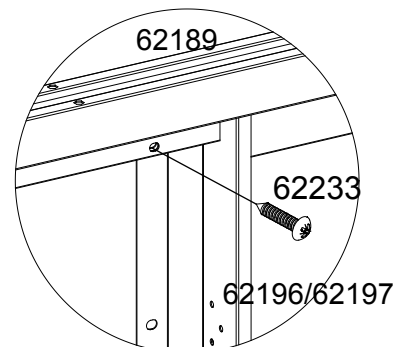
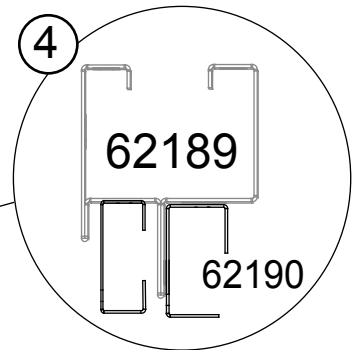
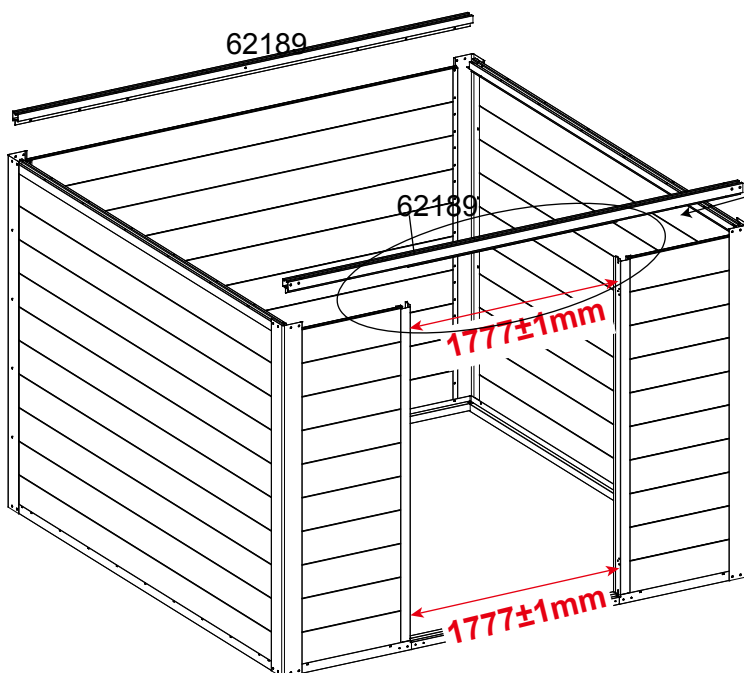
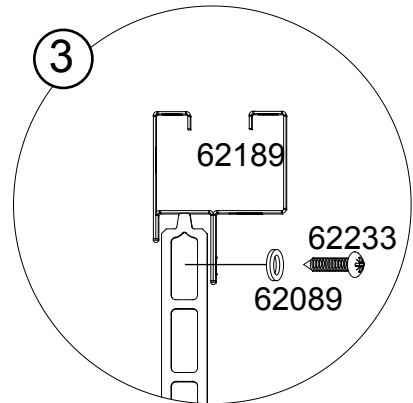
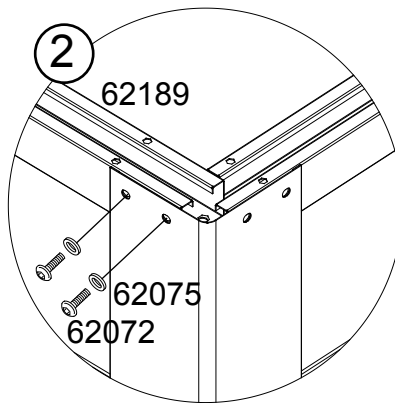
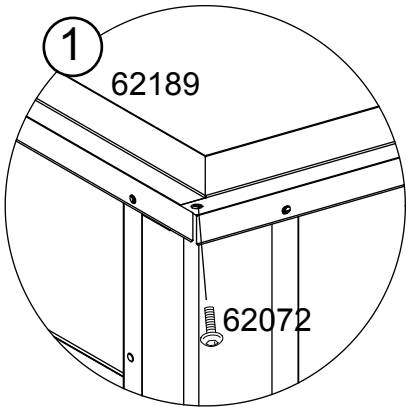
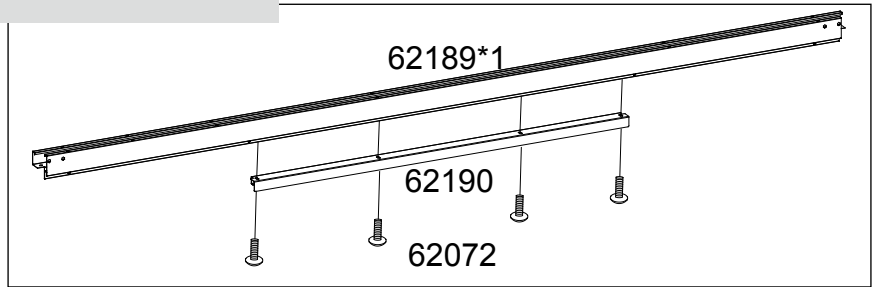
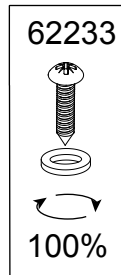


50%

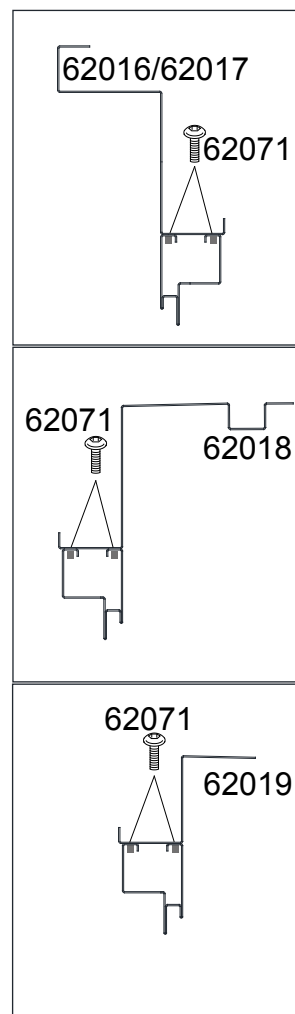
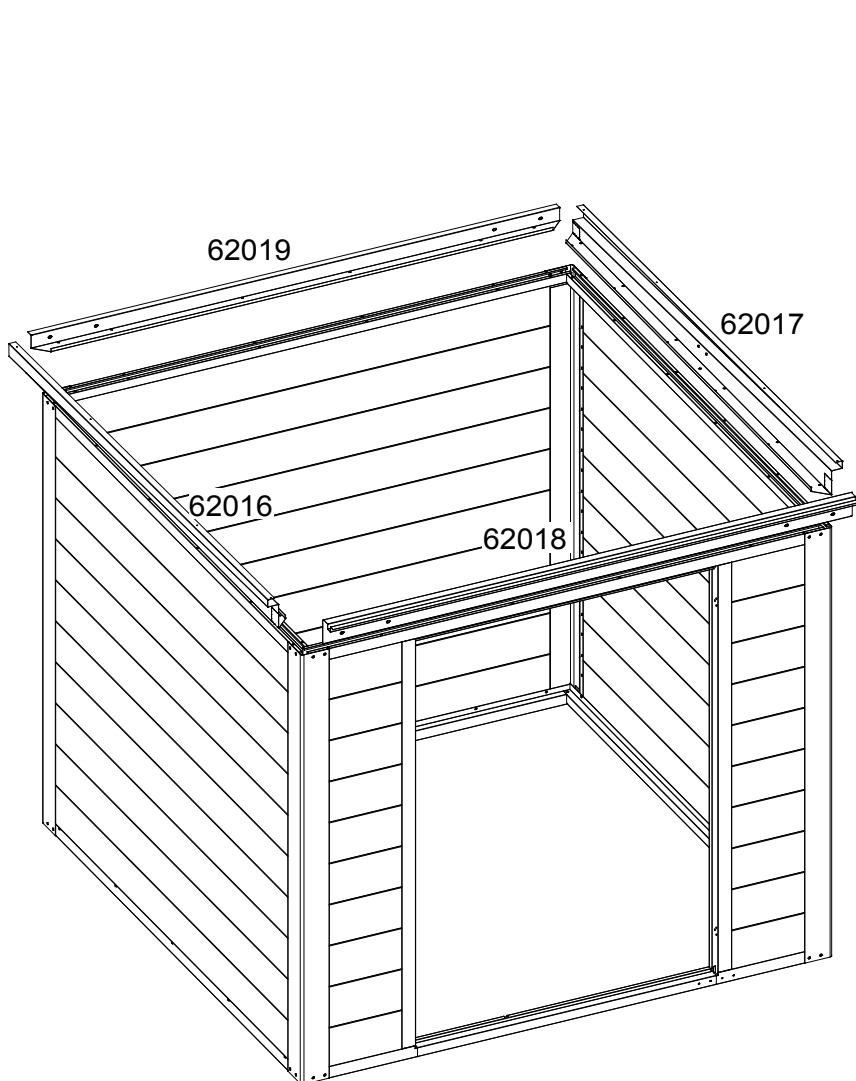
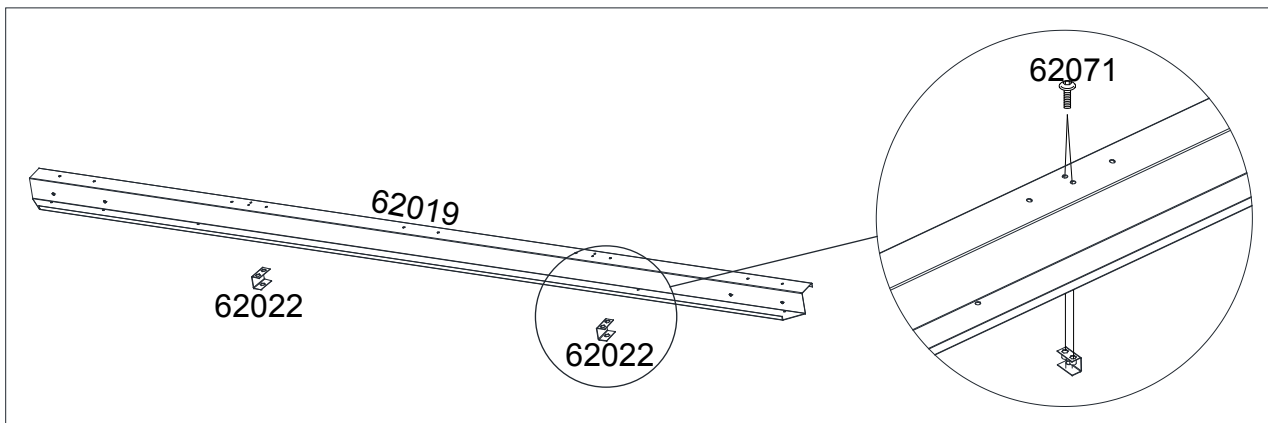
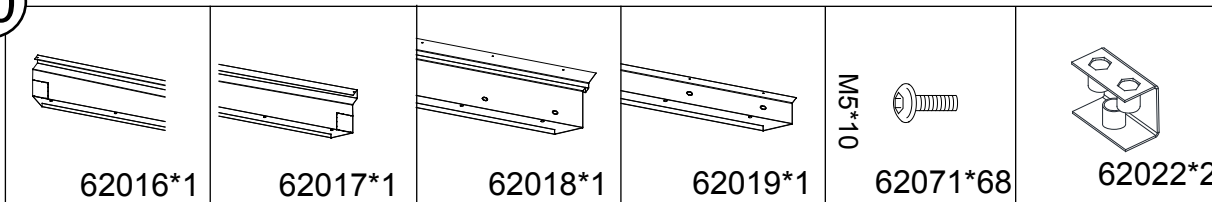




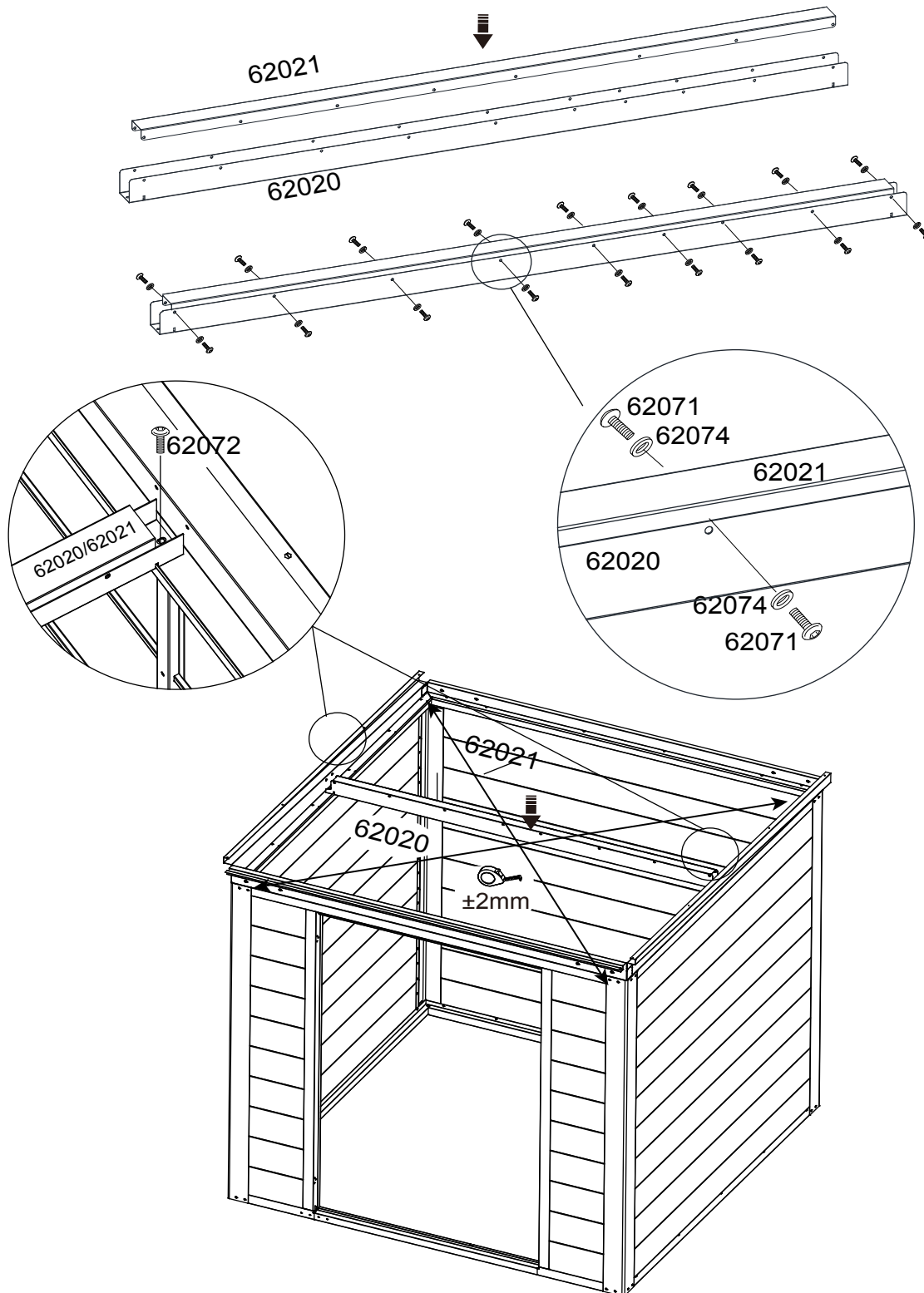
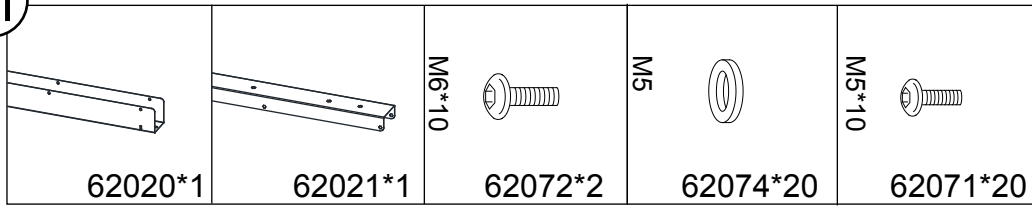
Ziehen Sie nach der Montage des oberen Querträgers alle Schrauben fest an.



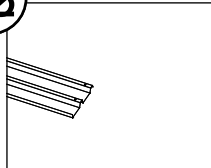
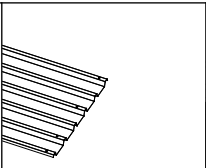
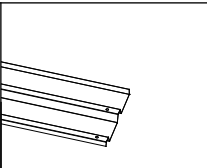
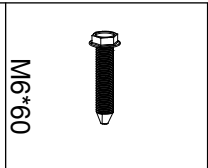
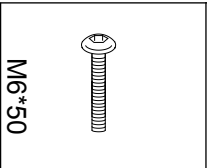
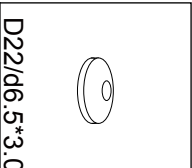
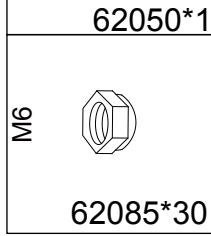
10

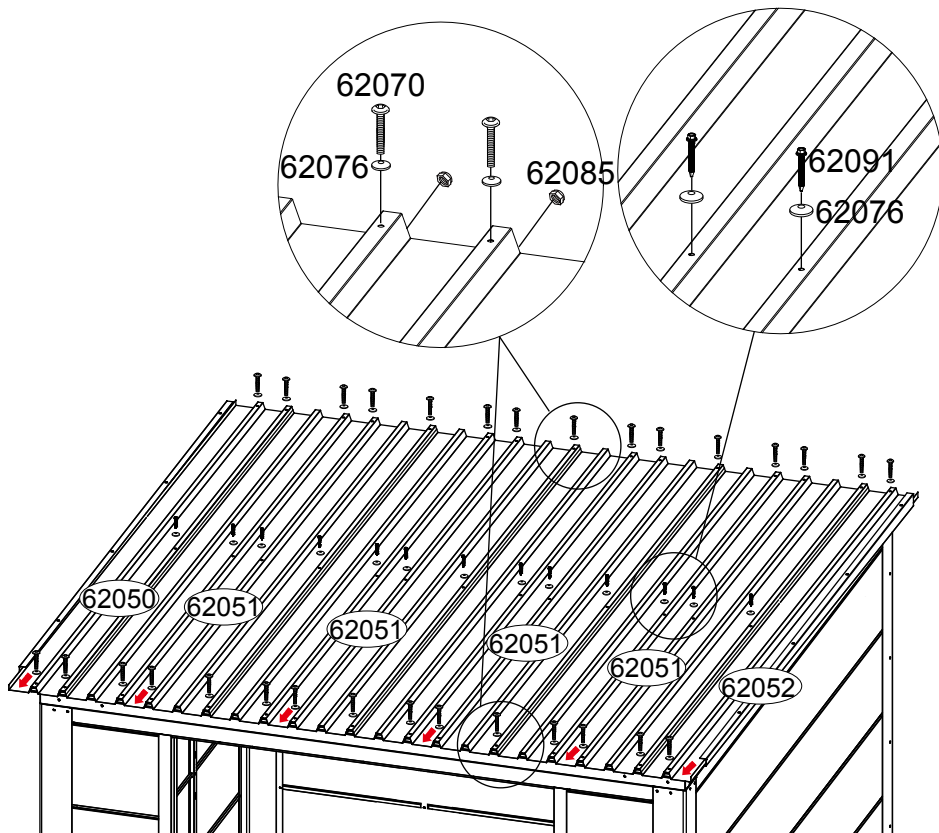
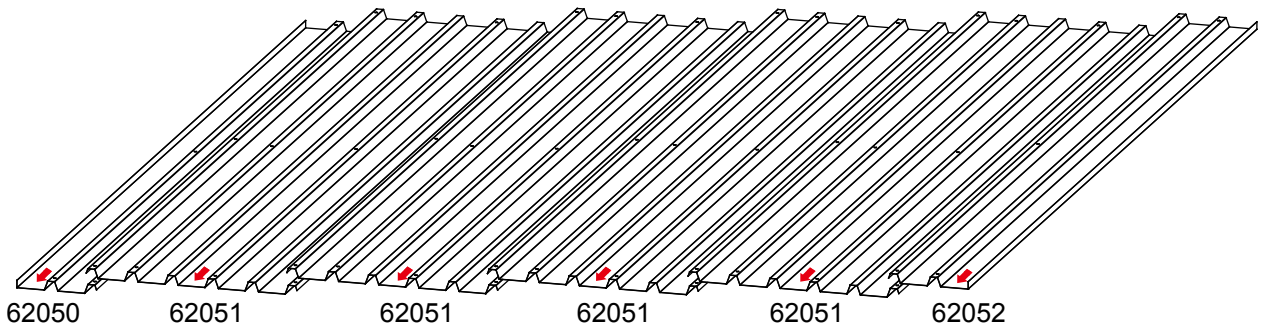


11

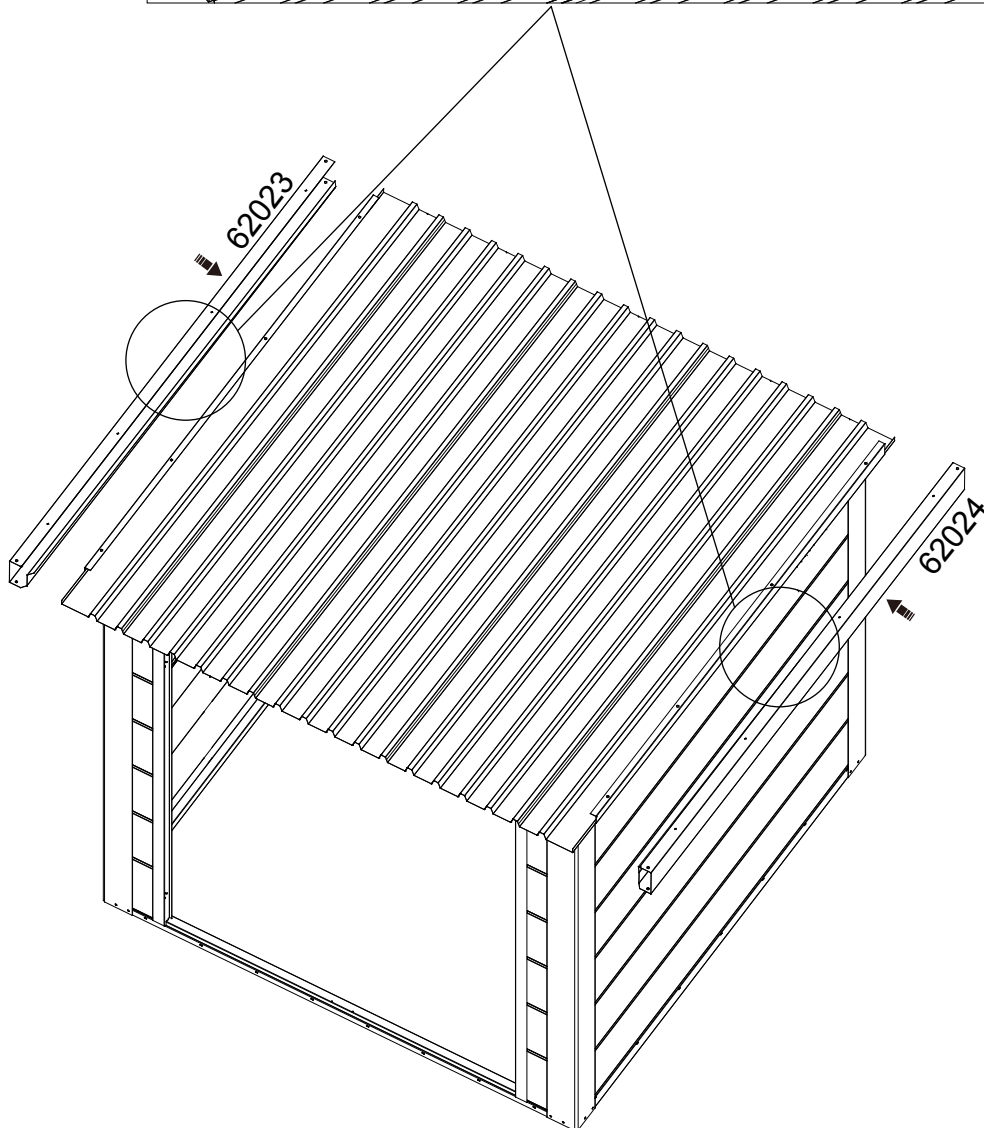
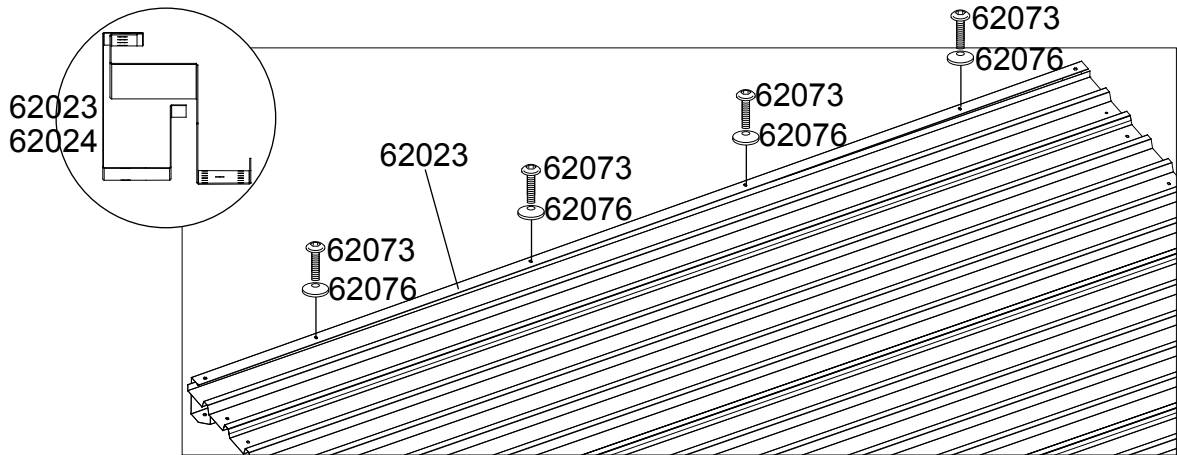
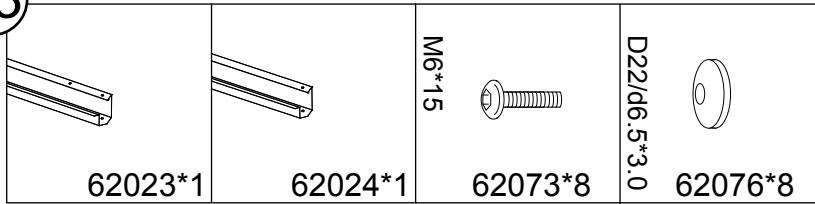


13

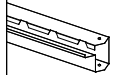


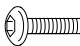


			M6*60 	M6*50 	D22/d6.5*3.0 
M6 					

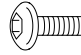


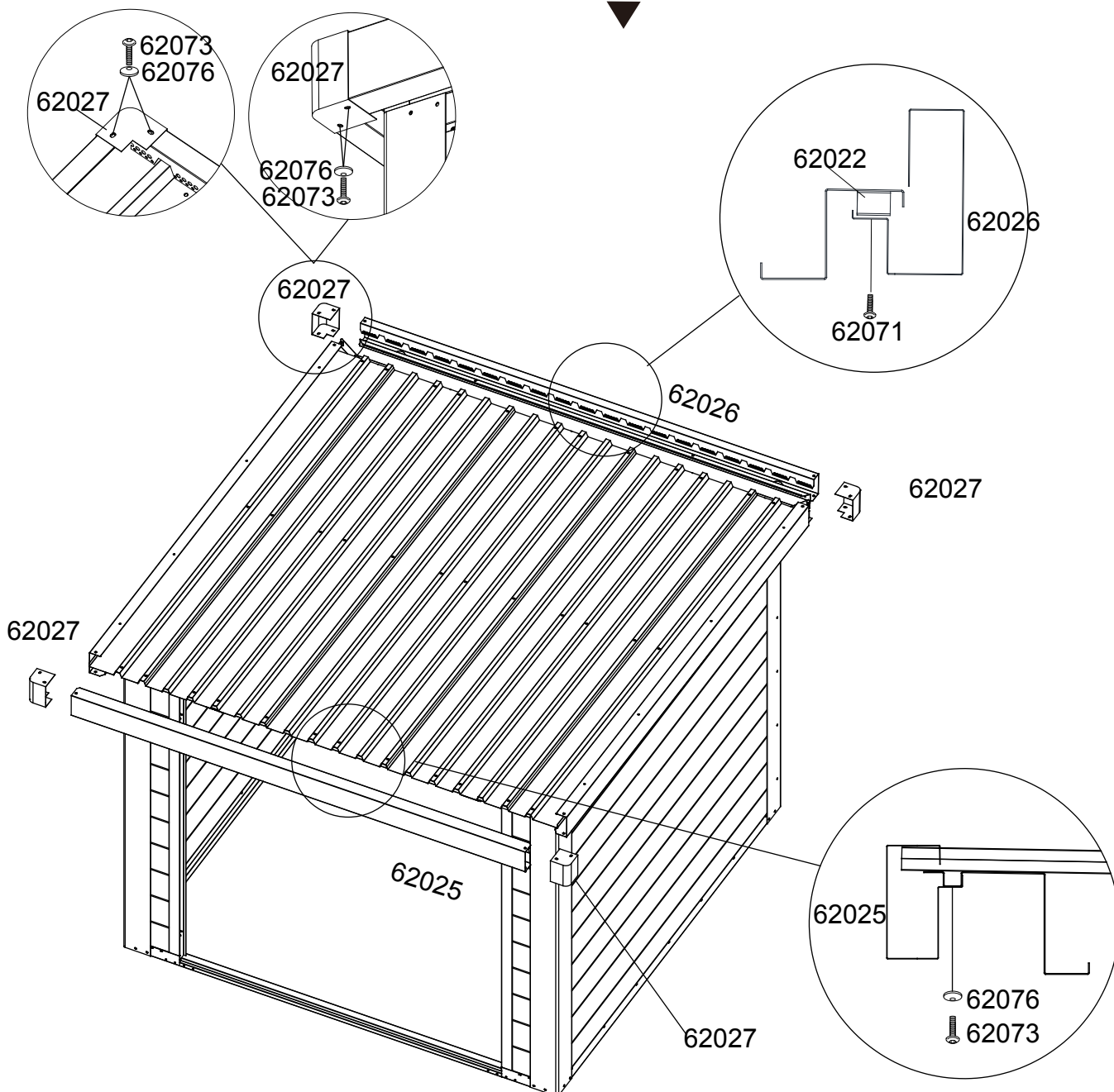
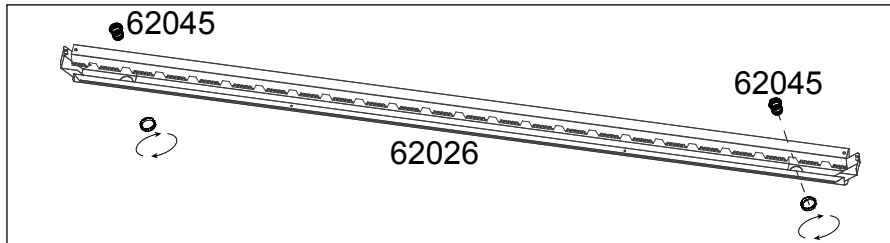
13







14

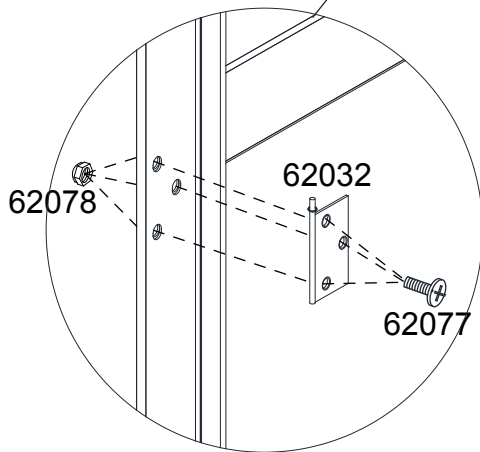
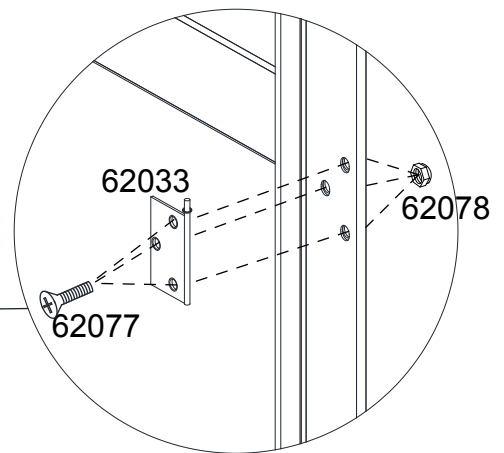
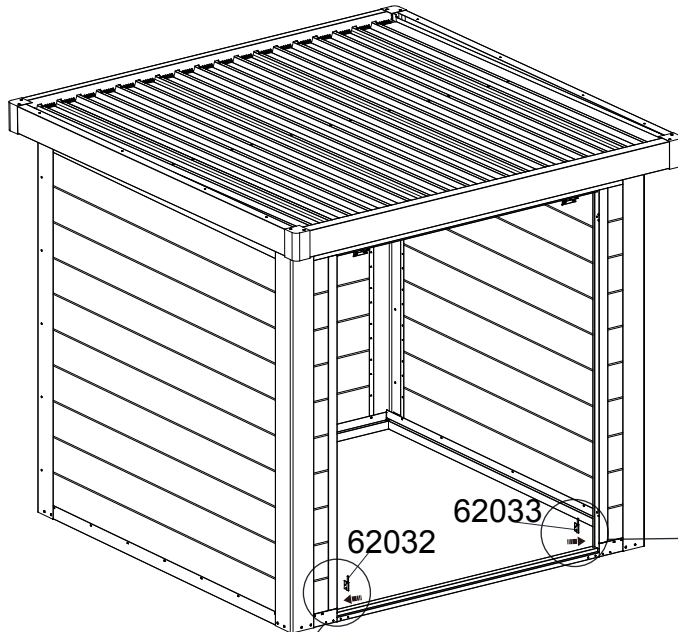
 62025*1	 62026*1	 62027*4	M6*15  62073*20	D22/d6.5*3.0  62076*20	 62045*2
--	--	--	--	---	--


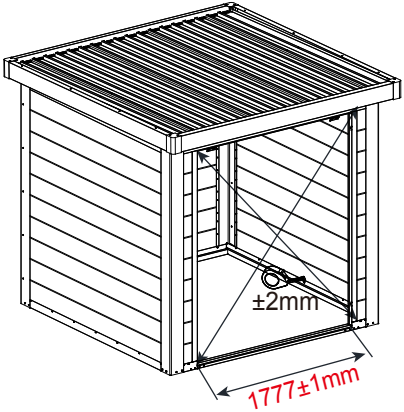
M5*10  62071*2



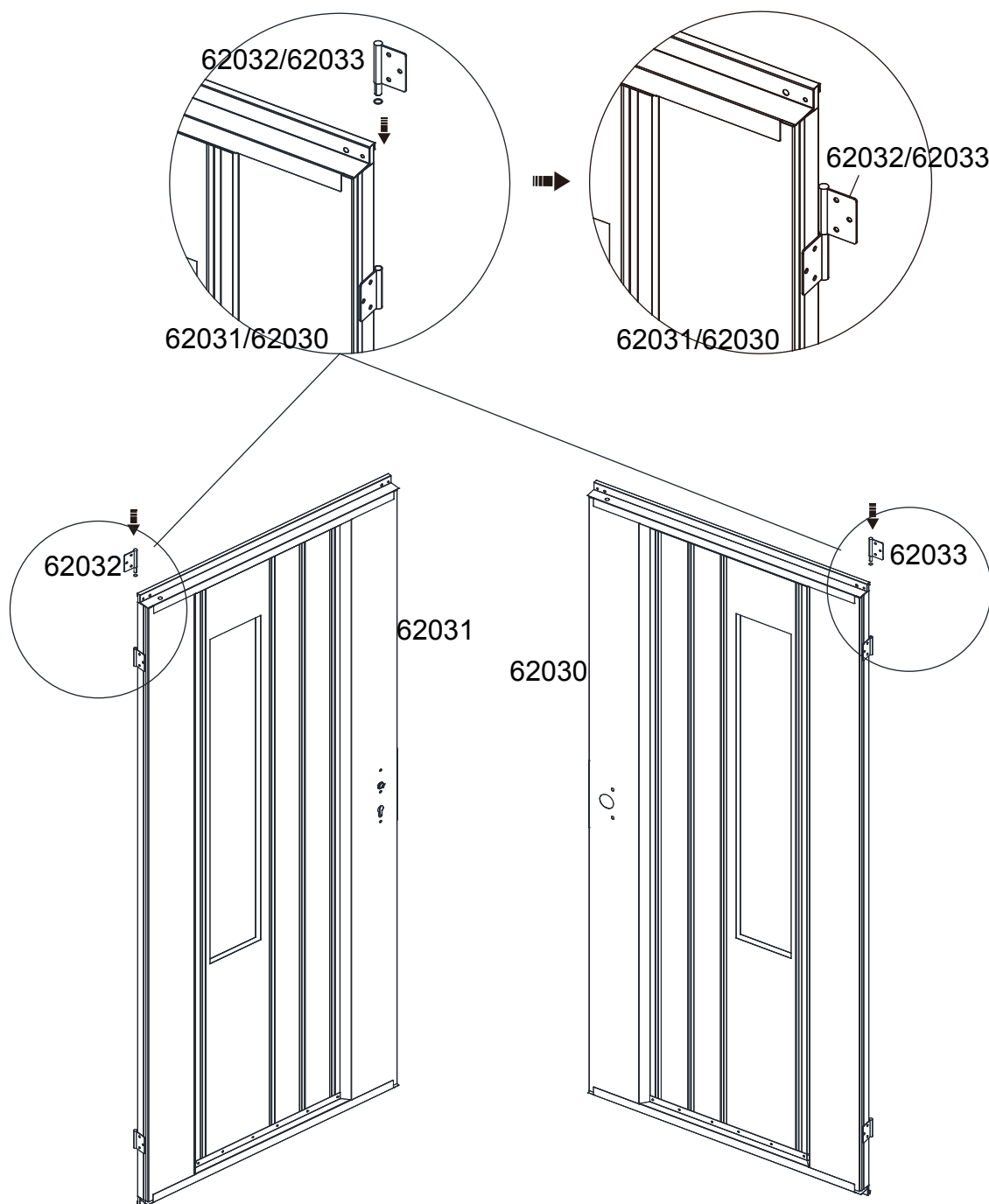
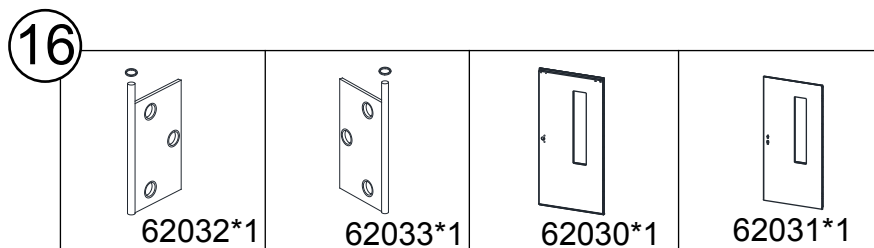
15

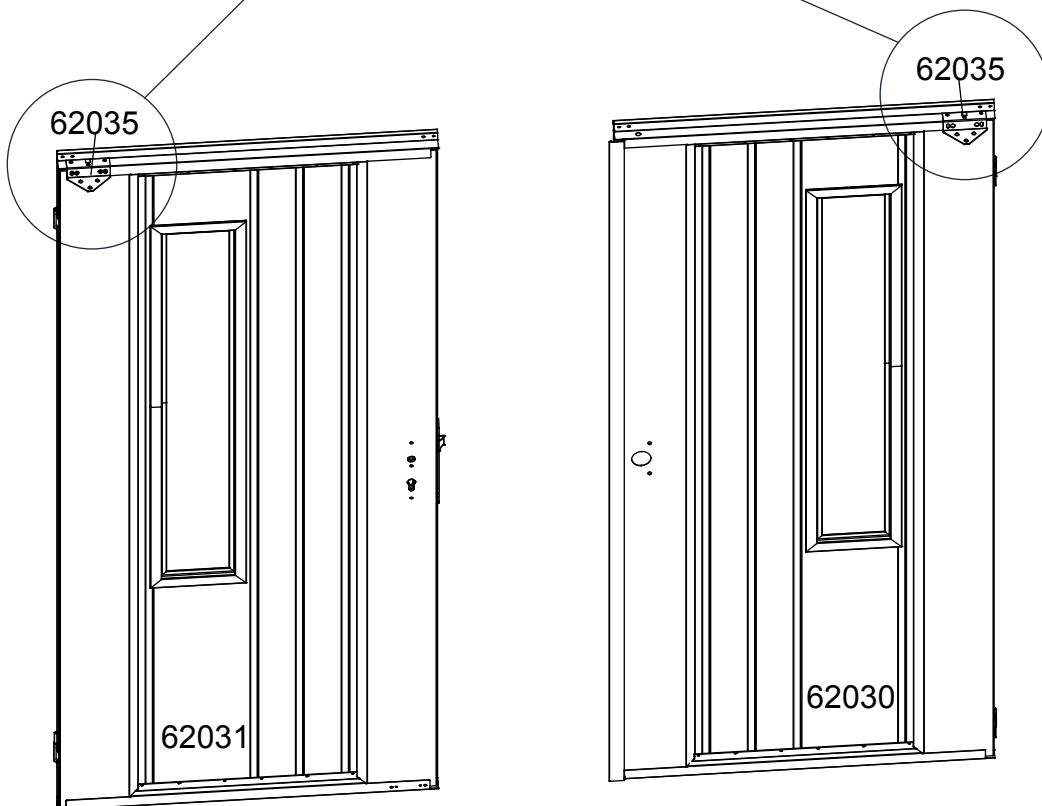
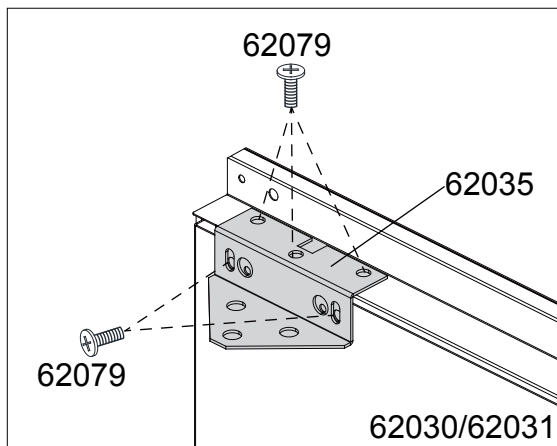
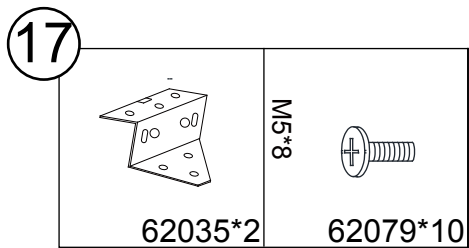
		M5*10 	M5 
62032*1	62033*1	62077*6	62078*6

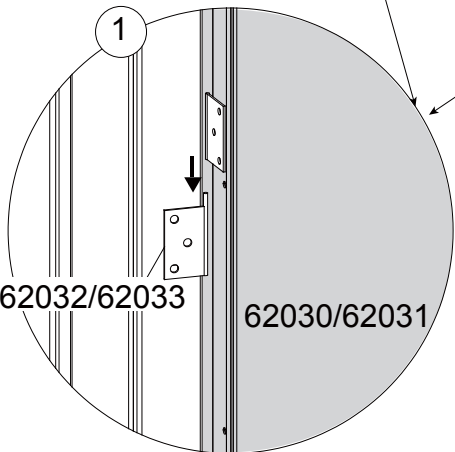
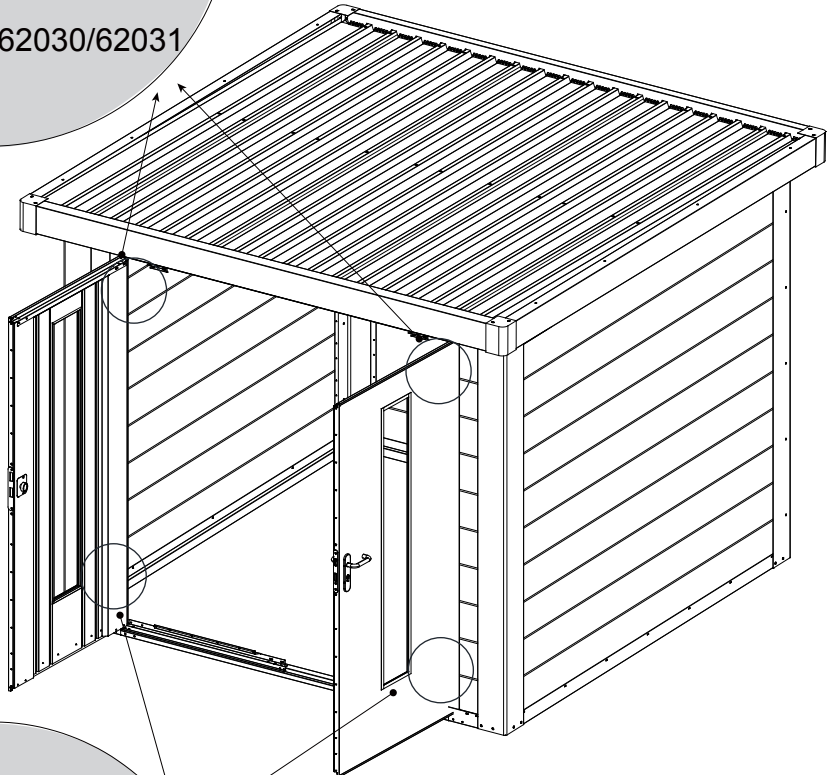
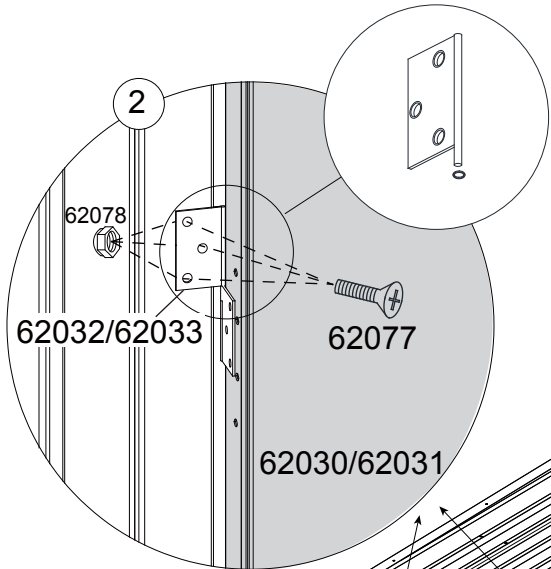
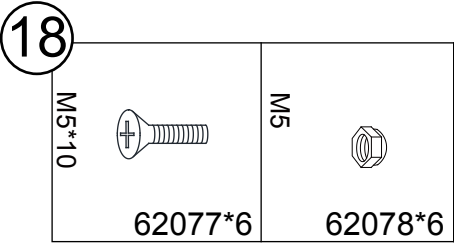


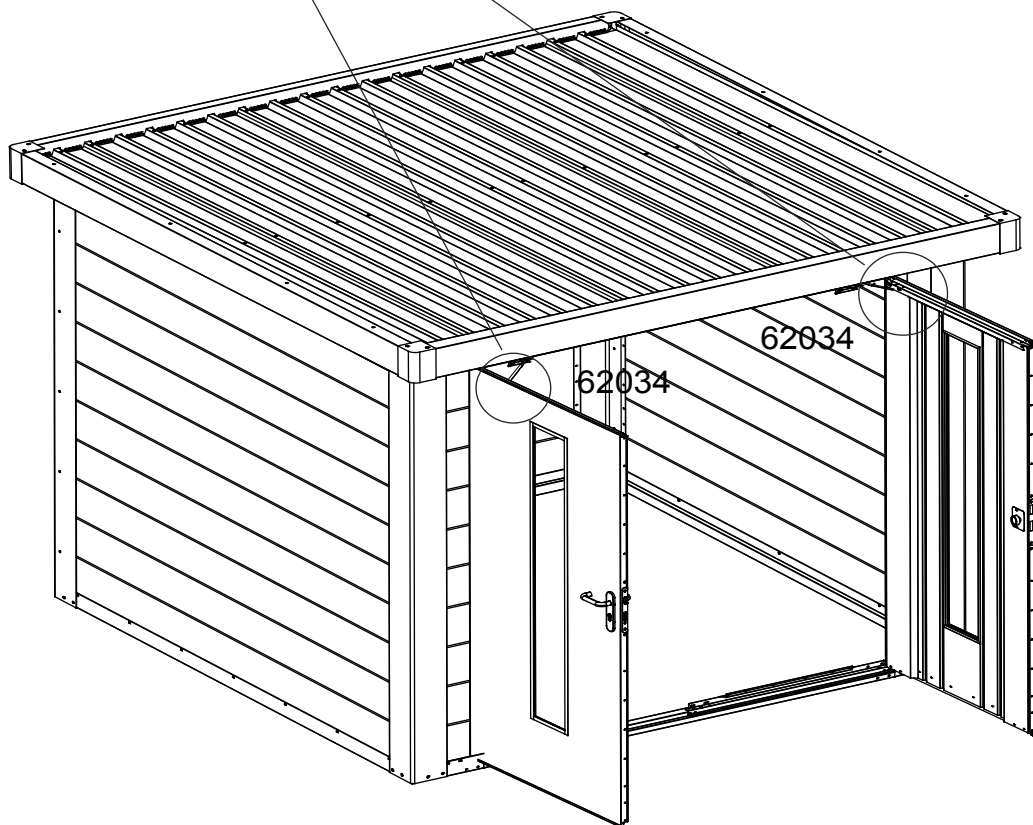
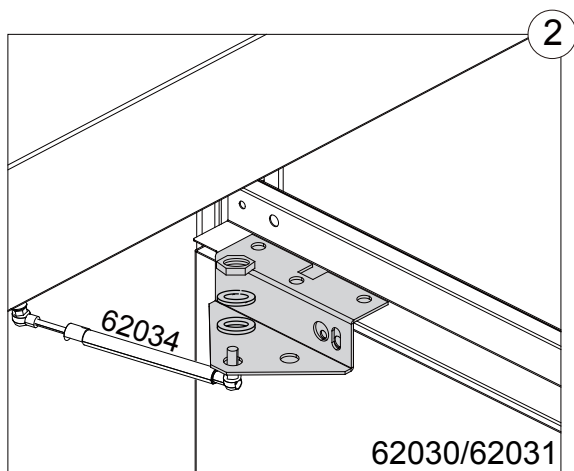
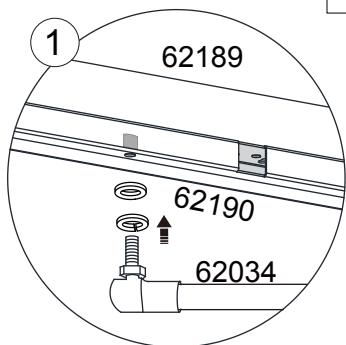
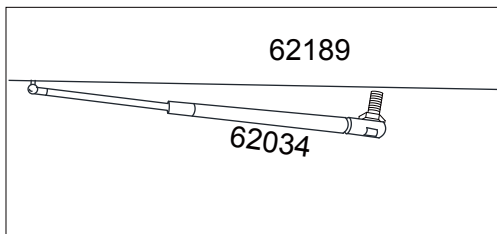
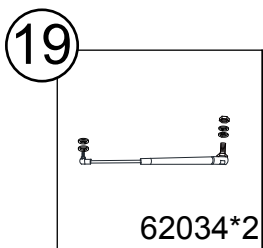



Nach dem Messen der Diagonale die Tur einbauen. Lösen Sie die Wandpaneele auf beiden Seiten, dann kann der Türrahmen auf die richtige Größe eingestellt werden; befestigen Sie sie schließlich wieder, nachdem Sie sie gut justiert haben

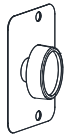

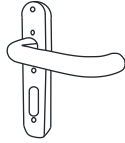
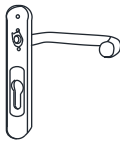

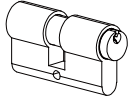

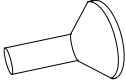

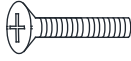


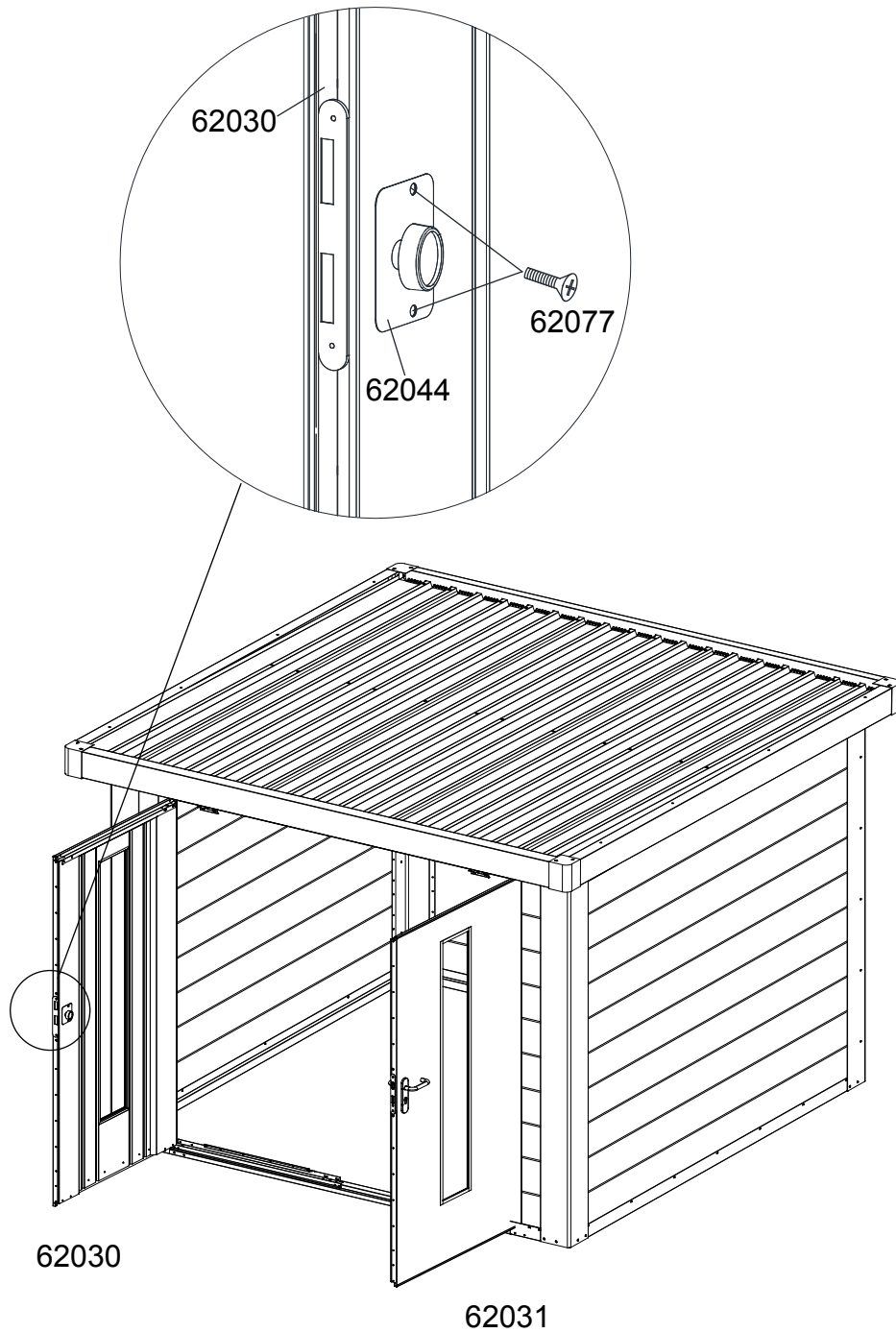


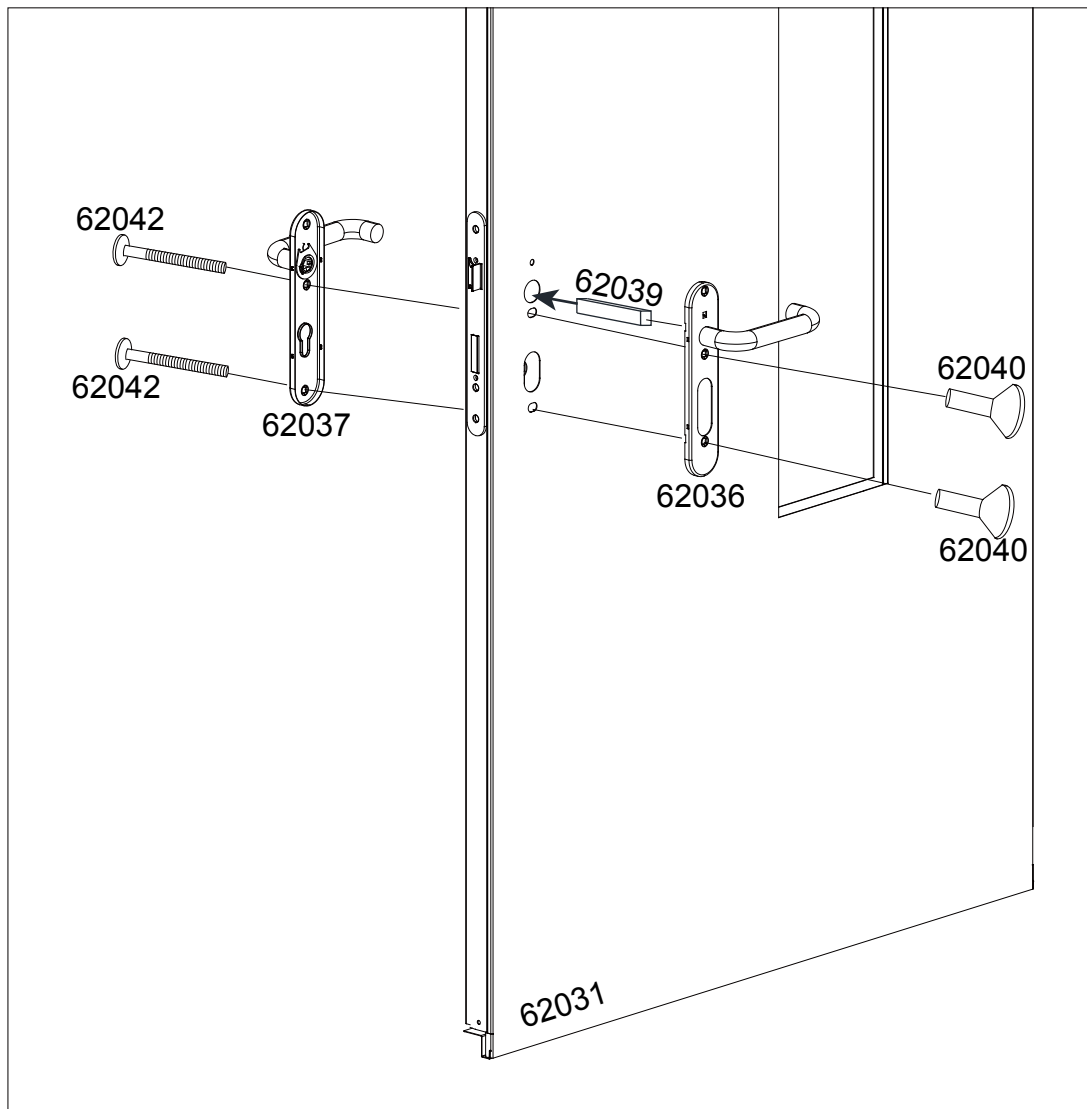


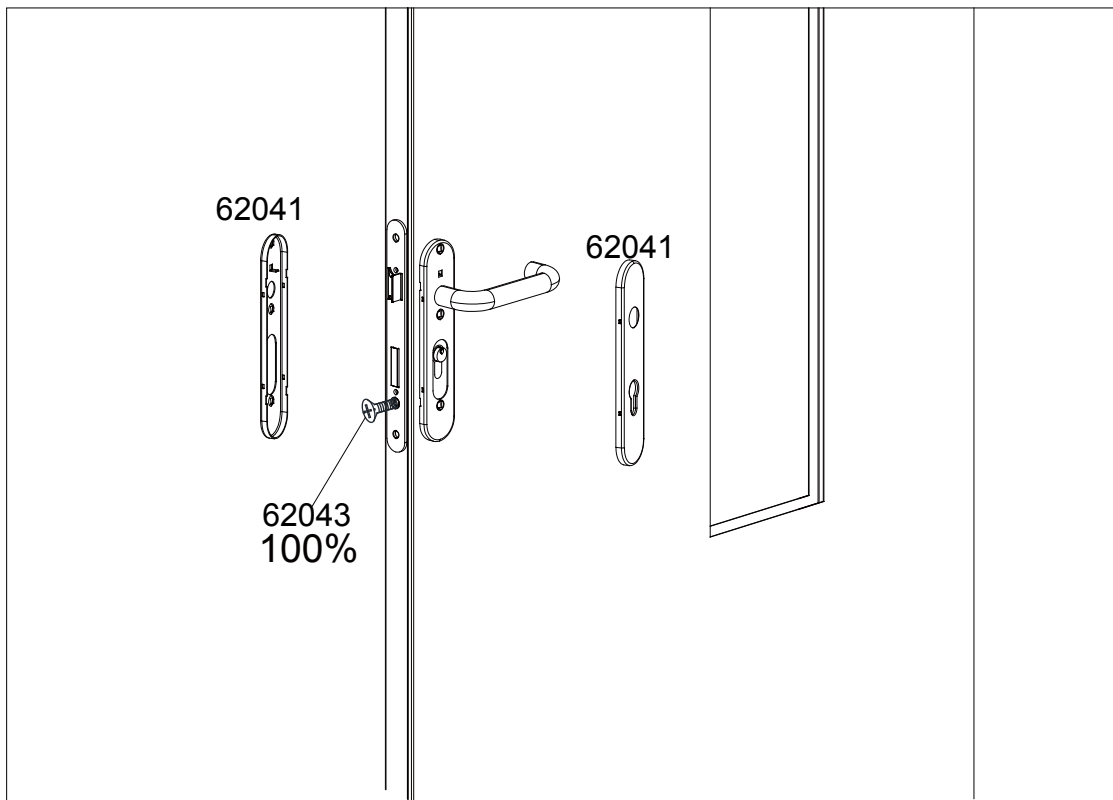
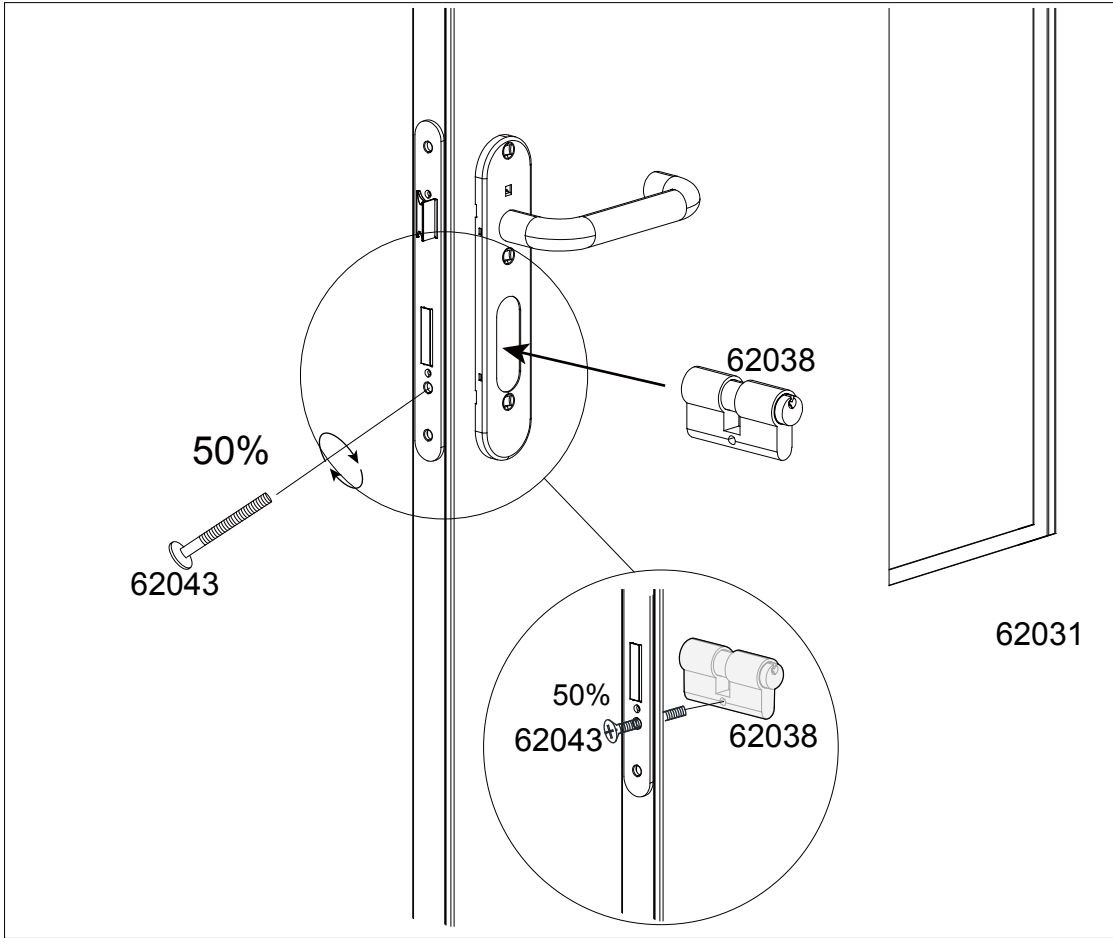


20






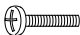
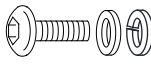
 62044*1	M5*10  62077*2	 62036*1	 62037*1	 62041*2	 62038*1
 62039*1	 62040*2	M5*30  62042*2	M5*70  62043*1		

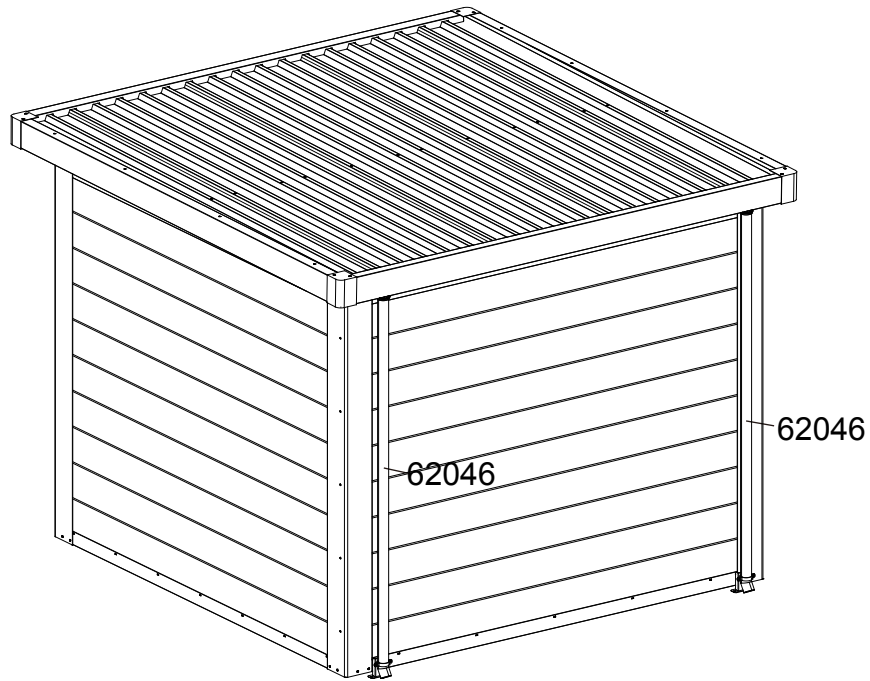




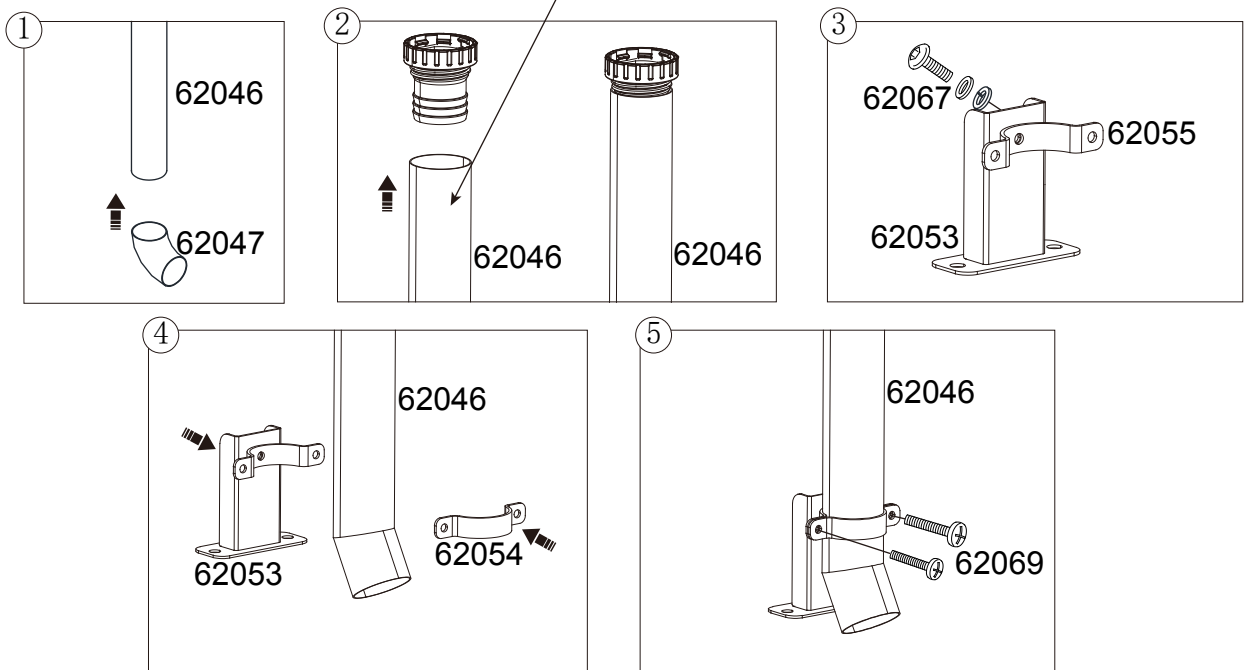


21

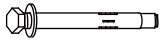
 62047*2	 62046*2	 62053*2	 62054*2	 62055*2	 M6*15 62069*4
 M8*20 62067*2					



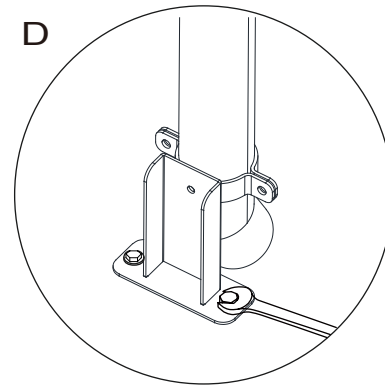
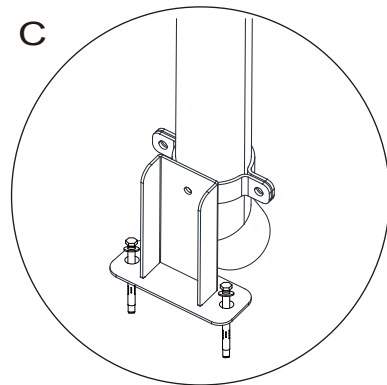
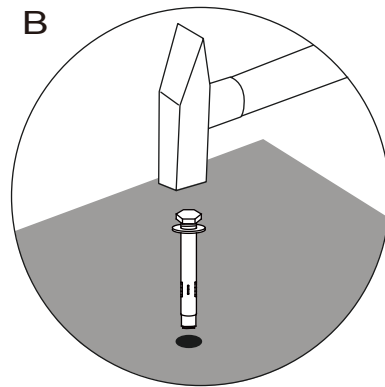
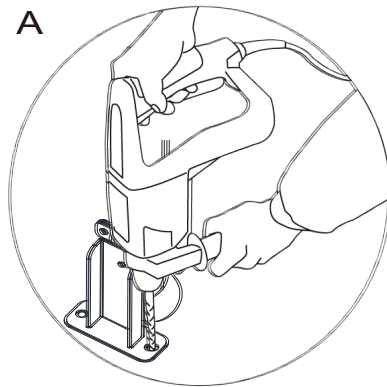
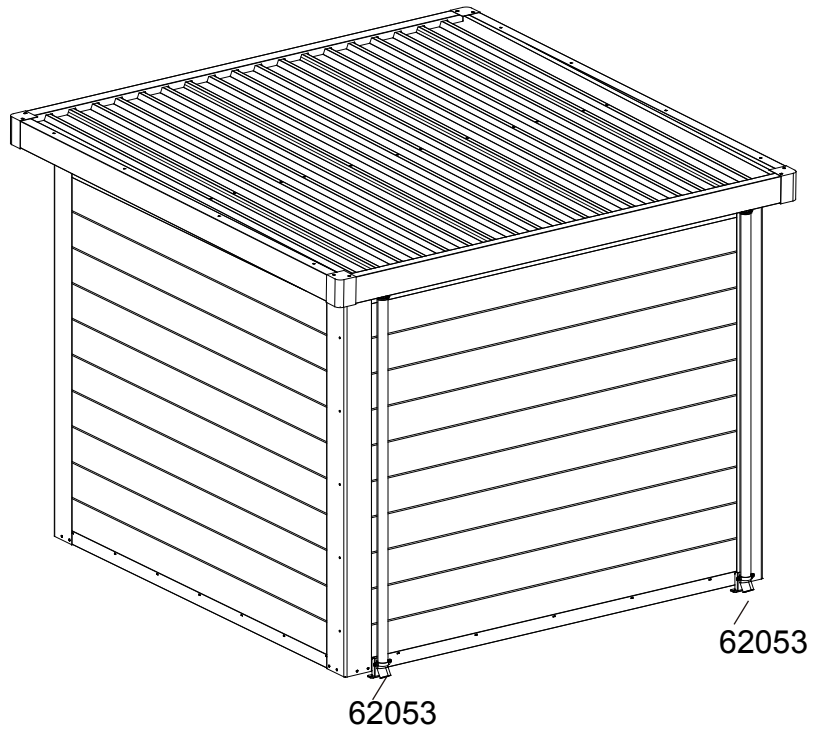
(Mit heißem Wasser übergießen/mit Heißluftpistole erwärmen)
Nach dem Erwärmen leichter zusammensetzen



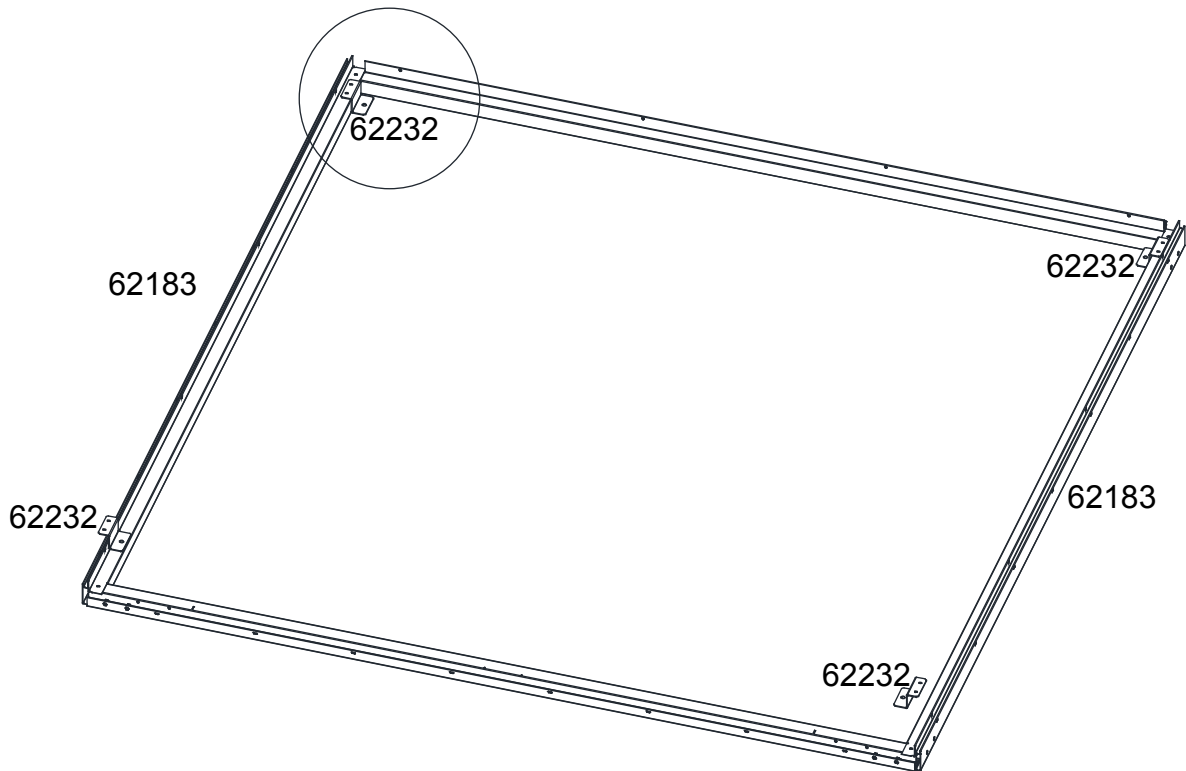
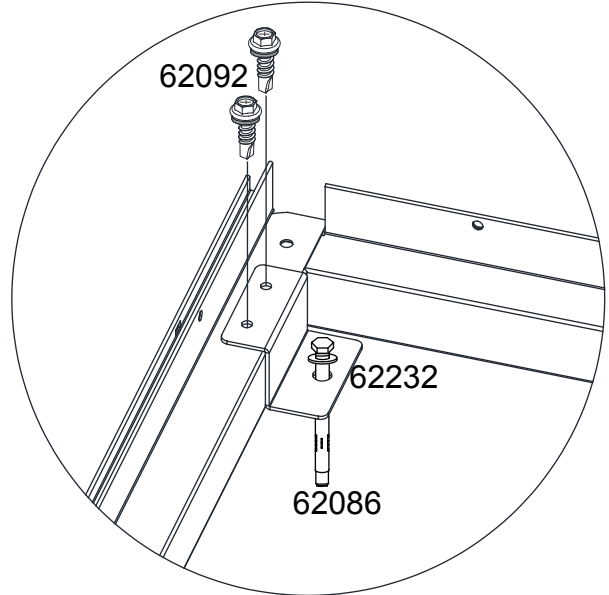
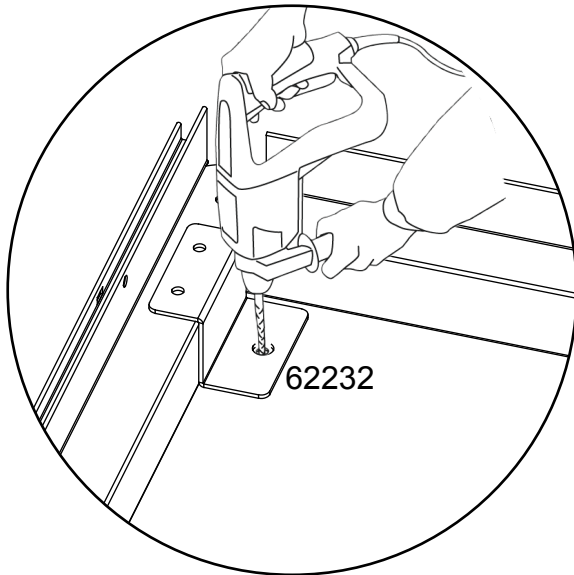
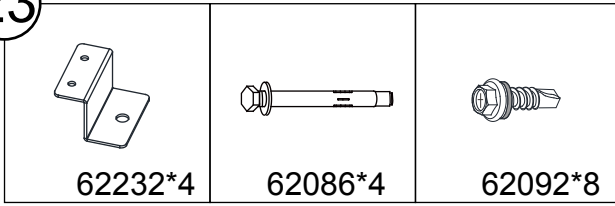
22

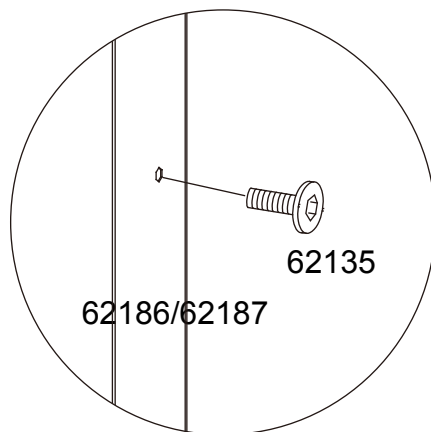
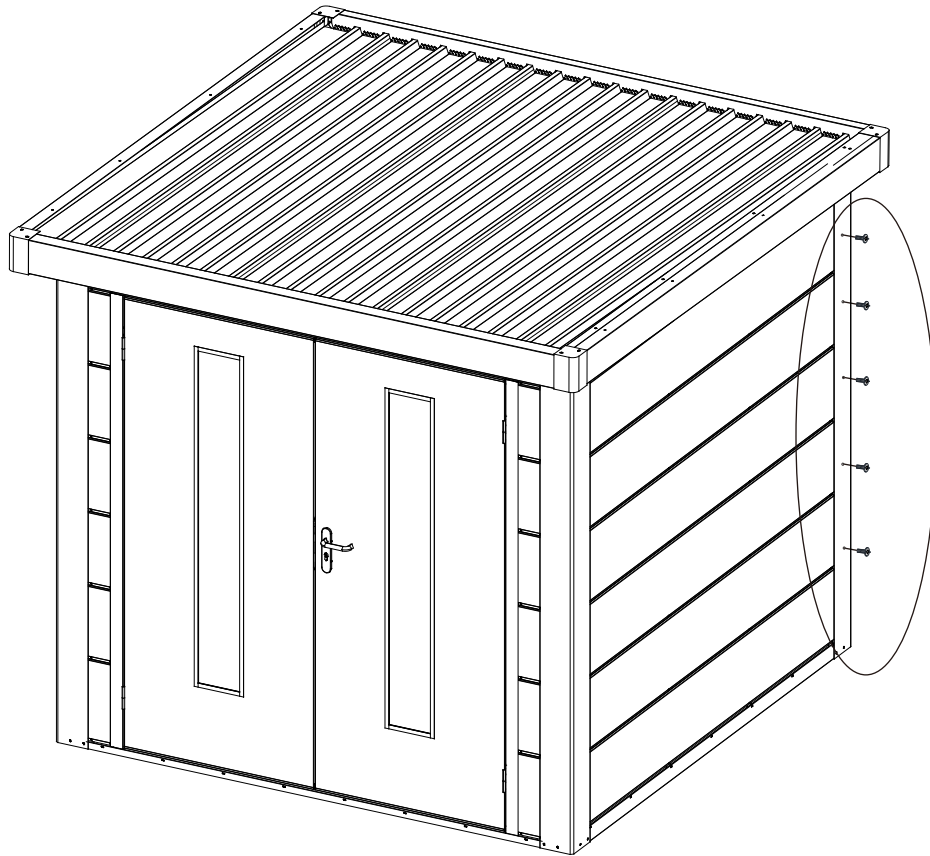
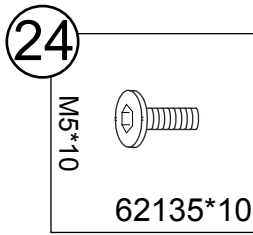


62086*4



23





Falls an den Seiten des Gartenhauses weiteres Zubehör angebracht werden soll, müssen die vorgebohrten Löcher an der Säule 62186/62187 nicht mit Schrauben befestigt werden. Falls kein weiteres Zubehör an den Seiten des Gartenhauses angebracht werden soll, befestigen Sie bitte die vorgebohrten Löcher an der Säule 62186/62187 mit Schrauben.