

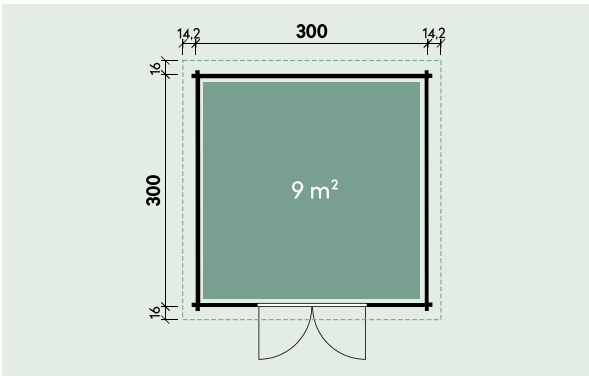
Technische Daten



Spiegelverkehrte Montage möglich

Artikelnummer:

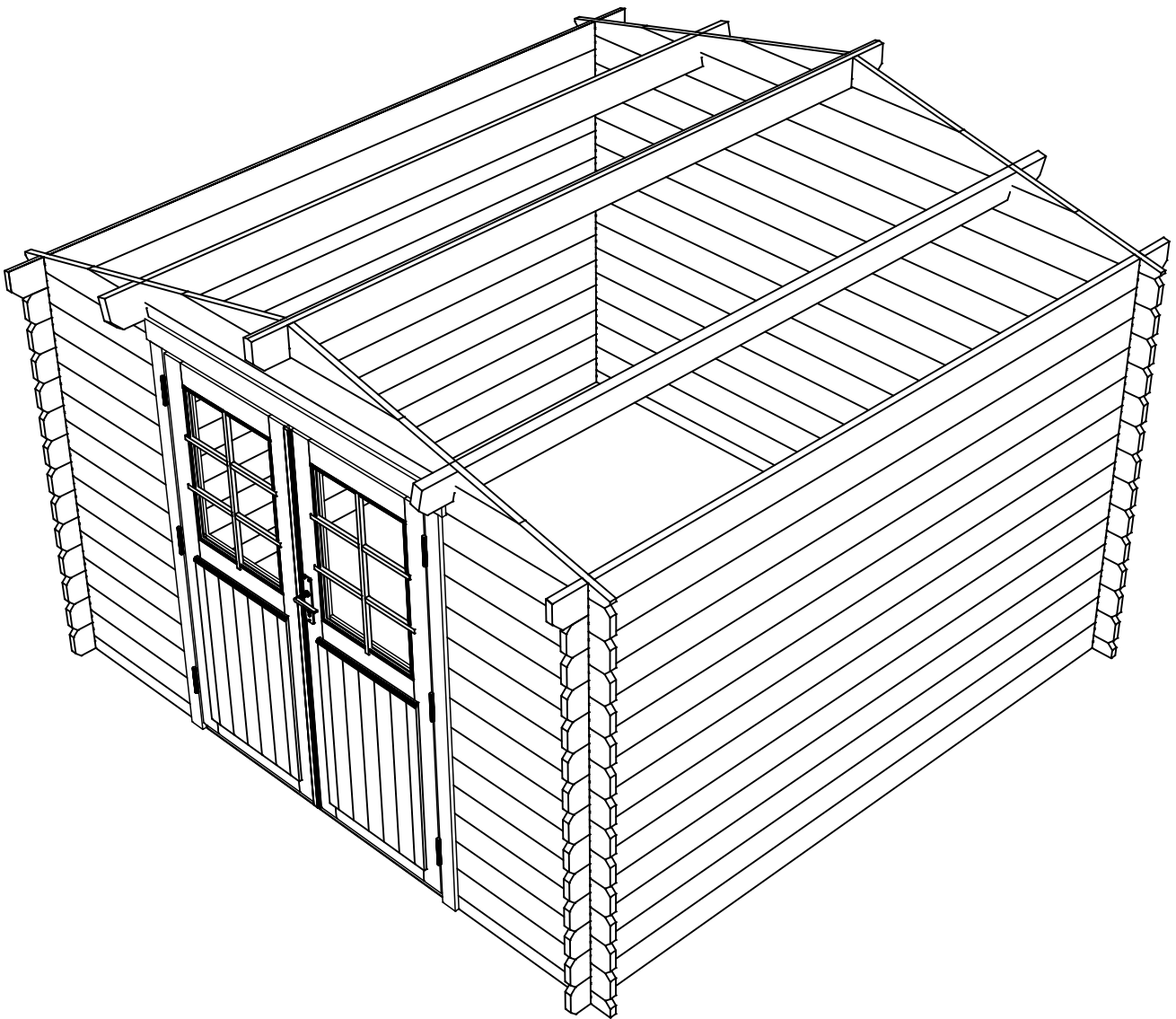
611 150

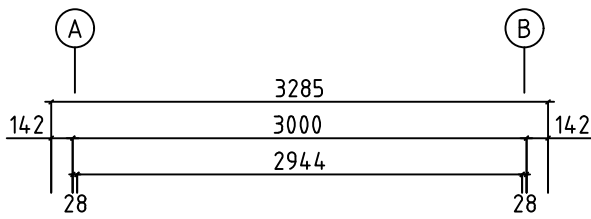


Kontrolliert durch:

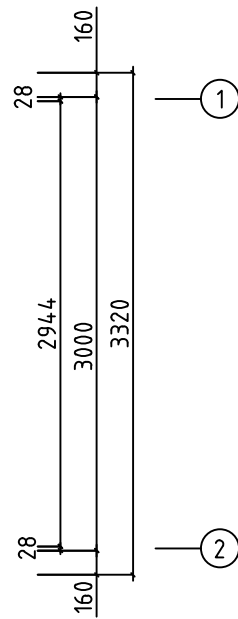
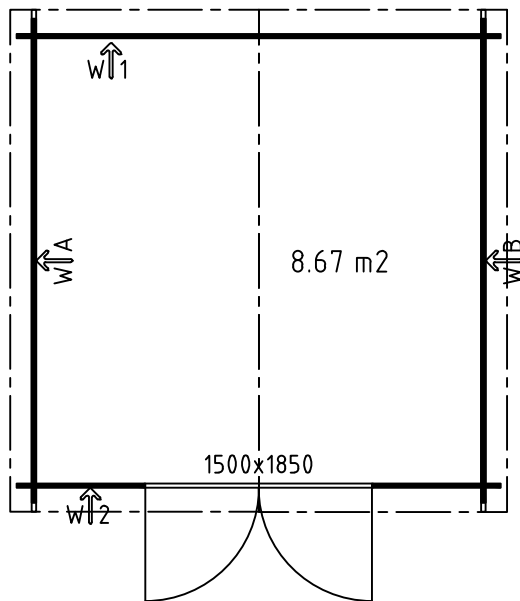


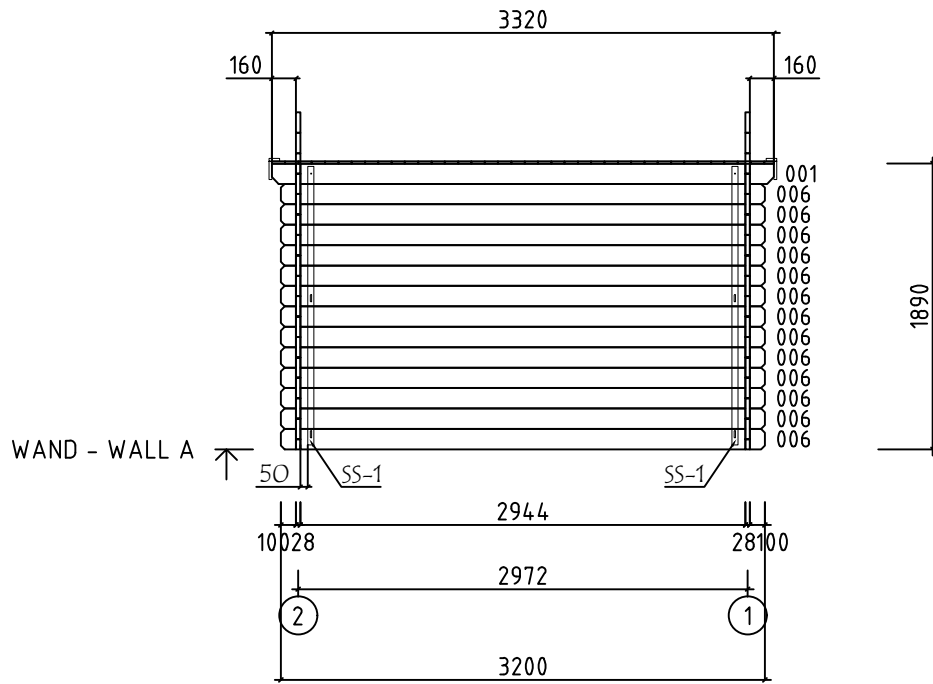
Datum/Date 26.10.2025

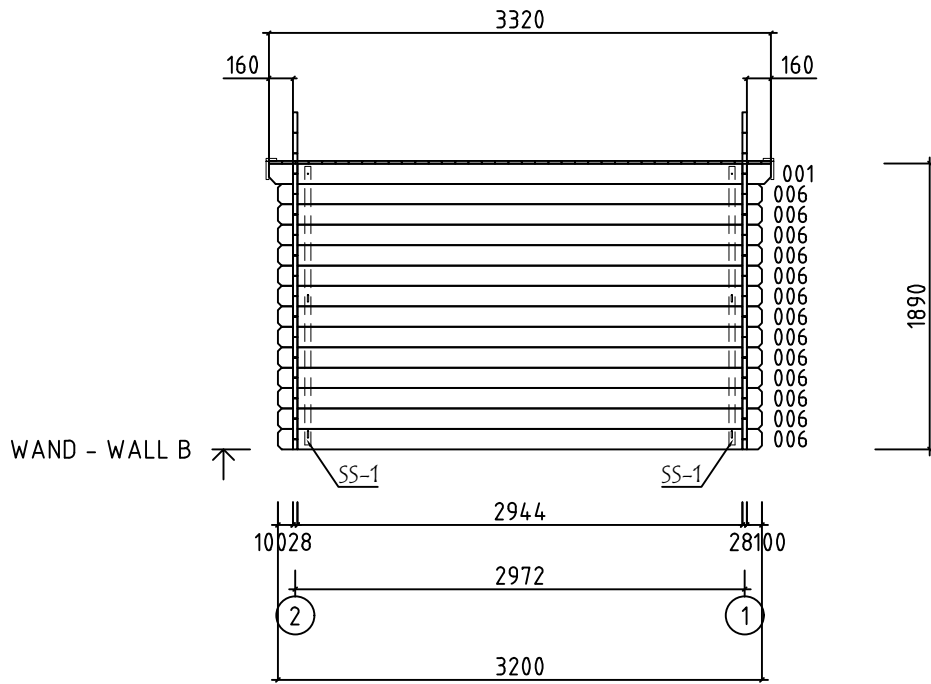


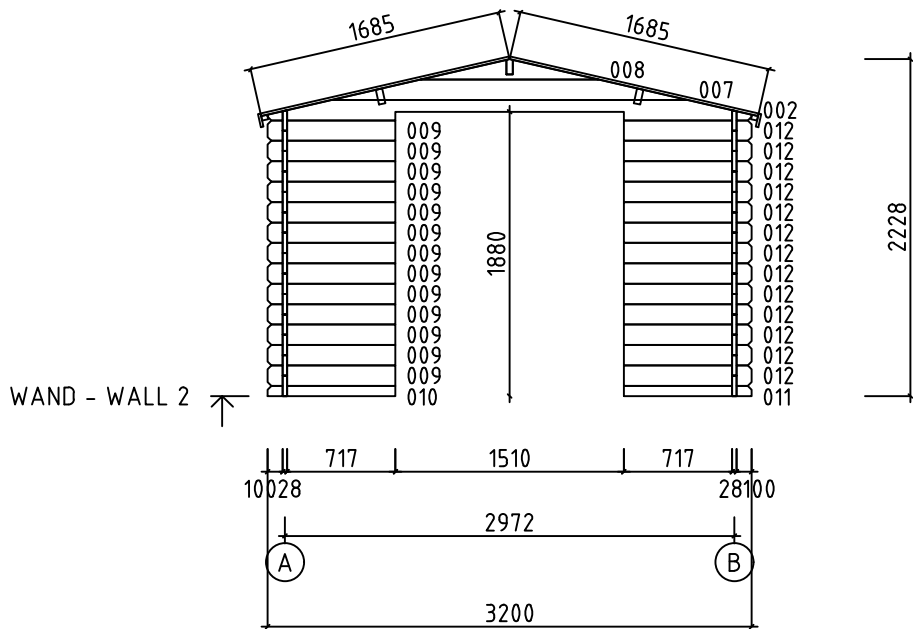


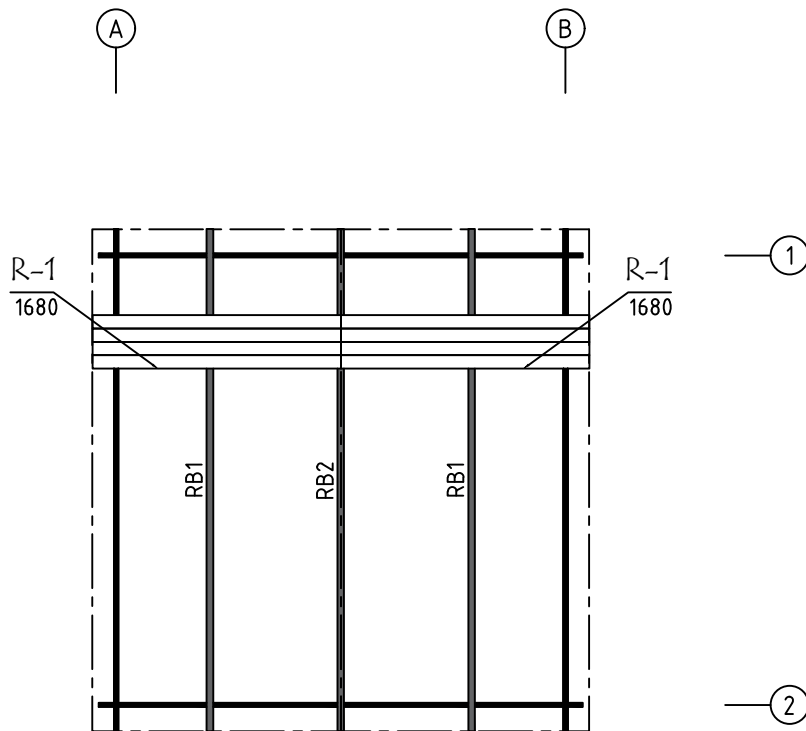
H = 1.700 m
TOTAL: 8.67 m²

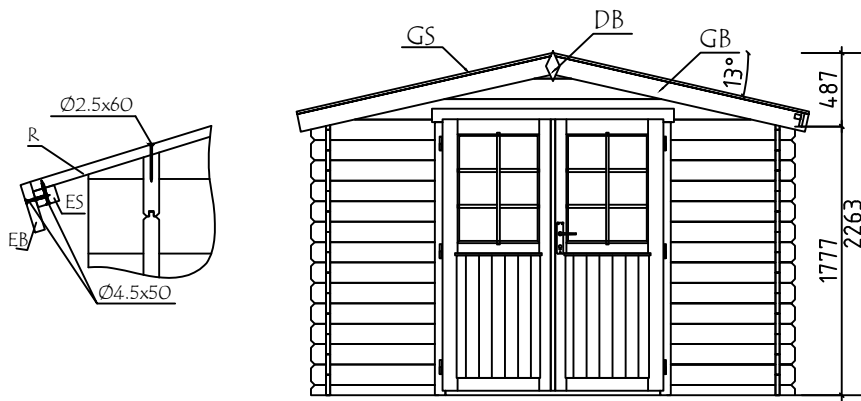




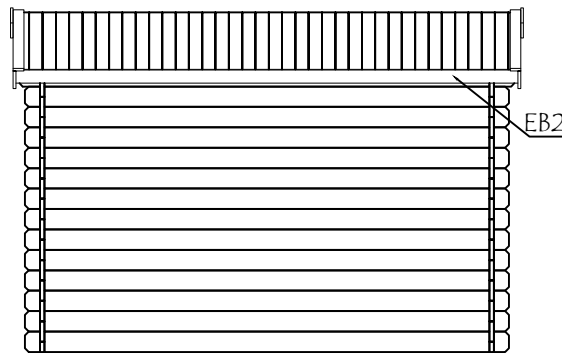
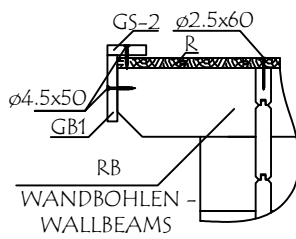






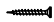
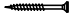
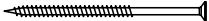



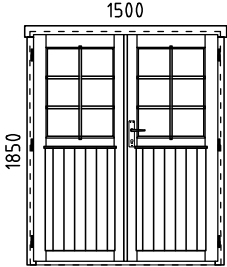


VORDERANSICHT-FRONT VIEW
SCALE: NOT TO SCALE



SEITENANSICHT (RECHTS) - SIDE VIEW (RIGHT)
SCALE: NOT TO SCALE

Pos	Stückliste - Specification	Stck Pcs.	Profil Profile (mm)	Länge Length (mm)
EX1	 ERZATZBOHLE-SPARE BEAM	1	28x135	3200
001		2	28x135	3320
004		1	28x68	3200
005		13	28x135	3200
006		26	28x135	3200
009		13	28x135	845
010		1	28x68	845
011		1	28x68	845
012		13	28x135	845
W1-1		1	28x400	3200
W2-1		1	28x400	3200
SH	SCHLAGHOLZ - HAMMER BLOCK 28 MM	2	28x135	300
RB1	 DACHBALKEN - ROOF BEAM	2	43x140	3320
RB2	 DACHBALKEN - ROOF BEAM	1	43x140	3320
R-1	DACHBRETT - ROOFBOARD 88mm or-oder 114mm	76+2 60+2	88x18 114x18	1680
GB1-1	GIEBELLEISTE - GABLE MOULDING 12.9°	4	18x120	1730
EB2-1	TRAUFENBRETTER - EAVES BOARD	2	18x90	3320
ES-1	TRAUFENLEISTE - EAVES STRIPS	2	30x40	3320
GS-1	GIEBELDECKLEISTE - GABLE COVER STRIPS	4	18x70	1730
DB	GIEBELSEGMENT - GABLE DIAMOND	2	18x90	200
SS-1	STURMLEISTE - STORM PROTECTION	4	18x35	1840

Pos	Stückliste - Specification	Stck Pcs.	Profil Profile (mm)	Länge Length (mm)
HS11	SCHRAUBEN FÜR GIEBELSEGMENT - SCREWS FOR GABLE DIAMOND / DB 	4	Ø3.5x35	
HS34	SCHRAUBEN FÜR GIEBELLEISTE - SCREWS FOR GABLE MOULDING / GB 24 	72	Ø4.5x50	
	SCHRAUBEN FÜR TRAUFBRETT - SCREWS FOR EAVES BOARD / EB 16			
	SCHRAUBEN FÜR TRAUFELEISTE - SCREWS FOR EAVES STRIPS / ES 16			
	SCHRAUBEN FÜR GIEBELDECKLEISTEN - SCREWS FOR GABLE COVER STRIPS / GS 16			
HS511	SCHRAUBEN FÜR DACHBALKEN - SCREWS FOR ROOF BEAM / RB 	6	Ø6x160	
HS52	SCHRAUBEN FÜR STURMLEISTE - SCREWS FOR STORM PROTECTION / SS 	12	Ø6x40	
NF32	NÄGEL FÜR DACHBRETT - NAILS FOR ROOF BOARDS / R 	360	Ø2.5x60	
KL	DICHTSCHEIBE FÜR STURMLEISTE - WASHER FOR STORM PROTECTION / SS 	12	M6x18	
AST	TÜR - DOOR DIN RECHTS/RIGHT HANDED 	1	1500x1850	

