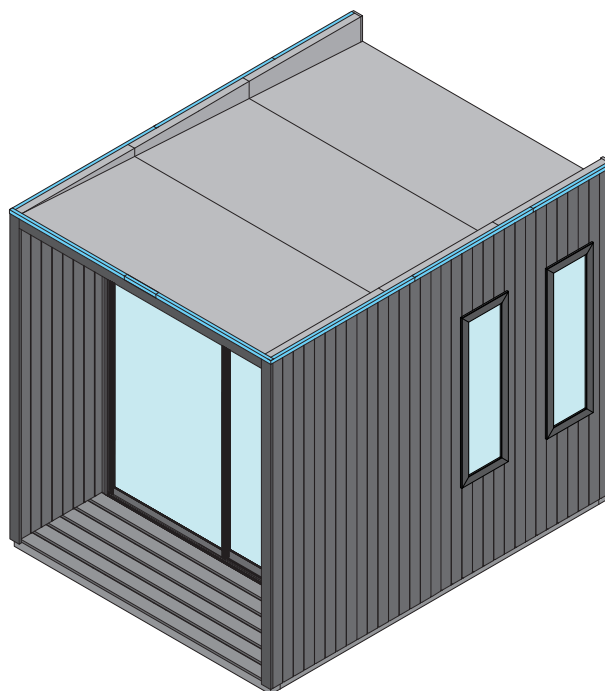


60053



 **Aufbauanleitung**

 **Building Instructions**

 **Notice de montage**

 **Montagehandleiding**

 **Montagevejledning**

 **Instrucciones de construcción**

 **Istruzioni per il montaggio**

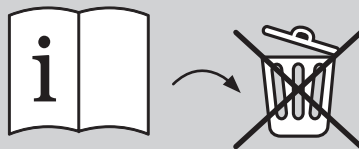
 **Montážní návod**

 **Montážny návod**

 **Navodila za sestavljanje**

 **Instrukcja montażu**






Bitte bewahren Sie die Anleitung und den Garantieschein zur Seriennummer auf. Vernichten Sie diese erst nach Ablauf der Garantiezeit. Eventuelle Beanstandungen können mithilfe der Stückliste einfacher zugeordnet werden.


Beigelegte Dokumente

• Informationsheft • Garantieschein zur Seriennummer • Typenschild inkl. Warnhinweise (Sauna) • ggf. Zubehör-Anleitungen in ext. Paketen

 Please keep the instructions and warranty certificate with the serial number. Only destroy these after the warranty period has expired. Any complaints can be more easily traced with the help of the parts list.


Enclosed documents:

- Information booklet
- Warranty certificate for the serial number
- Type plate including warning notices (sauna)
- Accessory instructions in external packages, if applicable

 Veuillez conserver le mode d'emploi et le certificat de garantie avec le numéro de série. Ne les détruisez qu'après expiration de la période de garantie. Les éventuelles réclamations peuvent être traitées plus facilement à l'aide de la liste des pièces.


Documents joints :

- Brochure d'information
- Certificat de garantie avec numéro de série
- Plaque signalétique avec avertissements (sauna)
- Le cas échéant, notices d'utilisation des accessoires dans des emballages séparés

 Bewaar de handleiding en het garantiebewijs met serienummer. Vernietig deze pas na afloop van de garantieperiode. Eventuele klachten kunnen met behulp van de stuklijst gemakkelijker worden toegewezen.


Bijgevoegde documenten:

- Informatieboekje
- Garantiebewijs met serienummer
- Typeplaatje incl. waarschuwingen (sauna)
- Eventueel handleidingen voor accessoires in externe pakketten

 Opbevar venligst vejledning og garantibeviset med serienummeret. Destruer dem først efter garantiperiodens udløb. Eventuelle reklamationer kan lettere henføres til ved hjælp af styklisten.


Vedlagte dokumenter:

- Informationshæfte
- Garantibevis med serienummer
- Typeskilt inkl. advarsler (sauna)
- Eventuelle tilbehørsvejledninger i eksterne pakker

 Conserve el manual de instrucciones y el certificado de garantía con el número de serie. No los destruya hasta que haya expirado el periodo de garantía. Las posibles reclamaciones se pueden asignar más fácilmente con ayuda de la lista de piezas.


Documentos adjuntos:

- Folleto informativo
- Certificado de garantía con el número de serie
- Placa de características con advertencias (sauna)
- En su caso, instrucciones de los accesorios en paquetes externos

 Conservare le istruzioni e il certificato di garanzia con il numero di serie. Distruggerli solo dopo la scadenza del periodo di garanzia. Eventuali reclami possono essere gestiti più facilmente con l'aiuto della lista dei componenti.


Documenti allegati:

- Opuscolo informativo
- Certificato di garanzia con numero di serie
- Targhetta identificativa con avvertenze (sauna)
- Eventuali istruzioni per gli accessori in confezioni separate

 Uschovejte si návod k použití a záruční list se sériovým číslem. Zničte je až po uplynutí záruční doby. Případné reklamace lze snadněji přiřadit pomocí seznamu dílů.


Příložené dokumenty:

- Informační brožura
- Záruční list k sériovému číslu
- Typový štítek včetně varovných upozornění (sauna)
- Případně návody k příslušenství v externích baleních

 Uložte si návod a záruční list so sériovým číslom. Zničte ich až po uplynutí záručnej doby. Prípadné reklamácie sa dajú jednoduchšie priradiť pomocou zoznamu dielov.


Priložené dokumenty:

- Informačná brožúra
- Záručný list k sériovému číslu
- Typový štítok vrátane varovných upozornení (sauna)
- prípadne návody k príslušenstvu v externých baleniach

 Shranite navodila in garancijski list s serijsko številko. Uničite jih šele po izteku garancijske dobe. Morebitne reklamacije je lažje dodeliti s pomočjo seznama delov.







Priloženi dokumenti:

- Informativna brošura
- Garancijski list za serijsko številko
- Tipska ploščica z opozorili (savna)
- Po potrebi navodila za dodatno opremo v zunanjih paketih

 Proszę zachować instrukcję obsługi i kartę gwarancyjną z numerem seryjnym. Należy je zniszczyć dopiero po upływie okresu gwarancji. Ewentualne reklamacje można łatwiej przyporządkować za pomocą listy części.

Dolączone dokumenty:

- Broszura informacyjna
- Karta gwarancyjna z numerem seryjnym
- Tabliczka znamionowa wraz z ostrzeżeniami (sauna)
- W razie potrzeby instrukcje obsługi akcesoriów w dodatkowych opakowaniach

-  Nicht im Lieferumfang enthalten
-  Not included
-  Non comprises dans la livraison
-  Niet bijgeleverd
-  Ikke inkluderet
-  No forman parte del suministro
-  Non incluso
-  Není součástí dodávky
-  Nie je súčasťou dodávky
-  Ni vključeno v obseg dobave
-  Nie wchodzi w skład dostawy










2

-  Nicht gebraucht
-  Not needed
-  Pas nécessaire
-  Niet nodig
-  Ikke nødvendigt
-  No es necesario
-  Non necessario
-  Nepotřebné
-  Nepoužívané
-  Ne uporablja se
-  Niepotrzebne












4

-  Fixiert vorübergehend
-  Fixed temporarily
-  Temporairement fixe
-  Tijdelijk vast
-  Midlertidigt rettet
-  Temporalmente fijo
-  Temporaneamente fisso
-  Dočasně fixováno
-  Dočasne fixované
-  Začasno popravi
-  Tymczasowo ustalone

6

-  Nicht in allen Varianten gebraucht
-  Not used in all variants
-  Pas nécessaire dans toutes les variantes
-  Niet in alle varianten nodig
-  No se utiliza en todas las variantes.
-  Non necessario in tutte le varianti
-  Nepoužívá se ve všech variantách
-  Ikke brugt i alle varianter
-  Ni potrebno v vseh različicah

1


-  Länge muss ermittelt und zugesägt werden
-  Length must be determined and sawn
-  La longueur doit être déterminée et sciée
-  De lengte moet worden bepaald en worden gezaagd
-  Længden skal bestemmes og savnes
-  La longitud debe ser determinada y aserrada
-  La lunghezza deve essere determinata e segata
-  Délka musí být určena a rozřezána
-  Dĺžka sa musí zistiť a odrezať.
-  Določiti je treba dolžino in jo odrezati po velikosti.
-  Należy określić długość i przyciąć.


3


-  Mit Zubehör
-  With accessories
-  Avec accessoires
-  Met toebehoren
-  Med tilbehør
-  Con accesorios
-  Con accessori
-  S příslušenstvím
-  S príslušenstvom
-  Z dodatki
-  Z akcesoriami


5


-  Bestand vom Haus
-  Inventory of the house
-  Inventaire de la maison
-  Inventaris van het huis
-  Inventar af huset
-  Inventario de la casa
-  Inventario della casa
-  Inventář domu
-  Zásoby domu
-  Inventarizacija hiše
-  Stan domu


 Vergleichen Sie zuerst die Materialliste mit Ihrem Paketinhalt! Bitte haben Sie Verständnis, dass Beanstandungen nur im nicht aufgebauten Zustand bearbeitet werden können!


 First compare the list of materials with your package contents! Please understand that complaints can be processed in the non-built status only!


 Commencez par comparer la liste du matériel avec le contenu de votre paquet! Sachez que nous traitons uniquement les réclamations concernant le matériel à l'état non monté!

 Vergelijk eerst de lijst van materialen met de inhoud van uw pakket! Reclamaties kunnen alleen in behandeling worden genomen zolang de onderdelen nog niet zijn gemonteerd!


 Start med at kontrollere materialelisten med indholdet af den leverede pakke! Vi gør venligst opmærksom på at reklamationer kun kan behandles for materialer som ikke er blevet bearbejdet!


 En primer lugar, compare la lista de material con el contenido del paquete. Rogamos entienda que las reclamaciones sólo pueden ser tramitadas antes de montar el objeto!


 Confrontate questa distinta materiali prima con il contenuto del pacchetto! Vi preghiamo di comprendere che eventuali reclami possono essere accolti solo prima del montaggio!

 Nejprve překontrolujte obsah balení podle materiálového listu! Mějte pochopení pro to, že případnou reklamaci se můžeme zabývat pouze



tehdy, když díly nebudou smontované! Za pomoci tohoto seznamu můžete jednotlivé díly přiřadit k montážnímu návodu.

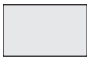
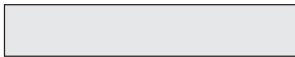
 Najprv porovnajzte zoznam materiálu s obsahom balíka! Prosíme, majte na pamäti, že reklamácie môžu byť spracované iba v prípade, ak produkt nie je zmontovaný!


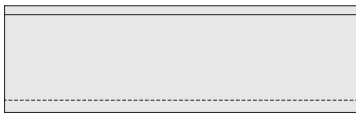
 Najprej primerjajte seznam materialov z vsebino vašega paketa! Upoštevajte, da lahko pritožbe obravnavamo le v nesestavljenem stanju!


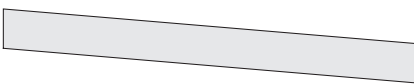
 Najpierw porównaj listę materiałów z zawartością paczki! Prosimy o wyrozumiałość, że reklamacje mogą być rozpatrywane tylko w przypadku produktów, które nie zostały jeszcze zmontowane!


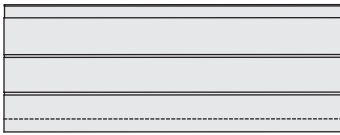



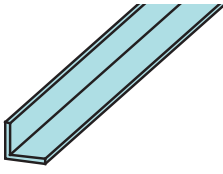
		
8 x B 1	2380 x 5 x 16 mm	ID 92932
2 x B 2	2100 x 45 x 18 mm	ID 19547
2 x B 3	2042 x 95 x 18 mm	ID 85145
4 x B 4	2386 x 78 x 18 mm	ID 85228
12 x B 5	1920 x 3,2 x 19 mm	ID 20799
6 x B 6	1990 x 140 x 26 mm	ID 42294
2 x B 7	2042 x 140 x 26 mm	ID 93645
6 x B 8	2039 x 42 x 28 mm	ID 93644
2 x B 9	2000 x 53 x 28 mm	ID 93647
2 x B 10	1930 x 25 x 18 mm	ID 63576
2 x B 11	2000 x 58 x 18 mm	ID 63572

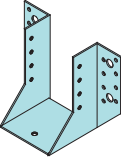
		
KDI		
6 x K 1	2150 x 95 x 18 mm	ID 93643
3 x K 2	598 x 60 x 40 mm	ID 93633
4 x K 3	1990 x 60 x 40 mm	ID 15501
2 x K 4	2150 x 60 x 80 mm	ID 93630
2 x K 5	2675 x 60 x 80 mm	ID 99887

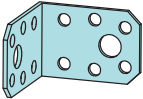
		
25 x R 1	2160 x 96 x 16 mm	ID 79163
24 x R 2	2785 x 96 x 16 mm	ID 99891


		
4 x E 1	2070 x 140 x 26 mm	ID 72375


		
24 x G 1	2060 x 97 x 12,5mm	ID 70830


		
7 x M 1	1228 x 30 x 30 mm	ID 79609


	
4 x	ID 33143

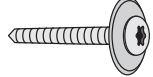
	
2 x	ID 21292

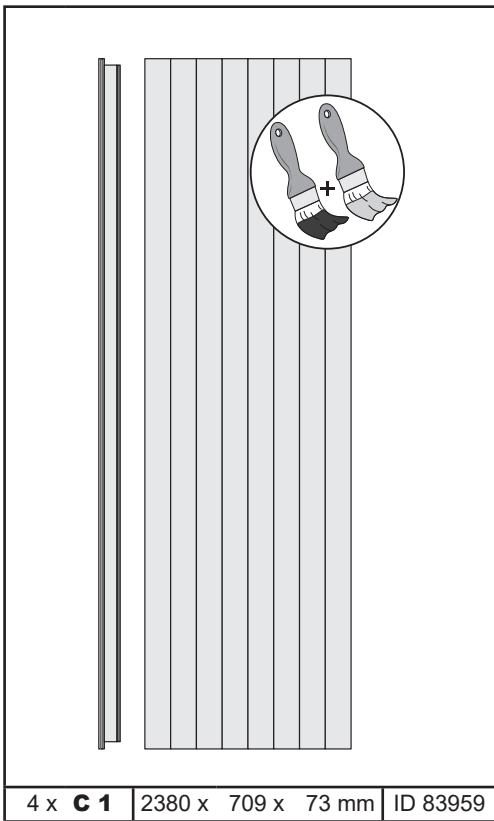
		
600 x	2,2 x 50 mm	ID 5621

		
20 x	4 x 35 mm	ID 3687
200 x	4 x 50 mm	ID 3688
25 x	4 x 60 mm	ID 21207
80 x	4 x 70 mm	ID 3689
40 x	6 x 120 mm	ID 9205

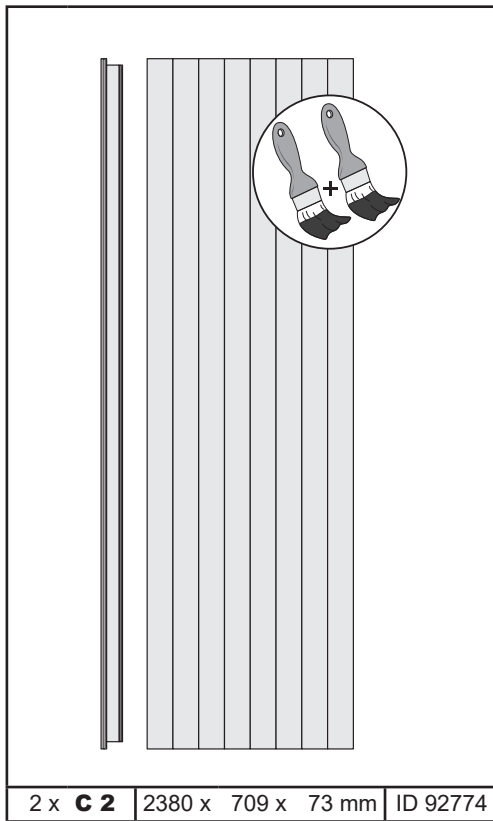
		
105 x	4 x 50 mm	ID 93698

		
40 x	8 x 100mm	ID 93697

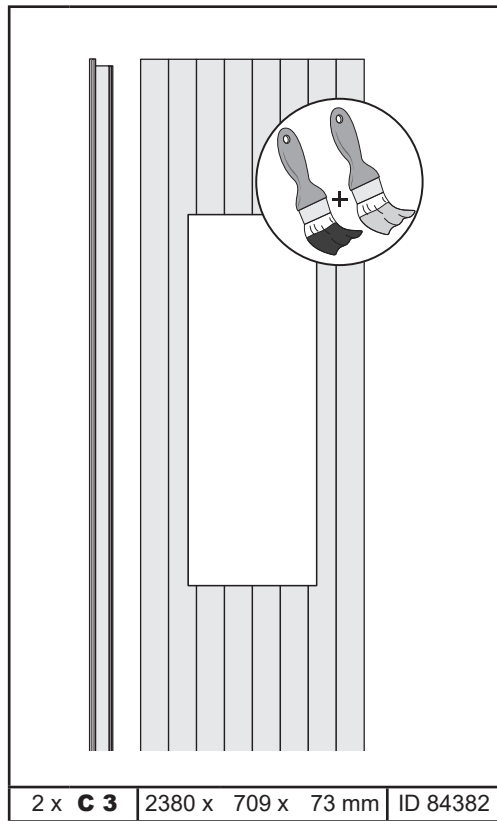
		
30 x	4 x 40mm	ID 36178



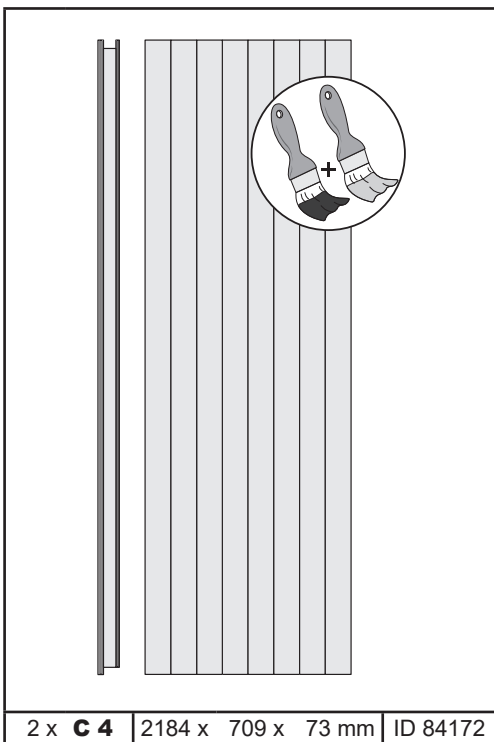
4 x **C 1** | 2380 x 709 x 73 mm | ID 83959



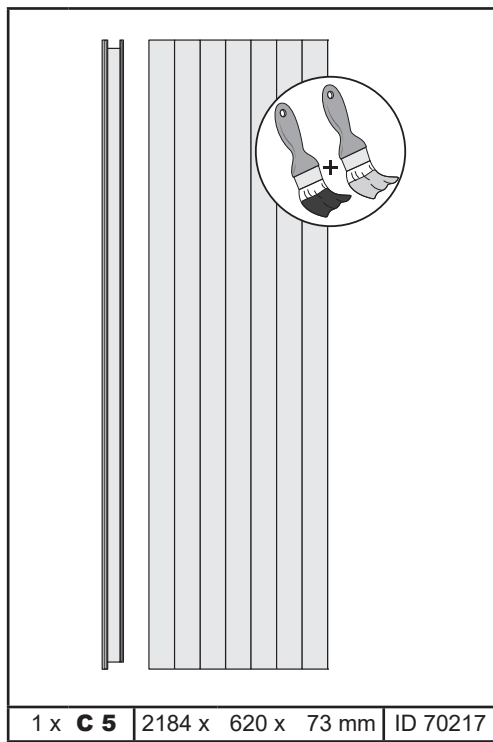
2 x **C 2** | 2380 x 709 x 73 mm | ID 92774



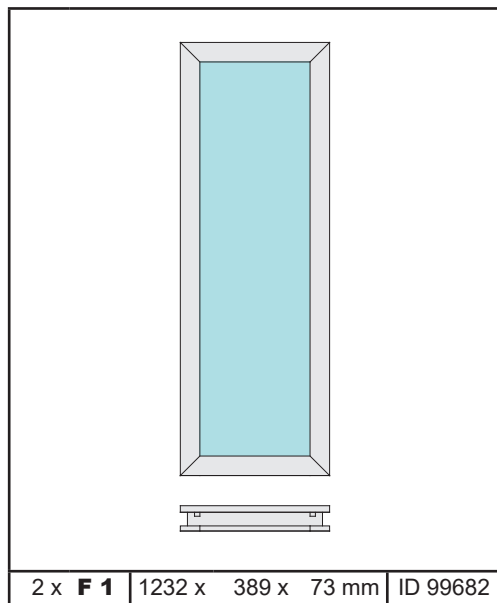
2 x **C 3** | 2380 x 709 x 73 mm | ID 84382



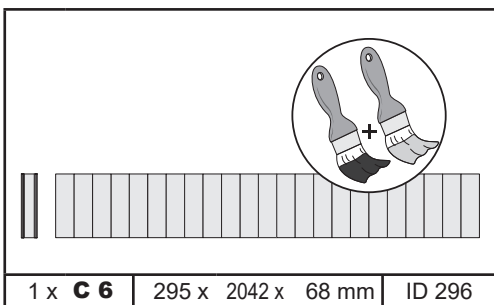
2 x **C 4** | 2184 x 709 x 73 mm | ID 84172



1 x **C 5** | 2184 x 620 x 73 mm | ID 70217

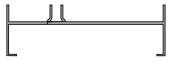


2 x **F 1** | 1232 x 389 x 73 mm | ID 99682

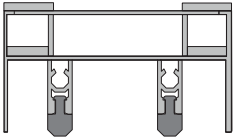


1 x **C 6** | 295 x 2042 x 68 mm | ID 296

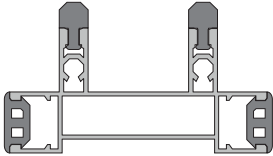
51565



2 x **Z1** 2000 x 32 x 63 mm



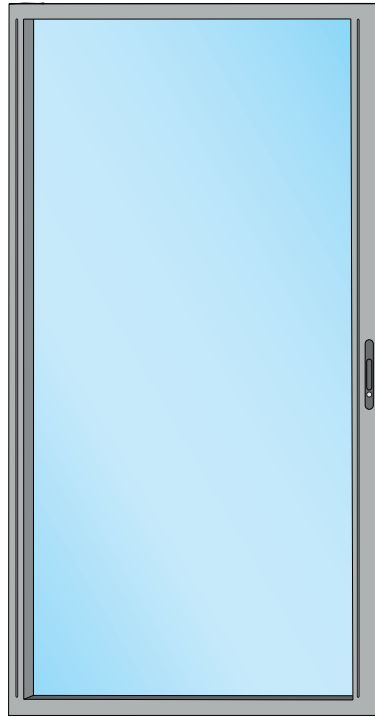
1 x **Z2** 1962 x 35 x 60 mm



1 x **Z3** 1962 x 35 x 60 mm



4 x 4,2 x 50 mm



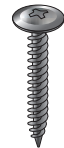
1 x **Z6** 2000 x 1000 x 40 mm



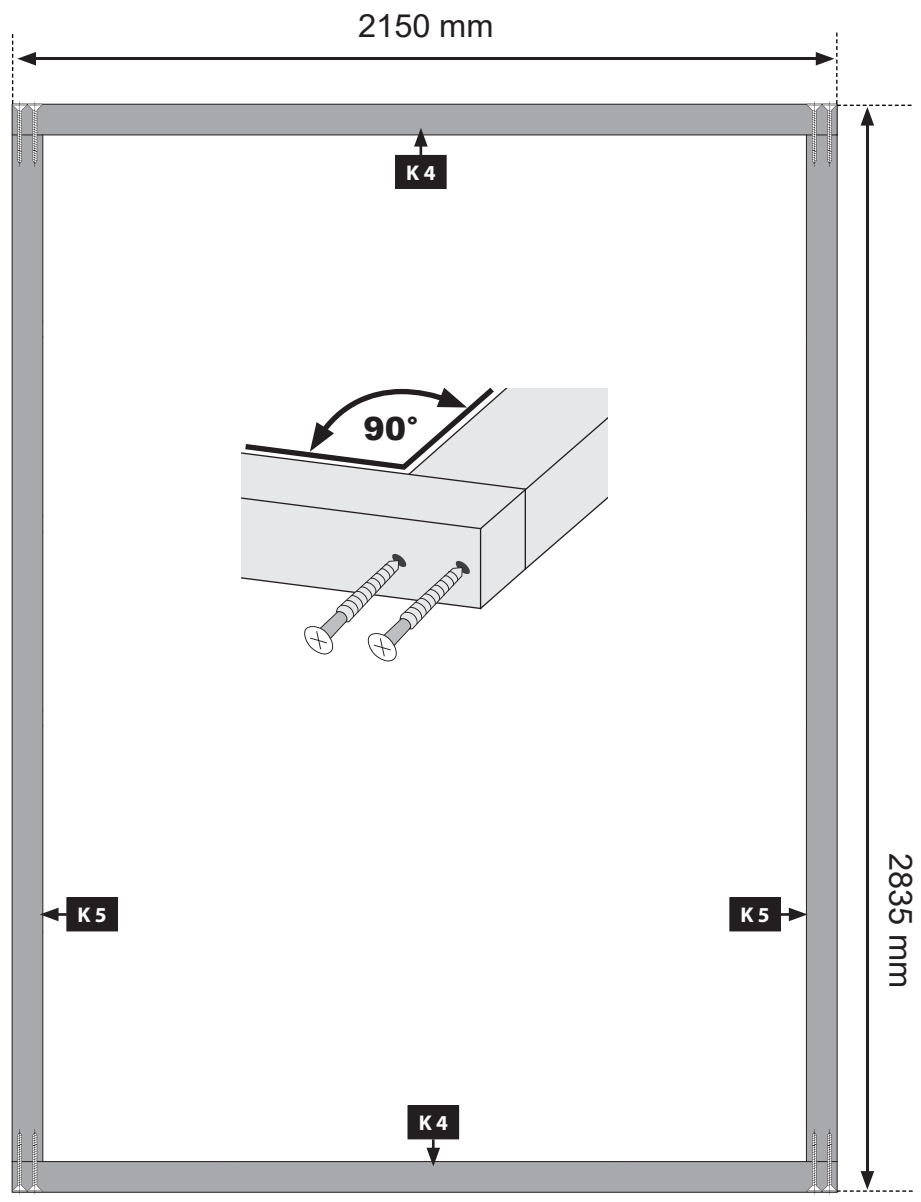
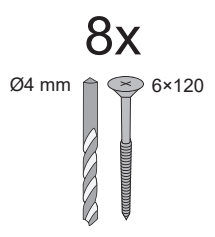
16 x 4,8 x 32 mm

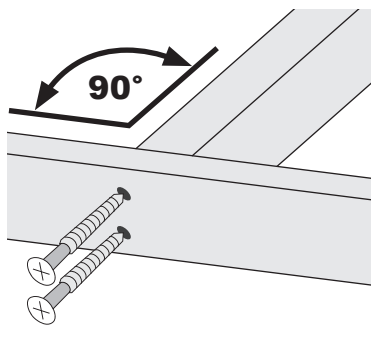


1 x **Z5** 2000 x 1000 x 40 mm

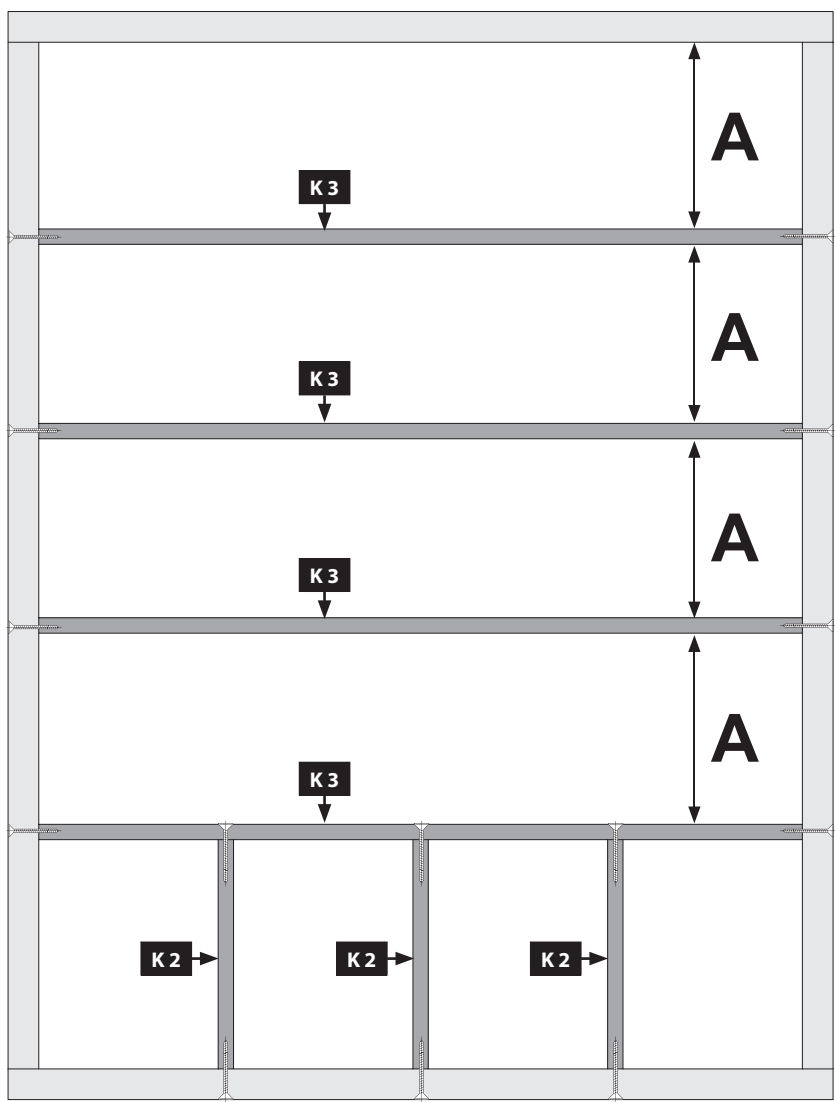


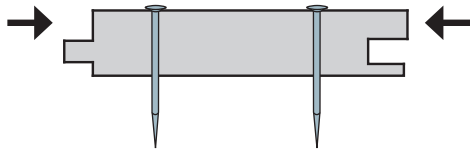
10 x 4,2 x 50 mm







A=A






 Breite Seite nach oben


 Bred side opad


 Larghezza verso l'alto


 Width side up

 Breedte side up

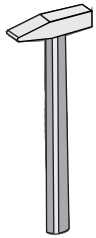
 Šířka stranou nahoru

 Largeur vers le haut

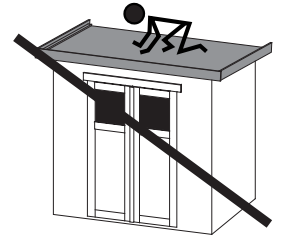
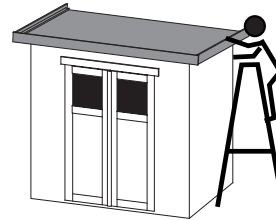
 Ancho de banda de hasta

 Široka stran navzgor

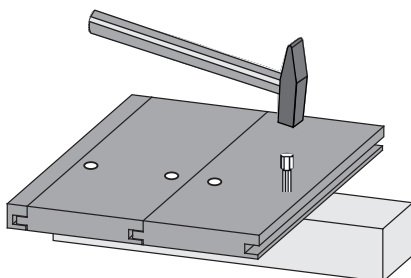
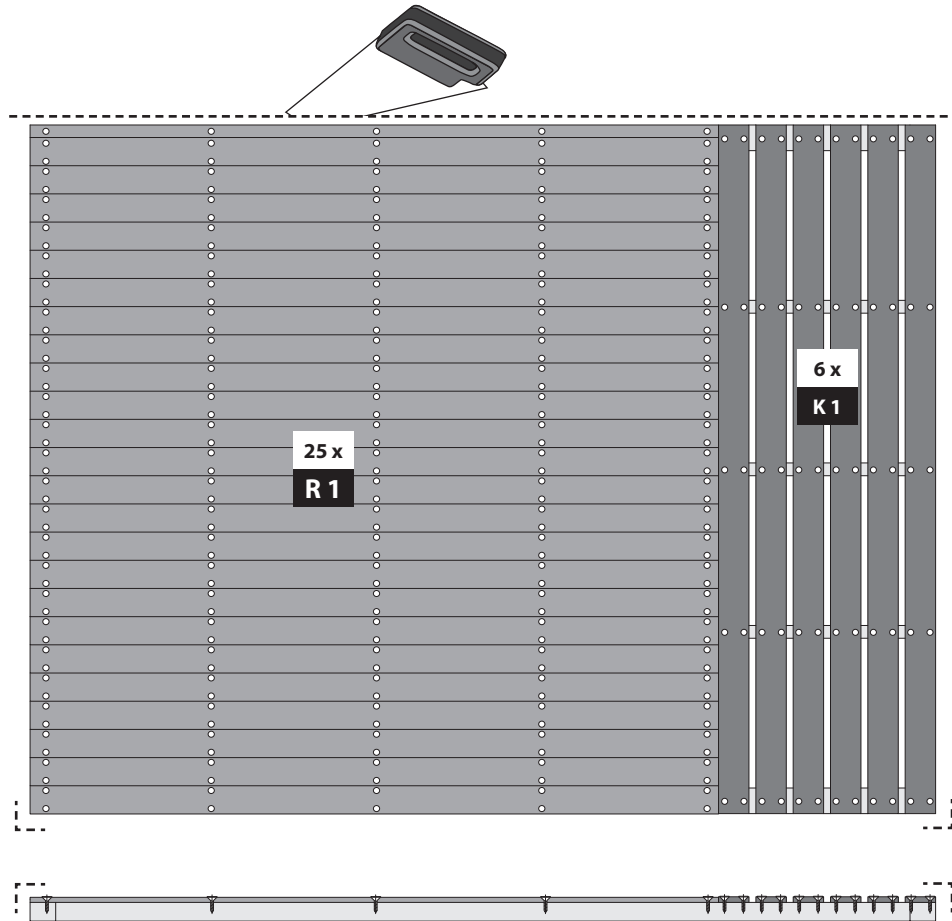
03

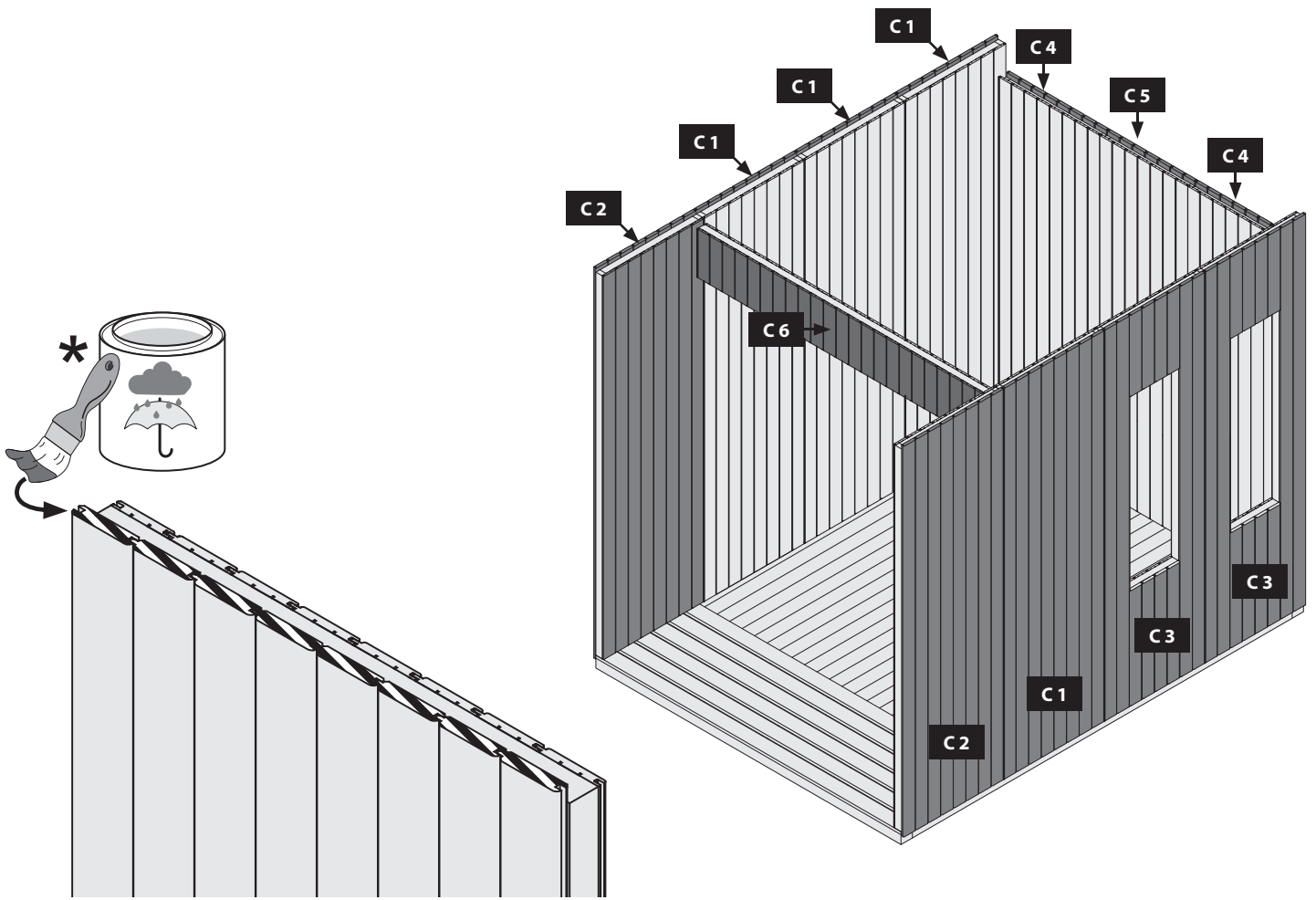


~310x



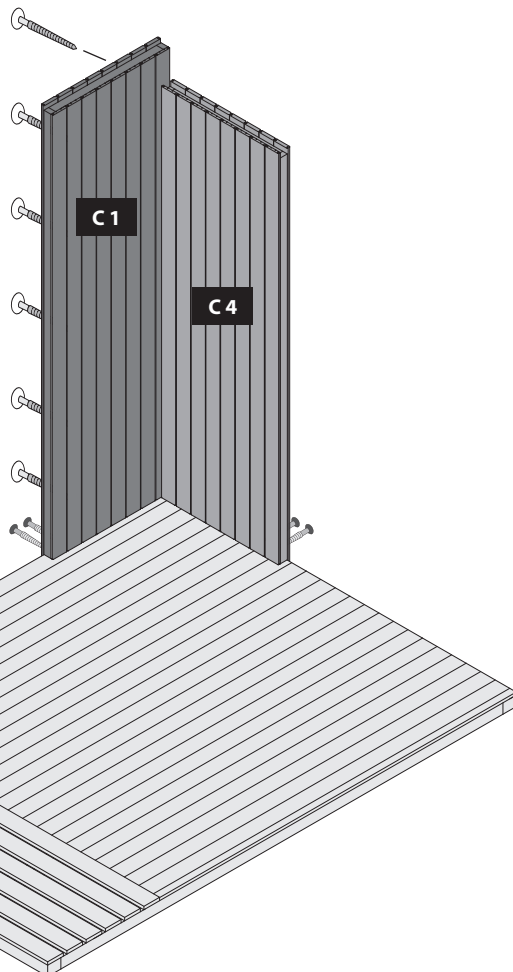
-  Bündig!
-  Flush!
-  Affleurement!
-  Gelijk!
-  I flugt!
-  Aras!
-  Combacia!
-  Stejný!
-  Splakovanie!





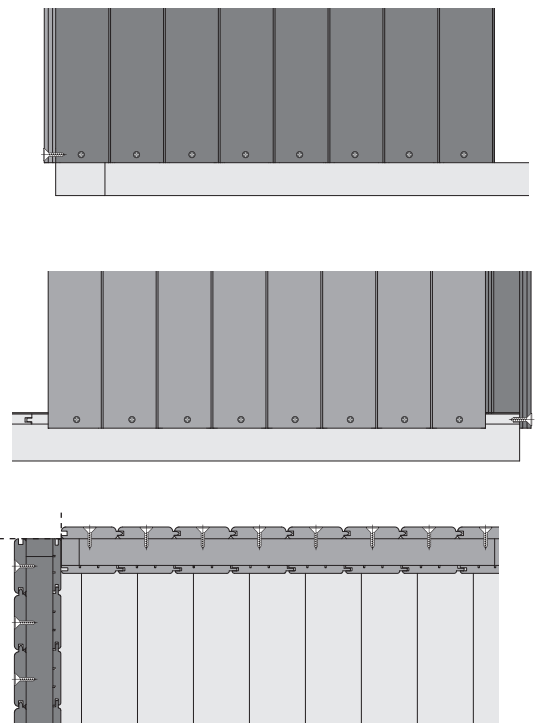
04

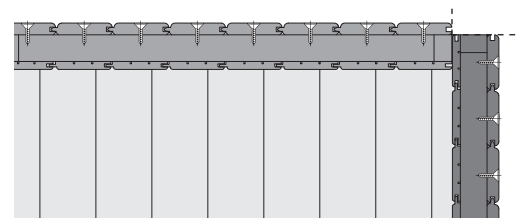
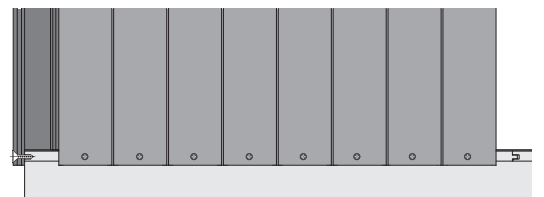
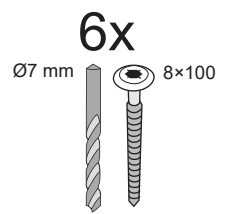
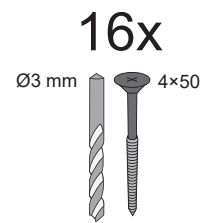
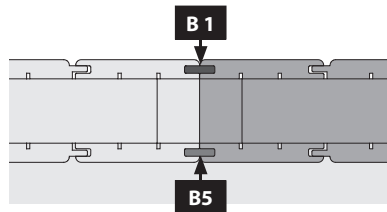
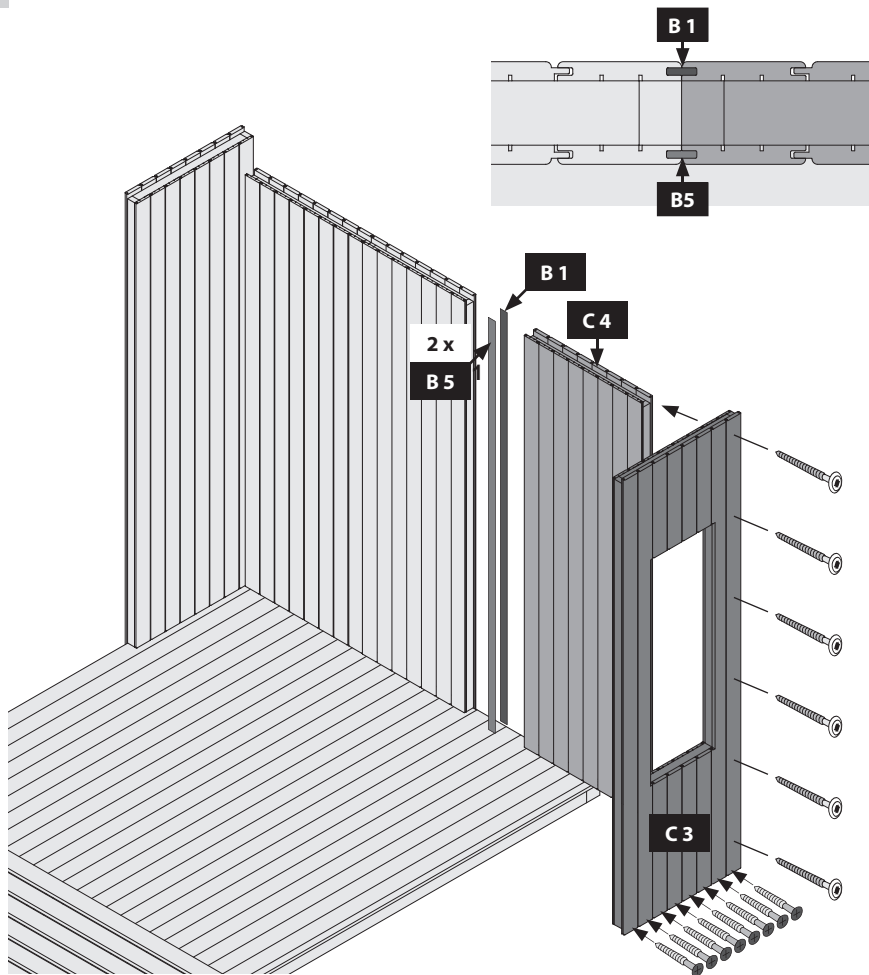
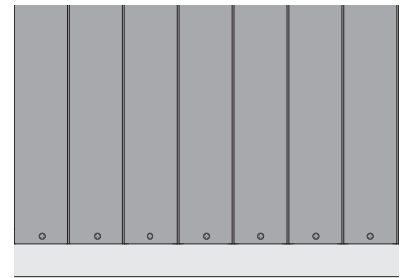
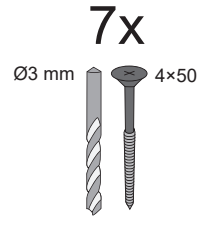
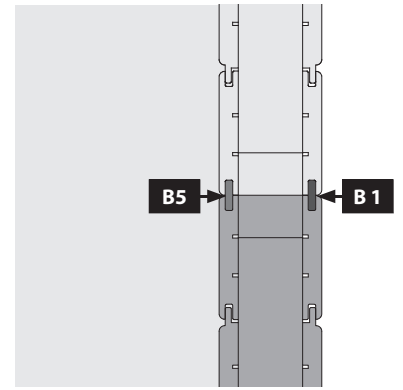
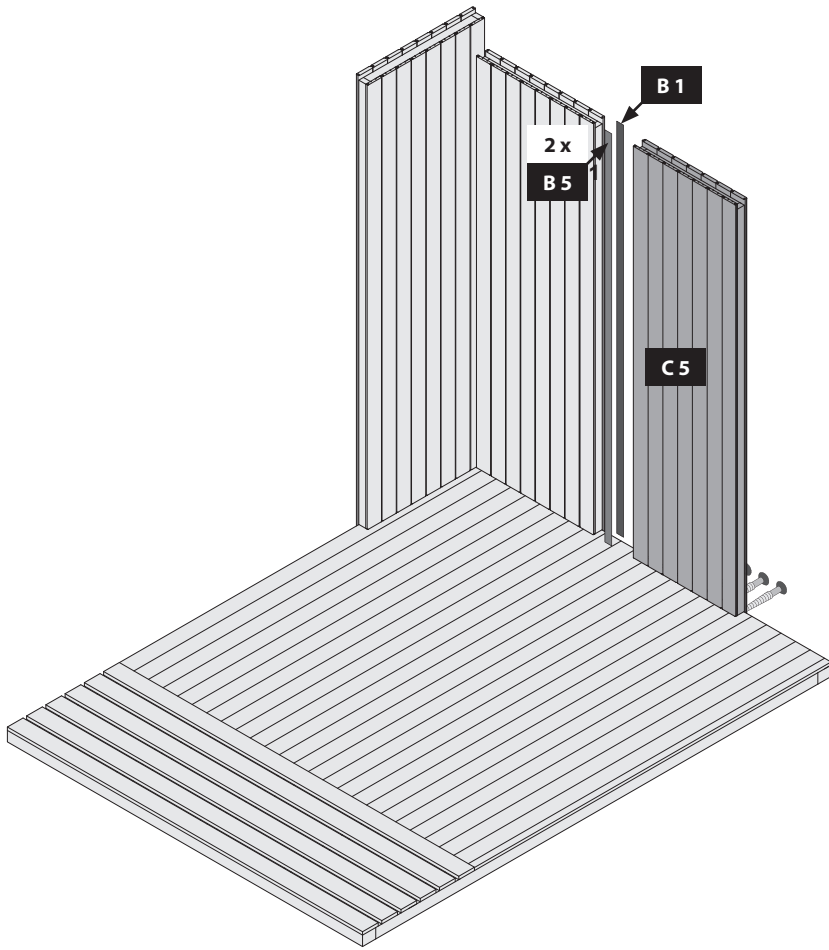
Ø7 mm
6x
8x100

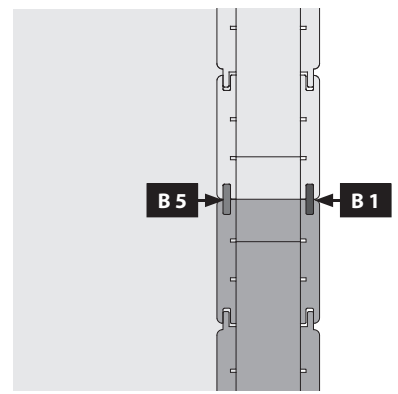
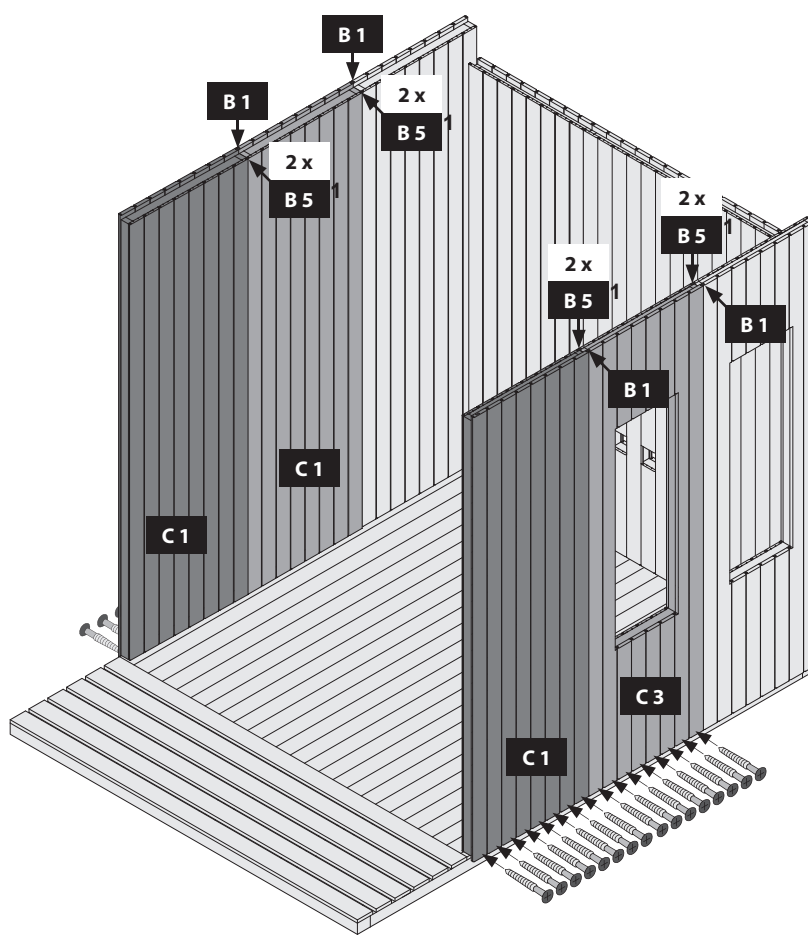


16x

Ø3 mm
4x50

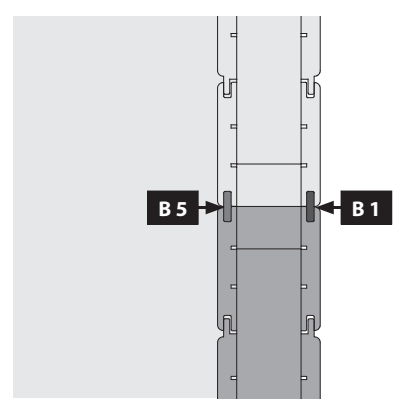
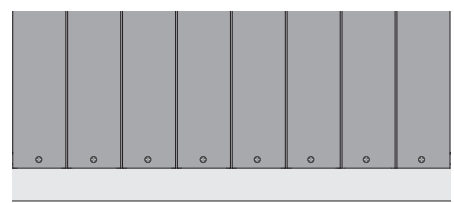
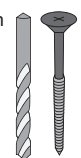






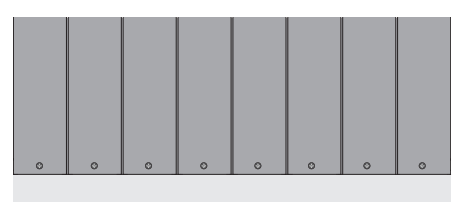
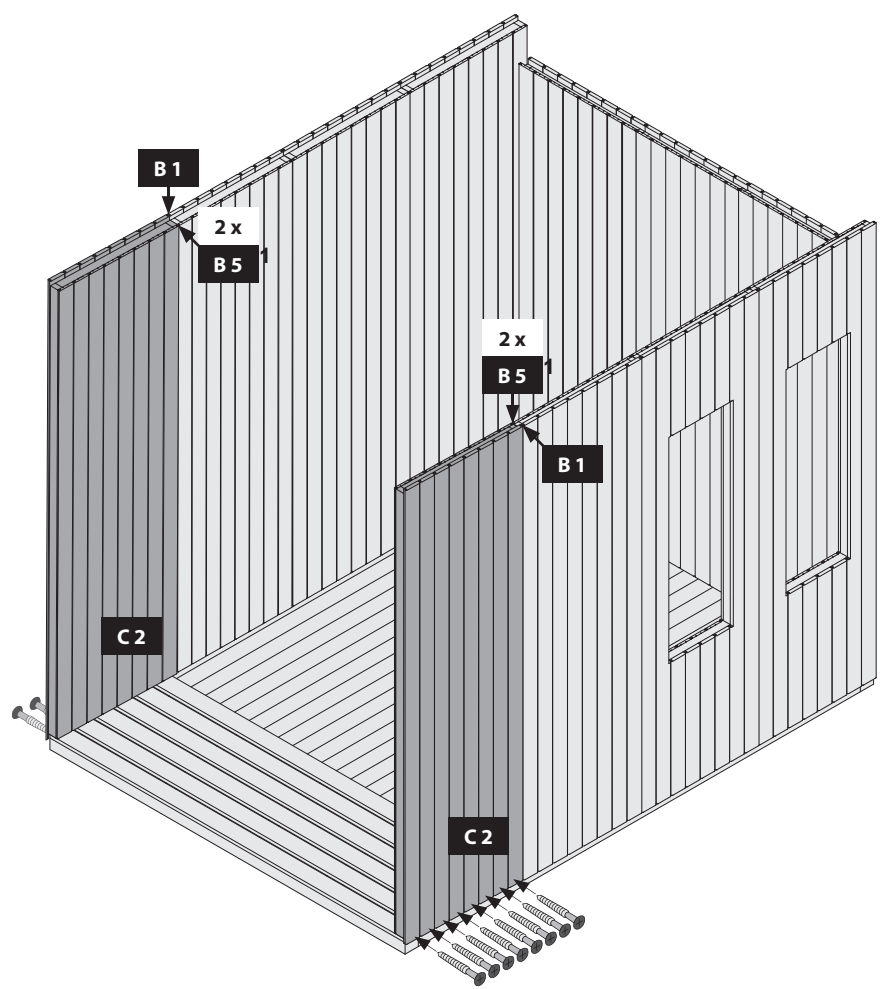
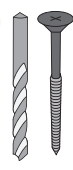
32x

Ø3 mm 4x50



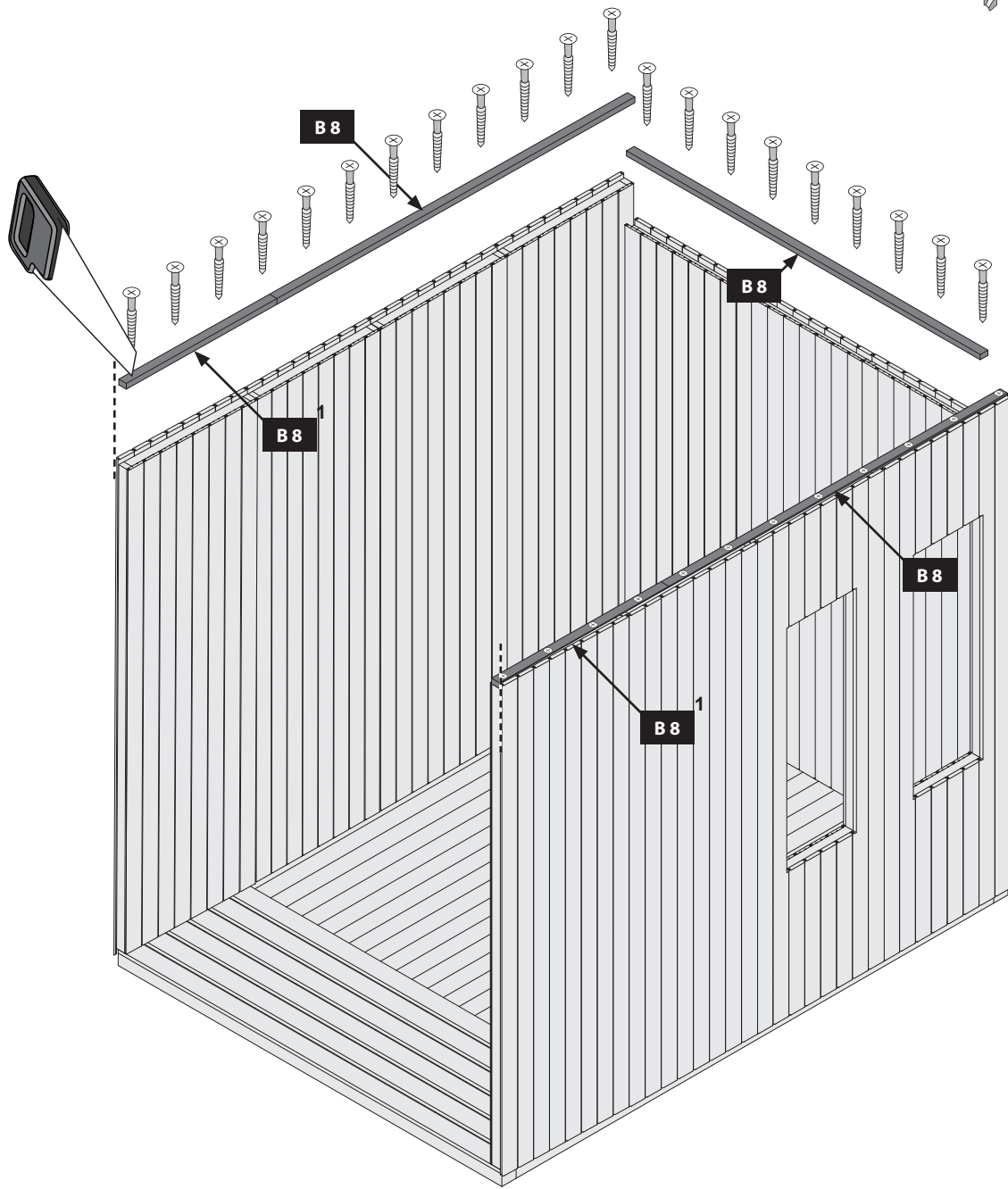
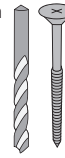
16x

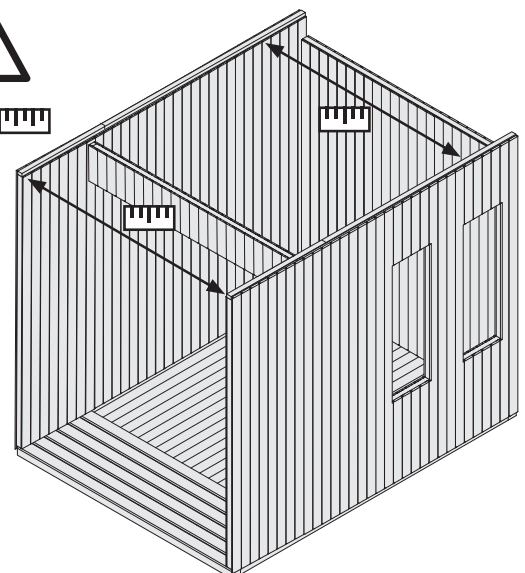
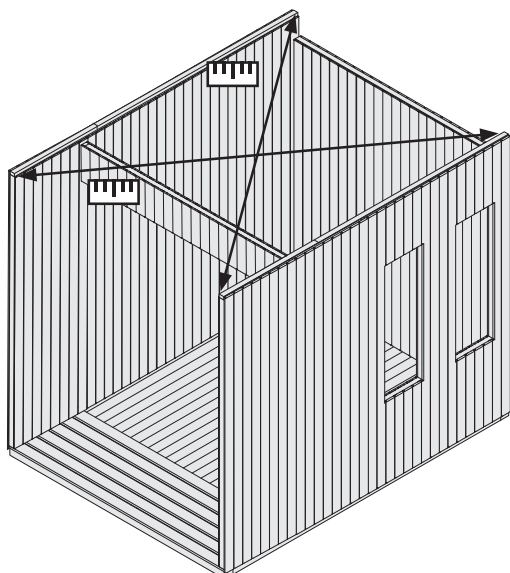
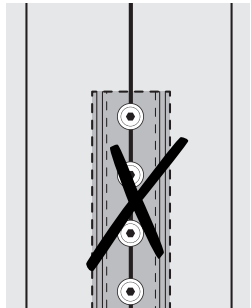
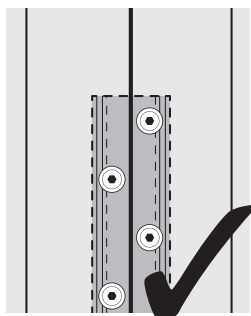
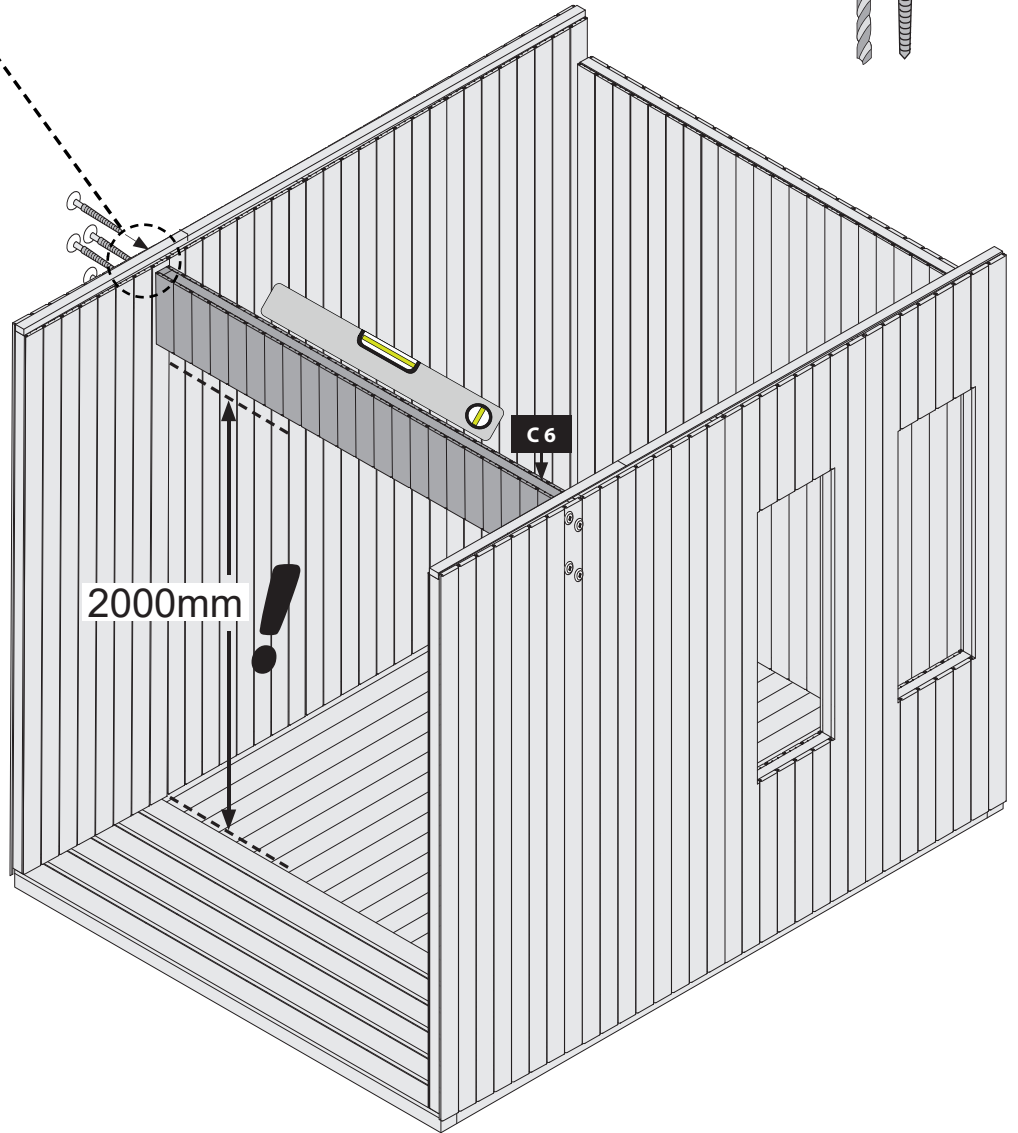
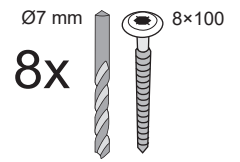
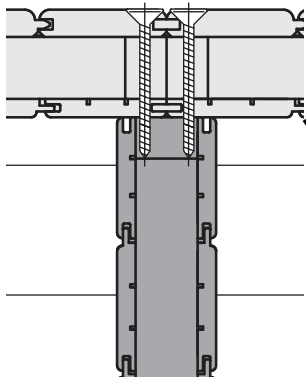
Ø3 mm 4x50

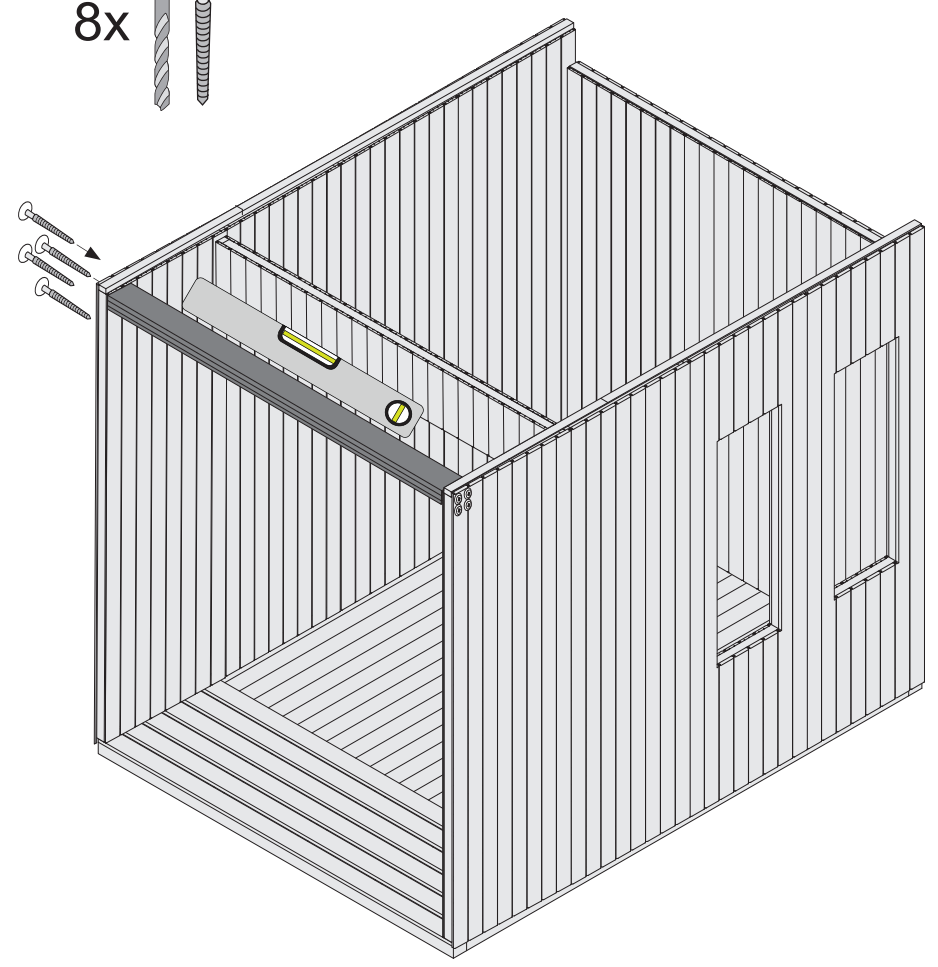
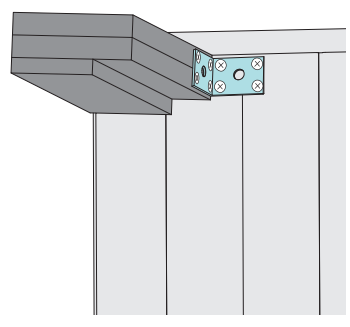
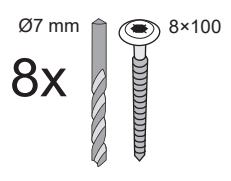
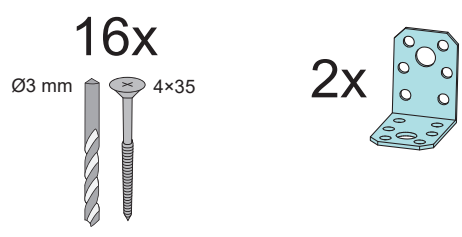
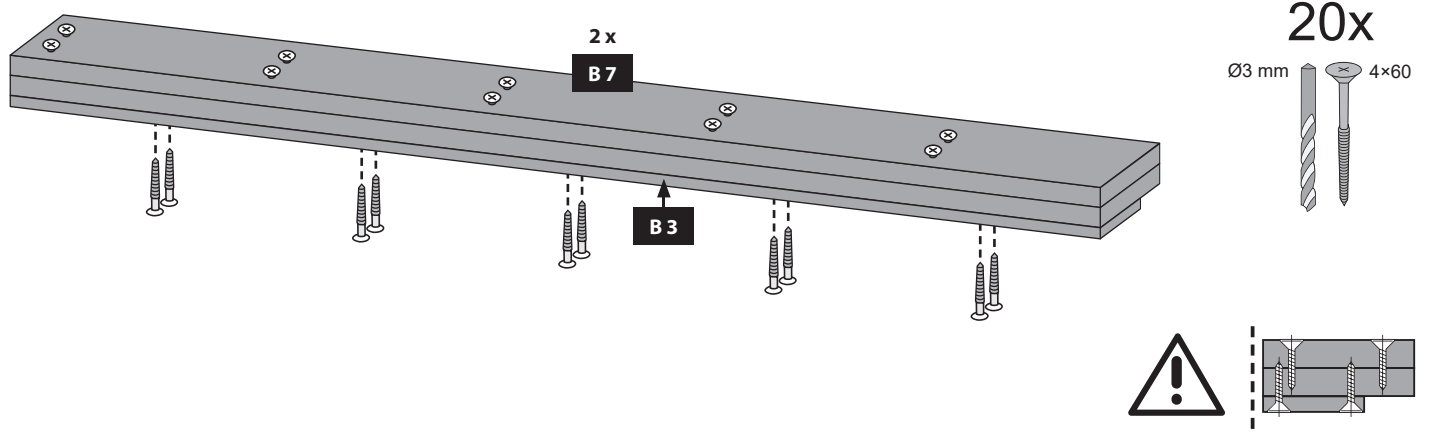


33x

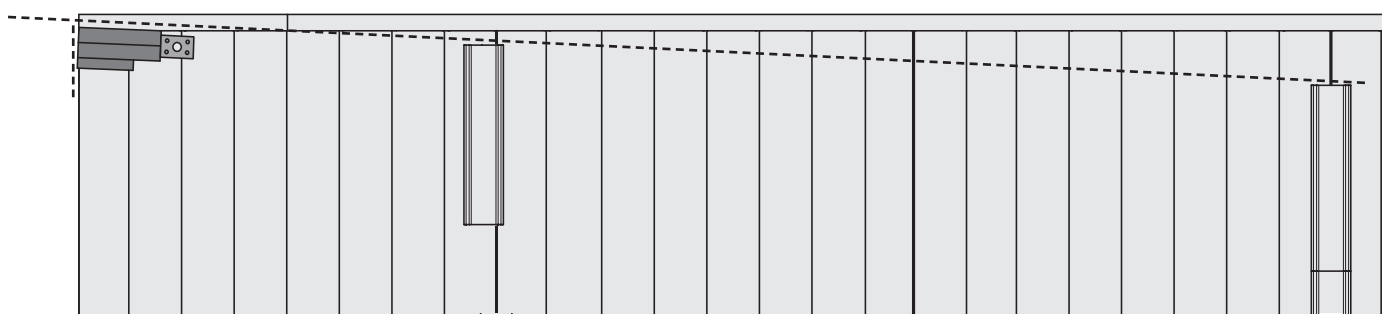
Ø3 mm 4x50

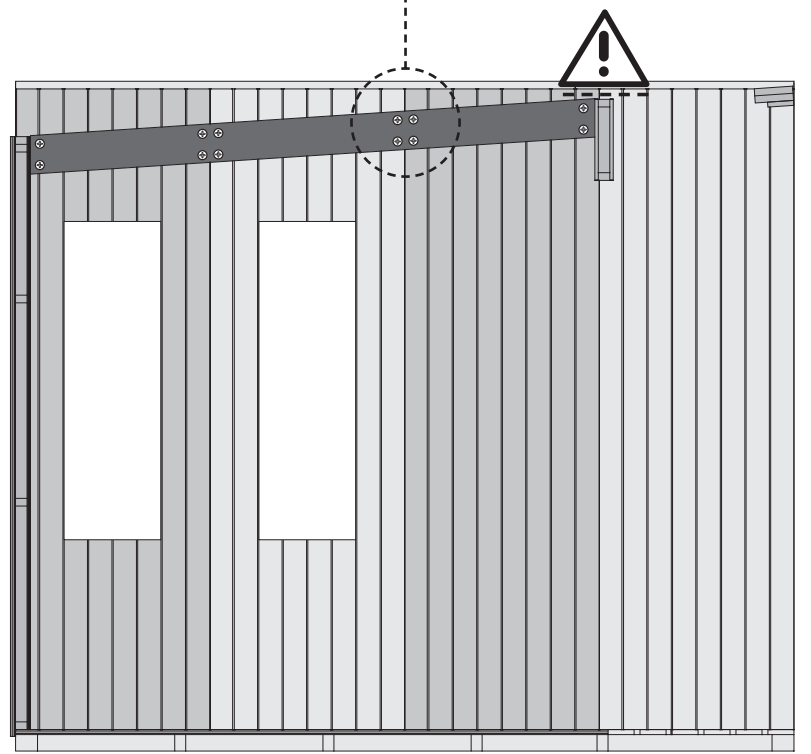
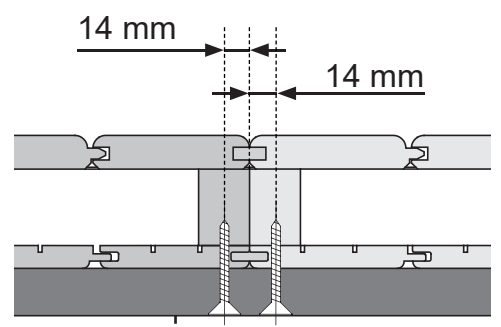
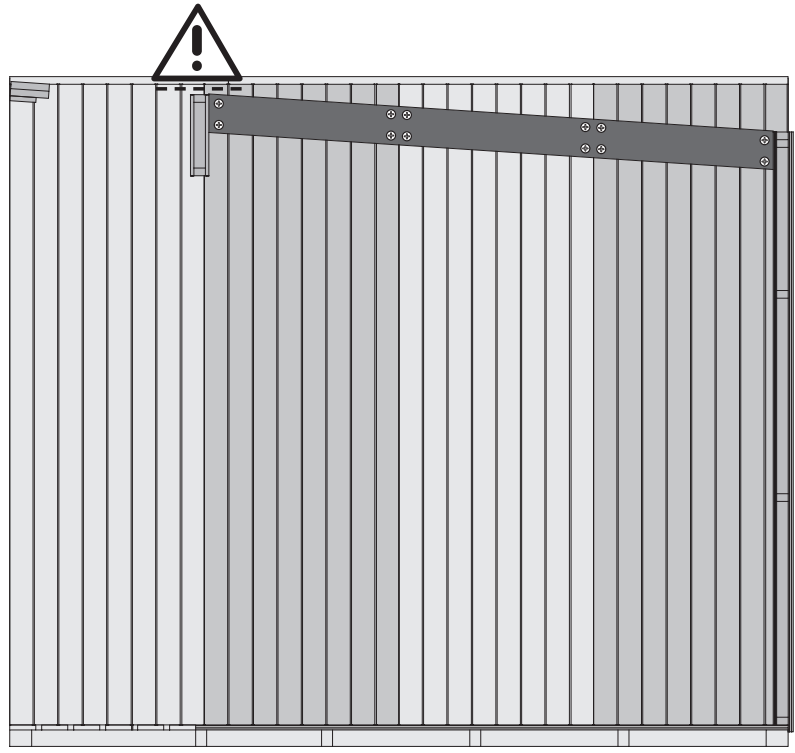
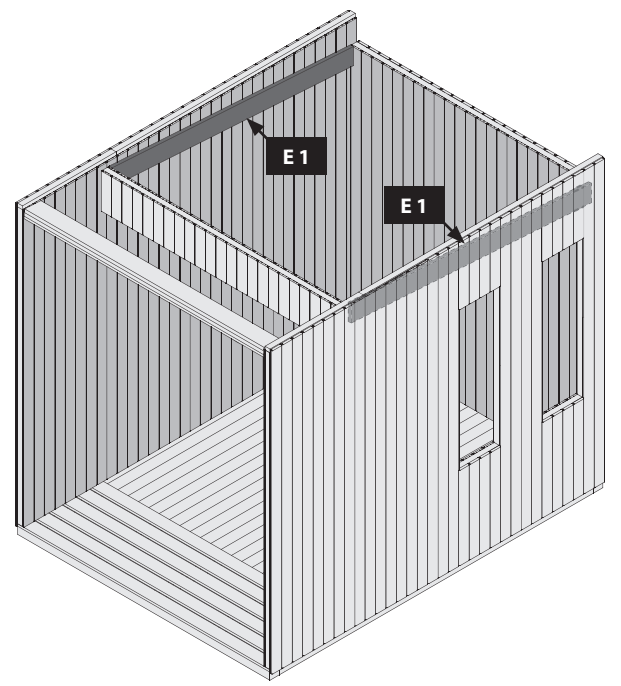
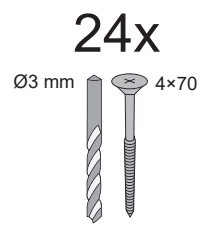




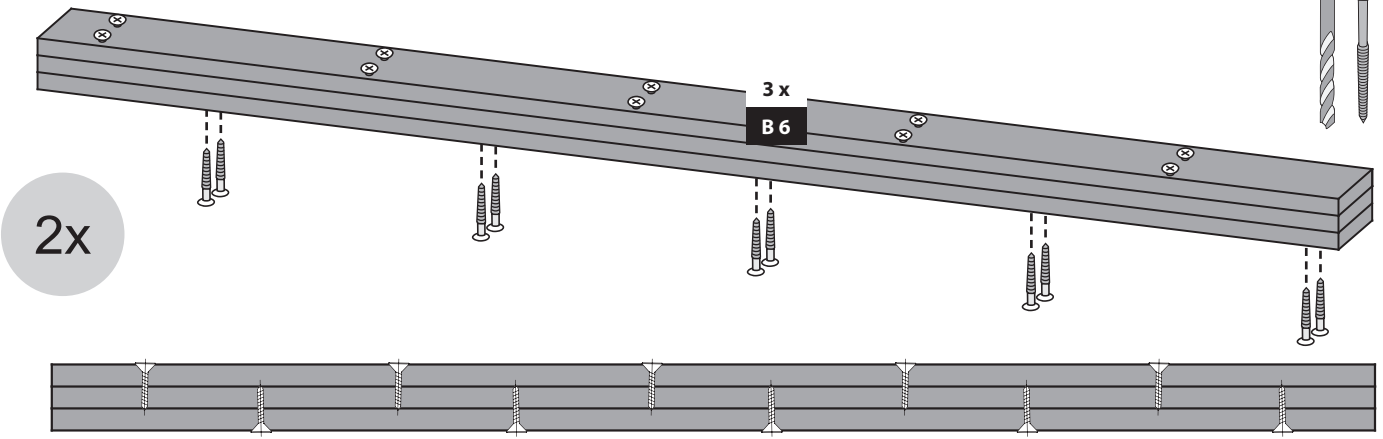
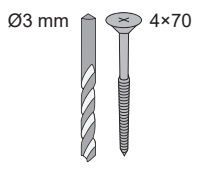


-  Bündig!
-  Flush!
-  Affleurement!
-  Gelijk!
-  I flugt!
-  Aras!
-  Combacia!
-  Stejný!
-  Splakovanie!

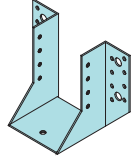




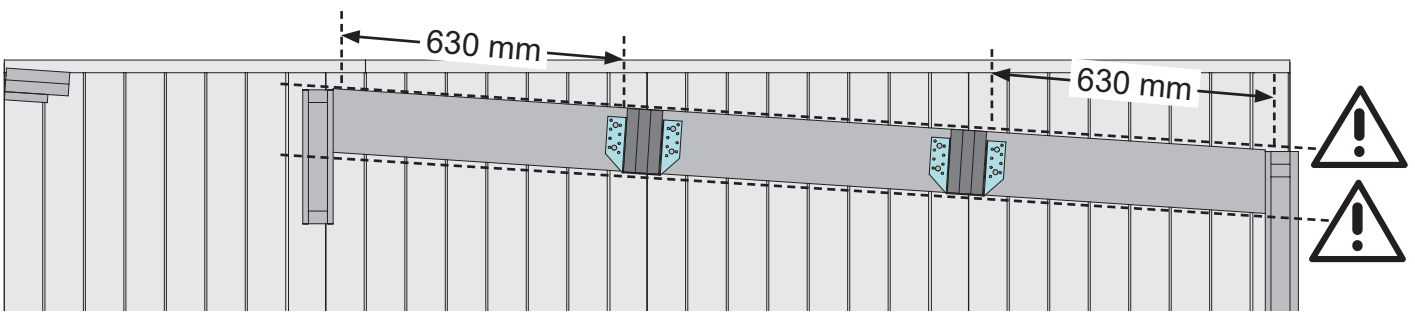
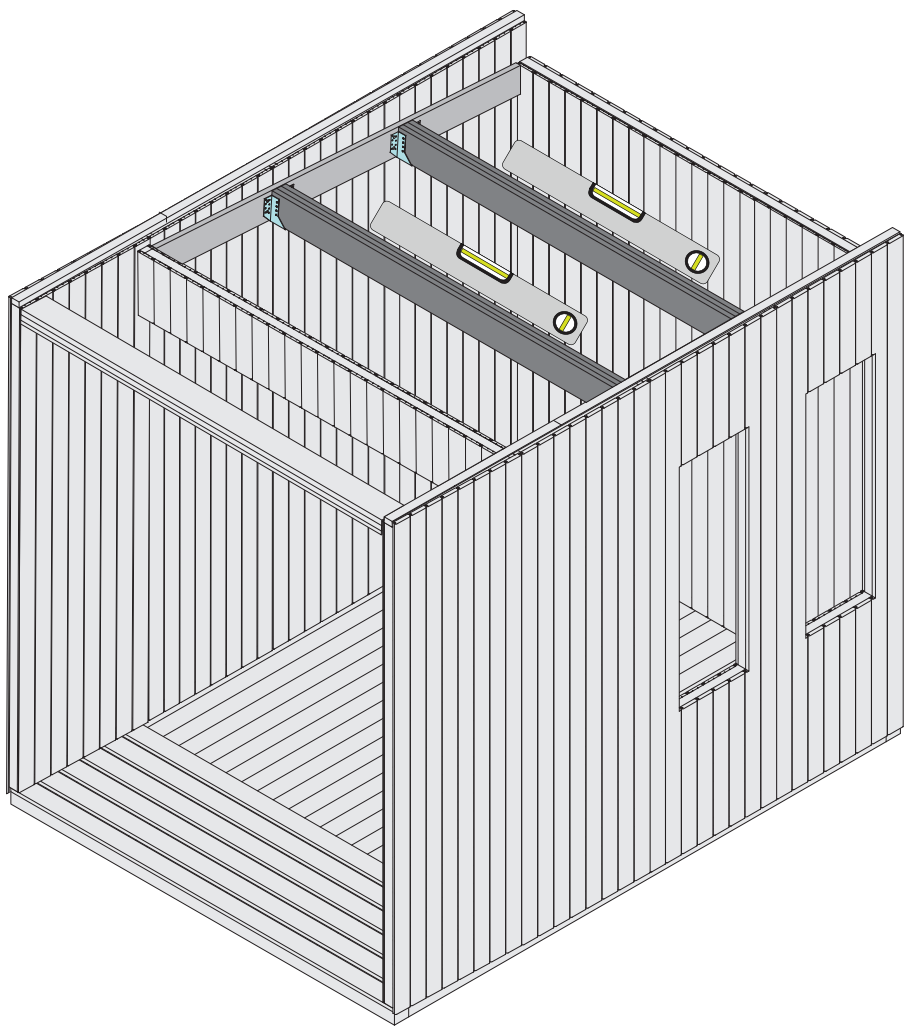
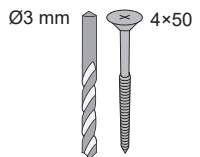
40x



4x



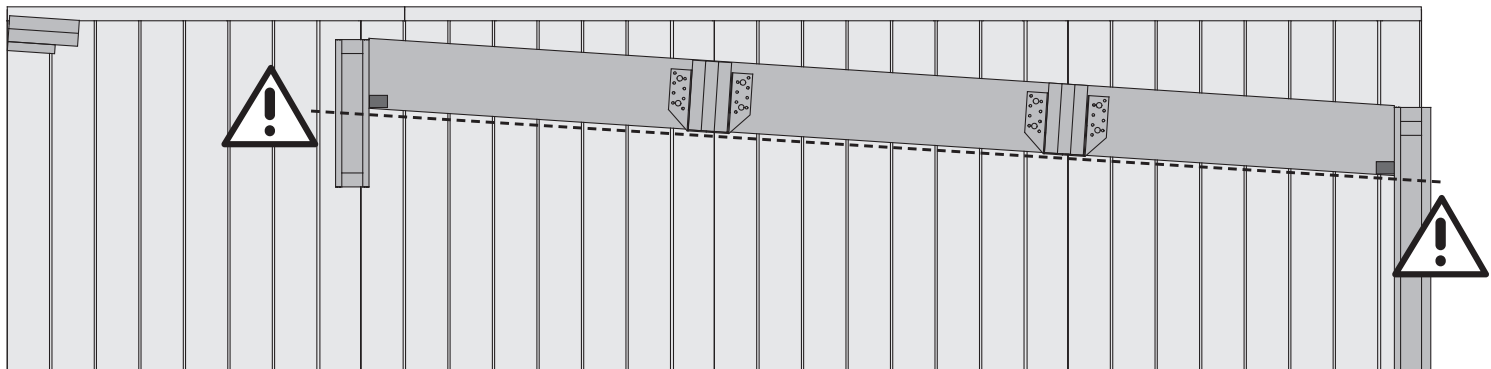
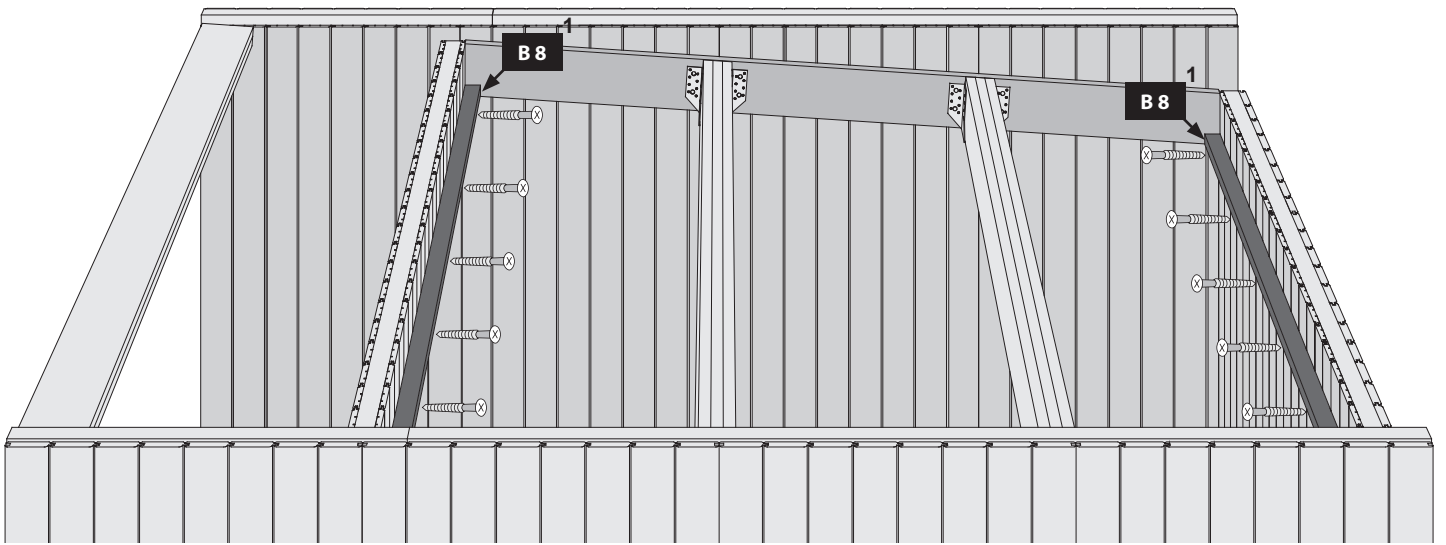
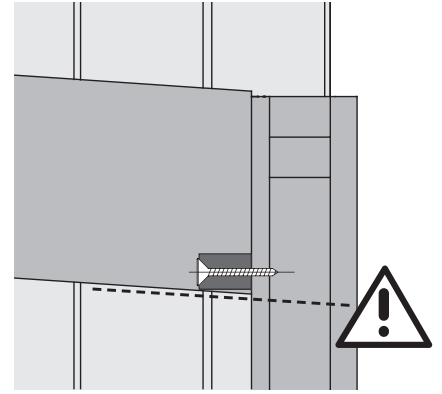
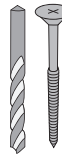
32x





10x

Ø3 mm 4x70



Schmale Seite nach oben

Stretta verso l'alto

Narrow side up

Úzká stranou nahoru

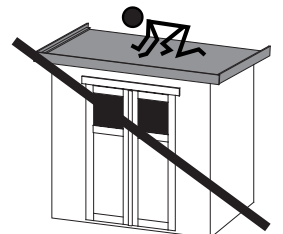
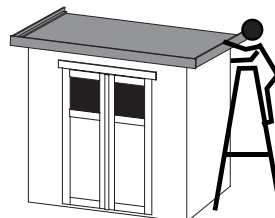
Narrow vers le haut

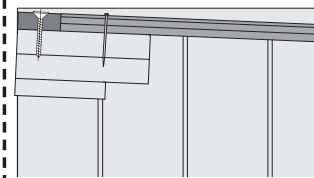
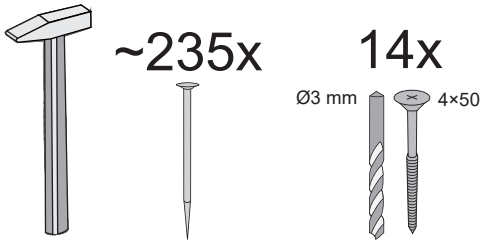
Ozka stran navzgor

Smal side op

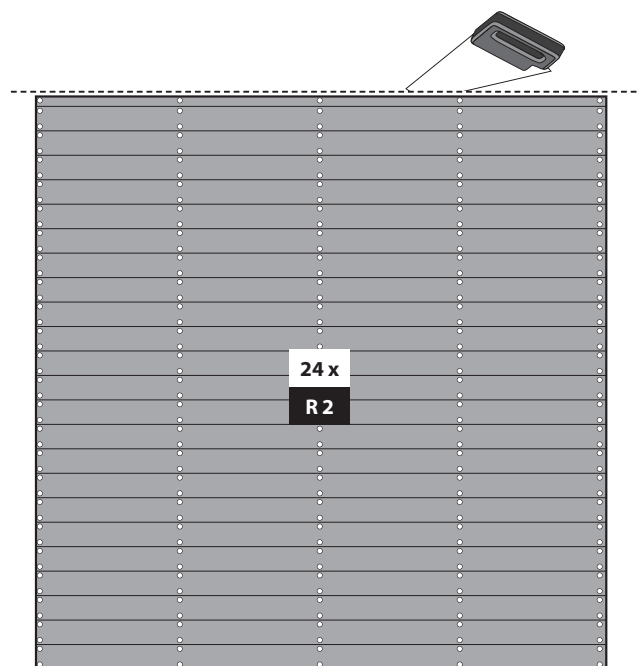
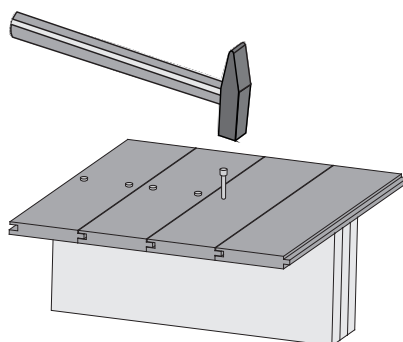
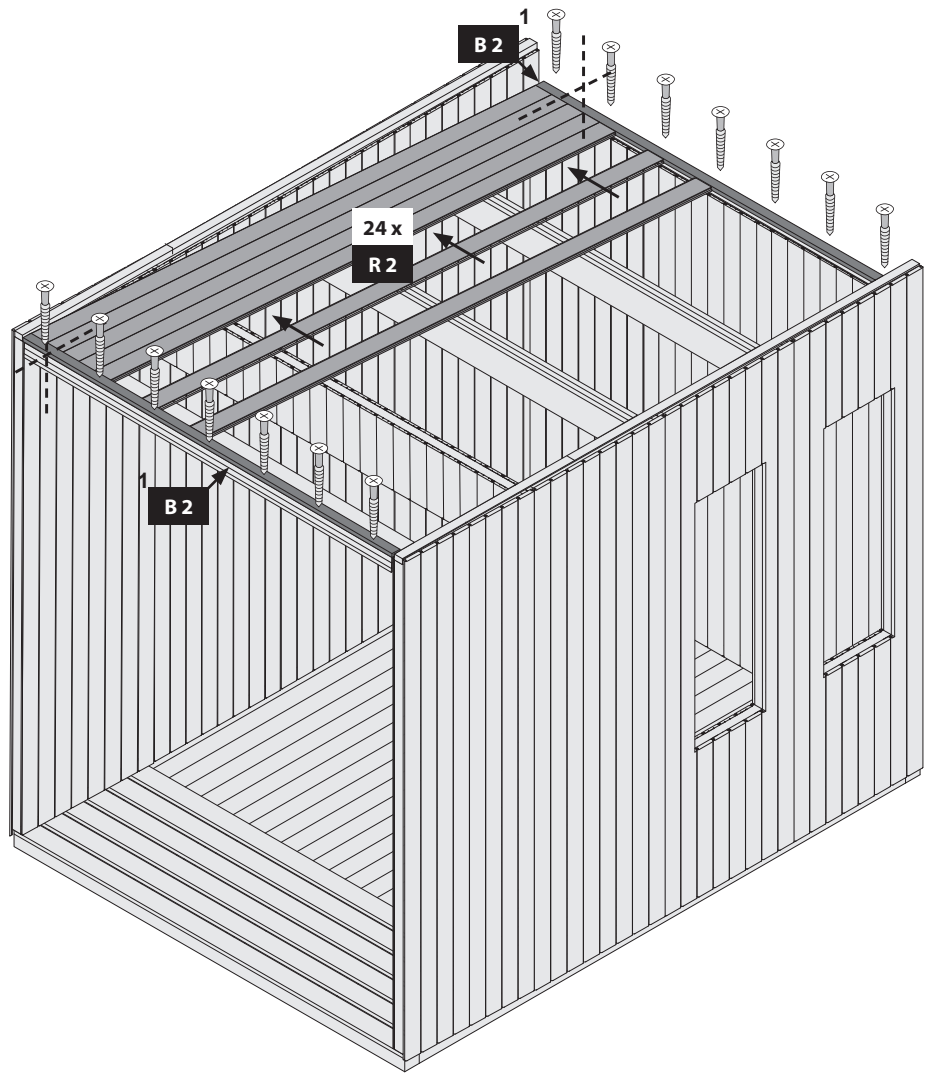
Smalle kant boven

Estrecha hacia arriba



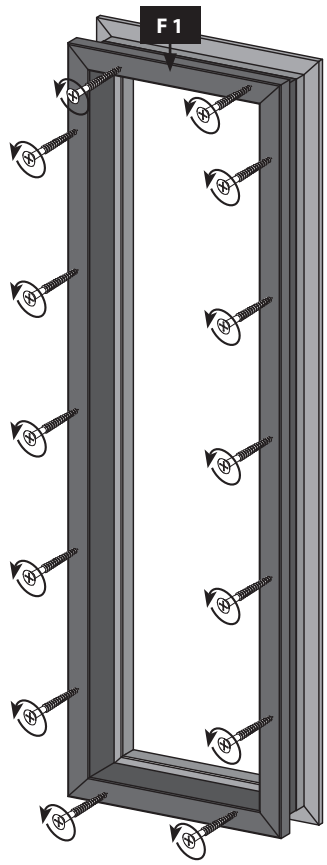


-  Bündig!
-  Flush!
-  Affleurement!
-  Gelijk!
-  I flugt!
-  Aras!
-  Combacia!
-  Stejný!
-  Splakovanje!



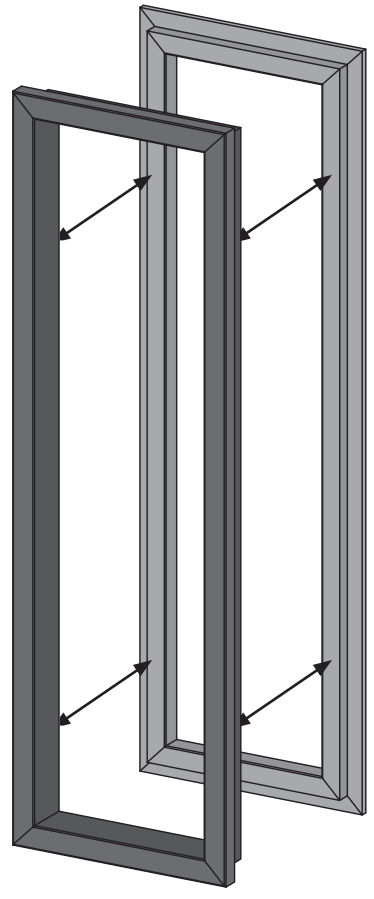
18

2x



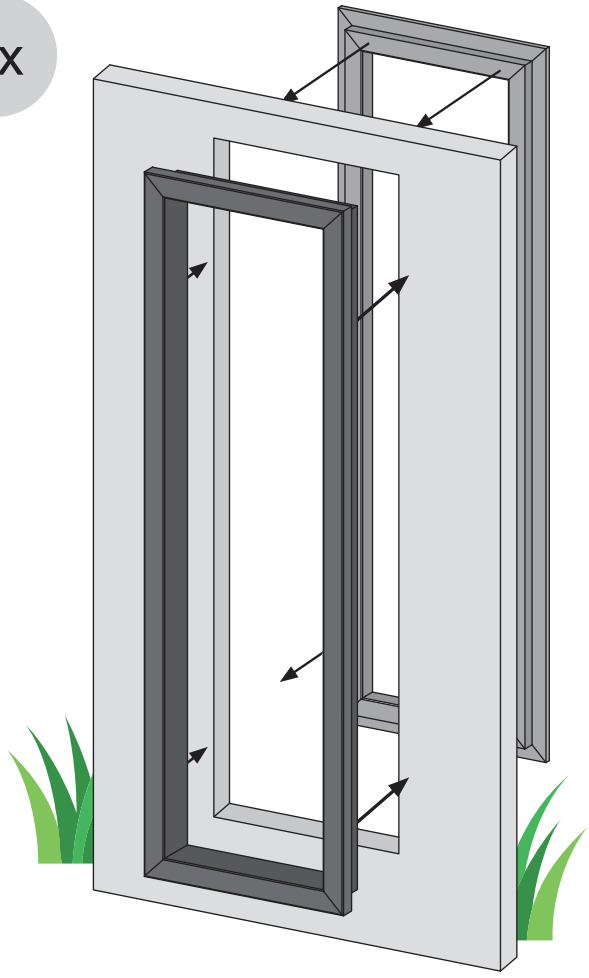
19

2x



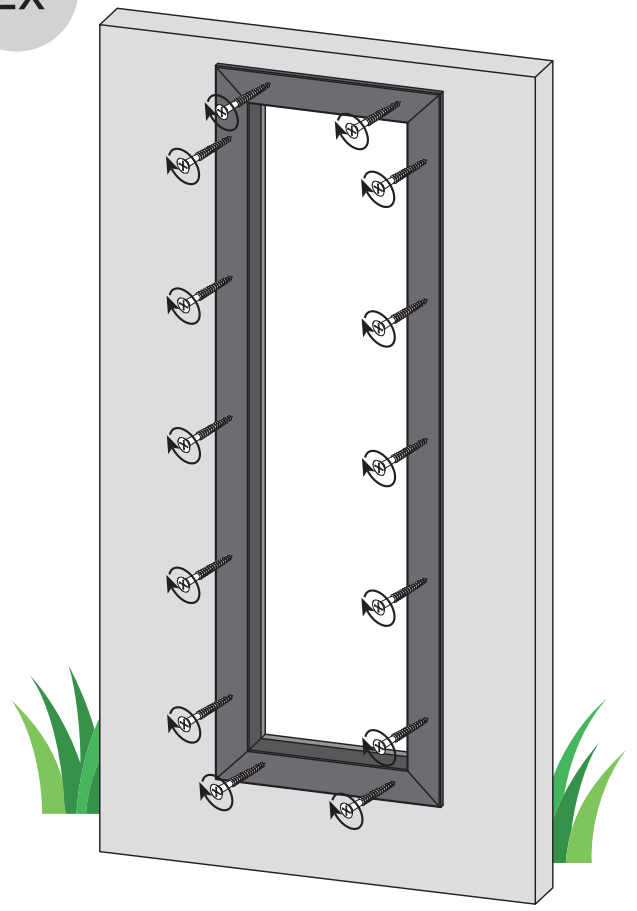
20





2x










21

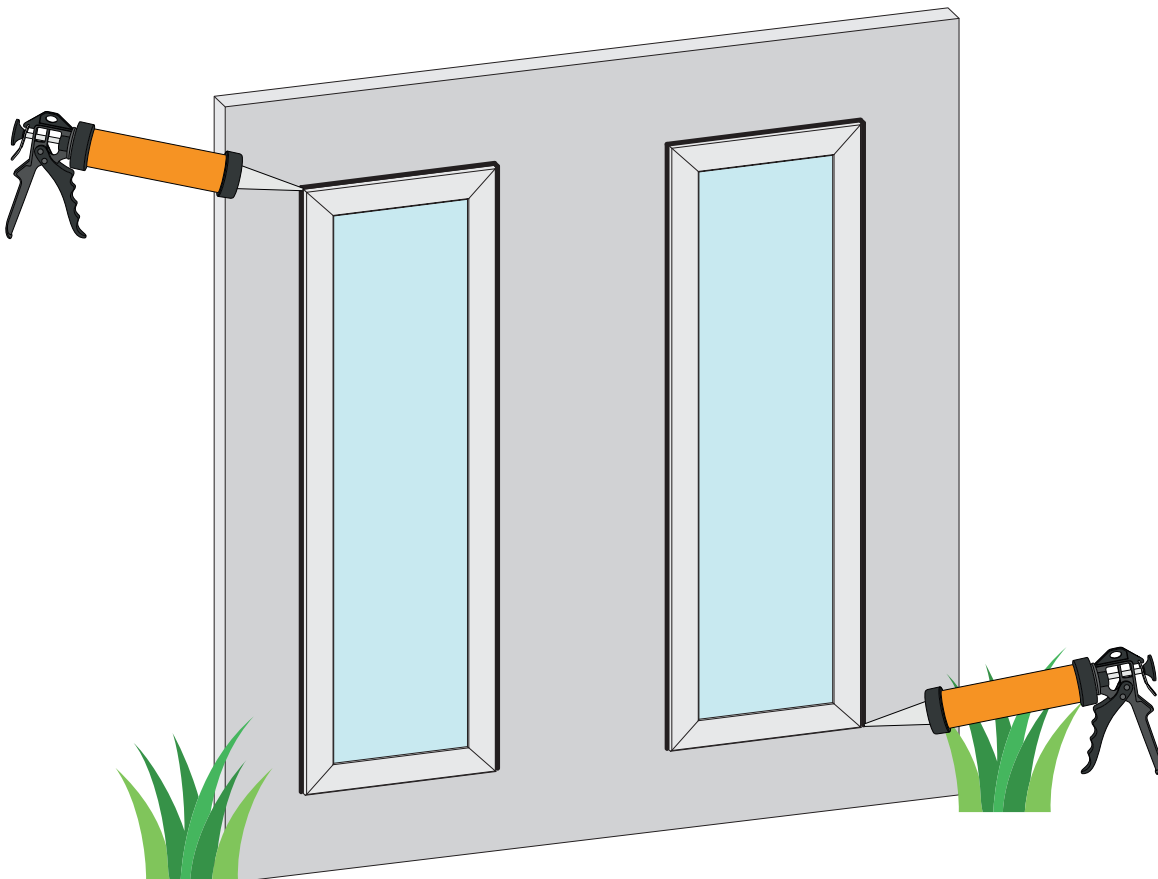
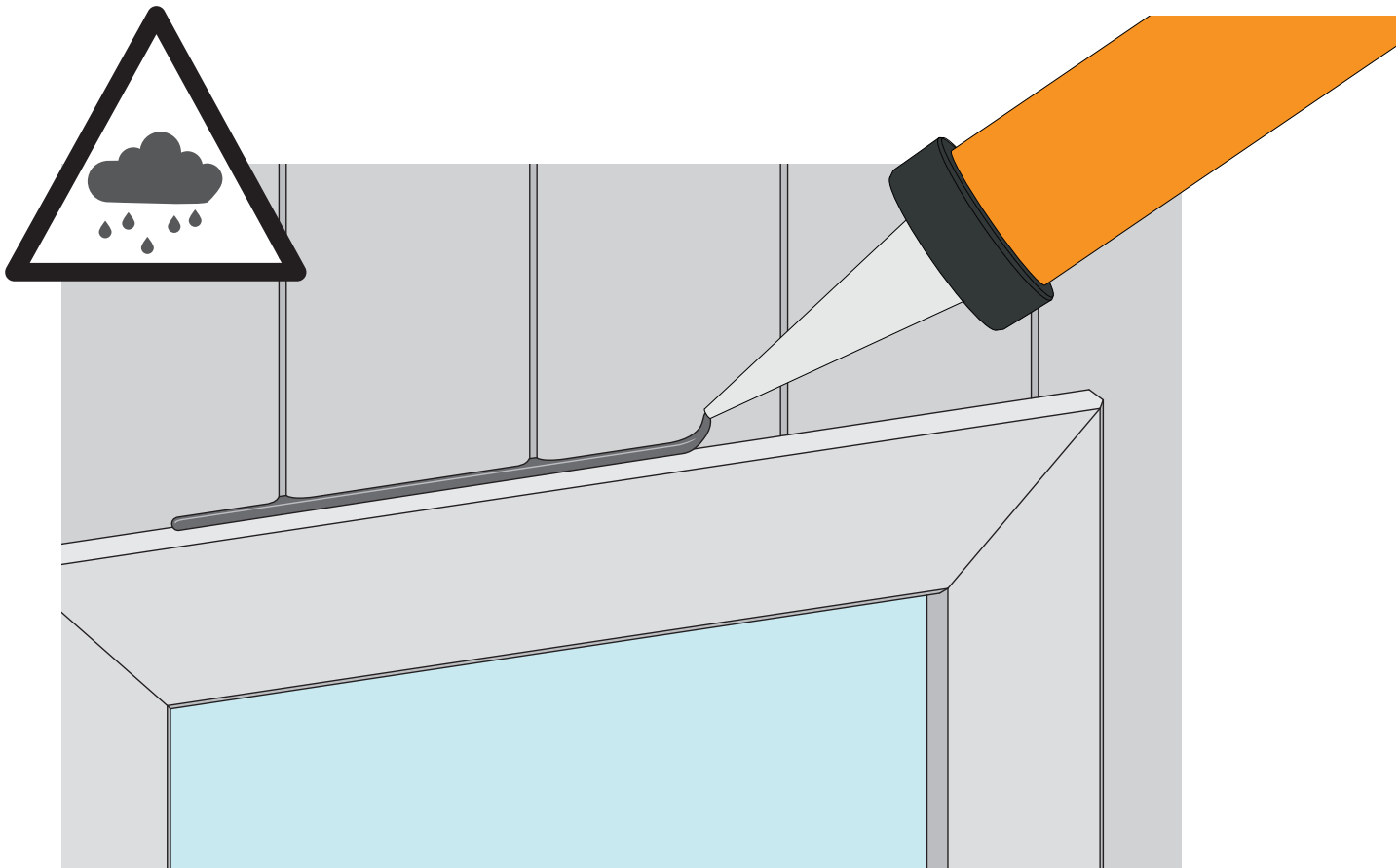
2x

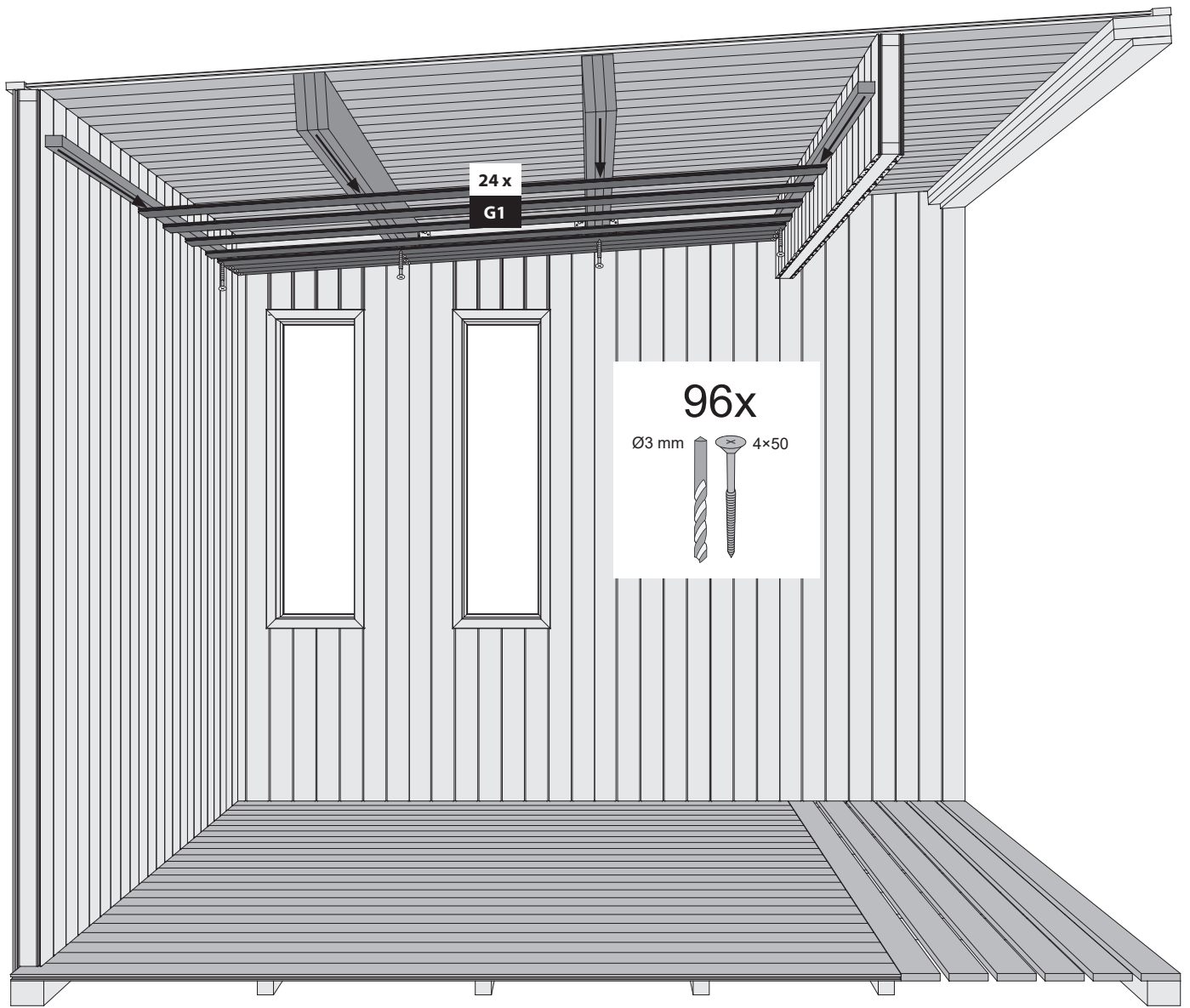
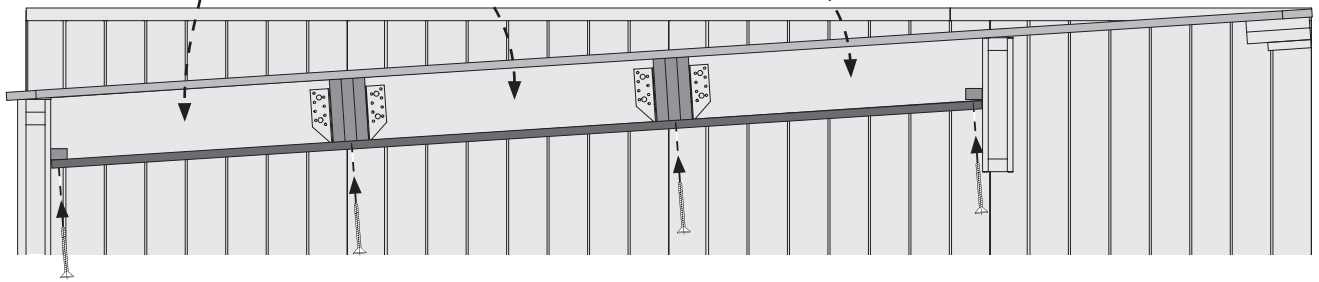
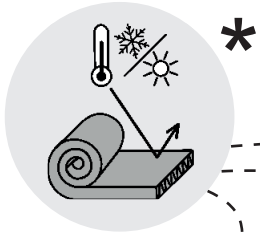


 Silikon - Nicht im Lieferumfang enthalten
 Silicone - Not included
 Silicone - Non comprises dans la livraison
 Silicone - Niet bijgeleverd

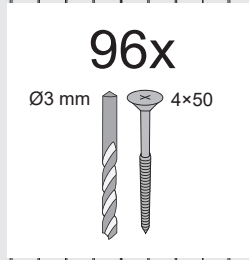
 Silikone - Ikke inkluderet
 Silicona - No forman parte del suministro
 Silicone - Non incluso
 Silikon - V ceně není zahrnuto

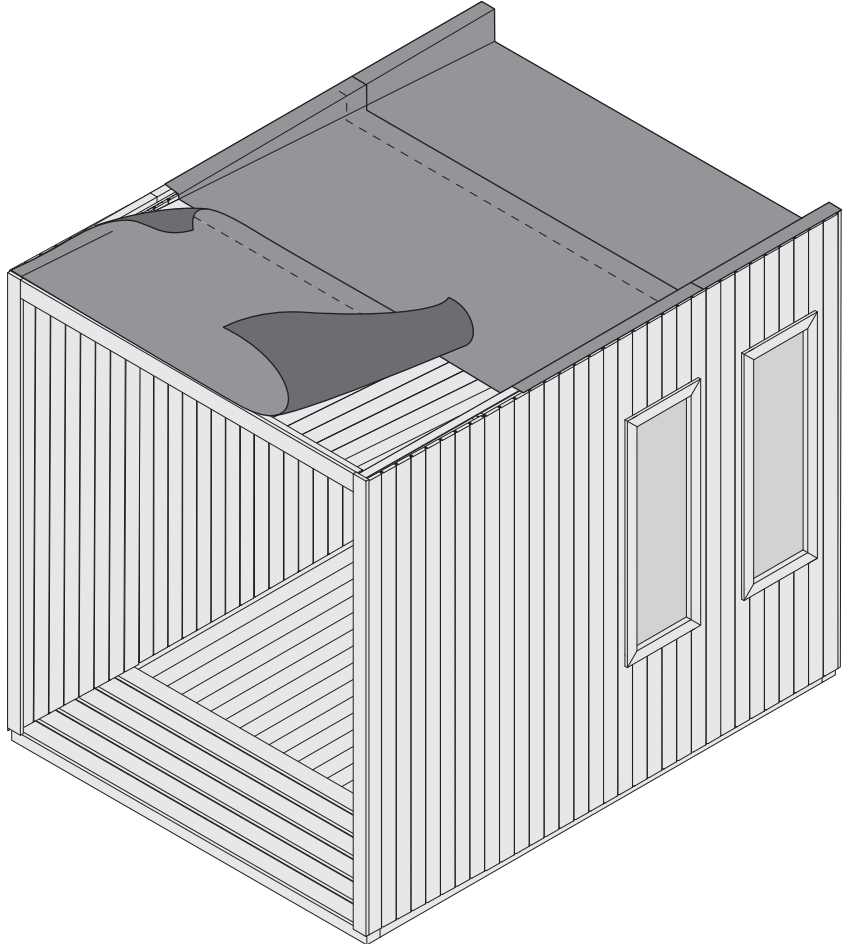
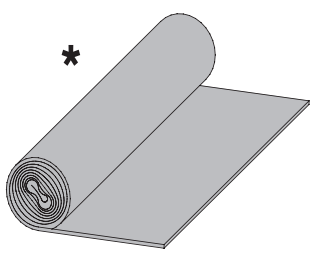
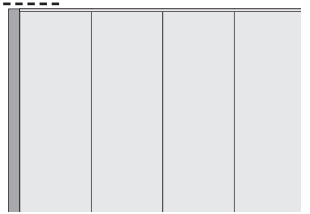
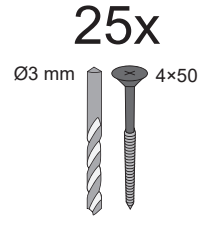
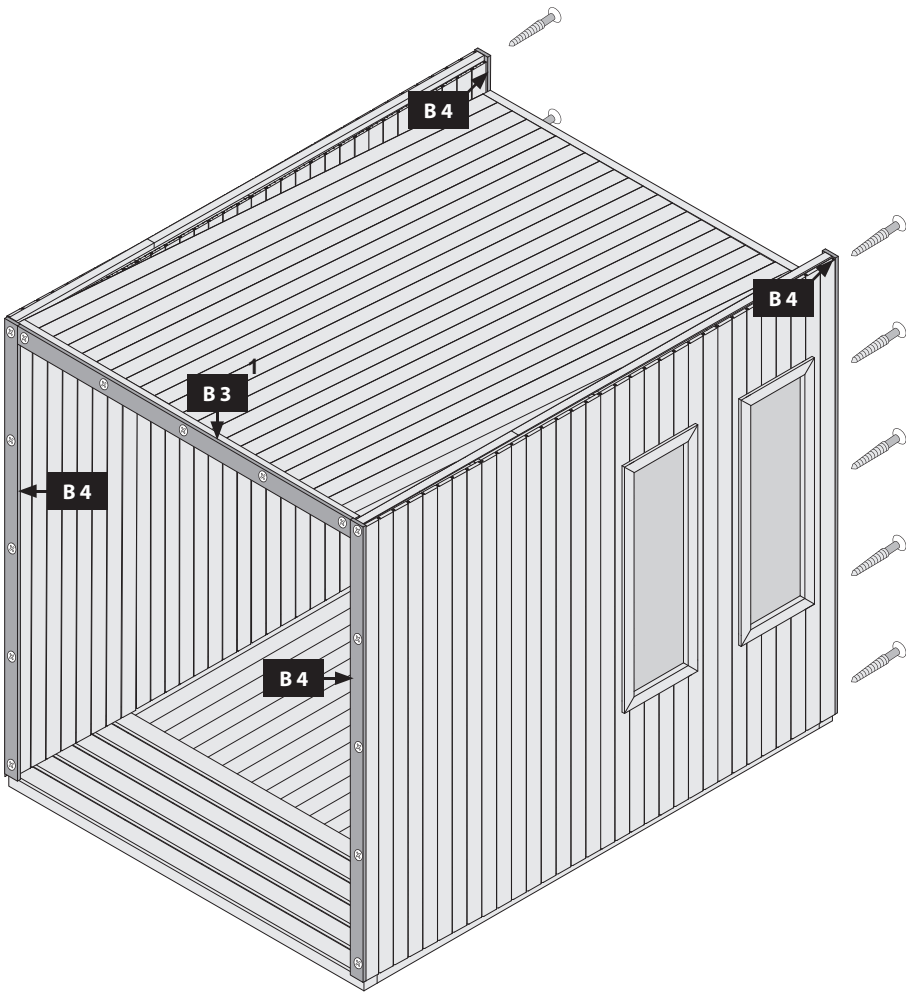
 Silikón - Nie je súčasťou balenia
 Silikonski - Ni vključeno v obseg dobave
 Silikon - Nie wchodzi w skład zestawu






24 x
G1





 Montage Bitumendachbelag


 Roofing felt installation


 Montage de toiture en bitume

 Montage dakviit

 Samling bitumen tagdækning


 Montaje de tela asfáltica

 Copertura bituminosa

 montáž střešní krytiny

 Montáž bitúmenovej strešnej krytiny

 Montaža bitumenske strešne kritine

 Montaż pokrycia dachowego z bitumu

Achtung, dies ist nur ein Verlegebeispiel!

Die Anzahl der Bahnen richtet sich nach Ihrer Hausgröße. Verbindungen zwischen den Bahnen sind mit einer Überlappung von ca. 10 cm auszuführen. Das Dach ist nicht begehbar. Die Konstruktion ist für eine Gesamtbelastung (Schnee, Wind) und nicht für eine Punktbelastung ausgelegt. Zur Montage empfehlen wir eine bauseitige Abstützung des Daches von unten. Die Abdichtung der Dachflächen zu angrenzenden Bauteilen mit Bitumendichtmasse ist bauseits zu lösen! Sofern es sich um ein Haus mit Satteldach handelt, sollte bei der Verwendung von Dachschindeln keine Voreindeckung mit Dachpappe vorgenommen werden. Hier sollte lediglich an den beiden Traufseiten ein 20 cm breiter Streifen mit Überstand angebracht werden. Bei Häusern mit einem Tonnendach, verlegen Sie bitte einen Bitumenbelag unter die Schindeln. Bei einem Flachdach ist die Verlegung von Dachschindeln nicht möglich!

Note! This description is only an example!

The number of bitumen strips to be used depends on your actual house size. When joining rolls of roofing felt end to end, the overlap must be approximately 10cm. The roof is not safe to walk on. The roof is designed for a total load (snow, wind) and not for a point load. We recommend you to always support the roof from below during installation. The sealing of the roof surfaces to adjacent components with bitumen sealant has to be effected by the customer! If it is a saddle-roofed house, do not use roofing tiles for roofing. In this case, a 20 cm wide strip of bitumen with overhang should be installed on both sides of the eaves. For houses with a tonne roof, please install a bitumen roofing under the shingles. In the case of a flat roof the laying of roof shingles is not possible!

Attention, il s'agit uniquement d'un exemple de pose!

Le nombre de bandes de bitume utilisés dépend de la dimension de la maison. La jointure des bandes de bitume doit être réalisée avec un chevauchement de 10 cm. Ne pas marcher sur le toit! La construction est appropriée pour une charge totale (neige, vent) et ne pas une charge ponctuelle sur un point précis. Lors du montage, il vous est recommandé de soutenir le toit d'en dessous. L'imperméabilisation des surfaces de toit aux composants adjacents avec un mastic de bitume doit être effectuée par le client! Lorsque vous utilisez des bardeaux pour couvrir une maison avec un toit à deux versants, ne jamais utiliser toiture en bitume ci-dessous. Pour les maisons avec toit en berceau, poser du carton bitumé sous les bardeaux. Pour les maisons de toit plat de la pose de bardeaux de toiture n'est pas possible!

Let op, dit is slechts een montagevoorbeeld!

Het aantal dakviitbanen is afhankelijk van de grootte van uw huis. Verbindingen tussen de stroken uit te voeren met een overlapping van ongeveer 10 cm. Het dak is niet beloopbaar. De constructie is ontworpen voor een totaalbelasting (sneeuw, wind) en niet voor een puntbelasting. Voor de montage adviseren we te voorzien in een zelf aan te brengen steun voor het dak van onderen. De afdichting van de dakoppervlakken van aangrenzende componenten met bitumen afdichtmiddel op te lossen door de klant! Als het gaat om huis met een zadeldak, mag geen Voreindeckung worden gemaakt met dakleer in het gebruik van dakbedekking gordelroos. Hier, moet alleen de twee dakrand zijden een 20cm brede strook dakleer aan te leggen met een overstek. Voor huizen met een dak vat installeer dan een dakleer onder de gordelroos. Met een plat dak leggen shingles is niet mogelijk!

Bemærk, dette er kun et monterings eksempel!

Antallet af påkrævede ruller af tagbeklædning afhænger af husets faktiske størrelse. Ved sammenføjning af tagdækning ruller ende til ende, skal overlappingen være 10 cm. Når du kun bruger 4 baner af tagpap, skal du altid dække den vandrette kantbjælke med rullerne fra begge sider. Taget er ikke sikkert at gå på. Taget er designet til en total belastning (sne, vind) og ikke for en punktbelastning. Vi anbefaler at du altid støtter taget nedenunder under installationen. Tætningen af tagfladerne til vindbrættet i forenderne skal løses af kunden! Når du bruger tagshingles til at inddække et hus med gavtag, skal du altid bruge underpap tagbeklædningen. Her lægges et 20 cm bredt bånd af tagbeklædning med overlæg på begge sider. Monter altid underpap tagbeklædningen under tagshingles til huse med et buet tag. Ved fladt tag kan tagshingles ikke anvendes!

Cuidado, éste es sólo un ejemplo de instalación!

La cantidad de tiras de tela asfáltica depende del tamaño de su caseta. Las juntas de tela en una tira se realizan solapando la tela asfáltica 10 cm. El techo no es transitable. La construcción está preparada para cargas totales (nieve, viento) y no para cargas puntuales. Para el montaje se recomienda apuntalar el techo por debajo. A menos que haya una casa de techo a dos aguas, sin Voreindeckung debe hacerse con tela asfáltica en el uso de tejas para techos. En este caso, sólo los dos aleros partes deben ser de una amplia franja de 20 cm de tela asfáltica que deben colocarse con un voladizo. Para las casas con el techo abovedado y por favor, instale un techo sintió debajo de las tejas. Con un techo plano por el que las tejas no es posible!


Attenzione, questo è solo un esempio di posa!


La quantità dei rulli di cartone catramato dipende dalle dimensioni della casa. Il concatenamento tra i nastri deve essere effettuata con una sovrapposizione di circa 10 cm. Non salire sul tetto. La costruzione è progettata per un carico diffuso (neve, vento) e non per una concentrazione puntuale del peso. Per il montaggio si consiglia un supporto del tetto con una costruzione posta sotto di esso. Se si dispone di una casa con un tetto a capanna e si desidera utilizzare tegole di copertura, deve essere posato senza fogli di bitume. Qui, un largo 20 cm striscia di bitume deve essere montato esclusivamente ad entrambi i lati della grondaia sporgente 20 cm. Per le case con fogli di bitume per tetti a botte sotto il fuoco di Sant'Antonio da installare. Si prega di non utilizzare il fuoco di Sant'Antonio Dackdeckung con un tetto piatto.

Pozor, toto je jen příklad, kterým!


Počet Dachpappbahnen závisí na velikosti domu. Spojení mezi asfaltem pásu má být provedena s přesahem asi 10 cm. Při použití pouze čtyři běhy ne Firstbahn použití, boční panely s ležel přes hřeben. Střecha není přístupný. Konstrukce je (sníh, vítr) a není určen pro bodové zatížení na celkové zatížení. Pro montáž doporučujeme znovu podporu na místě střechy zespodu. Utěsnění střešních oblastí do podhledů na čelních plochách je na místě řešit! Máte-li dům se sedlovou střechou, je třeba žádné Asfaltové pásy umístěny pod šindele. Zde je 20 cm široký pás střešní plst' je pouze na obou stranách okapového se supernatantem odloženou. Pro rodinné domy s valenou střechou prosím ležel lepenkový pod šindelem. Pro ploché střechy domů pokládka střešních šindelů není možné!

 Montage Bitumendachbelag

 Roofing felt installation


 Montage de toiture en bitume

 Montage dakviit

 Samling bitumen tagdækning


 Montaje de tela asfáltica

 Copertura bituminosa

 montáž střešní krytiny

 Montáž bitúmenovej strešnej krytiny

 Montaža bitumenske strešne kritine

 Montaż pokrycia dachowego z bitumu

 **Pozor, toto je len príklad pokládky!**

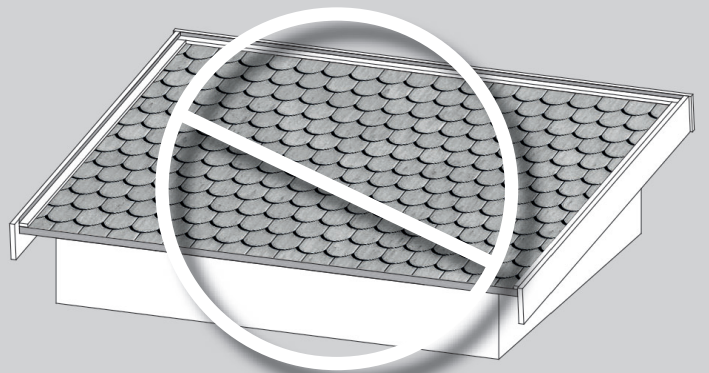
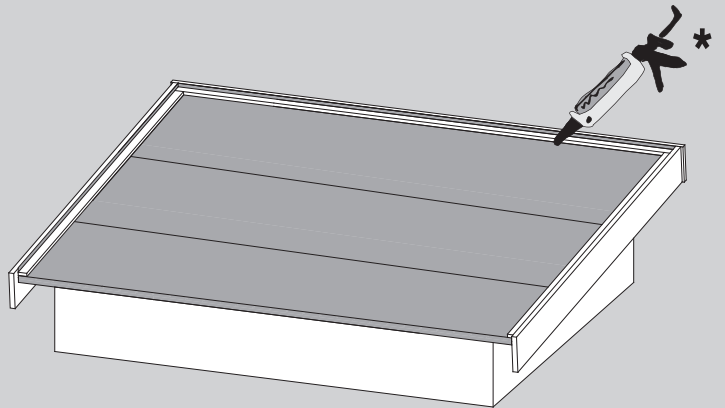
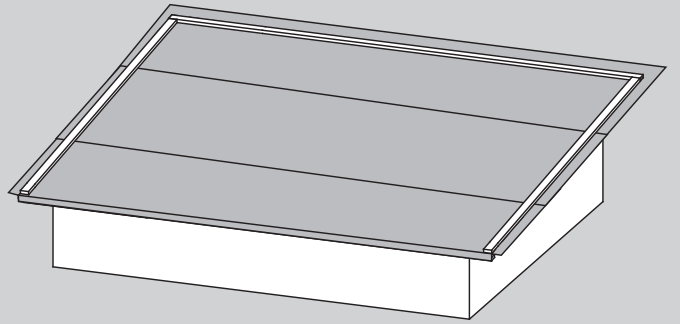
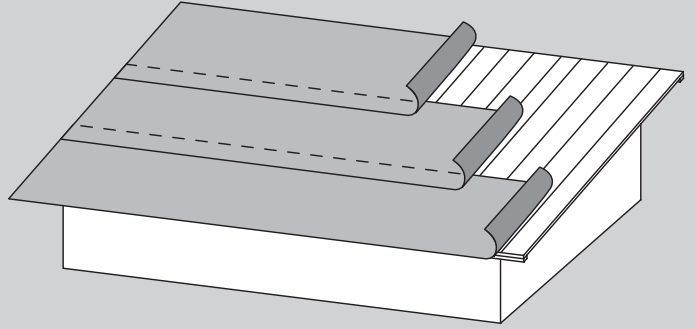
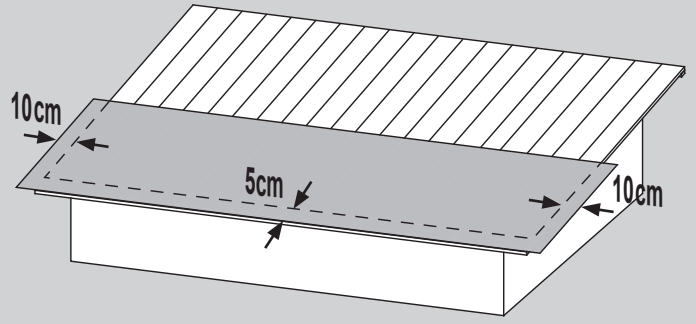
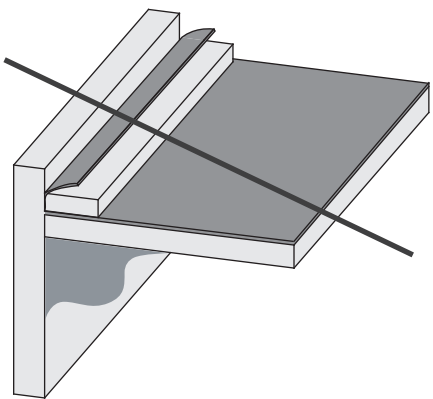
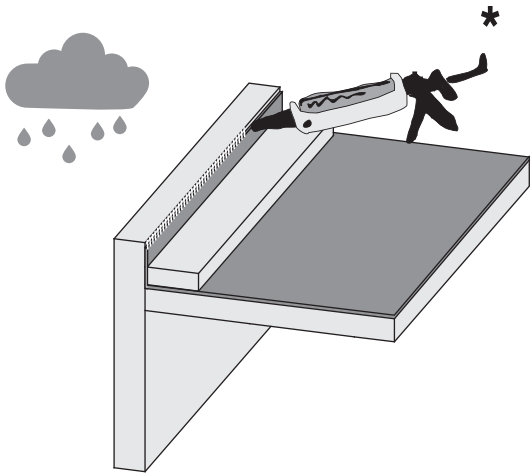
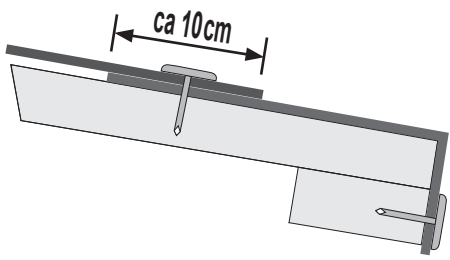
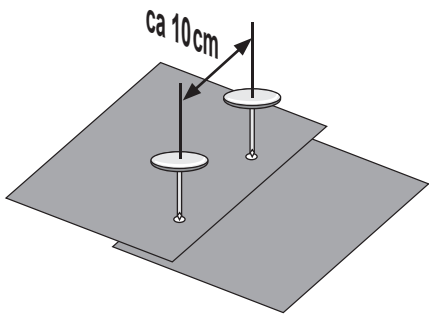
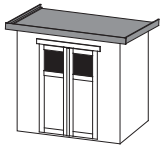
Počet pásov závisí od veľkosti vášho domu. Spojie medzi pásmi je potrebné vykonať s presahom cca 10 cm. Strecha nie je pochodná. Konštrukcia je dimenzovaná na celkové zaťaženie (sneh, vietor), nie na bodové zaťaženie. Na montáž odporúčame podoprenie strechy zospodu zo strany stavebníka! Utesnenie strešných plôch k susedným konštrukčným prvkom bitúmenovou tesniacou hmotou je potrebné zabezpečiť zo strany stavebníka! Ak ide o dom so sedlovou strechou, pri použití strešných šindľov by sa nemala vykonávať predbežná krytina strešnou lepenkou. V tomto prípade by sa mal na oboch stranách odkvapu umiestniť iba 20 cm široký pás s presahom. Pri domoch s valbovou strechou položte pod šindle bitúmenovú krytinu. Pri plochej streche nie je možné položiť strešné šindle!

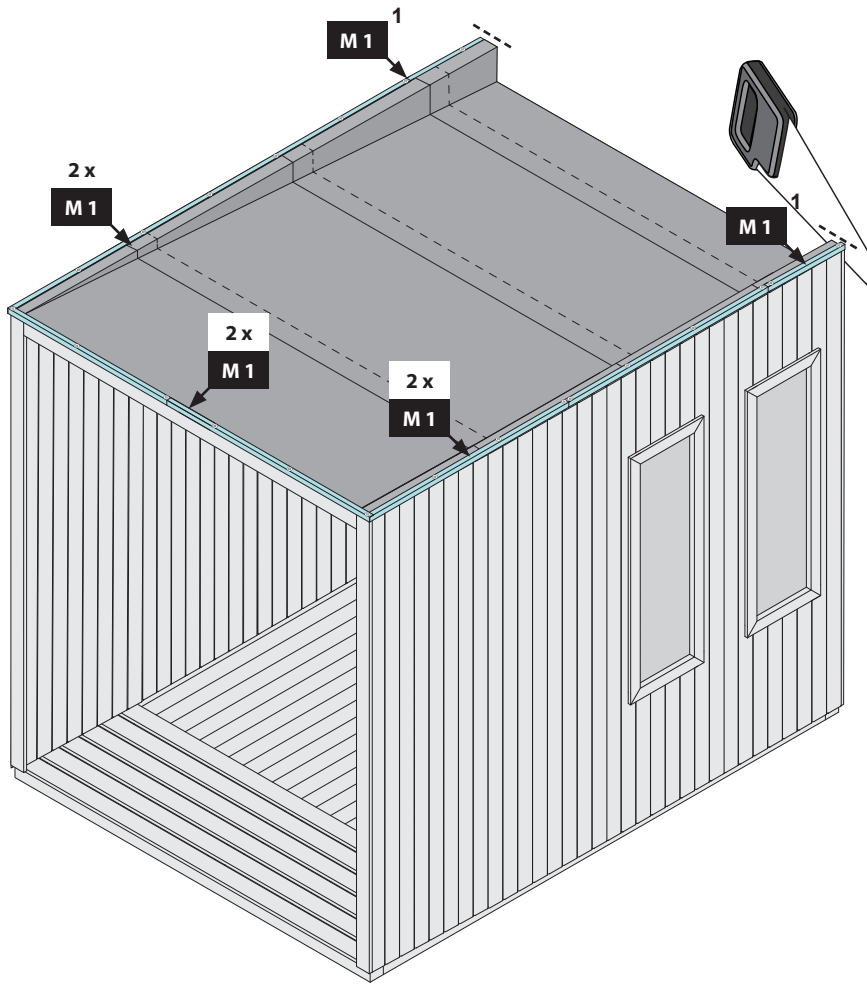
 **Pozor, to je le primer namestitve!**

Priložena bitumenska strešna kritina je namenjena začatnemu prekrivanju in jo je treba po dveh mesecih dopolniti z lastnim izdelkom. Število listov je odvisno od velikosti vaše hiše. Stiki med ploščami morajo biti izvedeni s prekrivanjem približno 10 cm. Po strehi se ne sme hoditi. Konstrukcija je zasnovana za splošno obremenitev (sneh, veter) in ne za točkovno obremenitev. Pri montaži priporočamo, da streho od spodaj podpre stranka. Tesnjenje strešnih površin s sosednjimi gradbenimi elementi z bitumensko tesnilno maso mora rešiti stranka! Če gre za hišo z dvokapno streho, pri uporabi strešnikov ni treba izvesti predhodnega prekrivanja s strešno lepenko. V tem primeru je treba na obeh straneh ostrejša uporabiti le 20 cm širok pas s previsom. Pri hišah s sodasto streho pod skodelo položite bitumensko prevleko. Na ravno streho ni mogoče položiti skodel!

 **Uwaga, to tylko przykładowy schemat układania!**

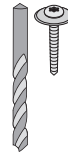
Liczba pasów zależy od wielkości domu. Połączenia między pasami należy wykonać z zakładką wynoszącą ok. 10 cm. Dach nie jest przeznaczony do chodzenia po nim. Konstrukcja jest przystosowana do obciążenia całkowitego (śnieg, wiatr), a nie do obciążenia punktowego. Do montażu zalecamy zapewnienie przez klienta podparcia dachu od spodu. Uszczelnienie powierzchni dachowych przylegających do elementów konstrukcyjnych za pomocą masy uszczelniającej bitumicznej należy wykonać we własnym zakresie! W przypadku domu z dachem dwuspadowym, przy stosowaniu gontów dachowych nie należy wykonywać wstępnego pokrycia papą dachową. W tym przypadku należy jedynie przymocować pas o szerokości 20 cm z nawisem po obu stronach okapu. W przypadku domów z dachem walcowym należy położyć warstwę bitumiczną pod gonty. W przypadku dachu płaskiego montaż gontów dachowych nie jest możliwy!



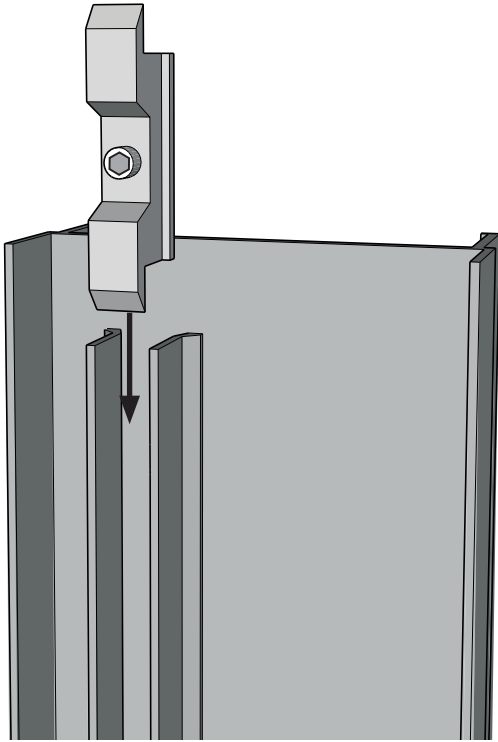


24x

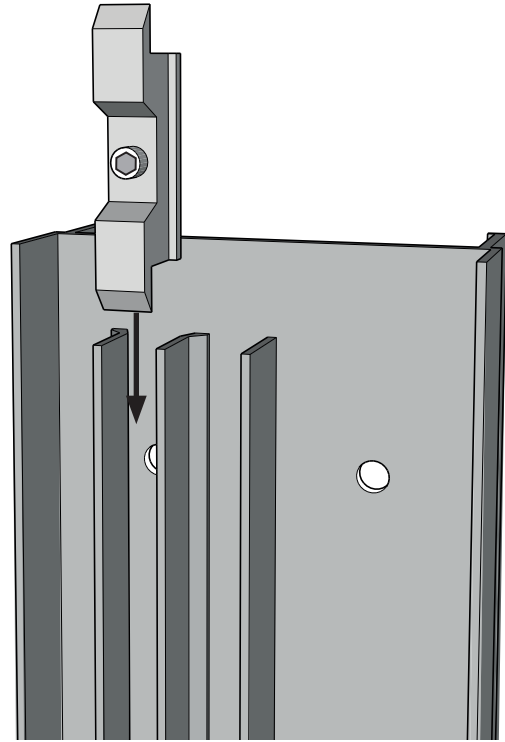
Ø3 mm 4x40



-  Bündig!
-  Flush!
-  Affleurement!
-  Gelijk!
-  I flugt!
-  Aras!
-  Combacia!
-  Stejný!
-  Splakovanje!

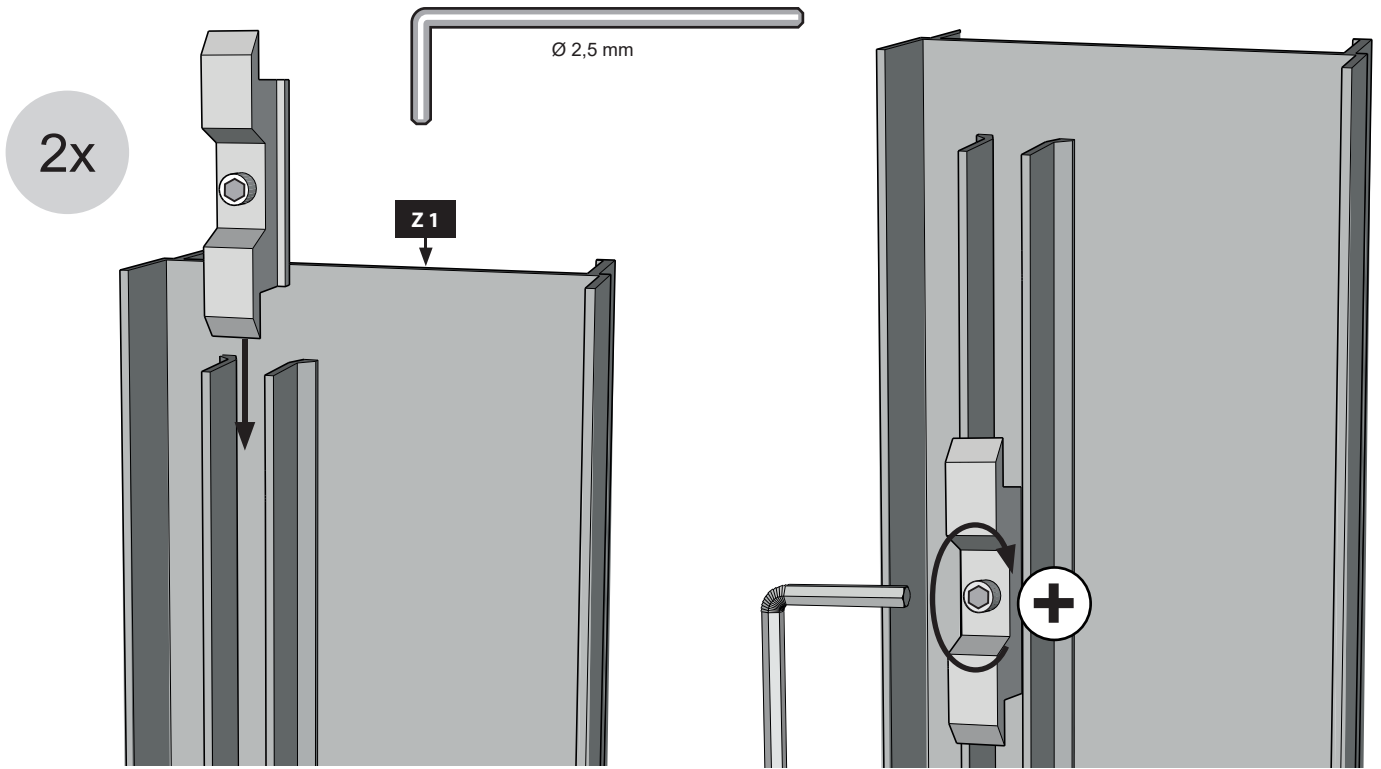


26 A

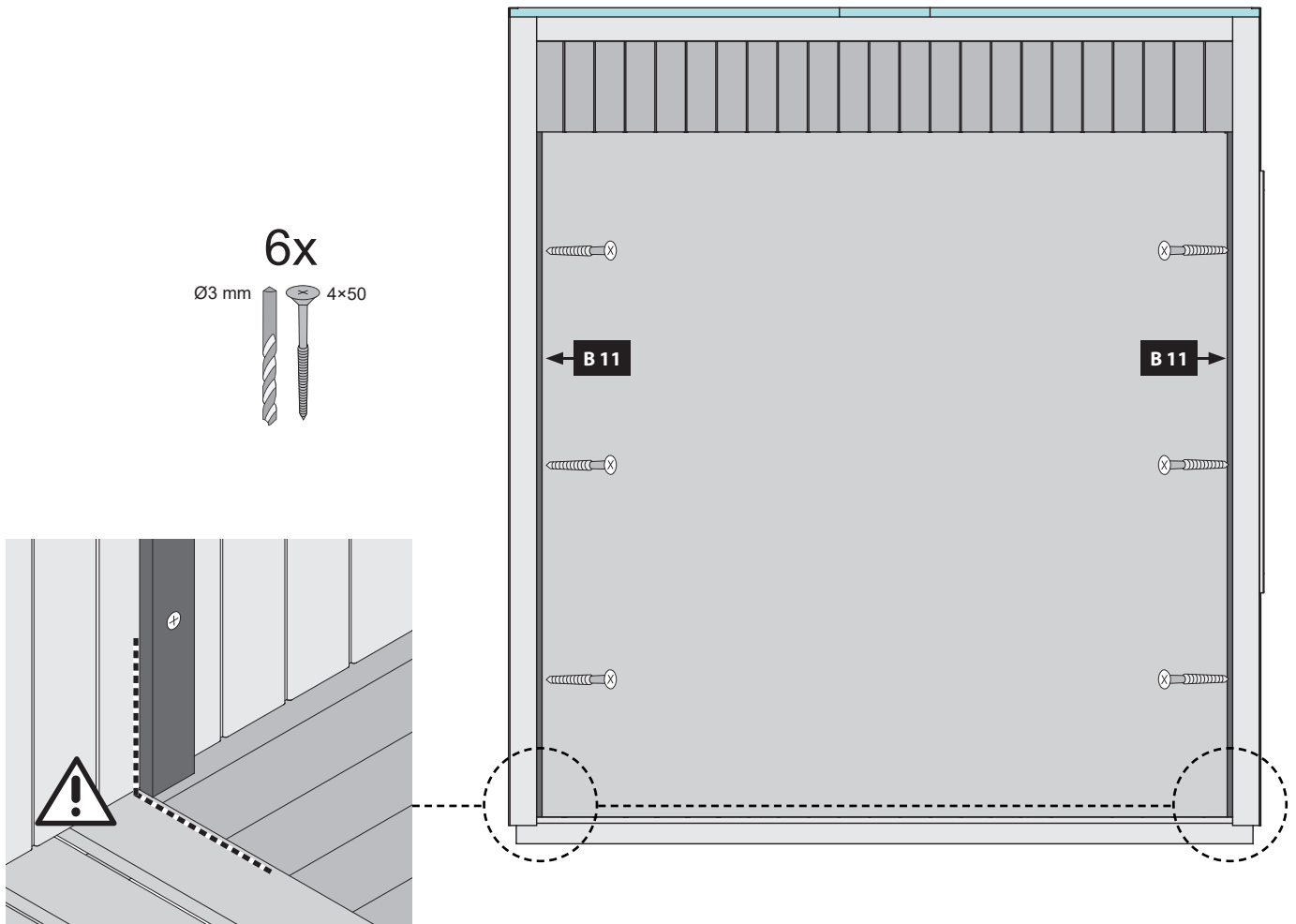


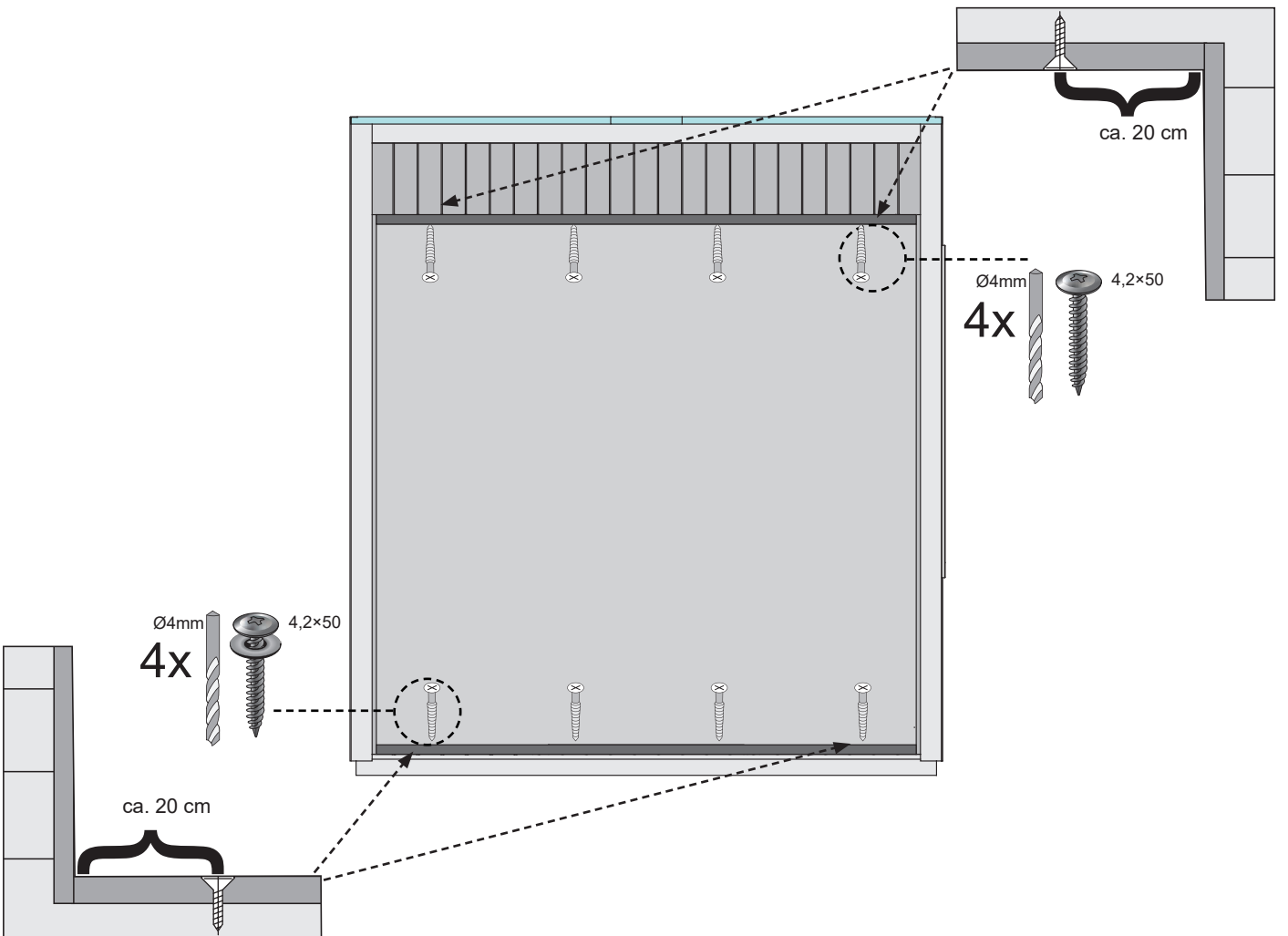
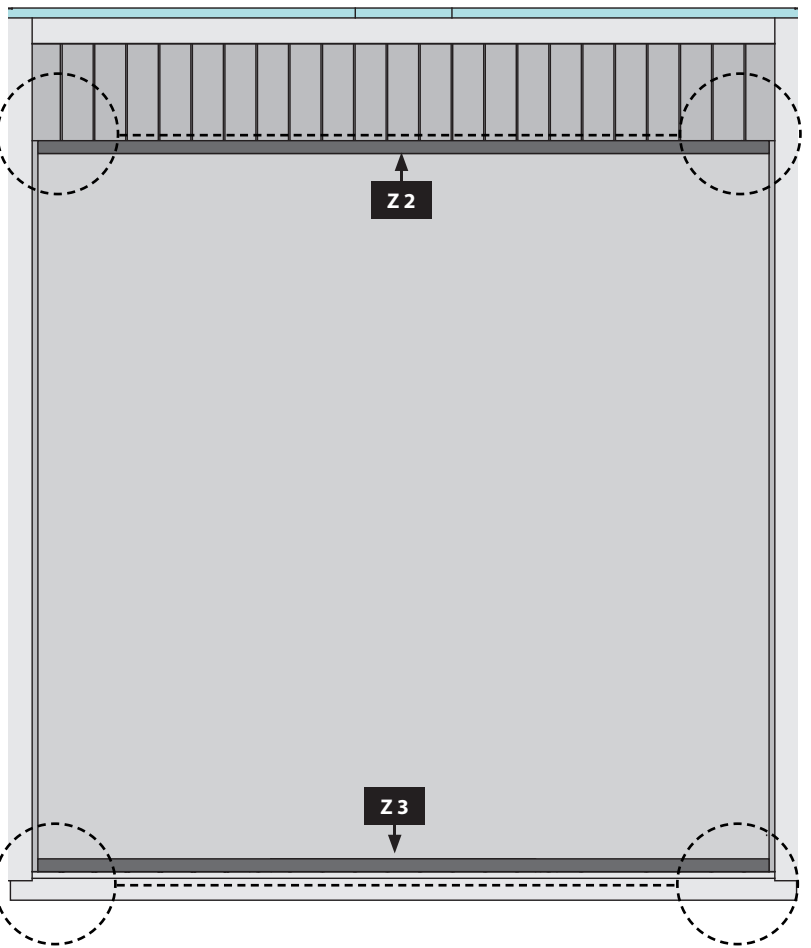
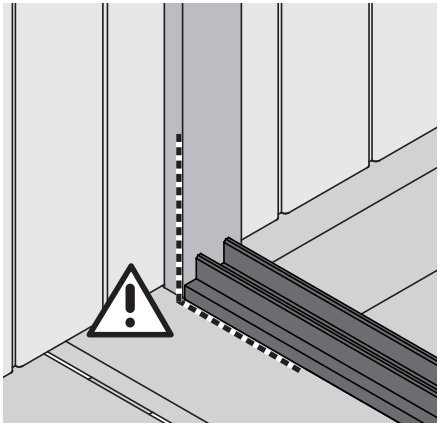
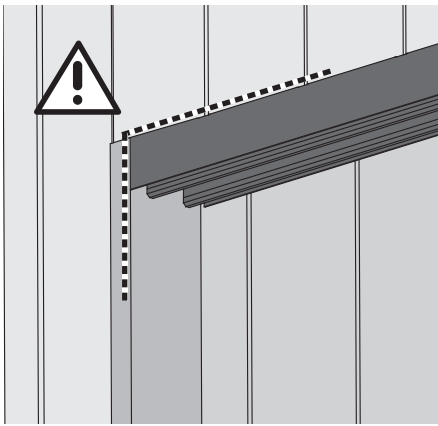
26 B

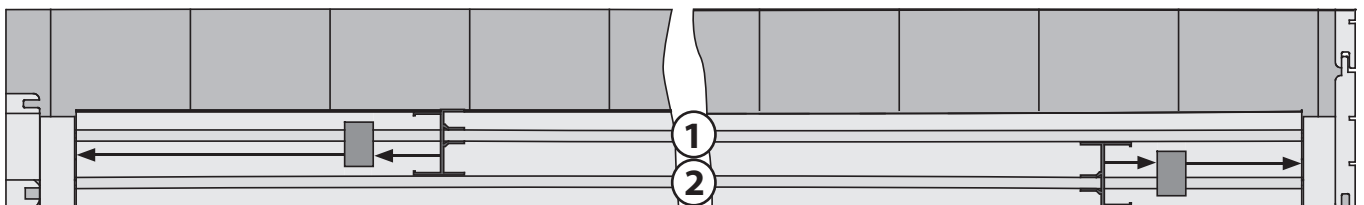
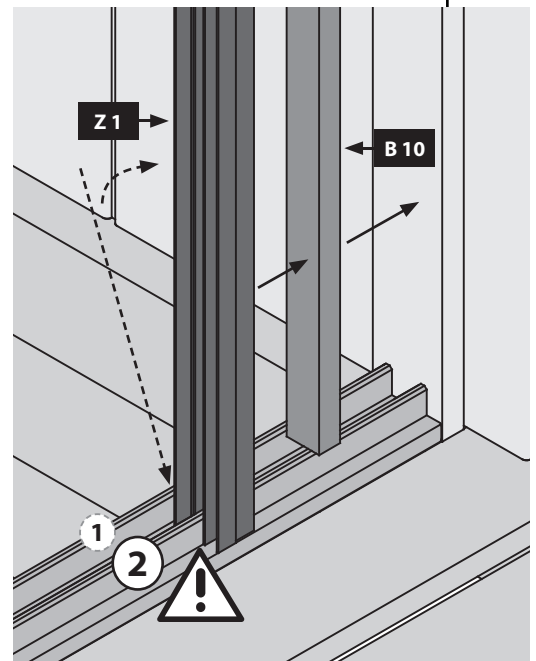
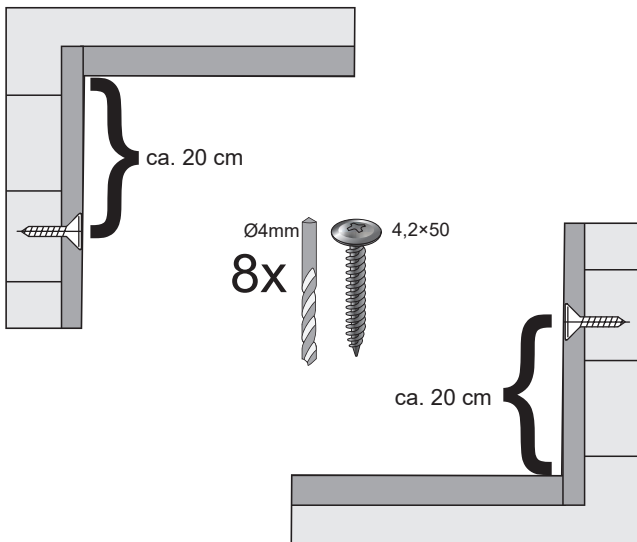
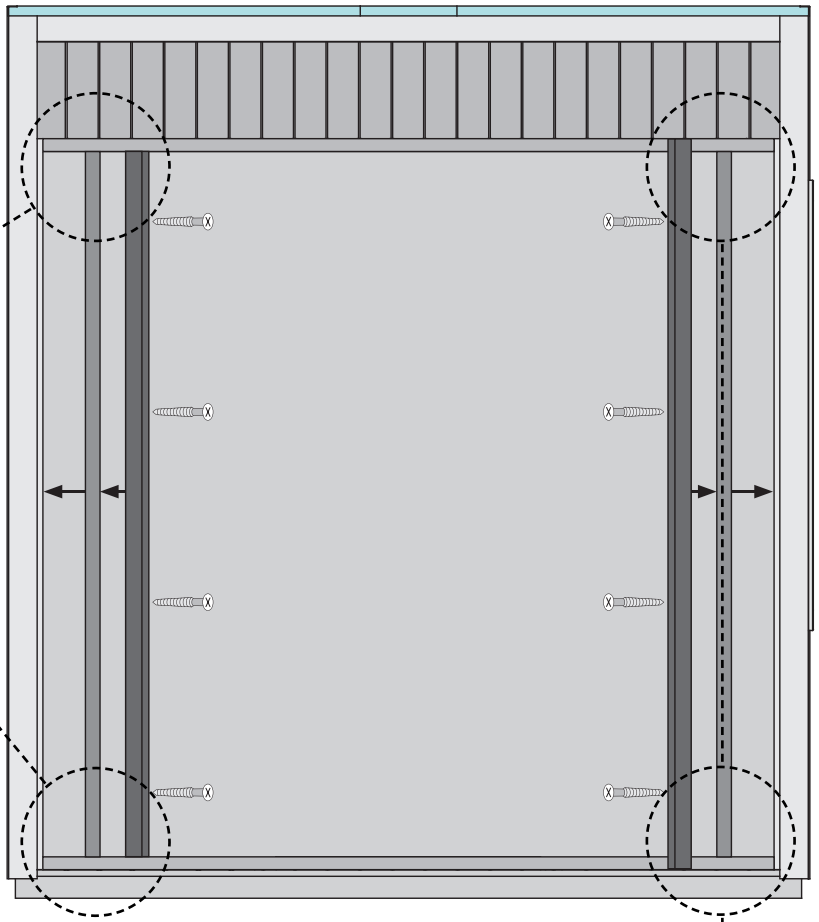
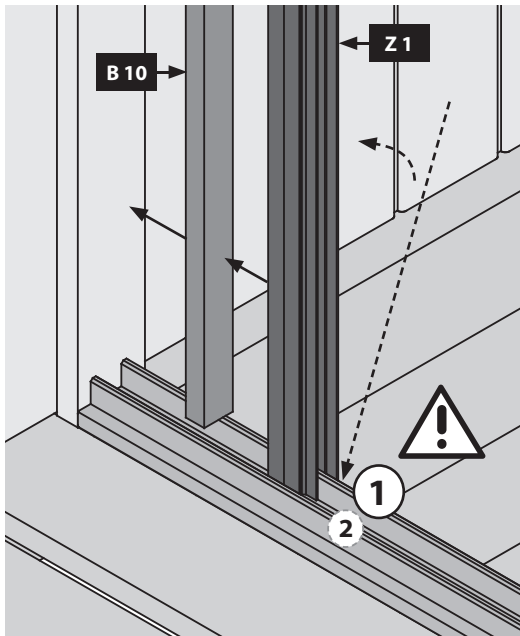
26 A

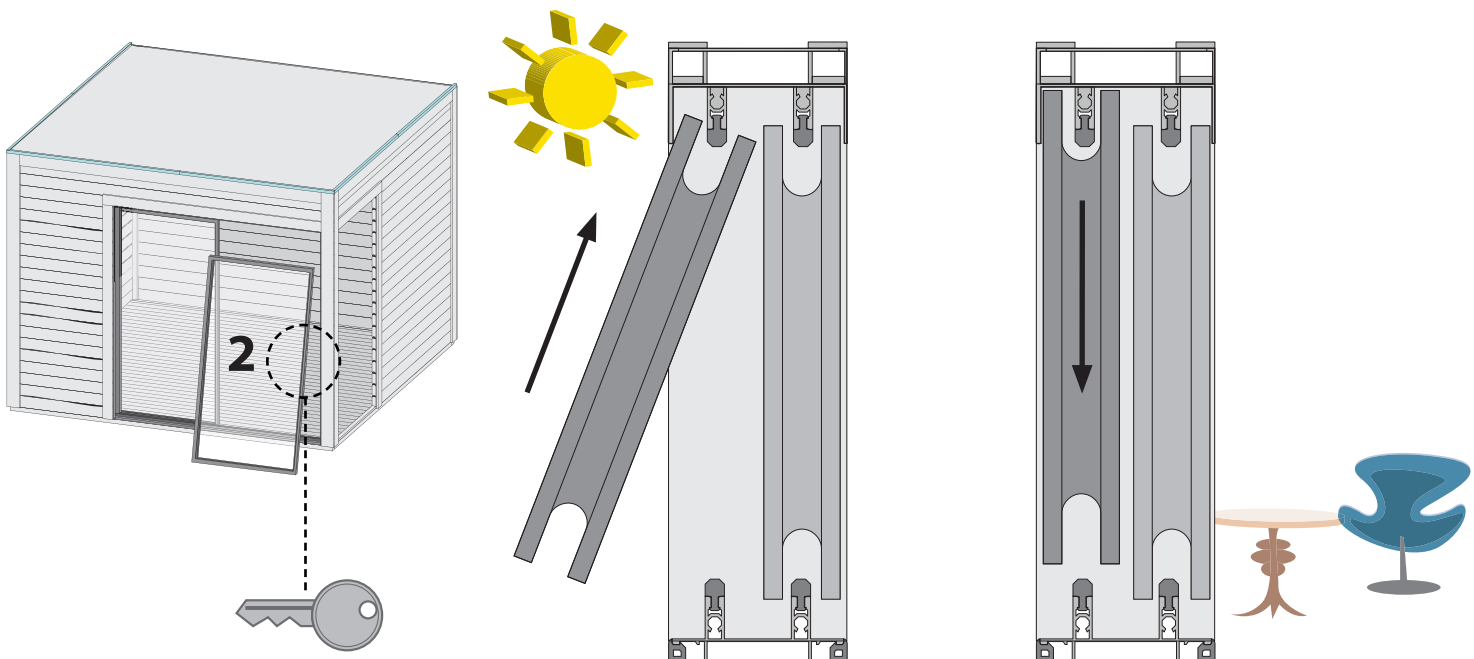
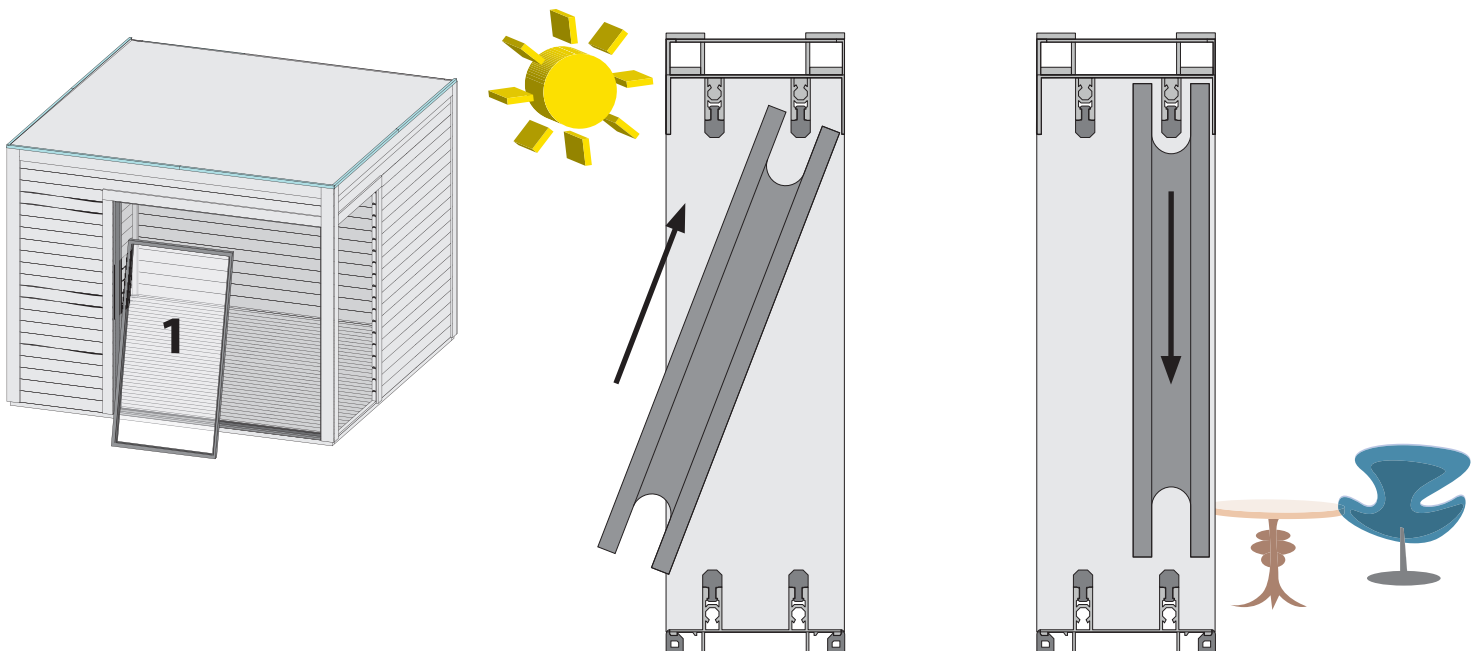
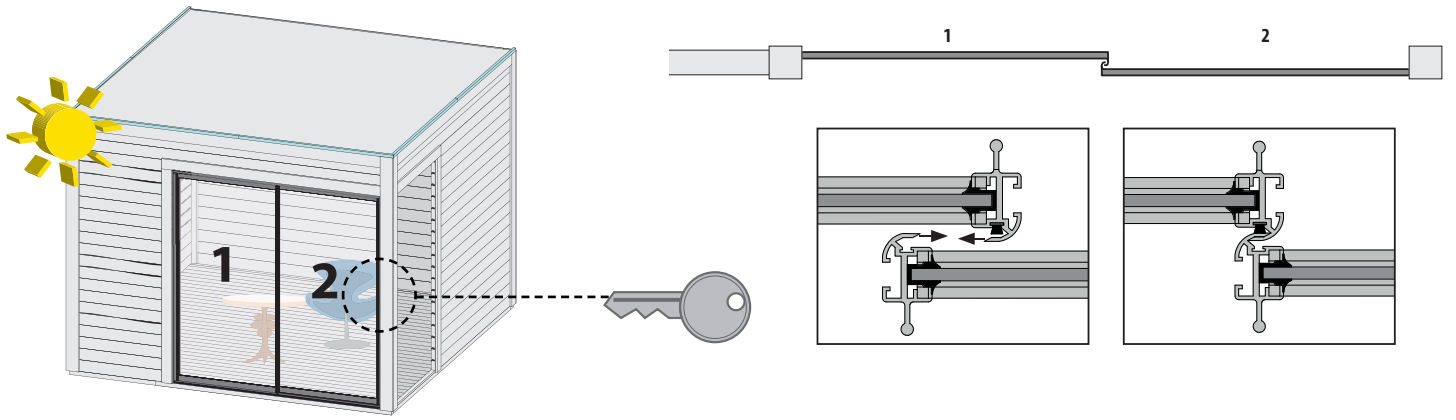


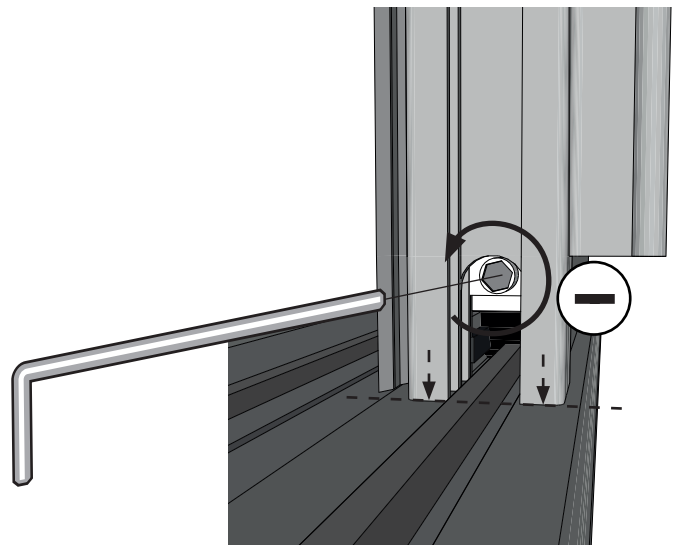
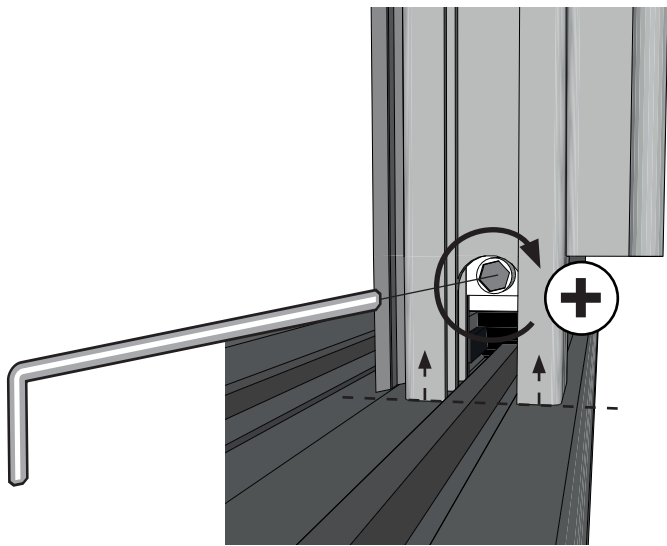
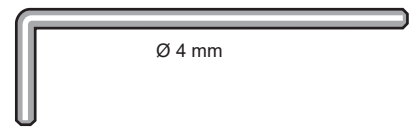
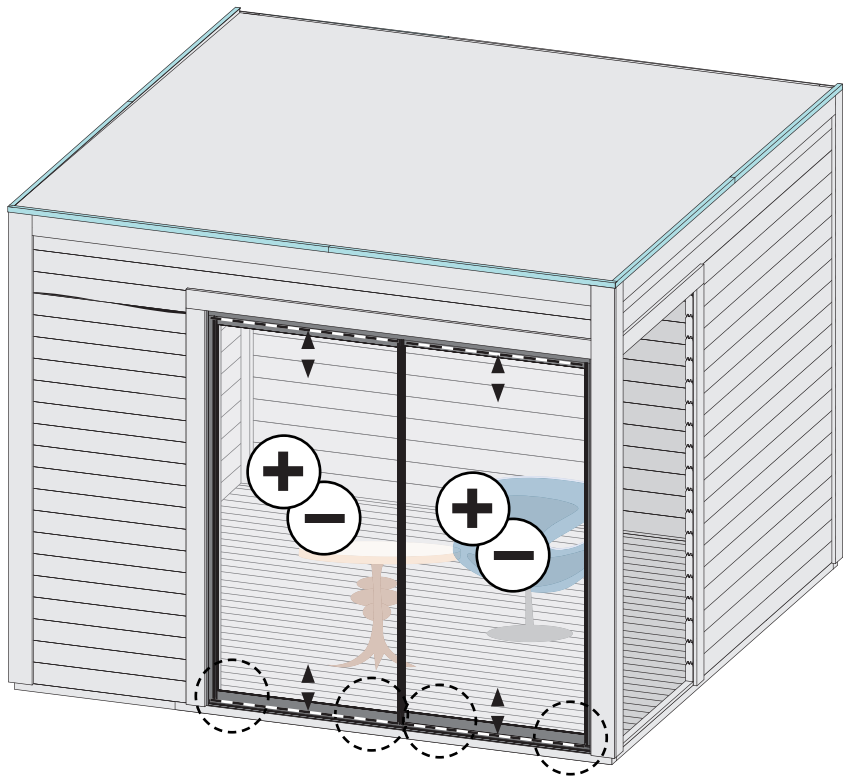
27 A

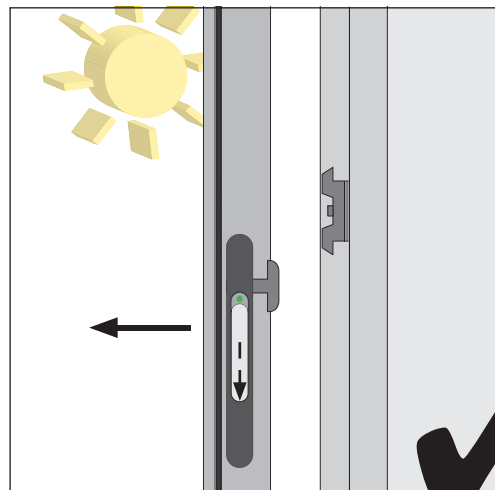
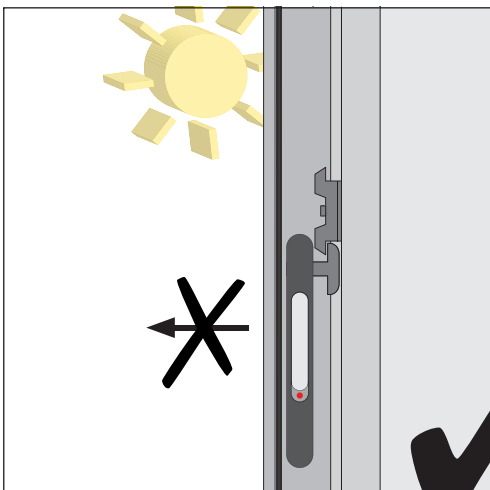
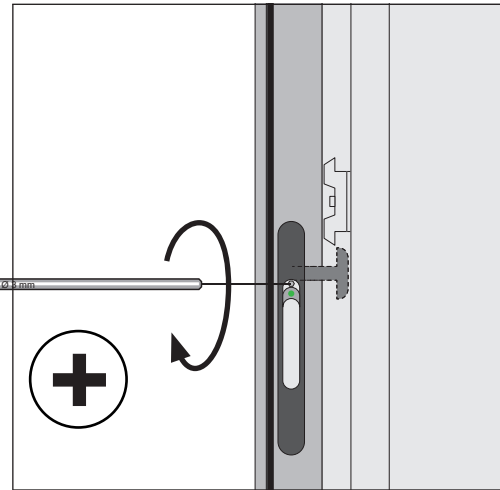
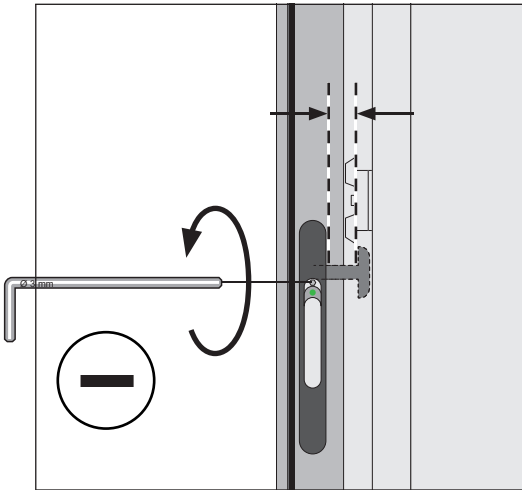
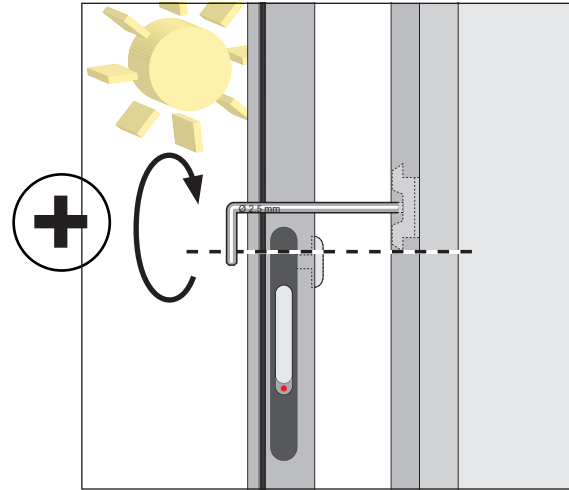
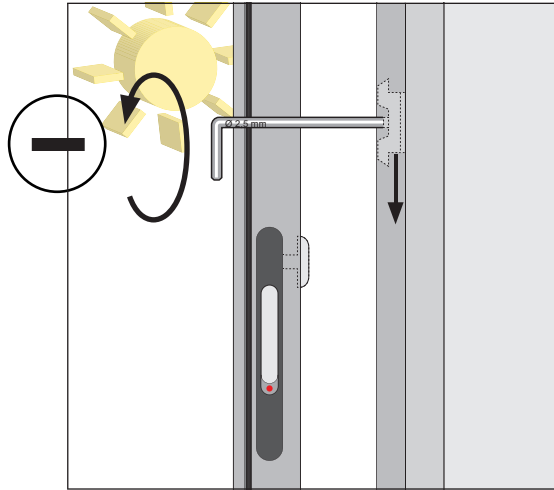
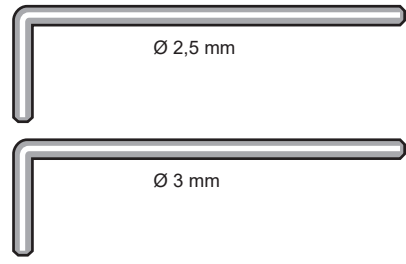
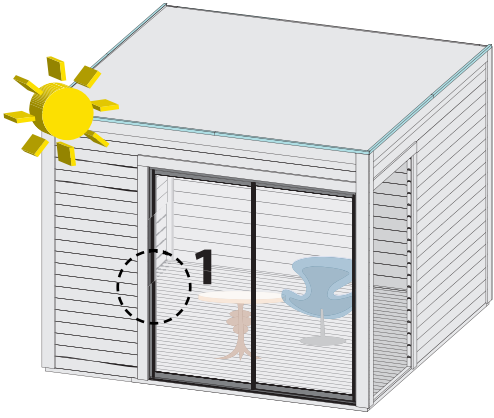


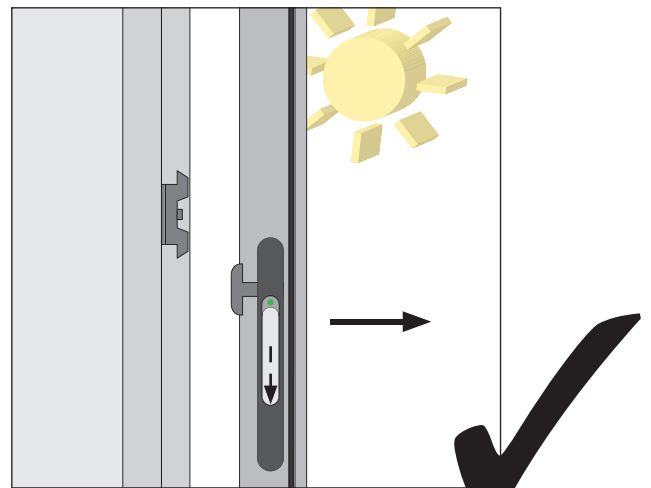
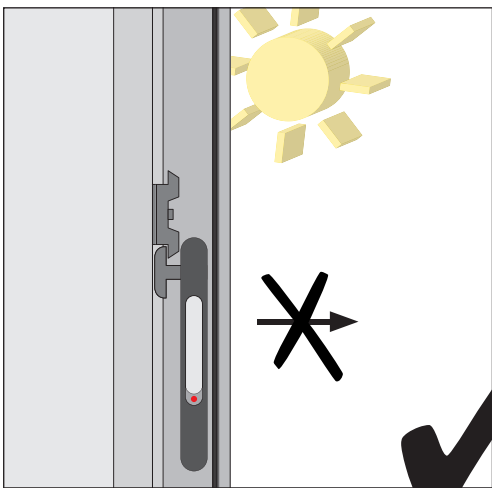
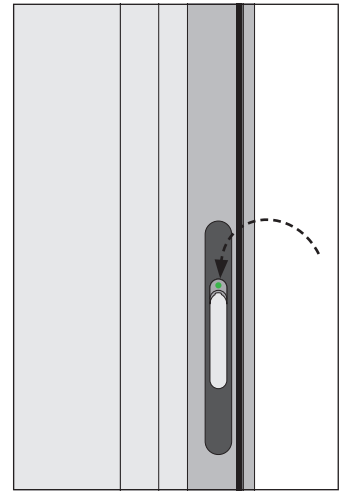
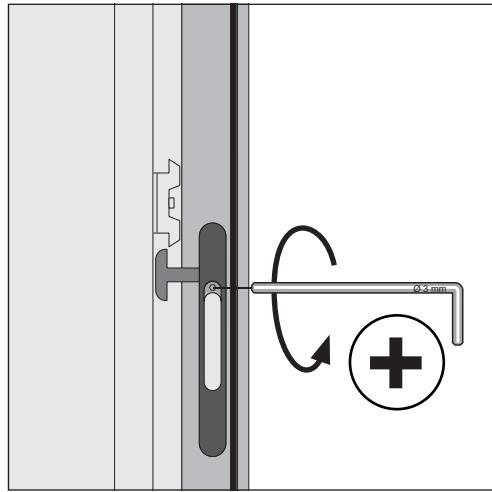
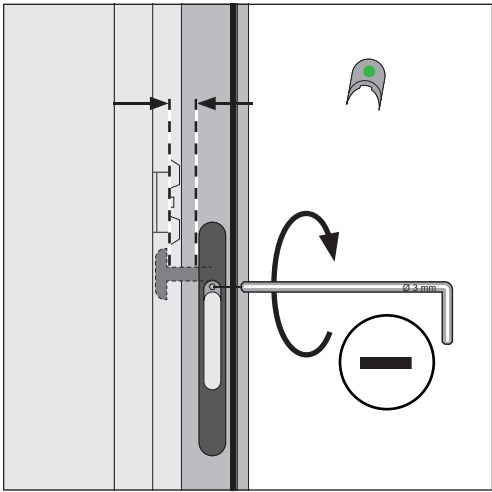
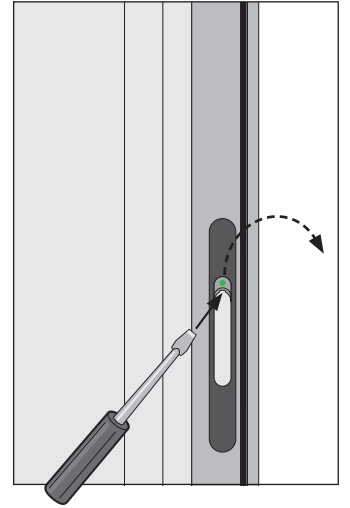
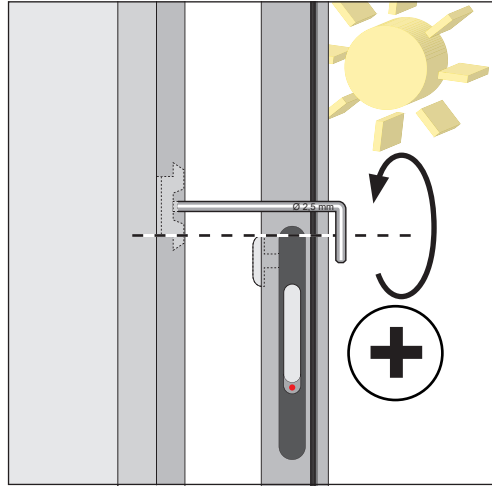
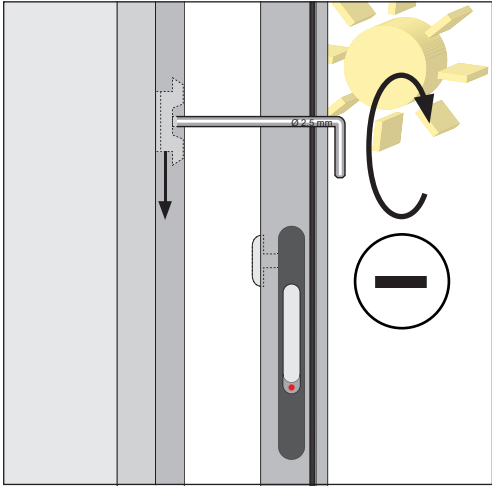
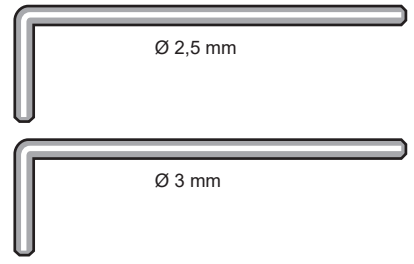
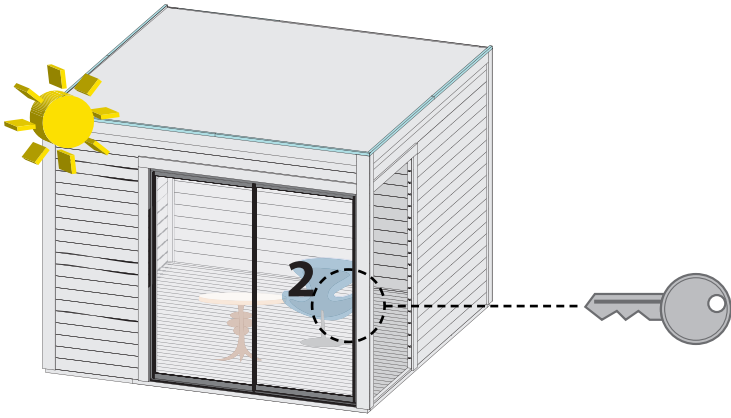




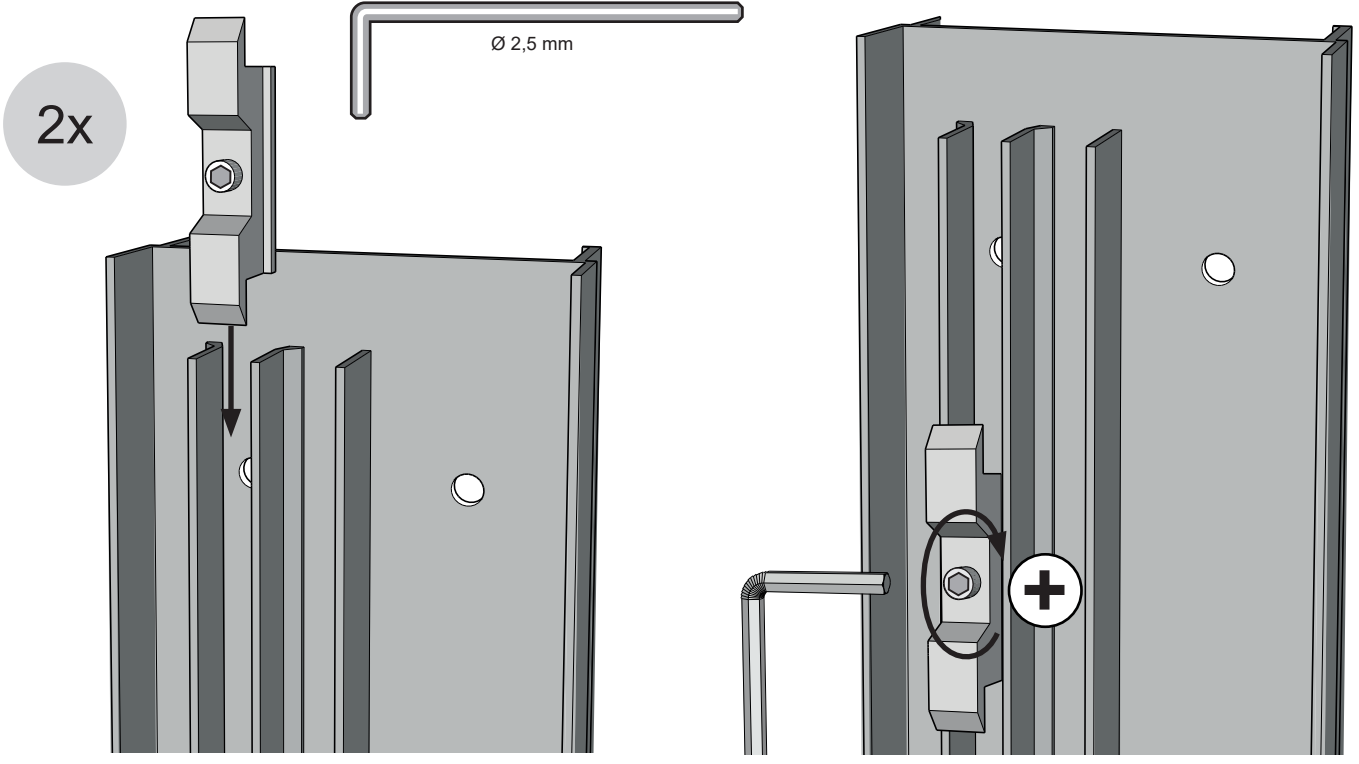




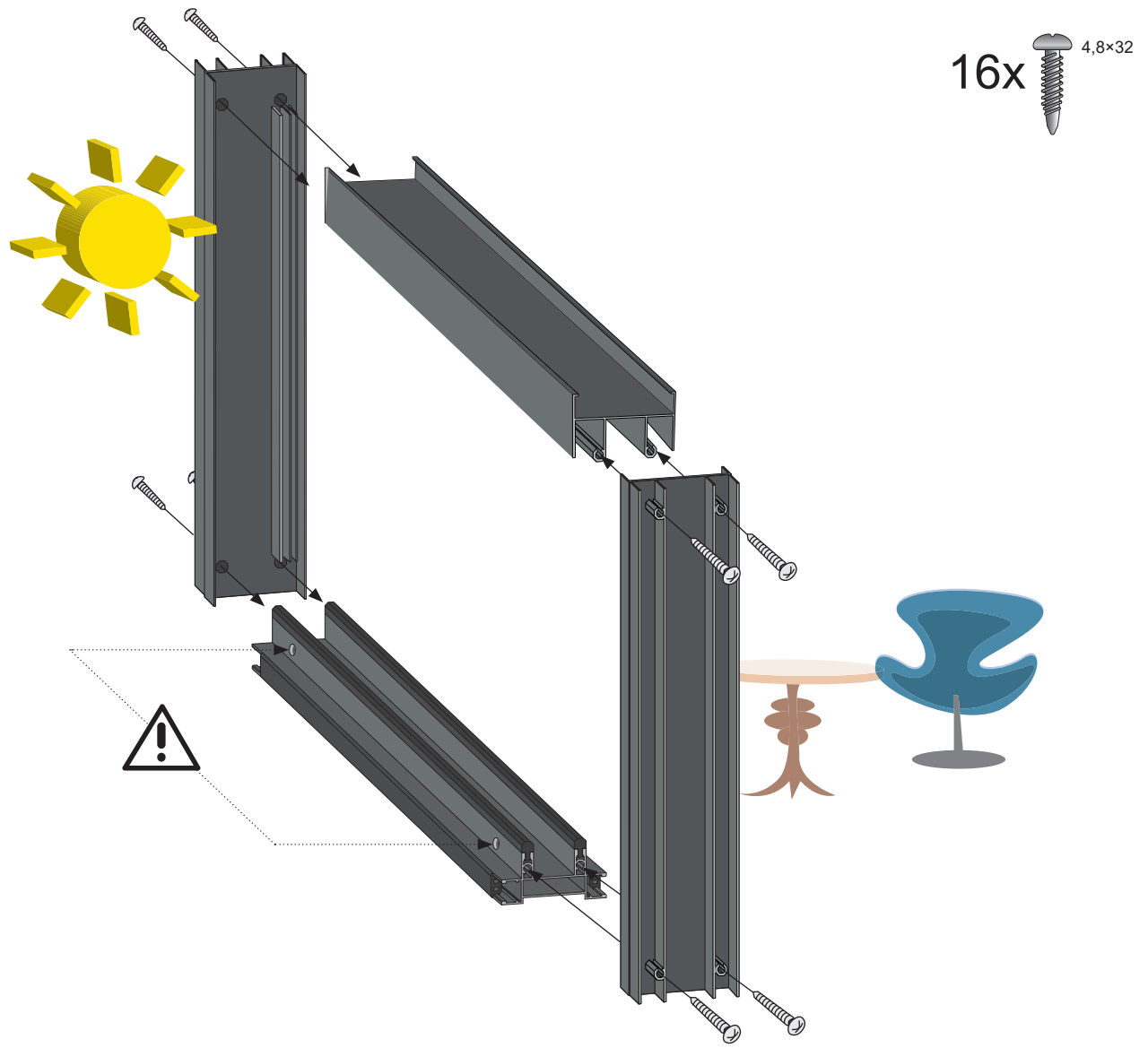




26 B

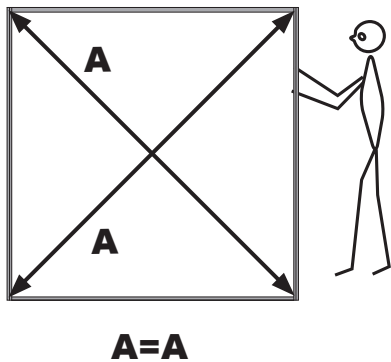


27 B

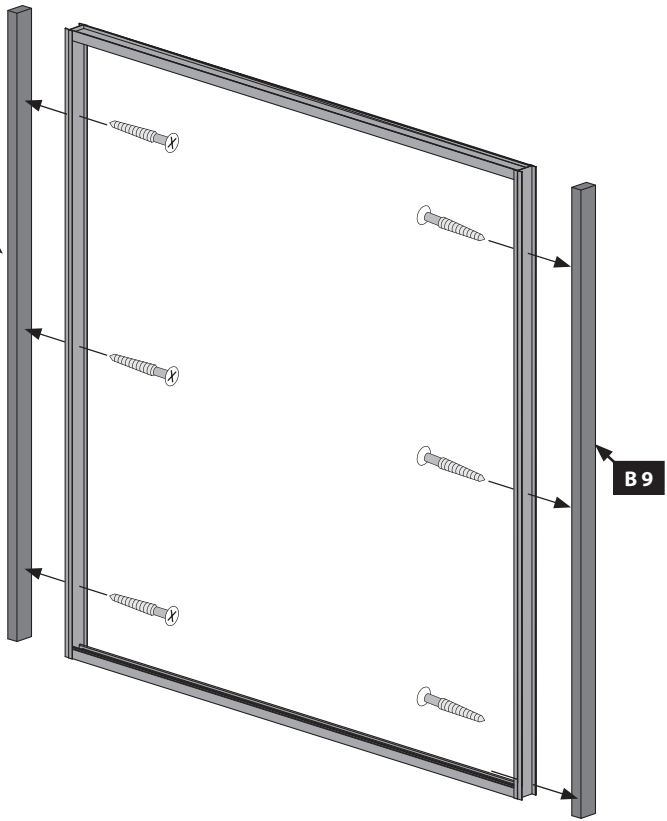


28 B

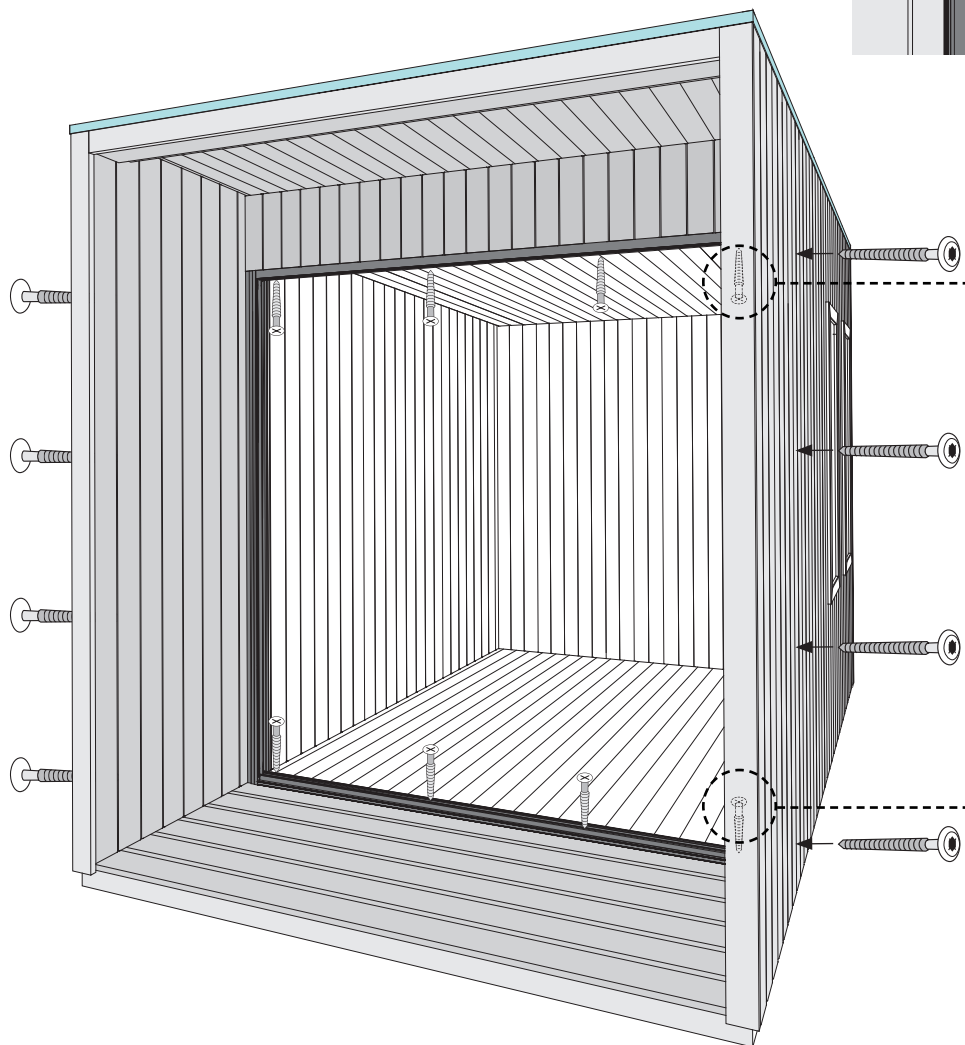
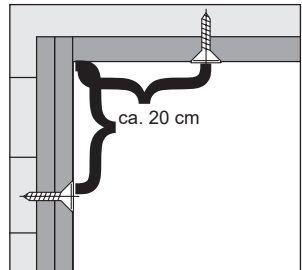
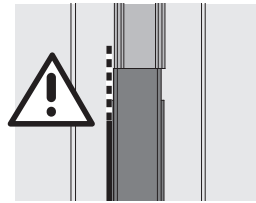
Ø4mm 4,2×50
6x



B9



29 B



Ø4mm 4,2×50
4x

Ø7 mm 8×100
8x

Ø4mm 4,2×50
4x

