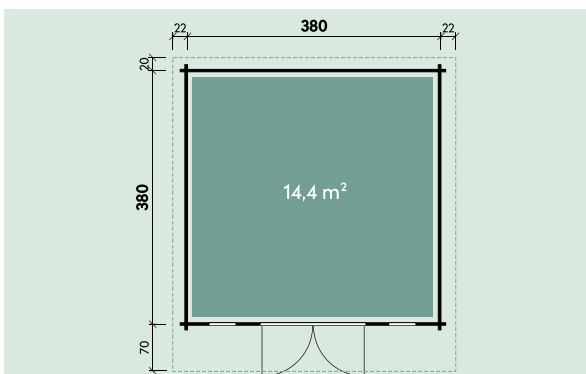


Technische Daten

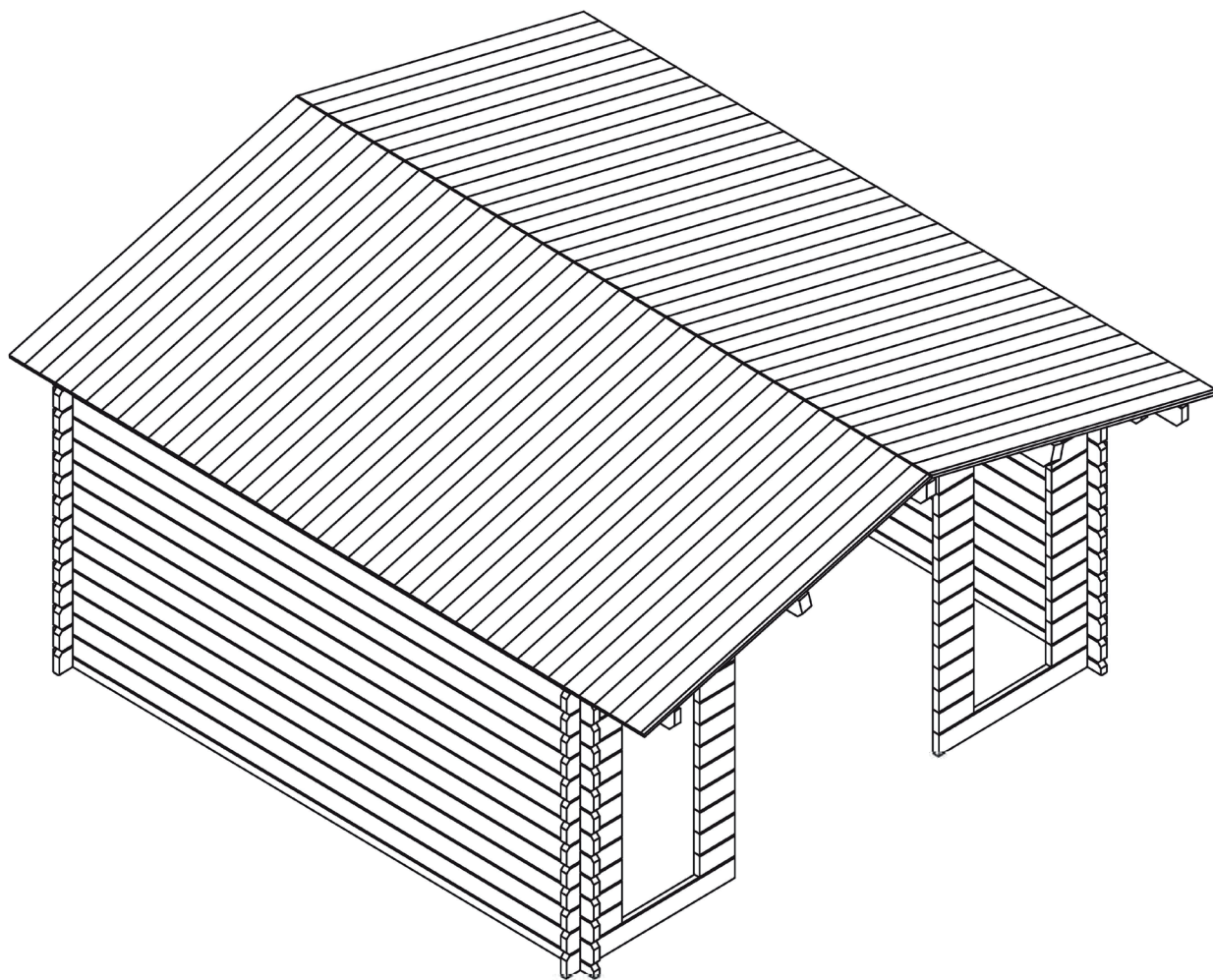


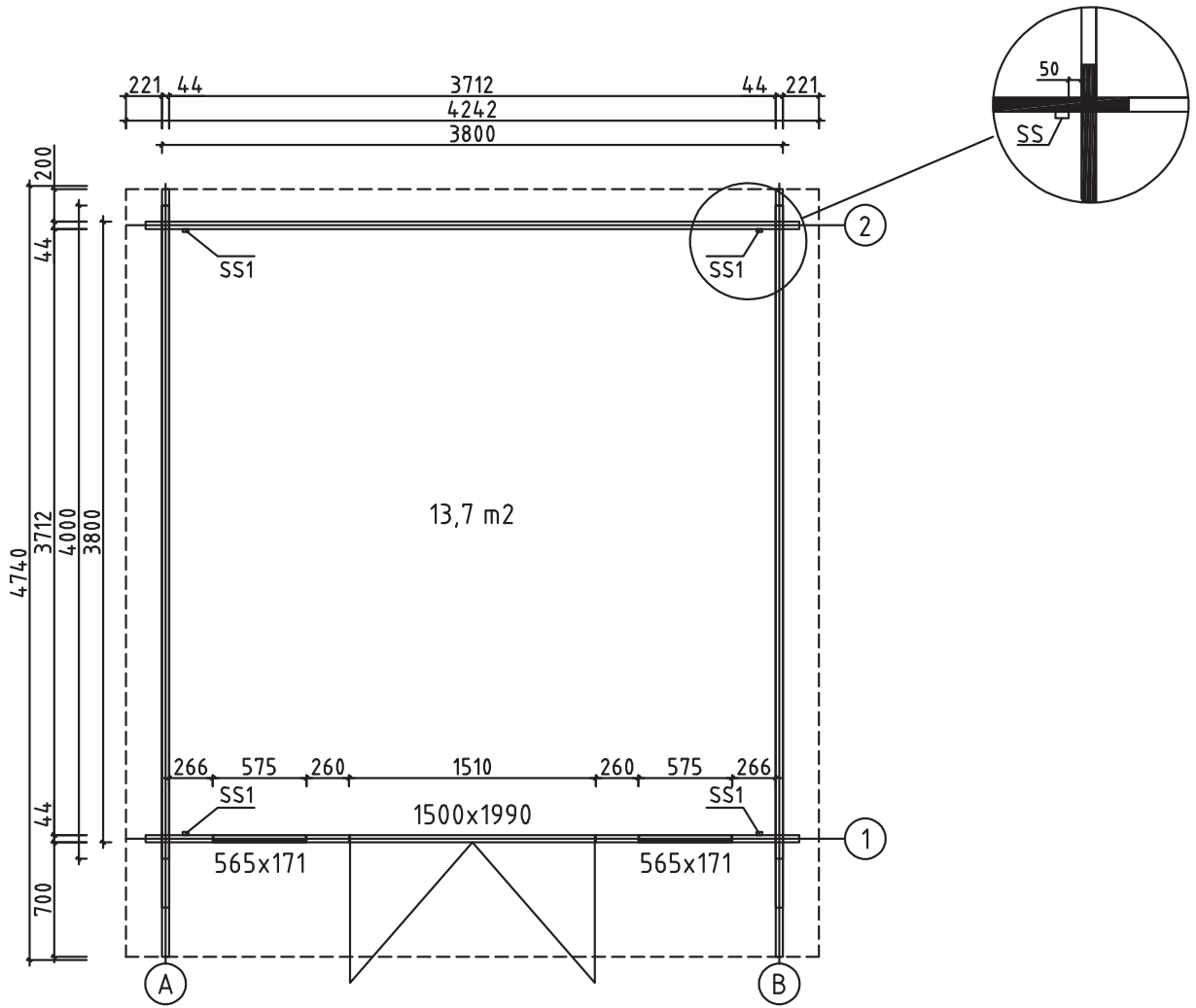
Artikelnummer:

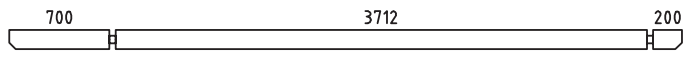
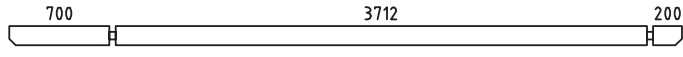
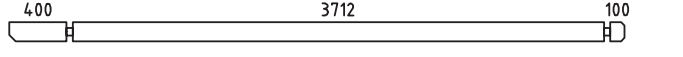
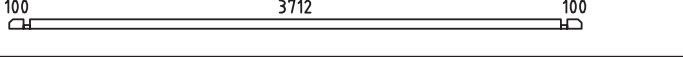
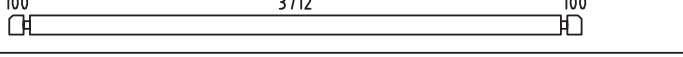
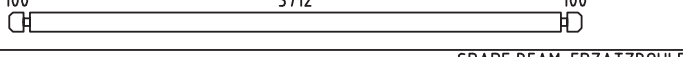
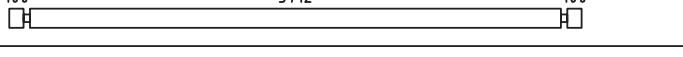
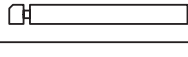
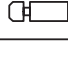

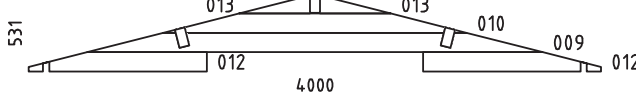
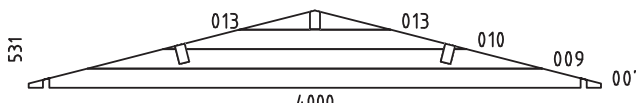
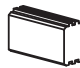
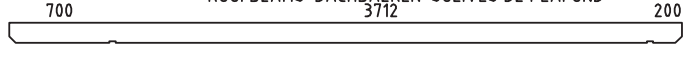
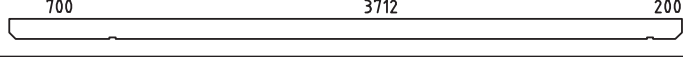

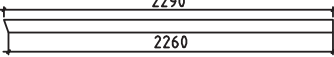






612 110





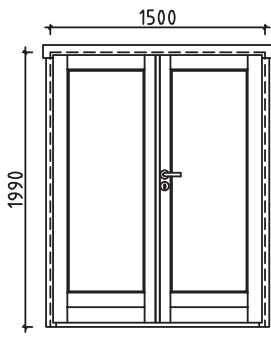
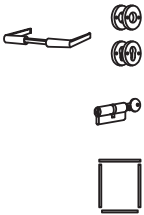
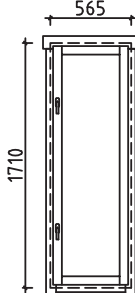
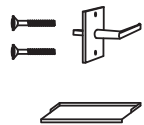


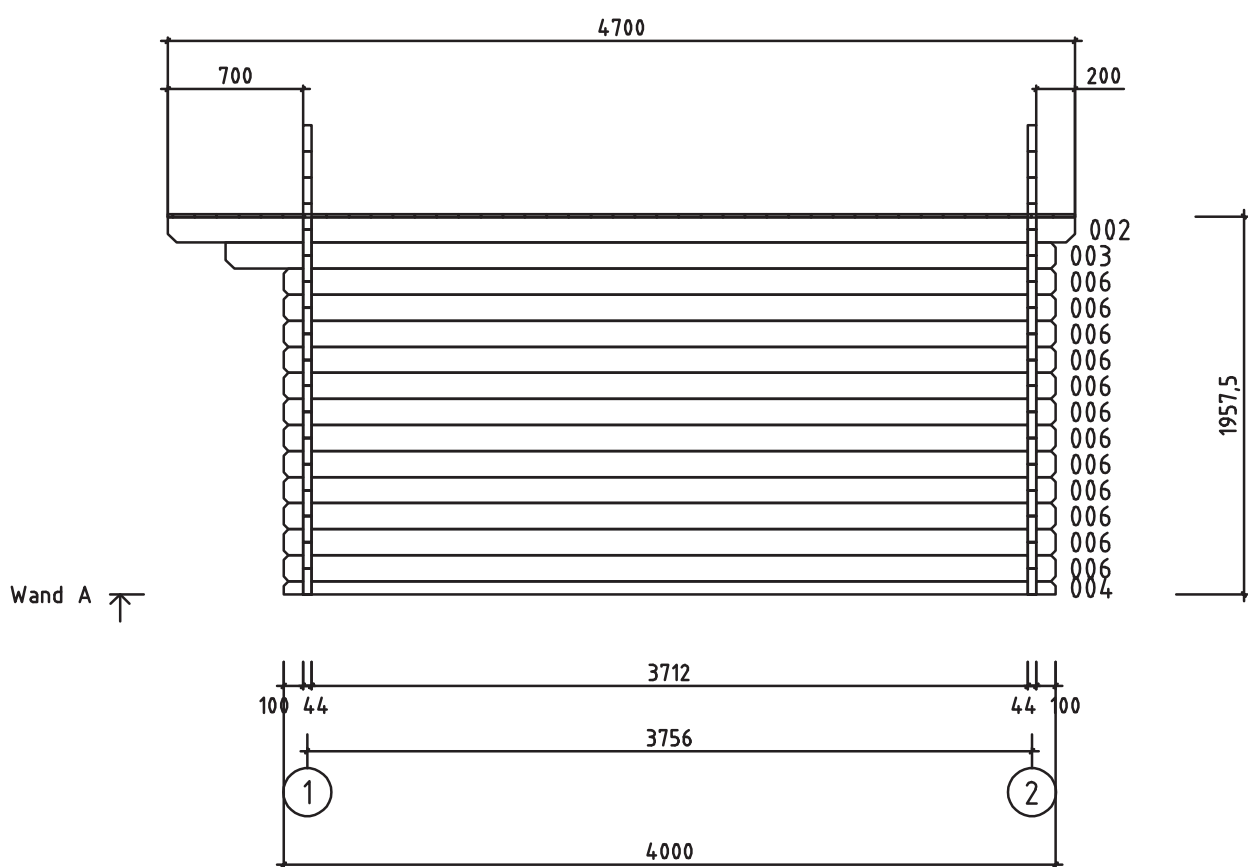
Kontrolliert durch:

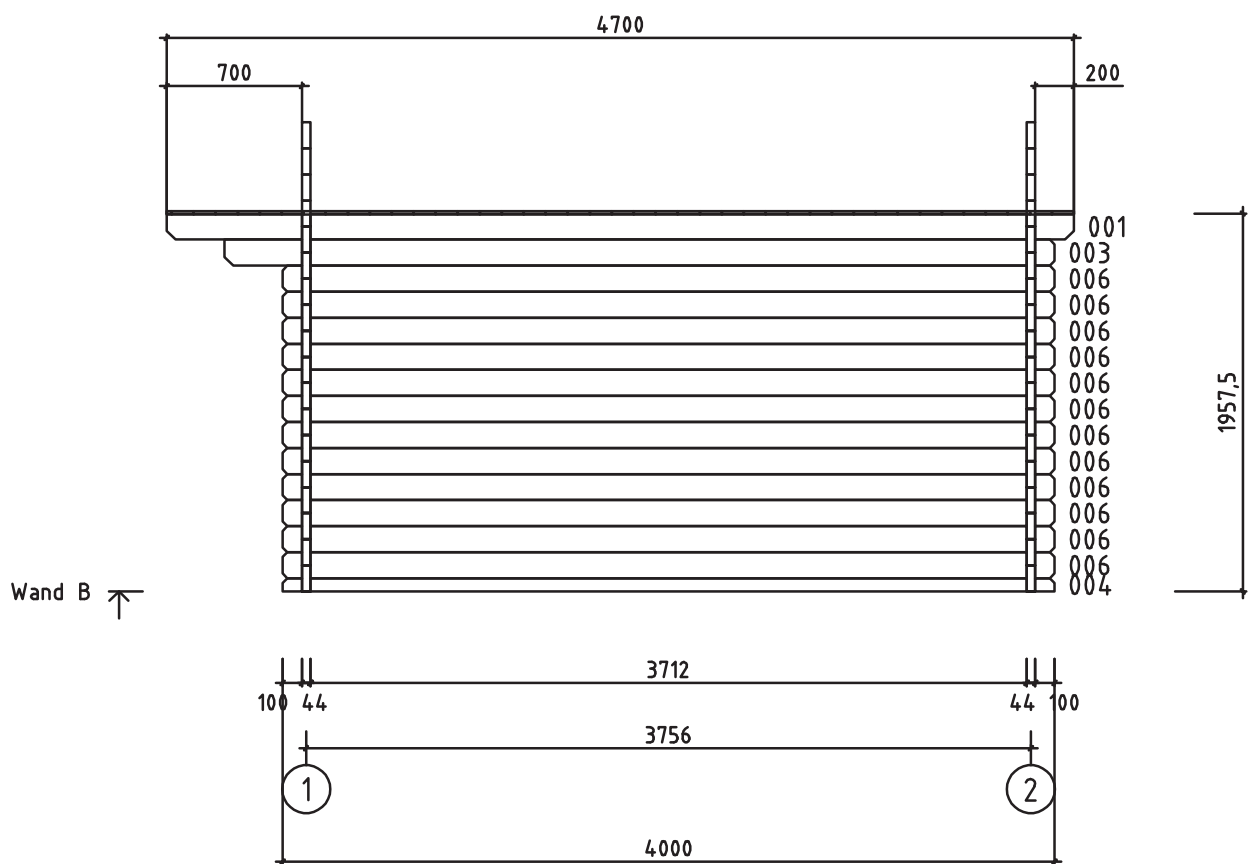


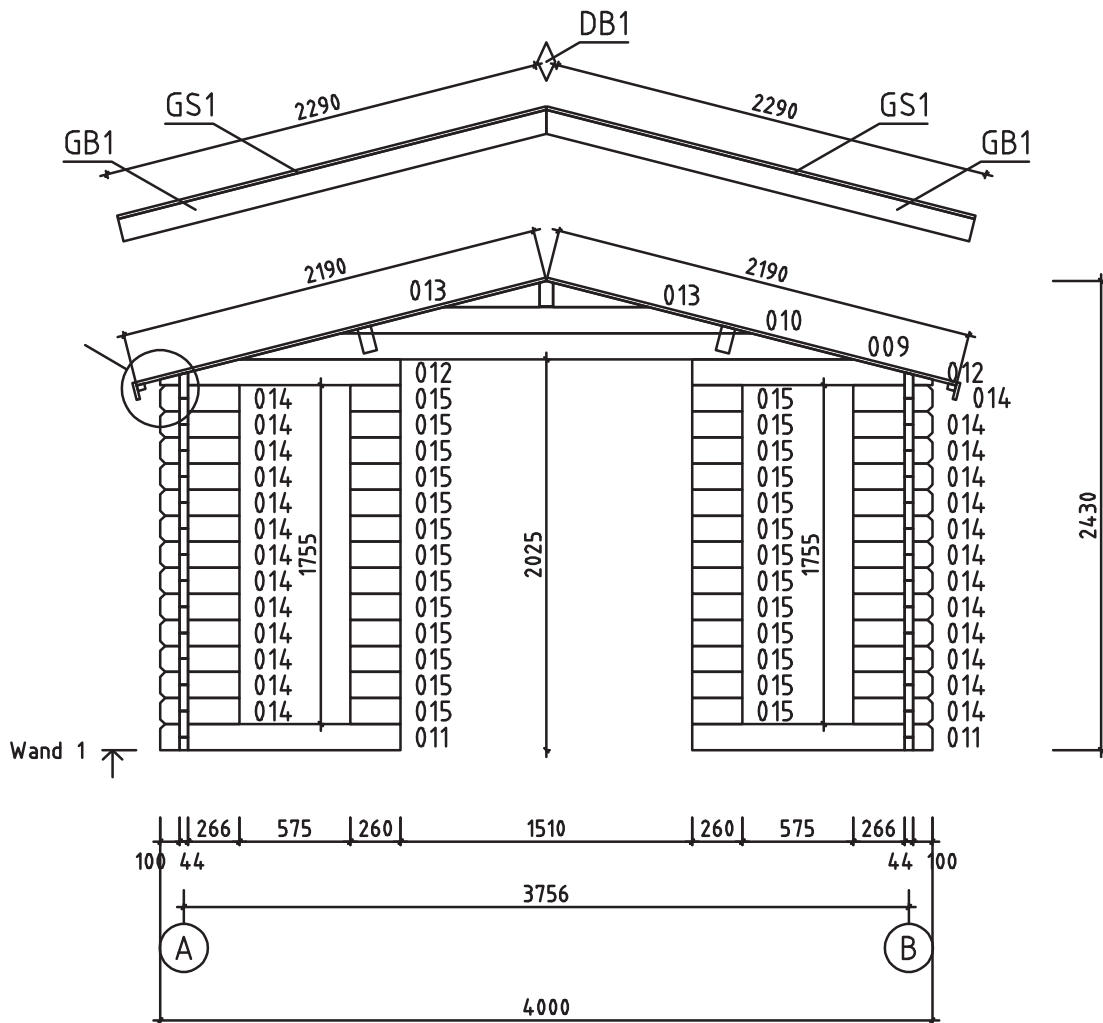
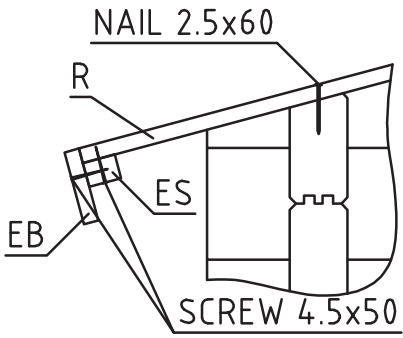


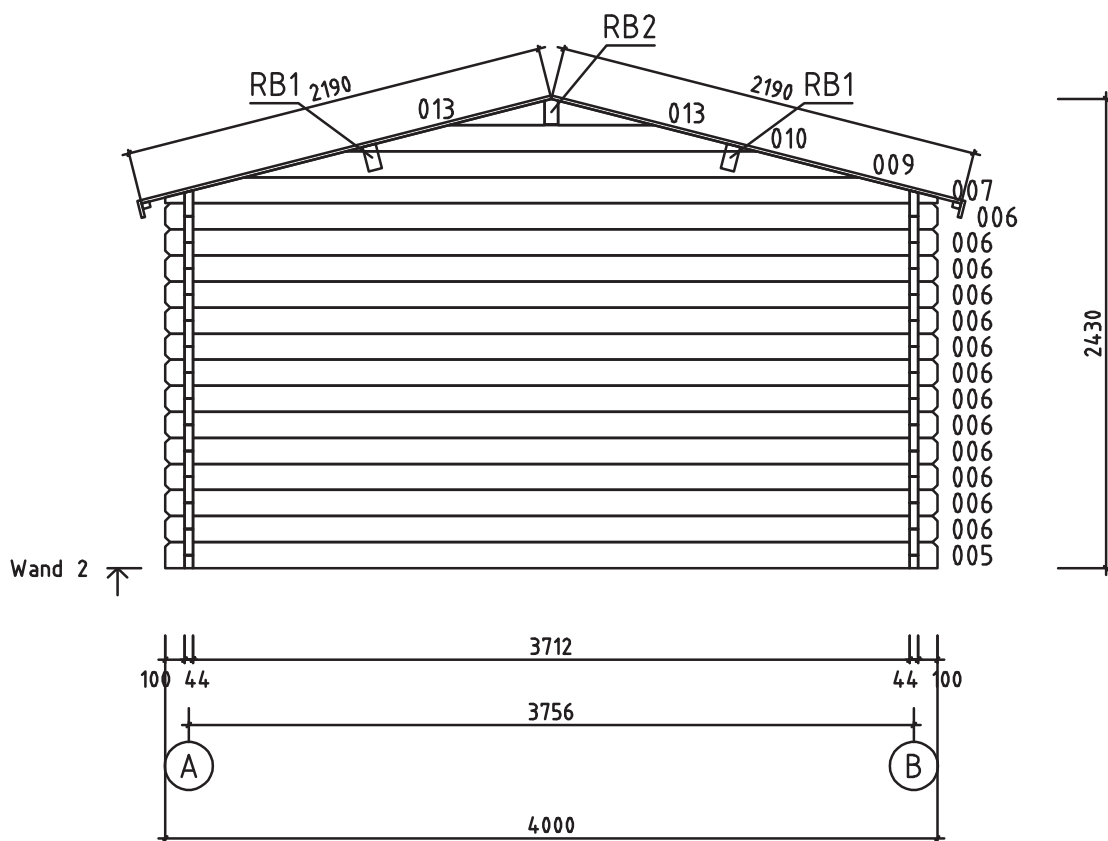
Pos	4484580 Rona 3838 44	Pcs.	Profil (mm)	L (mm)
001		1	44x135	4700
002		1	44x135	4700
003		2	44x135	4300
004		2	44x68	4000
005		1	44x135	4000
006		37	44x135	4000
008	 SPARE BEAM-ERZATZBOHLE-MADRIER DE RESERVE	1	44x135	4000
011		2	44x135	1245
014		26	44x135	410
015		26	44x135	260
W1-1		1	44x531	4000
W2-1		1	44x531	4000
HB	HIT BLOCK-SCHLAGHÖLZER-MADRIERS D'ASSEMBLAGE 	2	44x135	300
RB1	ROOFBEAMS-DACHBALKEN-SOLIVES DE PLAFOND 	2	70x140	4700
RB2	ROOFBEAMS-DACHBALKEN-SOLIVES DE PLAFOND 	1	70x140	4700
R1	ROOFBOARD-DACHBRETT-VOLIGES  or-oder-ou	84+2 109+2	114x18 88x18	2190
GB1	GABLE BOARD-GIEBELBLLENDE-PLANCHE DE RIVE 	4	18x120	2290
GS1	ROOF FELT FILLET-GIEBELLEISTE-BAGUETTES POUR FIXER LES PLANCHES DE RIVE 	1	18x70	2290
GB1	GABLE BOARD-GIEBELBLLENDE-PLANCHE DE RIVE 	2	18x120	4700
ES1	EAVE SLAT-TRAUFFENLEISTE-BAGUETTES POUR FIXER LES LATTES SOUS VOLIGES 	4	30x40	2350
D	DIAMOND-RAUTE-ELÉMENTS DE DÉCORATION 	2	18x90	200
SS1	STORM SLAT-STURMLEISTE-BAGUETTE DE TEMPETE 	4	18x35	1900
	SCREWS-SCHRAUBEN-VISSER FOR-FÜR-POUR SS1 	12	ø6.0	50

Pos	4484580 Rona 3838 44	Pcs.	Profil (mm)	L (mm)
	WASHER-SCHEIBE-RONDELLE FOR-FÜR-POUR SS1 	12	∅6.0	18
	NAIL-NAGEL-CLOUS FOR-FÜR-POUR R1 	330	∅2.5	60
	SCREWS-SCHRAUBEN-VIS FOR-FÜR-POUR GB1, GS1, EB1, ES1 	90	∅4.5	50
	SCREWS-SCHRAUBEN-VIS FOR-FÜR-POUR W1-1, W2-1, RB1, RB2 	30	∅6.0	160
	DOUBLED00R-DOPPELTÜR-DUBBELE DEUR (right-rechts-rechts) AST_PRE P  	1 1 1 1	1500	1990
	WINDOW-FENSTER-FENÊTRE (1x right-rechts-droit 1x left-links-gauche) AST_PRE  	P+V 1+1 4 2	565	1710

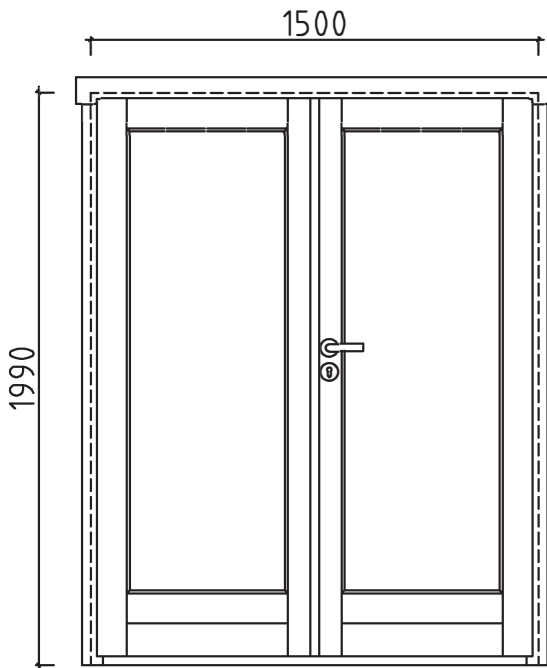






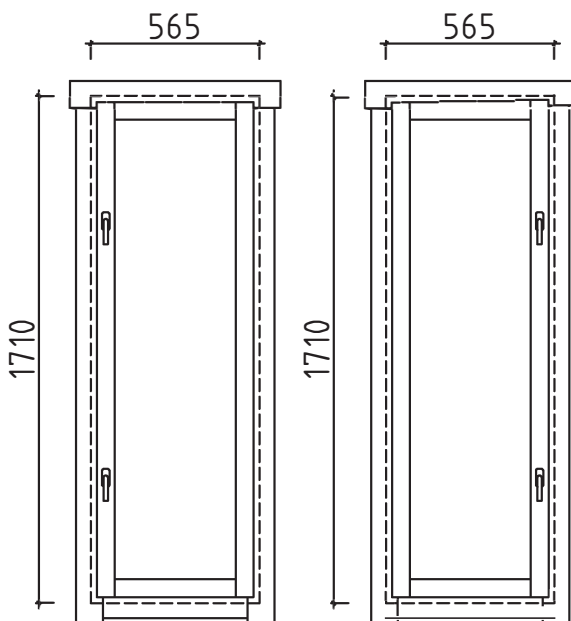


Doppeltür 1500 x 1990



- Rahmenstärke: 46 mm
- Gefälzter Rahmen mit Isoliernut (abgerundete Kanten 18x70, oben 18x90)
- Wärmedämmender Rahmen mit Aluminium-Abschlussleiste
- Öffnung nach außen
- Abdeckung (Mantel)
- Dichtung
- 3D-verstellbare Scharniere
- Abschließbar
- Edelstahl-Türschwelle
- Isolierglas
- Lüftungsstelle nach außen

Fenster 565 x 1710, 1-flügelig (links und rechts)



- Rahmenstärke: 46 mm
- Gefälzter Rahmen mit Isoliernut (abgerundete Kanten überall 18x70, oben 18x90)
- Öffnung nach innen
- Abdeckung (Mantel)
- Dichtung
- Kippfunktion (Dreh-Kipp-Fenster)
- Cremefarbene Beschläge
- Aluminium-Fensterbank + Tropfkante
- Isolierglas